

*Instrukcja montażu  
moskitiery ramkowej otwieranej  
typu MRO*

***Treść zawarta w dokumentacji podlega ochronie zgodnie z obowiązującymi przepisami prawa Rzeczypospolitej Polskiej, w szczególności ustawą z dnia 4 lutego 1994 r. o prawie autorskim i prawach pokrewnych (Dz. U. z 2006 r. Nr 90, poz. 631 z późn. zm.), a także zgodnie z przepisami prawa Unii Europejskiej, w szczególności Dyrektywą 2001/29/WE Parlamentu Europejskiego i Rady z dnia 22 maja 2001 r. w sprawie harmonizacji niektórych aspektów praw autorskich i pokrewnych w społeczeństwie informacyjnym (Dz.Urz.UE.L 2001 Nr 167, str. 10 z późn. zm.). Wszelkie pobieranie i powielanie w celu dalszego rozpowszechniania całości lub części dokumentacji, bez zgody Aluprof S.A. jest nielegalne i spowoduje powstanie odpowiedzialności karnej i cywilnoprawnej.***

**SPIS TREŚCI**

1. Zalecenia ogólne .....	4
2. Narzędzia montażowe .....	4
3. Schemat montażu moskitiery MRO, przy użyciu zawiasów aluminiowych na ościeżnicy drzwi .....	5
4. Schemat montażu moskitiery MRO z ramą RMRO, przy użyciu zawiasów aluminiowych na ościeżnicy drzwi .....	6
5. Schemat montażu moskitiery MRO z ramą RMRO z doszczelnieniem dolnym, przy użyciu zawiasów aluminiowych na ścianie ...	6
6. Schemat montażu moskitiery MRO, przy użyciu zawiasów z samodomykaczem zamontowanej na ścianie .....	7

## 1 | Zalecenia ogólne

Należy przestrzegać obowiązujących przepisów BHP, w szczególności dotyczących bezpieczeństwa pracy z urządzeniami elektrycznymi i pracy na wysokościach.

### Do montażu należy stosować:

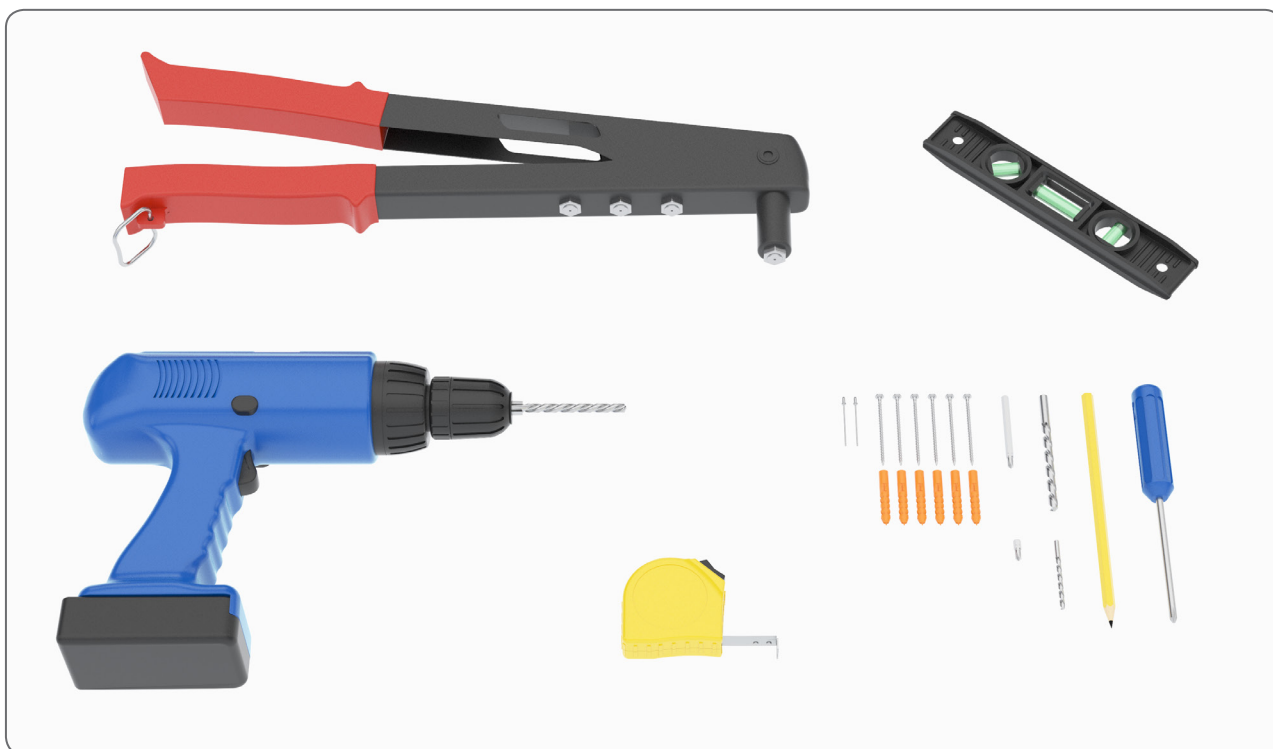
- Jeżeli montaż odbywa się do nadproża żelbetowego lub cegły pełnej - zastosować kołki rozporowe  $\varnothing 6+8$  mm.
- Jeżeli montaż odbywa się do ściany z materiałów porowatych - zastosować odpowiednie systemy montażowe przewidziane do tego rodzaju ścian.
- Jeżeli montaż odbywa się do ścian z cegły szczerinowej lub gazobetonu, itp. - wówczas zastosować kołki do cegły szczerinowej.

### Warunki montażowe:

- W przypadku murów - montaż wykonać do równych powierzchni o odpowiedniej wytrzymałości, wykonanych zgodnie z obowiązującymi przepisami Prawa Budowlanego.
- W przypadku konstrukcji metalowych - montaż wykonać do materiałów o odpowiedniej grubości ścianek połączonych ze sobą zgodnie z obowiązującymi zasadami dotyczącymi obróbki metalu.

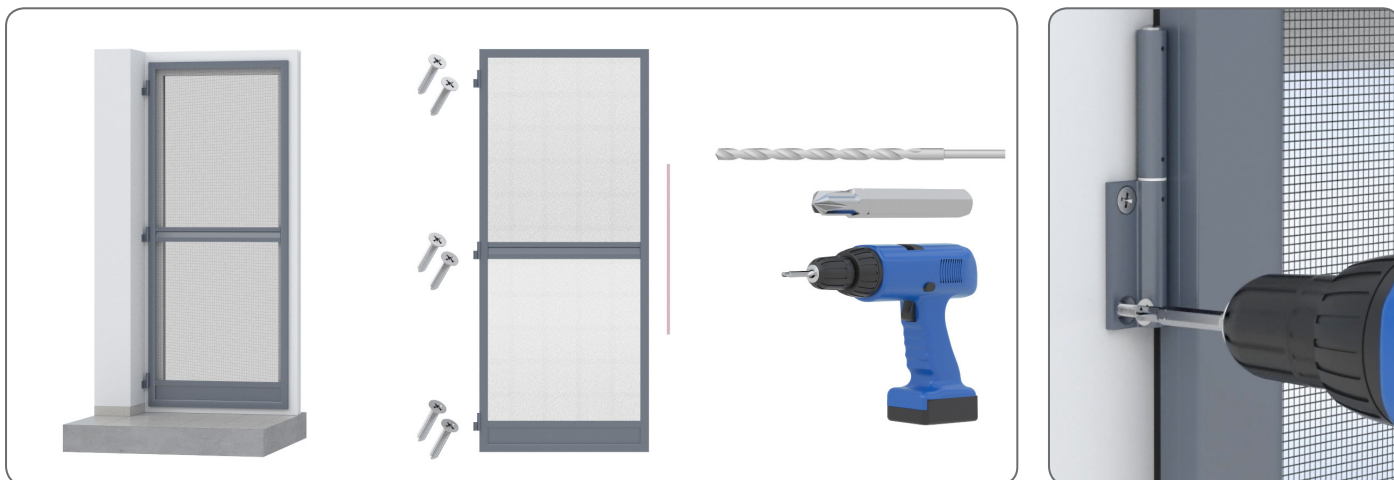
**UWAGA: Przedstawione w instrukcji sposoby montażu moskitier są traktowane jako przykładowe.**

## 2 | Narzędzia montażowe

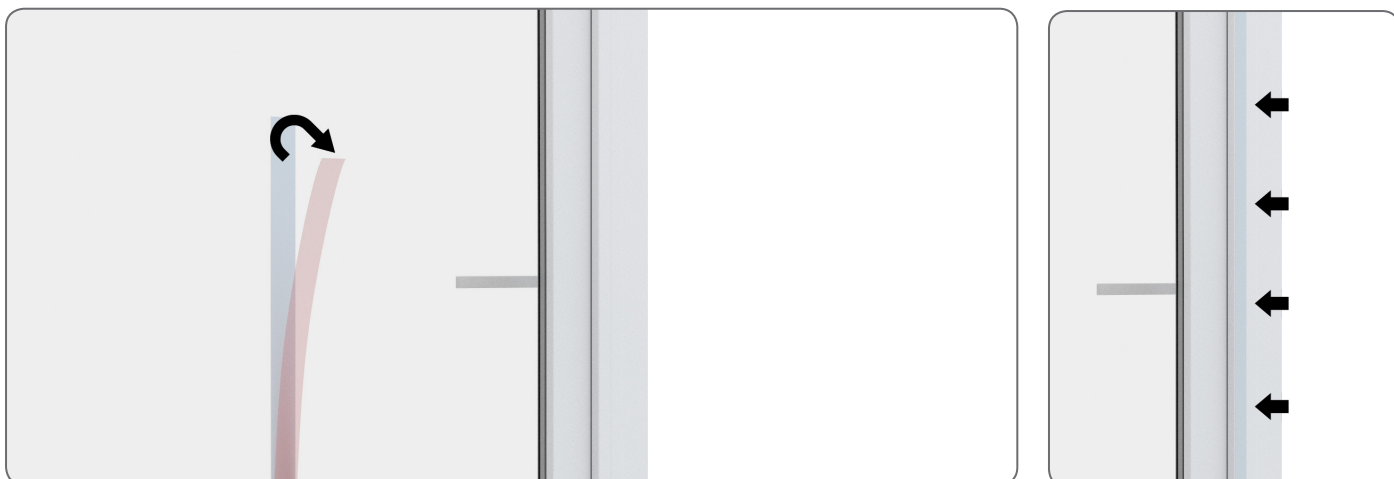


### 3 | Schemat montażu moskitiery MRO, przy użyciu zawiasów aluminiowych na ościeżnicy drzwi

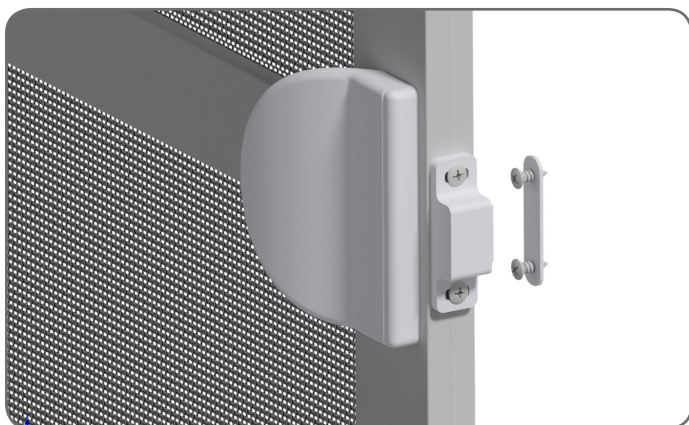
a) Moskitierę przykręcić do ościeżnicy drzwiowej za pomocą zawiasów aluminiowych z wkrętami. Na każdy zawias zastosować dwa wkręty. Należy przyłożyć i wypozycjonować moskitierę z zawiasami na ościeżnicy drzwi, a następnie za pomocą wkrętów i wkrętarki, przykręcić zawiasy z moskitierą do ościeżnicy.



b) W przypadku zastosowania **TS MRO + TM MRO**, należy po przeciwnej stronie ościeżnicy drzwiowej (względem zawiasów) przykleić taśmę stalową **TS MRO** o długości 800mm, tak aby po zamknięciu moskitiery taśma była niewidoczna.



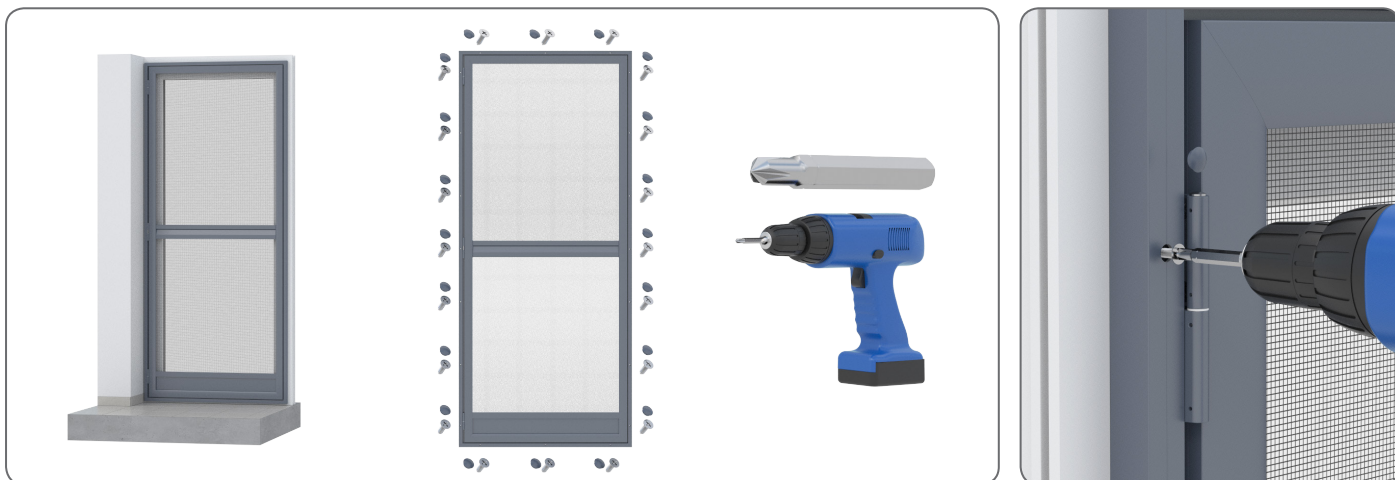
c) W przypadku zastosowania **MG MRO**, płytkę stalową należy przykręcić do podłoża na tej samej wysokości co **MG MRO** (magnes musi swoją całą powierzchnią stykać się z płytką stalową).



Magnes MG MRO stosowany jest w moskitierze MRO zamiennie z zestawem: taśma stalowa TS MRO + taśma magnetyczna TM MRO (montowana w komorze profilu PG MRO)

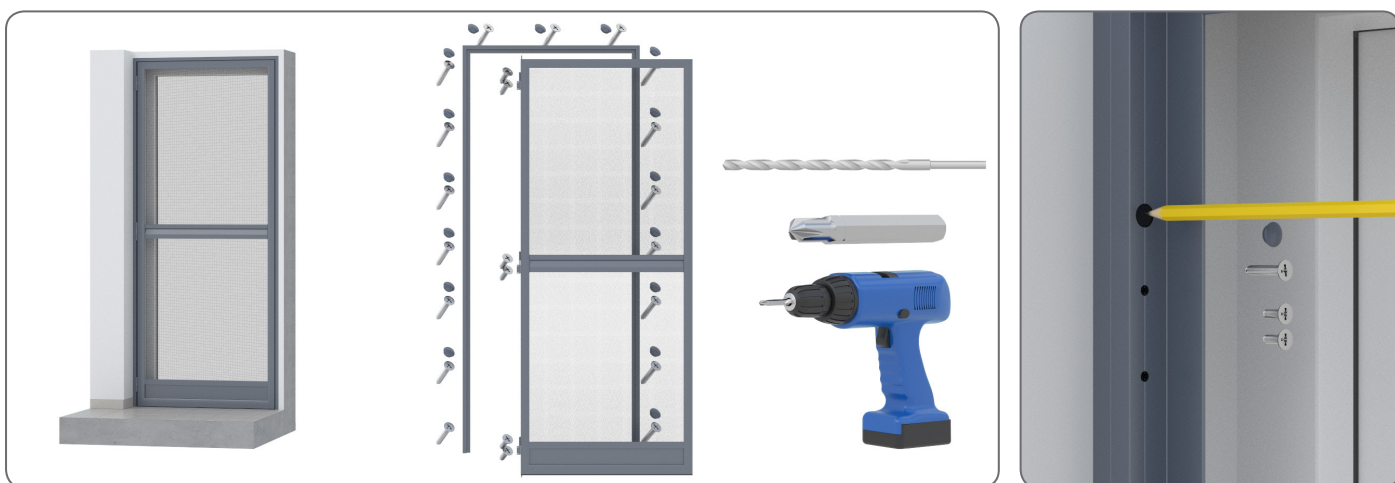
#### 4 | Schemat montażu moskitiery MRO z ramą RMRO, przy użyciu zawiasów aluminiowych na ościeżnicy drzwi

a) W celu zamontowania moskitiery z ramą **RMRO** należy przyłożyć i wypozytionować moskitierę razem z ramą na ościeżnicy drzwi. Ramę moskitiery **RMRO** zamocować do ościeżnicy drzwiowej za pomocą wkrętów, a następnie zaślepić otwory zatyczkami **ZP 10/3,5**. Skrzydło **MRO** zamocować do ramy **RMRO** na zawiasach, na każdy zawias zastosować dwa wkręty.



#### 5. | Schemat montażu moskitiery MRO z ramą RMRO z doszczelnieniem dolnym, przy użyciu zawiasów alum. na ścianie.

a) Przystawić ramę **RMRO** do ściany i wypozytionować w docelowym położeniu, następnie ołówkiem zaznaczyć miejsce wiercenia (wykorzystując otwory w ramie).



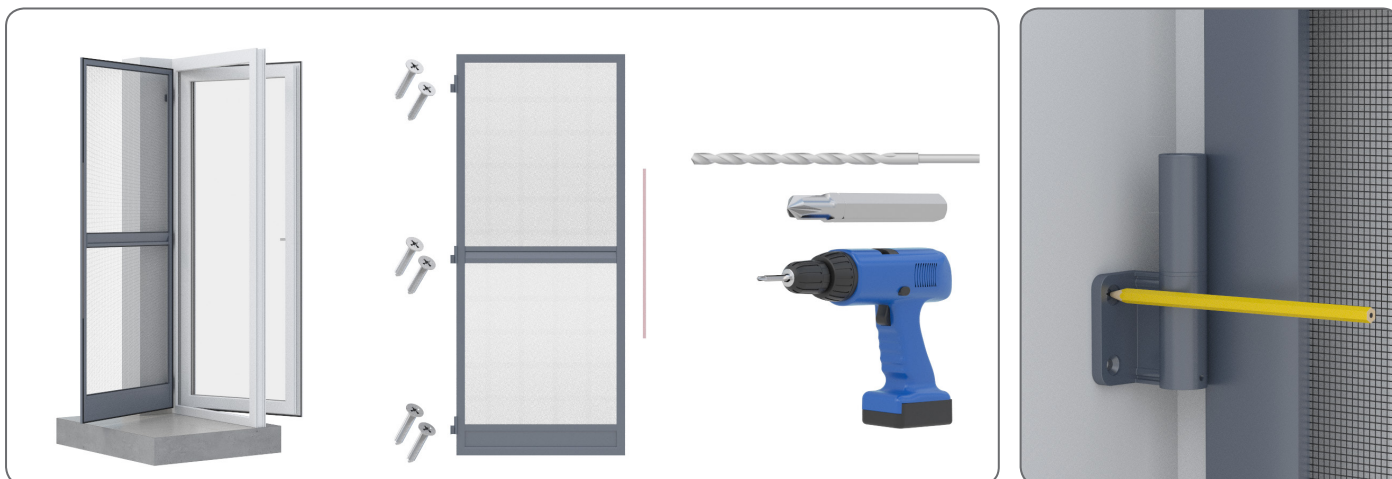
b) Wywiercić otwory pod kołki montażowe, włożyć kołki i przykręcić ramę moskitiery za pomocą wkrętów. Po przykręceniu ramy zaślepić otwory zatyczkami **ZP 10/3,5** i przykręcić moskitierę **MRO** z zawiasami do ramy **RMRO**. Na każdy zawias zastosować dwa wkręty.



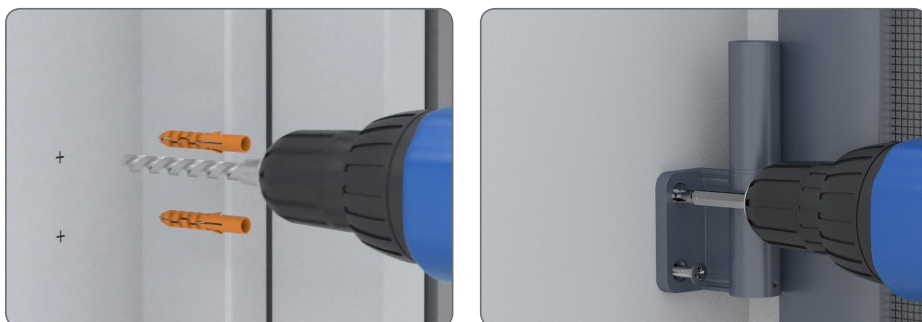


## 6 | Schemat montażu moskitiery MRO, przy użyciu zawiasów z samodomykaczem zamontowanej na ścianie

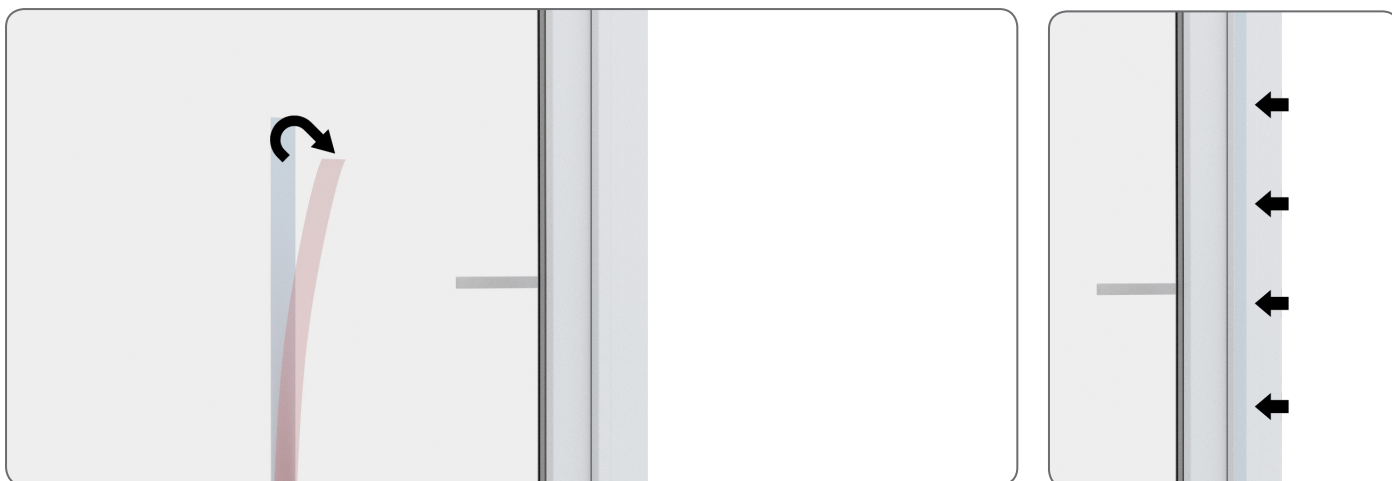
a) Przystawić moskitierę **MRO** do ściany i wypozycjonować w docelowym położeniu, następnie zaznaczyć ołówkiem miejsce wiercenia otworów pod zawiasy.



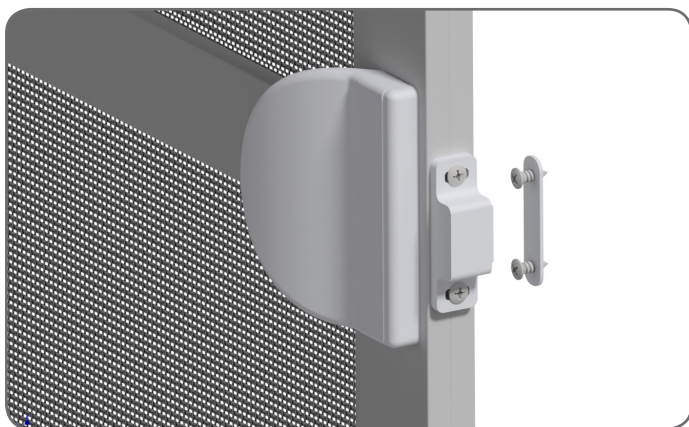
b) Wywiercić otwory pod kołki montażowe, włożyć kołki i przykręcić zawiasy z moskitierą **MRO** za pomocą wkrętów. Na każdy zawias zastosować dwa wkręty.



b) W przypadku zastosowania **TS MRO + TM MRO**, należy po przeciwnej stronie ościeżnicy drzwiowej (względem zawiasów) przykleić taśmę stalową **TS MRO** o długości 800mm, tak aby po zamknięciu moskitiery taśma była niewidoczna.



c) W przypadku zastosowania **MG MRO**, należy płytkę stalową przykręcić do podłoża na tej samej wysokości co **MG MRO** (magnes musi swoją całą powierzchnią stykać się z płytką stalową).



**Magnes MG MRO stosowany jest w moskitierze MRO zamiennie z zestawem: taśma stalowa TS MRO + taśma magnetyczna TM MRO (montowana w komorze profilu PG MRO)**





**Centrala; Zakład w Bielsku-Białej**

ul. Warszawska 153, 43-300 Bielsko-Biała, Polska  
tel. +48 33 81 95 300, fax +48 33 82 20 512

**Zakład w Opolu**

ul. Goślawska 3, 45-446 Opole, Polska  
tel. +48 77 40 00 000, fax +48 77 40 00 006  
e-mail: [aluprof@aluprof.eu](mailto:aluprof@aluprof.eu)



**PN-EN 13561**