



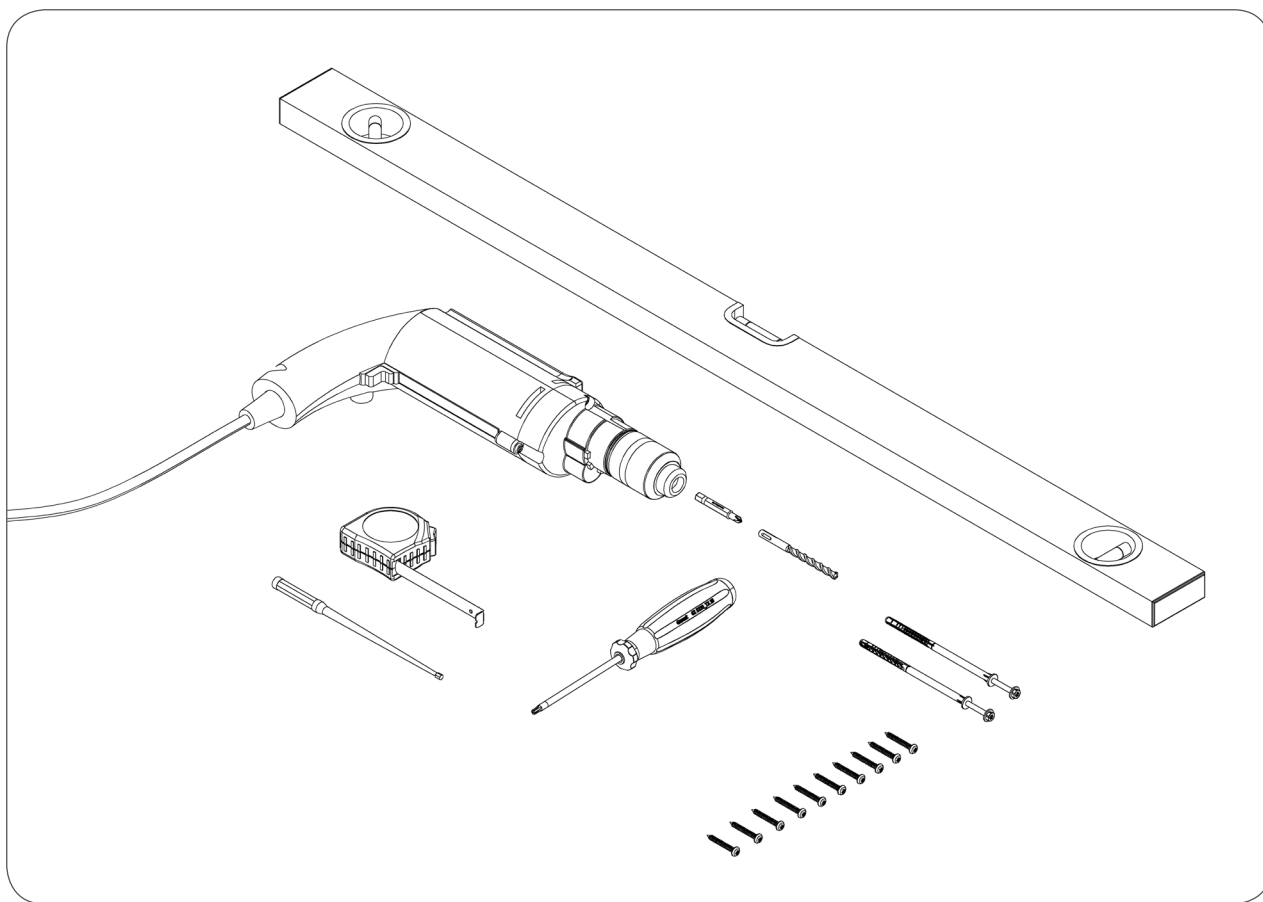
 Instrukcja montażu
rolet zewnętrznych podtynkowych ze screenem
w systemie **SkyTwin**

***Treść zawarta w dokumentacji podlega ochronie zgodnie z obowiązującymi przepisami prawa Rzeczypospolitej Polskiej, w szczególności ustawą z dnia 4 lutego 1994 r. o prawie autorskim i prawach pokrewnych (j.t. Dz. U. z 2021 r. poz. 1062.), a także zgodnie z przepisami prawa Unii Europejskiej, w szczególności Dyrektywą 2001/29/WE Parlamentu Europejskiego i Rady z dnia 22 maja 2001 r. w sprawie harmonizacji niektórych aspektów praw autorskich i pokrewnych w społeczeństwie informacyjnym (Dz.Urz.UE. 2001, L 167, s. 10 z późn. zm.).
Wszelkie pobieranie lub powielanie w celu dalszego rozpowszechniania całości lub części dokumentacji, bez zgody Aluprof SA., jest nielegalne i podlega odpowiedzialności karnej i cywilnoprawnej.***

SPIS TREŚCI

| | |
|--------------------------------------|----------|
| 1. NARZĘDZIA MONTAŻOWE | 4 |
| 2. PRACE PRZED MONTAŻEM | 5 |
| 2.1. Elementy składowe | 5 |
| 2.2. Wymiarowanie..... | 6 |
| 3. SCHEMAT MONTAŻU | 7 |

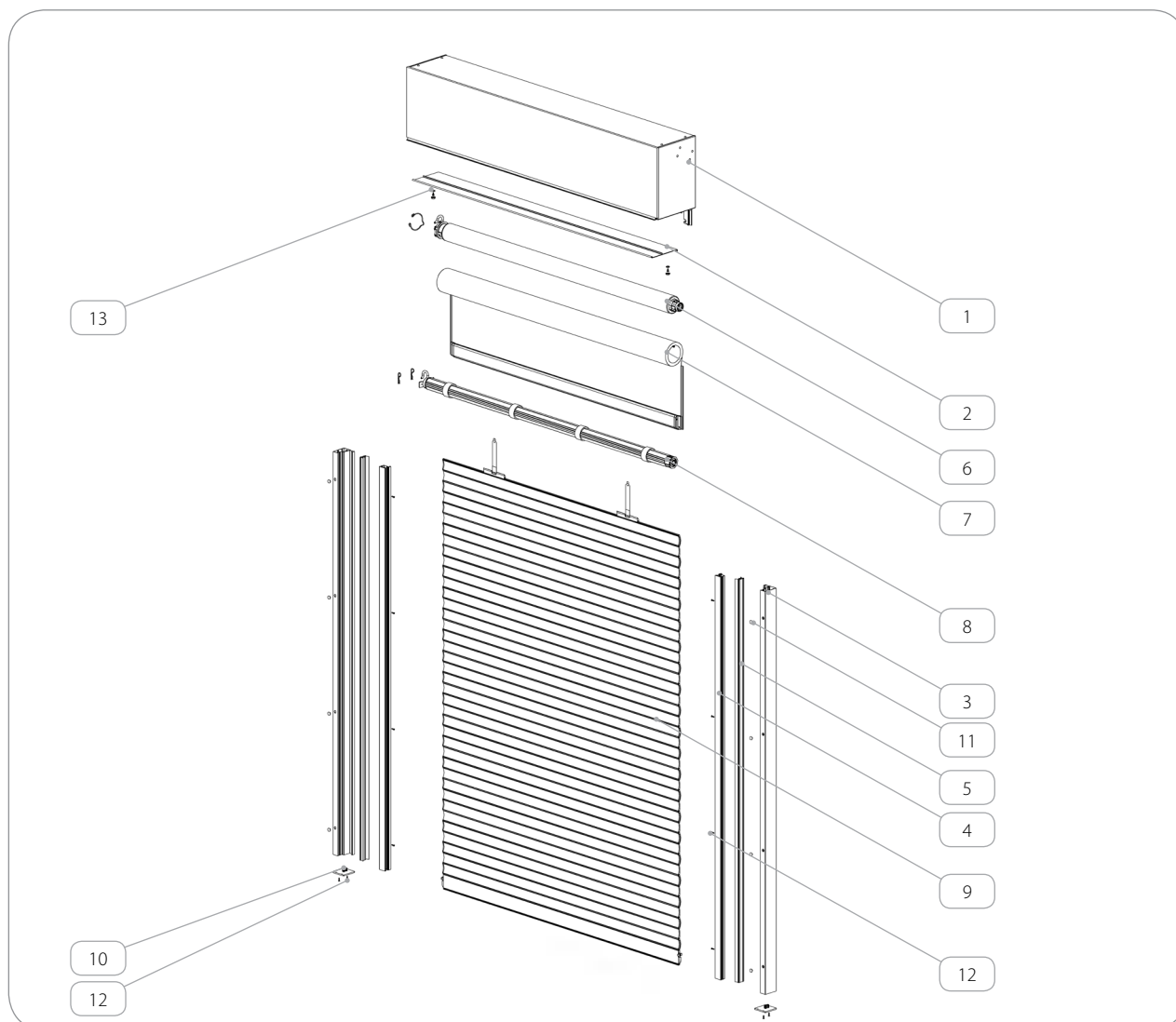
1. NARZĘDZIA MONTAŻOWE



2. PRACE PRZED MONTAŻEM

2.1. Elementy składowe

Przed montażem należy rozpakować towar i sprawdzić go pod względem ilościowym oraz jakościowym.



| | Nazwa elementu | Kod katalogowy |
|-----|---------------------------------------|-----------------|
| 1. | Złożona skrzynka | |
| 2. | Pokrywa rewizyjna | SP90PR-E/150 |
| 3. | Adapter prowadnicy | APPA/R/SRS |
| 4. | Prowadnica | PPA/R/SRS/14 |
| 5. | Napinacz ZIP (tylko w wariantcie ZIP) | |
| 6. | Uzbrojona rura | |
| 7. | Uzbrojona tkanina z belką dolną | |
| 8. | Uzbrojona rura | |
| 9. | Uzbrojony pancierz | |
| 10. | Zatyczka prowadnicy | ZAPPA/R/SRS |
| 11. | Zatyczka PCW | ZP10/3,5 |
| 12. | Wkręt ocynkowany 2,9 x 13 mm | WKR/Zn/S/2,9x13 |
| 13. | Podkładka PCW z kapturkiem + Wkręt | |

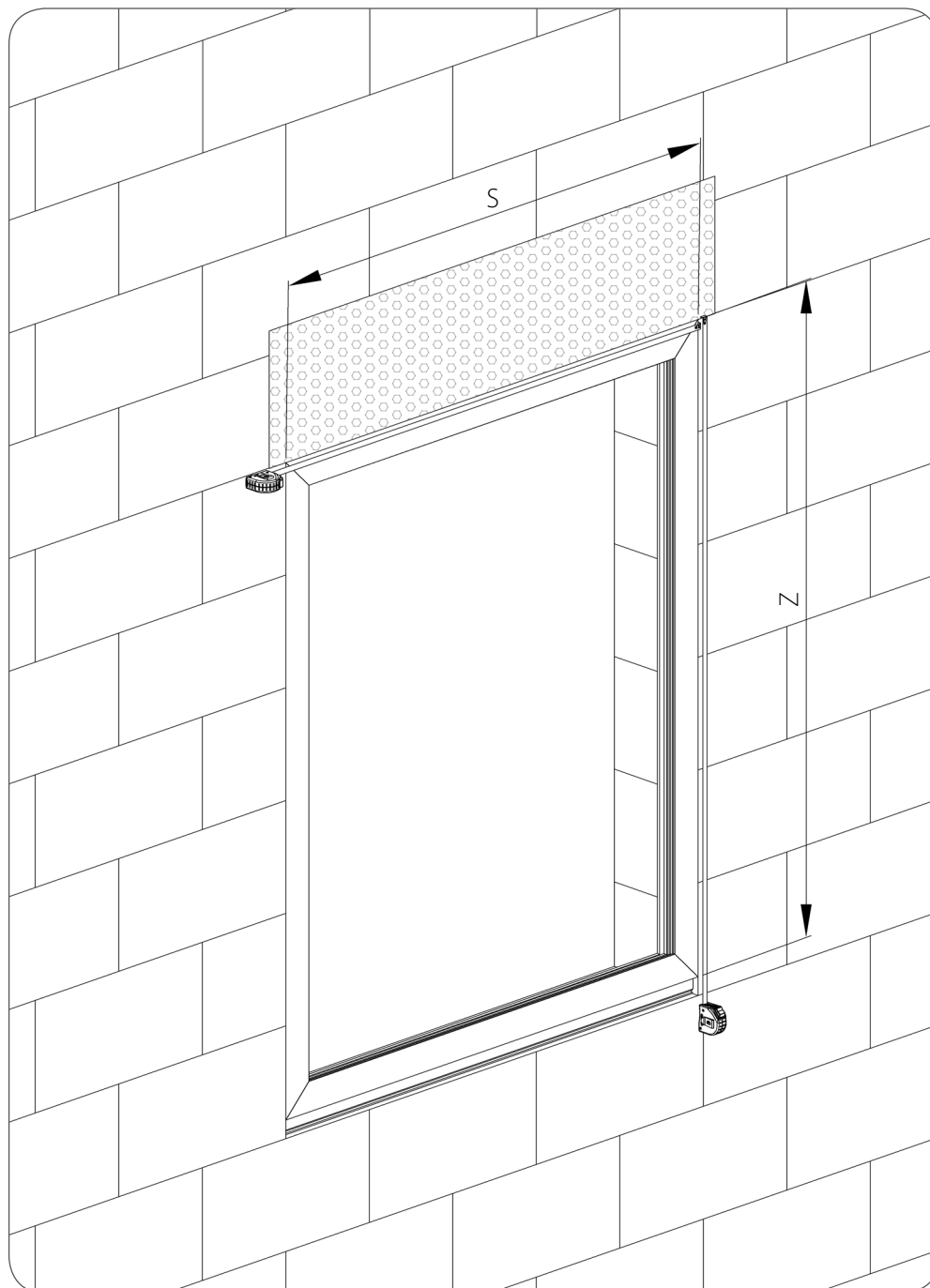
2.2. Wymiarowanie

Oznaczenia:

S - SZEROKOŚĆ WNEKI [mm]

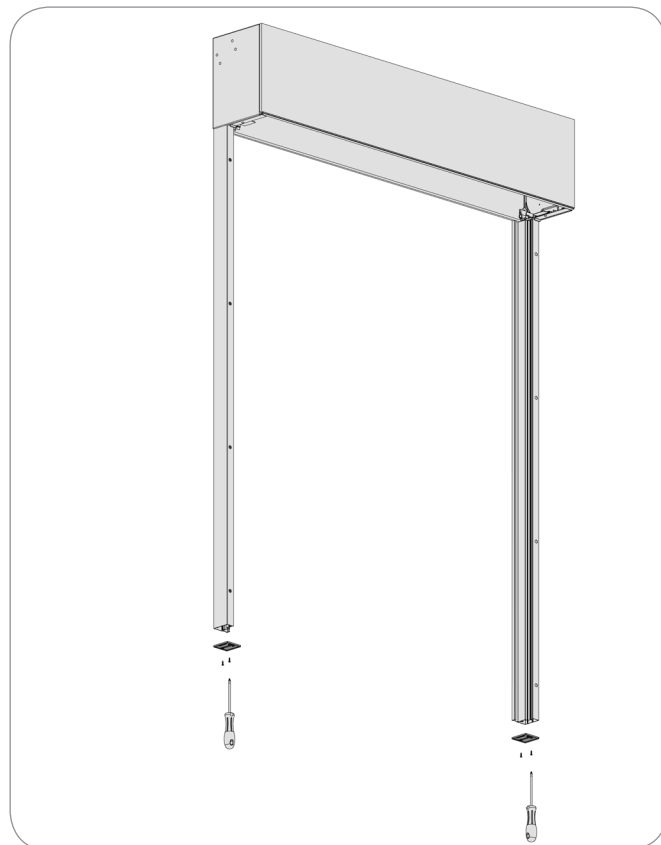
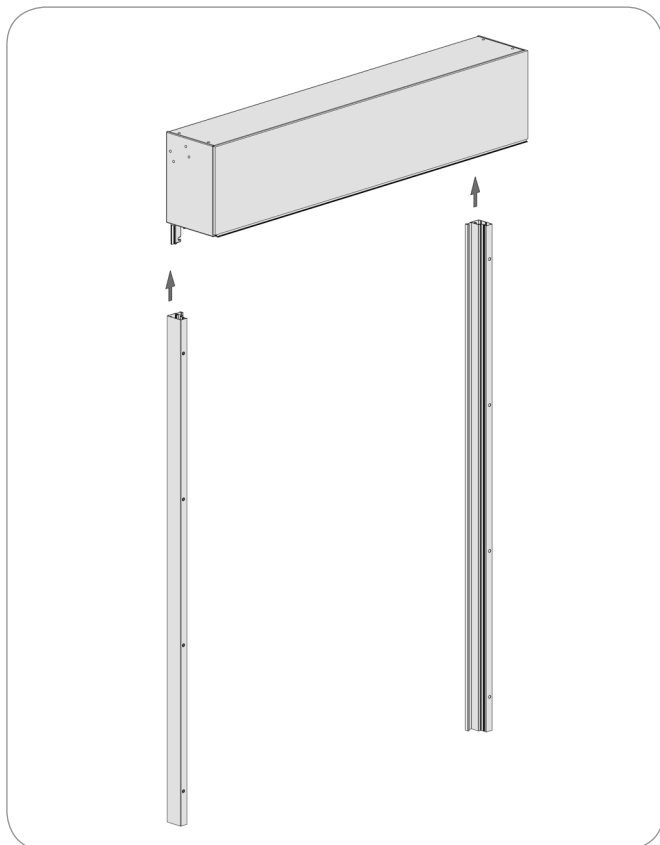
Z - WYSOKOŚĆ OKNA [mm]

Sprawdzić zgodność wymiarów miejsca montażu screena.



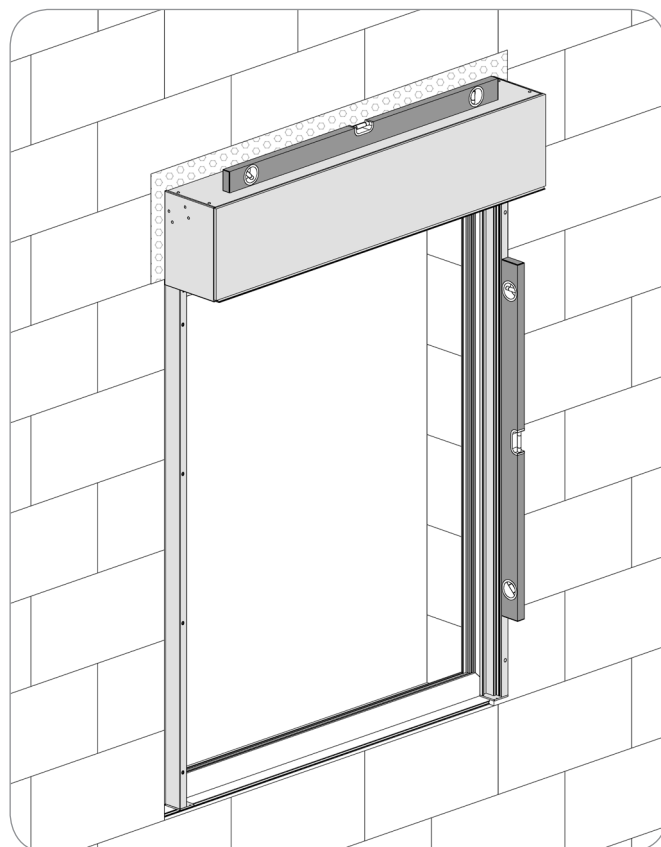
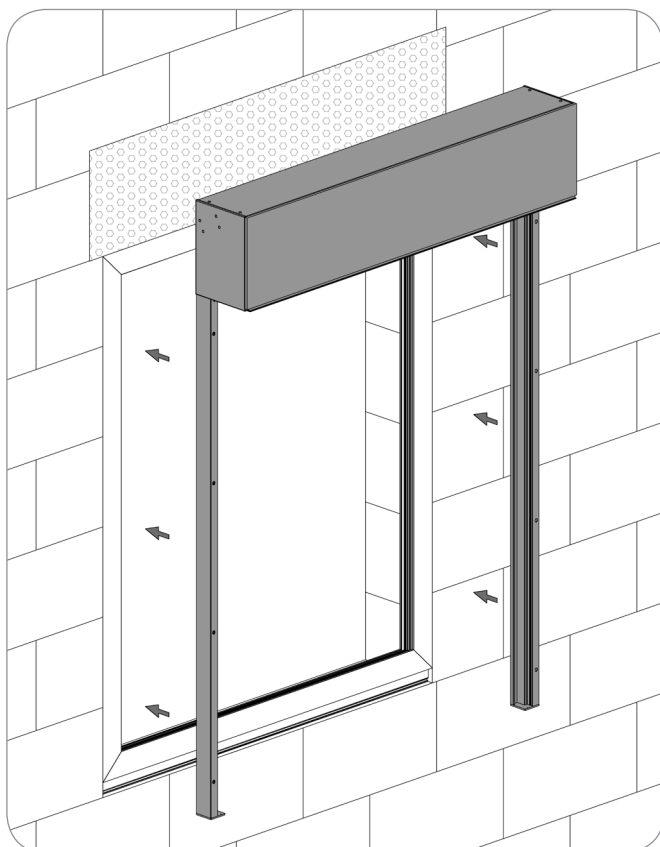
3. SCHEMAT MONTAŻU

a) Nałożyć skrzynkę na prowadnicę i przykręcić zatyczki prowadnic.

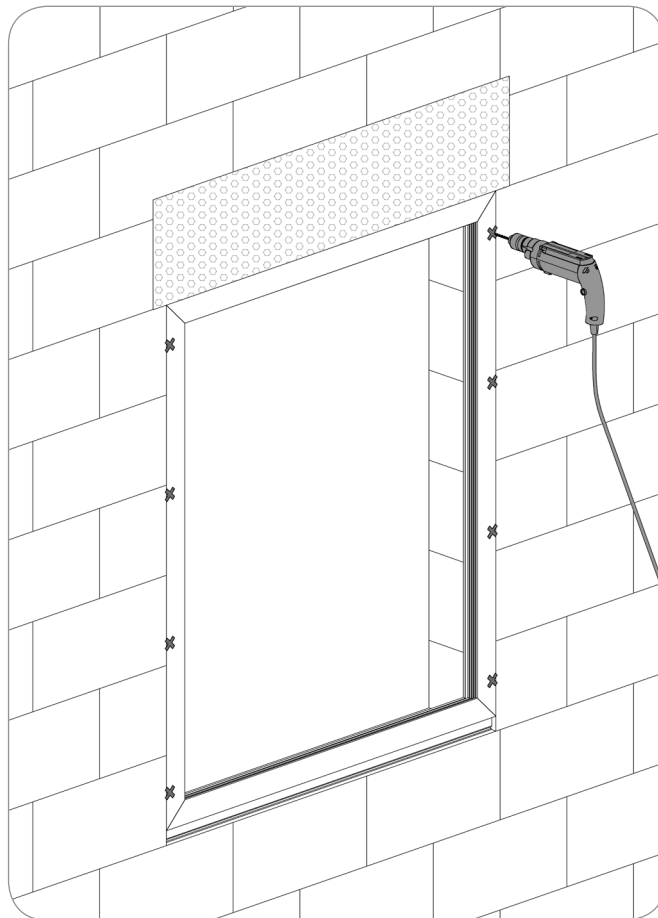
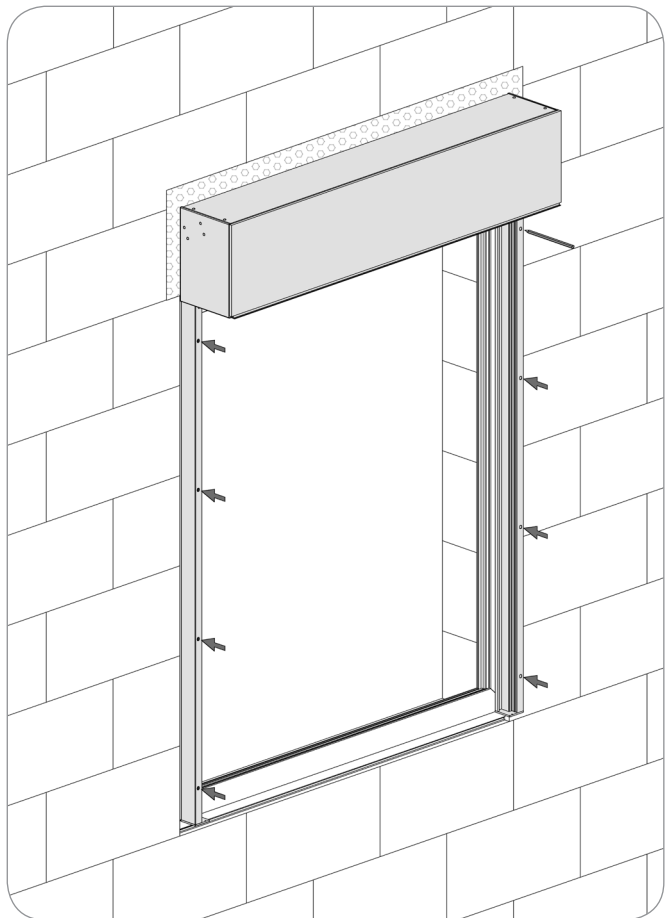


Montaż zatyczek jest opcjonalny.

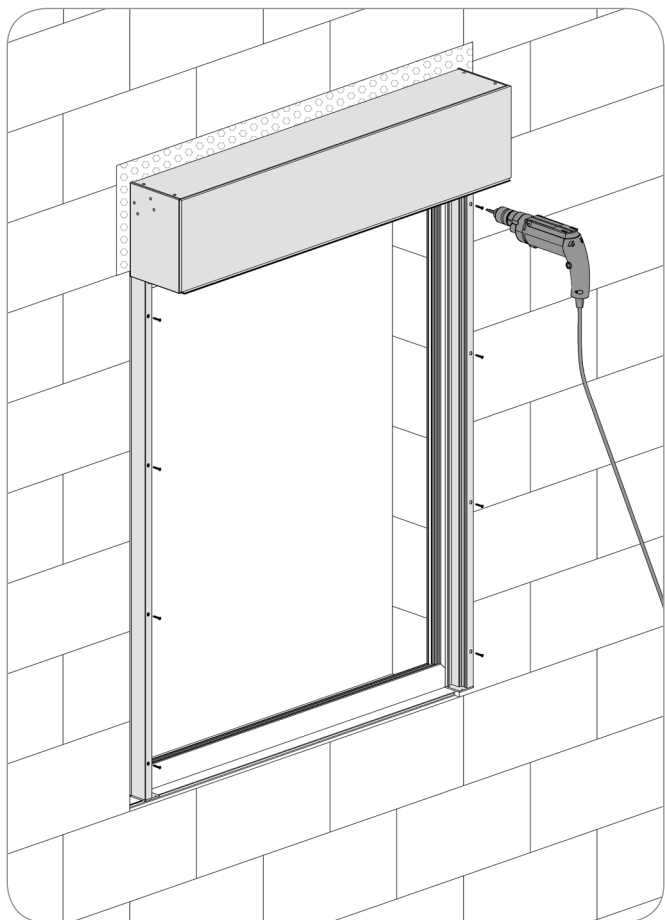
b) Przyłożyć skrzynkę z prowadnicami i sprawdzić prostopadłość.

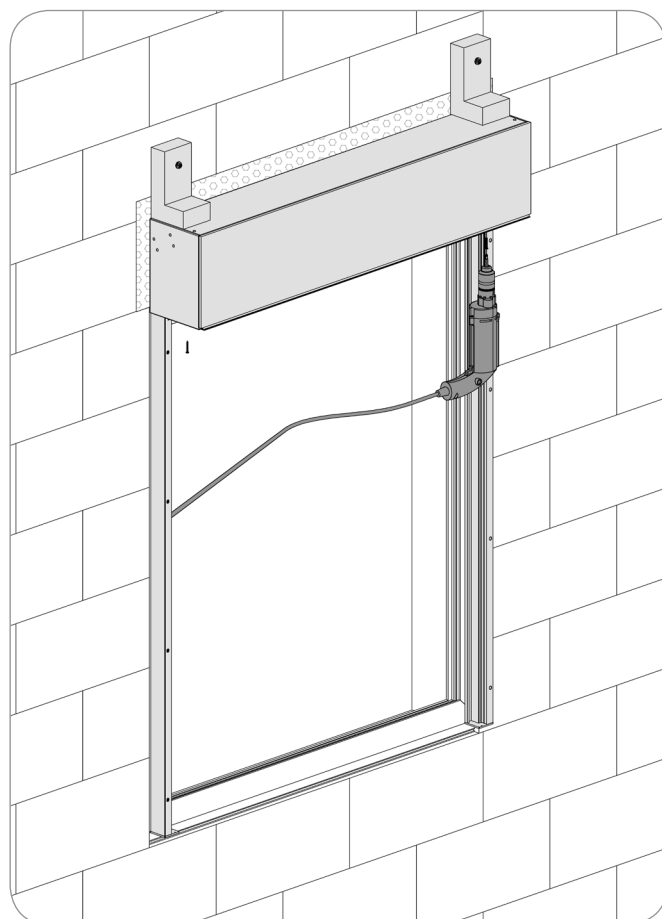
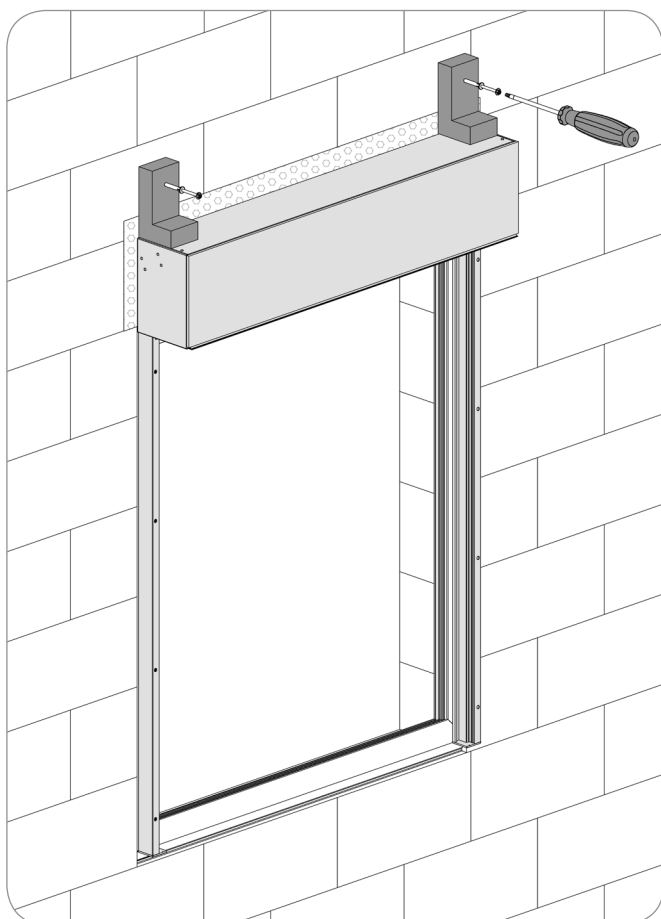
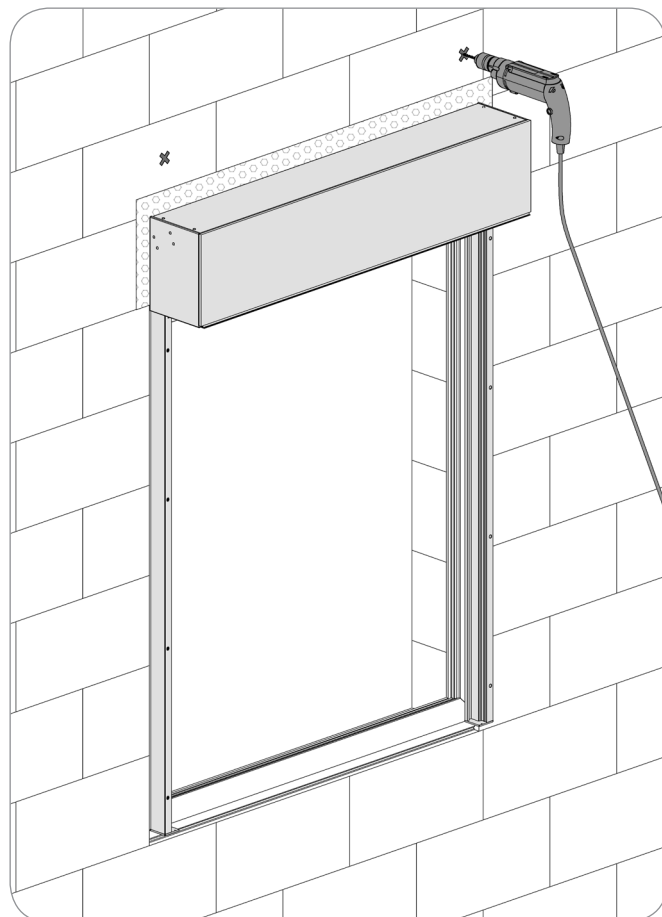
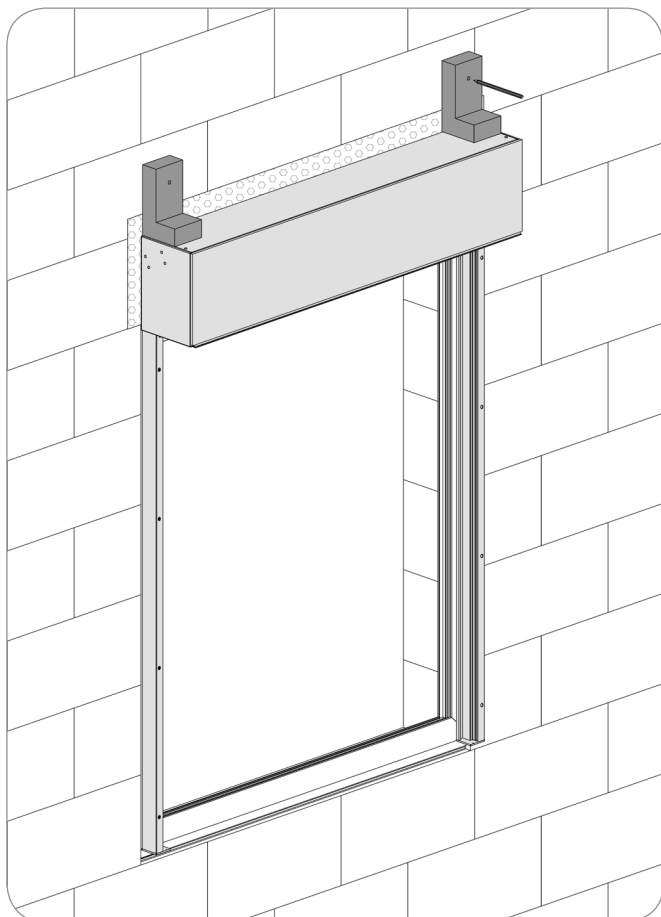


c) Odznaczyć i wywiercić otwory.

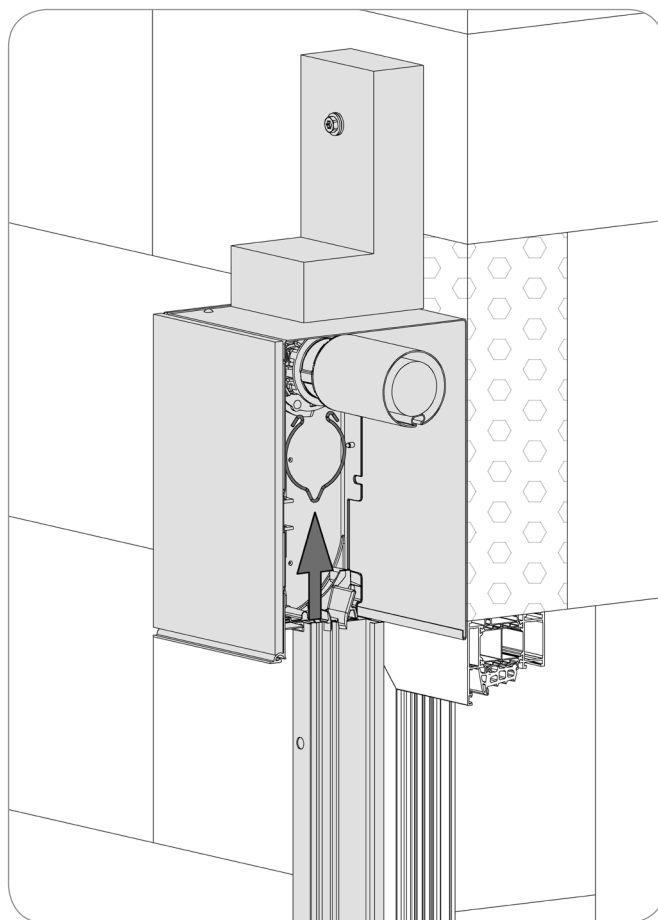
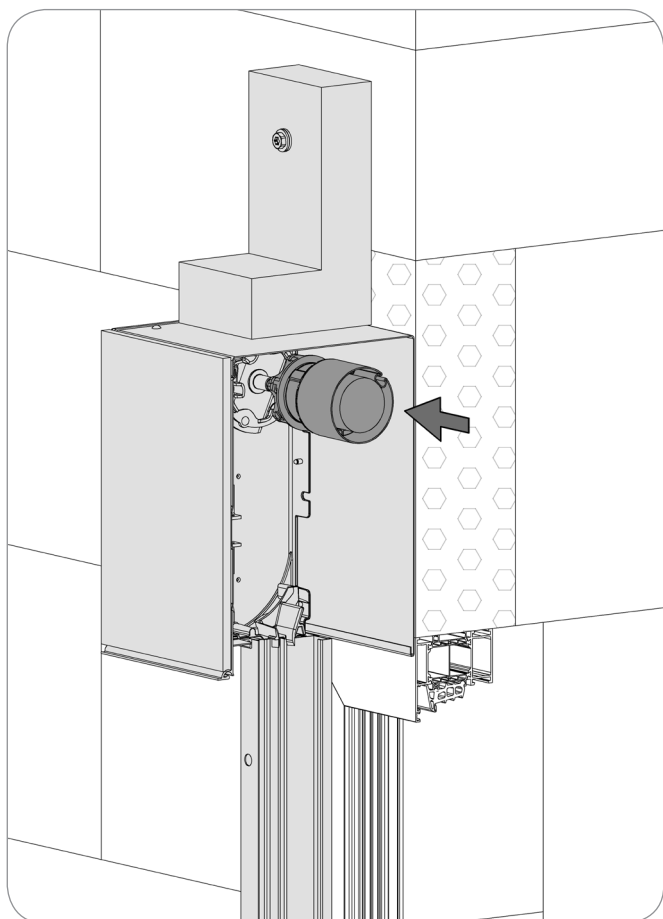
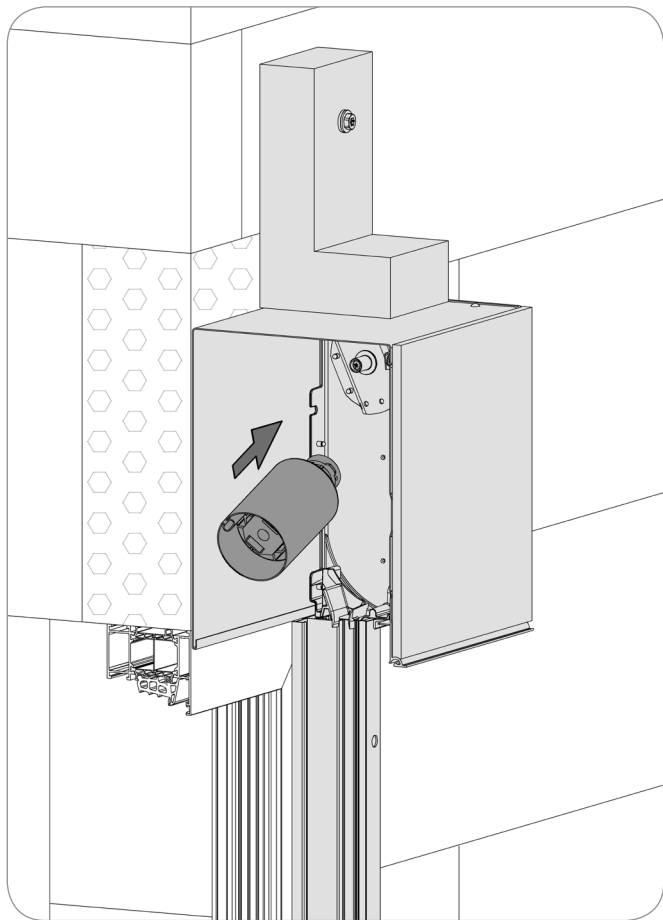


d) Przykręcić prowadnice i skrzynkę.

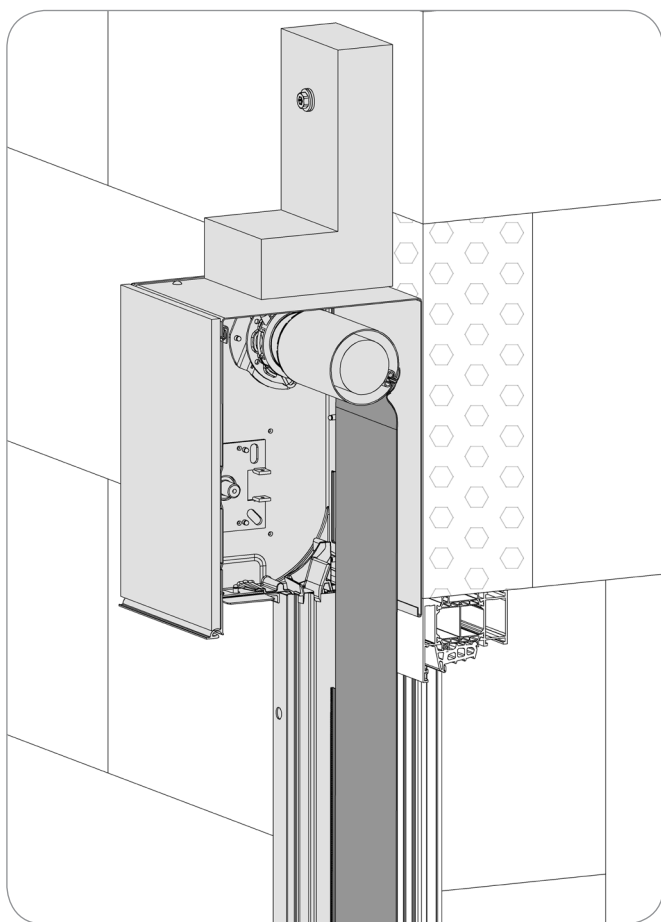
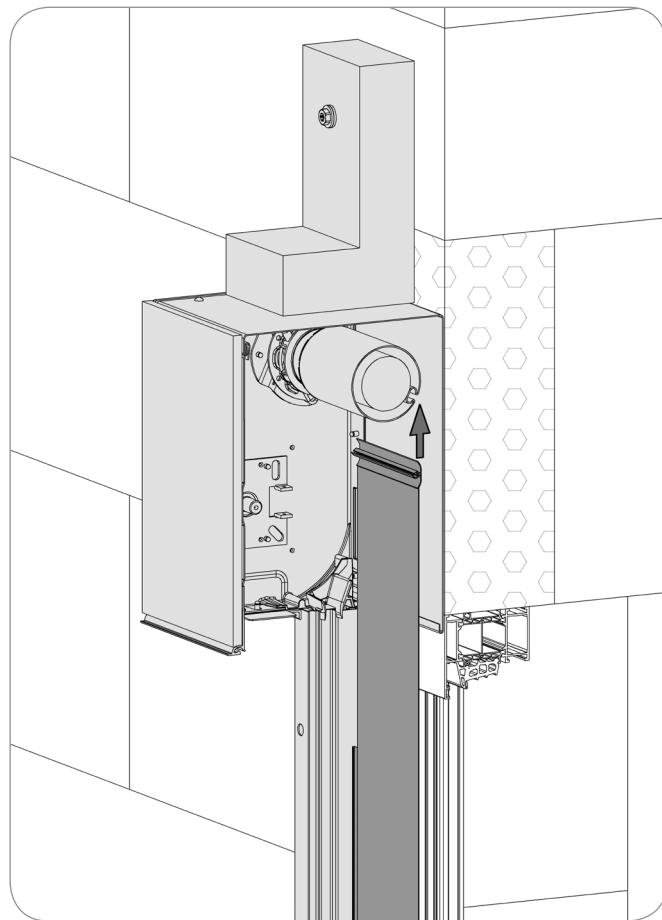
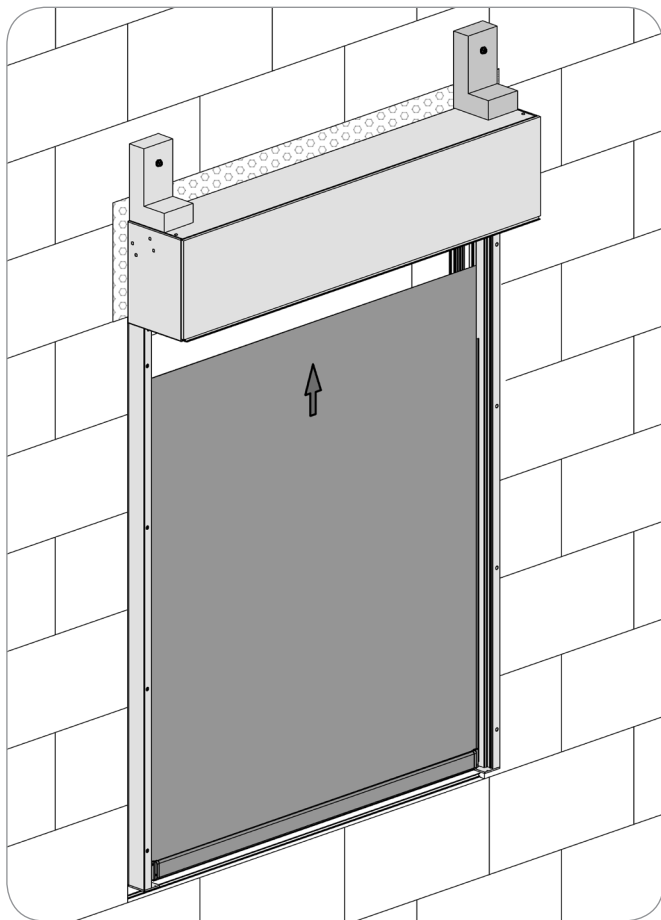




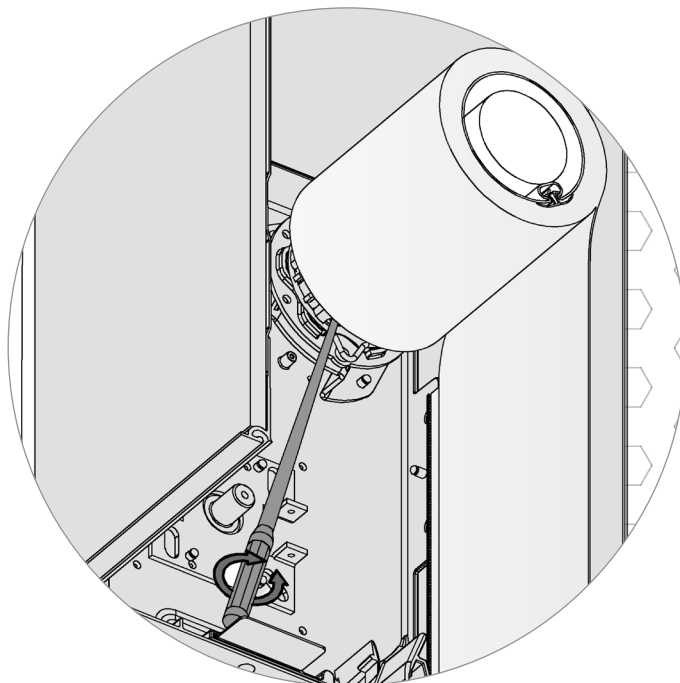
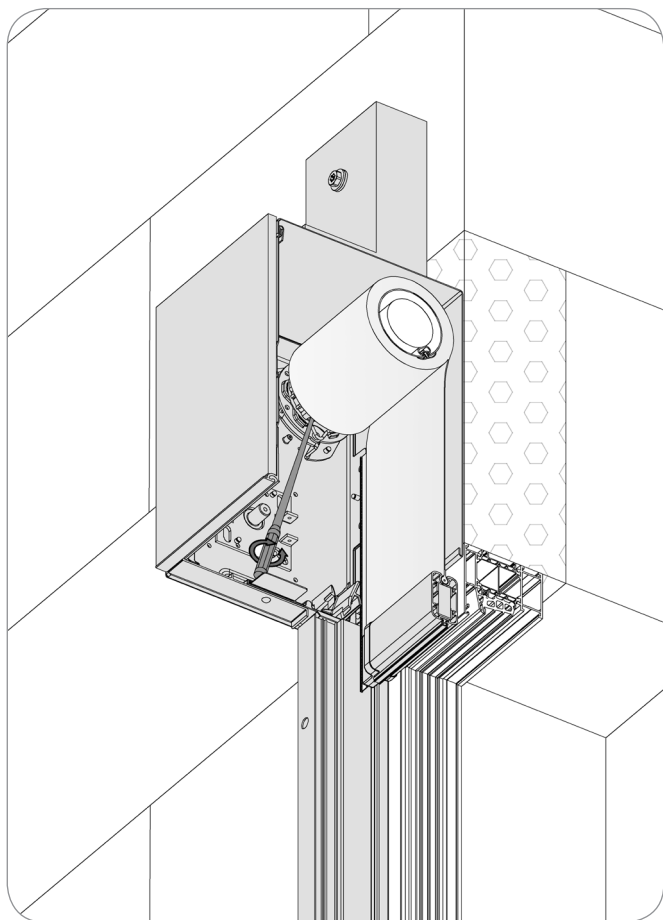
e) Włożyć uzbrojoną rurę screen. Wkładając rurę, ścisnąć maksymalnie teleskop. Teleskop można zablokować nitami.



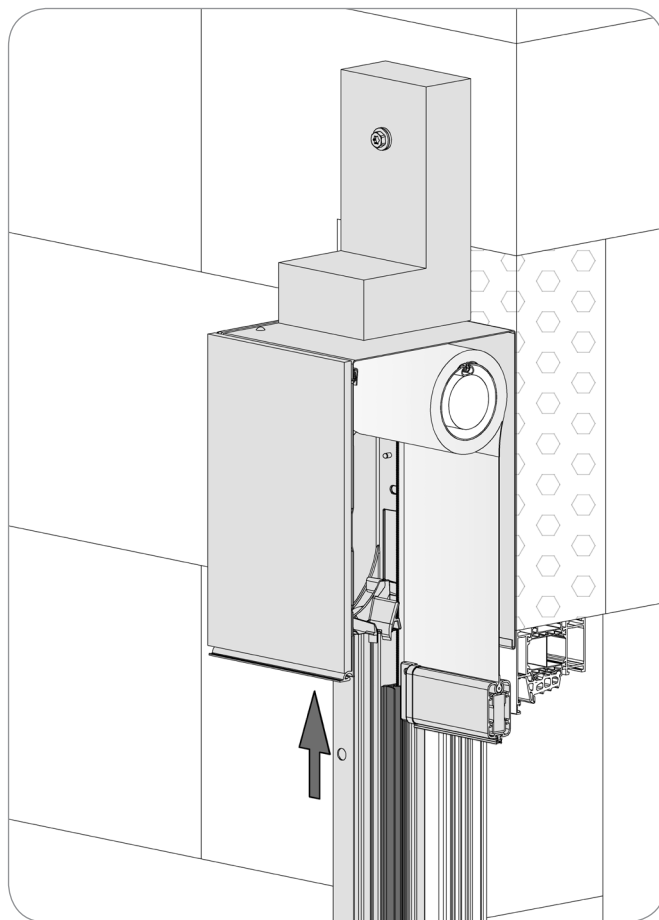
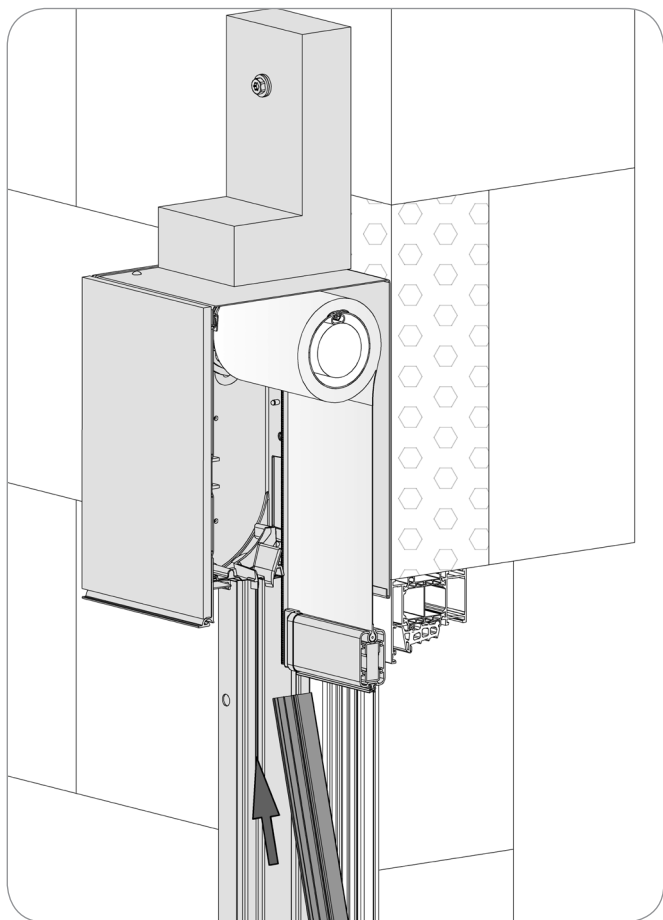
f) Zakliknąć tkaninę w rurze.



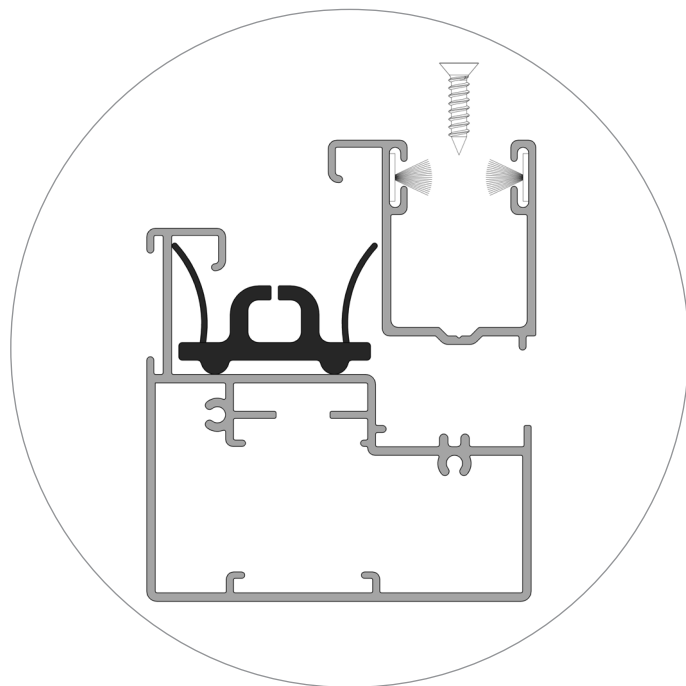
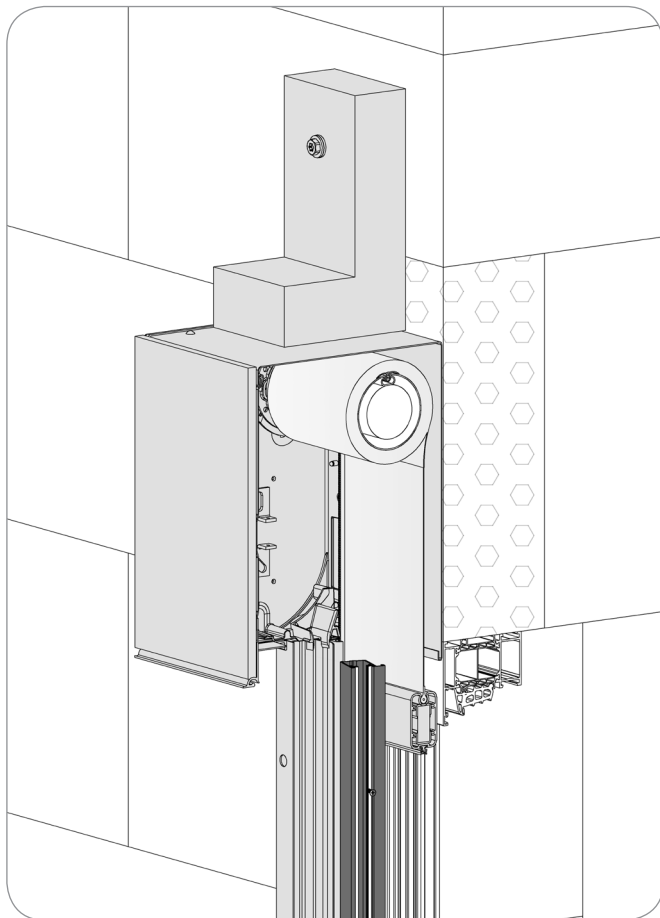
g) Ustawić pozycje krańcowe.



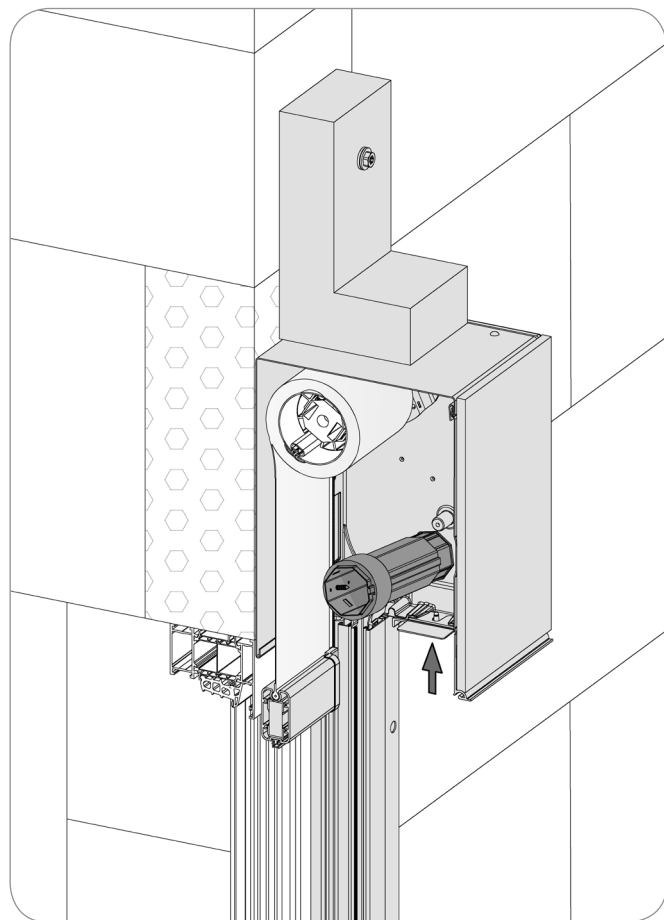
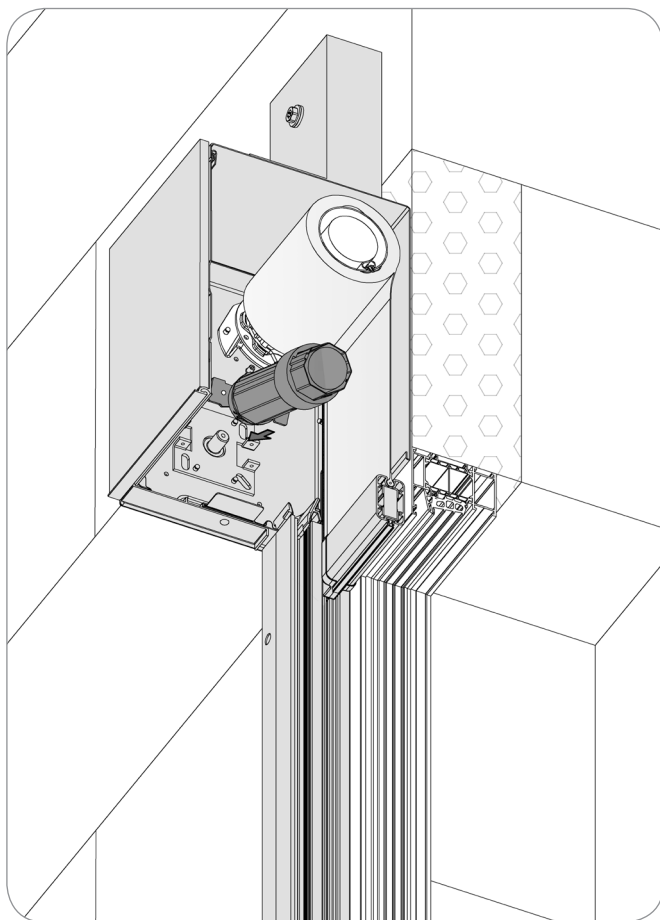
h) Włożyć napinacz ZIP (tylko w wariacie ZIP).

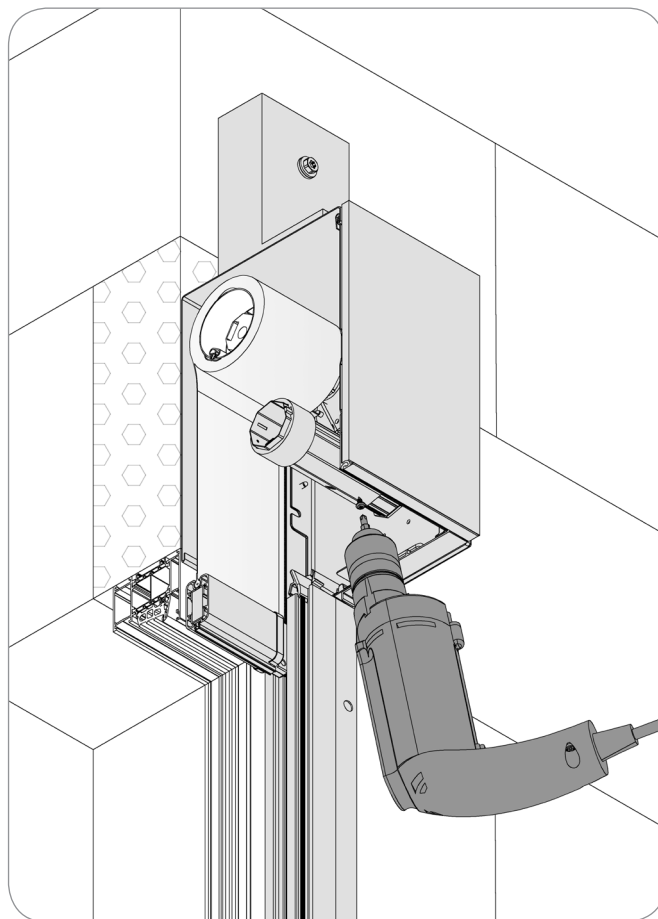
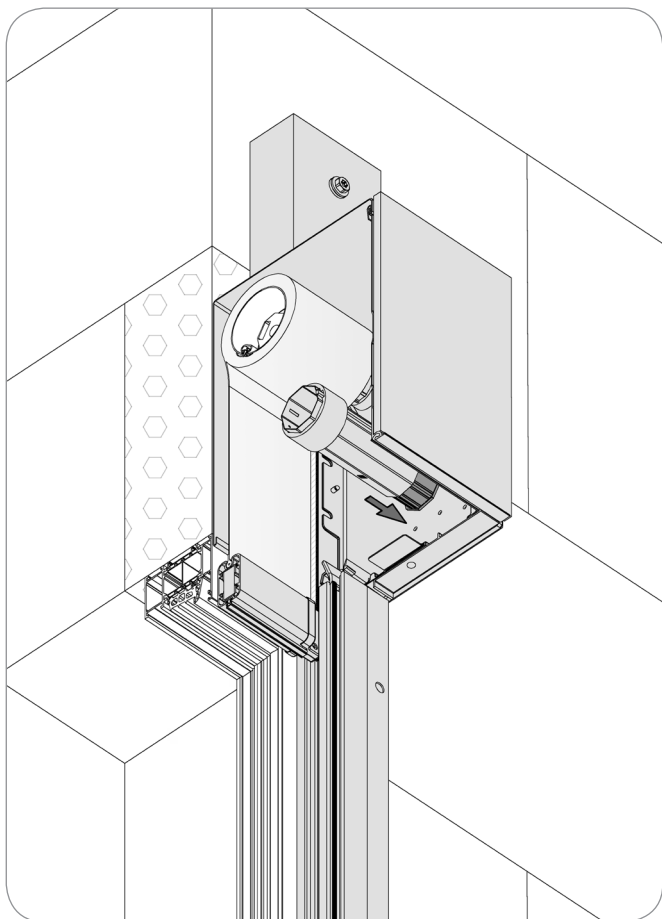


i) Przykręcić przód prowadnicy.

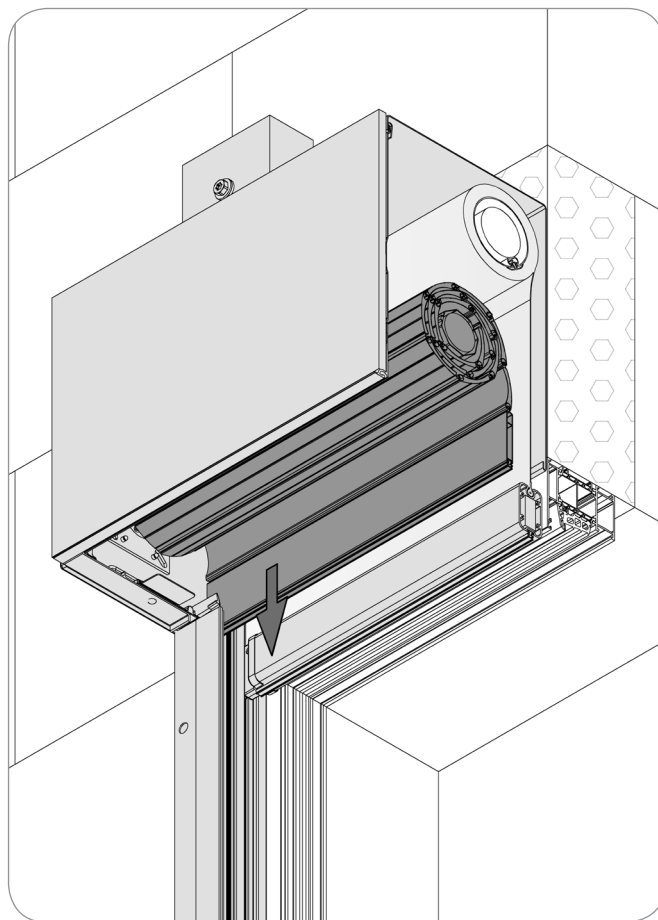
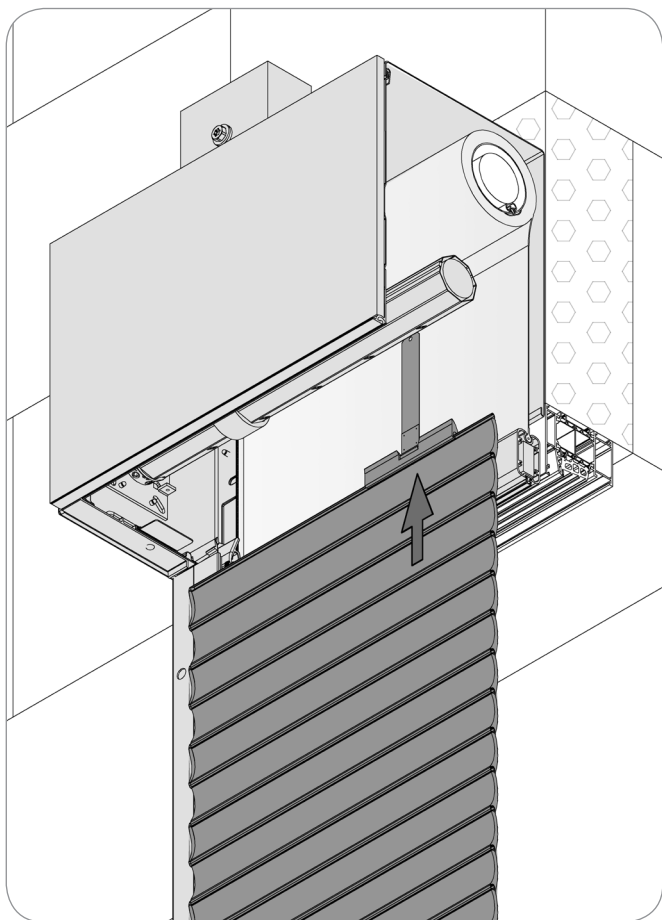


j) Włożyć uzbrojoną rurę rolety.

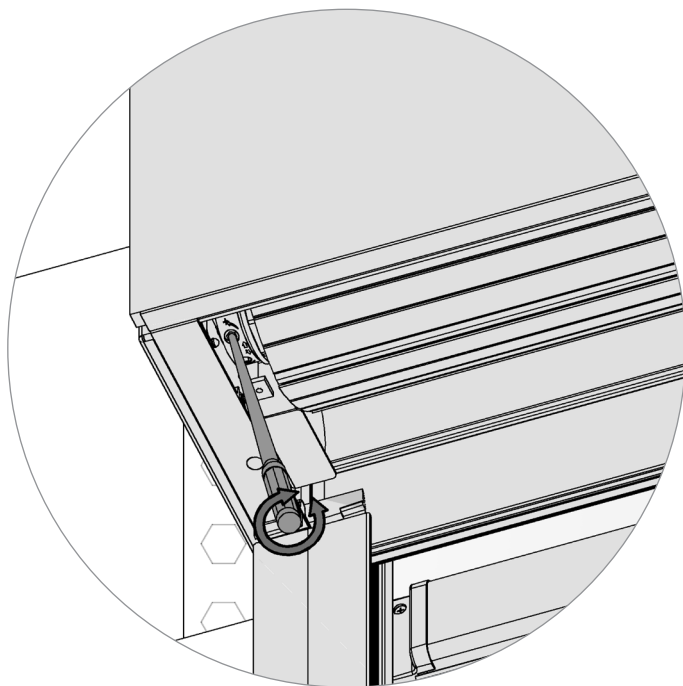
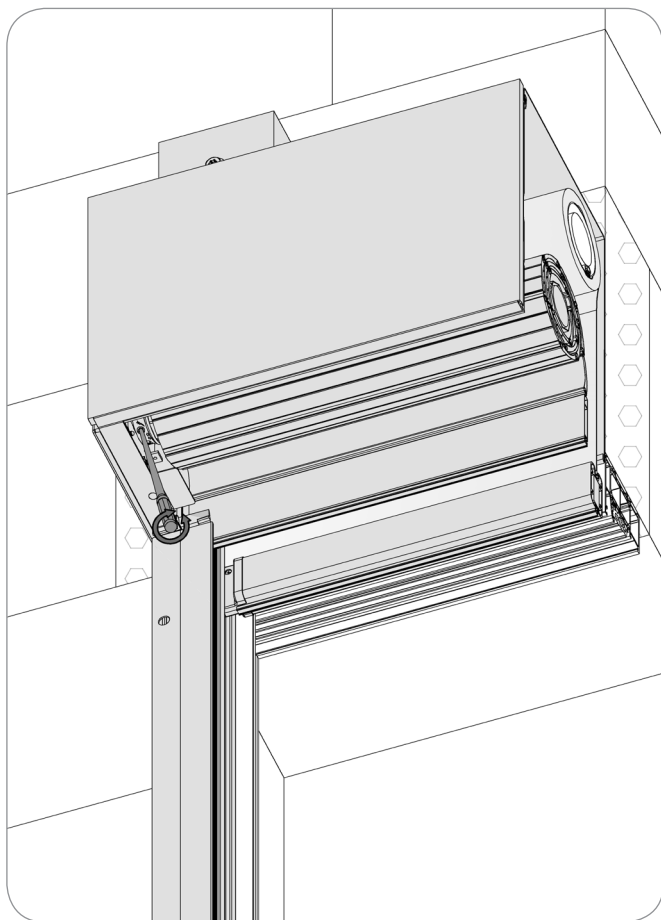




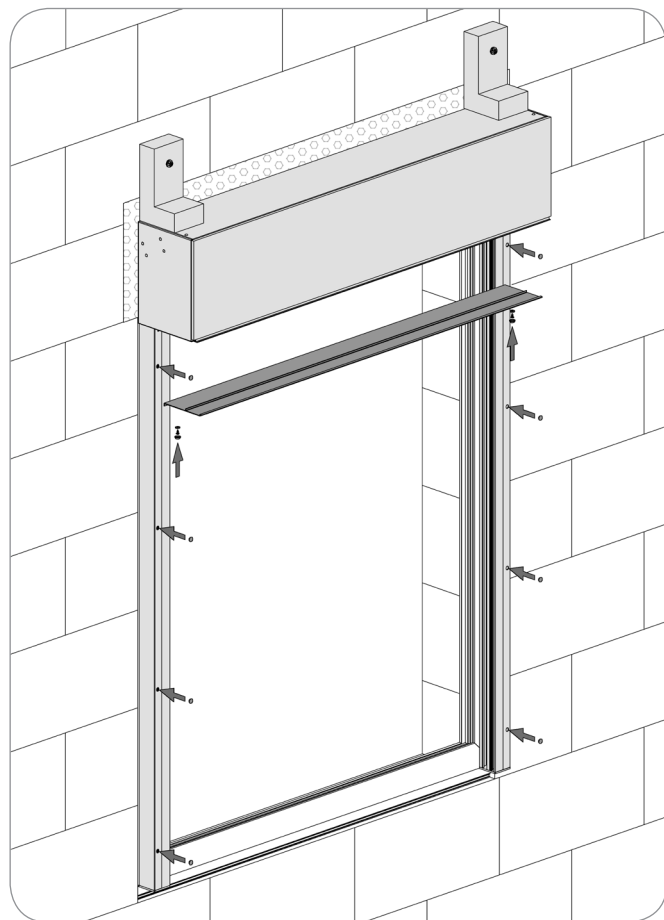
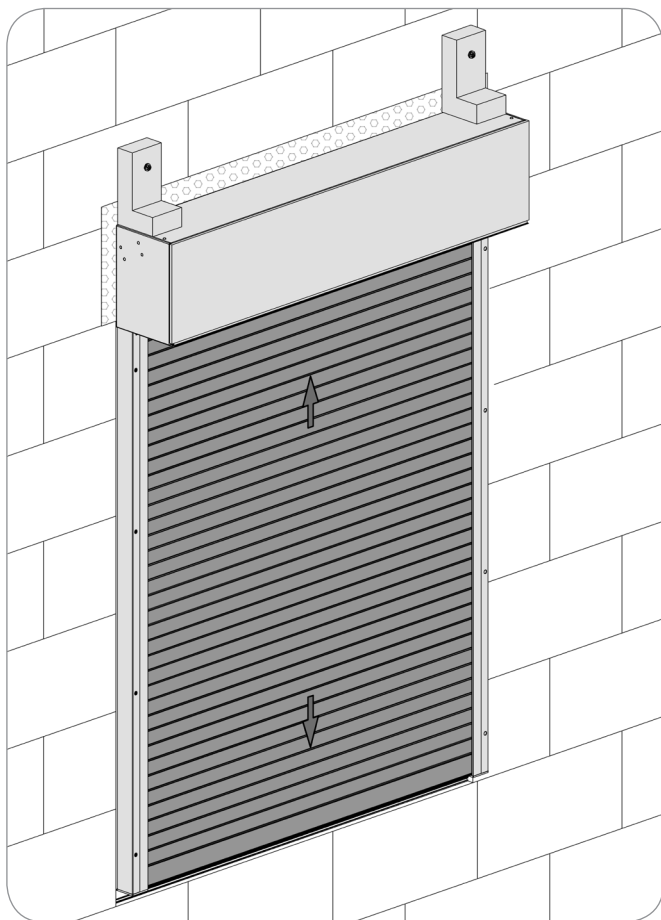
k) Nawinąć pancierz, włożyć listwę dolną w prowadnicę.



l) Ustawić pozycje krańcowe.



m) Sprawdzić działanie. Założyć zaślepki i przykręcić pokrywę rewizyjną.



 **ALUPROF**

Centrala;

Zakład w Bielsku-Białej:

ul. Warszawska 158,
43-300 Bielsko-Biała, Polska,
tel. +48 33 81 95 300,
fax +48 33 82 20 512

Zakład w Opolu:

ul. Gosławicka 3,
45-446 Opole, Polska,
tel. +48 77 40 00 000,
fax +48 77 40 00 006
e-mail: aluprof@aluprof.eu

INSTRUKCJA ORYGINALNA
SkyTWIN_m_pl

SkyTWIN_m

Zastrzegamy sobie prawo do zmian technicznych.

Stan na dzień 2023.05.22