



Instrukcja montażu Żaluzji Fasadowej  
w systemie podtynkowym typu **SZF/P**

**ALUPROF**

***Treść zawarta w dokumentacji podlega ochronie zgodnie z obowiązującymi przepisami prawa Rzeczypospolitej Polskiej, w szczególności ustawą z dnia 4 lutego 1994 r. o prawie autorskim i prawach pokrewnych (Dz. U. z 2006 r. Nr 90, poz. 631 z późn. zm.), a także zgodnie z przepisami prawa Unii Europejskiej, w szczególności Dyrektywą 2001/29/WE Parlamentu Europejskiego i Rady z dnia 22 maja 2001 r. w sprawie harmonizacji niektórych aspektów praw autorskich i pokrewnych w społeczeństwie informacyjnym (Dz.Urz.UE.L 2001 Nr 167, str. 10 z późn. zm.). Wszelkie pobieranie i powielanie w celu dalszego rozpowszechniania całości lub części dokumentacji, bez zgody Aluprof S.A. jest nielegalne i spowoduje powstanie odpowiedzialności karnej i cywilnoprawnej.***

**SPIS TREŚCI**

<b>1. ZALECENIA OGÓLNE .....</b>	<b>5</b>
<b>2. NARZĘDZIA MONTAŻOWE .....</b>	<b>5</b>
<b>3. PRACE PRZED MONTAŻEM .....</b>	<b>6</b>
3.1. Elementy składowe żaluzji .....	6
3.2. Wymiarowanie .....	7
<b>4. SCHEMAT MONTAŻU .....</b>	<b>8</b>
4.1. Montaż skrzynki - cz.1 .....	8
4.2. Montaż kieszeni prowadnic .....	14
4.3. Montaż uchwytów szyny .....	19
4.4. Montaż pakietu .....	20
4.5. Montaż prowadnic .....	22
4.6. Montaż skrzynki - cz.2 .....	25
4.7. Uruchomienie .....	26
<b>5. UWAGI .....</b>	<b>29</b>
5.1 Regulacja poziomu belki dolnej .....	29



## 1. ZALECENIA OGÓLNE

Montaż żaluzji może odbywać się wyłącznie przez przeszkoloną ekipę montażową. Należy przestrzegać obowiązujących przepisów BHP, w szczególności dotyczących bezpieczeństwa pracy z urządzeniami elektrycznymi i pracy na wysokościach.

Nie należy samodzielnie przeprowadzać żadnych zmian w dostarczonej produkcie, gdyż grozi to utratą gwarancji i stwarza niebezpieczeństwo dla zdrowia lub życia oraz prawidłowej obsługi. Prace naprawcze powinny być przeprowadzane przez wykwalifikowany serwis producenta lub jego autoryzowanego przedstawiciela.

### Do montażu należy stosować:

- Jeżeli montaż odbywa się do nadproża żelbetowego lub cegły pełnej - zastosować kołki rozporowe  $\varnothing 6\div 8$  mm.
- Jeżeli montaż odbywa się do ściany z materiałów porowatych - zastosować odpowiednie systemy montażowe przewidziane do tego rodzaju ścian.
- Jeżeli montaż odbywa się do ścian z cegły szczerelinowej lub gazobetonu, itp. - wówczas zastosować kołki do cegły szczerelinowej.

### Warunki montażowe:

- W przypadku murów - montaż wykonać do równych powierzchni o odpowiedniej wytrzymałości, wykonanych zgodnie z obowiązującymi przepisami Prawa Budowlanego.
- W przypadku konstrukcji metalowych - montaż wykonać do materiałów o odpowiedniej grubości ścianek połączonych ze sobą zgodnie z obowiązującymi zasadami dotyczącymi obróbki metalu.

### Prace przygotowawcze:

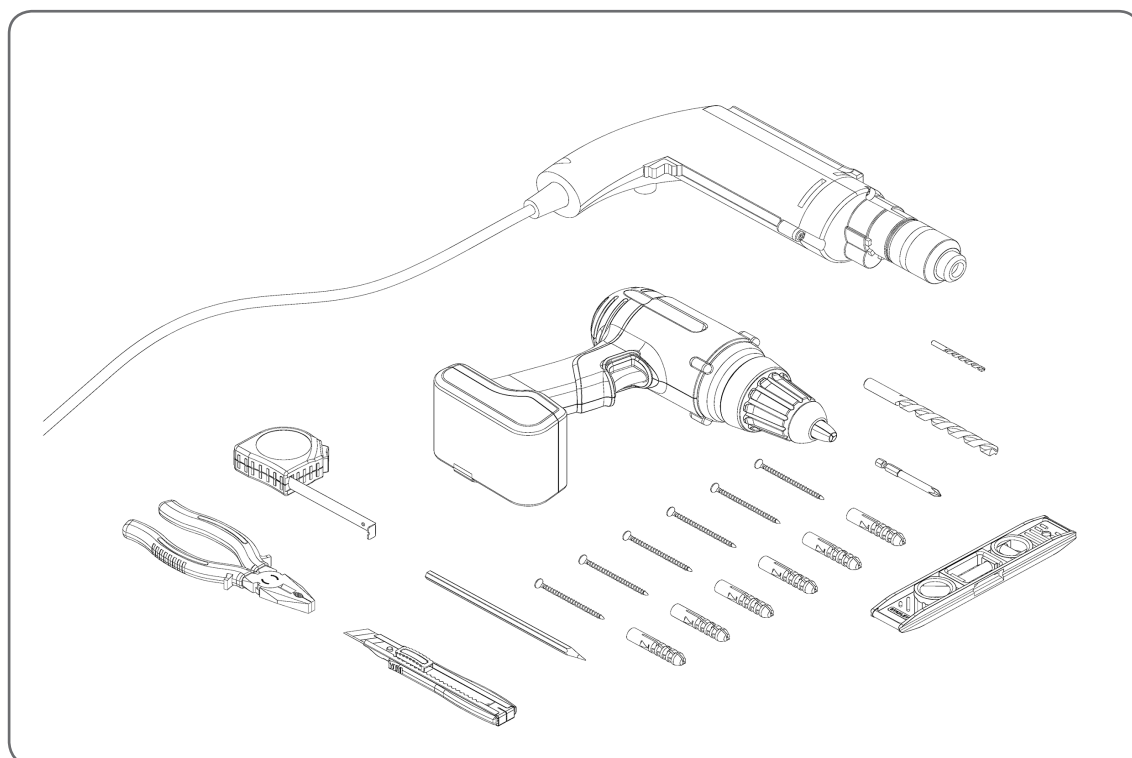
Rozładunek, składanie i magazynowanie elementów żaluzji należy przeprowadzić z zachowaniem niezbędnych środków ostrożności. Żaluzja na miejsce montażu musi być dostarczona w komplecie zgodnie z zamówieniem.

Przed przystąpieniem do robót montażowych należy bezwzględnie sprawdzić:

- ilość i jakość dostarczonych elementów składowych zgodnie z załączoną specyfikacją,
- wymiary zewnętrzne żaluzji,
- szerokości otworu ościeża,
- wysokości otworu ościeża,
- przekątne otworu ościeża.

 Przedstawione w instrukcji sposoby montażu żaluzji są traktowane jako przykładowe.

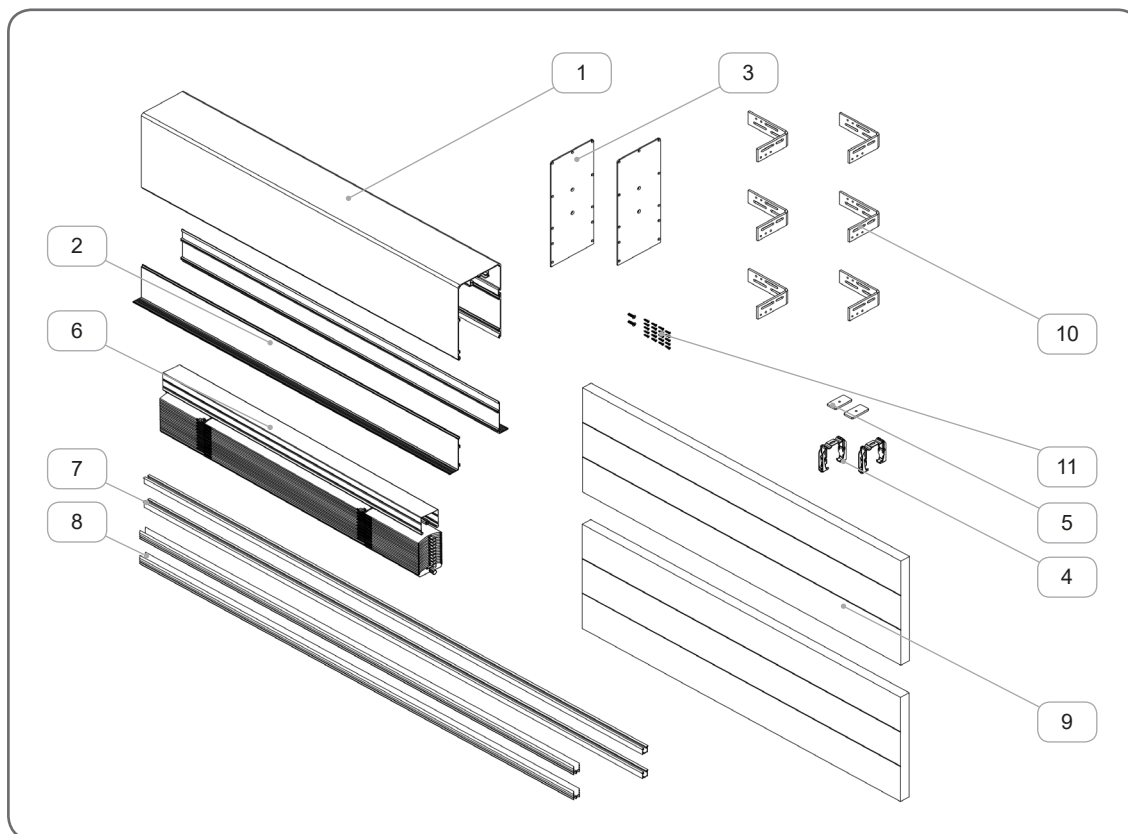
## 2. NARZĘDZIA MONTAŻOWE



### 3. PRACE PRZED MONTAŻEM

#### 3.1. Elementy składowe żaluzji

 Przed montażem należy rozpakować towar i sprawdzić go pod względem ilościowym oraz jakościowym.



	Nazwa elementu	Kod katalogowy
1.	Skrzynka 240 - kwadratowa	<b>SZF90/240</b>
2.	Przedłużenie skrzynki podtynkowej	<b>PZF/P/45/30, PZF/P/105/30, PZF/P/165/30</b>
3.	Pokrywa boczna skrzynki	<b>PB90 SZF/280, PB90 SZF/340, PB SZF/400</b>
4.	Uchwyt szyny	<b>US/A, US/B</b>
5.	Listwa mocująca uchwyt	<b>MUS SZF/1</b>
6.	Pakiet żaluzji fasadowej	
7.	Prowadnica	<b>PU/P SZF</b>
8.	Kieszon prowadnicy	<b>K/PU/P SZF</b>
9.	Nośnik tynku	<b>NT/XPS/30</b>
10.	Kątownik montażowy	<b>KM/140x110</b>
11.	Elementy złączne	

### 3.2. Wymiarowanie

1. Wymiar żaluzji określa się wg. wymiarów wnęki okiennej.
2. Oznaczenia:

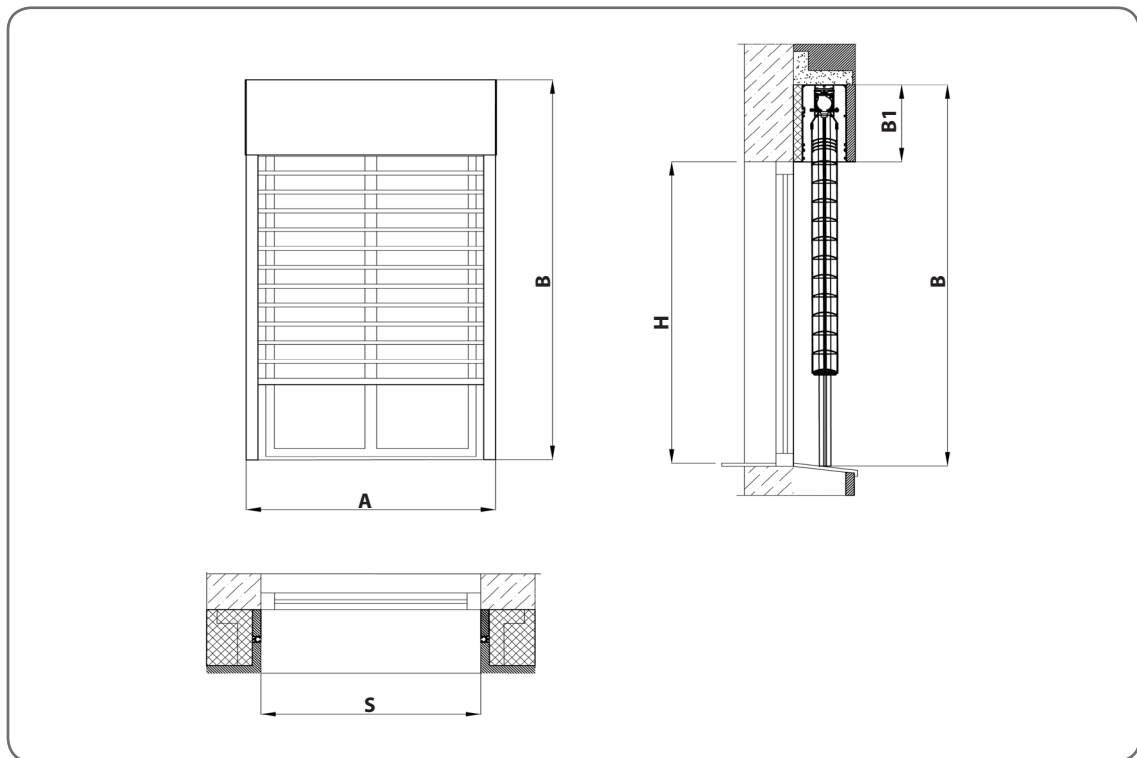
S - SZEROKOŚĆ OKNA

H - WYSOKOŚĆ OKNA

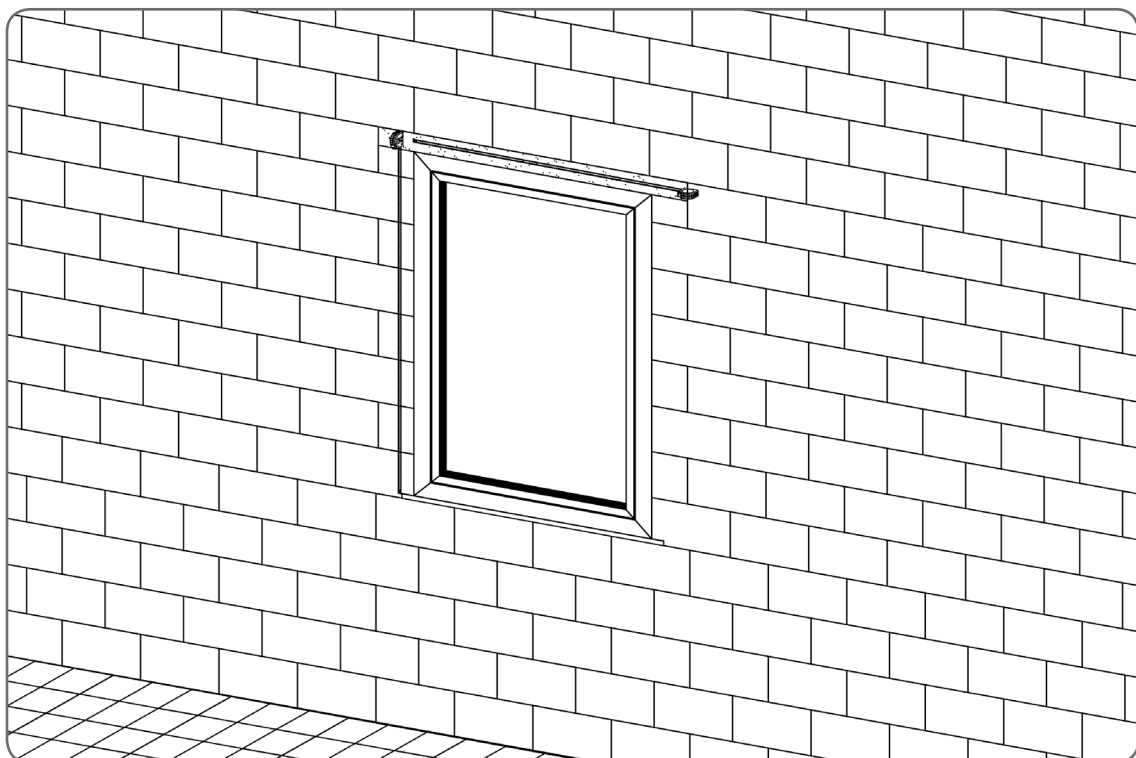
A - SZEROKOŚĆ ŻALUZJI

B - WYSOKOŚĆ ŻALUZJI

B1 - WYSOKOŚĆ BLACHY BOCZNEJ SKRZYNKI

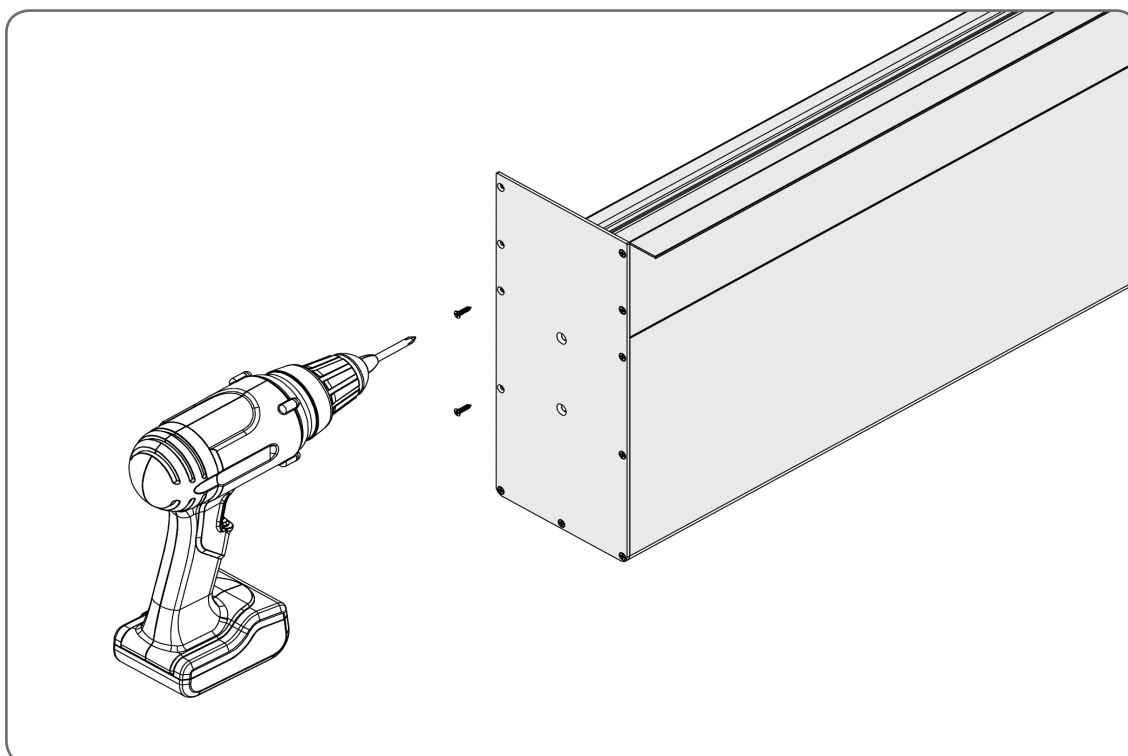
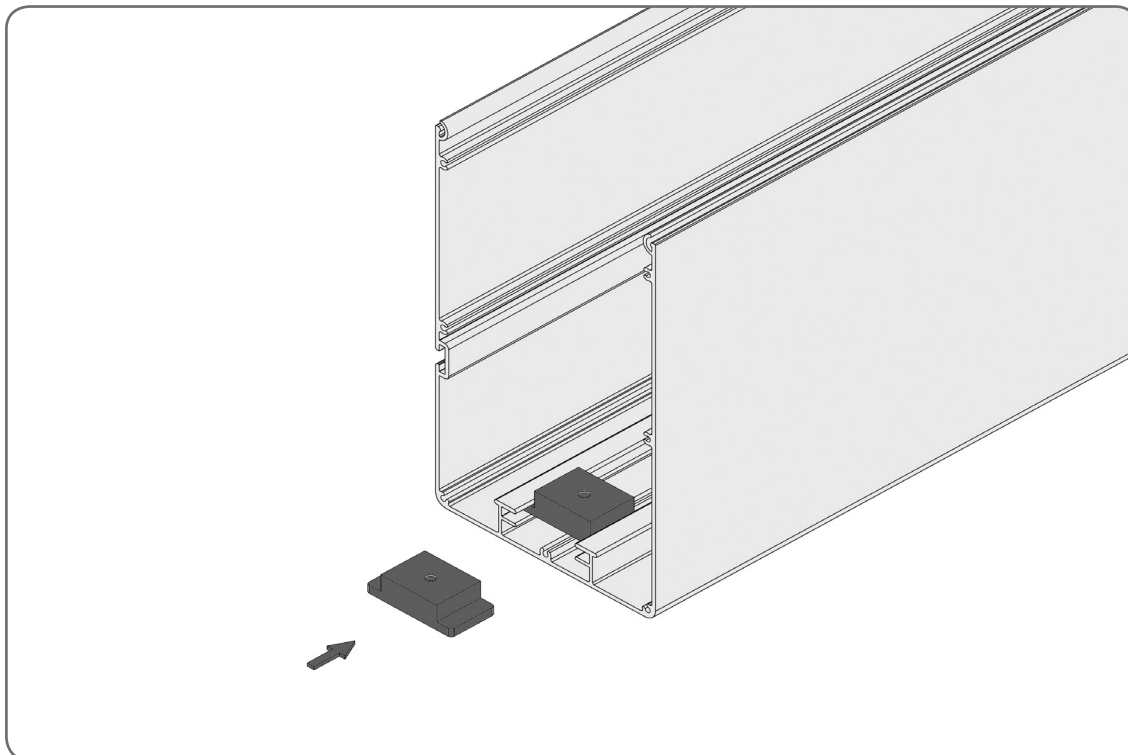


Sprawdzić zgodność wymiarów miejsca montażu żaluzji.

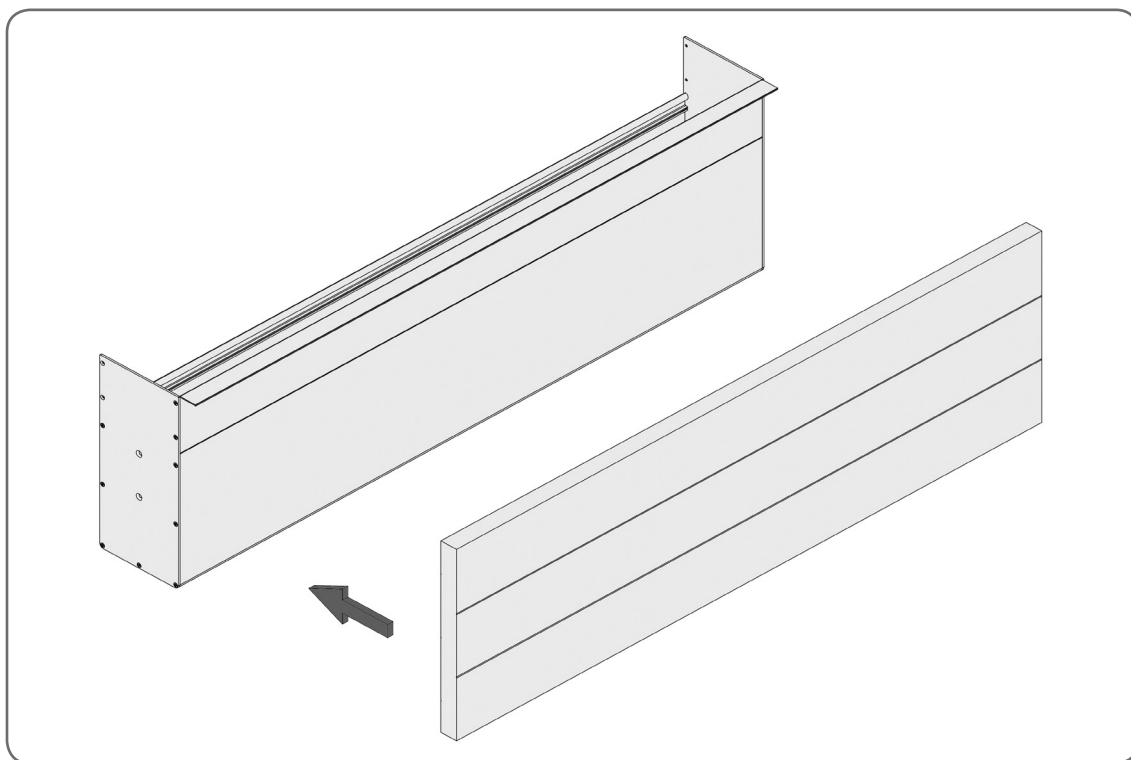
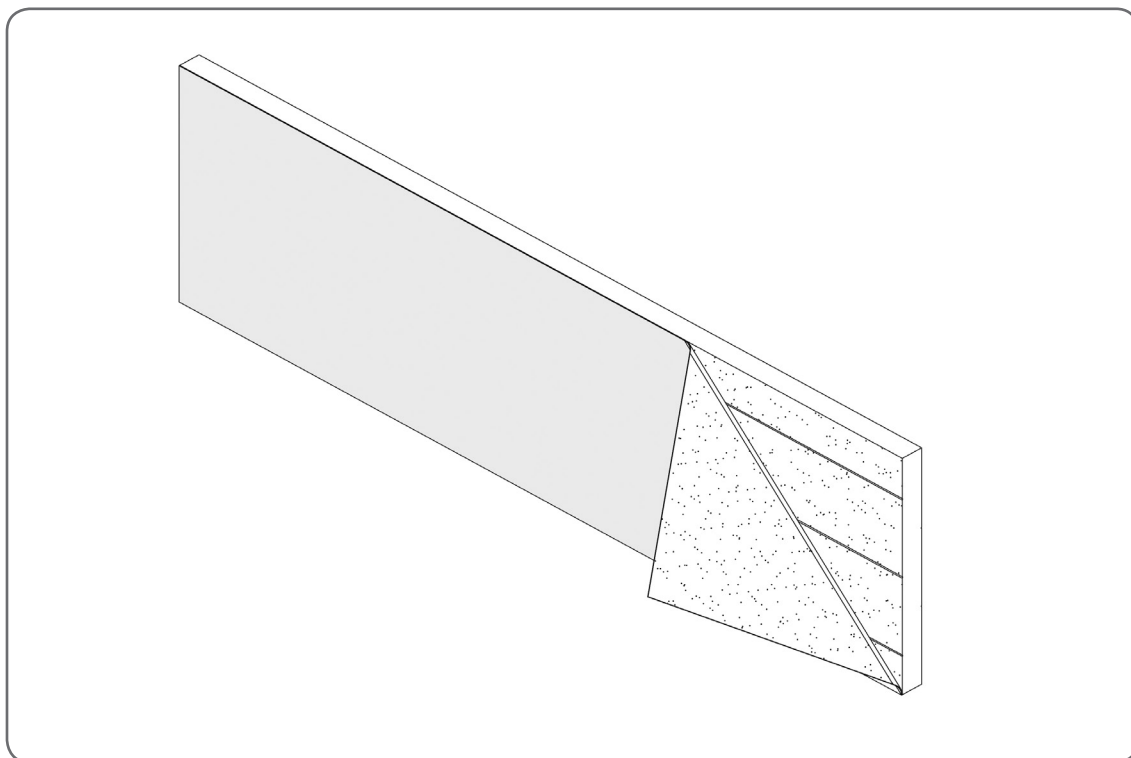


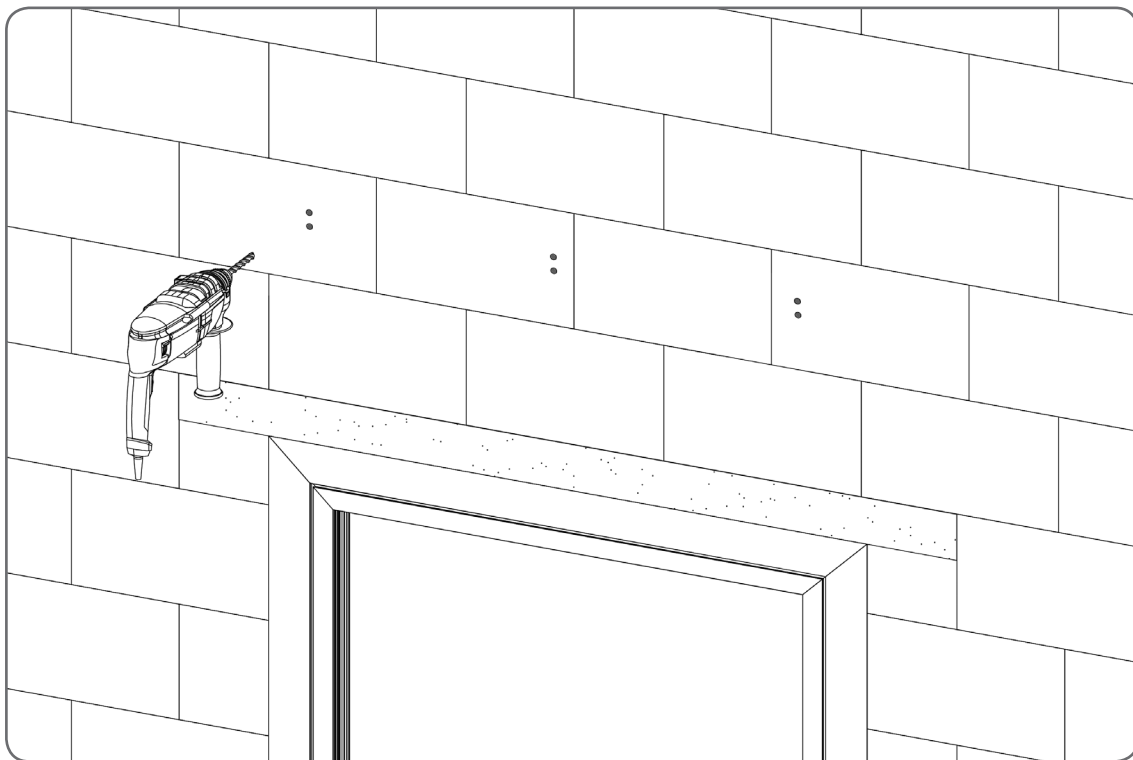
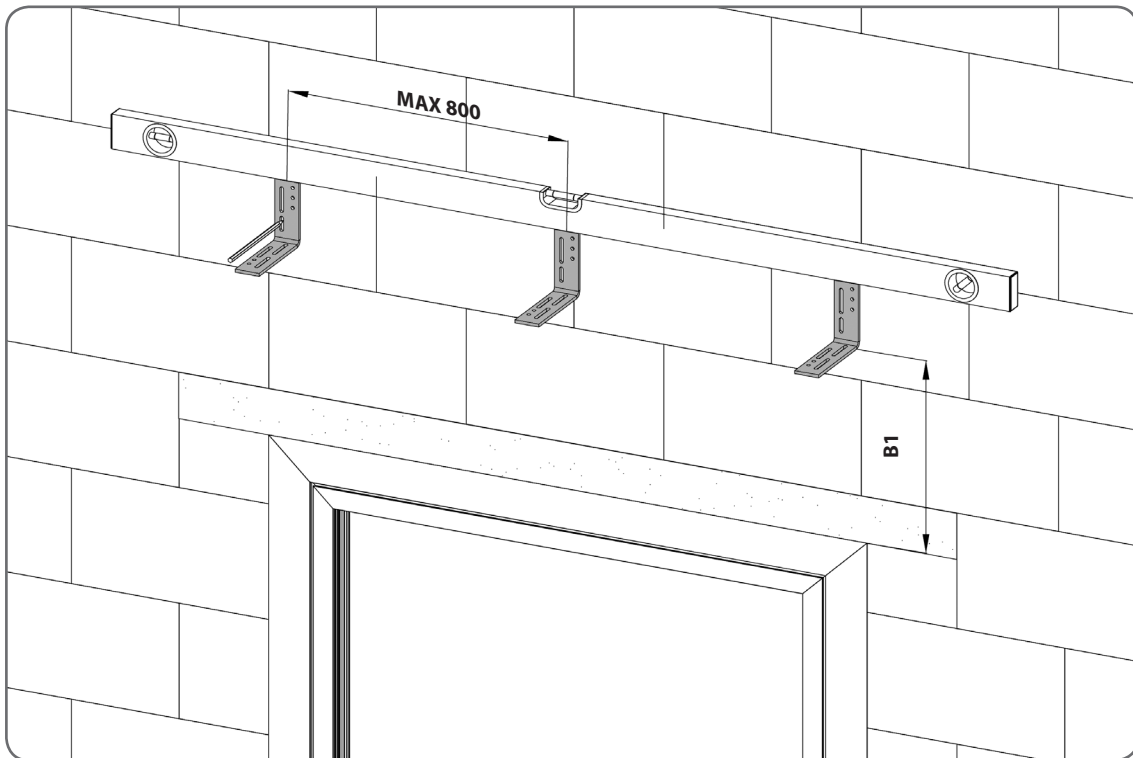
## 4. SCHEMAT MONTAŻU

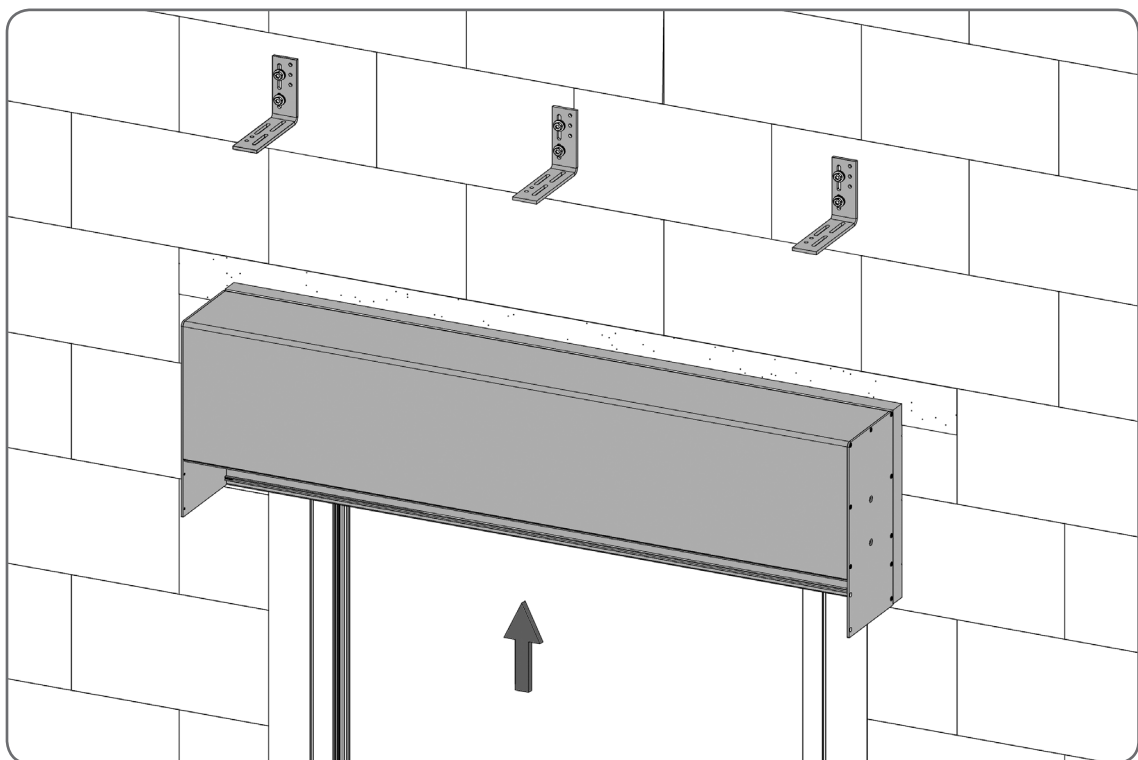
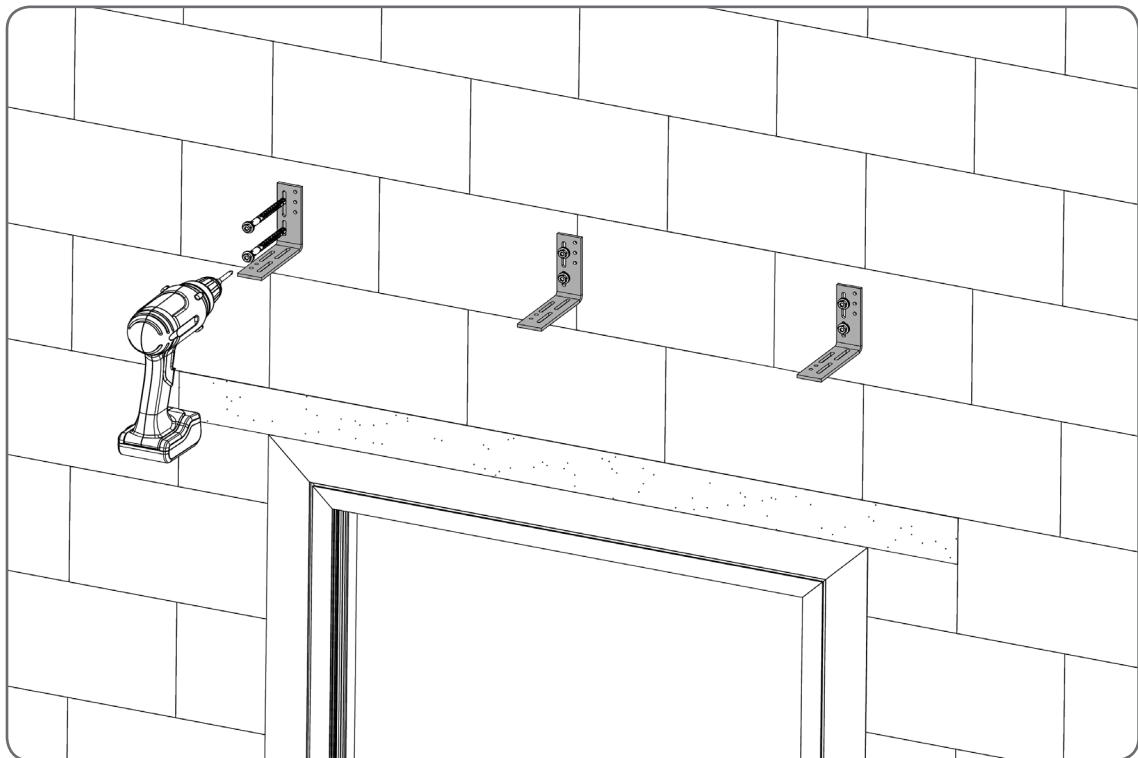
### 4.1. Montaż skrzynki - cz.1

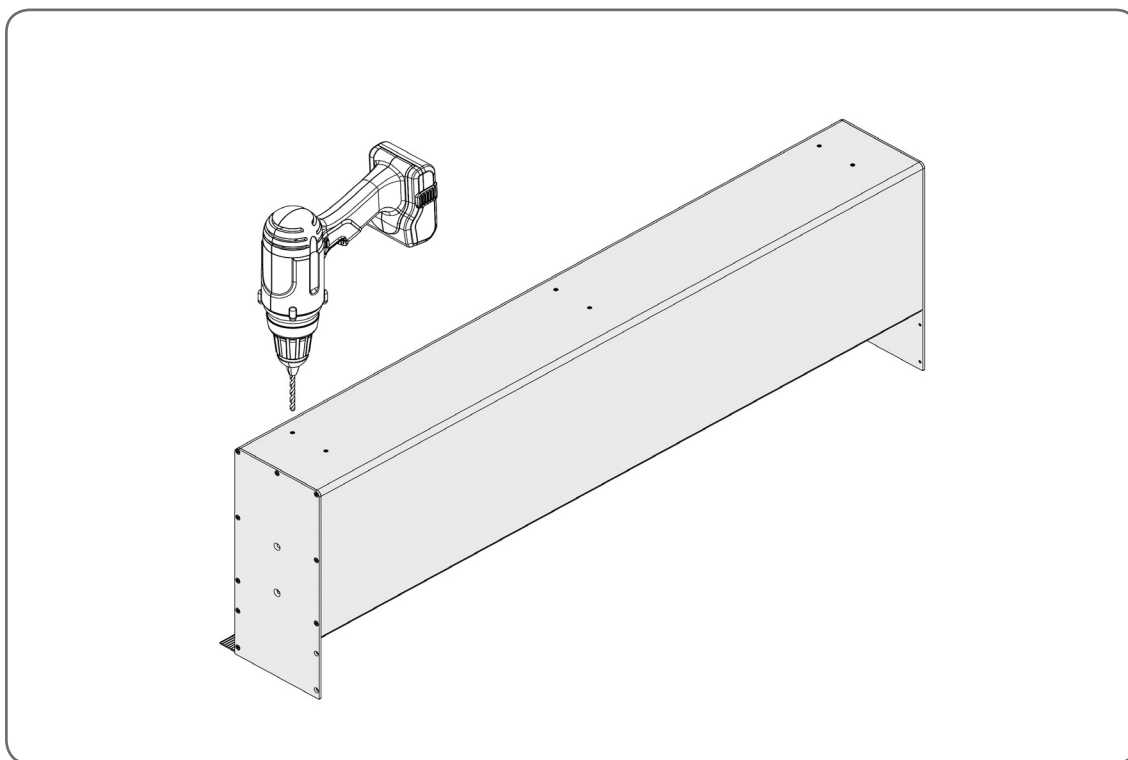
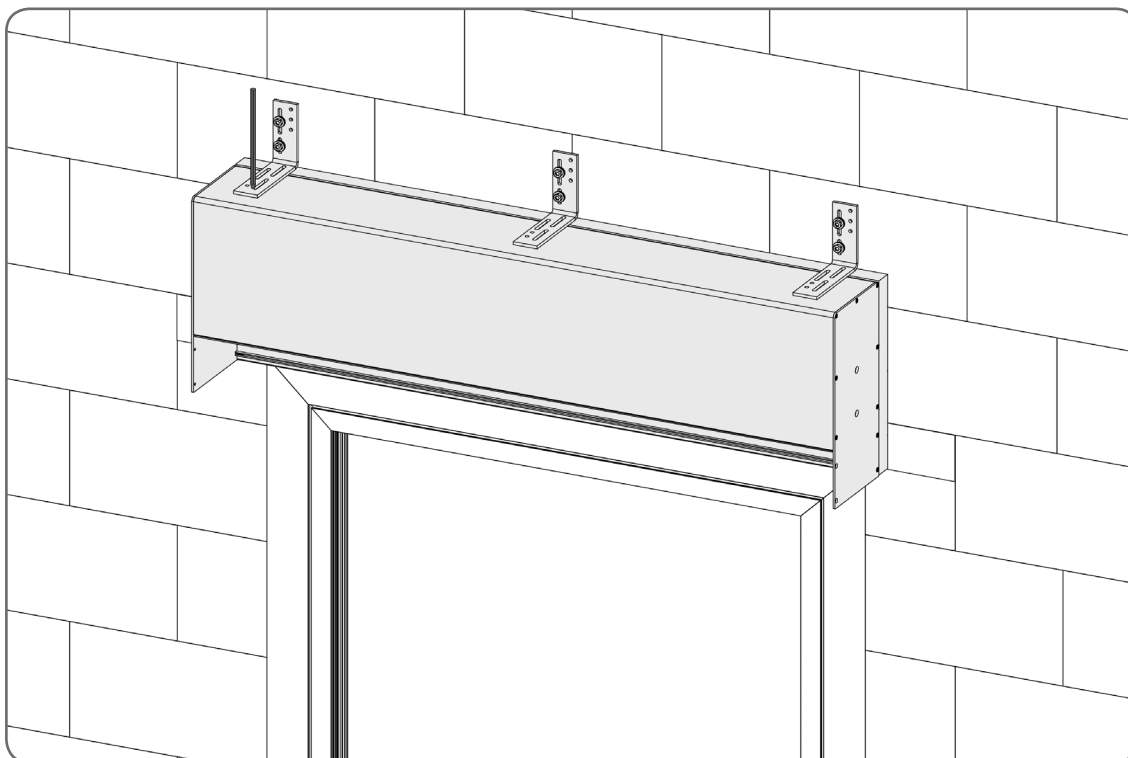


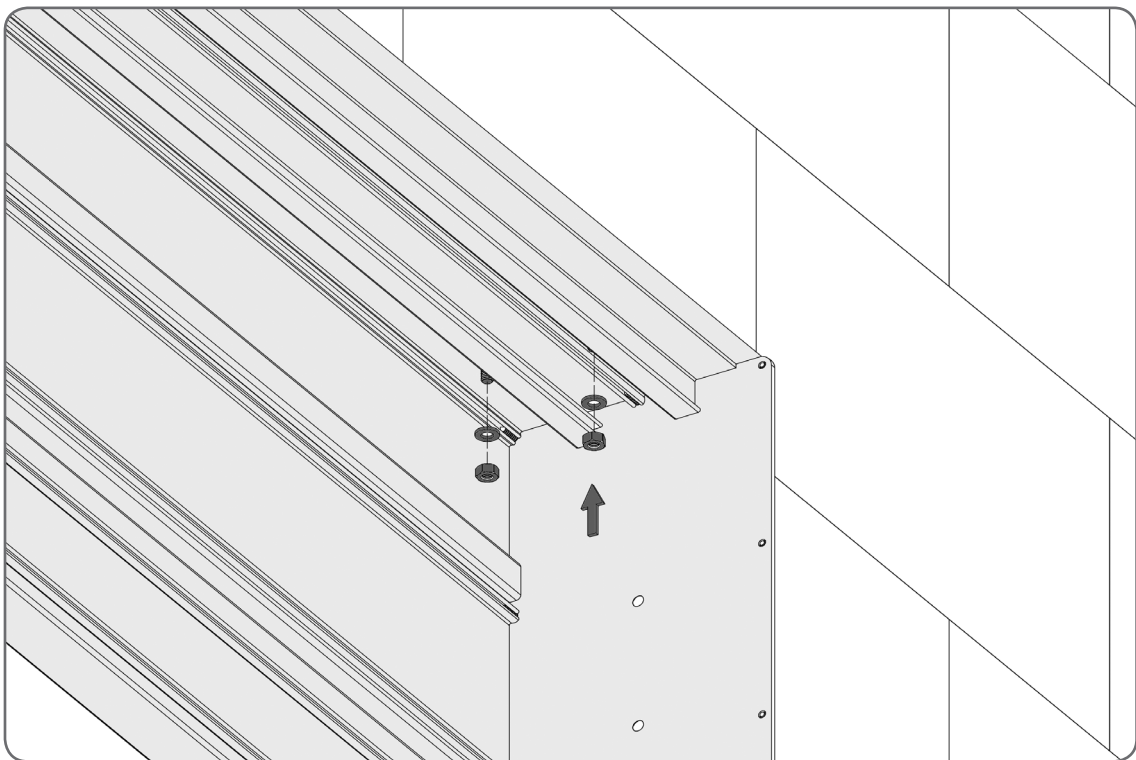
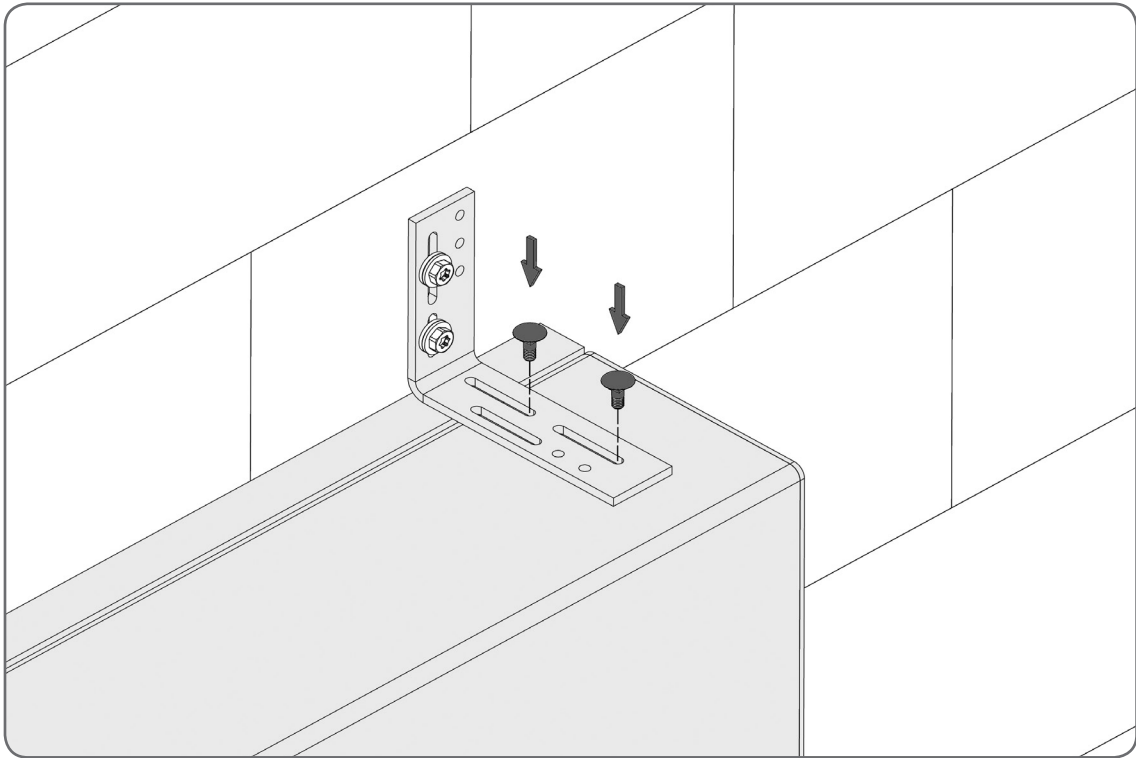




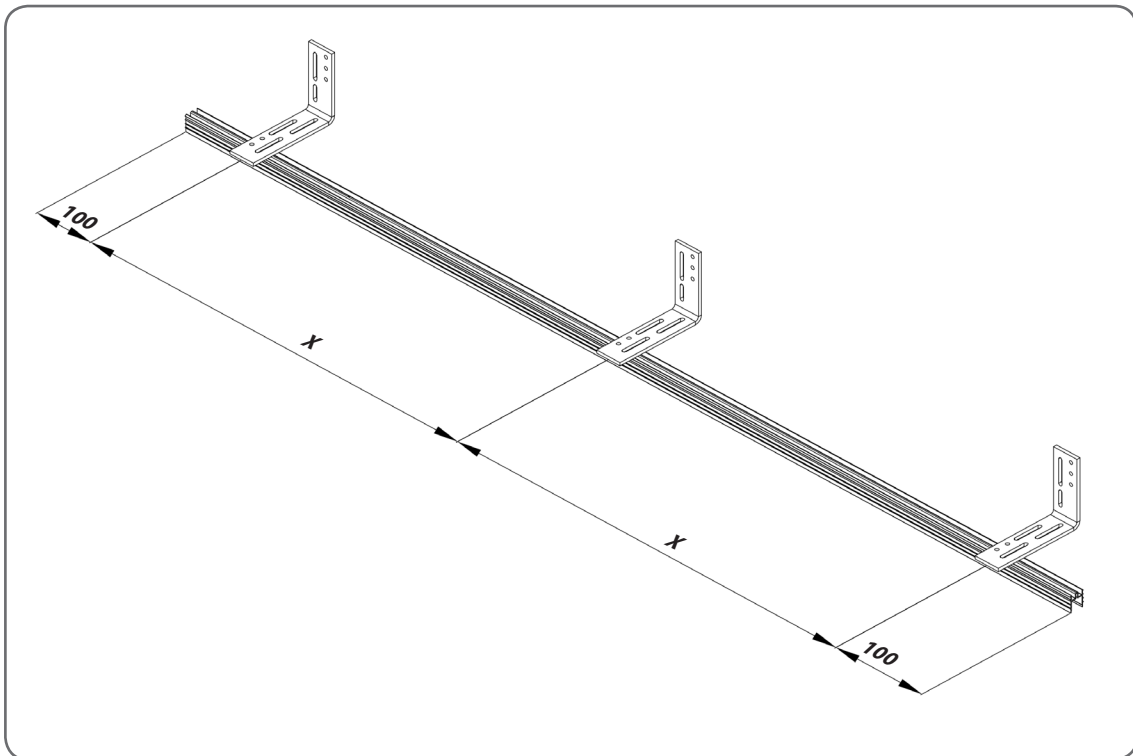
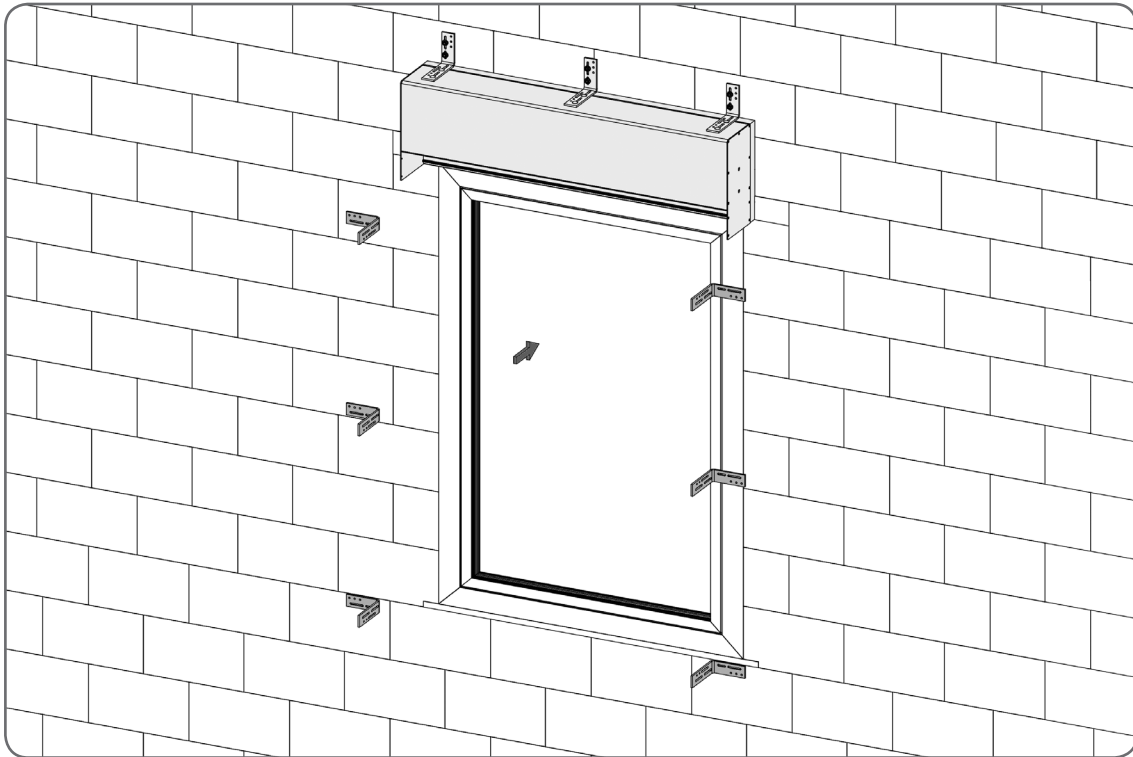


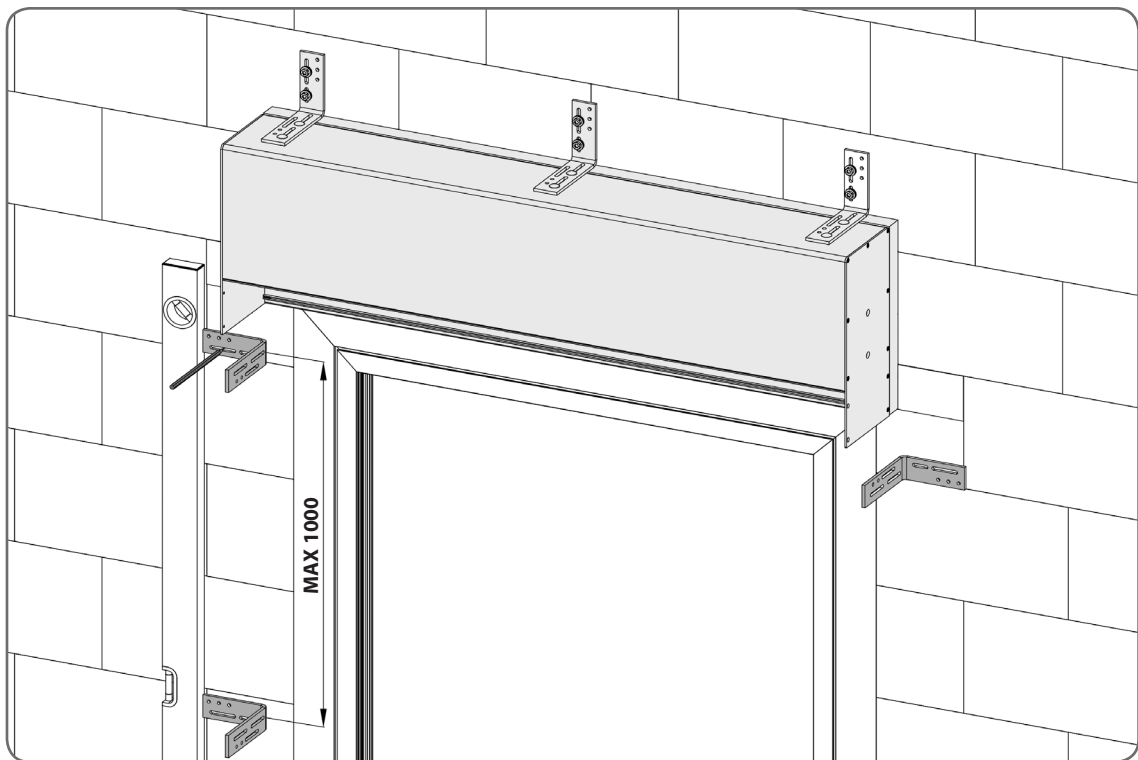
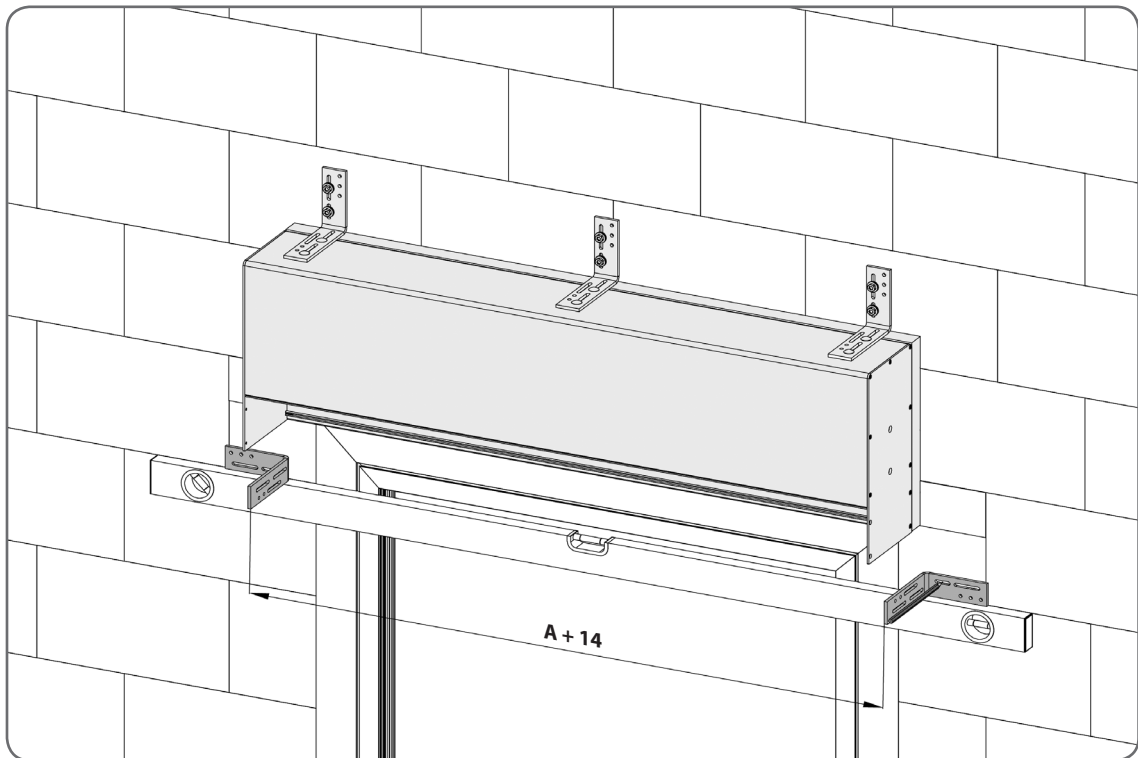


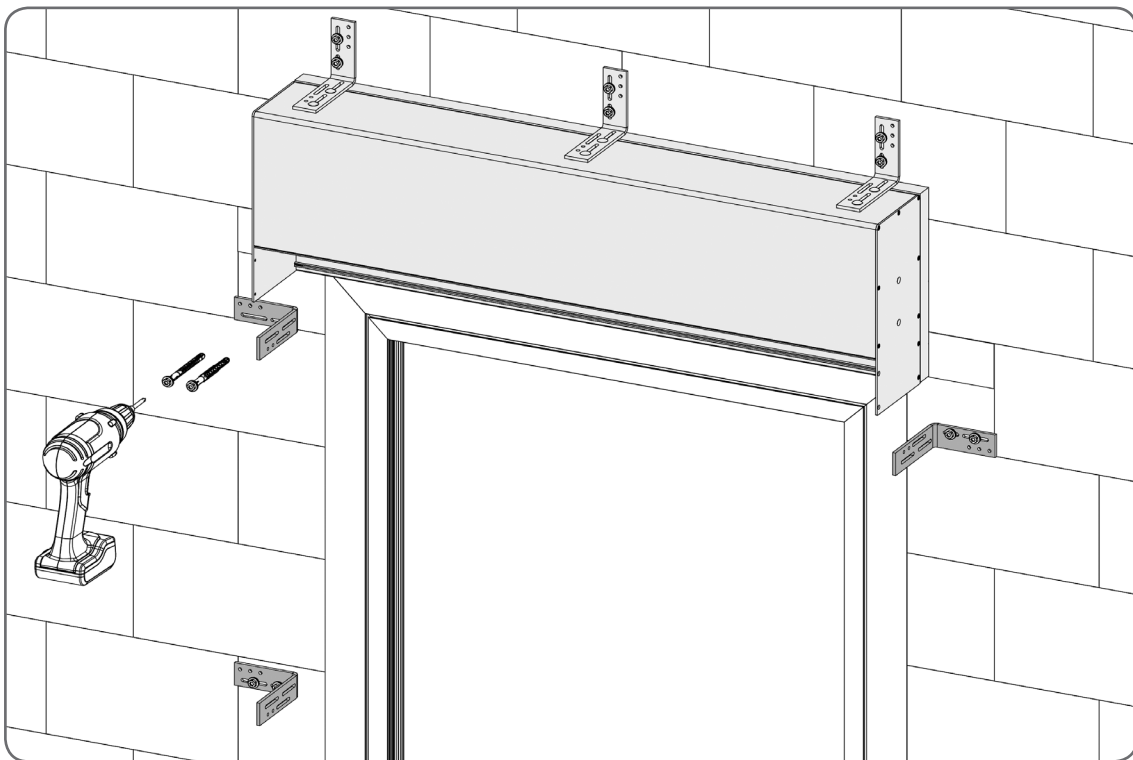
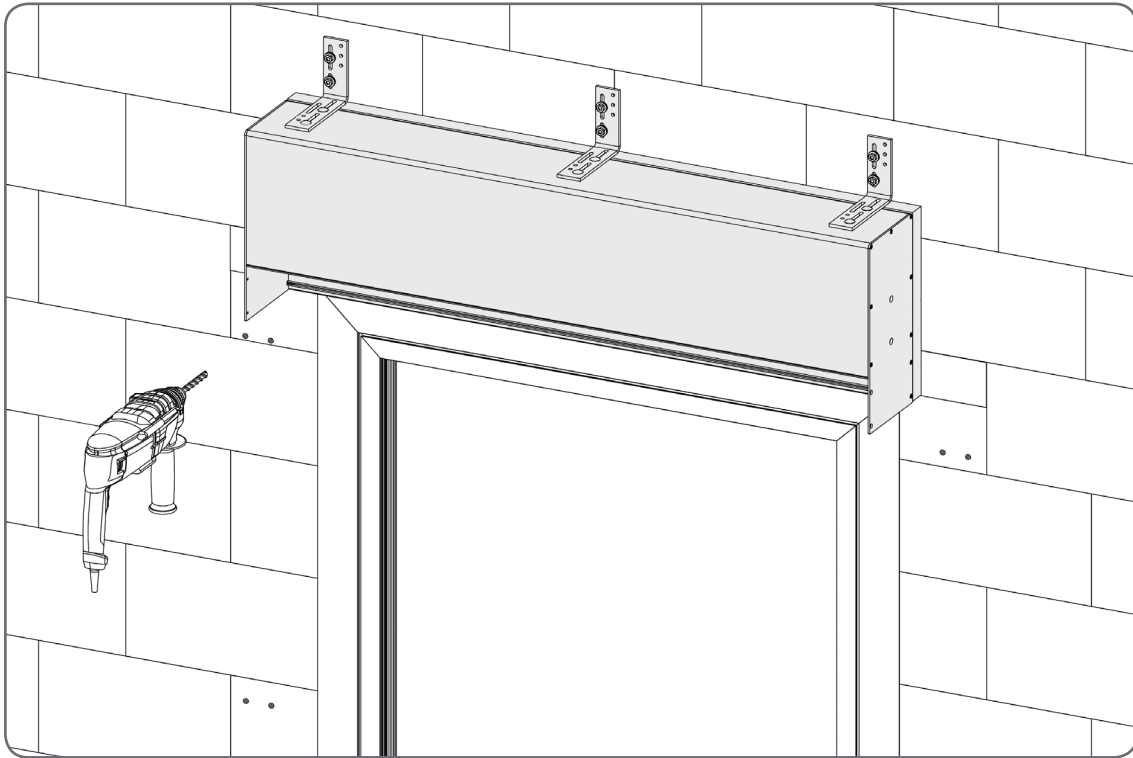




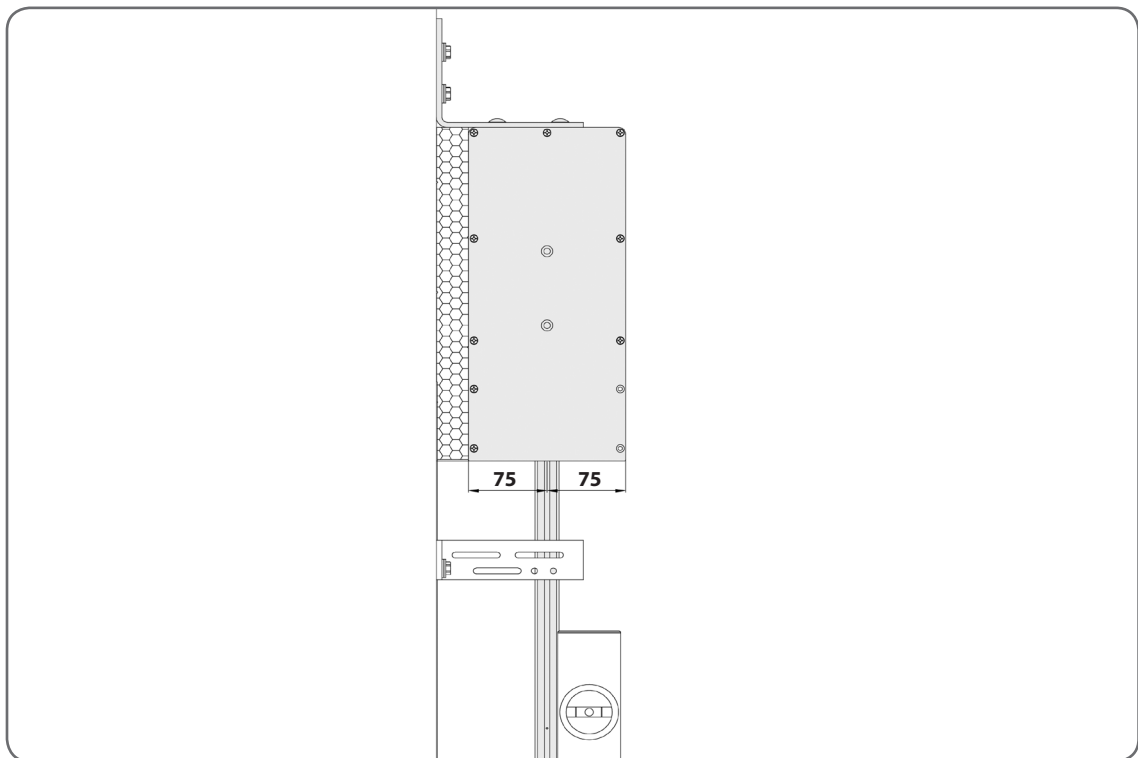
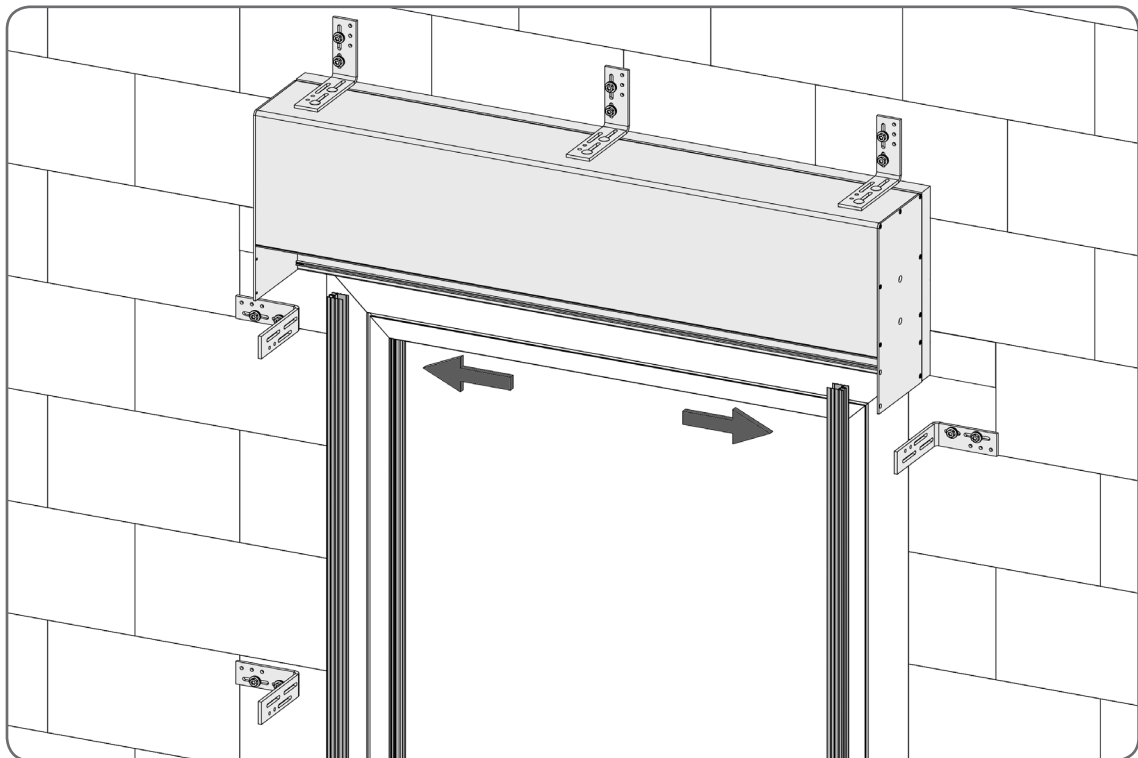
#### 4.2. Montaż kieszeni prowadnic

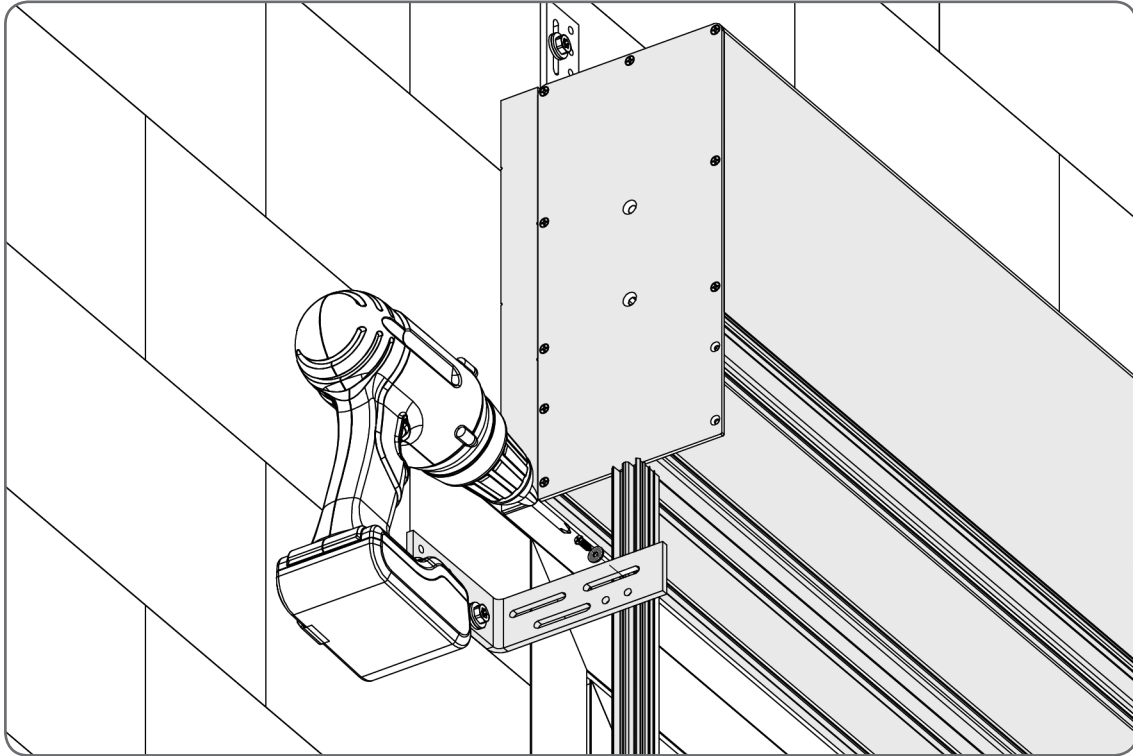




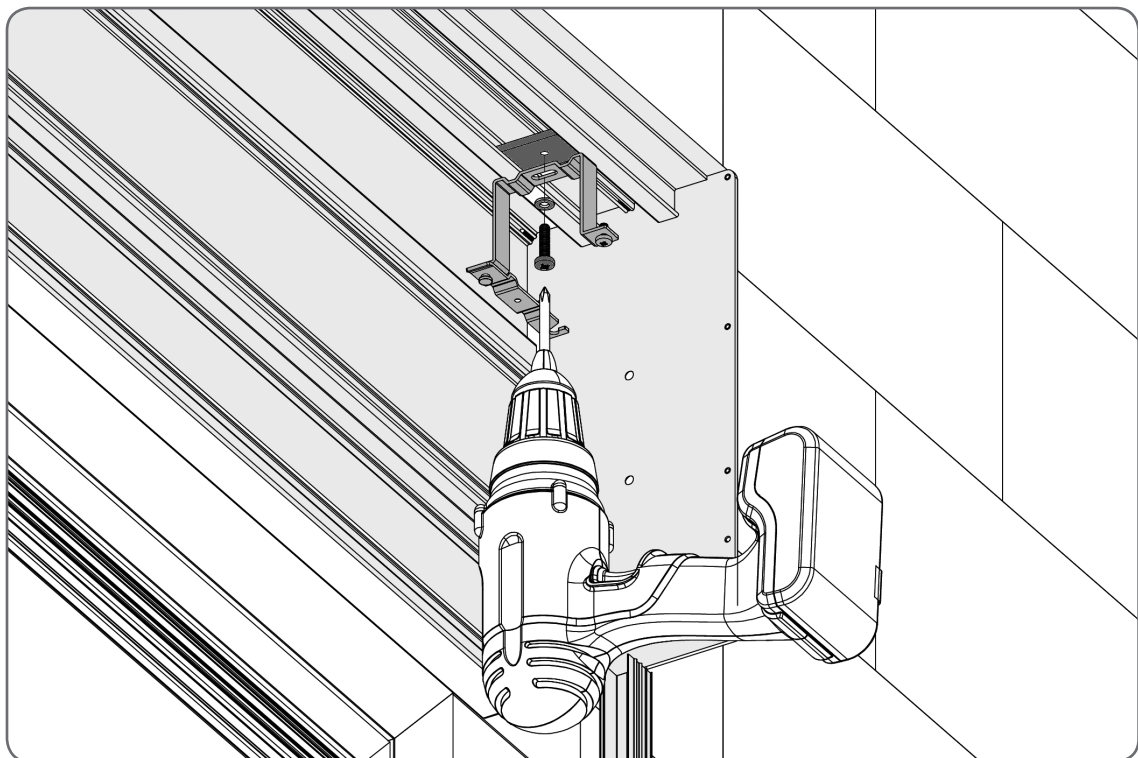
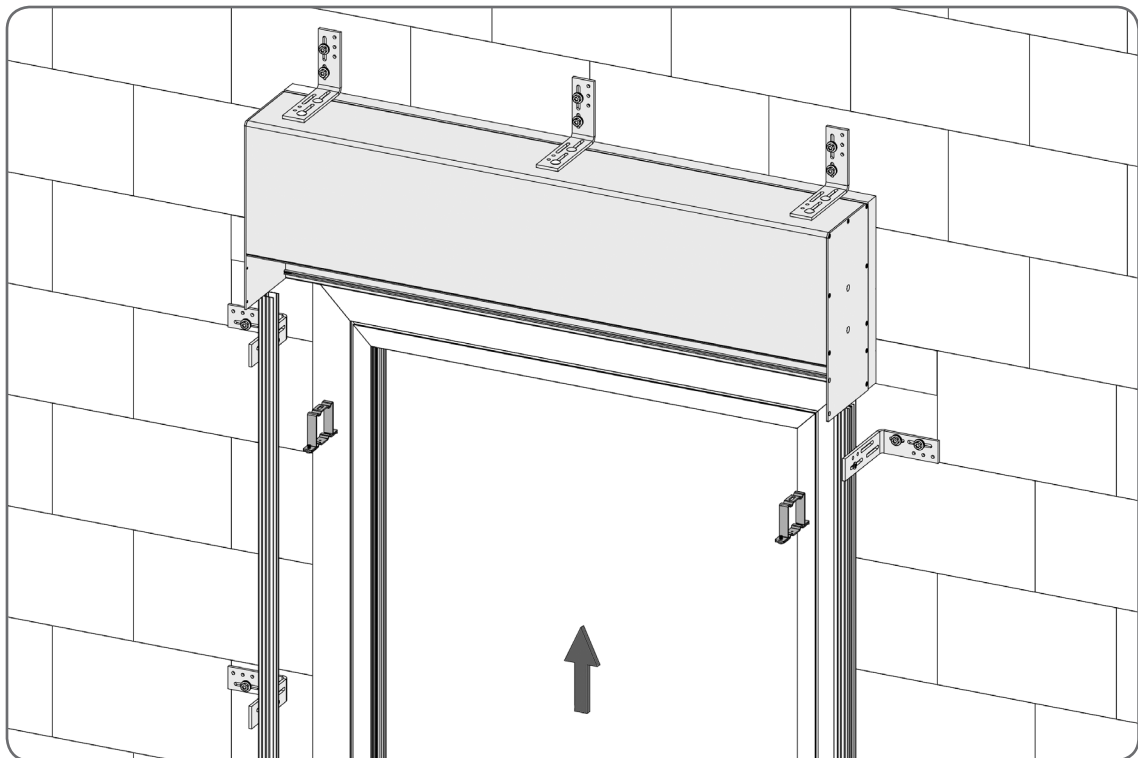




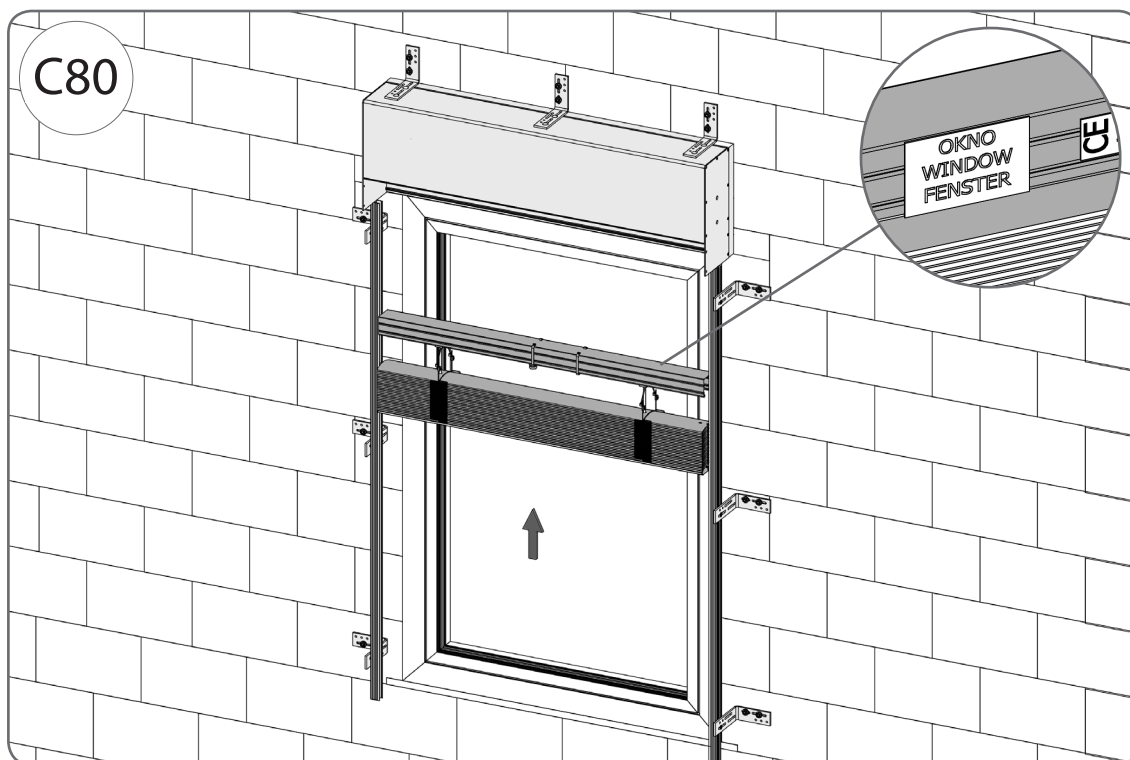




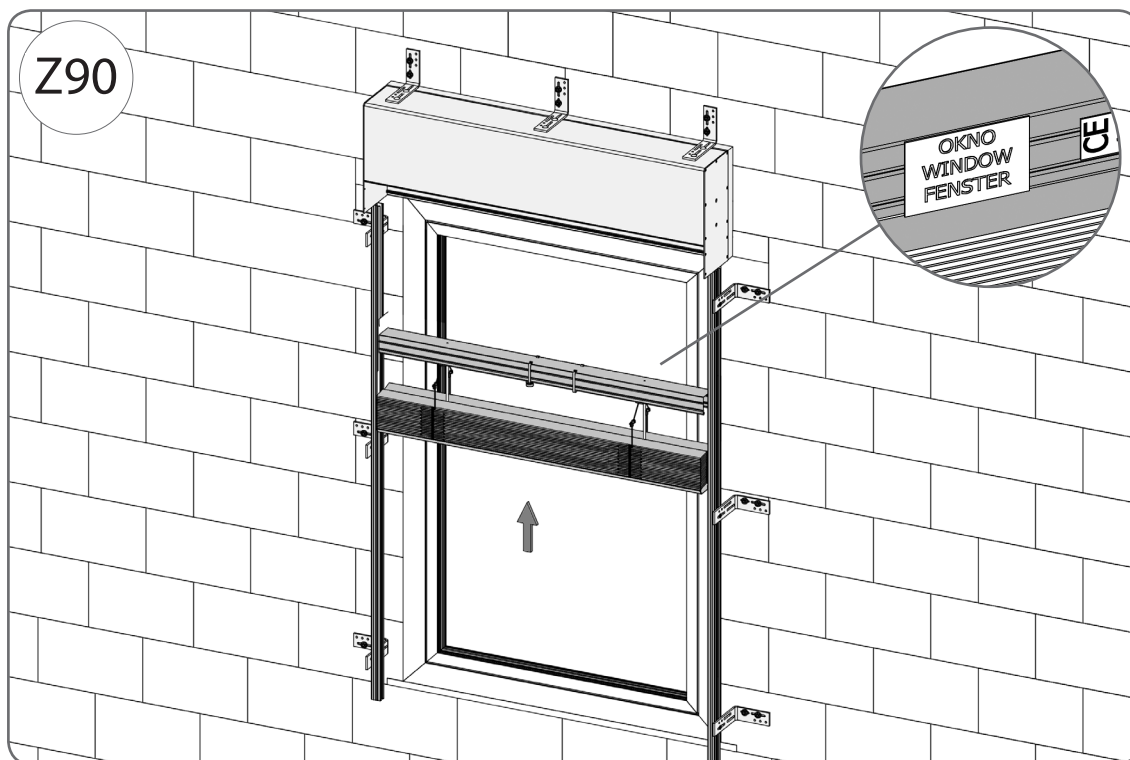
### 4.3. Montaż uchwyty szyny



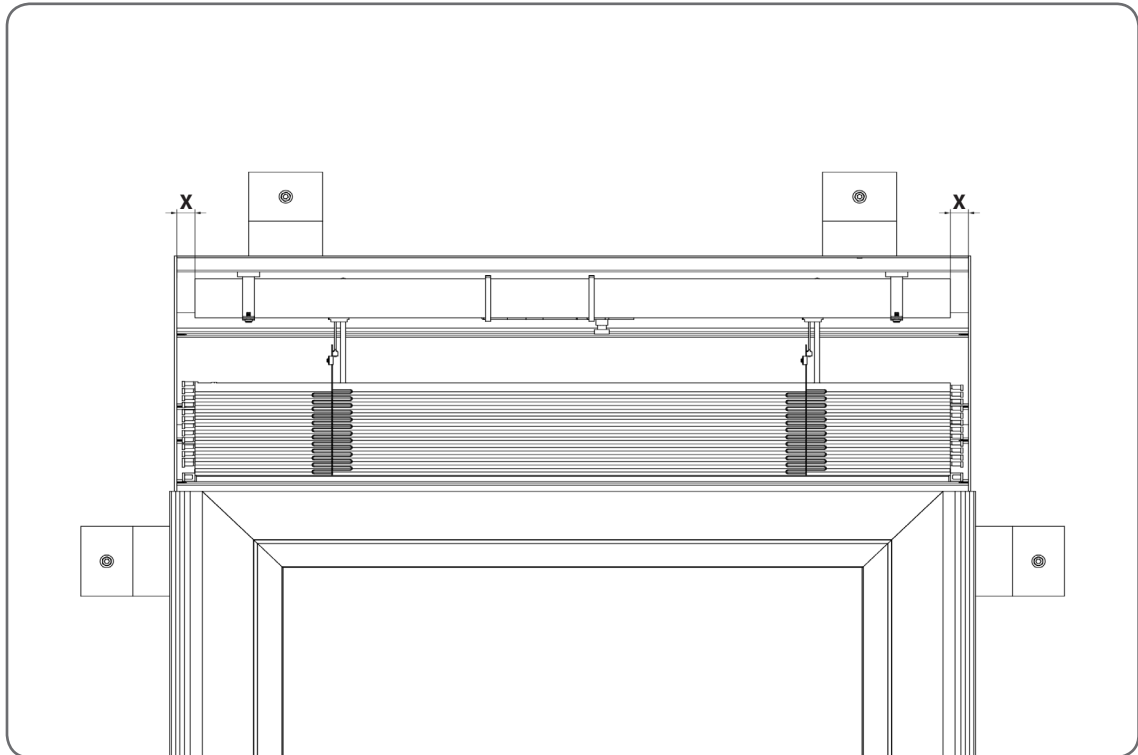
4.4. Montaż pakietu



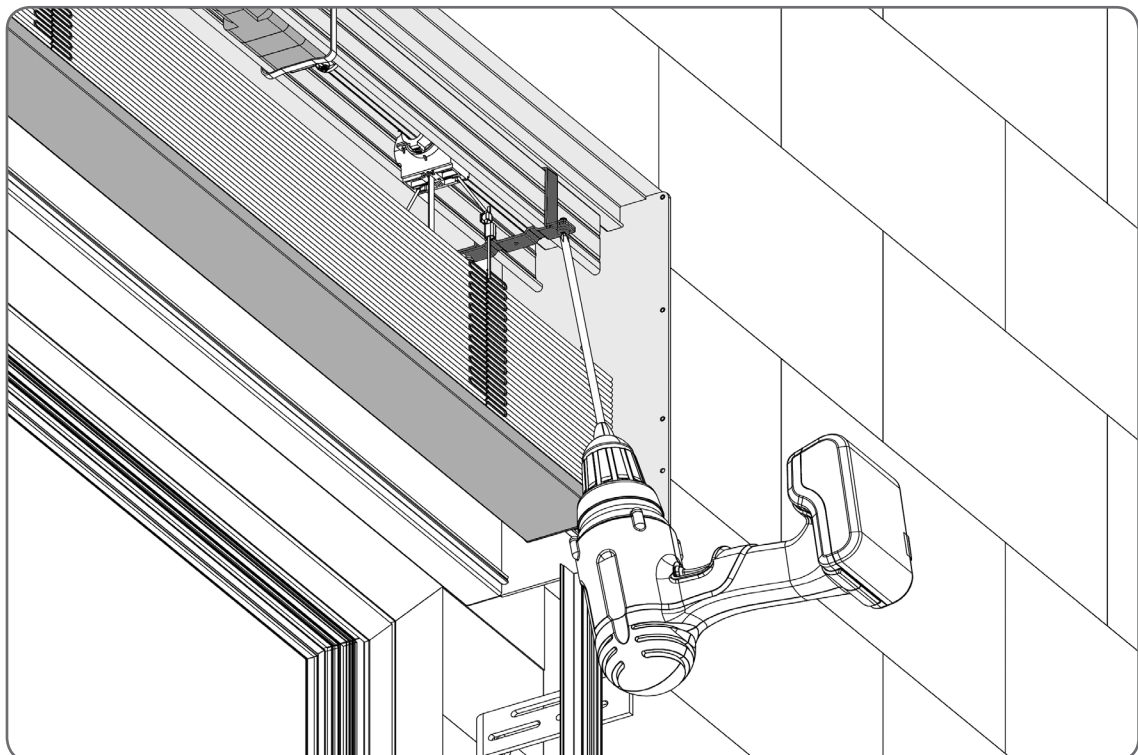
⚠ Pakiet należy zamontować w taki sposób aby naklejka „OKNO” znajdowała się od strony okna.



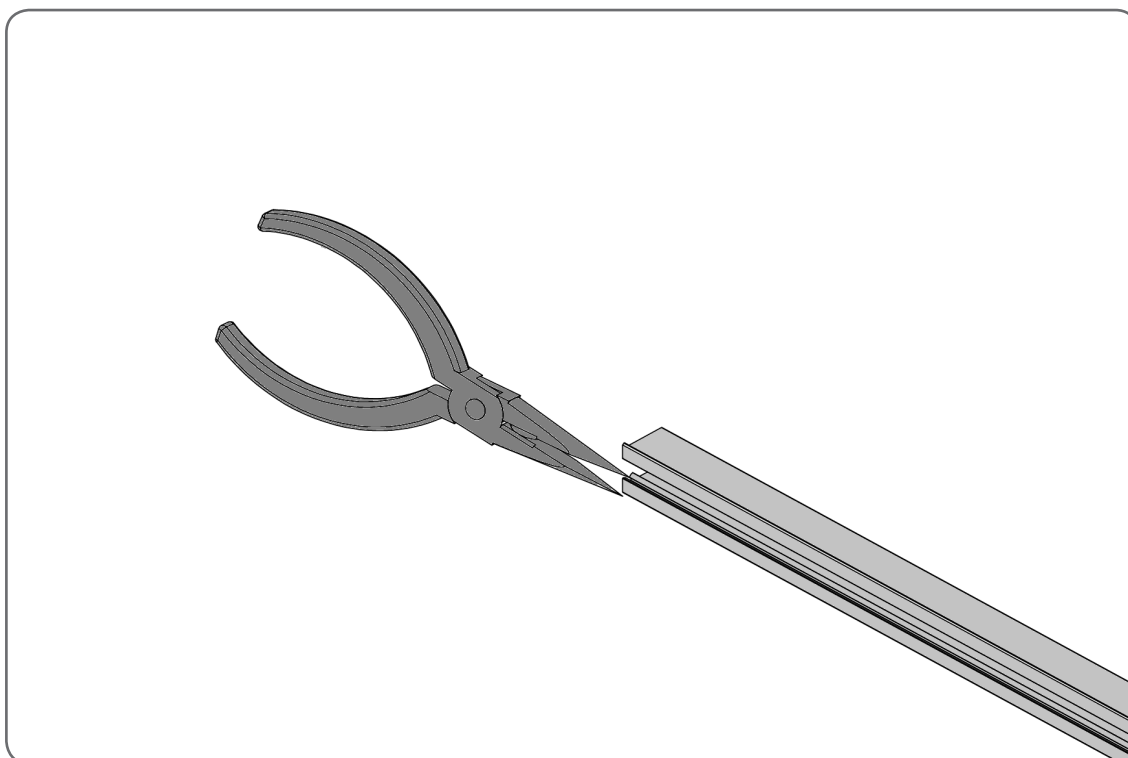
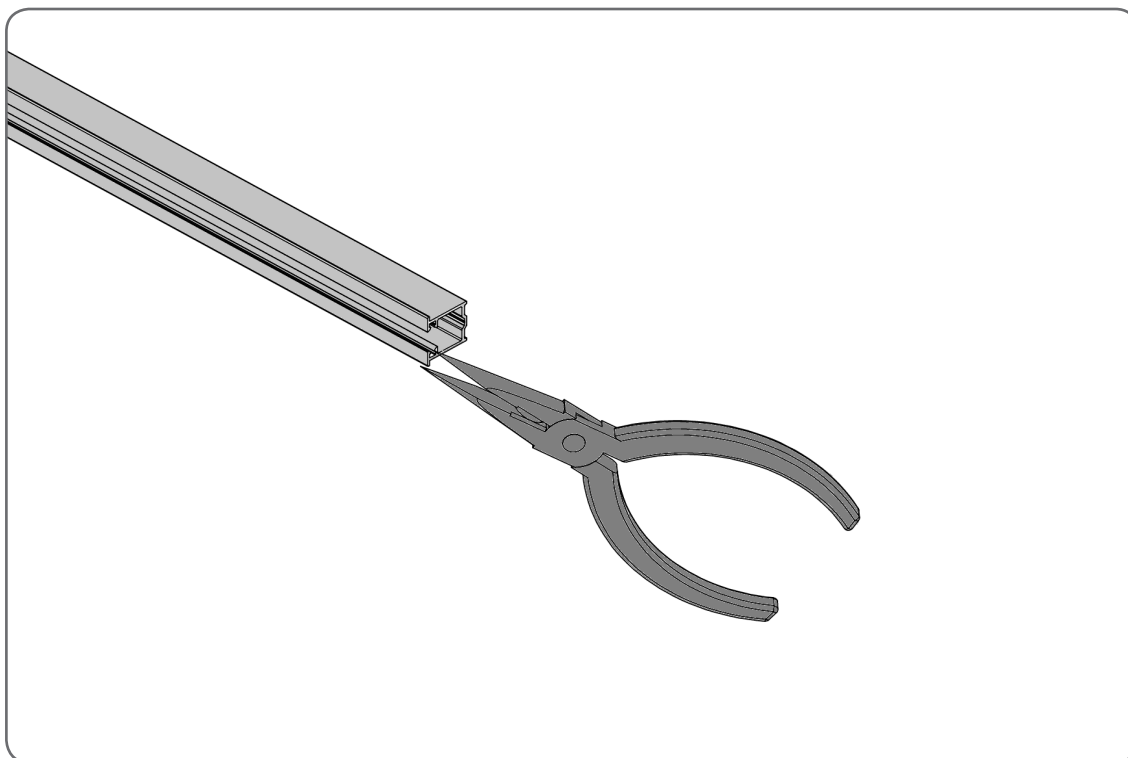
⚠ Pakiet należy zamontować w taki sposób aby naklejka „OKNO” znajdowała się od strony okna.

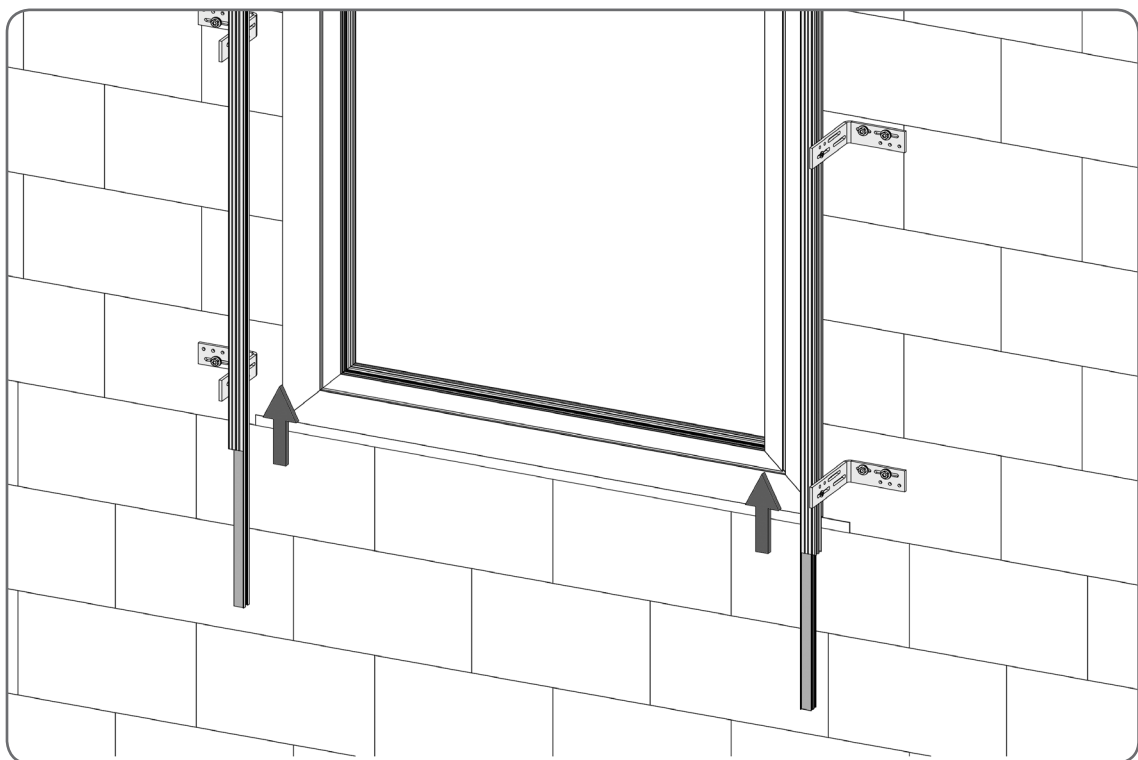
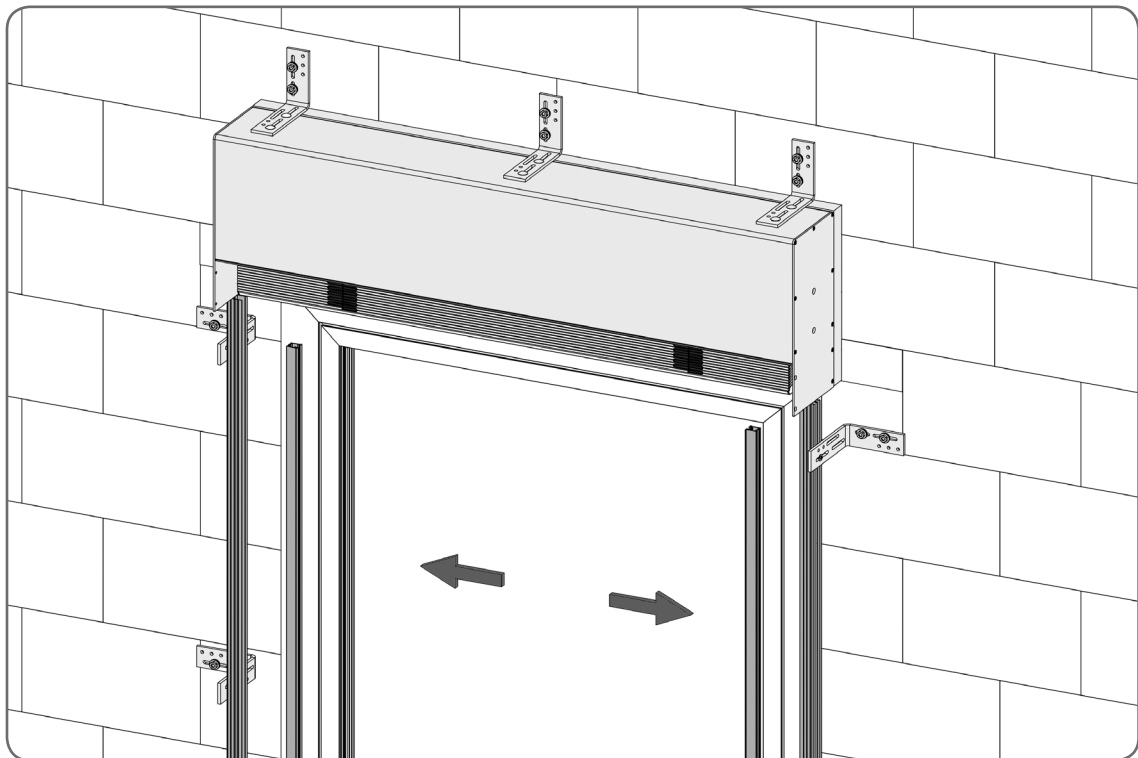


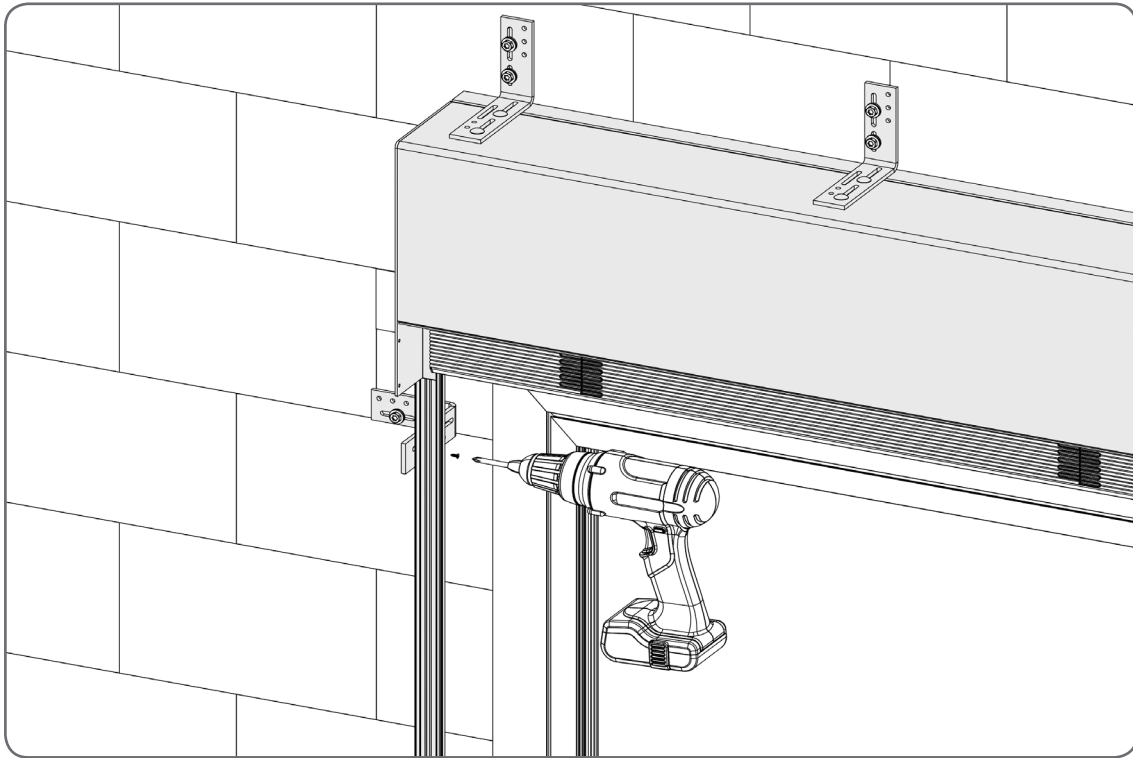
 Przed skręceniem uchwytów pakiet należy wyśrodkować.



#### 4.5. Montaż prowadnic

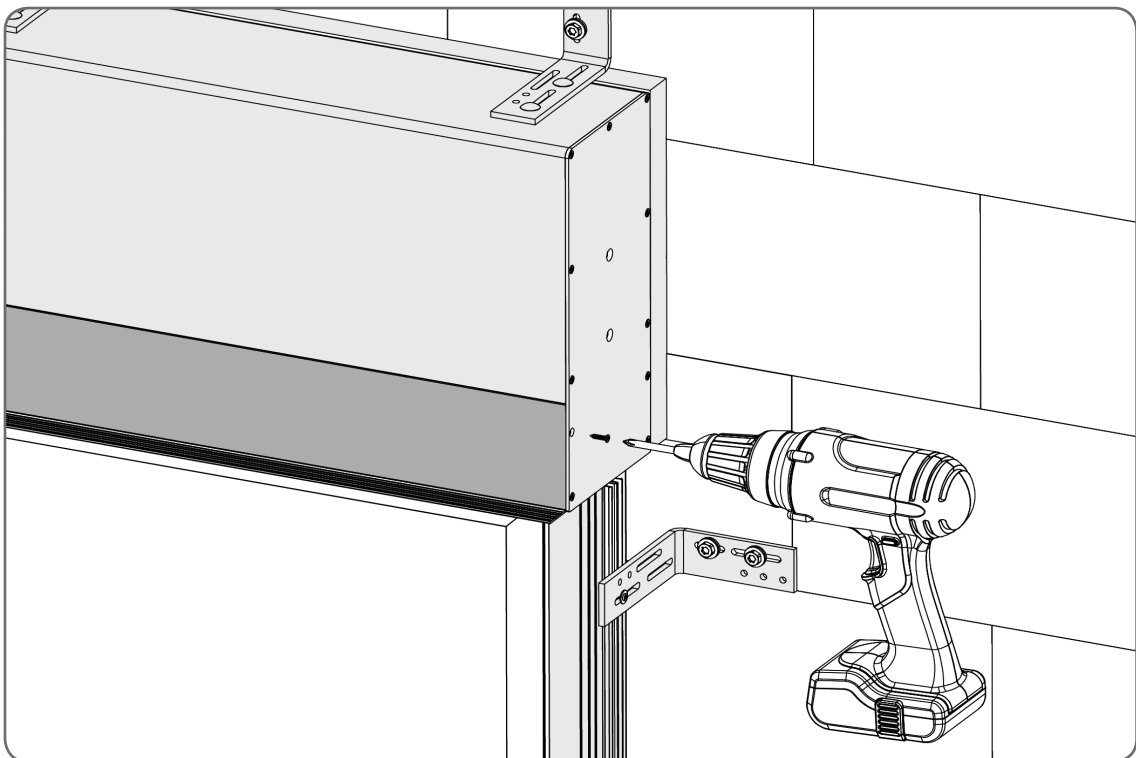
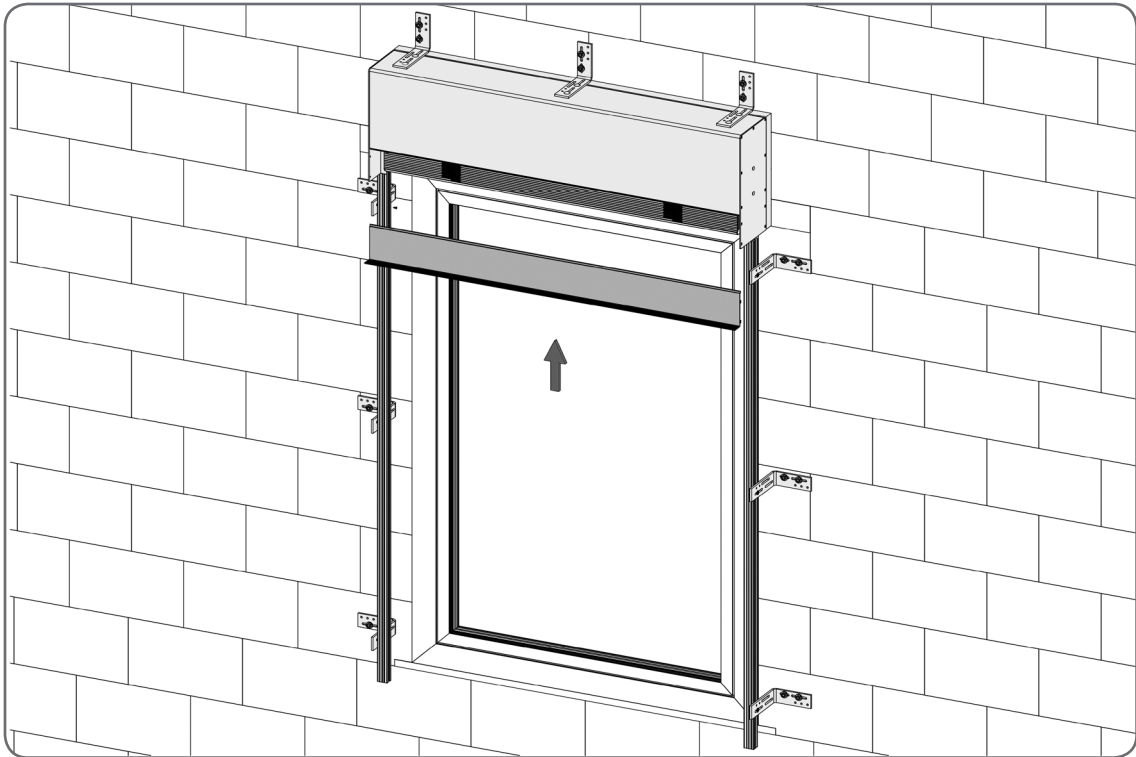






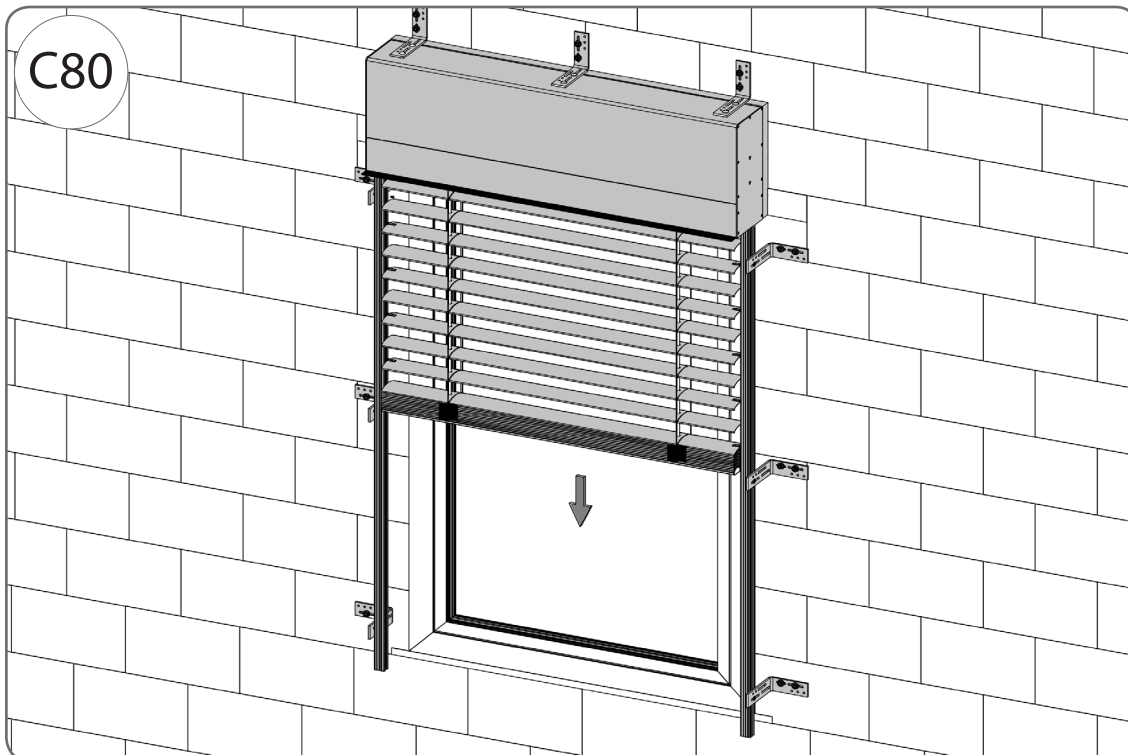
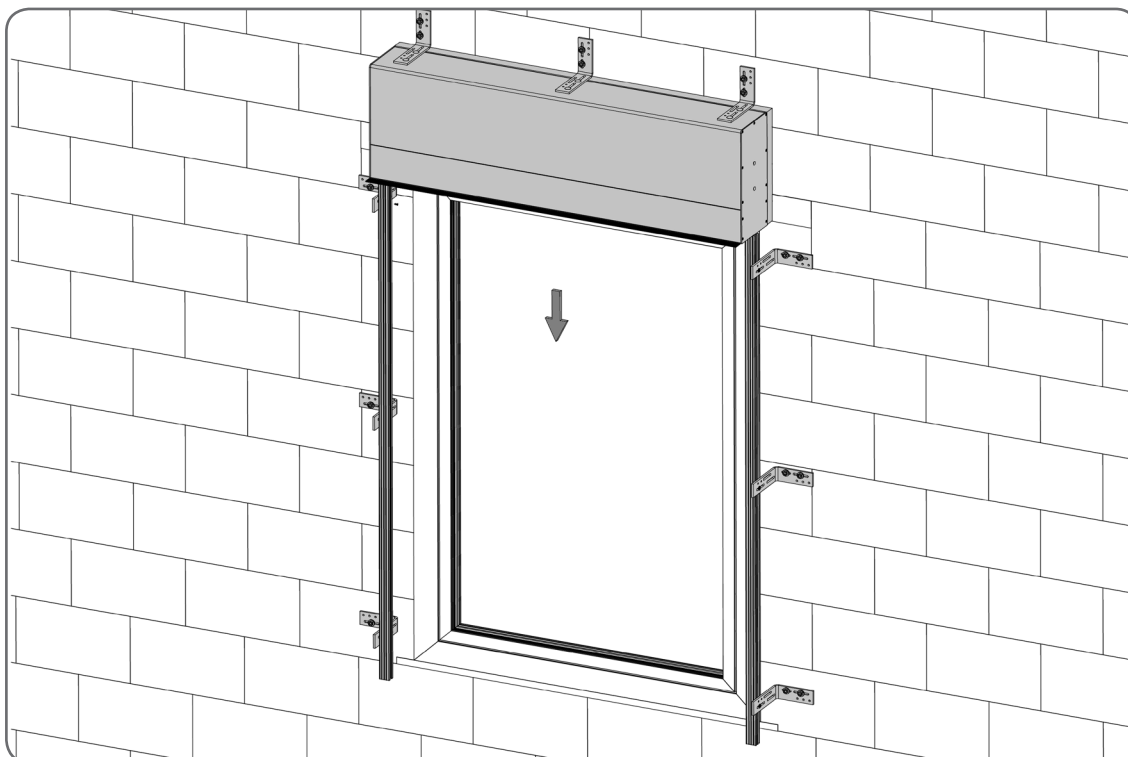


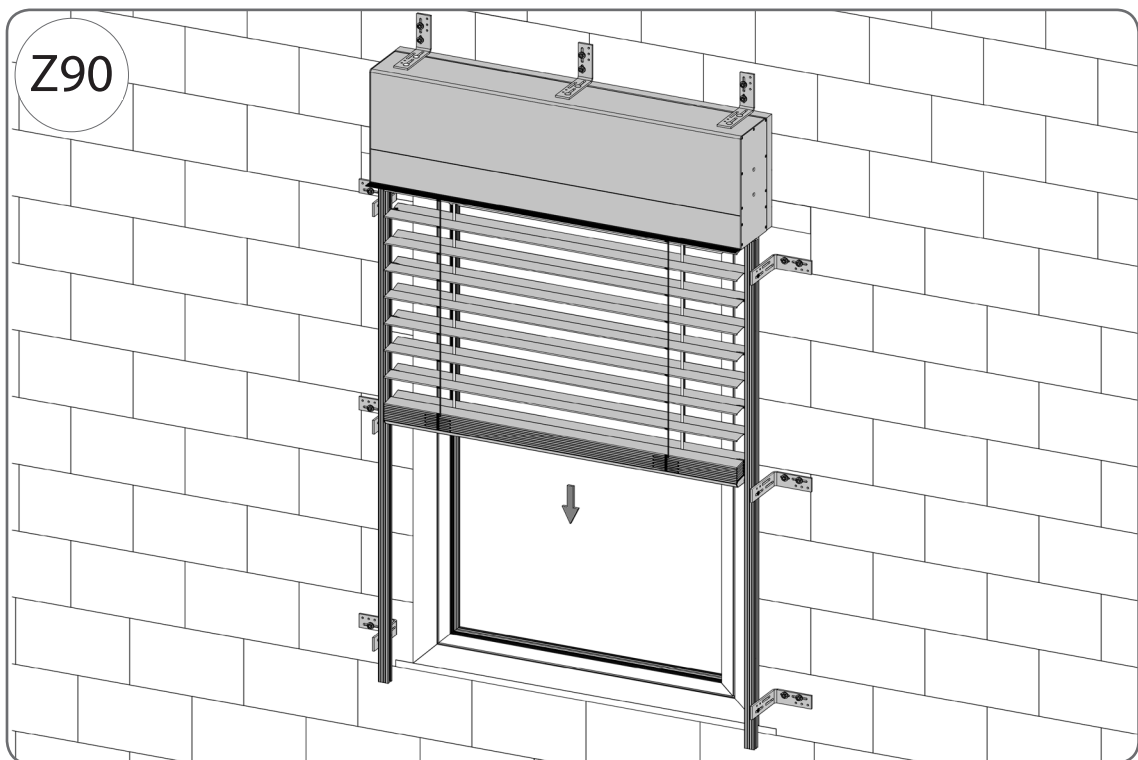
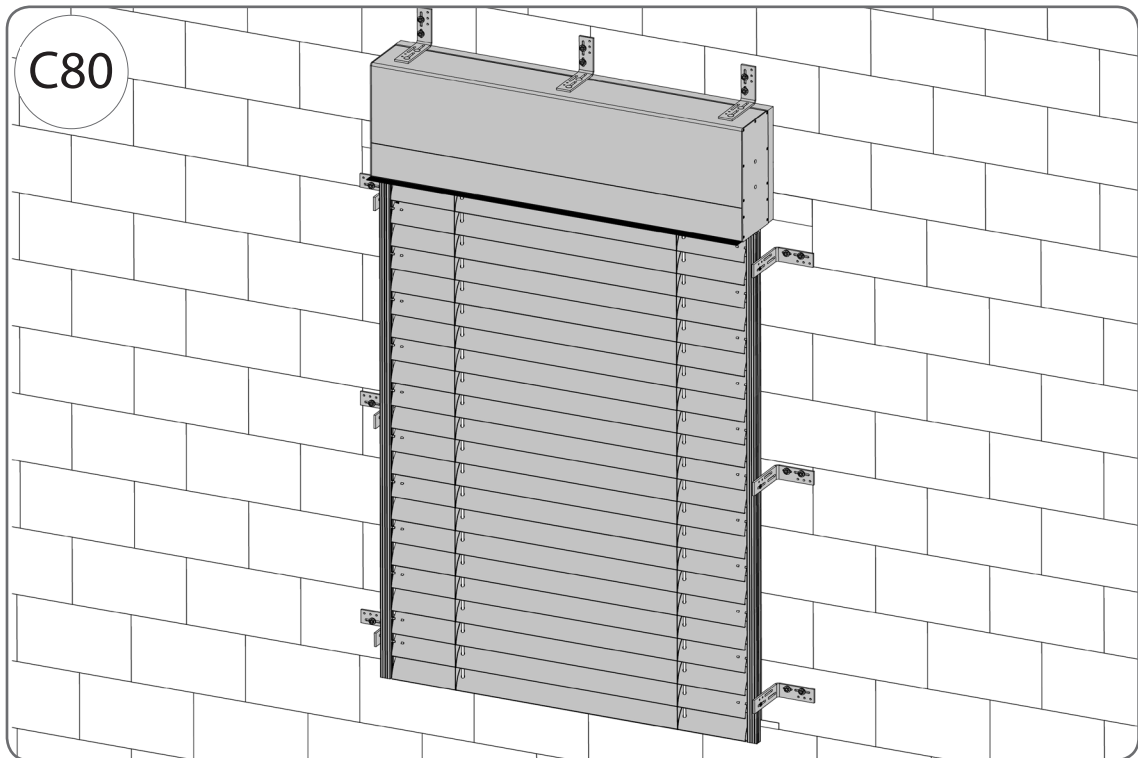
4.6. Montaż skrzynki - cz.2

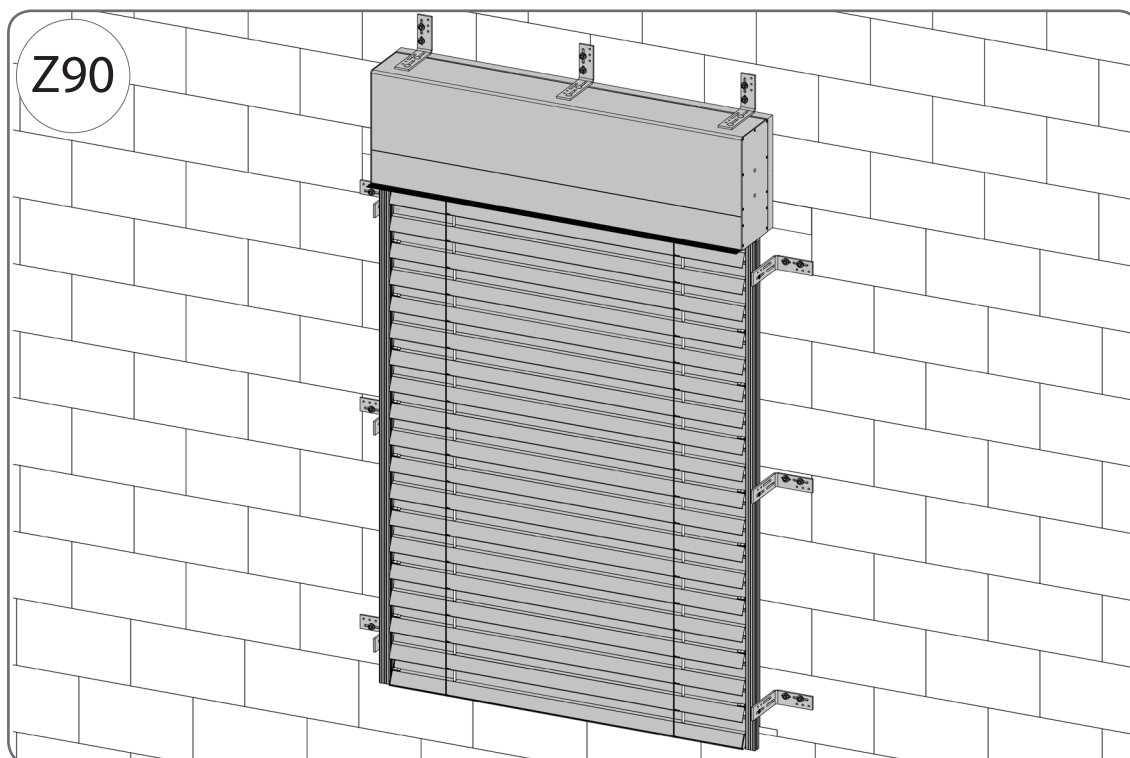


#### 4.7. Uruchomienie

⚠ Przed uruchomieniem żaluzji napęd należy podłączyć zgodnie z instrukcją producenta napędu.





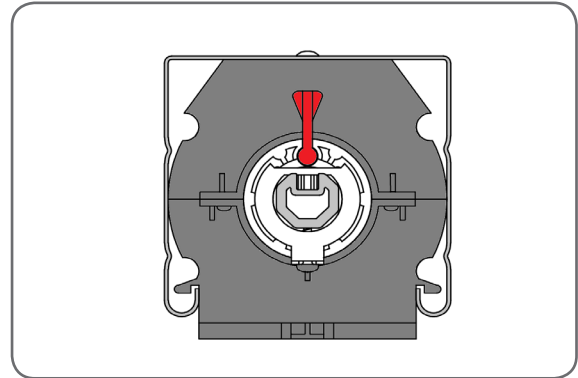
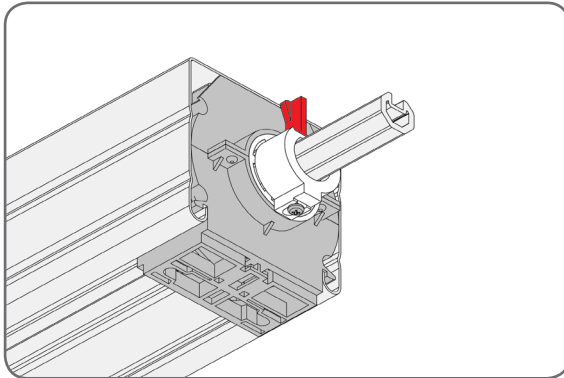


## 5. UWAGI

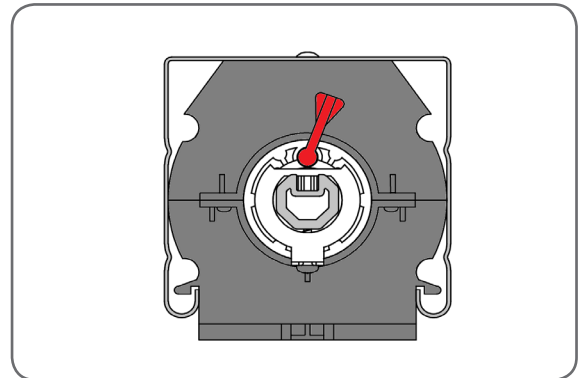
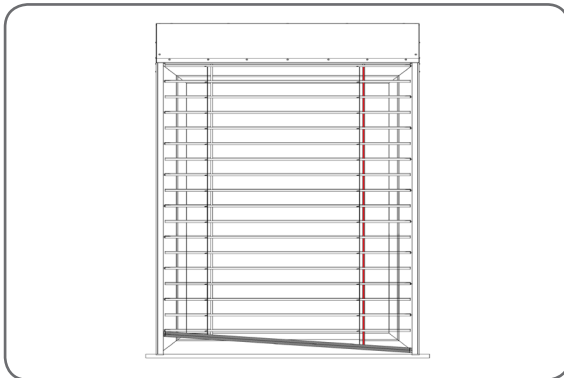
### 5.1 Regulacja poziomu belki dolnej

W przypadku braku poziomu belki dolnej należy wykonać następujące czynności.

1. Opuścić żaluzje do dolnego położenia krańcowego.
2. Sprawdzić położenie trzpienia we wszystkich mechanizmach i w razie konieczności ustawić je w pozycji pionowej, a następnie ponownie podnieść i opuścić żaluzje.



3. Jeśli belka dolna nadal nie jest ustawiona poziomo należy wykonać regulację poprzez zmianę ustawienia trzpienia w mechanizmie do którego przymocowana jest najdłuższa tasiemka.





# ALUPROF

**Centrala; Zakład w Bielsku-Białej:**

ul. Warszawska 158, 43-300 Bielsko-Biała, Polska,  
tel. +48 33 81 95 300, fax +48 33 82 20 512

**Zakład w Opolu:**

ul. Gosławicka 3, 45-446 Opole, Polska,  
tel. +48 77 40 00 000, fax +48 77 40 00 006  
e-mail: [aluprof@aluprof.eu](mailto:aluprof@aluprof.eu)

**SZF/S\_m**  
Zastrzegamy sobie prawo do zmian technicznych.  
Stan na dzień 2022.01.21