 Instrukcja montażu
Żaluzji Fasadowej w systemie podtynkowym
typu **SZF/BX1**

***Treść zawarta w dokumentacji podlega ochronie zgodnie z obowiązującymi przepisami prawa Rzeczypospolitej Polskiej, w szczególności ustawą z dnia 4 lutego 1994 r. o prawie autorskim i prawach pokrewnych (j.t. Dz. U. z 2021 r. poz. 1062.), a także zgodnie z przepisami prawa Unii Europejskiej, w szczególności Dyrektywą 2001/29/WE Parlamentu Europejskiego i Rady z dnia 22 maja 2001 r. w sprawie harmonizacji niektórych aspektów praw autorskich i pokrewnych w społeczeństwie informacyjnym (Dz.Urz.UE. 2001, L 167, s. 10 z późn. zm.).
Wszelkie pobieranie lub powielanie w celu dalszego rozpowszechniania całości lub części dokumentacji, bez zgody Aluprof SA., jest nielegalne i podlega odpowiedzialności karnej i cywilnoprawnej.***

SPIS TREŚCI

1. ZALECENIA OGÓLNE	5
2. NARZĘDZIA MONTAŻOWE.....	5
3. PRACE PRZED MONTAŻEM	6
3.1. Elementy składowe żaluzji.....	6
4. SCHEMAT MONTAŻU	7
4.1. Wymiarowanie.....	7
4.2. Przygotowanie przewodnic	8
4.3. Montaż przewodnic - cz.1.....	10
4.4. Montaż skrzynki - cz.1.....	12
4.5. Montaż uchwytów szyny.....	18
4.6. Montaż pakietu.....	21
4.7. Montaż przewodnic - cz.2.....	23
4.8. Montaż uchwytów pomocniczych	31
4.9. Montaż skrzynki - cz.2.....	33
4.10. Uruchomienie.....	37
5. SCHEMAT MONTAŻU- ŻALUZJA NAROŻNA Z PROWADZENIEM LINKOWYM	40
5.1. Wymiarowanie.....	40
5.2. Przygotowanie przewodnic	42
5.3. Montaż przewodnic - cz.1.....	44
5.4. Montaż skrzynki - cz.1.....	47
5.5. Montaż uchwytów szyny.....	52
5.6. Montaż pakietu.....	55
5.7. Montaż przewodnic - cz.2.....	58
5.8. Montaż uchwytów pomocniczych	68
5.9. Montaż skrzynki - cz.2.....	69
5.10. Uruchomienie.....	75
6. UWAGI	77
6.1 Zabudowa przewodnic.....	77
6.2 Regulacja poziomu belki dolnej.....	78

1. ZALECENIA OGÓLNE

Montaż żaluzji może odbywać się wyłącznie przez przeszkoloną ekipę montażową. Należy przestrzegać obowiązujących przepisów BHP, w szczególności dotyczących bezpieczeństwa pracy z urządzeniami elektrycznymi i pracy na wysokościach.

Nie należy samodzielnie przeprowadzać żadnych zmian w dostarczonym produkcie, gdyż grozi to utratą gwarancji i stwarza niebezpieczeństwo dla zdrowia lub życia oraz prawidłowej obsługi. Prace naprawcze powinny być przeprowadzane przez wykwalifikowany serwis producenta lub jego autoryzowanego przedstawiciela.

Do montażu należy stosować:

- Jeżeli montaż odbywa się do nadproża żelbetowego lub cegły pełnej - zastosować kołki rozporowe $\varnothing 6\div 8$ mm.
- Jeżeli montaż odbywa się do ściany z materiałów porowatych - zastosować odpowiednie systemy montażowe przewidziane do tego rodzaju ścian.
- Jeżeli montaż odbywa się do ścian z cegły szczerelinowej lub gazobetonu, itp. - wówczas zastosować kołki do cegły szczerelinowej.

Warunki montażowe:

- W przypadku murów - montaż wykonać do równych powierzchni o odpowiedniej wytrzymałości, wykonanych zgodnie z obowiązującymi przepisami Prawa Budowlanego.
- W przypadku konstrukcji metalowych - montaż wykonać do materiałów o odpowiedniej grubości ścianek połączonych ze sobą zgodnie z obowiązującymi zasadami dotyczącymi obróbki metalu.

Prace przygotowawcze:

Rozładunek, składanie i magazynowanie elementów żaluzji należy przeprowadzić z zachowaniem niezbędnych środków ostrożności.

Żaluzja na miejsce montażu musi być dostarczona w komplecie zgodnie z zamówieniem.

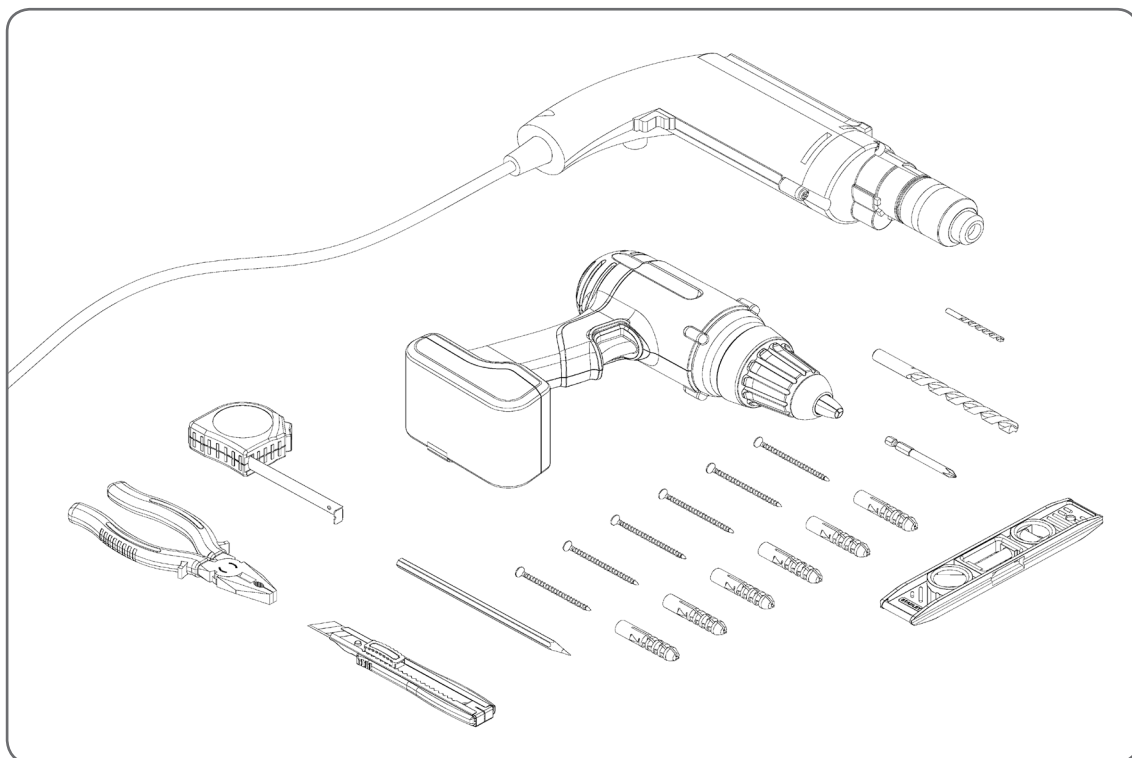
Przed przystąpieniem do robót montażowych należy bezwzględnie sprawdzić:

- ilość i jakość dostarczonych elementów składowych zgodnie z załączoną specyfikacją,
- wymiary zewnętrzne żaluzji,
- szerokości otworu ościeża,
- wysokości otworu ościeża,
- przekątne otworu ościeża.




Przedstawione w instrukcji sposoby montażu żaluzji są traktowane jako przykładowe.

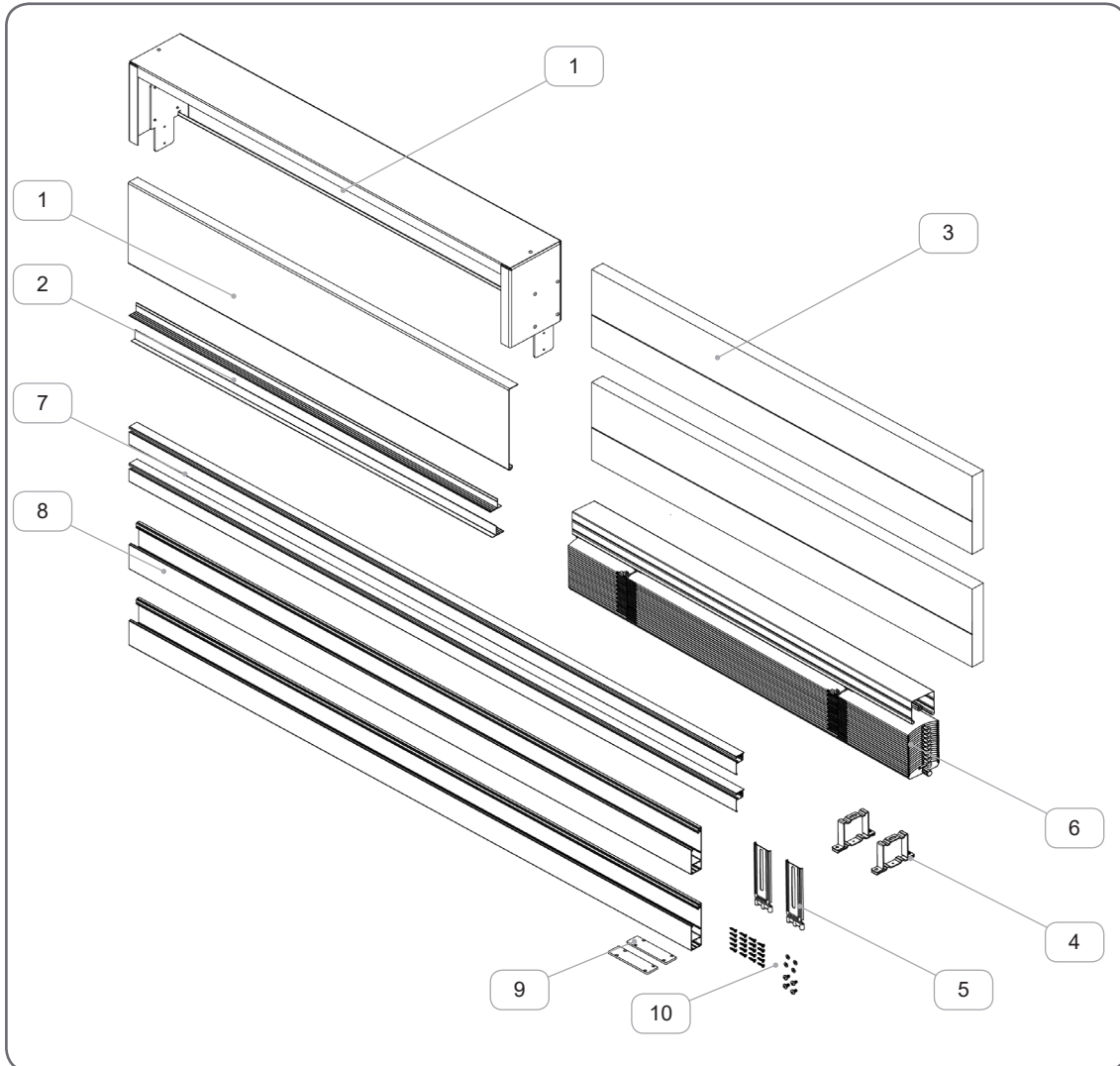
2. NARZĘDZIA MONTAŻOWE



3. PRACE PRZED MONTAŻEM

3.1. Elementy składowe żaluzji

 Przed montażem należy rozpakować towar i sprawdzić go pod względem ilościowym oraz jakościowym.



	Nazwa elementu	Kod katalogowy
1.	Skrzynka SZF BX1	SET/SZF/T6
2.	Wspornik	NT
3.	Nośnik tynku	NT/XPS
4.	Uchwyt szyny	US/A, US/B
5.	Uchwyt pomocniczy	UPS
6.	Pakiet żaluzji fasadowej	
7.	Prowadnica	PPF
8.	Adapter prowadnicy	APPF, APPF/104
9.	Zatyczka prowadnicy	ZAPPF/84, ZAPPF/104
10.	Elementy złączne	

4. SCHEMAT MONTAŻU

4.1. Wymiarowanie

1. Wymiar żaluzji określa się wg. wymiarów wnęki okiennej.
2. Oznaczenia:

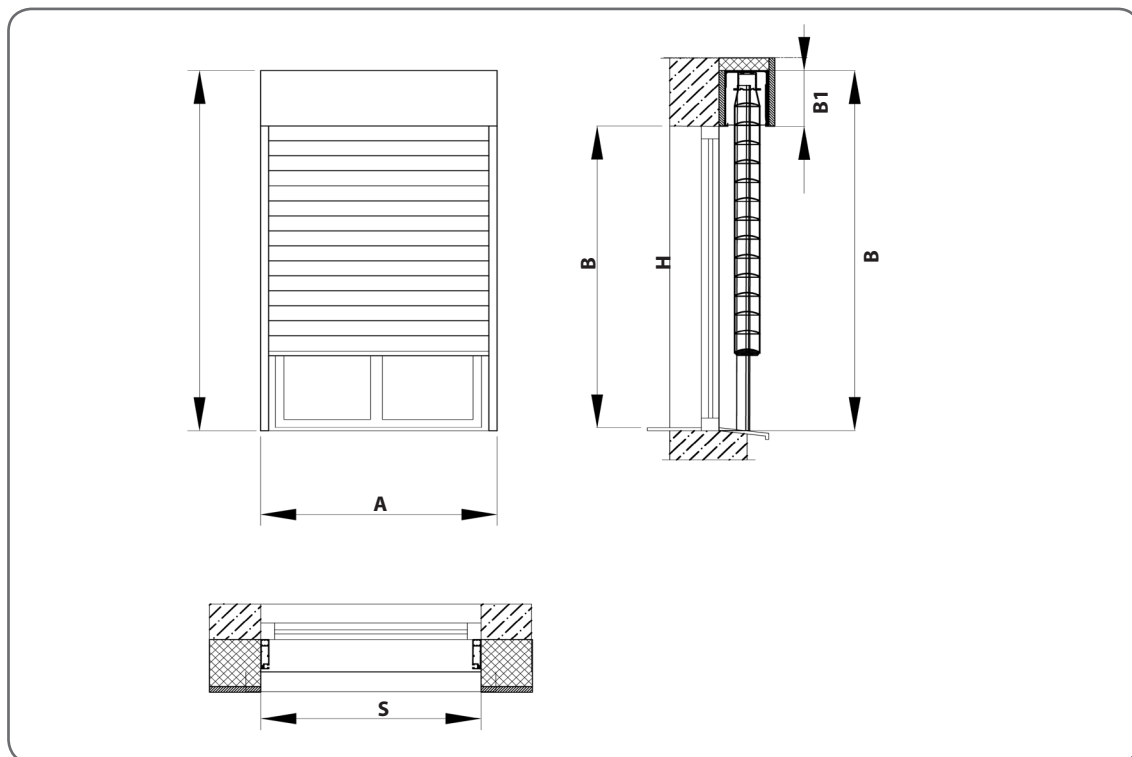
S - SZEROKOŚĆ OKNA

H - WYSOKOŚĆ OKNA

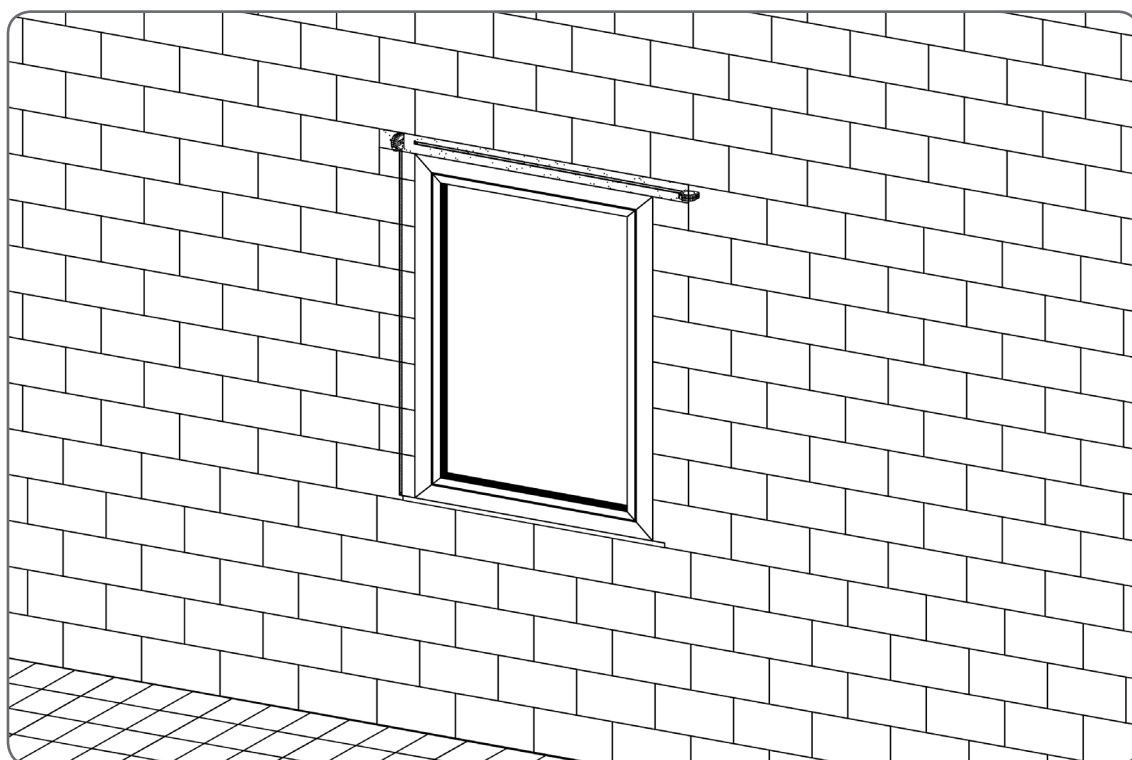
A - SZEROKOŚĆ ŻALUZJI

B - WYSOKOŚĆ ŻALUZJI

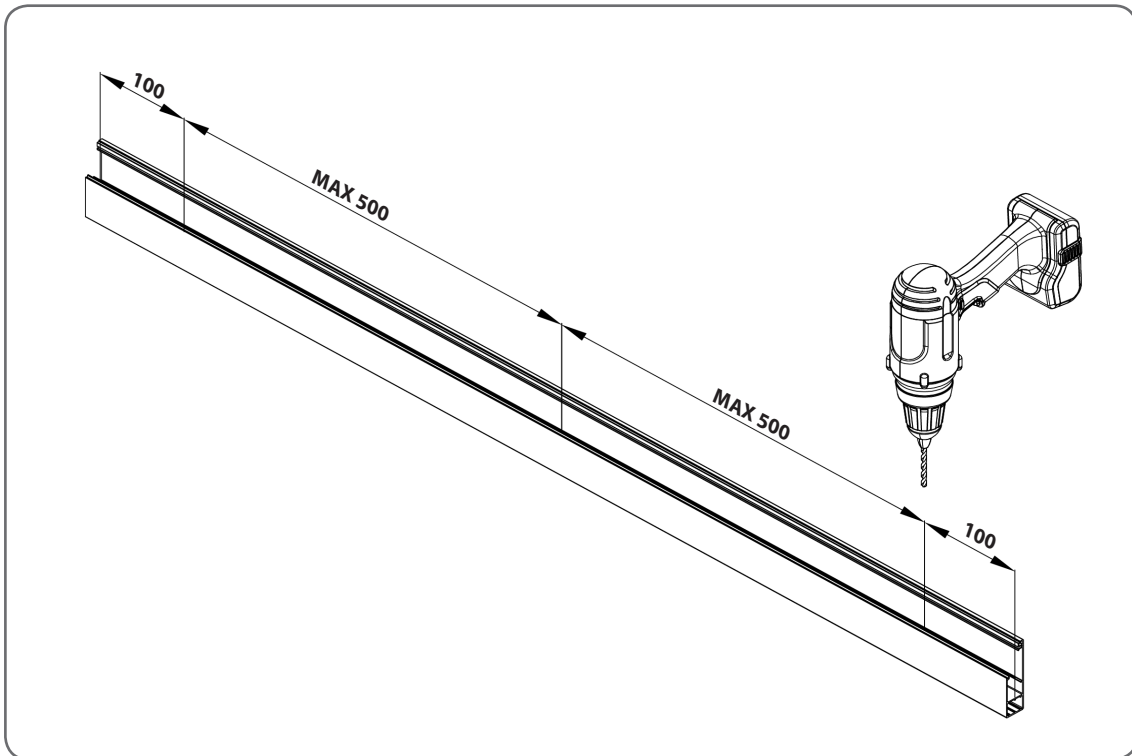
B1 - WYSOKOŚĆ SKRZYŃKI



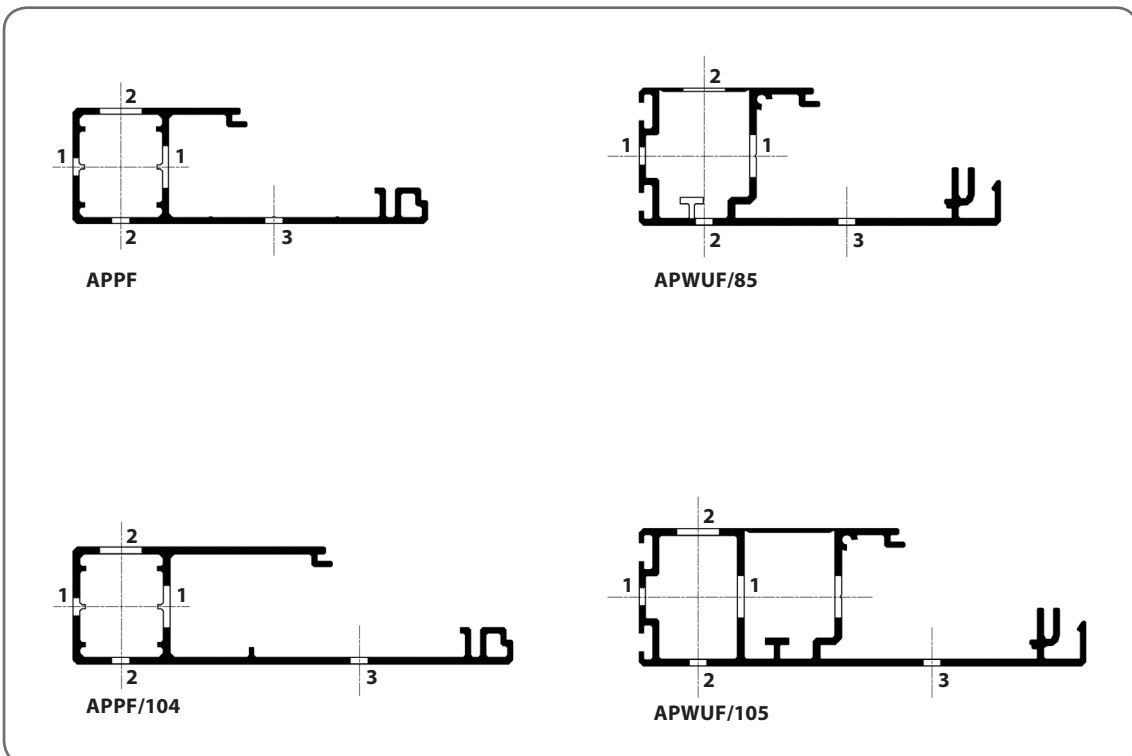
Sprawdzić zgodność wymiarów miejsca montażu żaluzji.



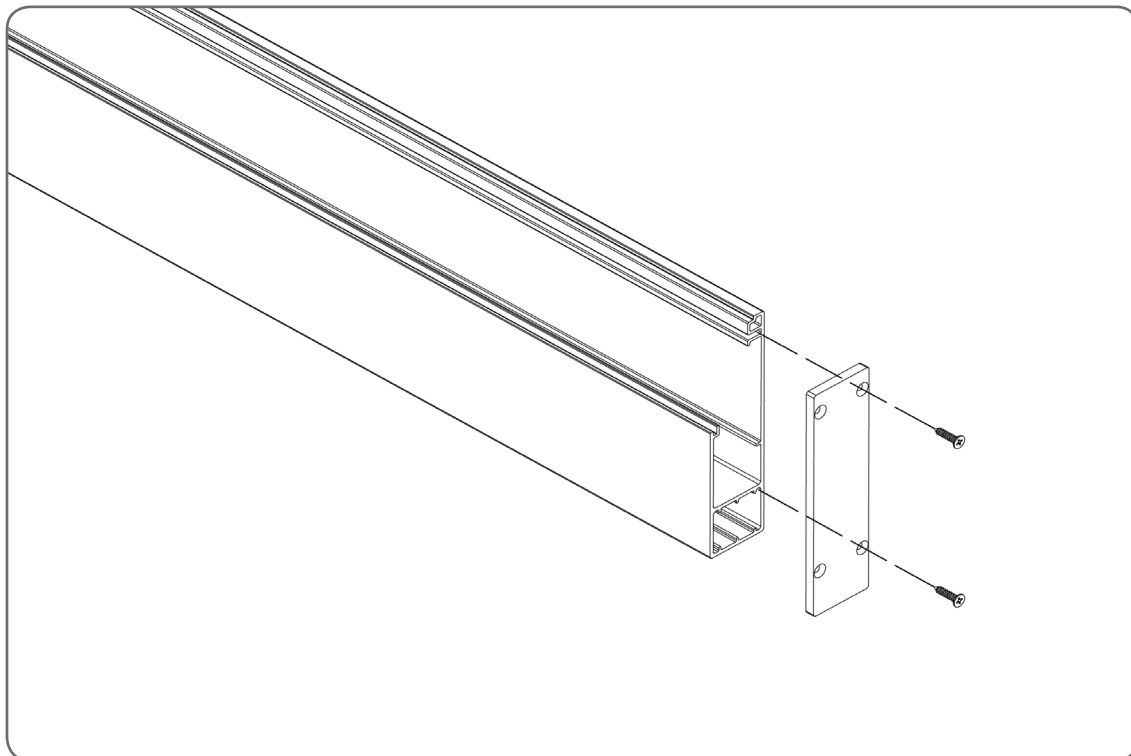
4.2. Przygotowanie prowadnic



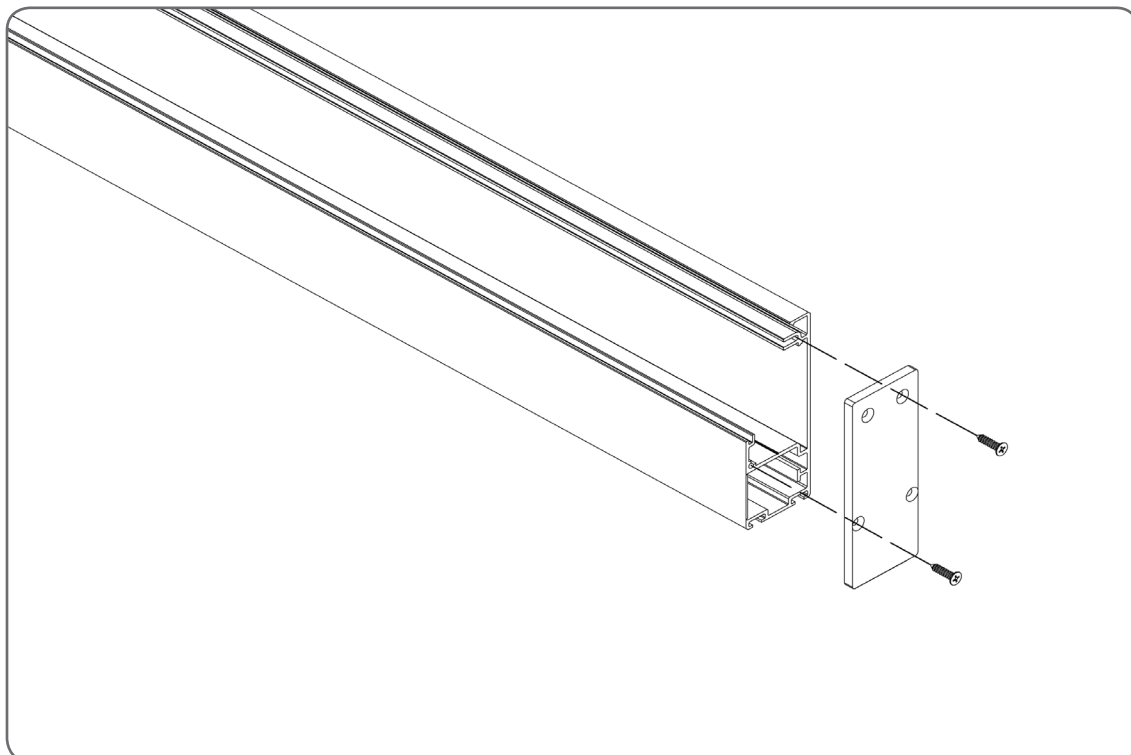
UWAGA. W przypadku montażu prowadnic od czola otwory należy wiercić w osi 1, natomiast w przypadku bocznego montażu w osi 2 lub 3.



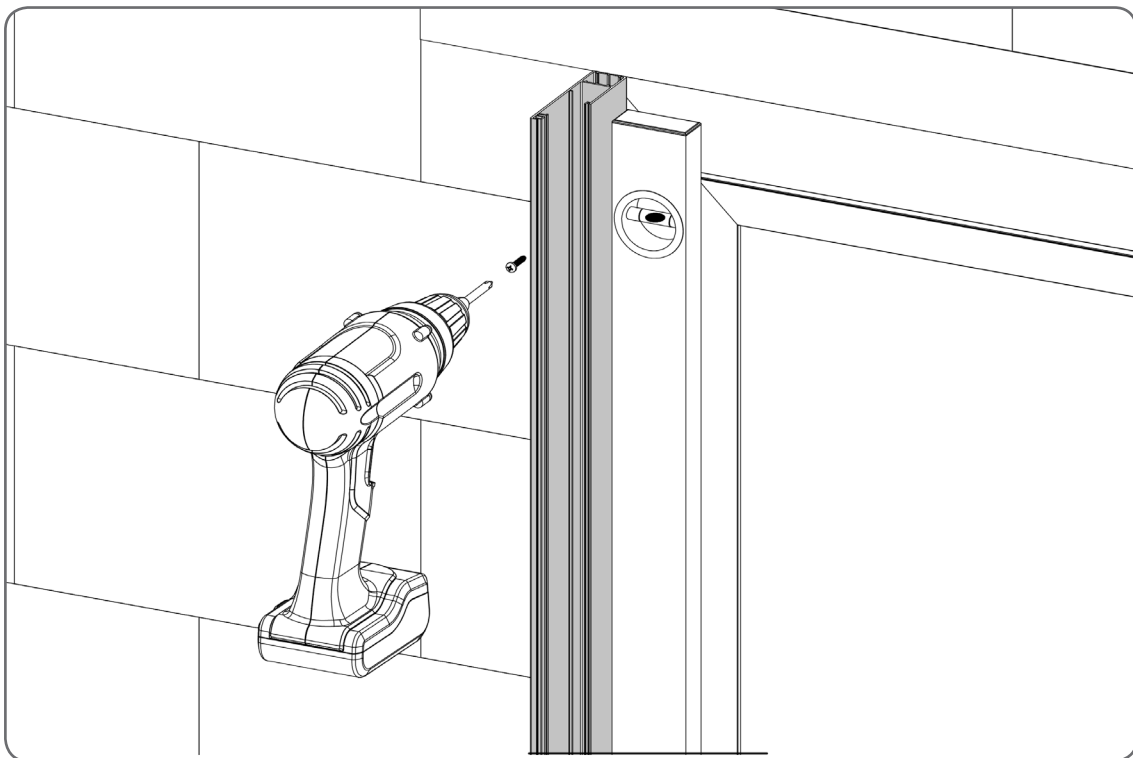
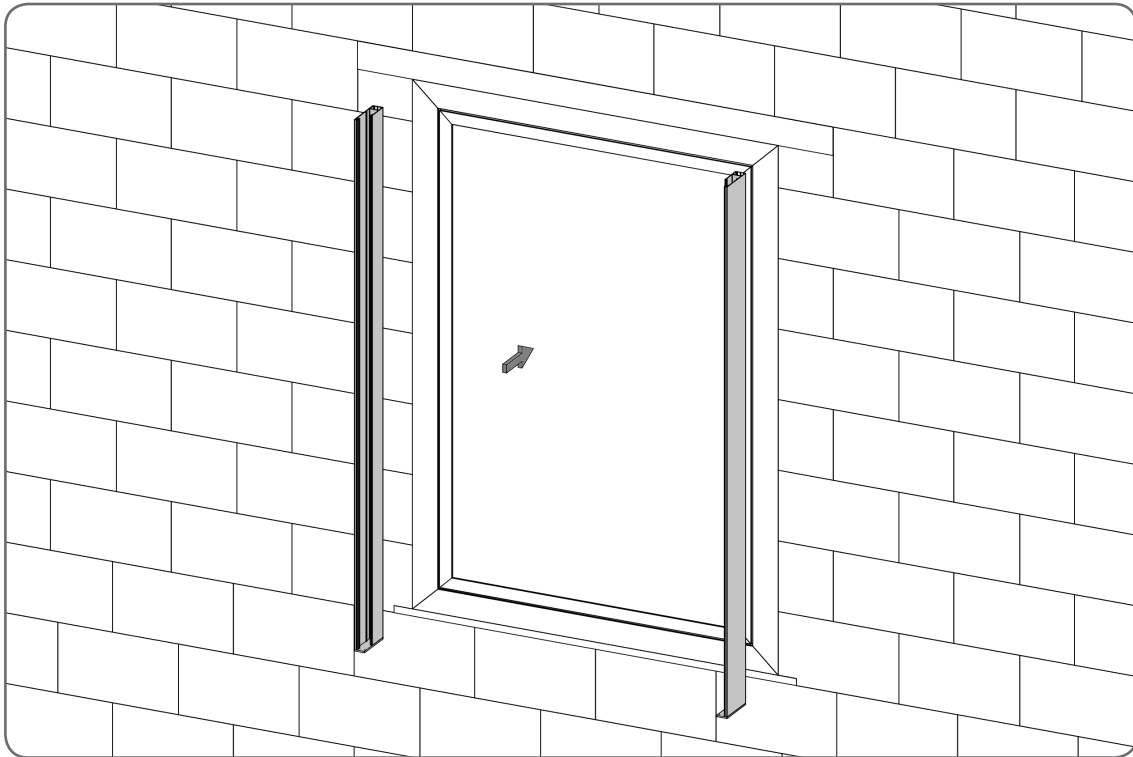
PBX/T1/84 & PBX/T1/104

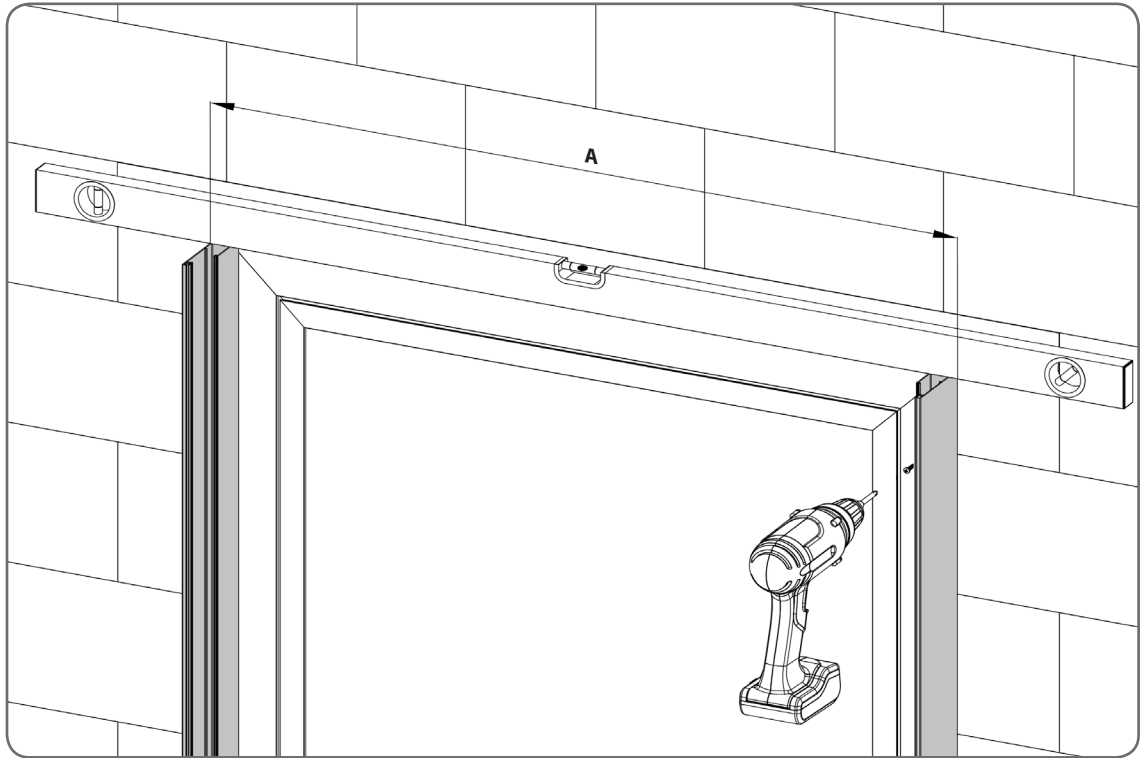


PBX/T2/85 & PBX/T2/105

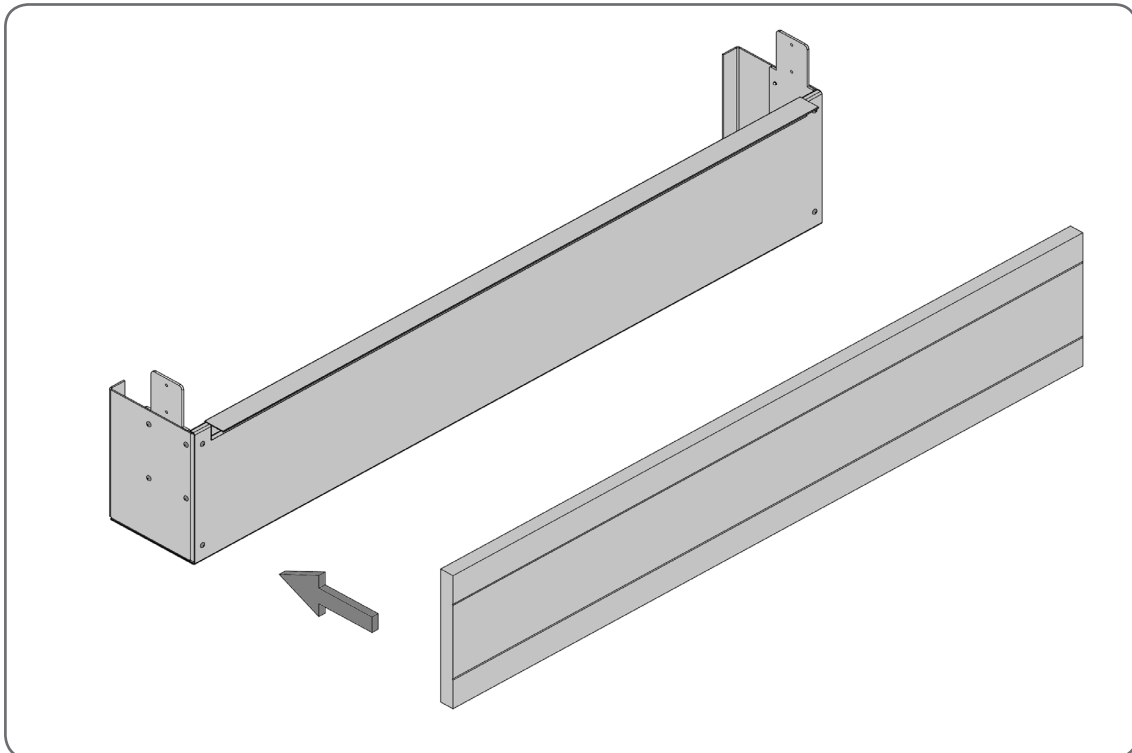
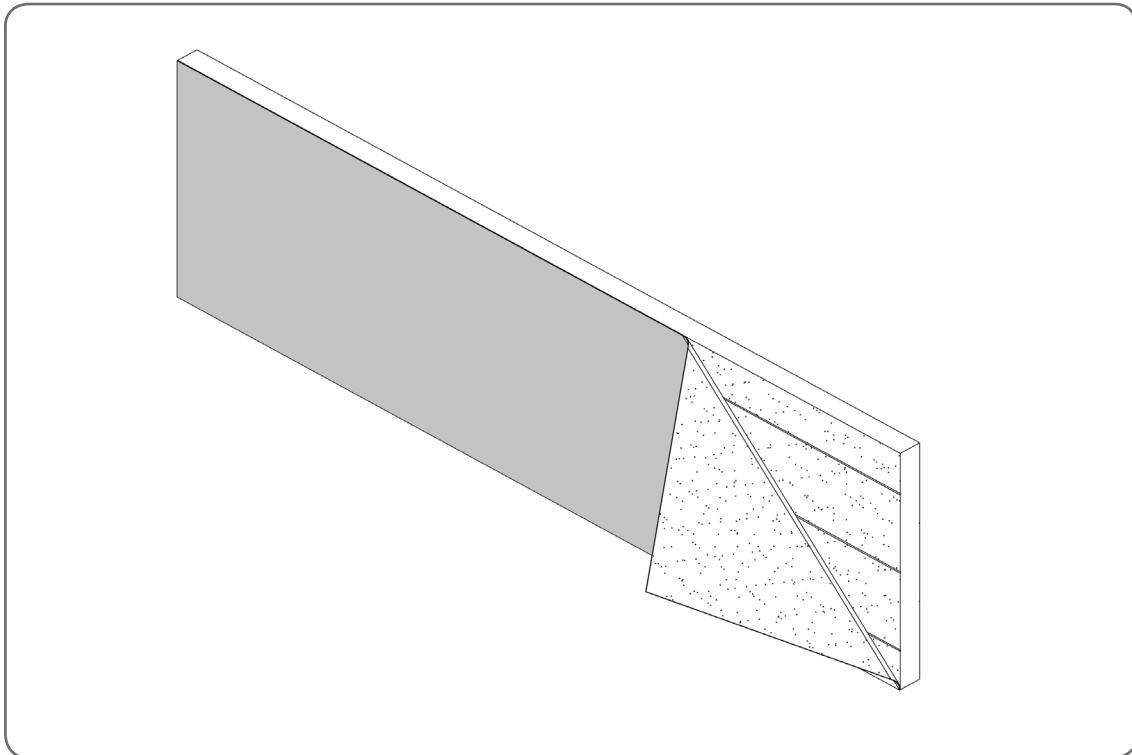


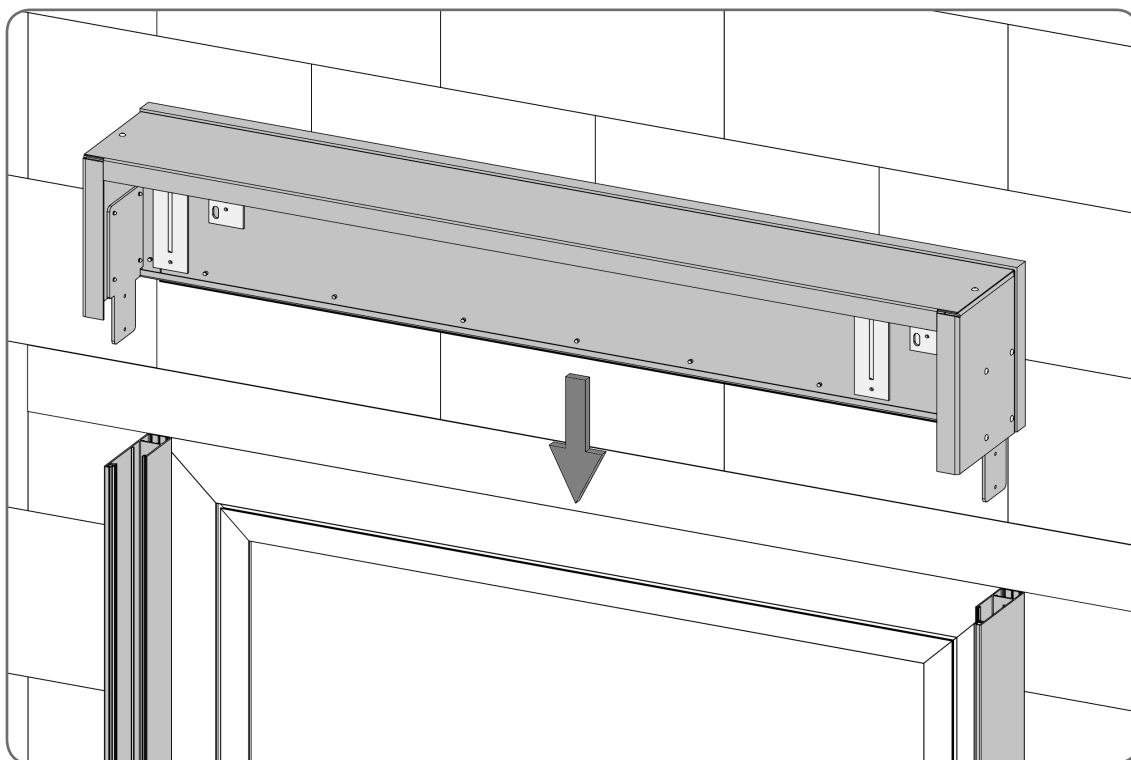
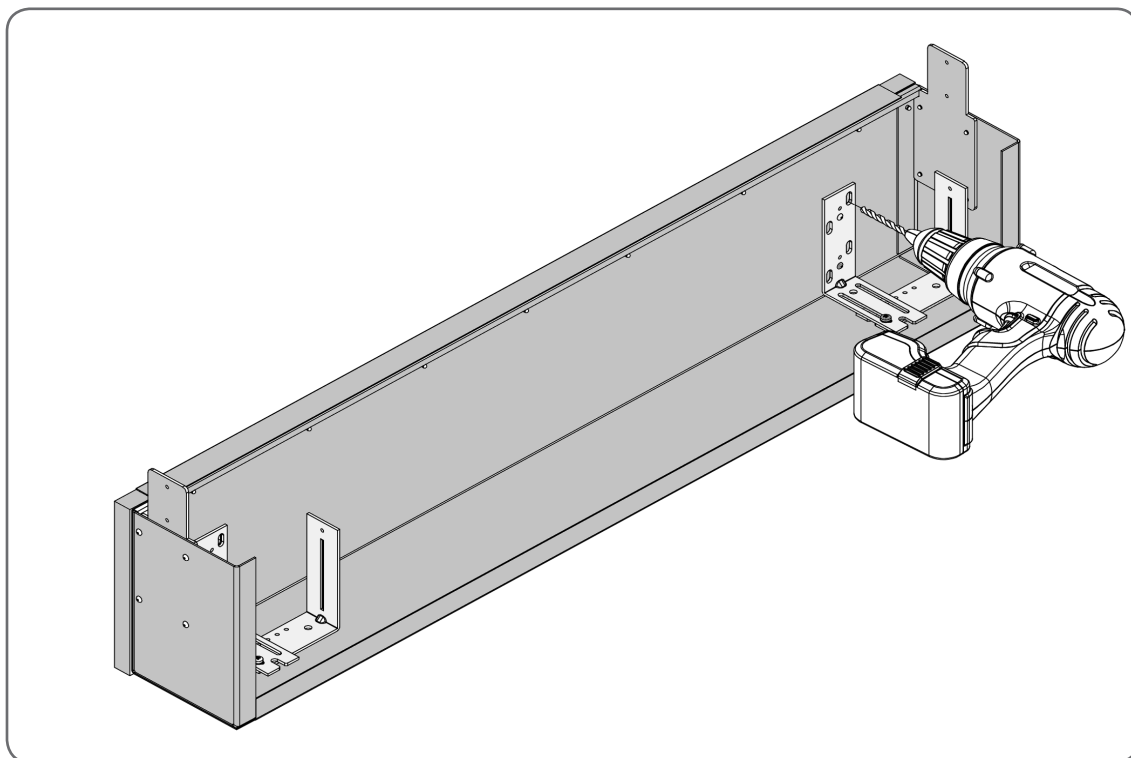
4.3. Montaż prowadnic - cz.1

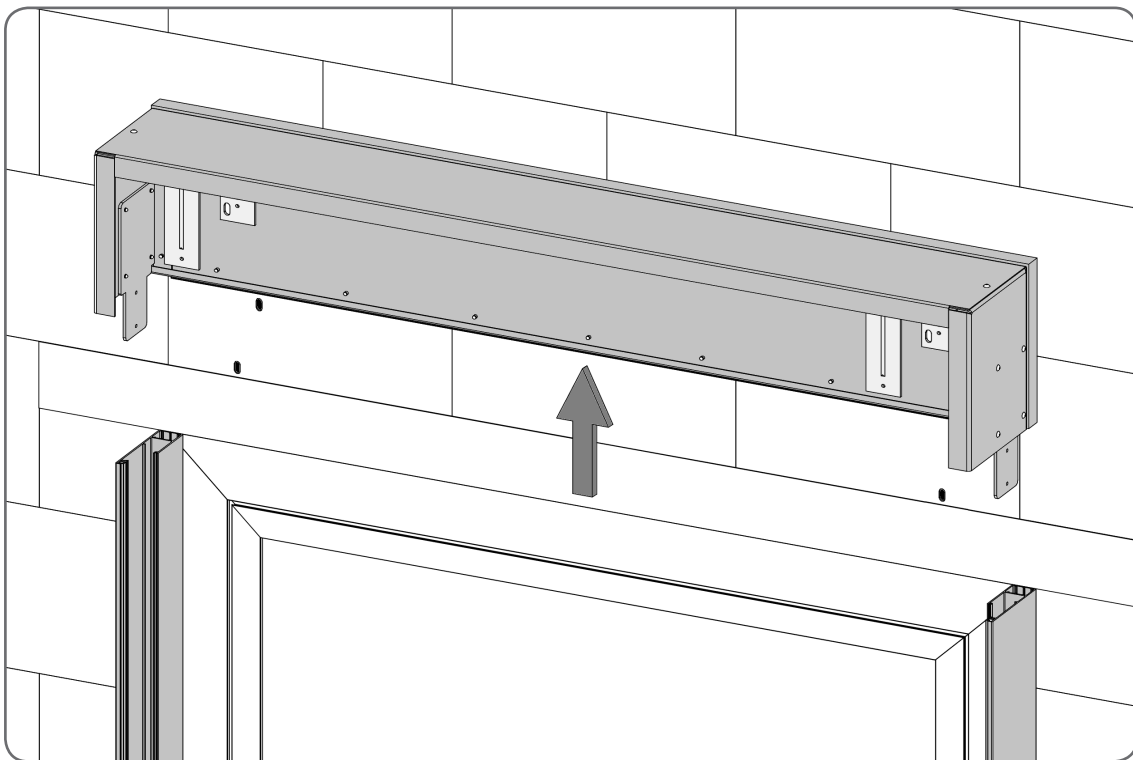
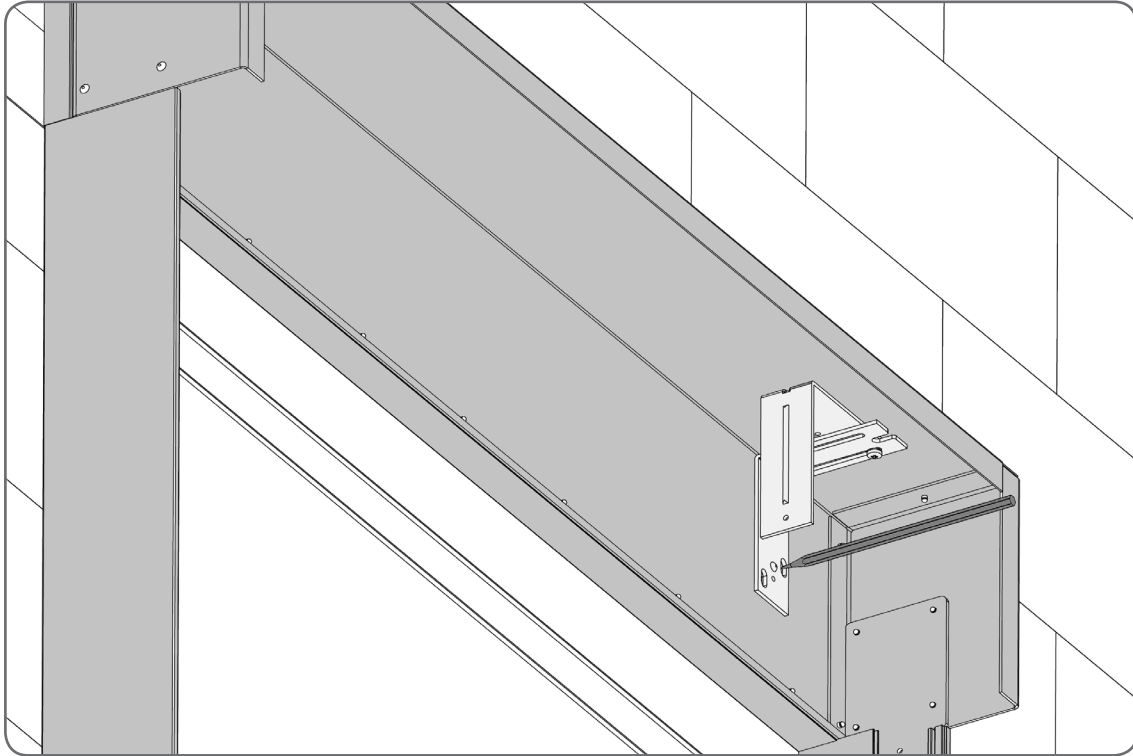


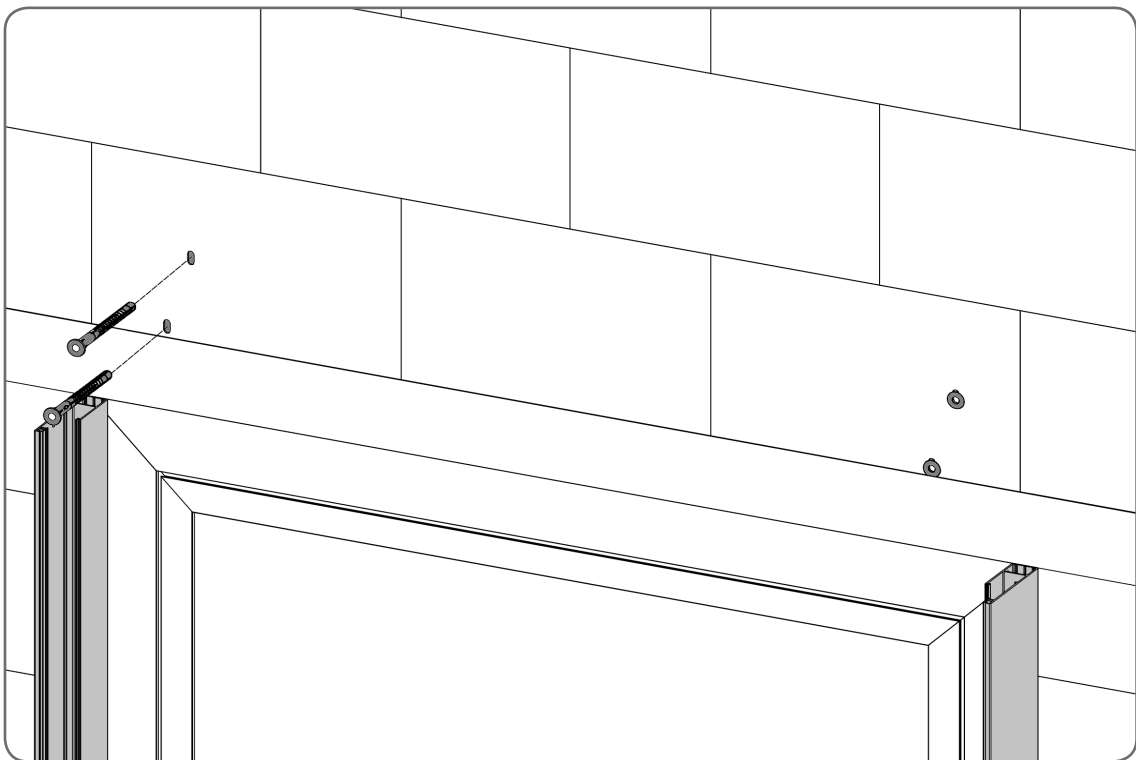
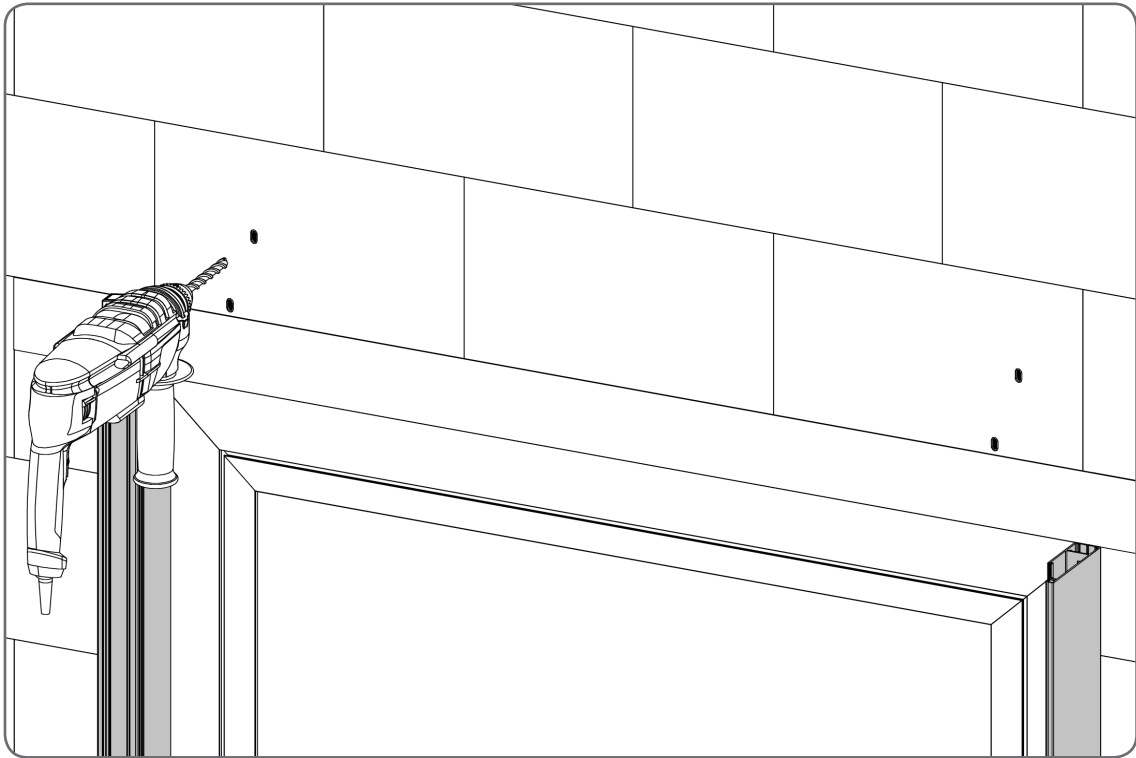


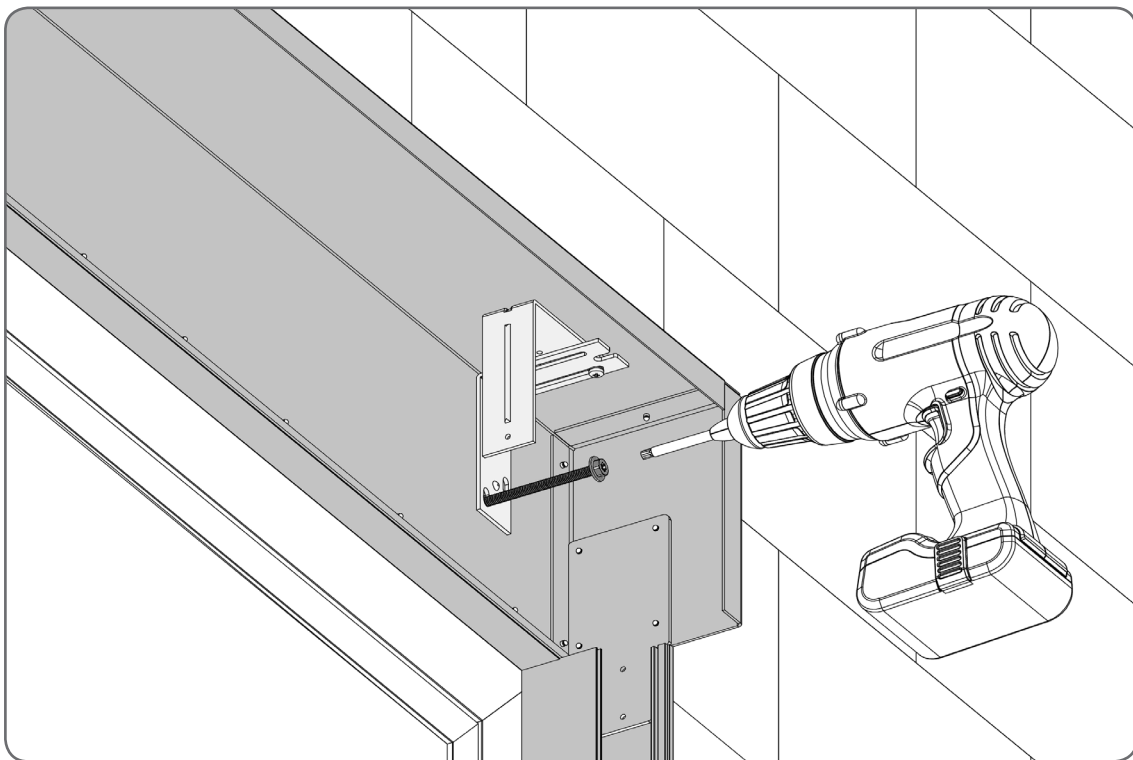
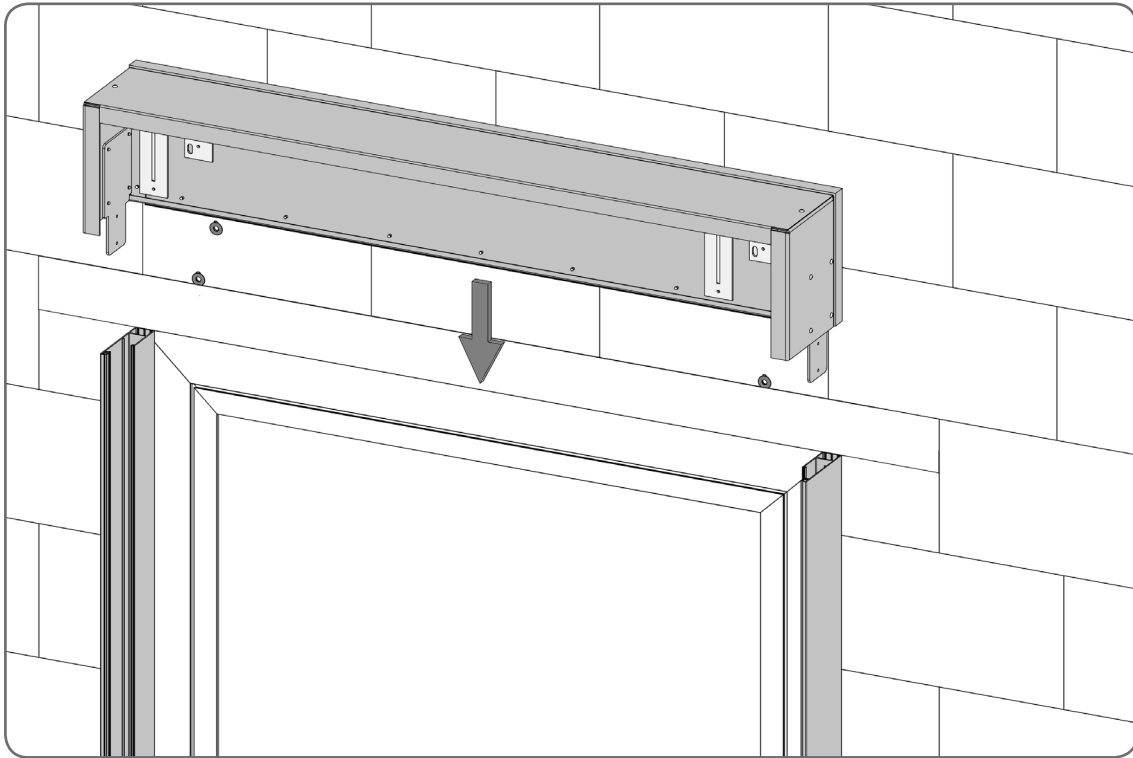
4.4. Montaż skrzynki - cz.1

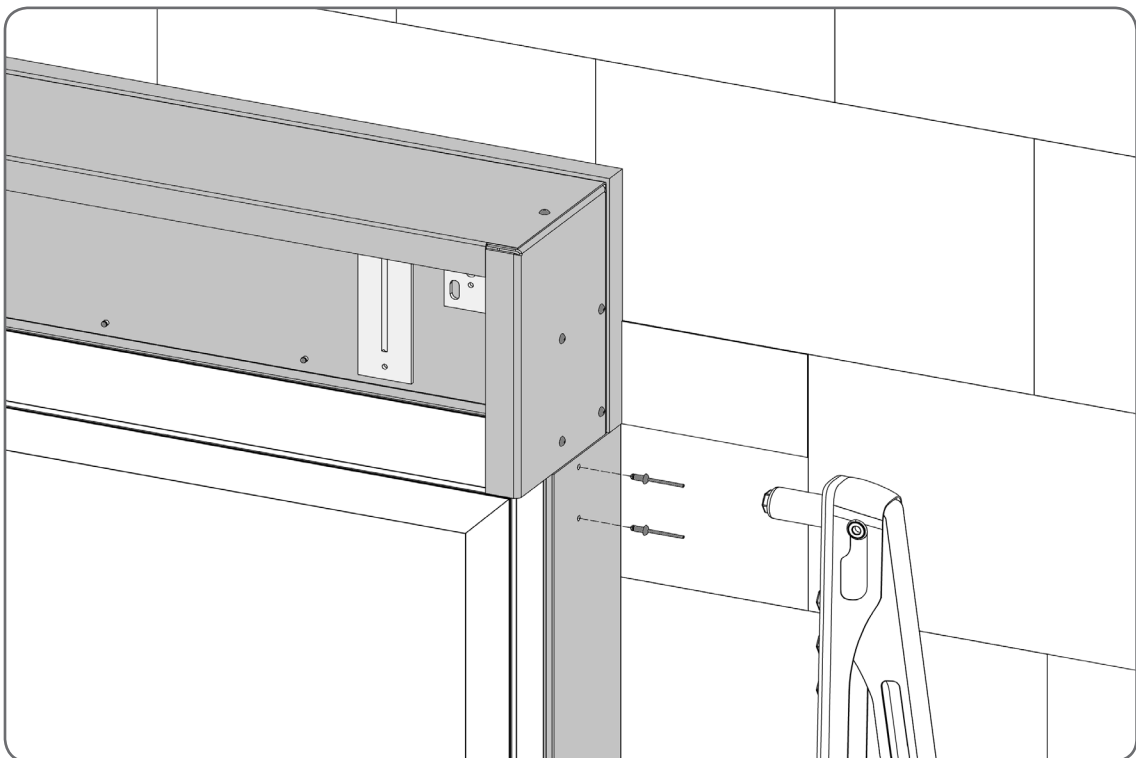
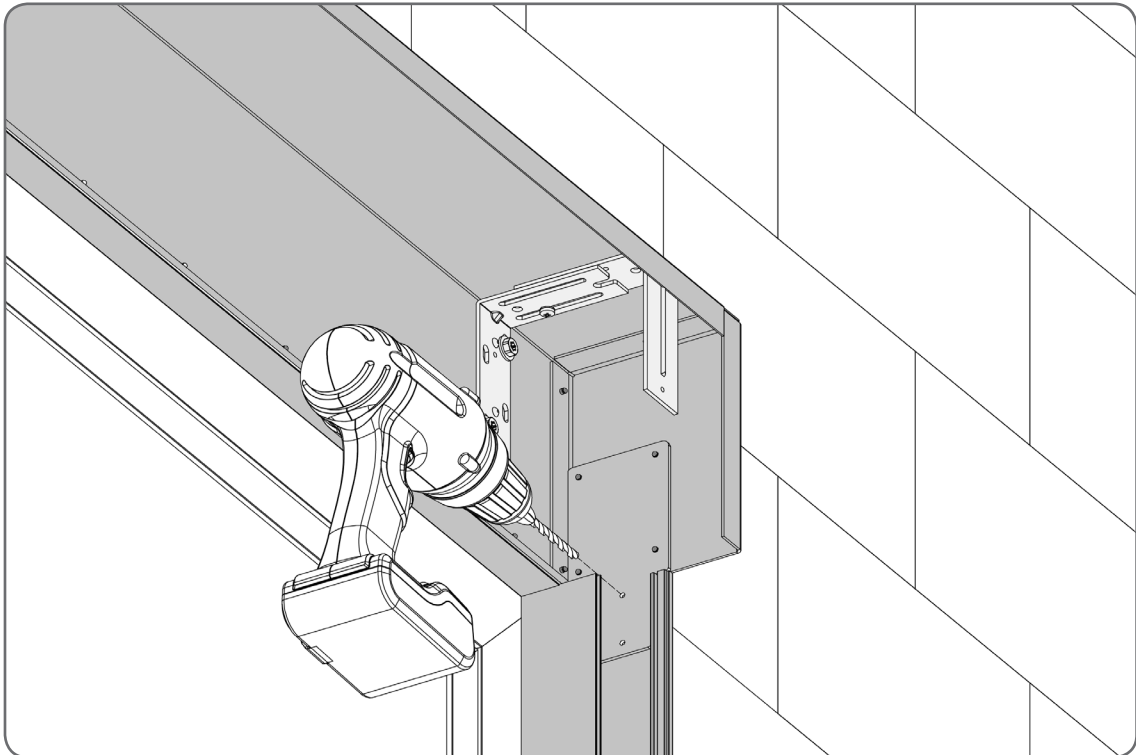




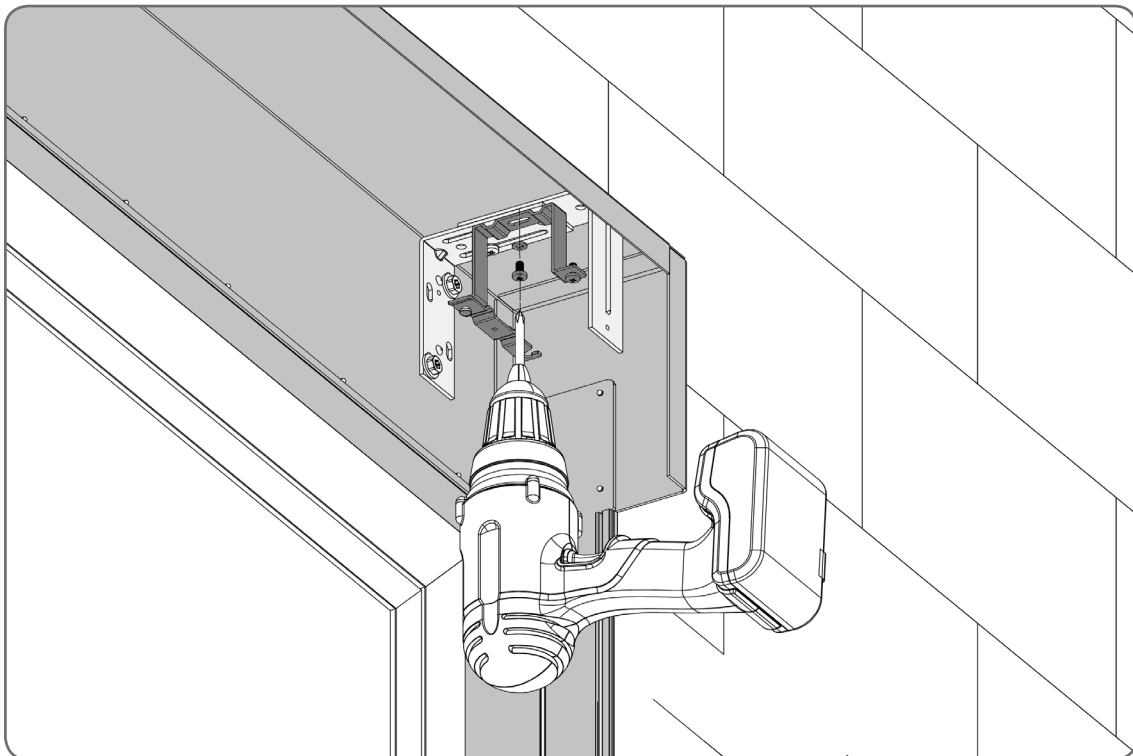
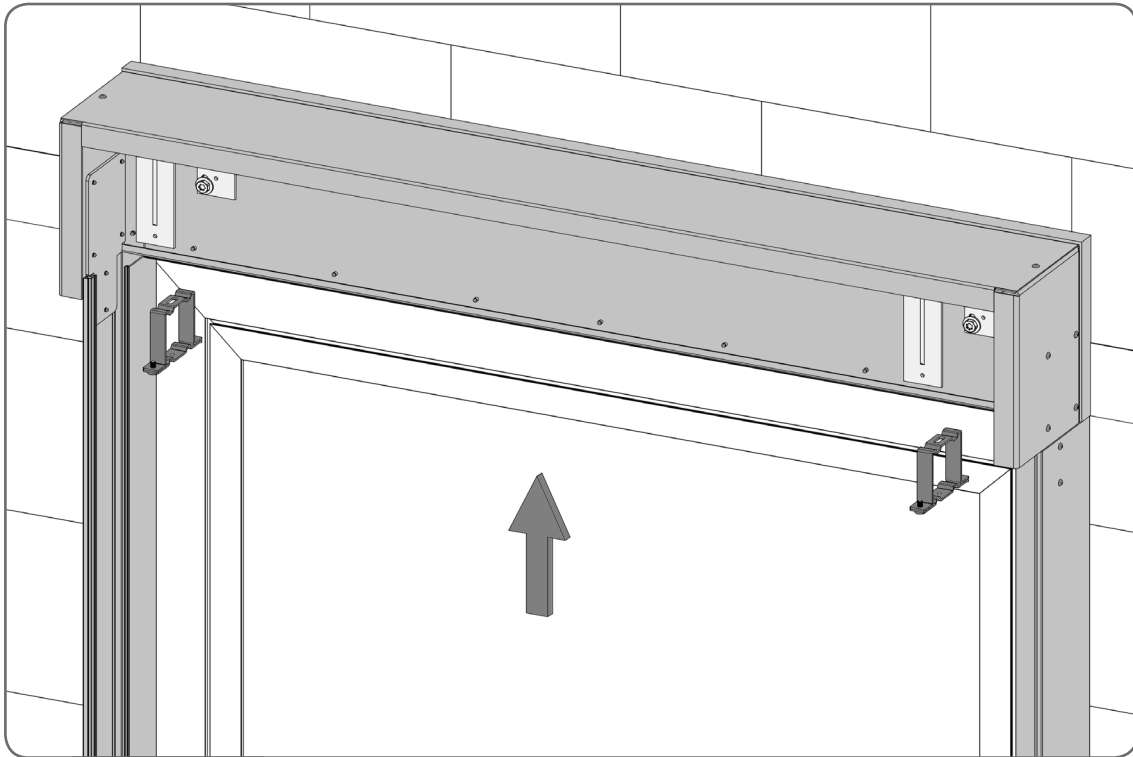




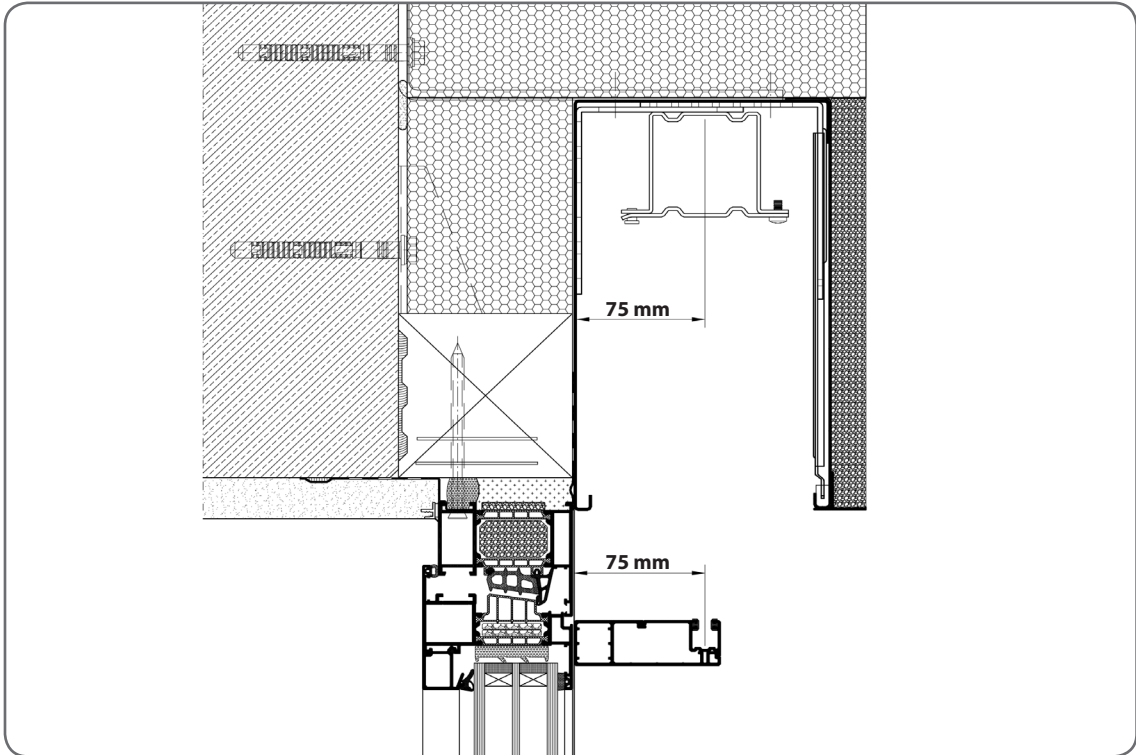




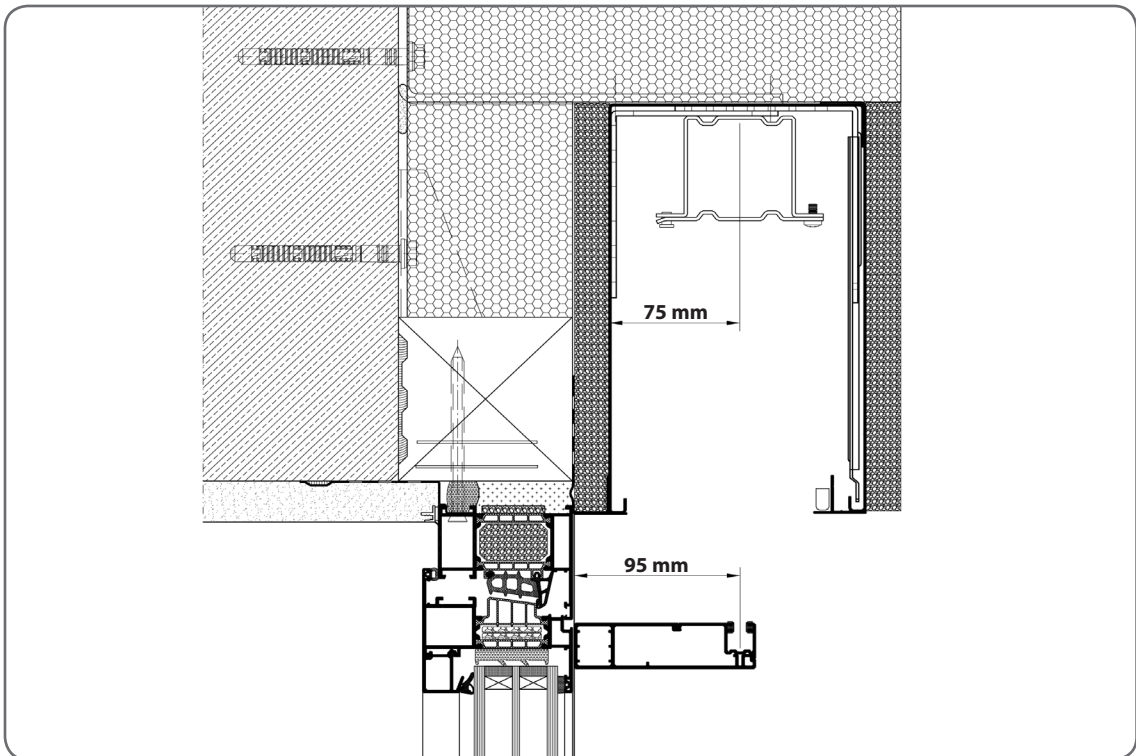
4.5. Montaż uchwyty szyny



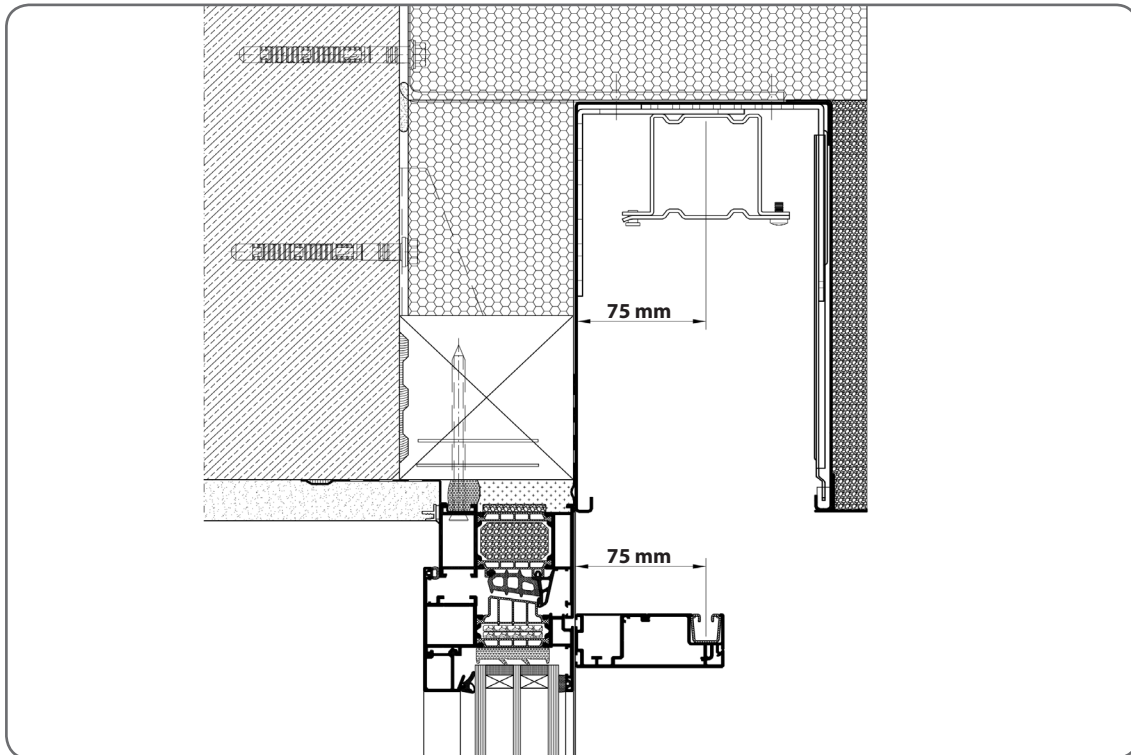
PBX/T1/84



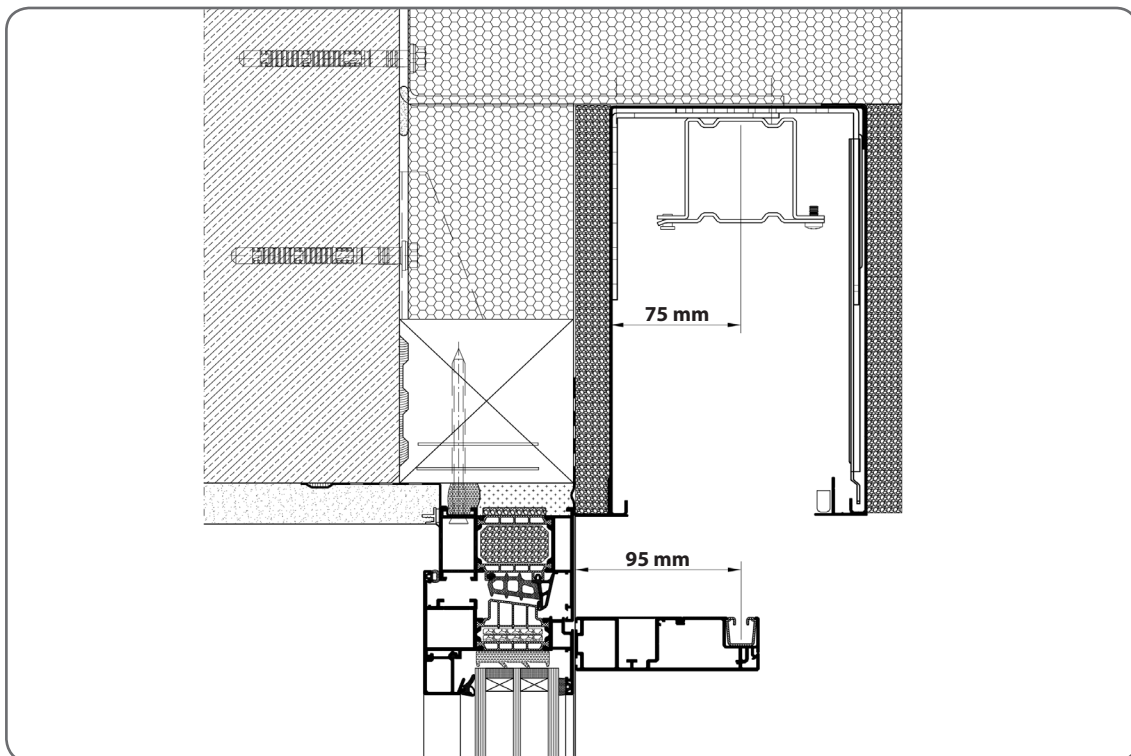
PBX/T1/104



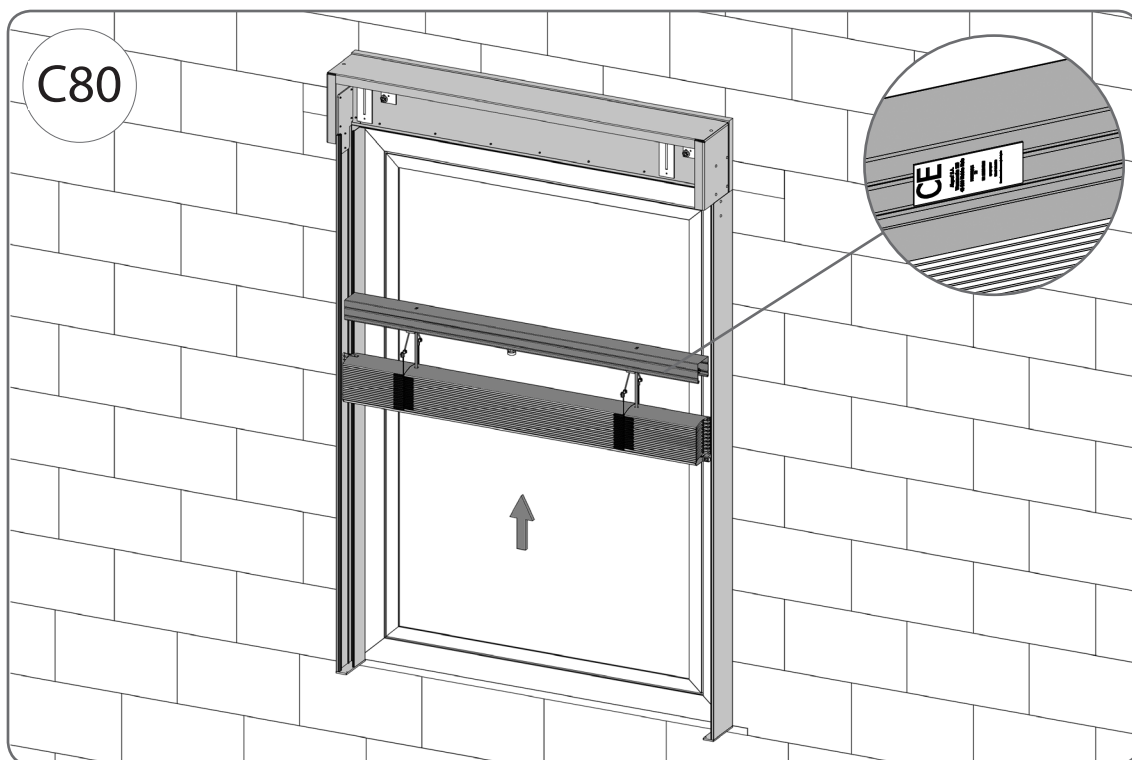
PBX/T2/85




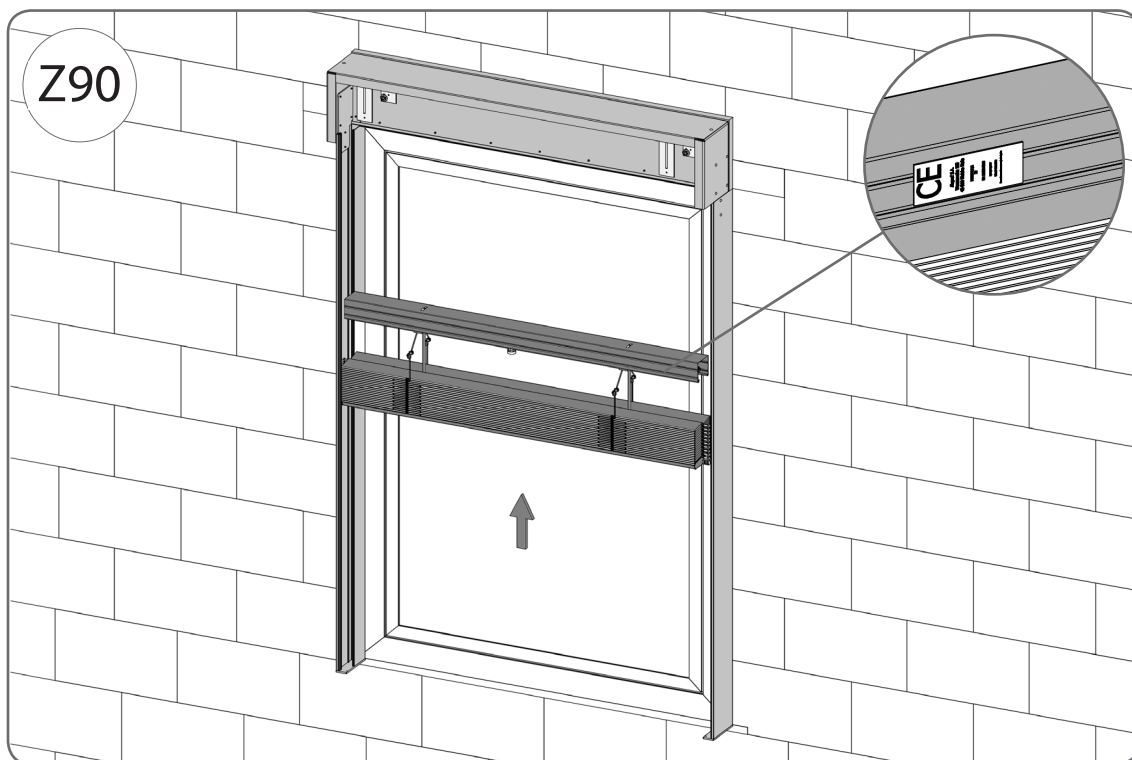
PBX/T2/105




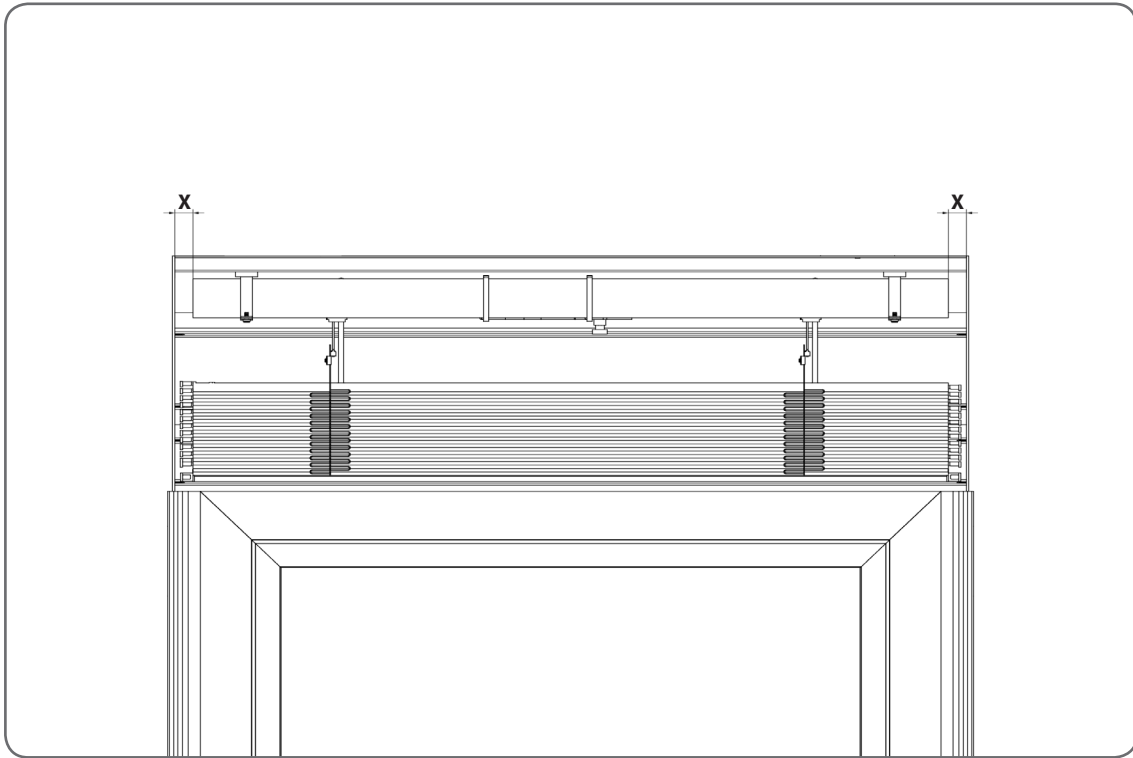
4.6. Montaż pakietu



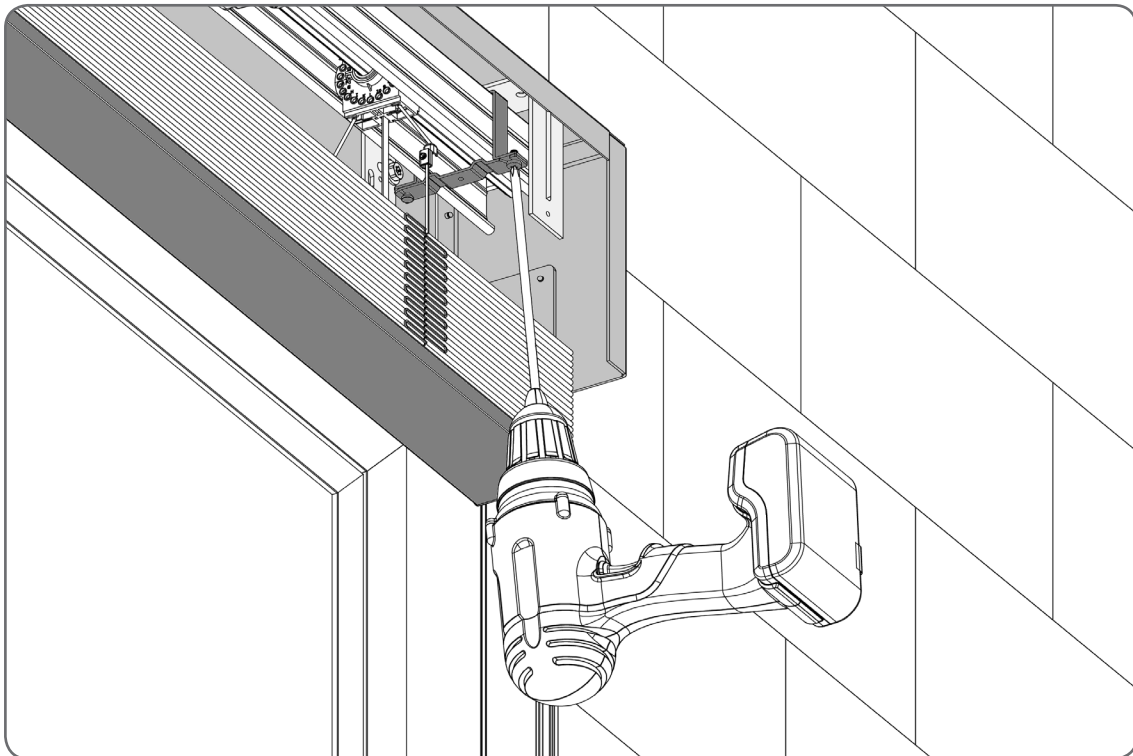
 Pakiet należy zamontować w taki sposób, aby naklejka etykiety CE znajdowała się od strony okna.



 Pakiet należy zamontować w taki sposób, aby naklejka etykiety CE znajdowała się od strony okna.

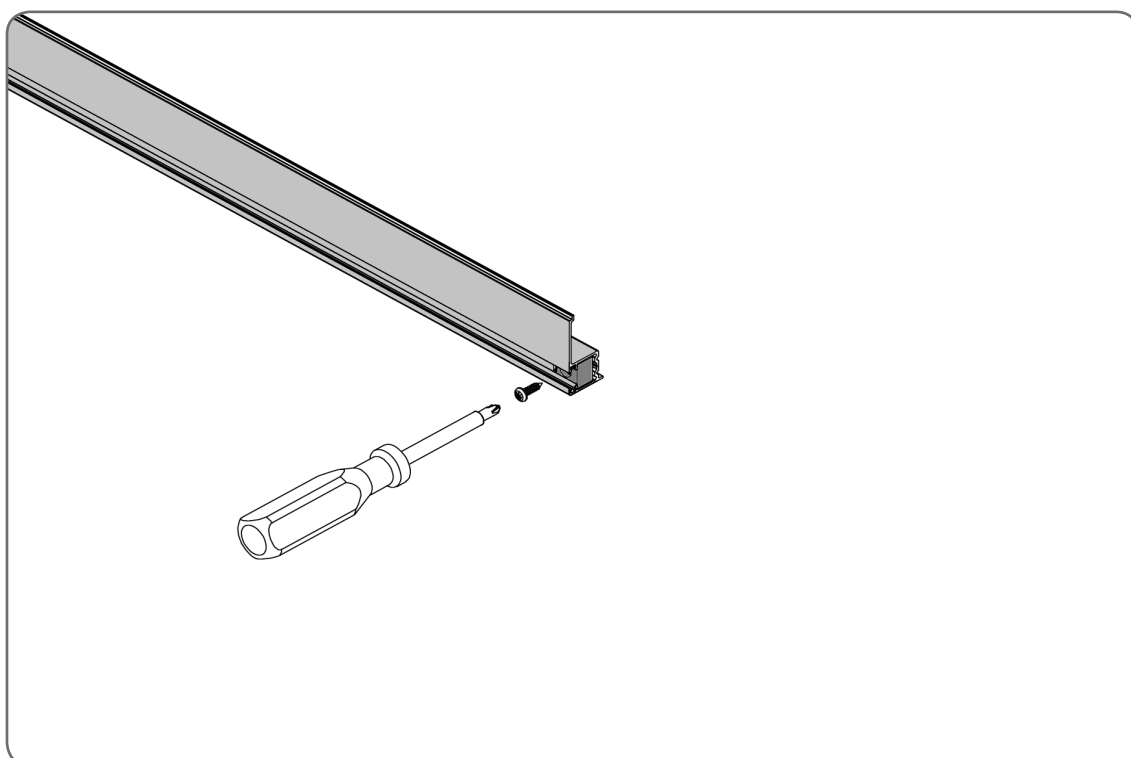
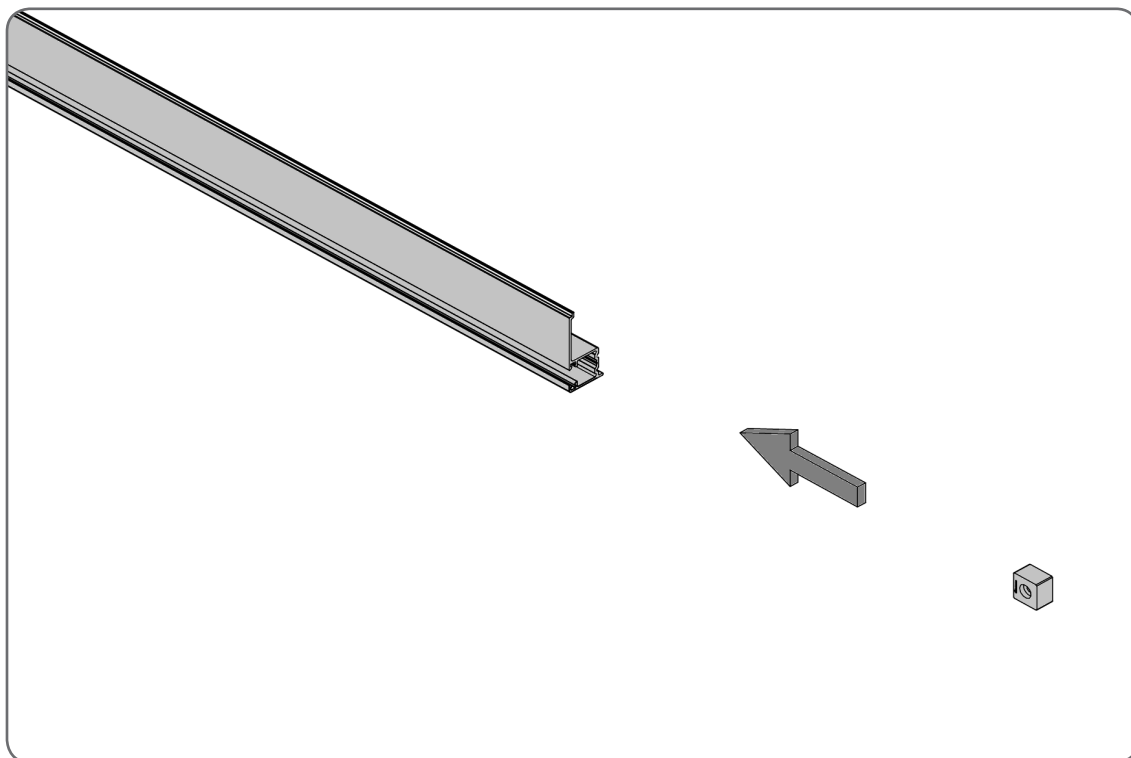


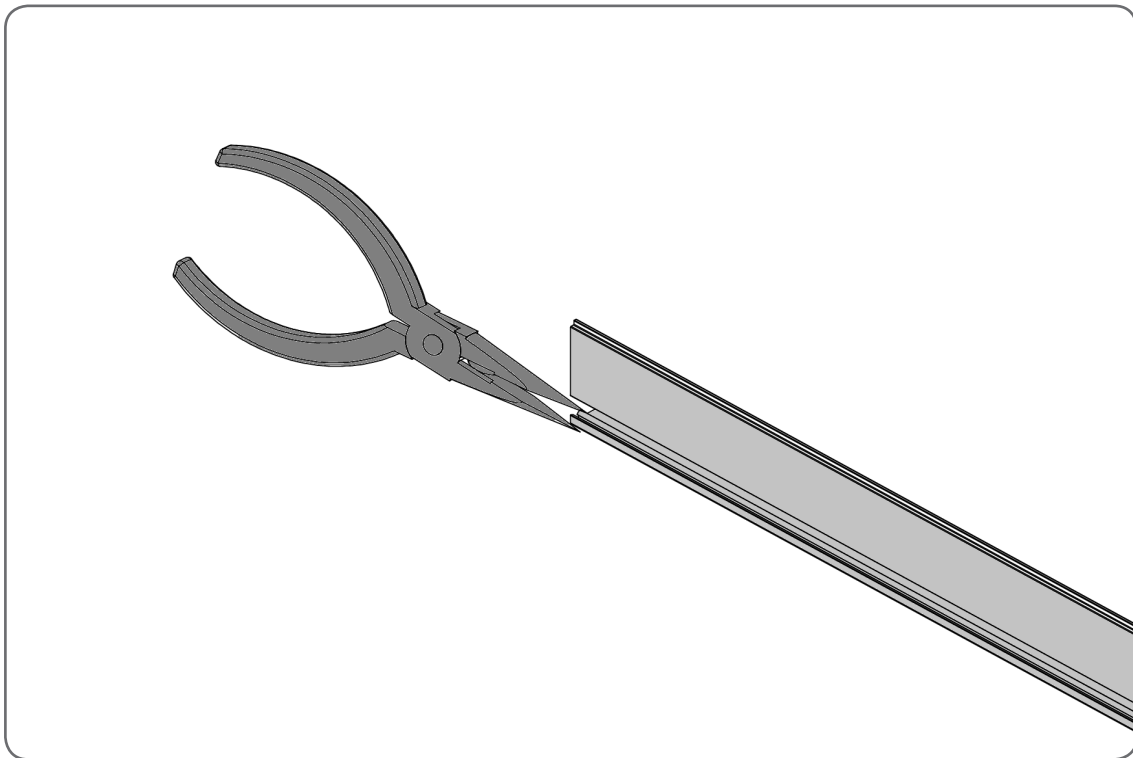
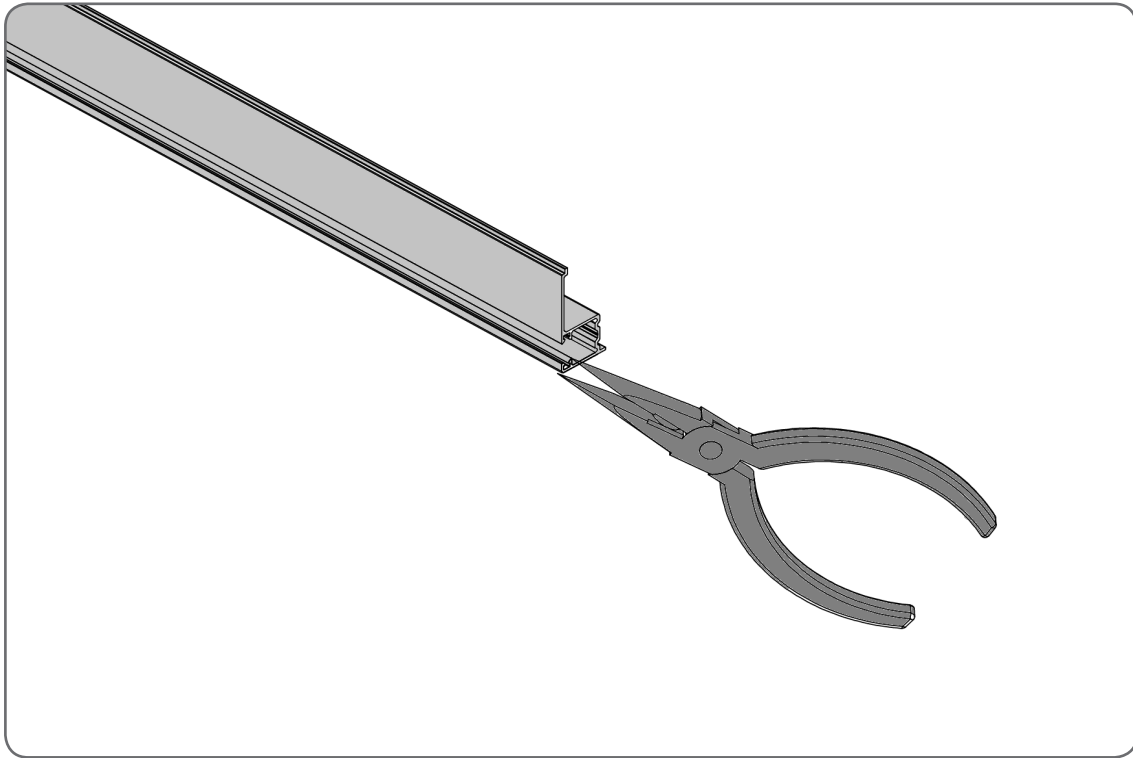
 Przed skręceniem uchwytów pakiet należy wyśrodkować.

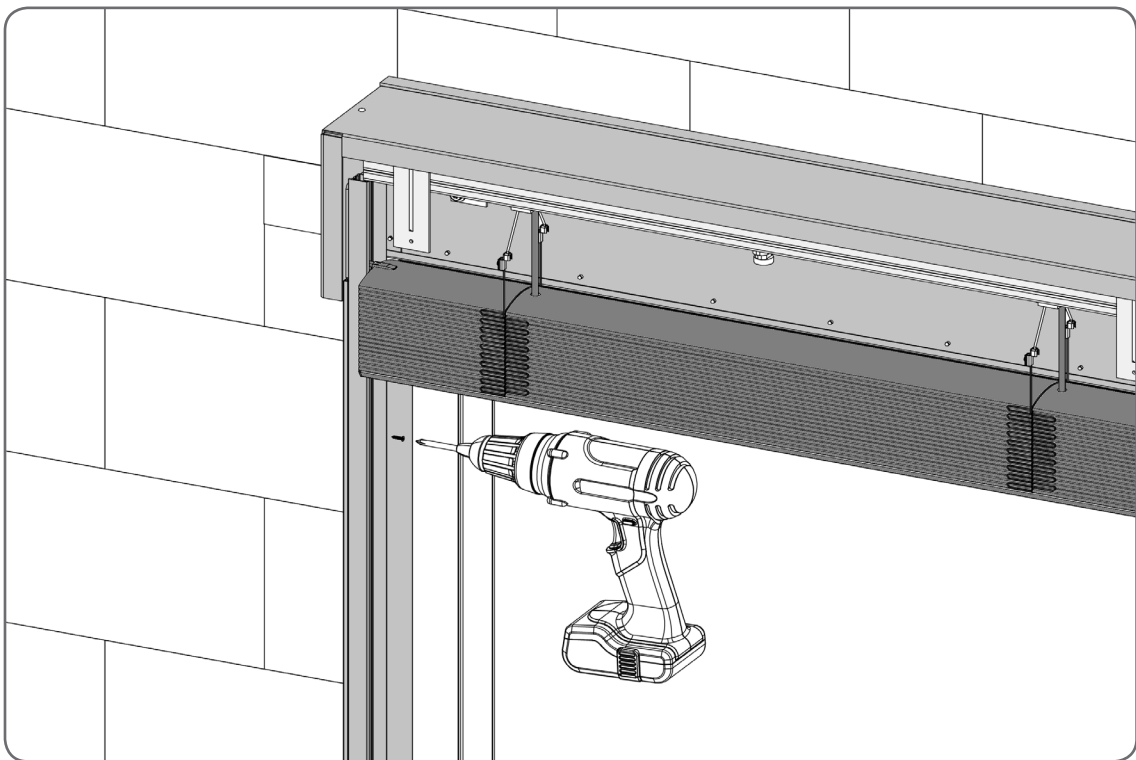
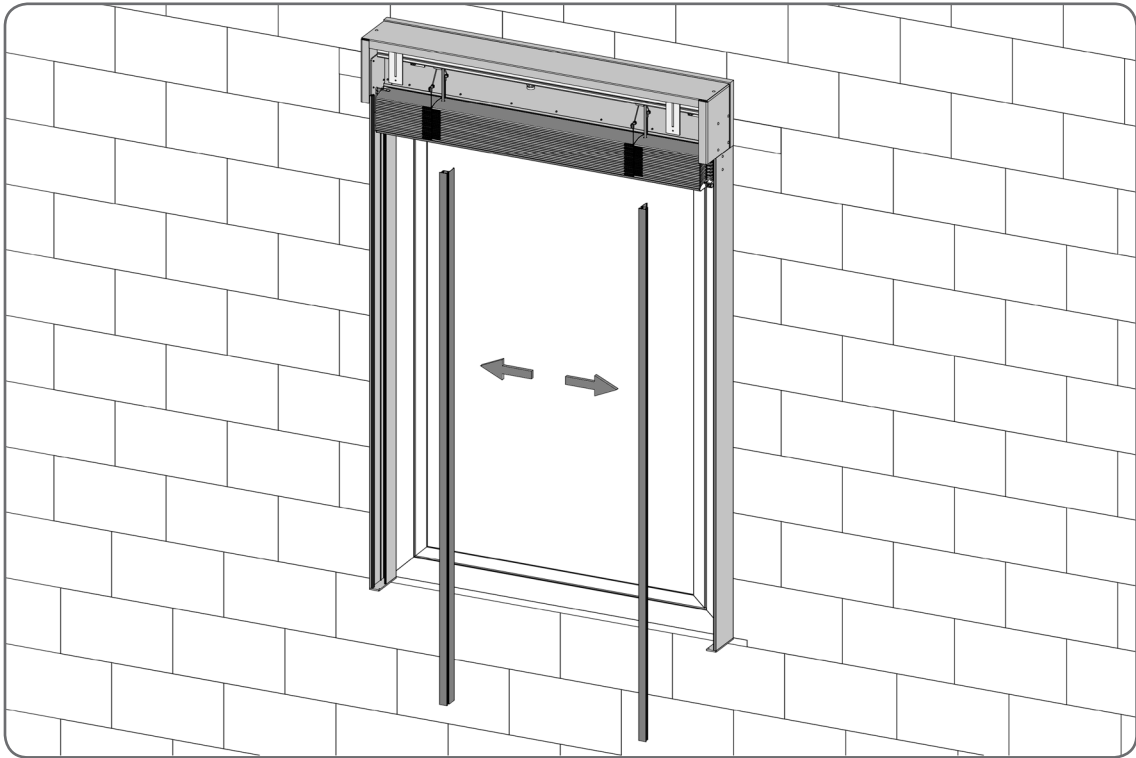


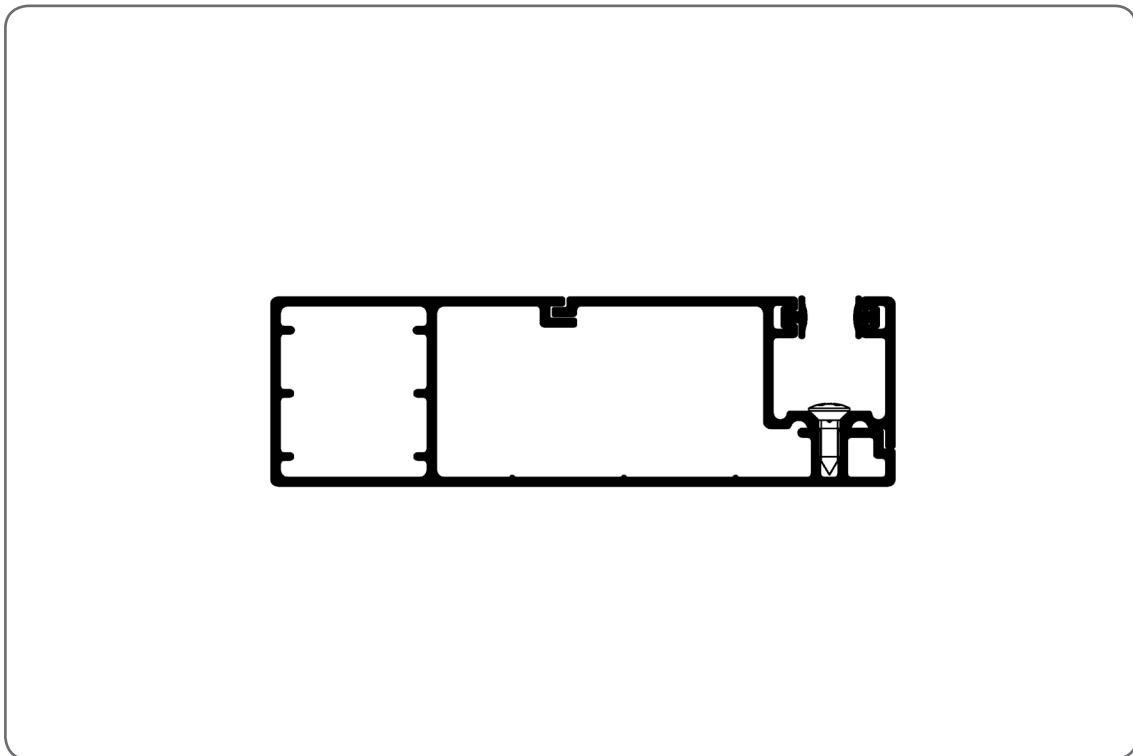
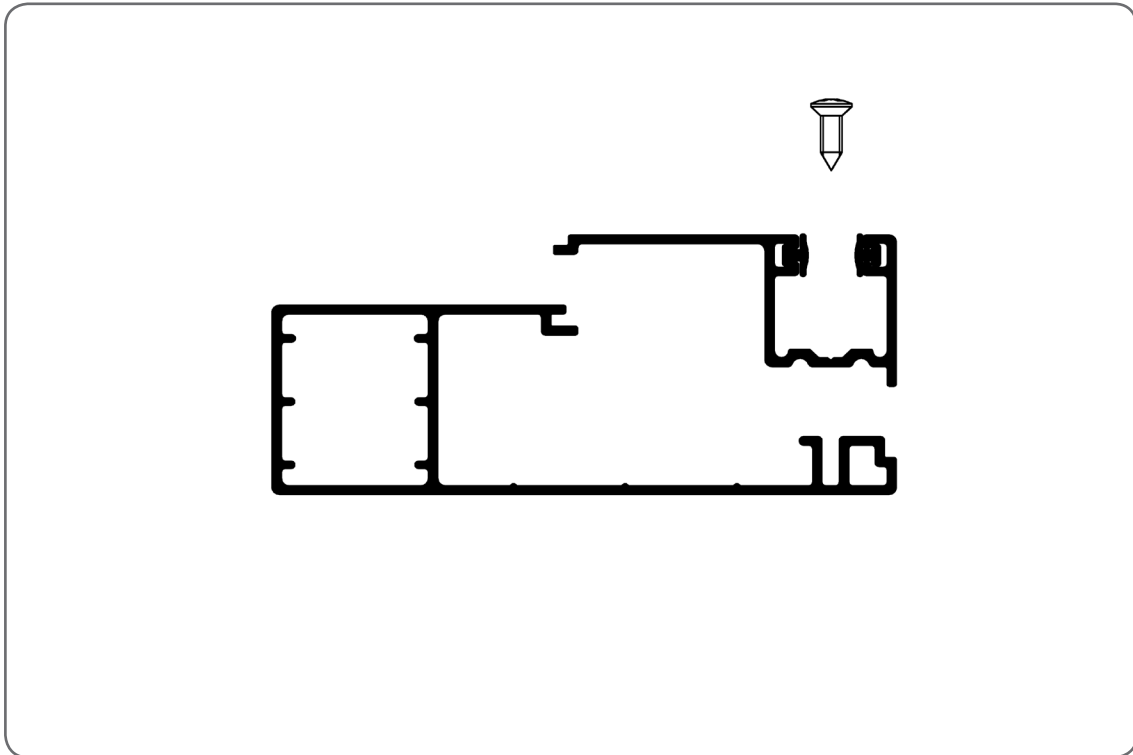
4.7. Montaż prowadnic - cz.2

PBX/T1/84 & PBX/T1/104

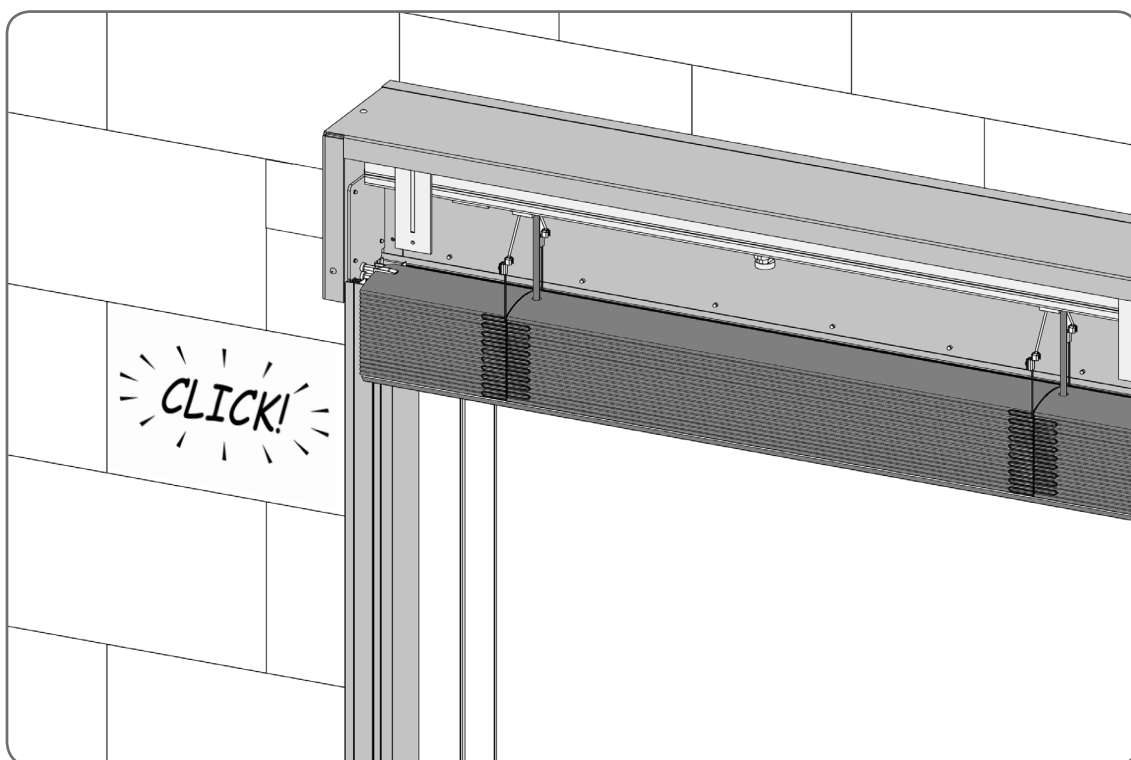
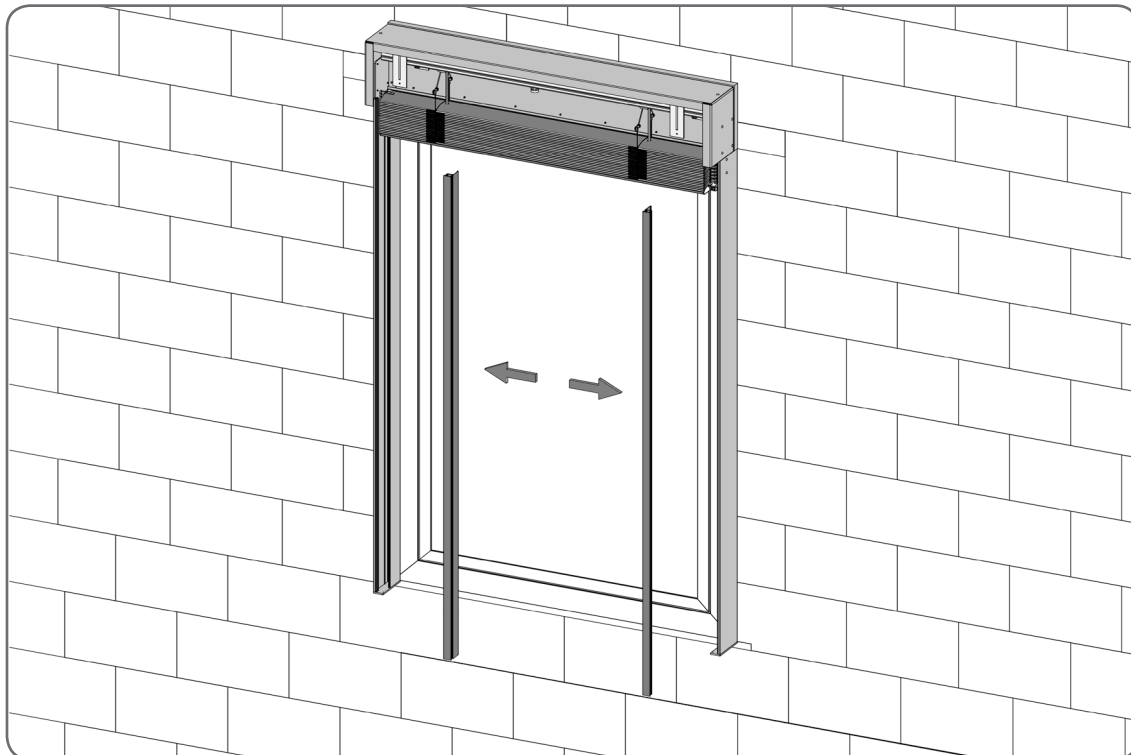


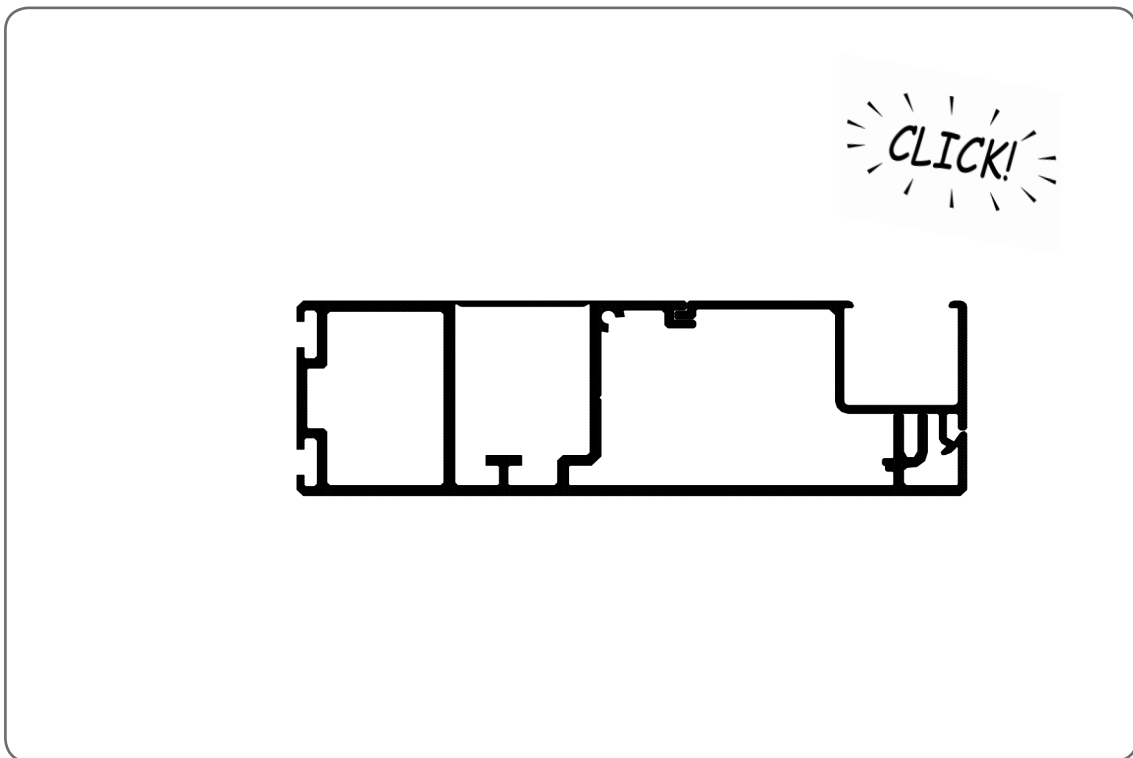
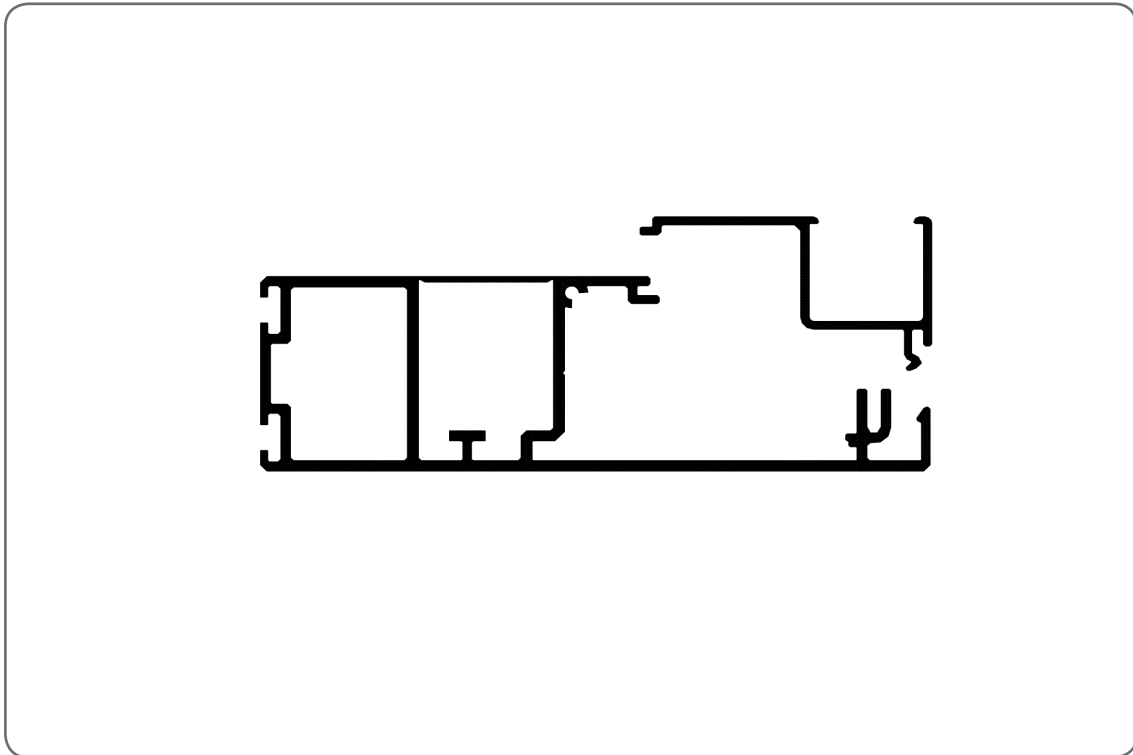


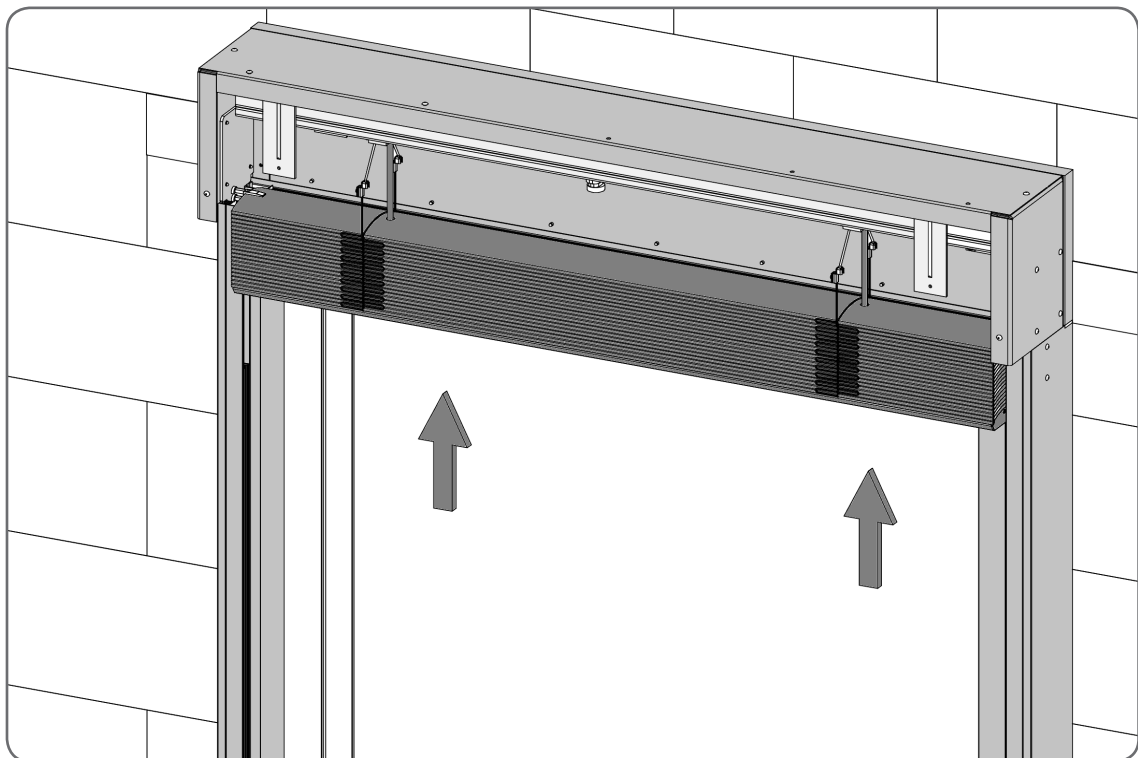
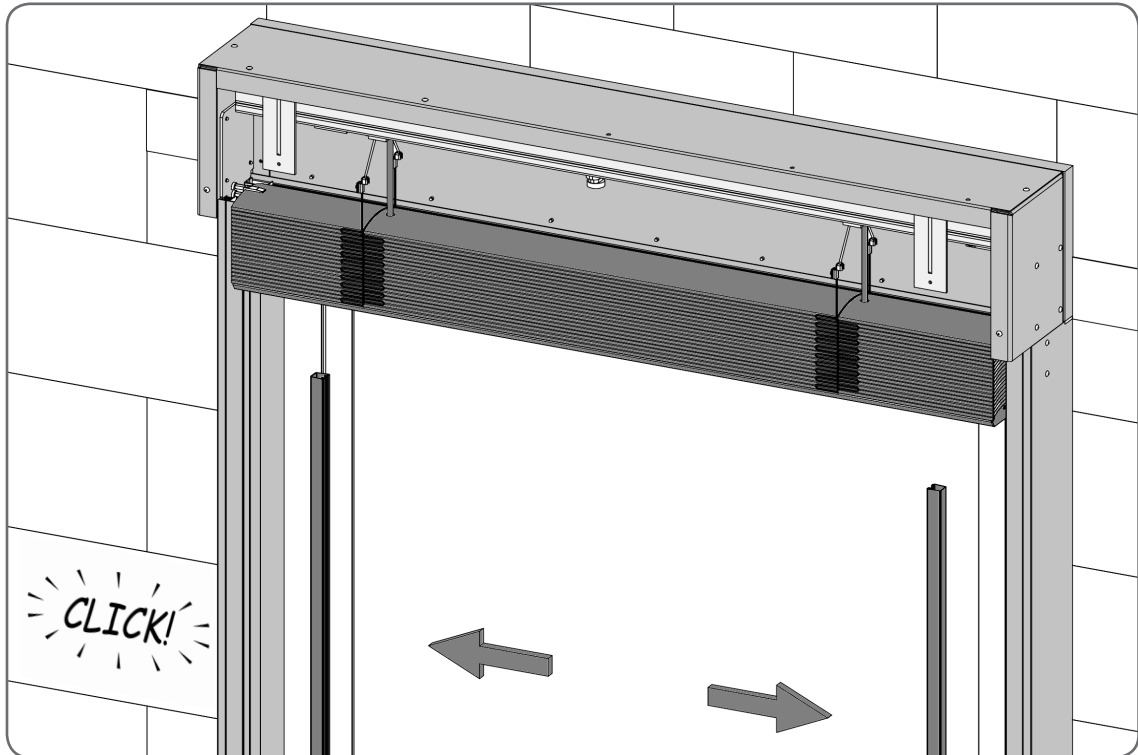


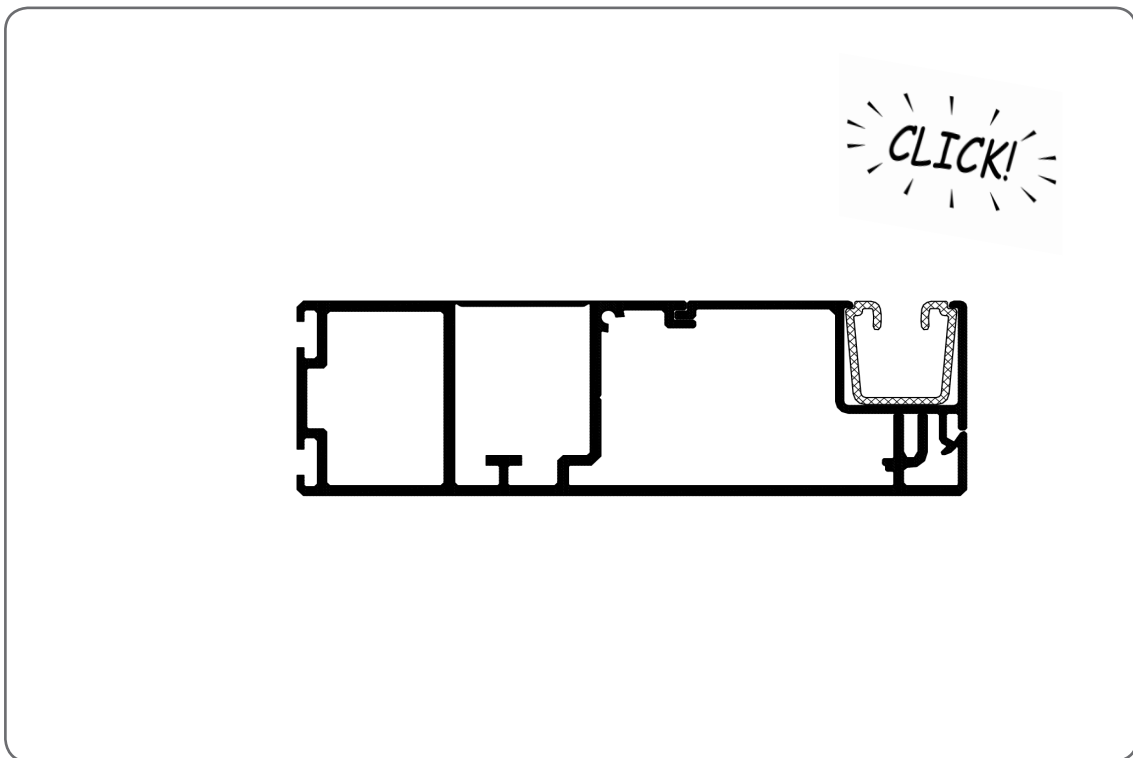
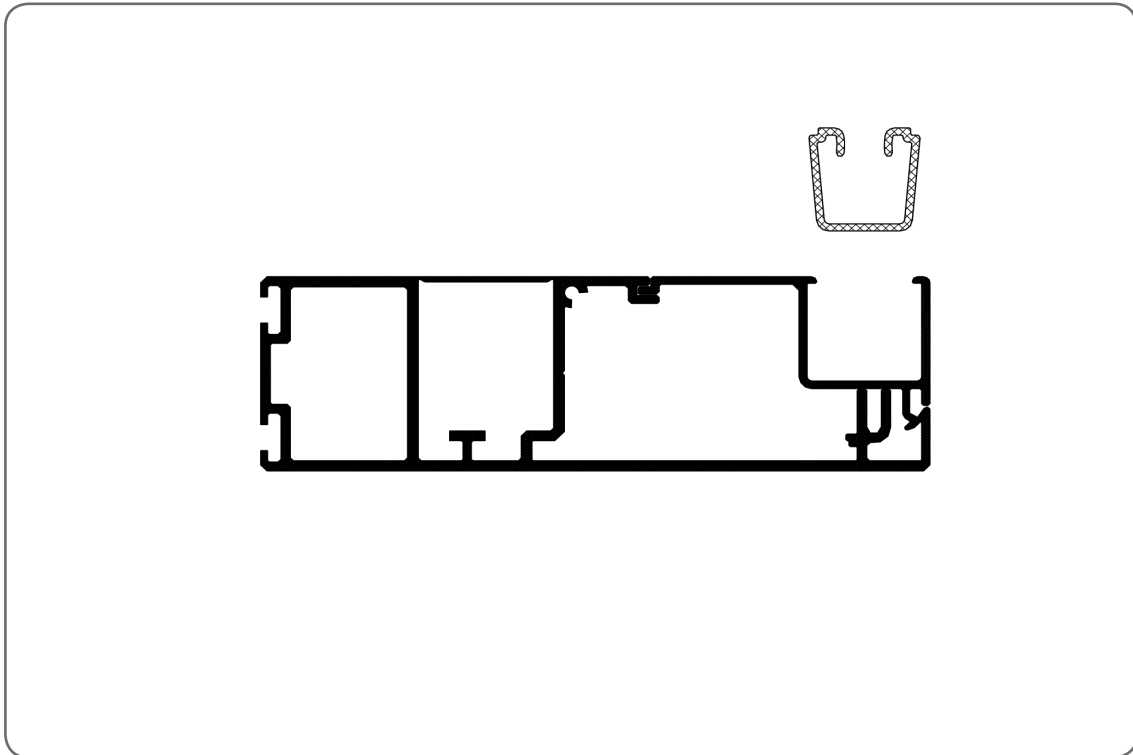


PBX/T2/85 & PBX/T2/105

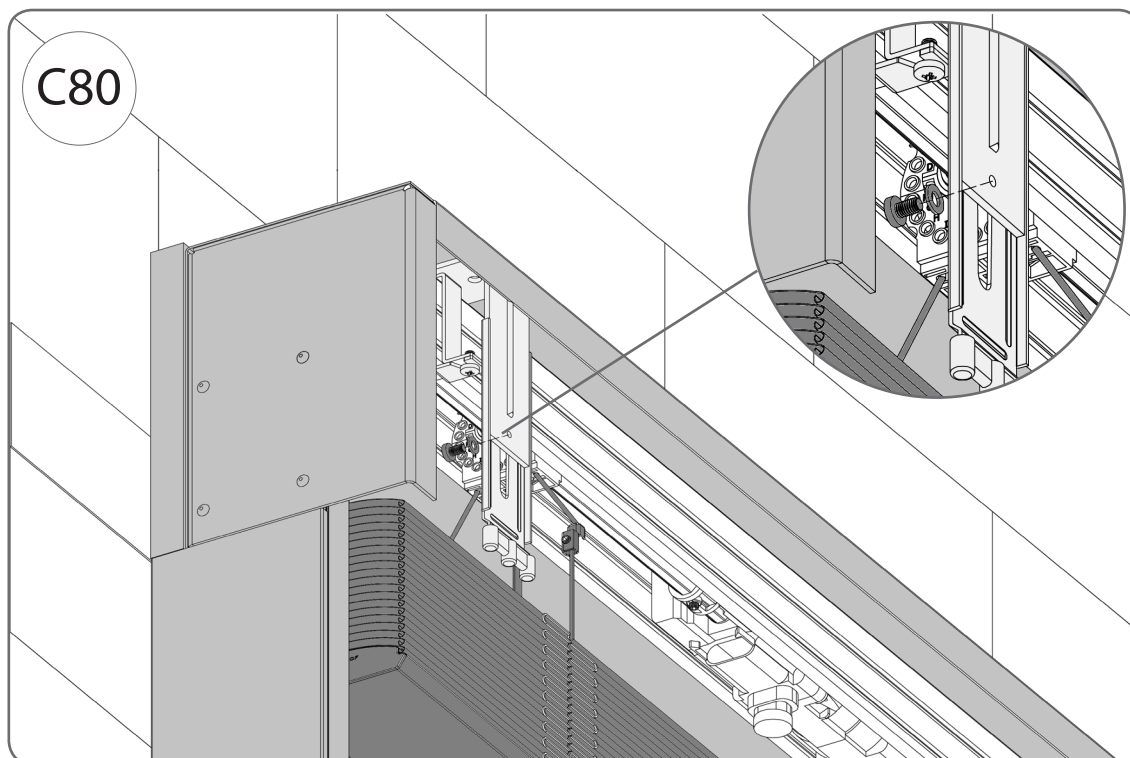
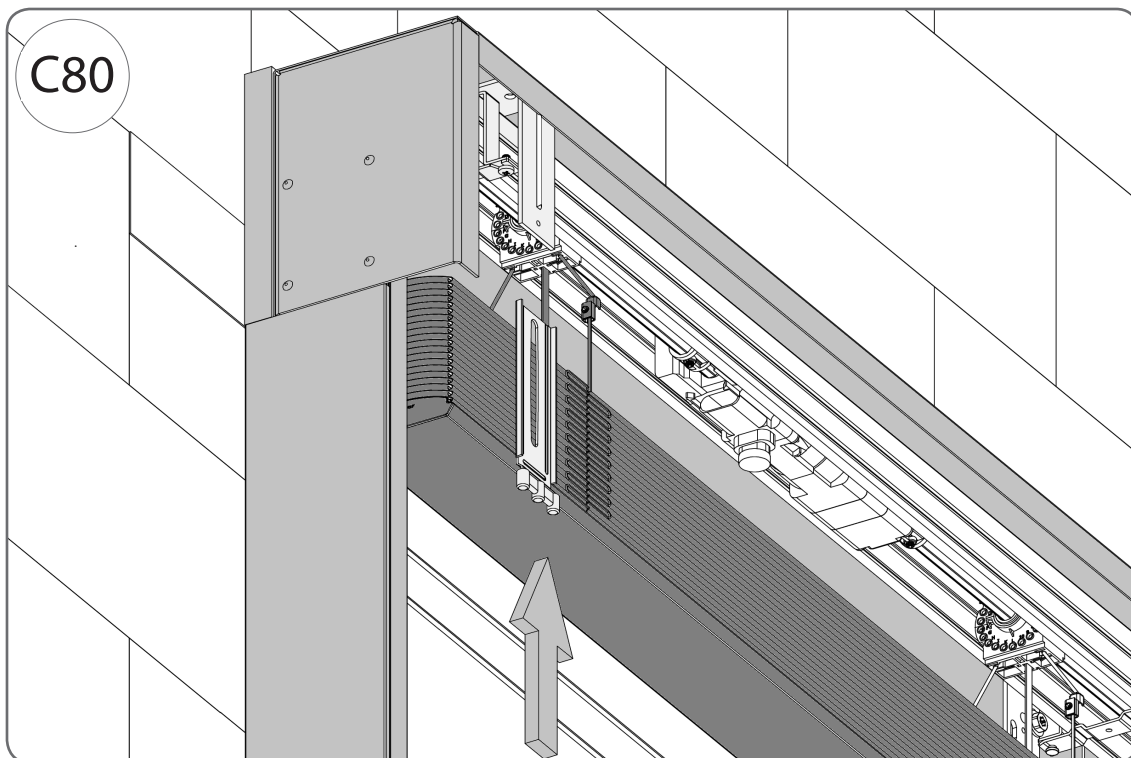


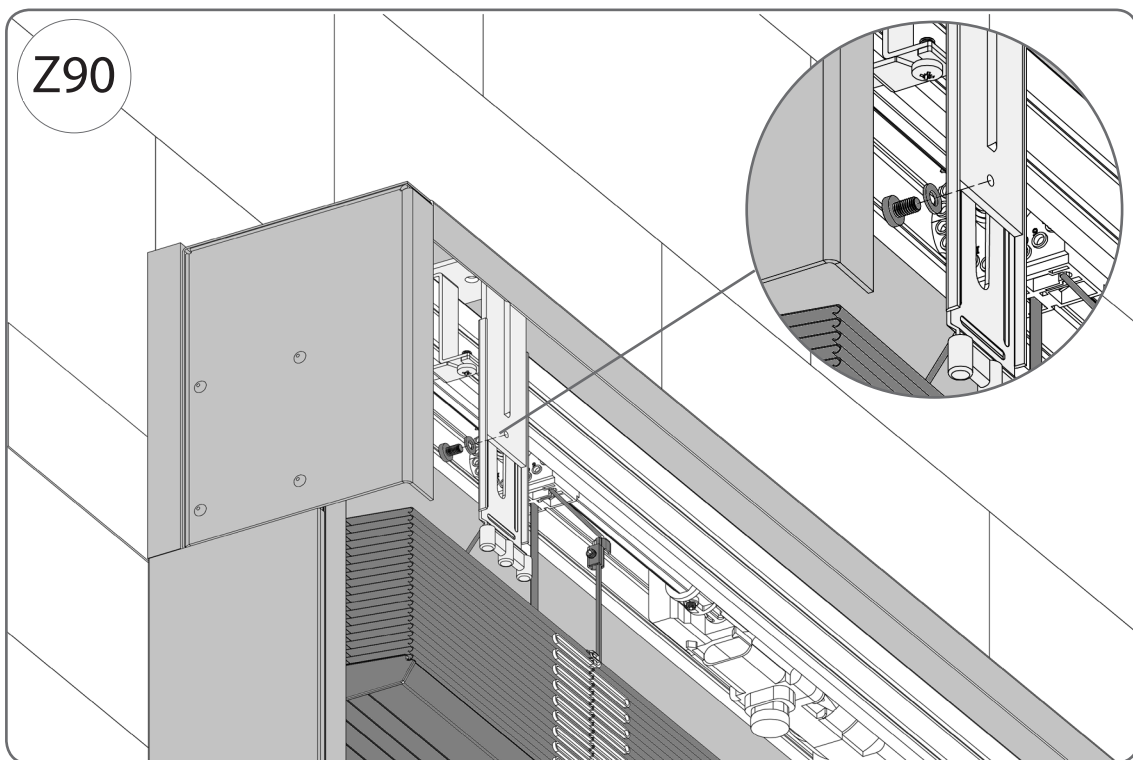
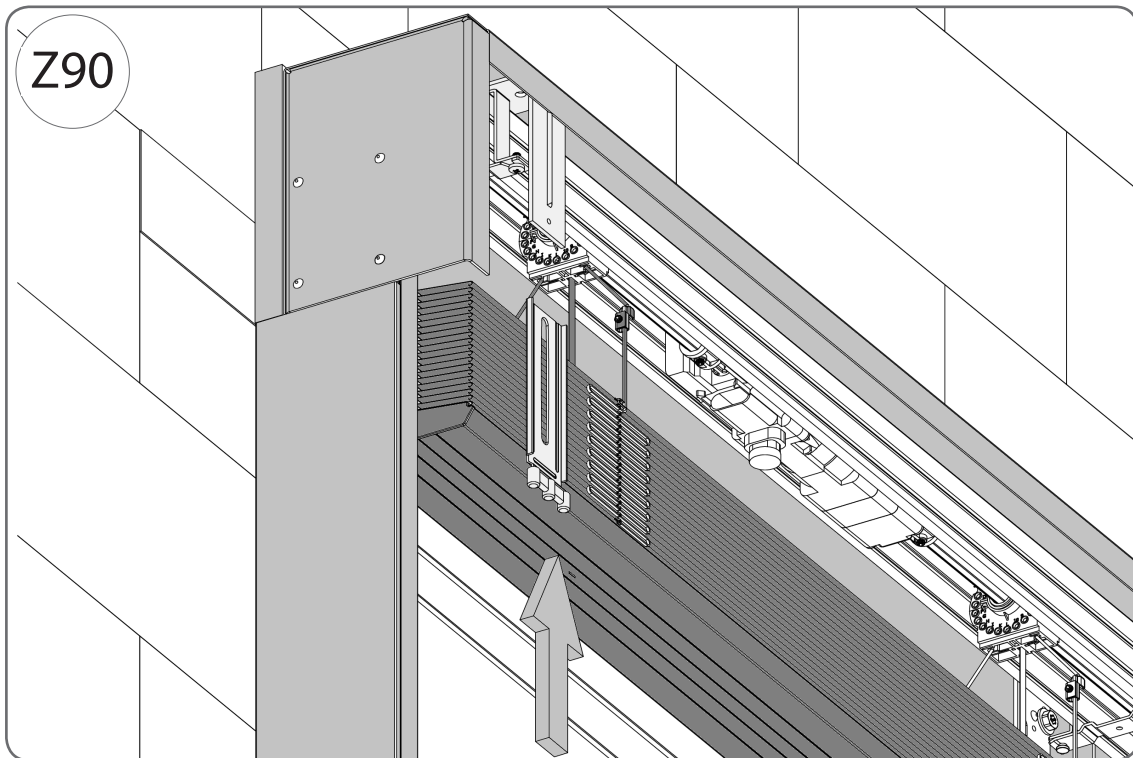






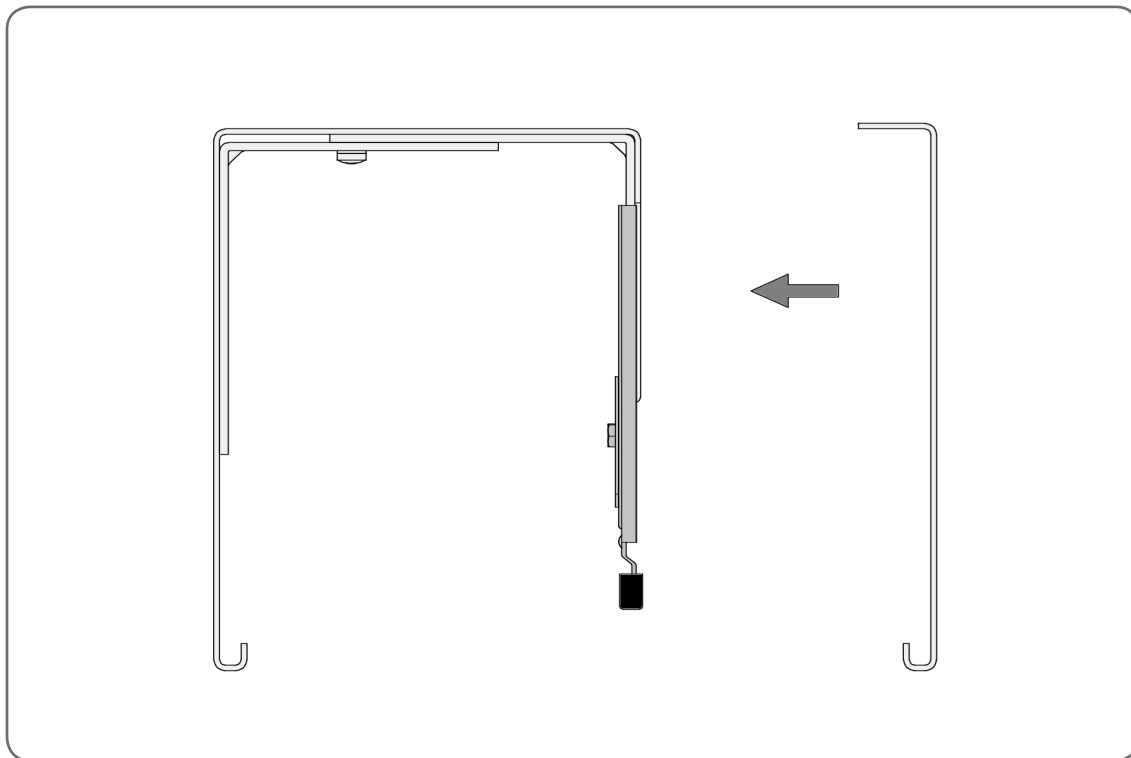
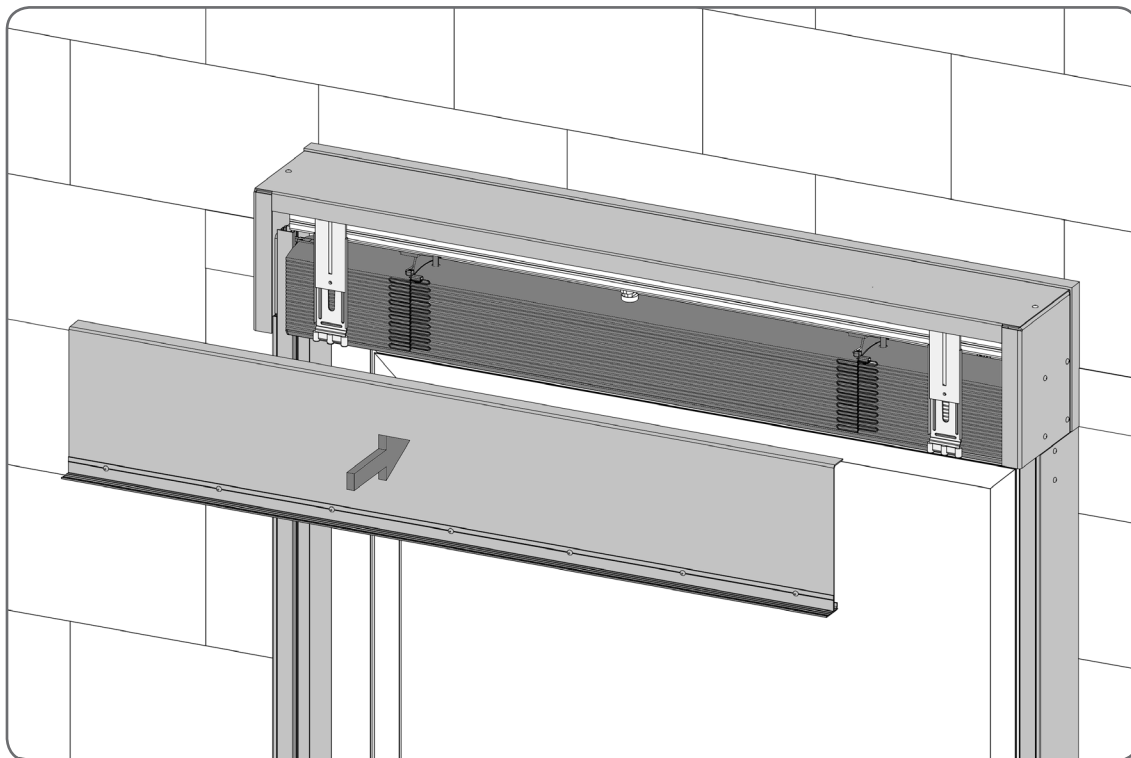
4.8. Montaż uchwytych pomocniczych

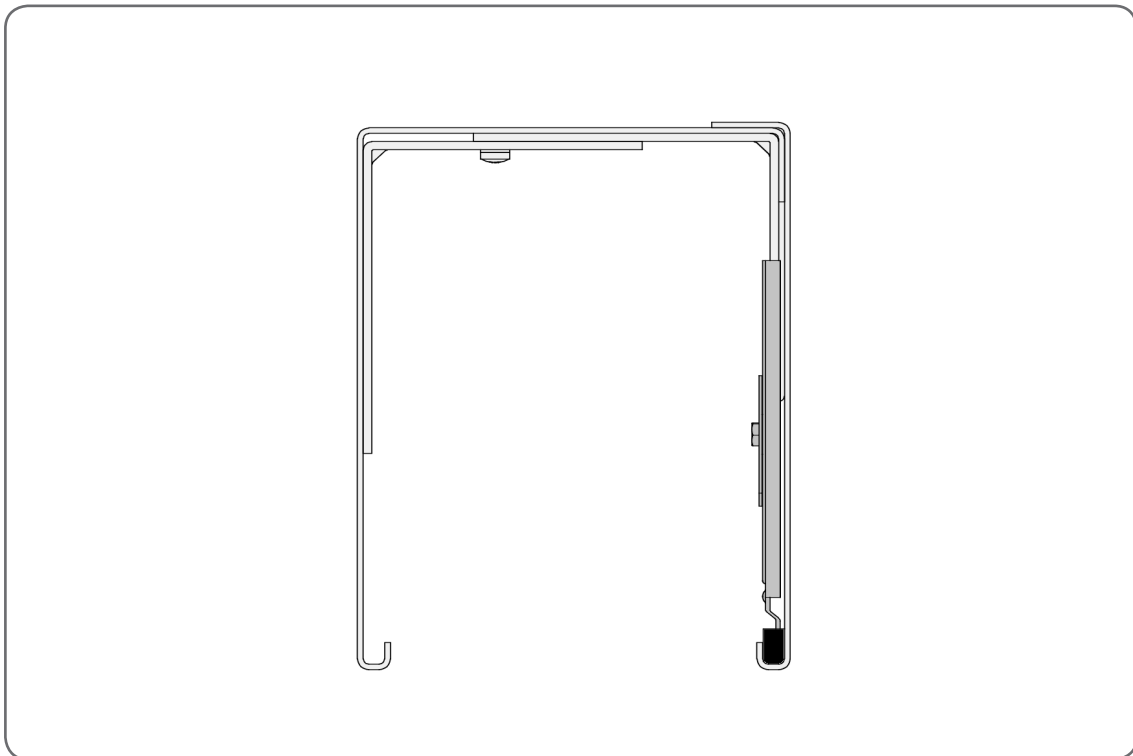
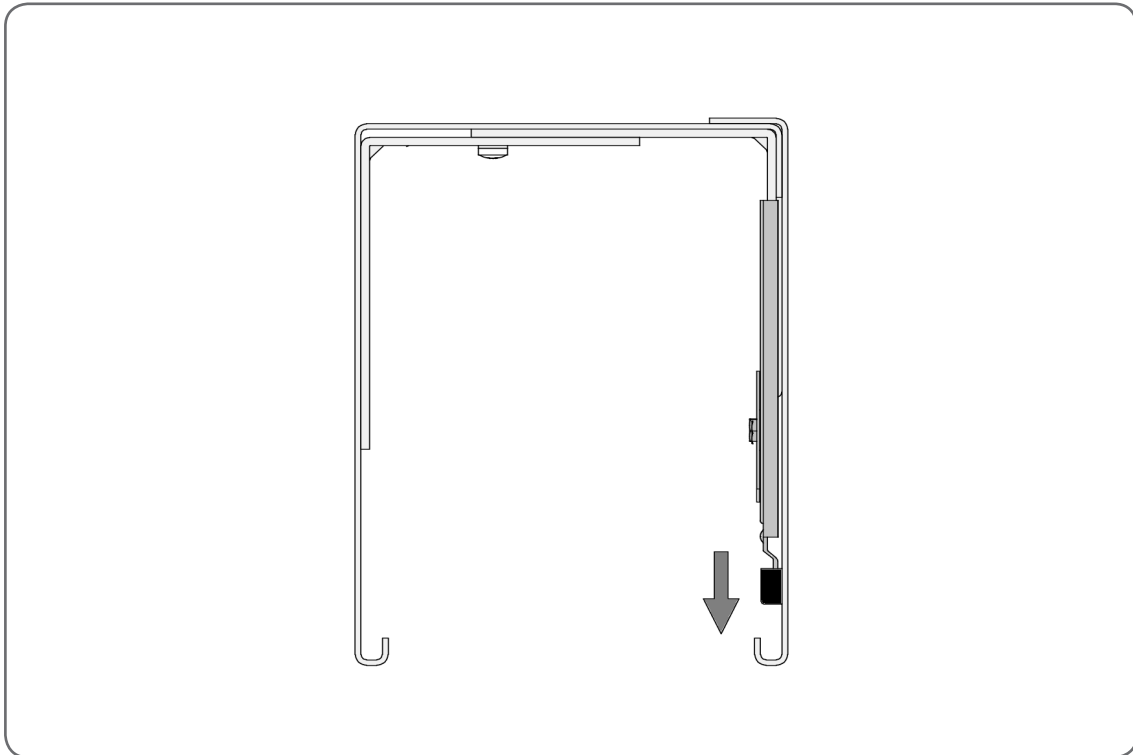


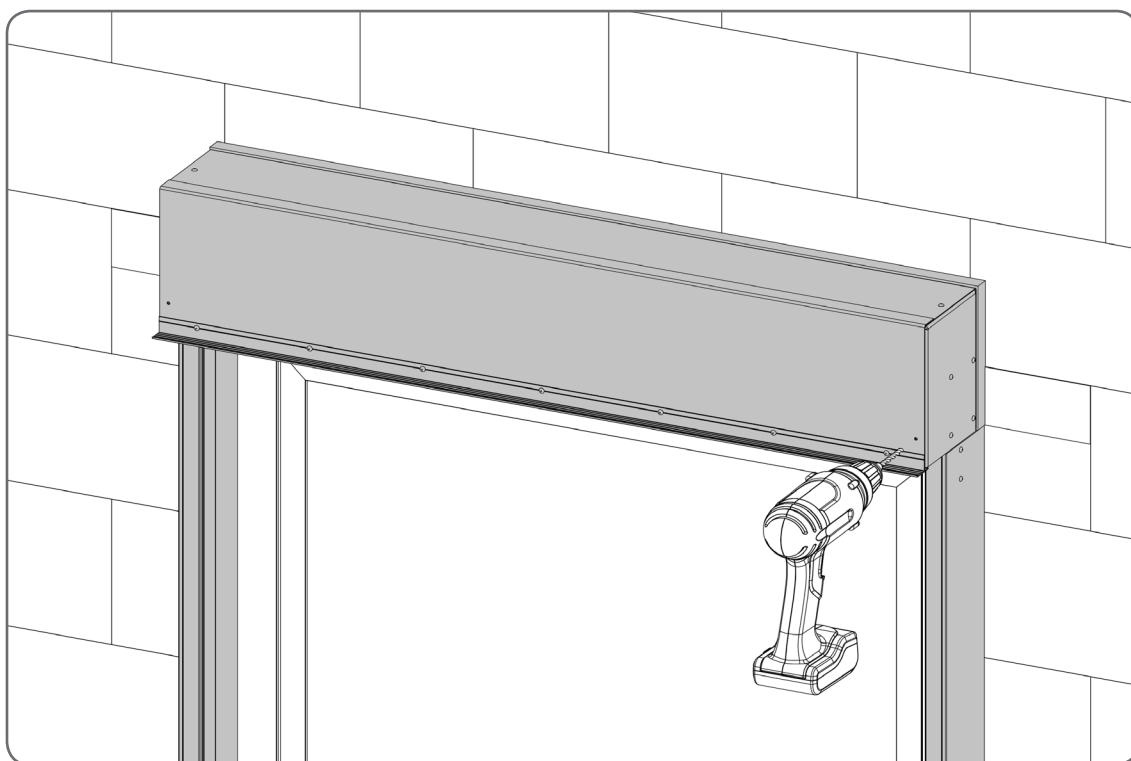
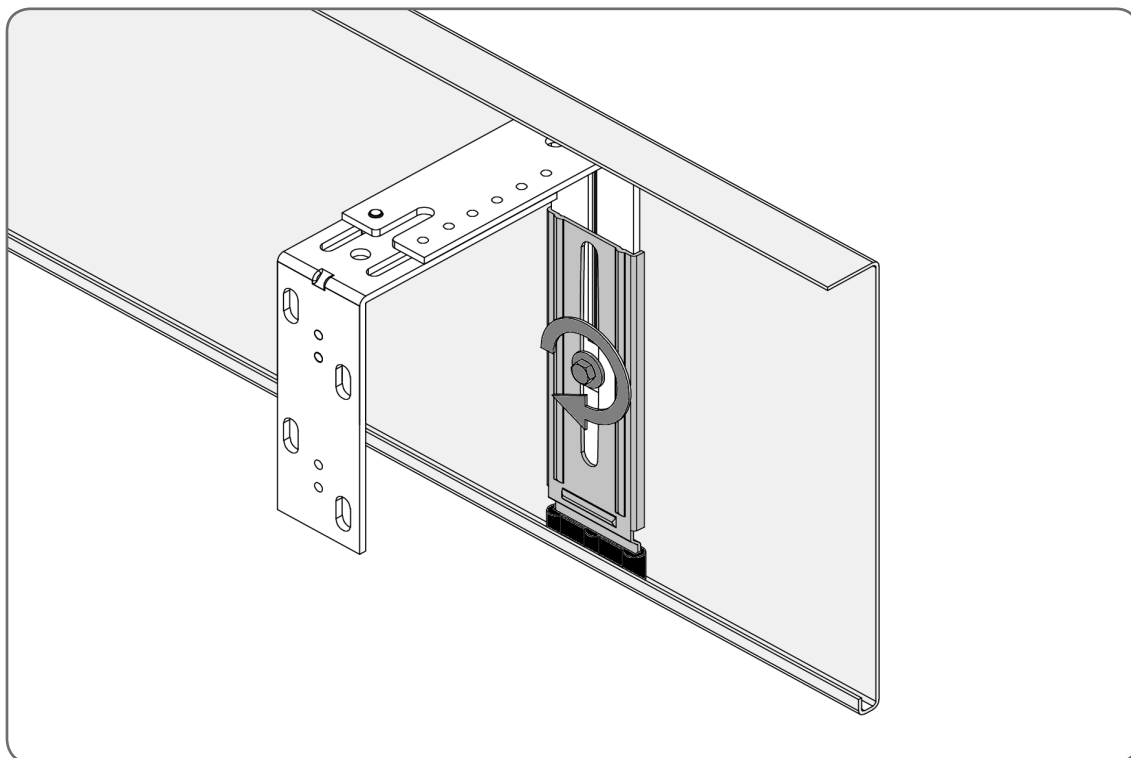


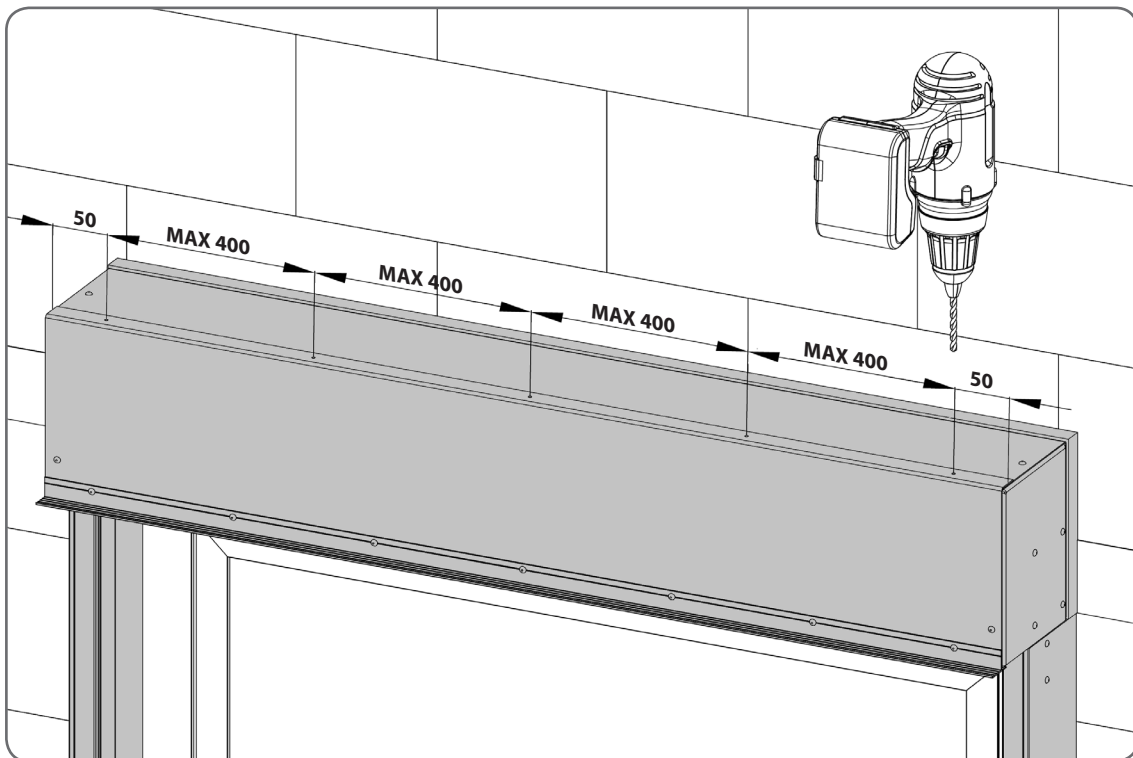
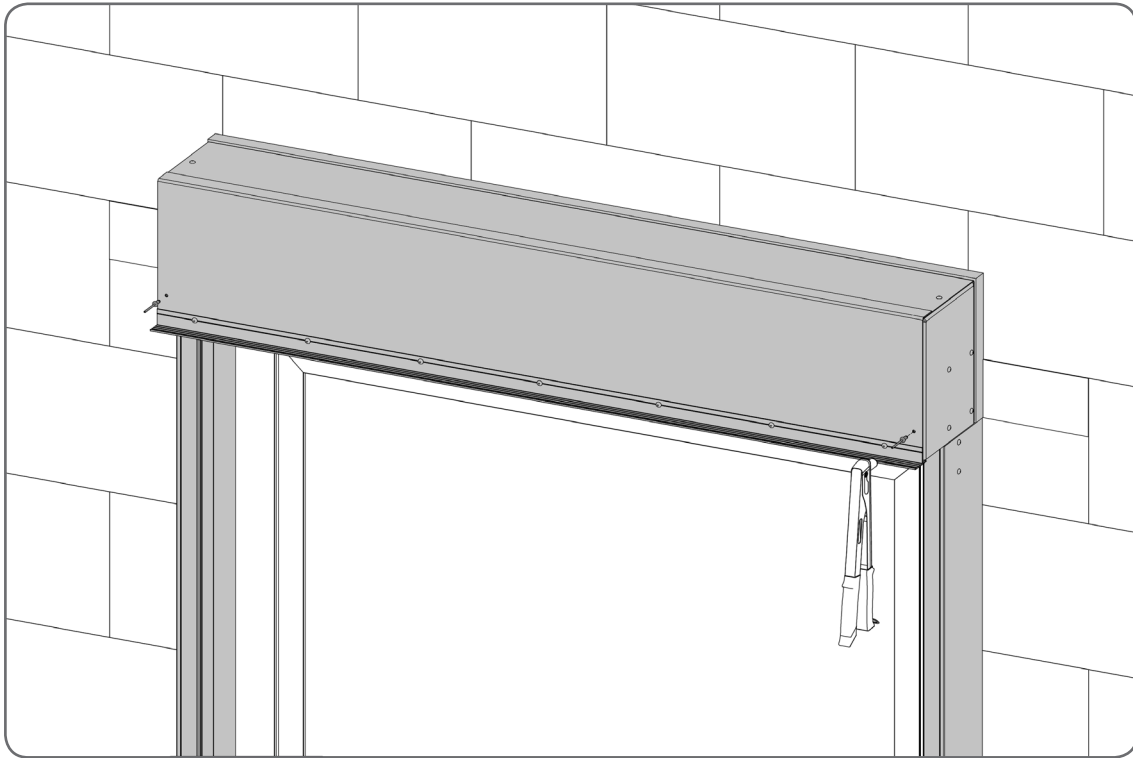
4.9. Montaż skrzynki - cz.2

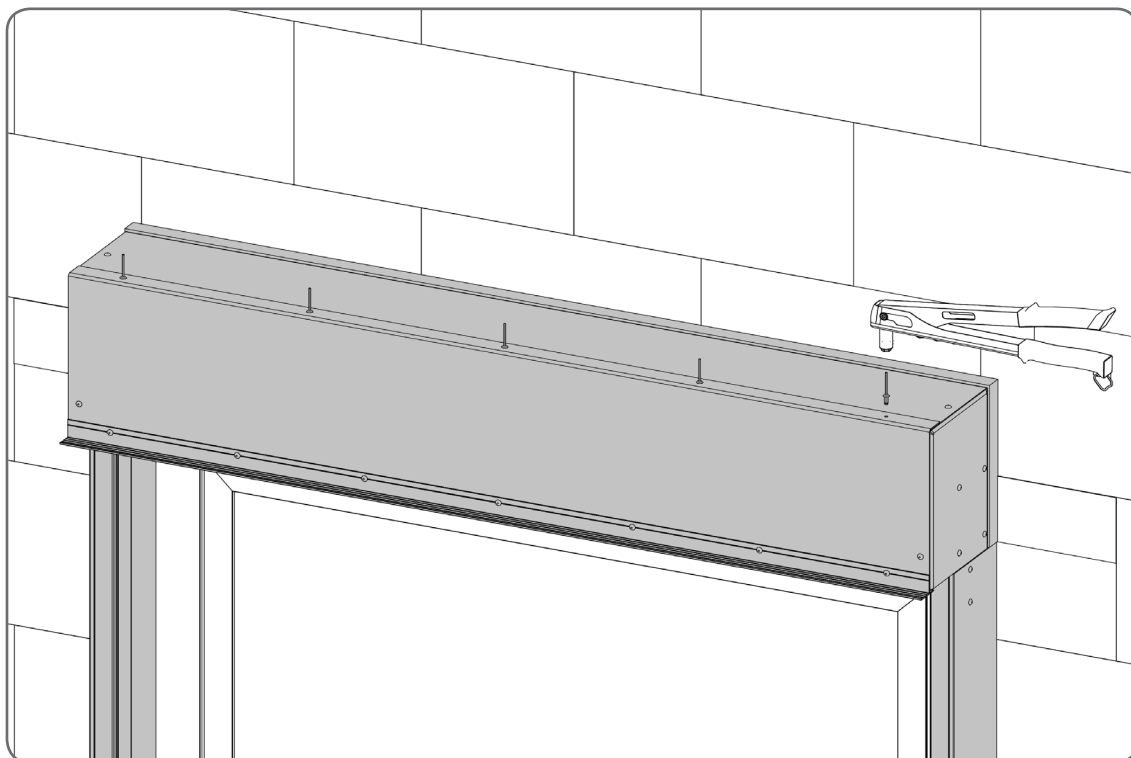
UWAGA. Do montażu blachy osłonowej dopuszcza się użycie wkrętów **WKR/Zn/W/3,9x9,5**, **WKR/A2/W/3,9x9,5**, **ELZMRS** lub dowolnych wkrętów nie wchodzących w kolizję z elementami ruchomymi żaluzji.





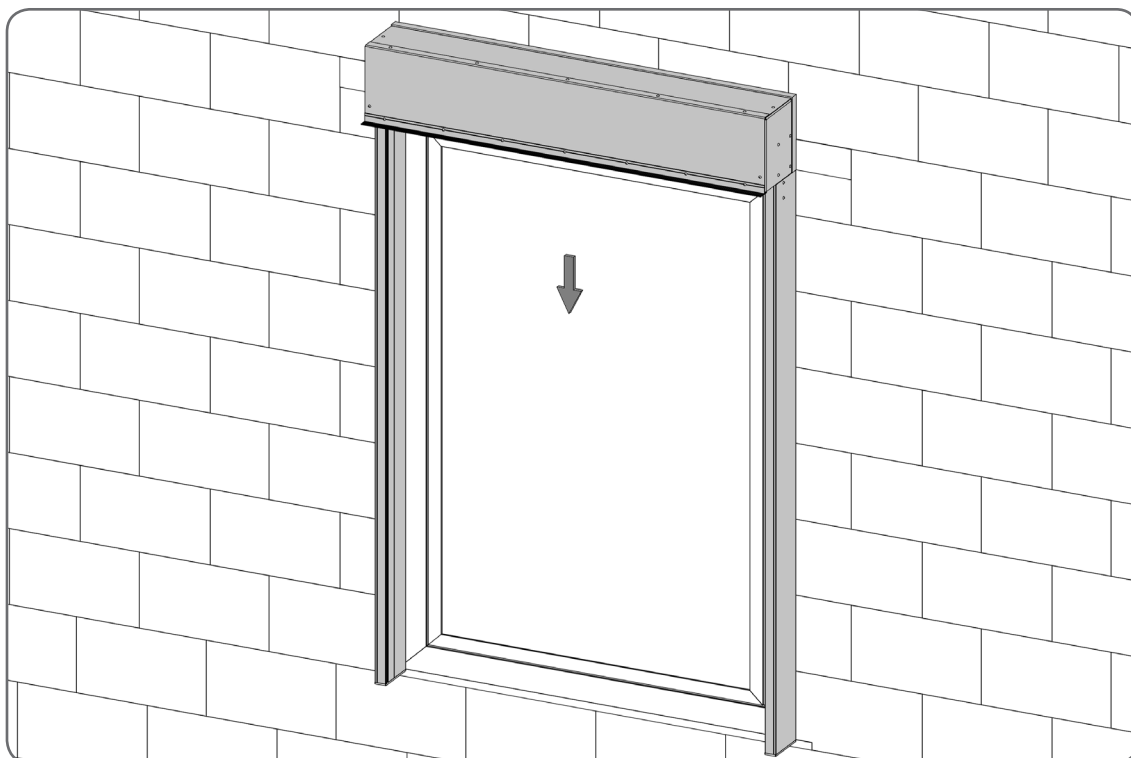


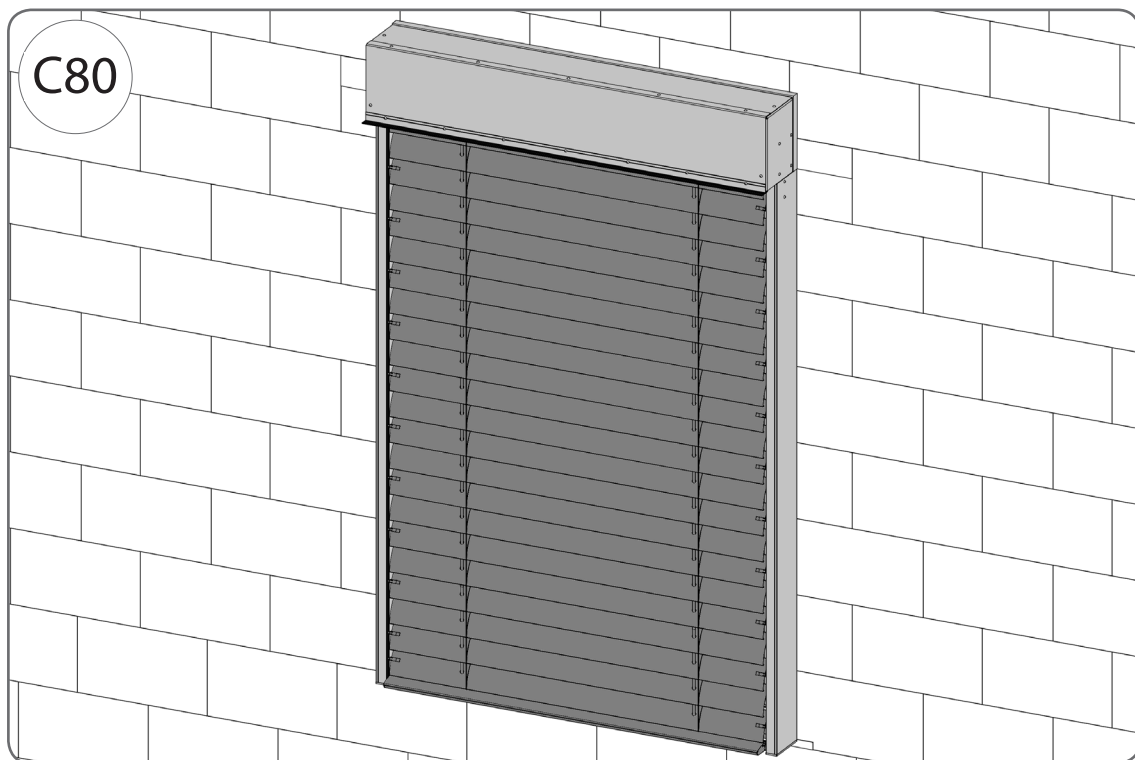
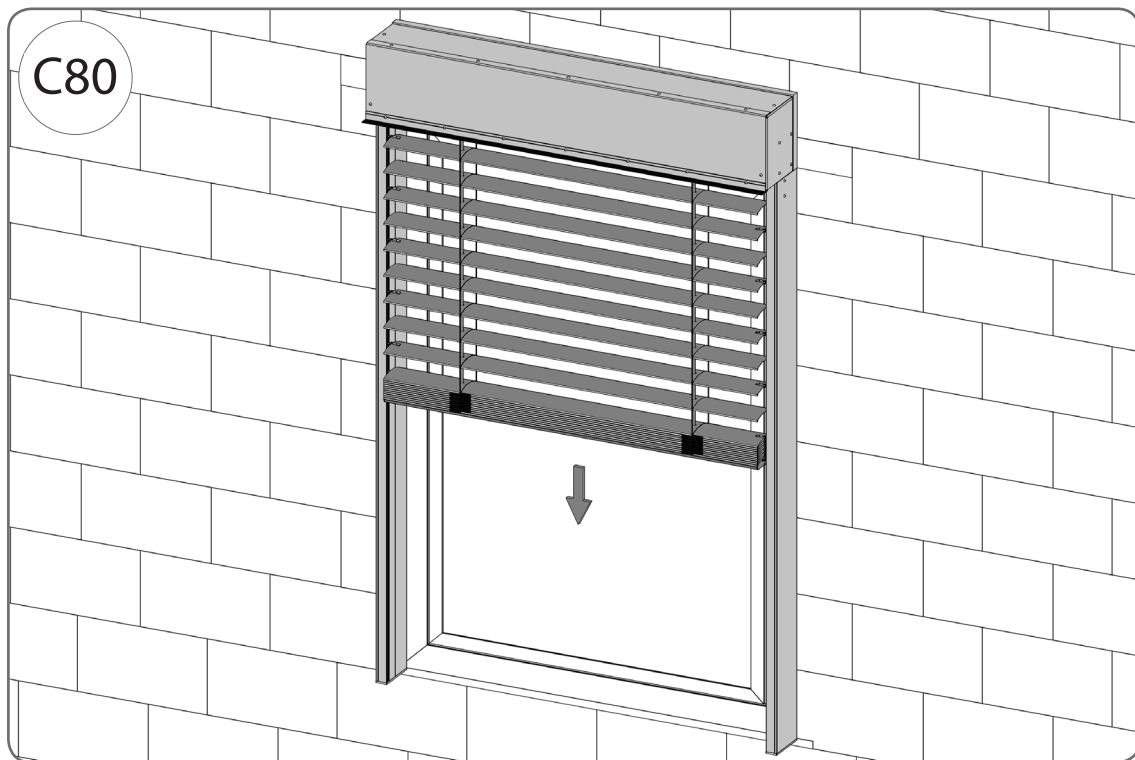


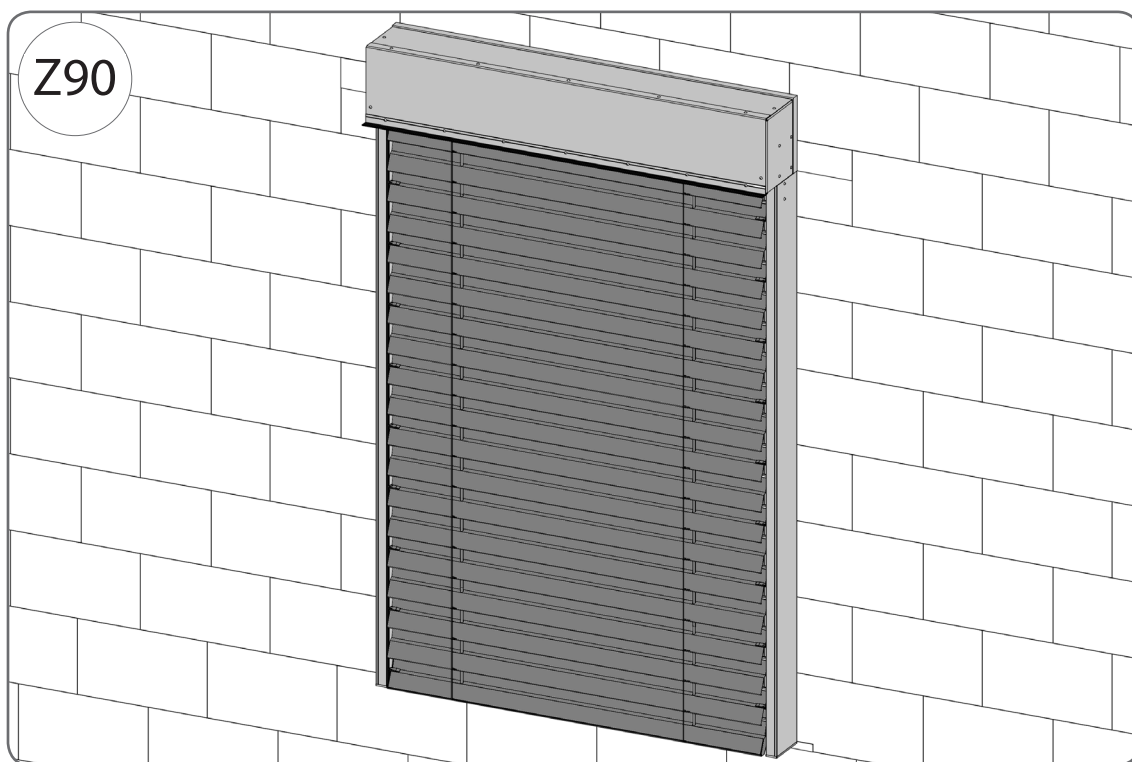
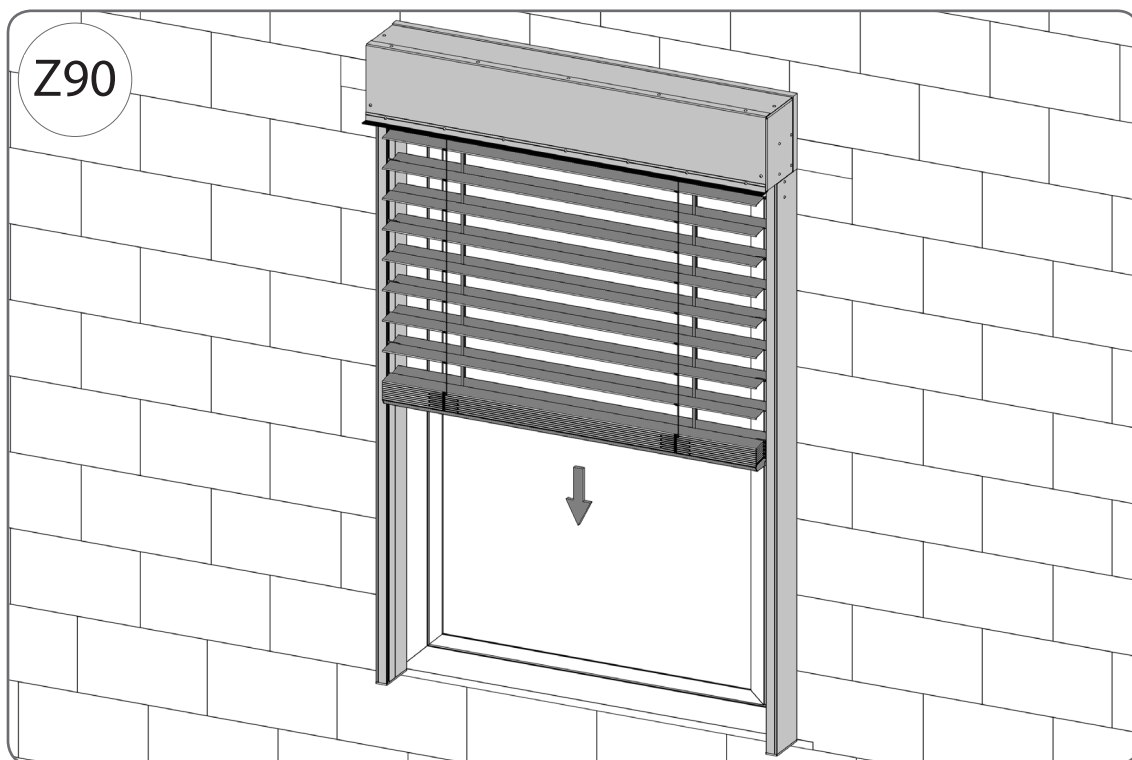


4.10. Uruchomienie

 Przed uruchomieniem żaluzji napęd należy podłączyć zgodnie z instrukcją producenta napędu.







5. SCHEMAT MONTAŻU- ŻALUZJA NAROŻNA Z PROWADZENIEM LINKOWYM

5.1. Wymiarowanie

1. Wymiar żaluzji określa się wg. wymiarów wnęki okiennej.

2. Oznaczenia:

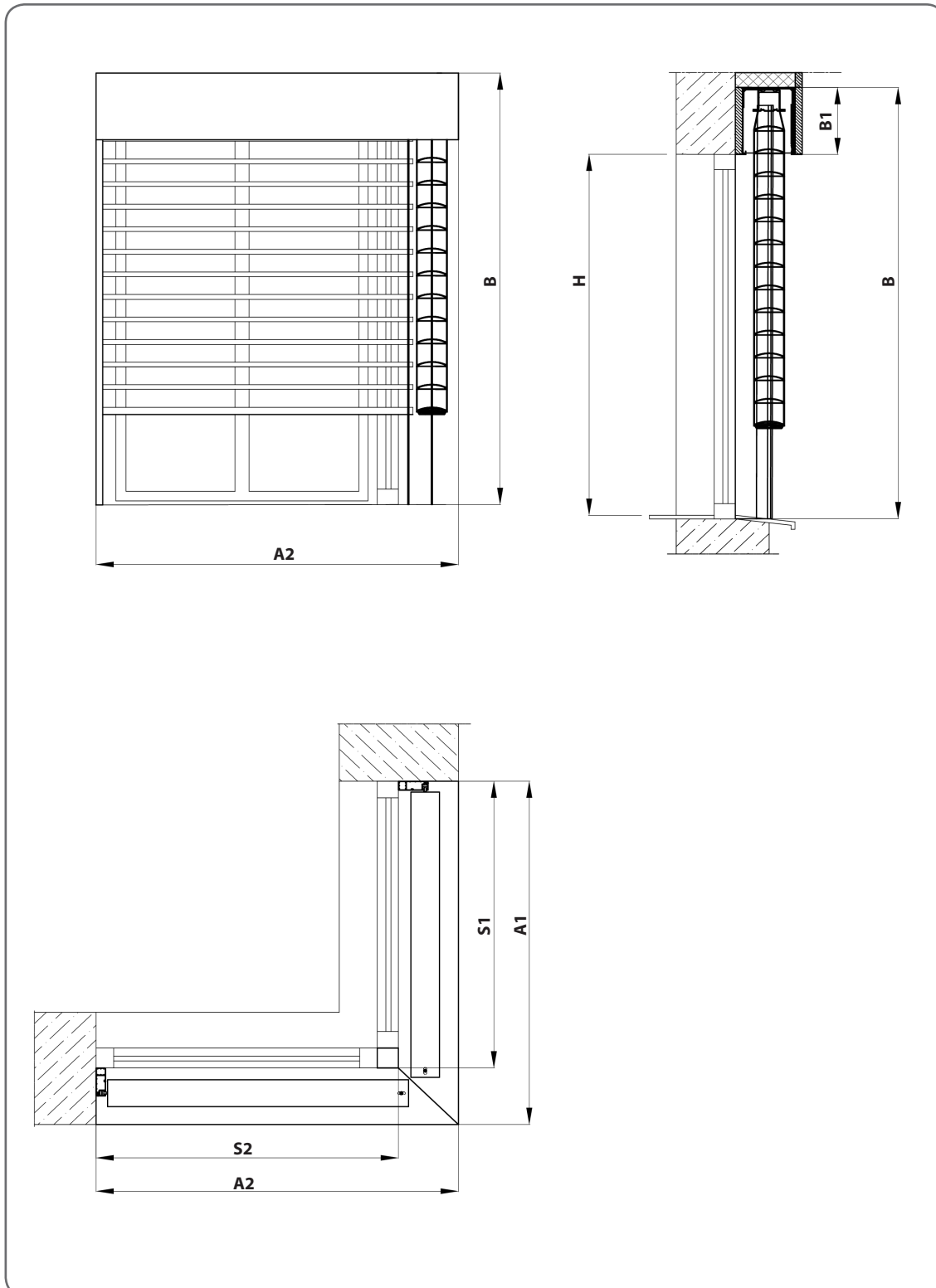
S - SZEROKOŚĆ OKNA

H - WYSOKOŚĆ OKNA

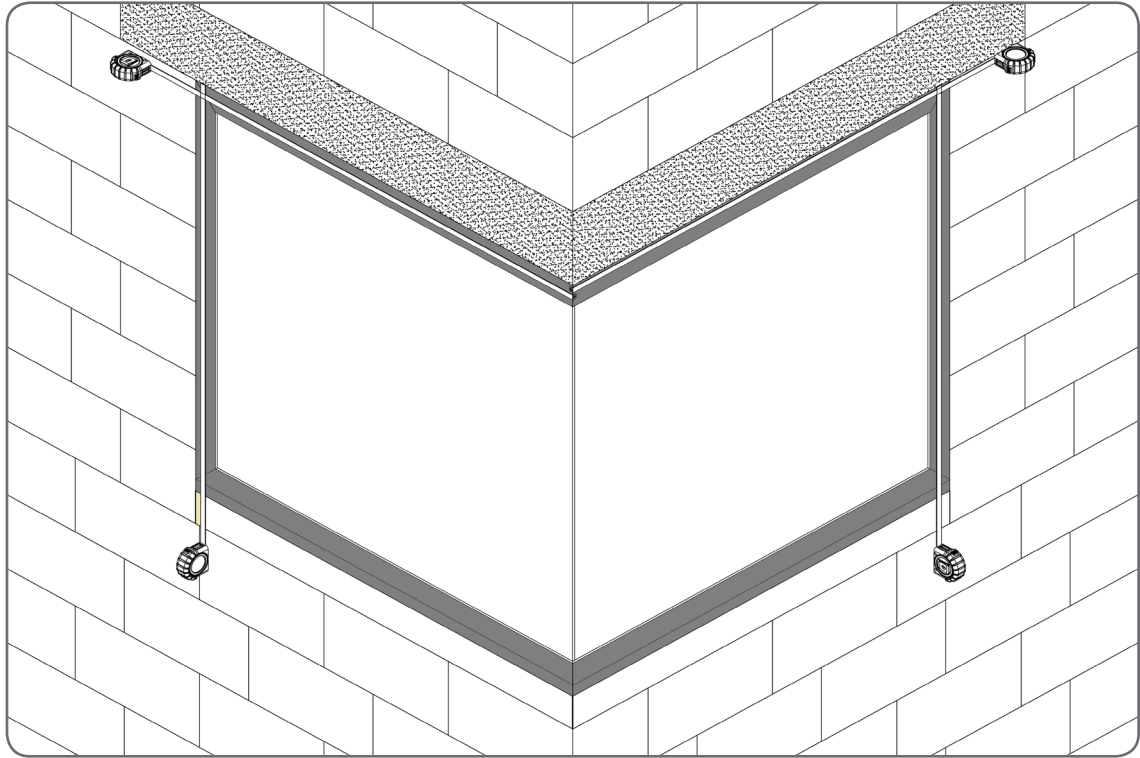
A - SZEROKOŚĆ ŻALUZJI

B - WYSOKOŚĆ ŻALUZJI

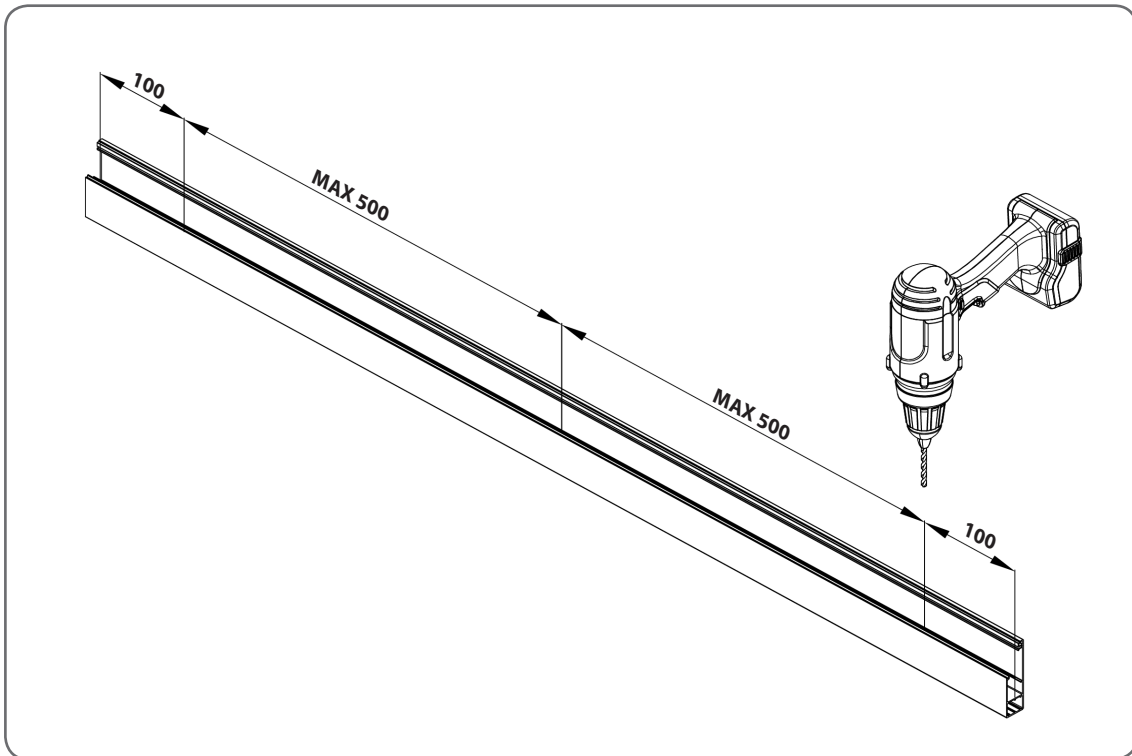
B1 - WYSOKOŚĆ SKRZYNKI



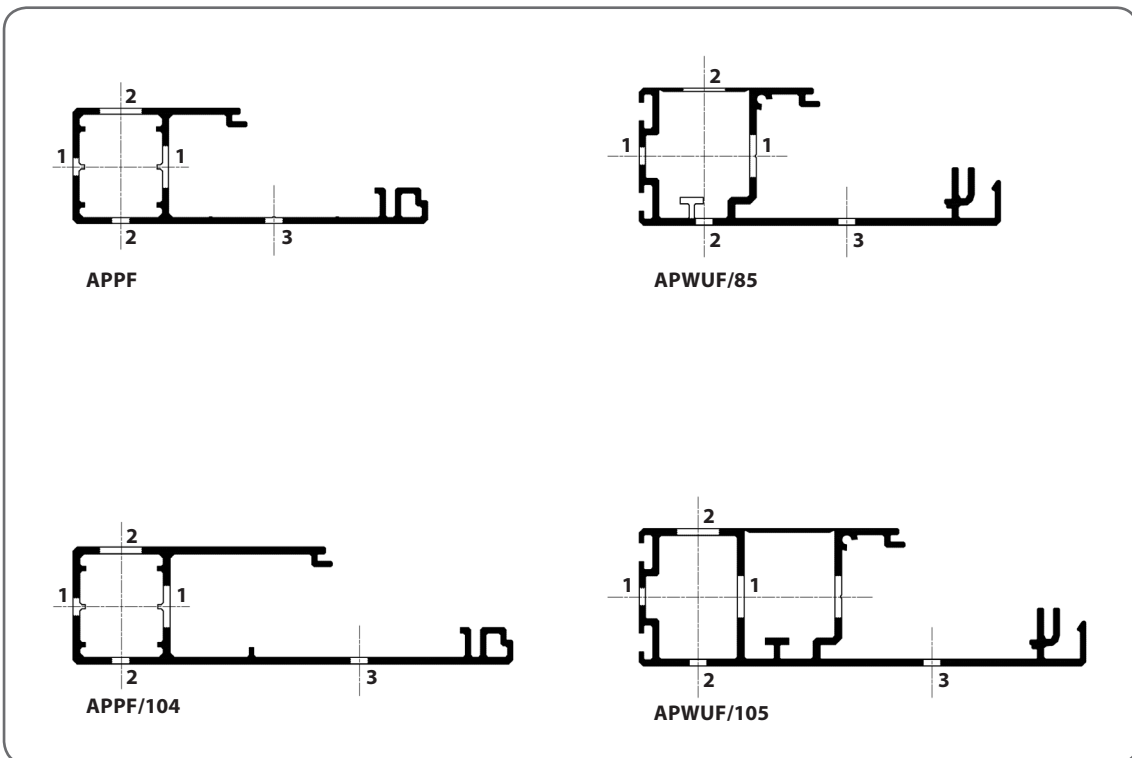
Sprawdzić zgodność wymiarów miejsca montażu żaluzji.



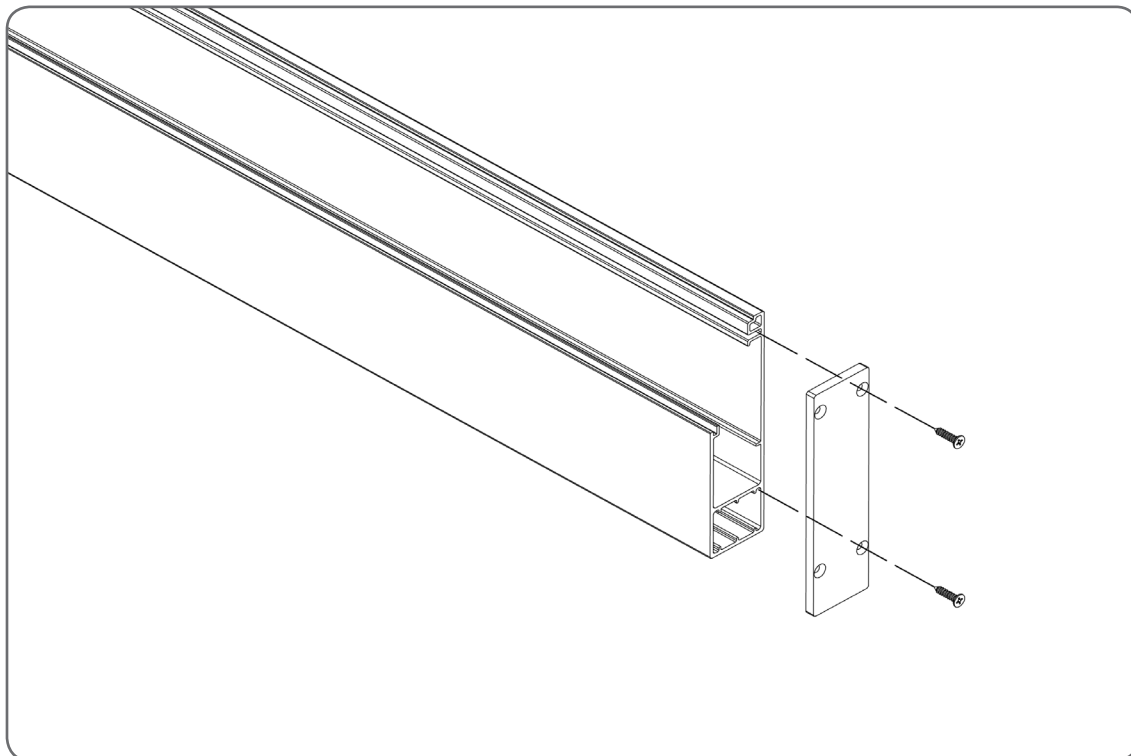
5.2. Przygotowanie prowadnic



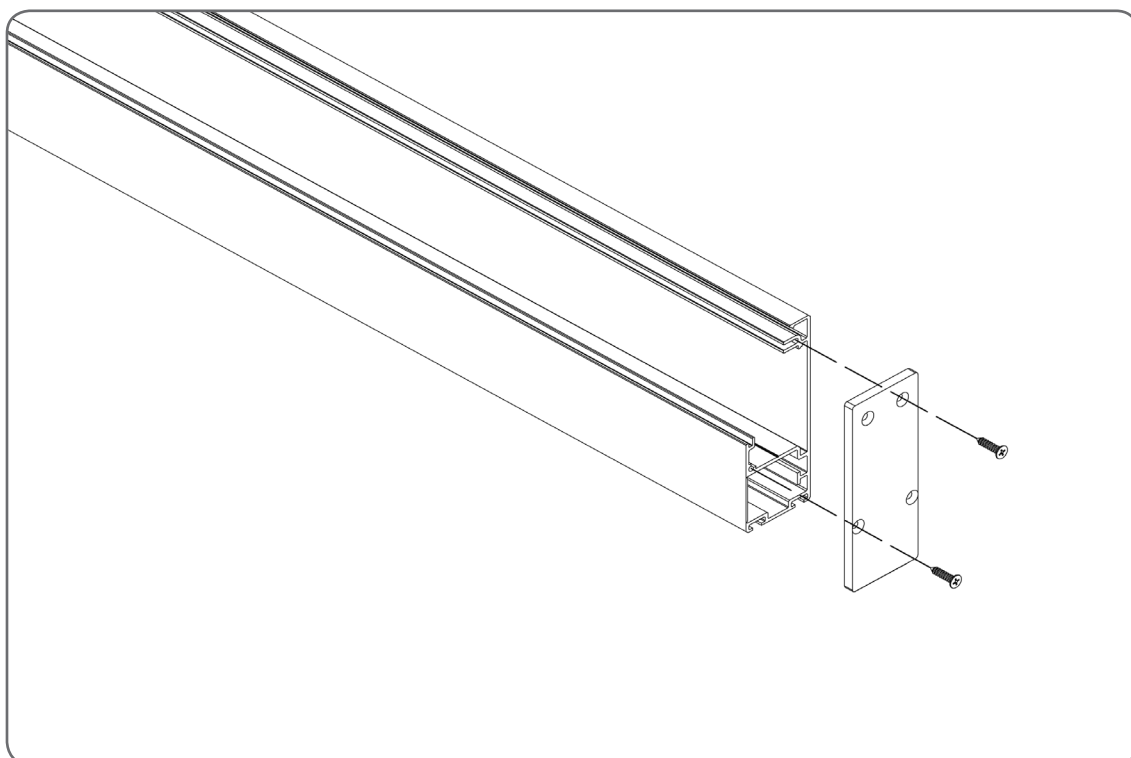
UWAGA. W przypadku montażu prowadnic od czoła otwory należy wiercić w osi 1, natomiast w przypadku bocznego montażu w osi 2 lub 3.



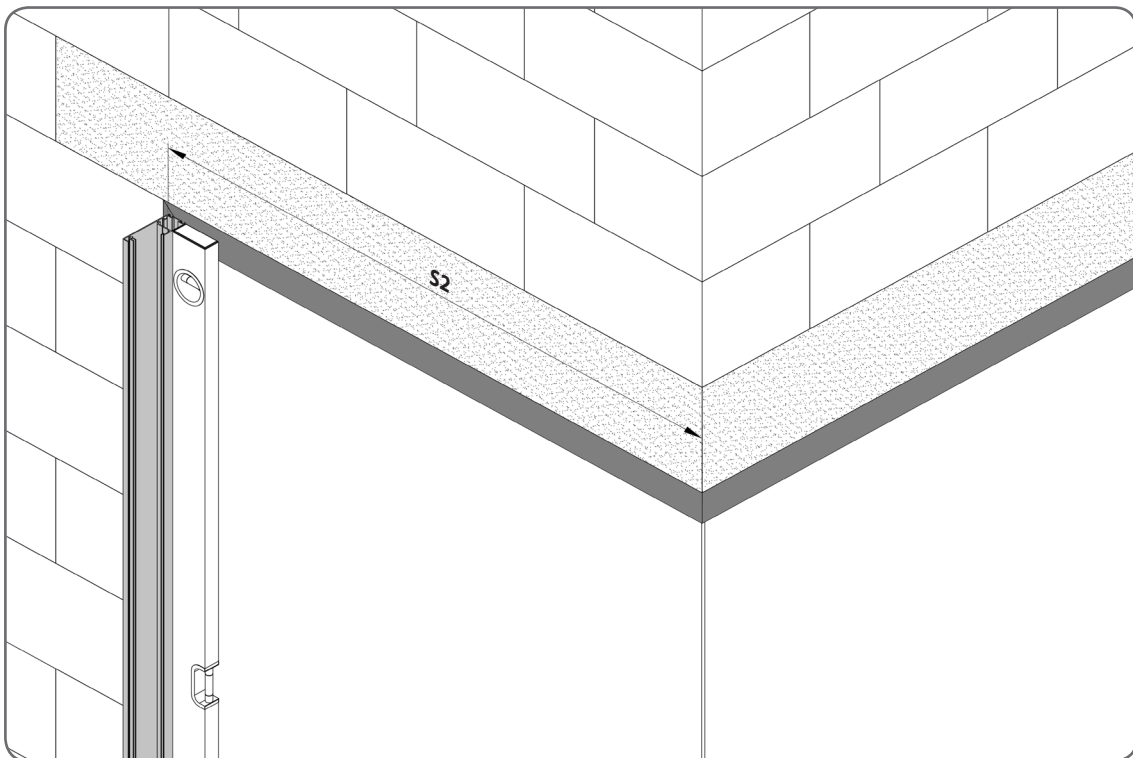
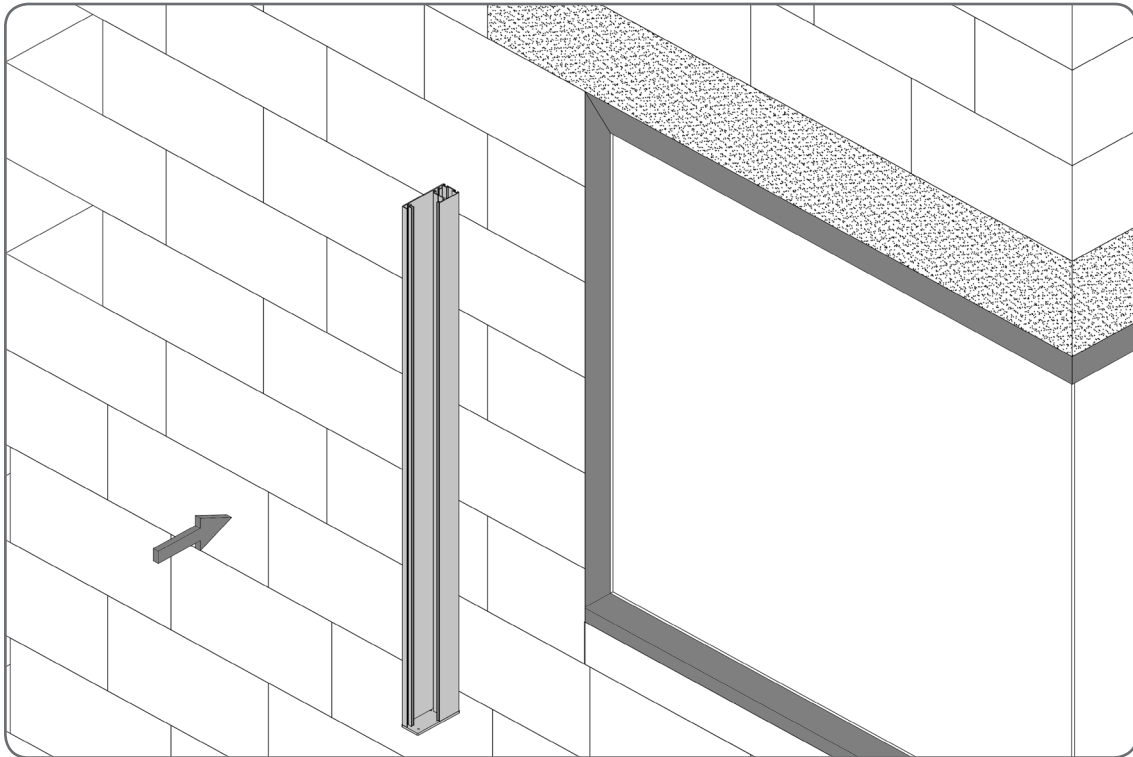
PBX/T1/84 & PBX/T1/104

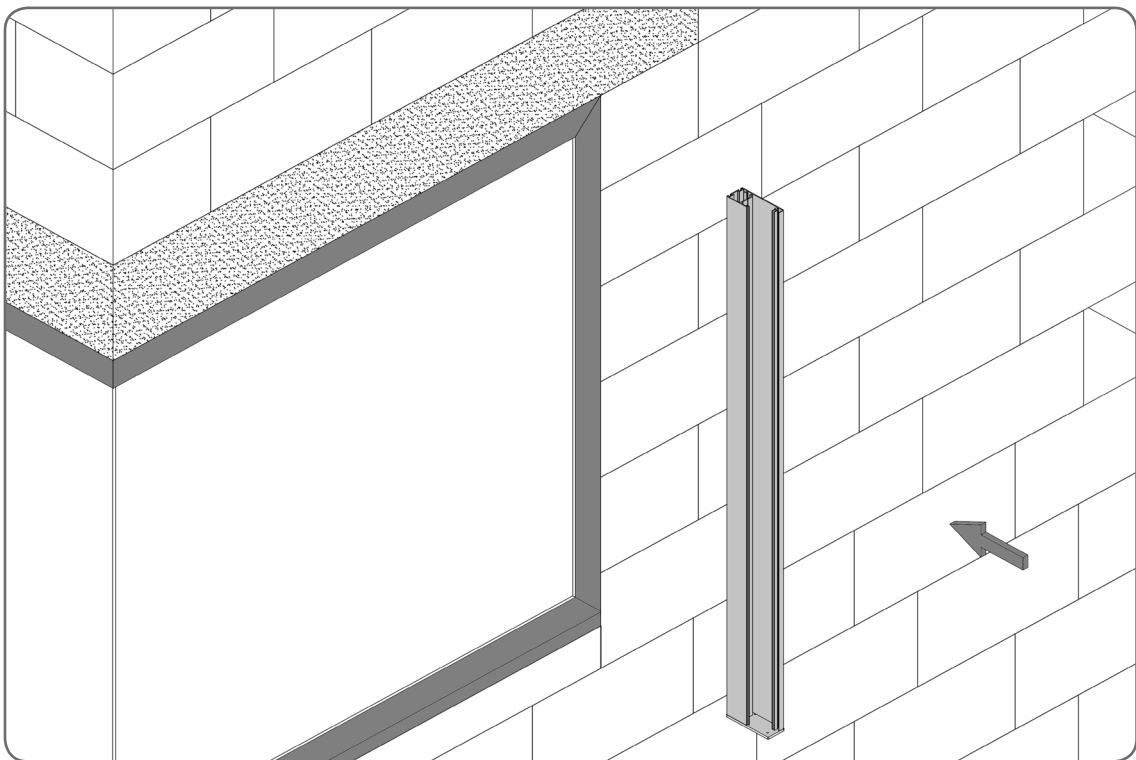
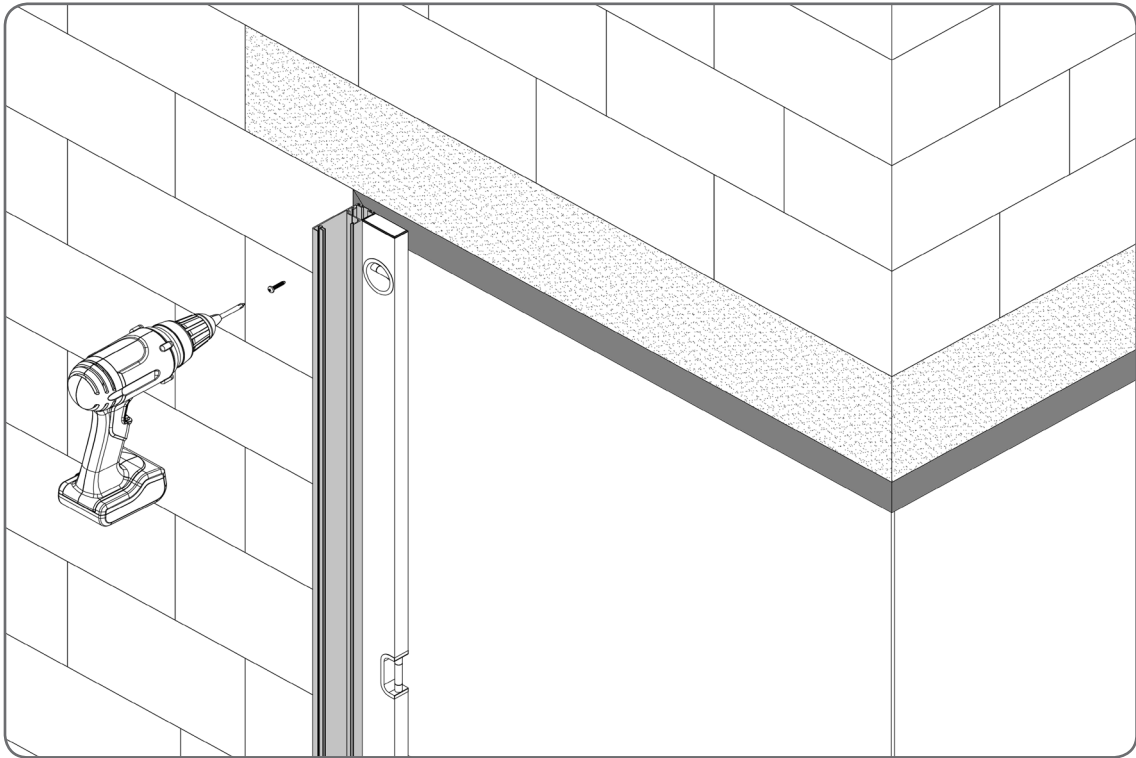


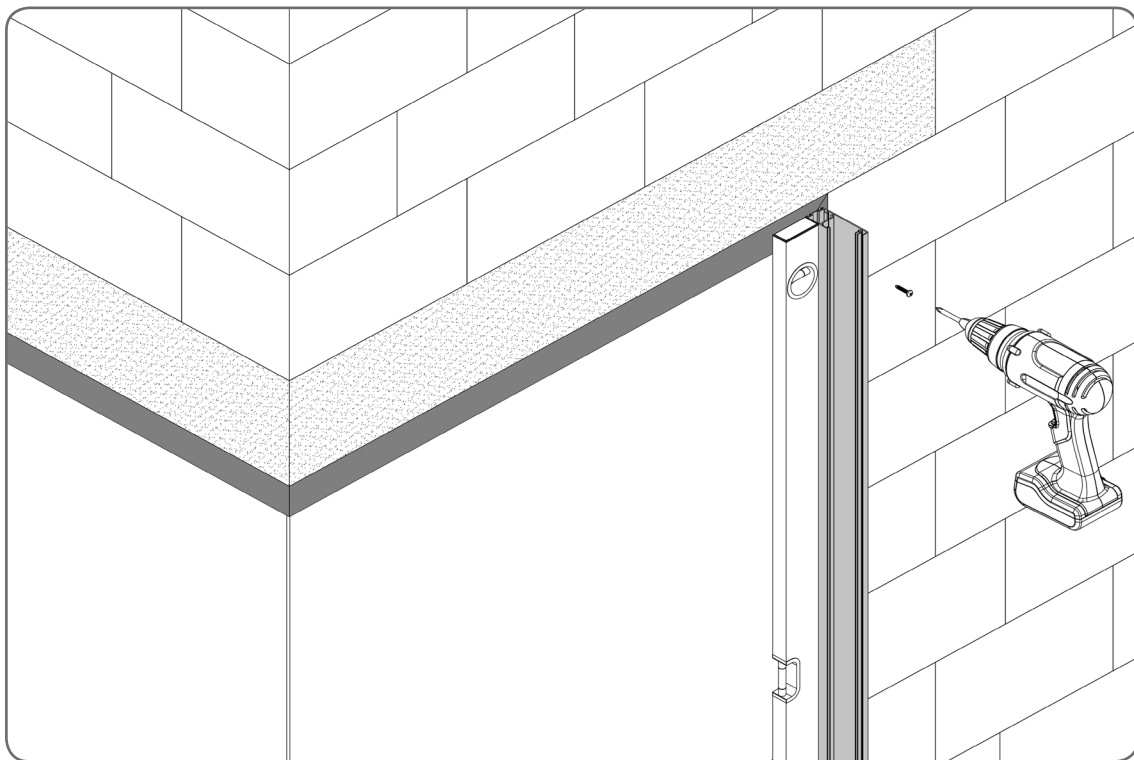
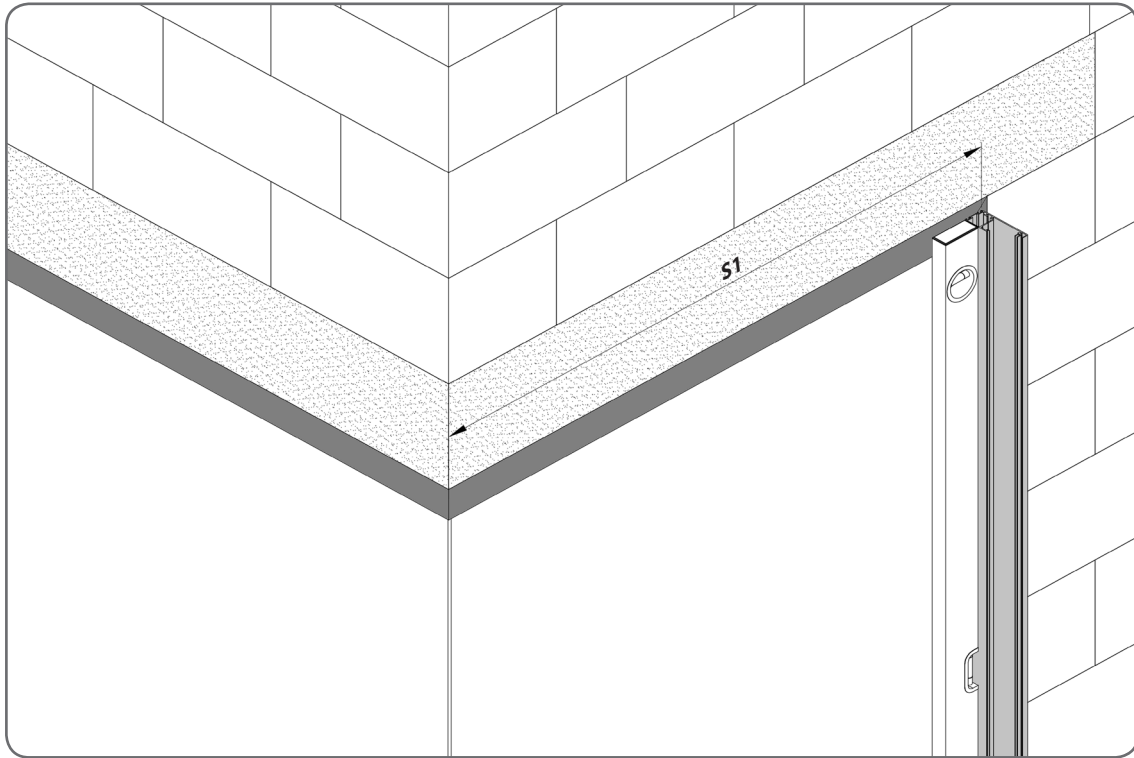
PBX/T2/85 & PBX/T2/105



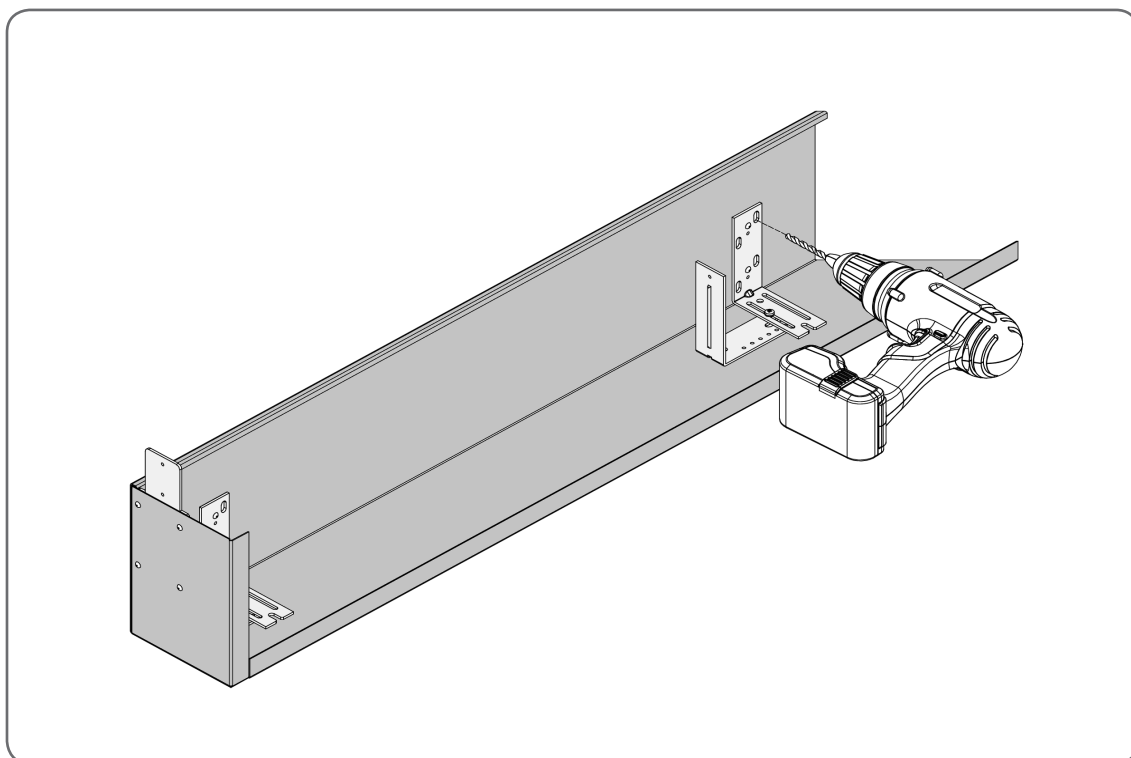
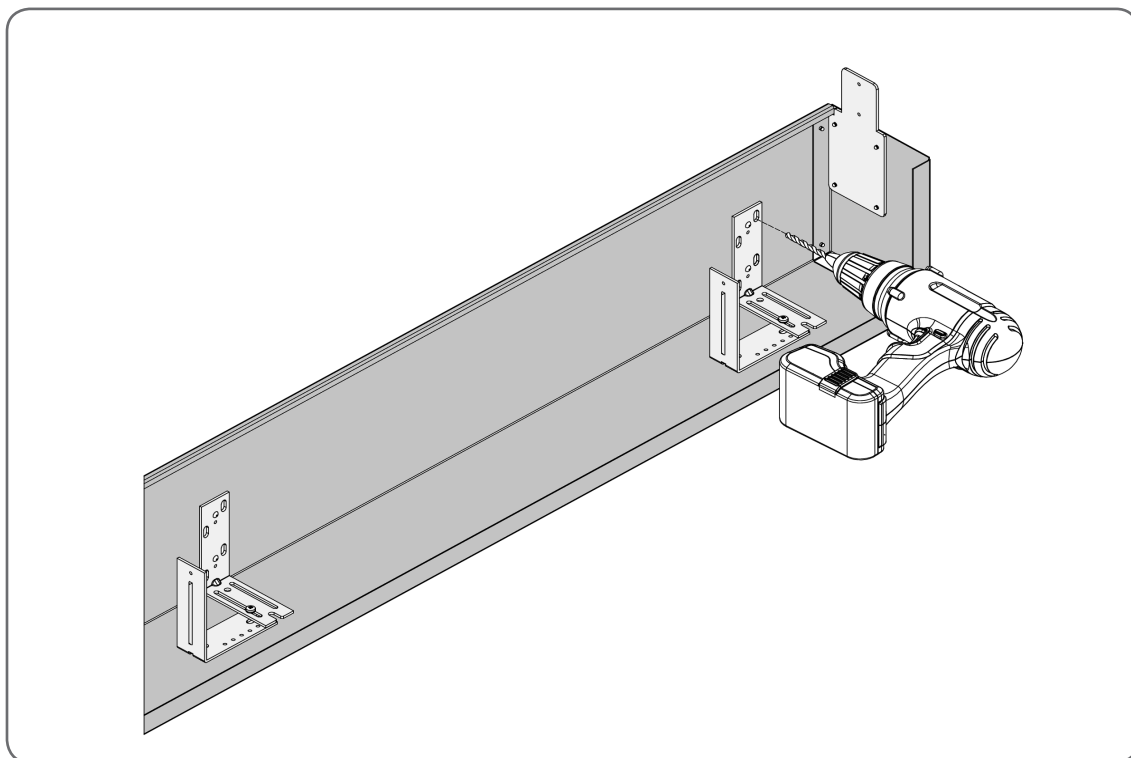
5.3. Montaż prowadnic - cz.1

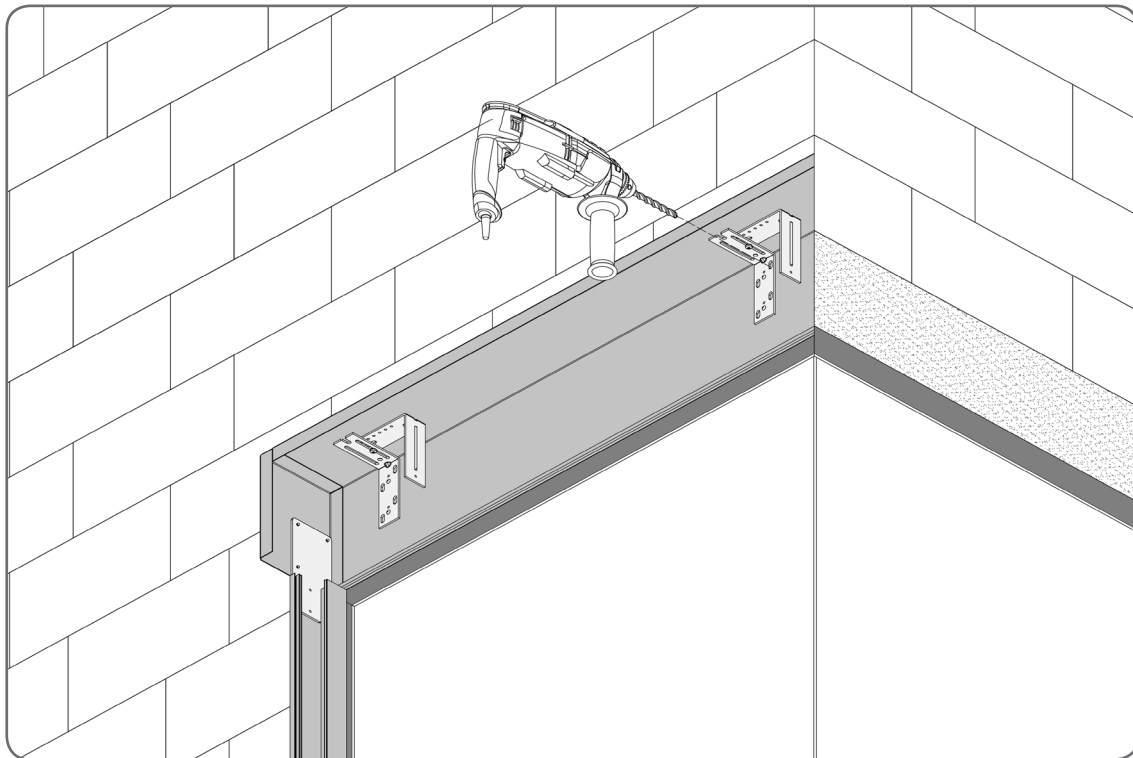
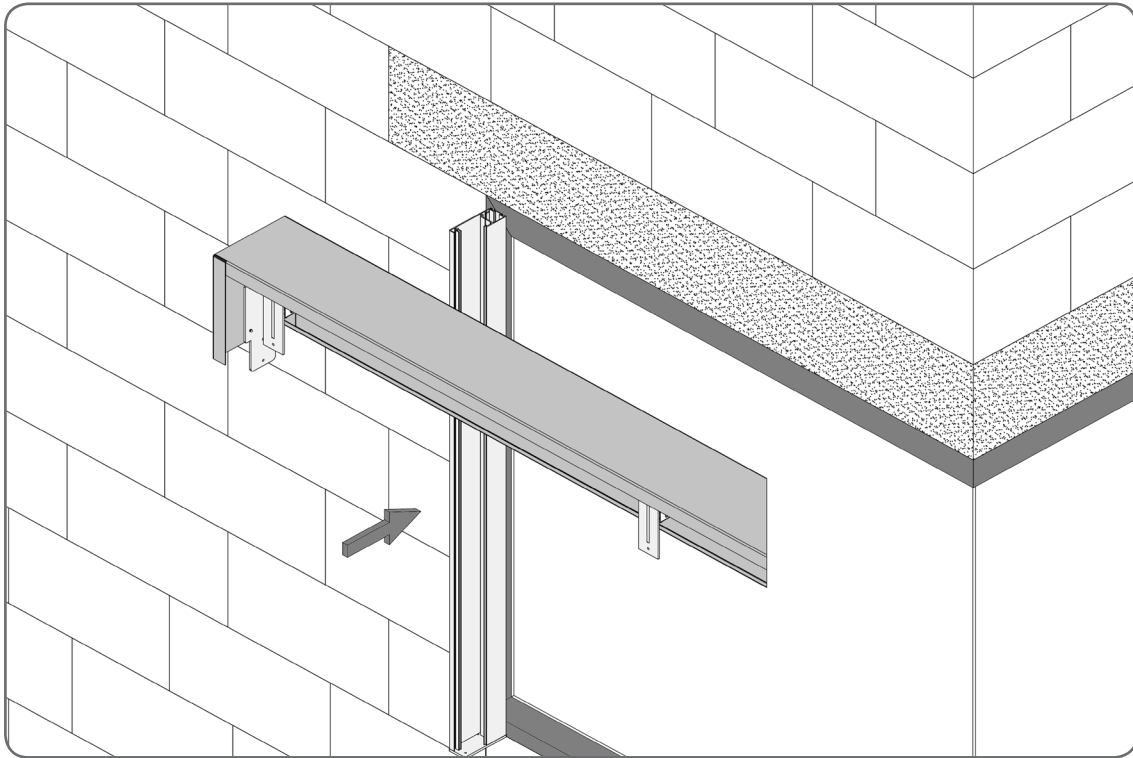


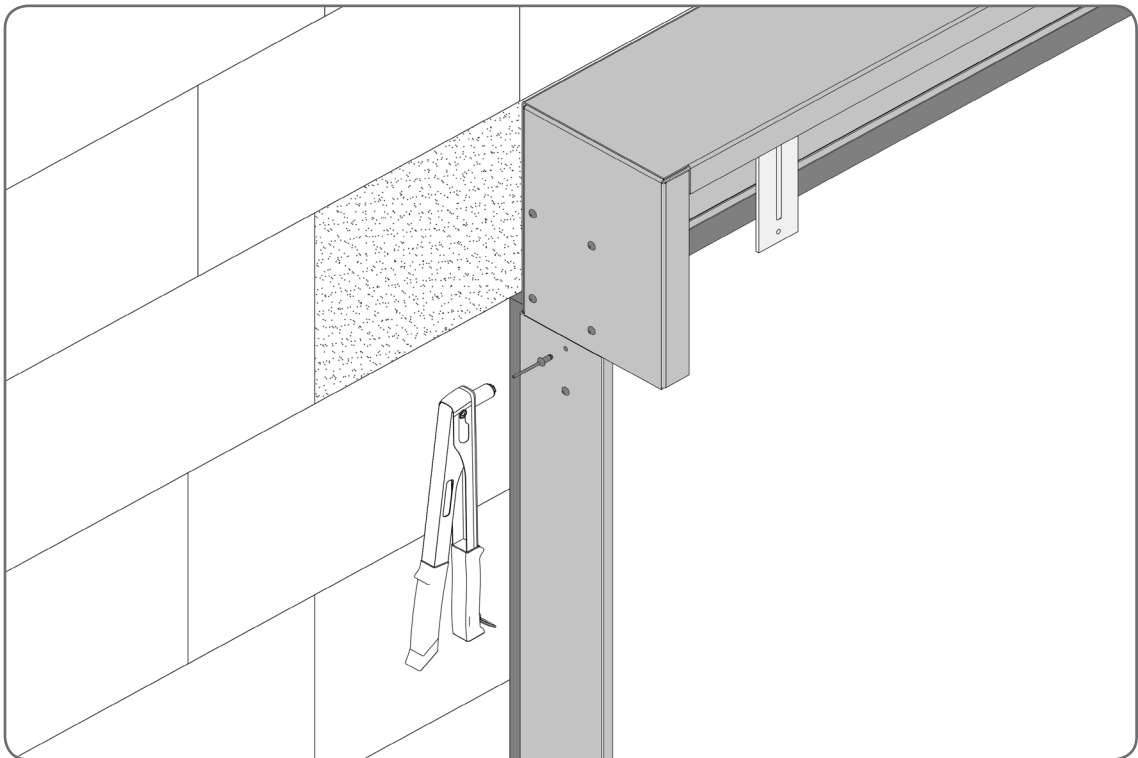
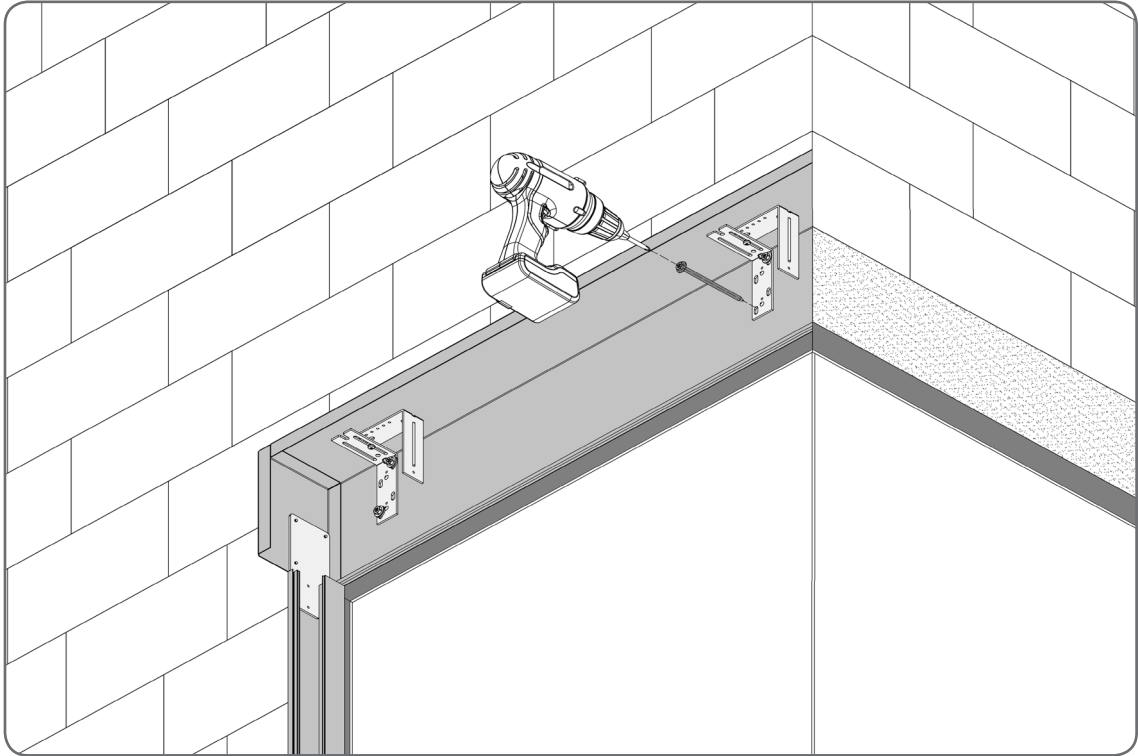


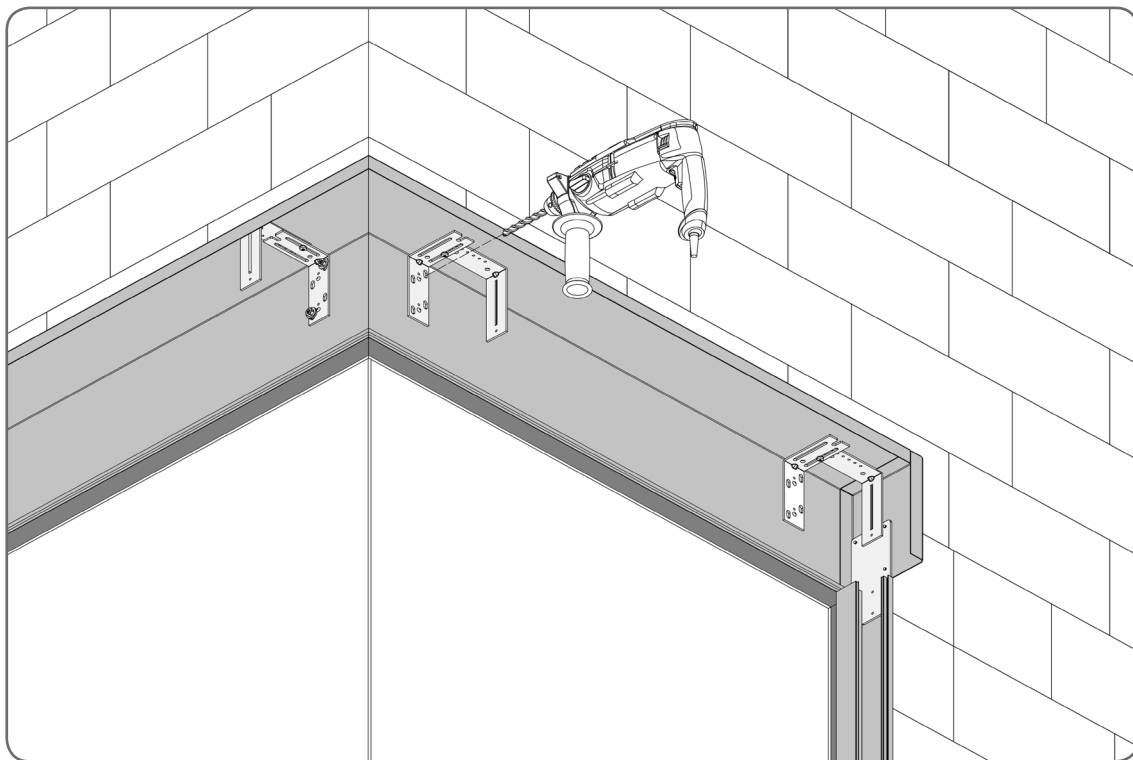
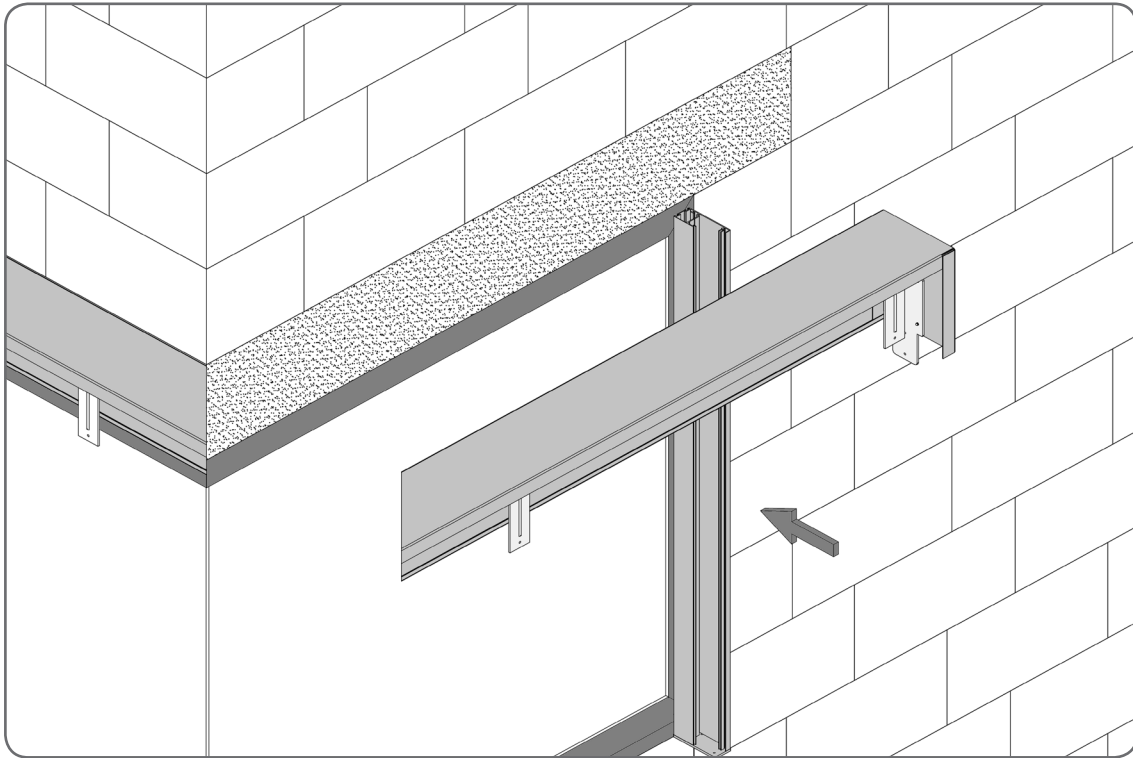


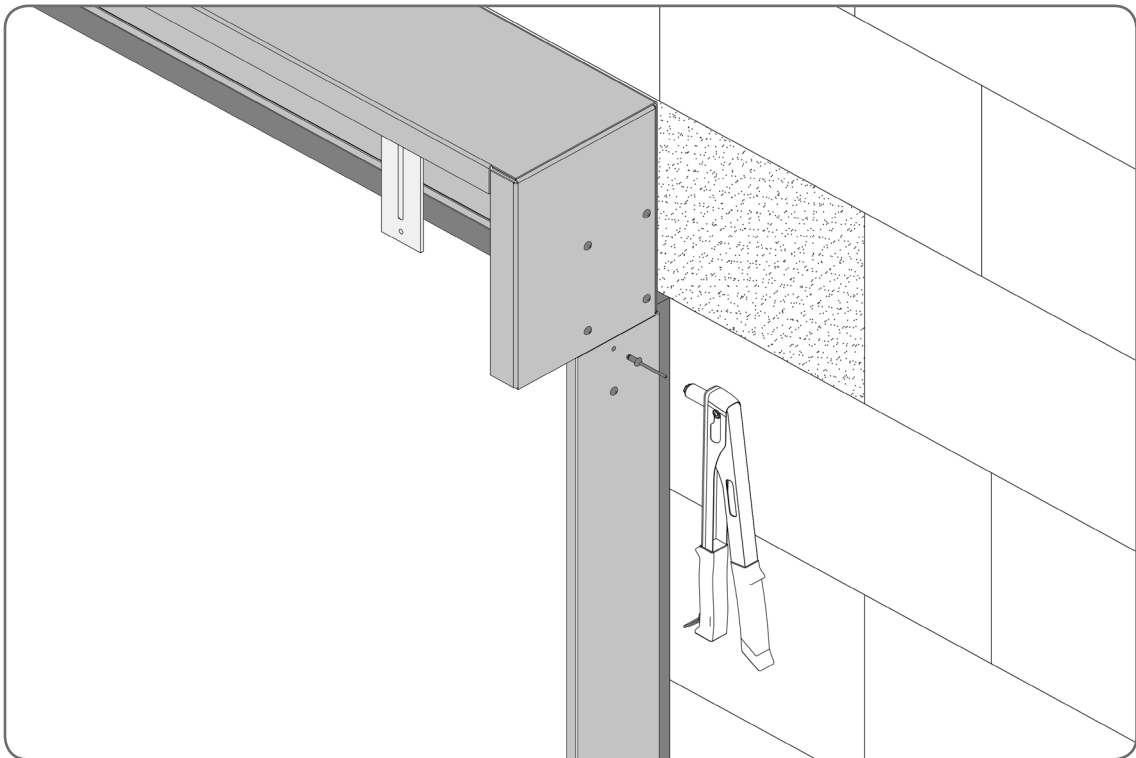
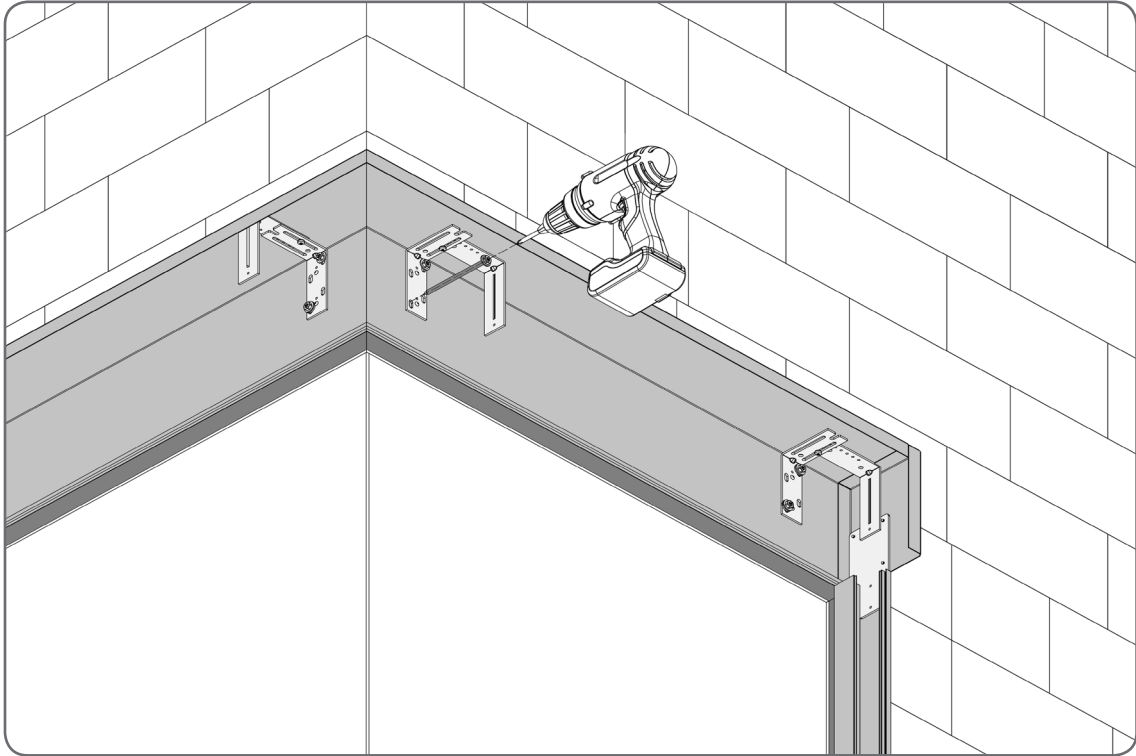
5.4. Montaż skrzynki - cz.1



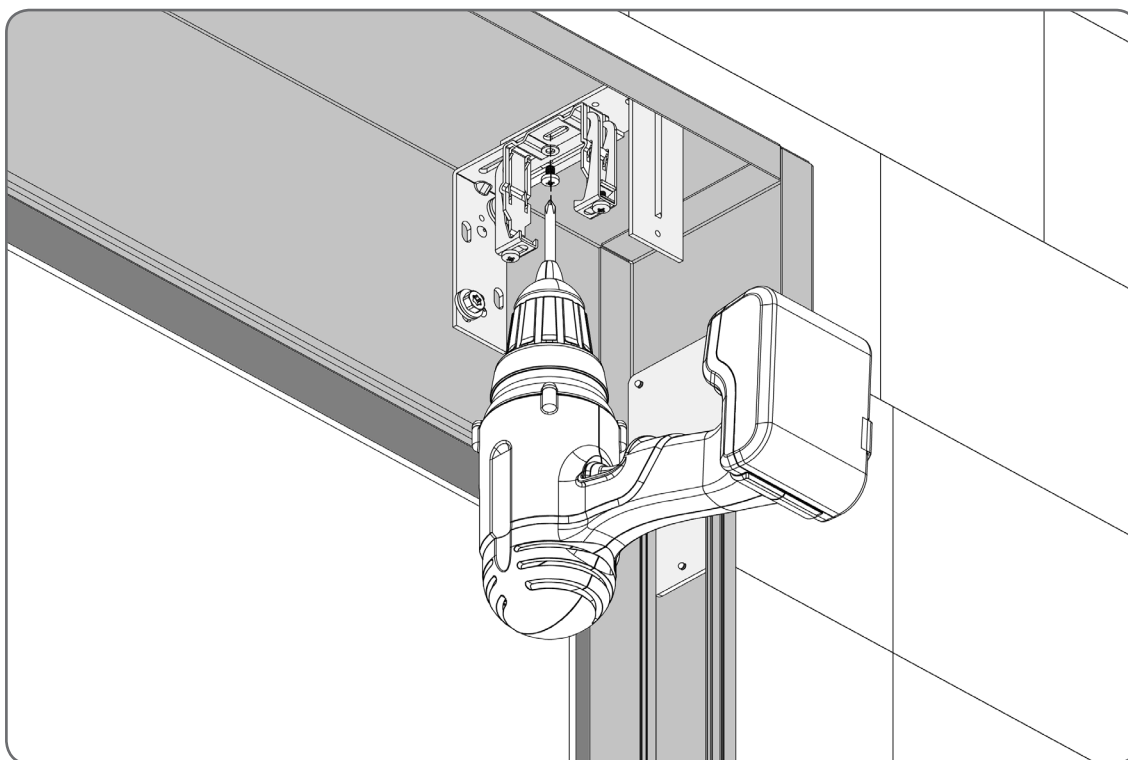
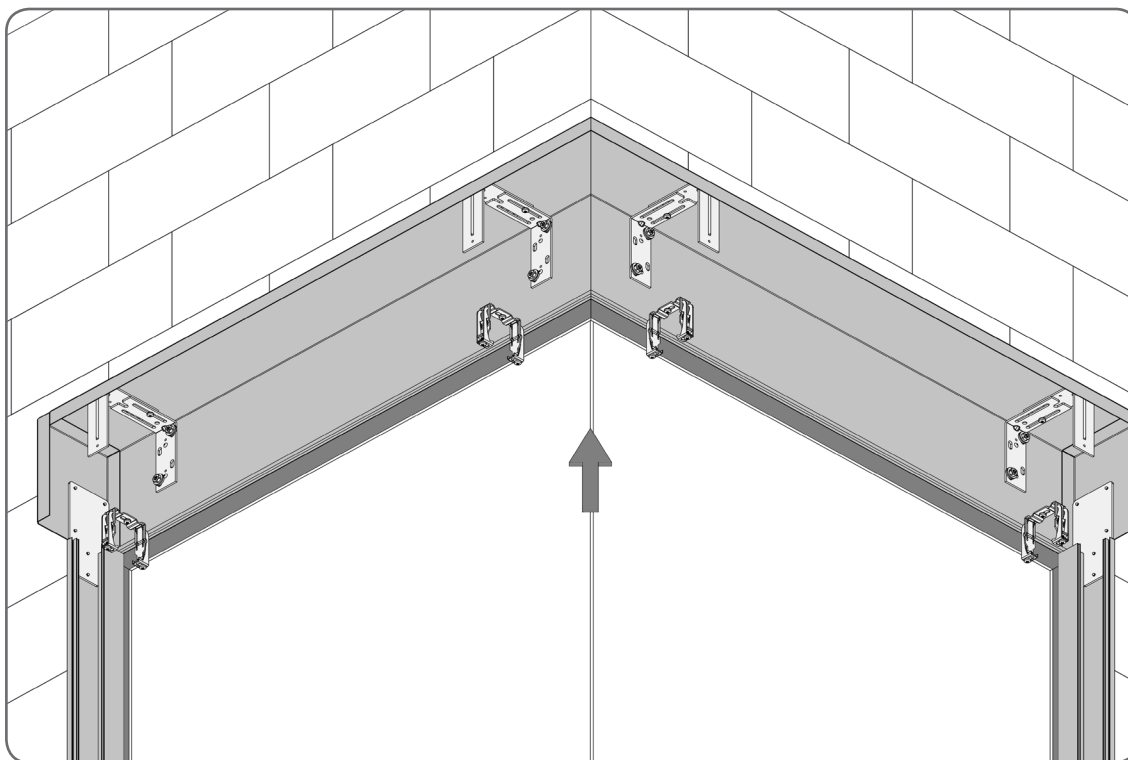




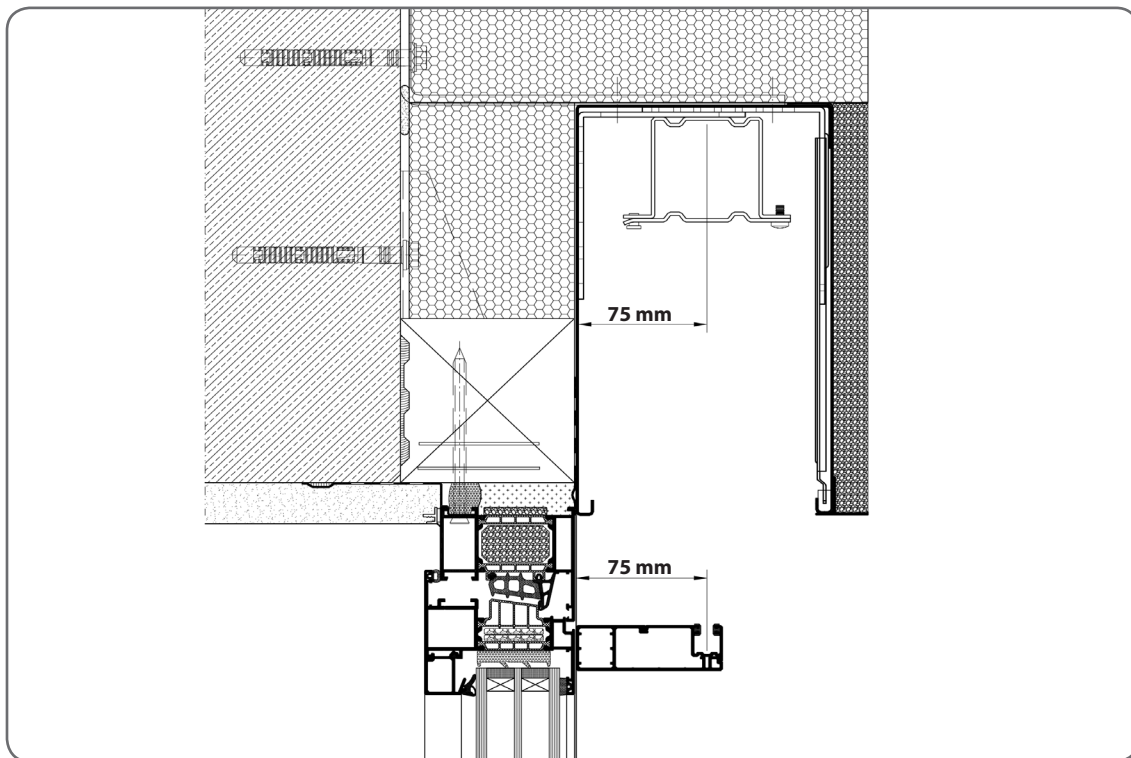




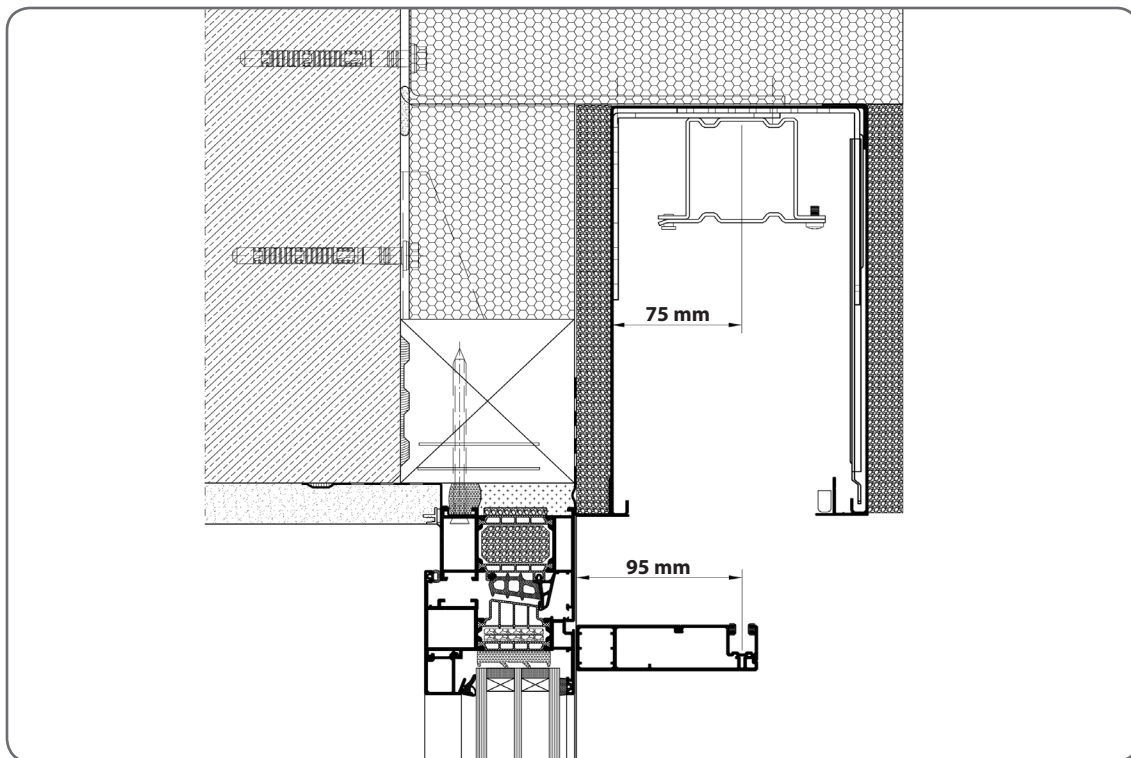
5.5. Montaż uchwyty szyny



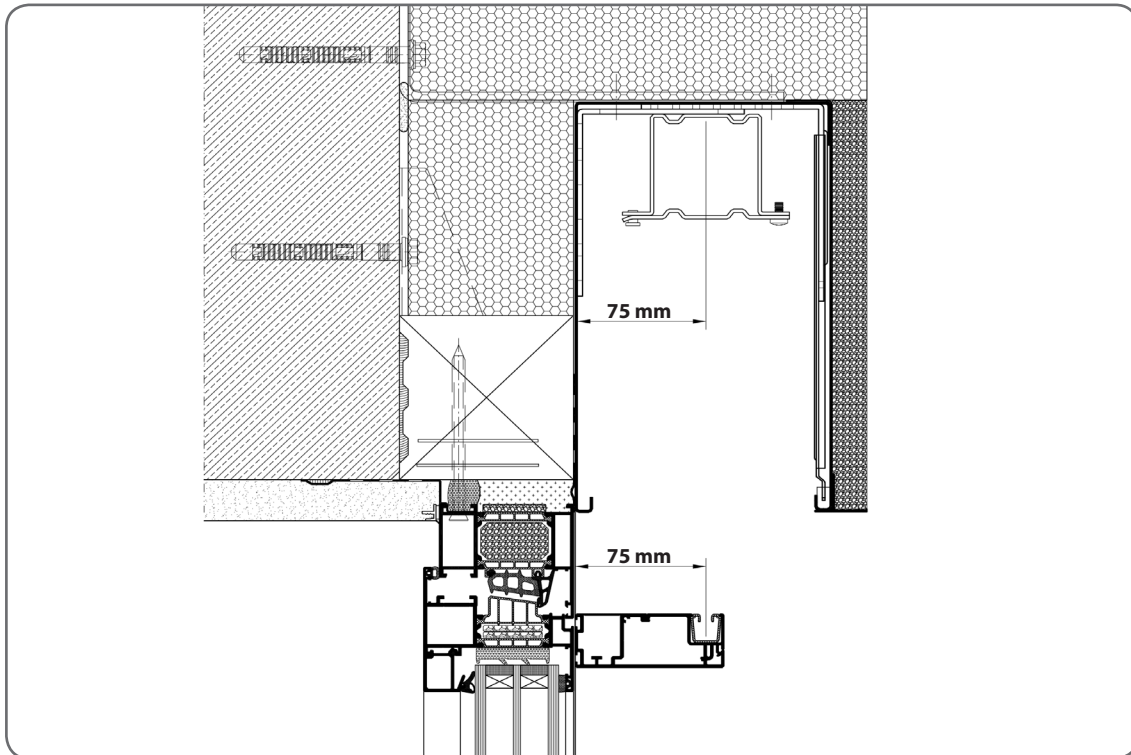
PBX/T1/84



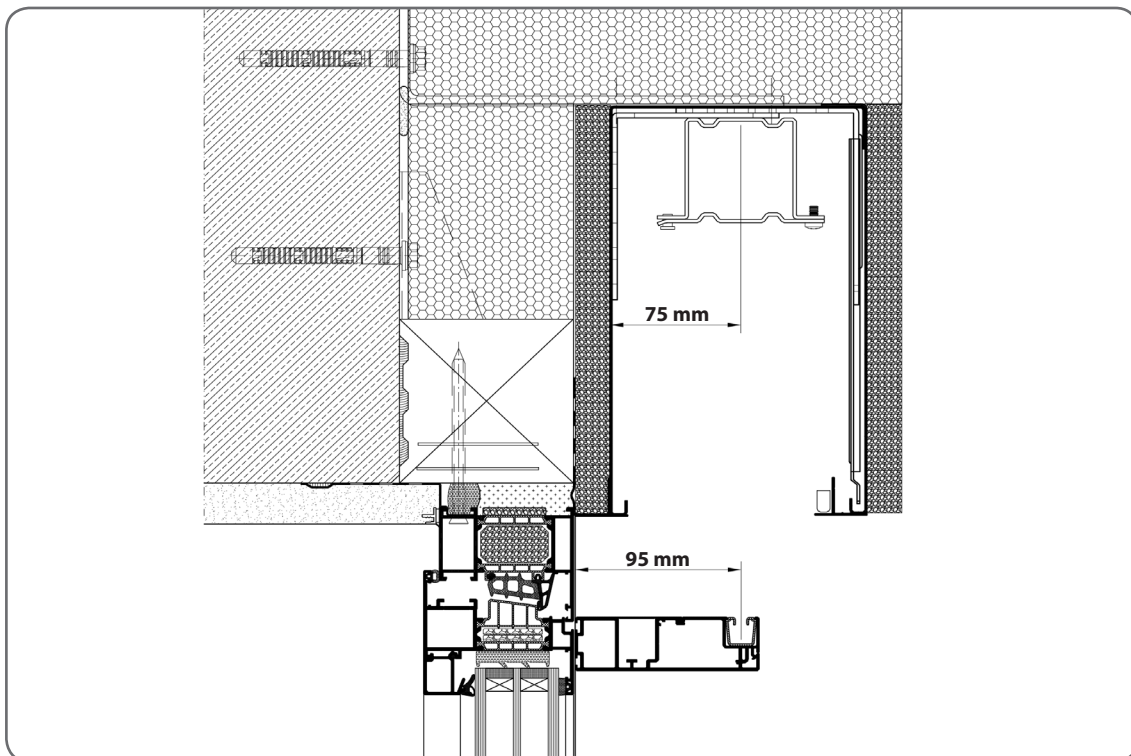
PBX/T1/104



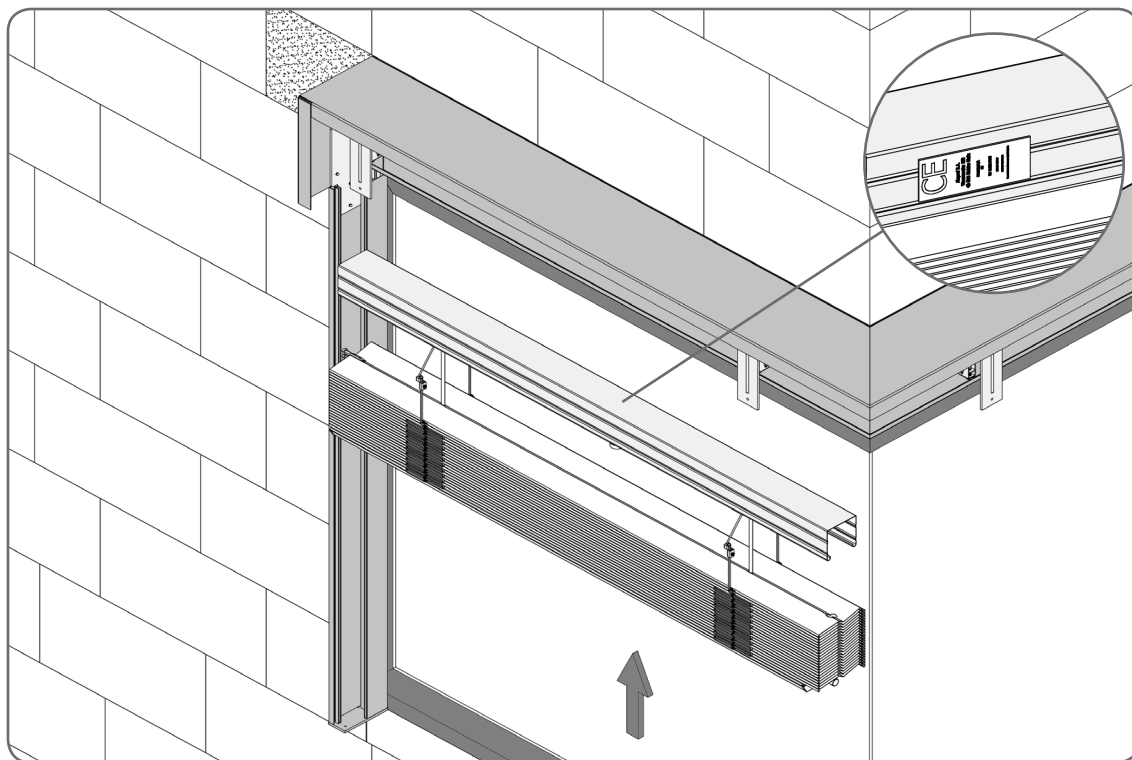
PBX/T2/85




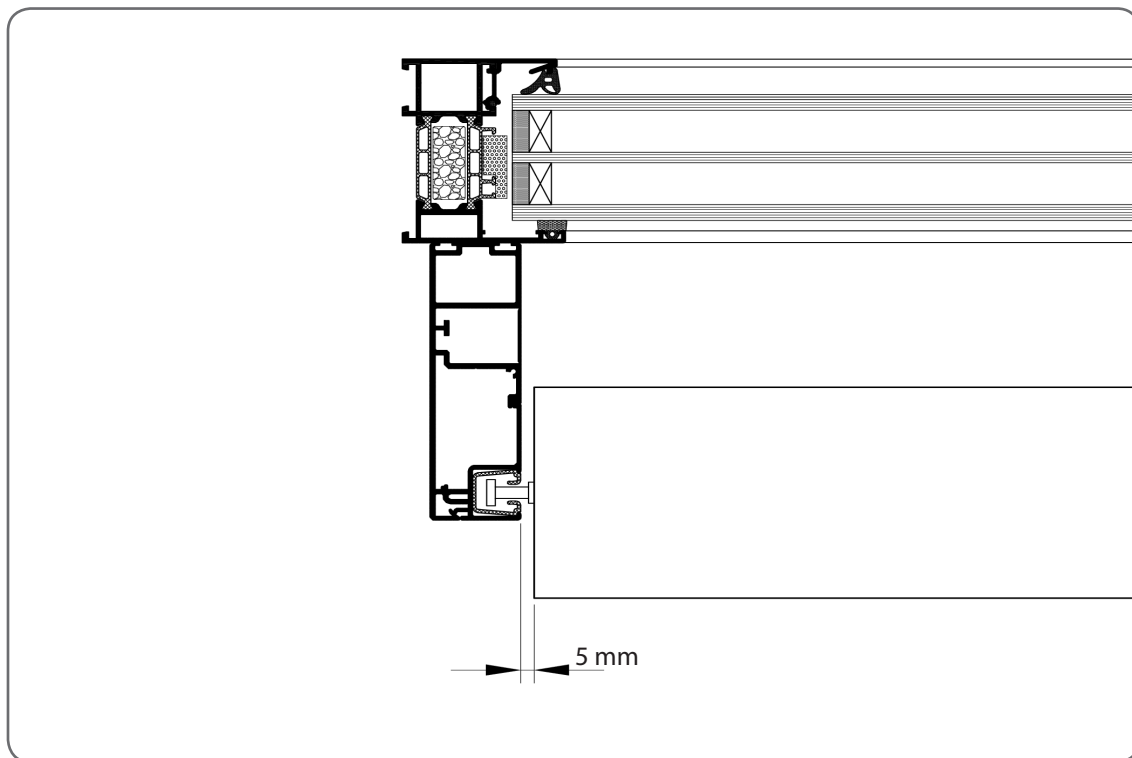
PBX/T2/105



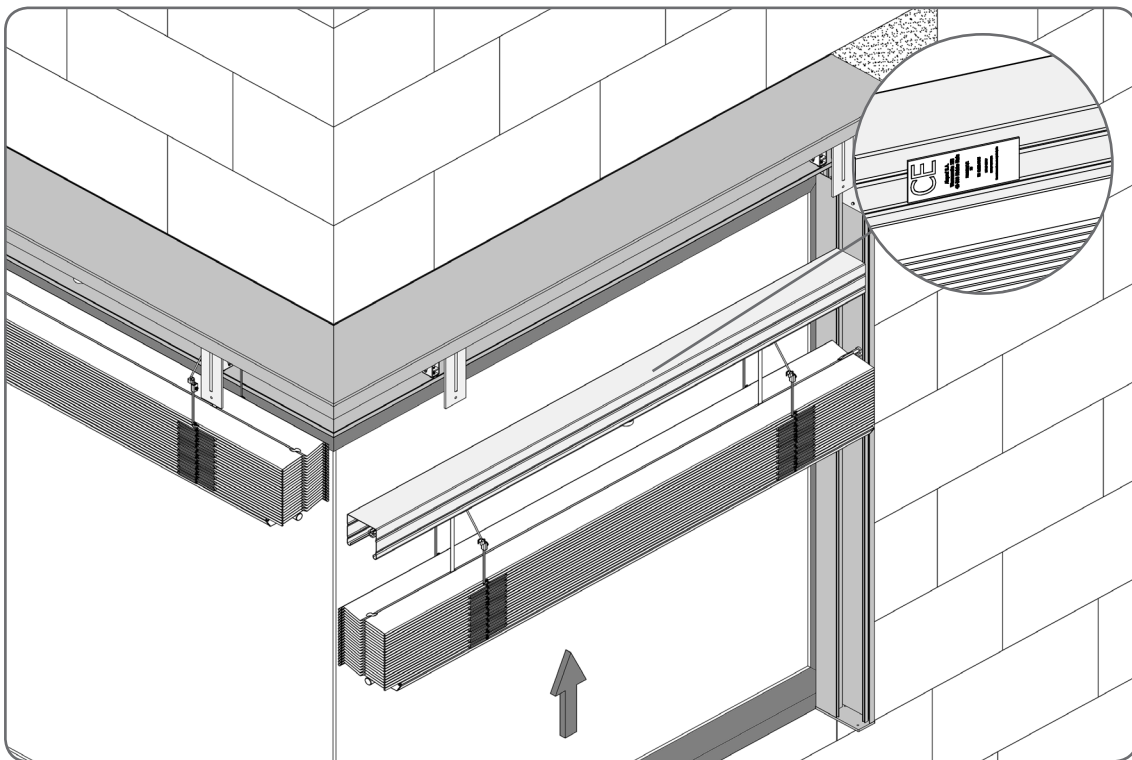
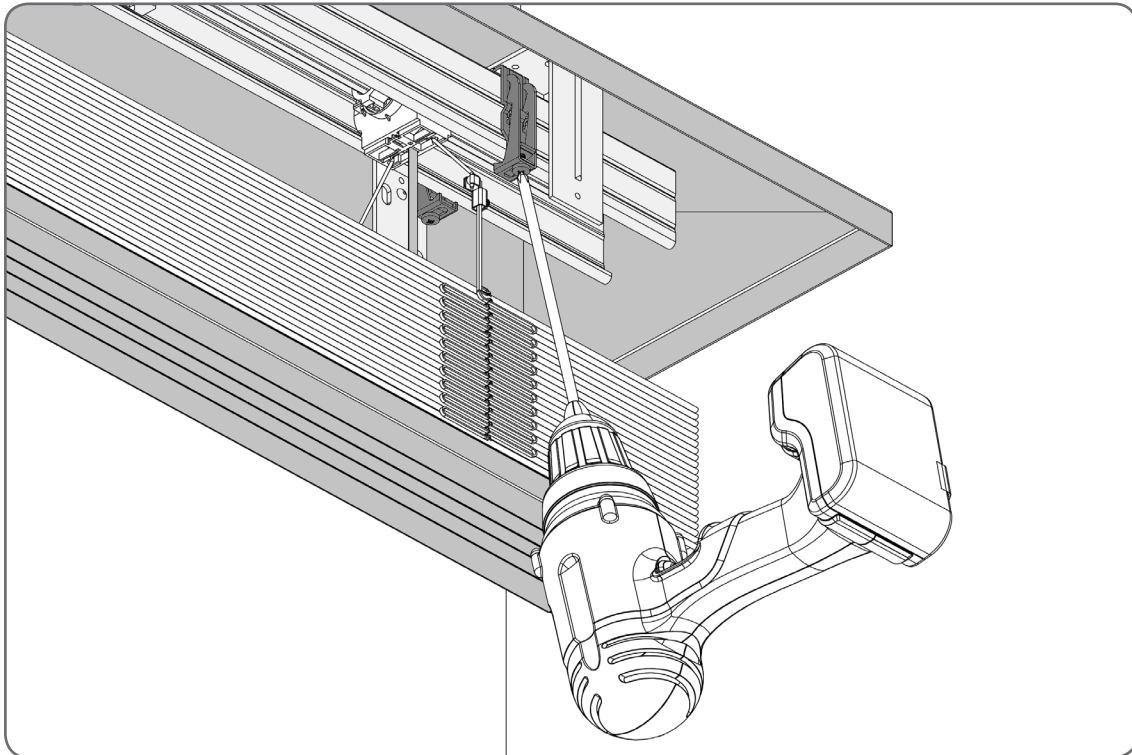
5.6. Montaż pakietu




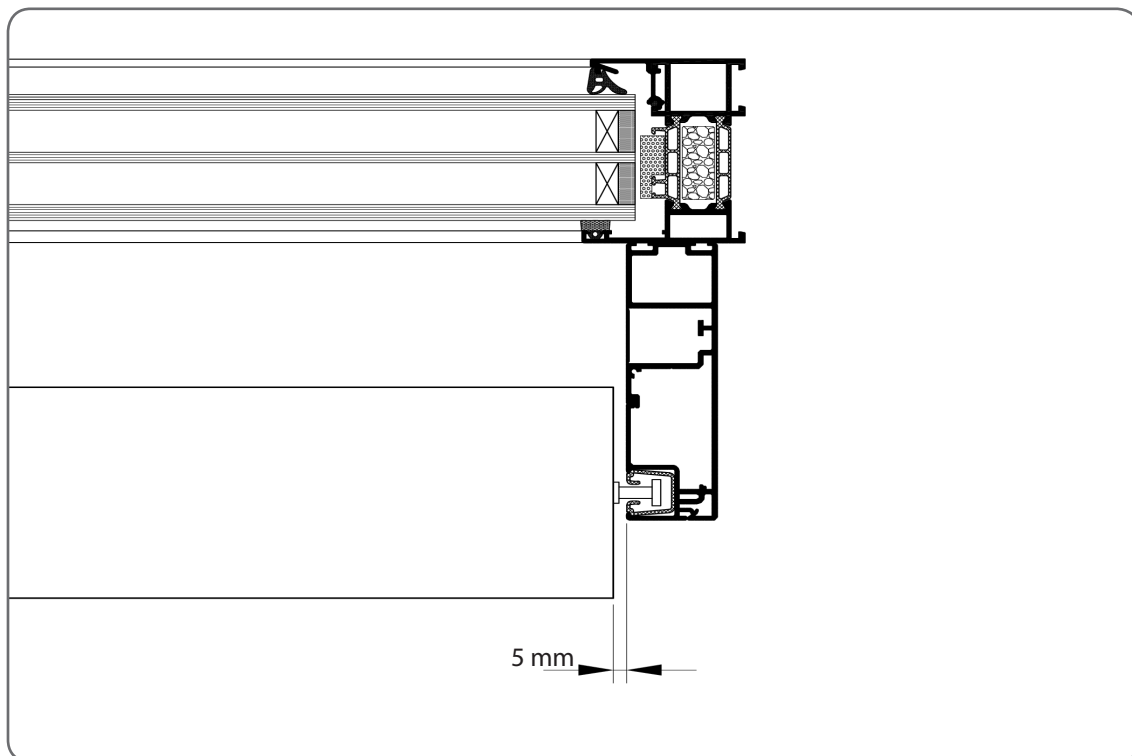
 Pakiet należy zamontować w taki sposób, aby naklejka etykiety CE znajdowała się od strony okna.



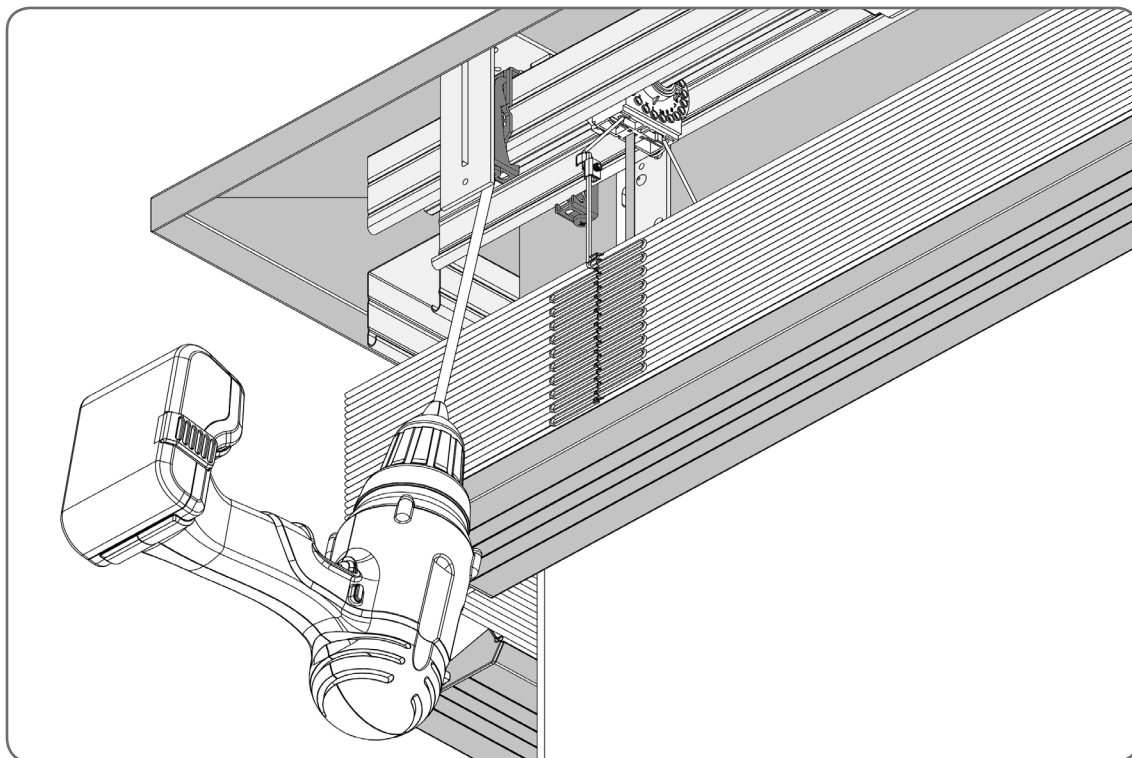
 Przed skręceniem uchwytów pakiet należy ustawić zgodnie z rysunkiem.



 Pakiet należy zamontować w taki sposób, aby naklejka etykiety CE znajdowała się od strony okna.

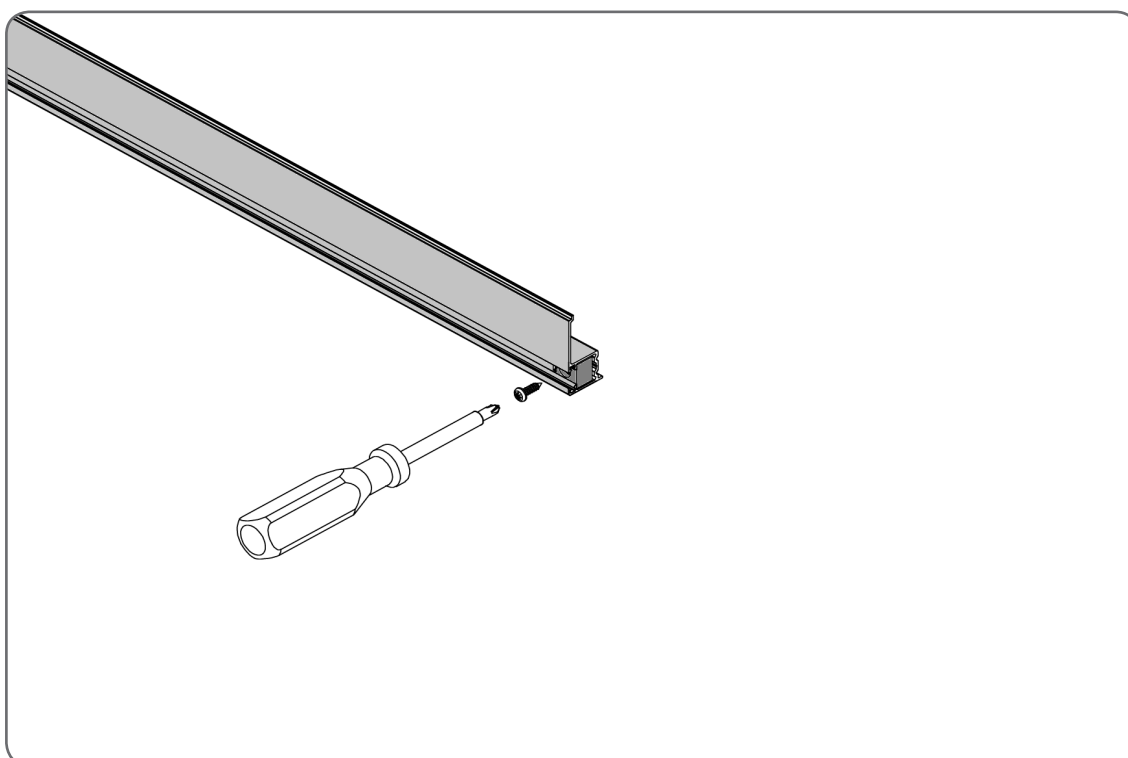
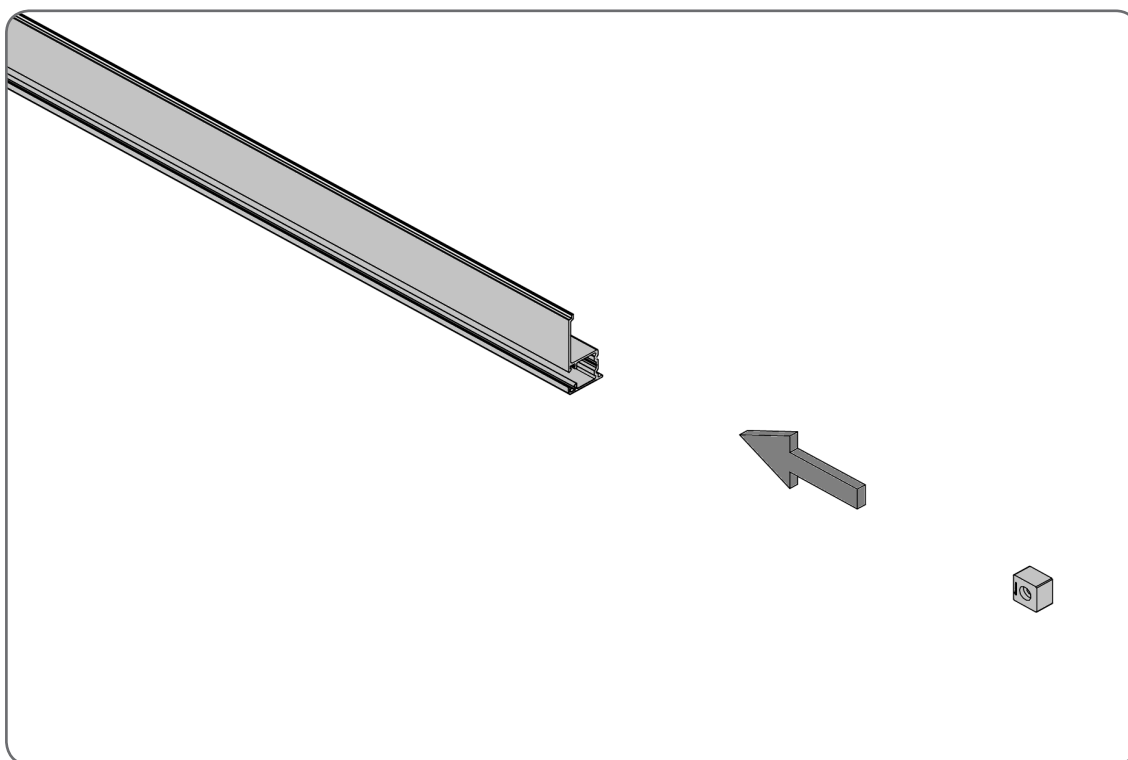


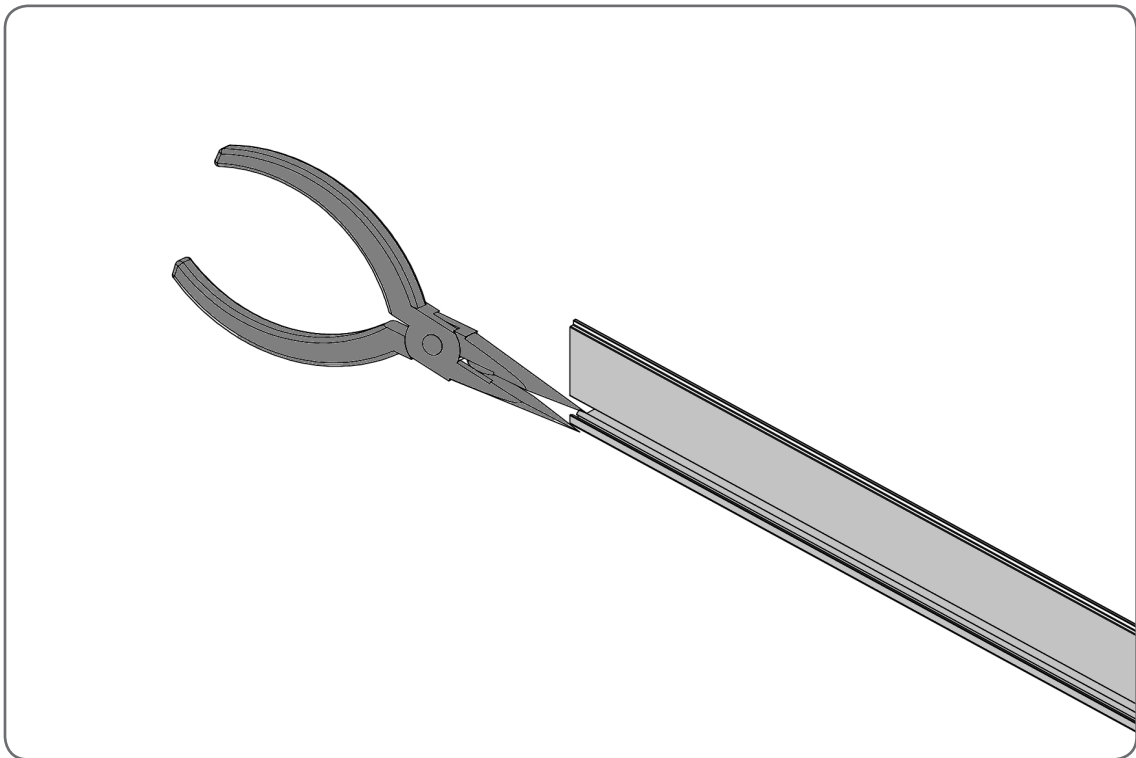
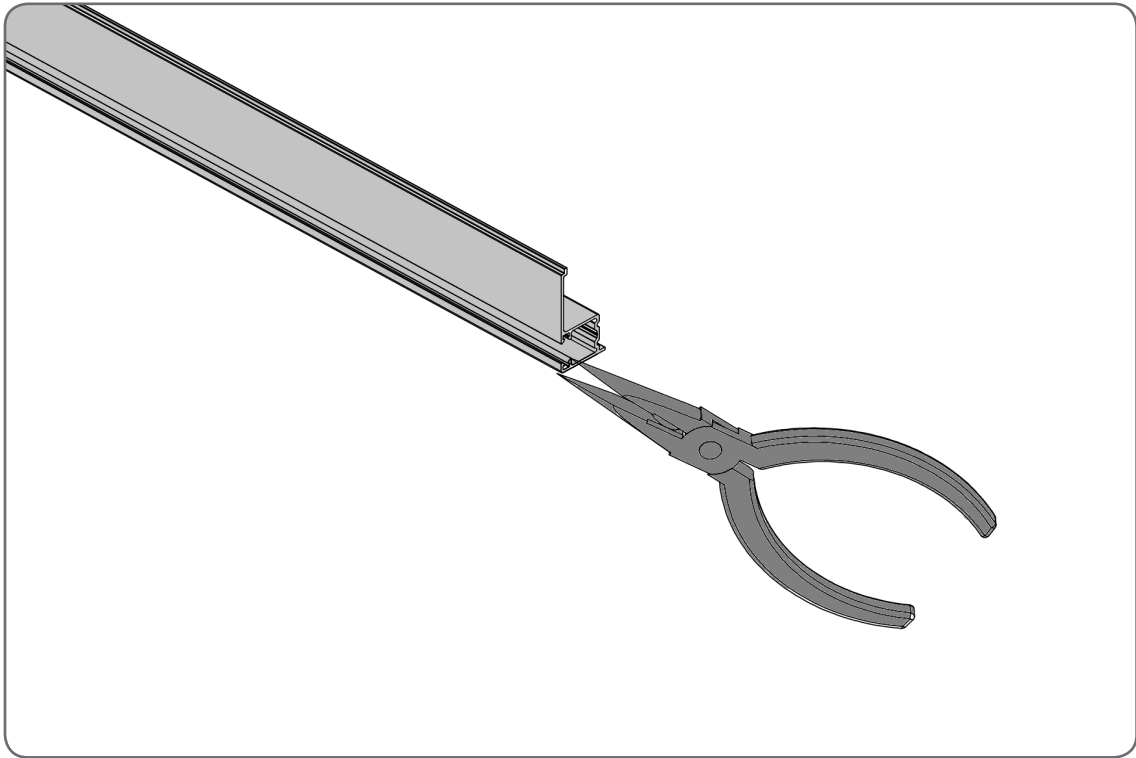
 Przed skręceniem uchwytów pakiet należy ustawić zgodnie z rysunkiem.

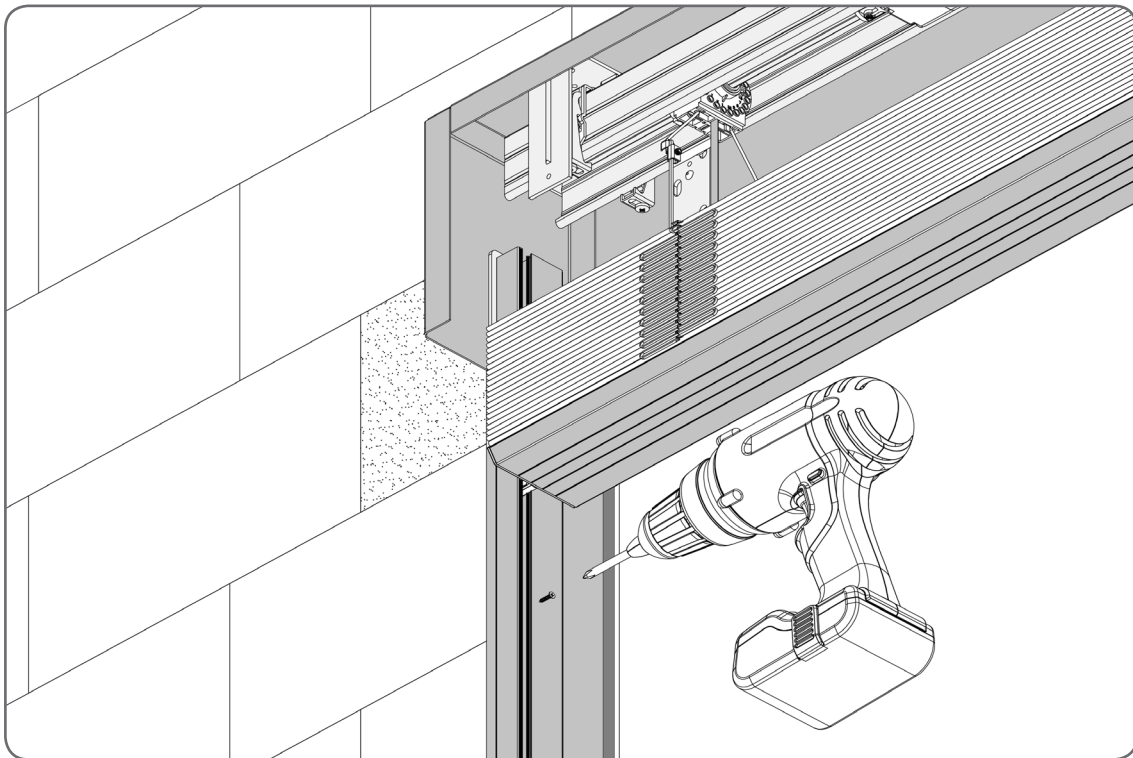
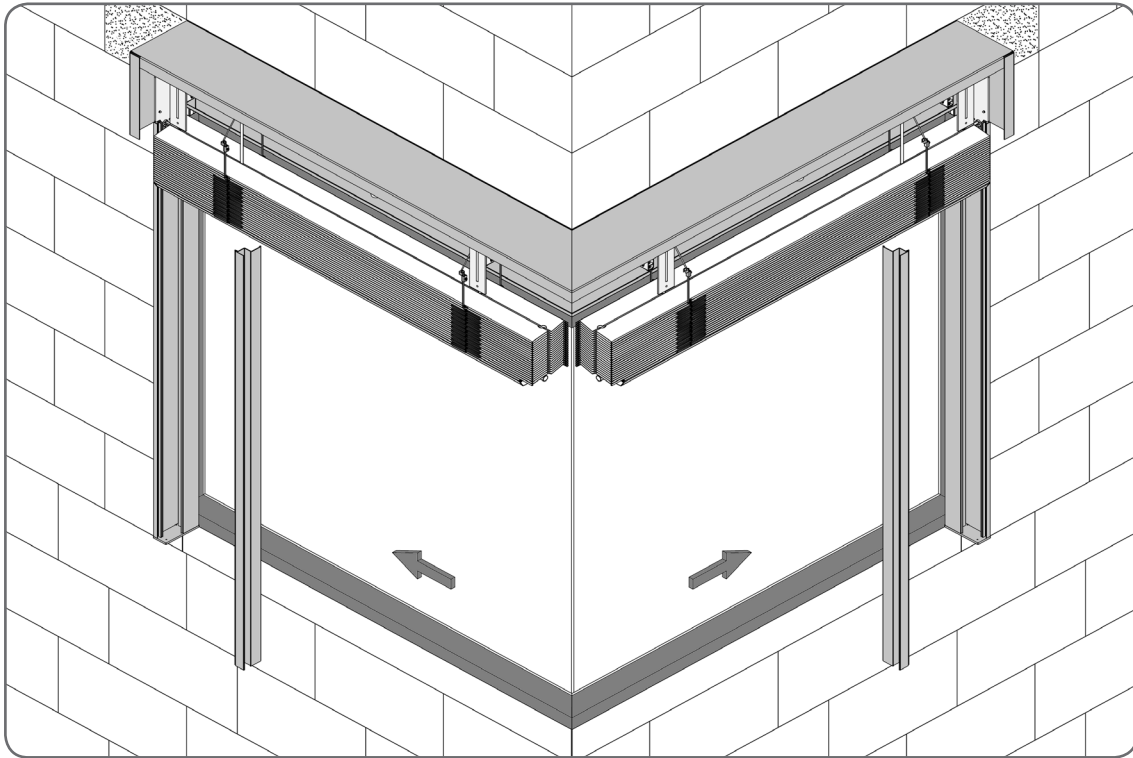


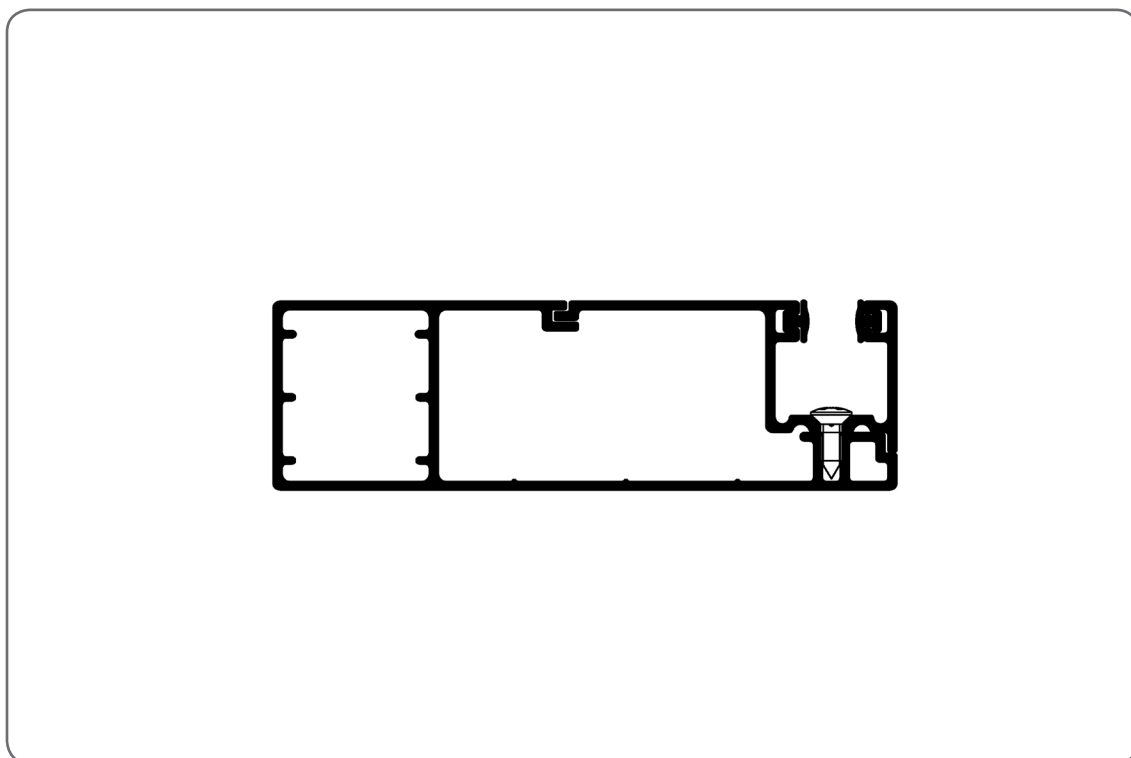
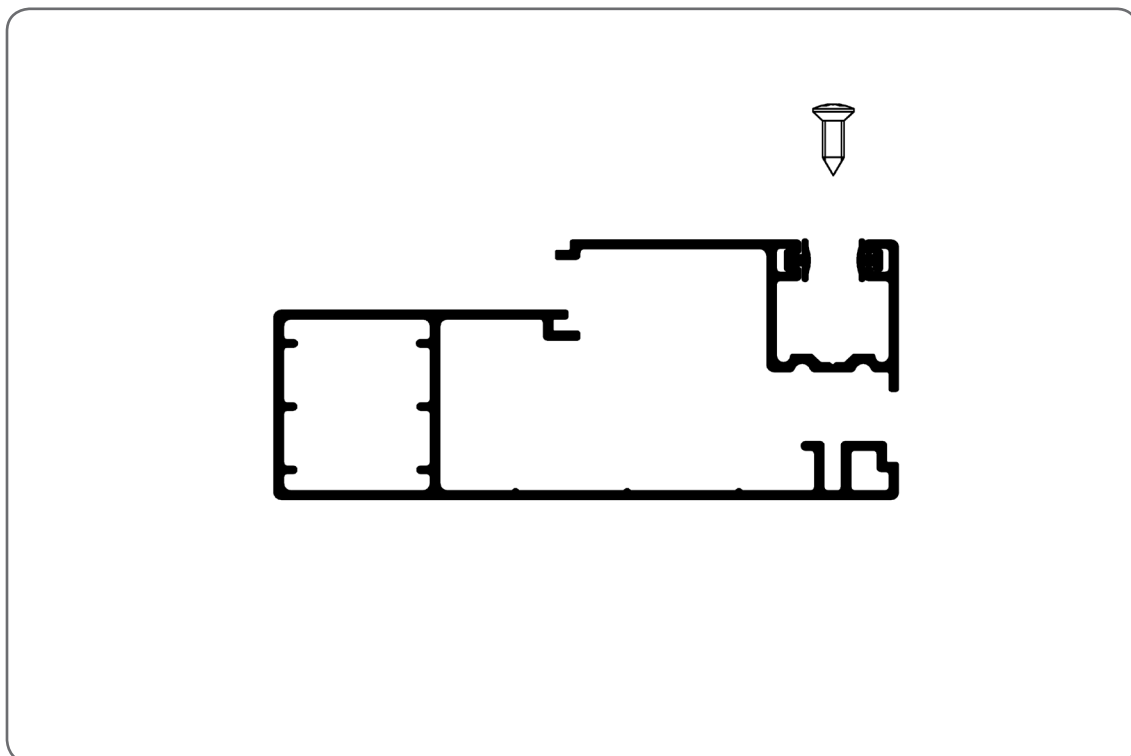
5.7. Montaż prowadnic - cz.2

PBX/T1/84 & PBX/T1/104

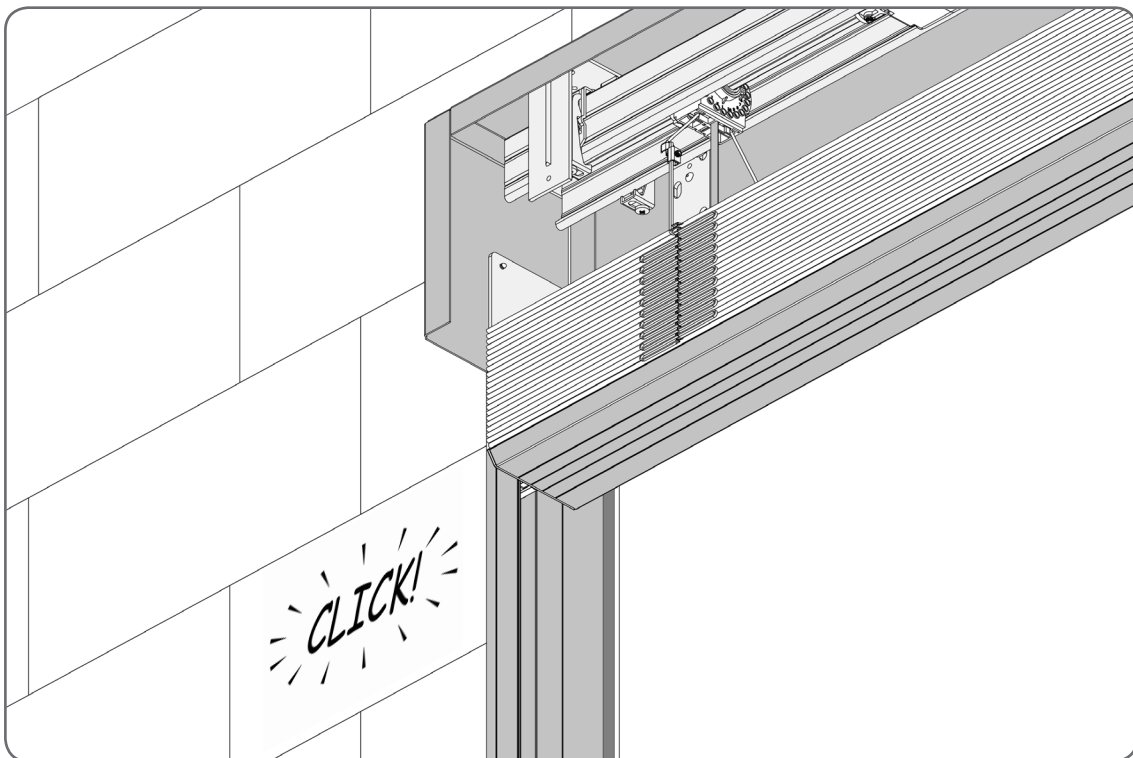
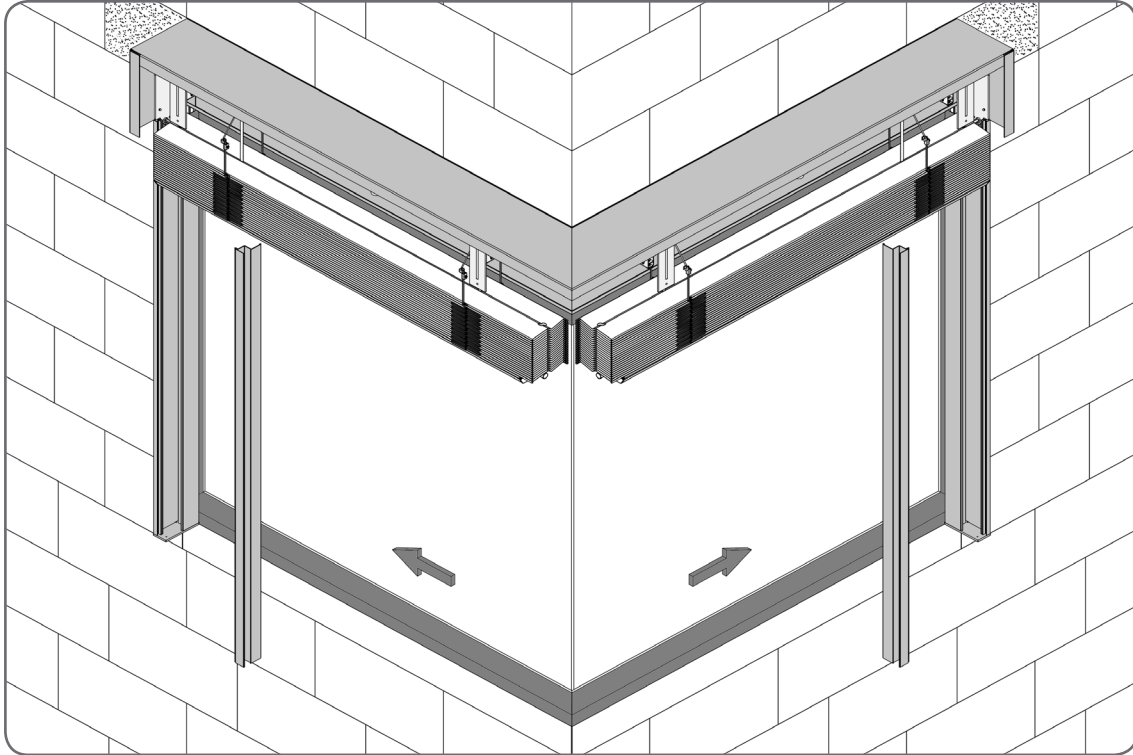


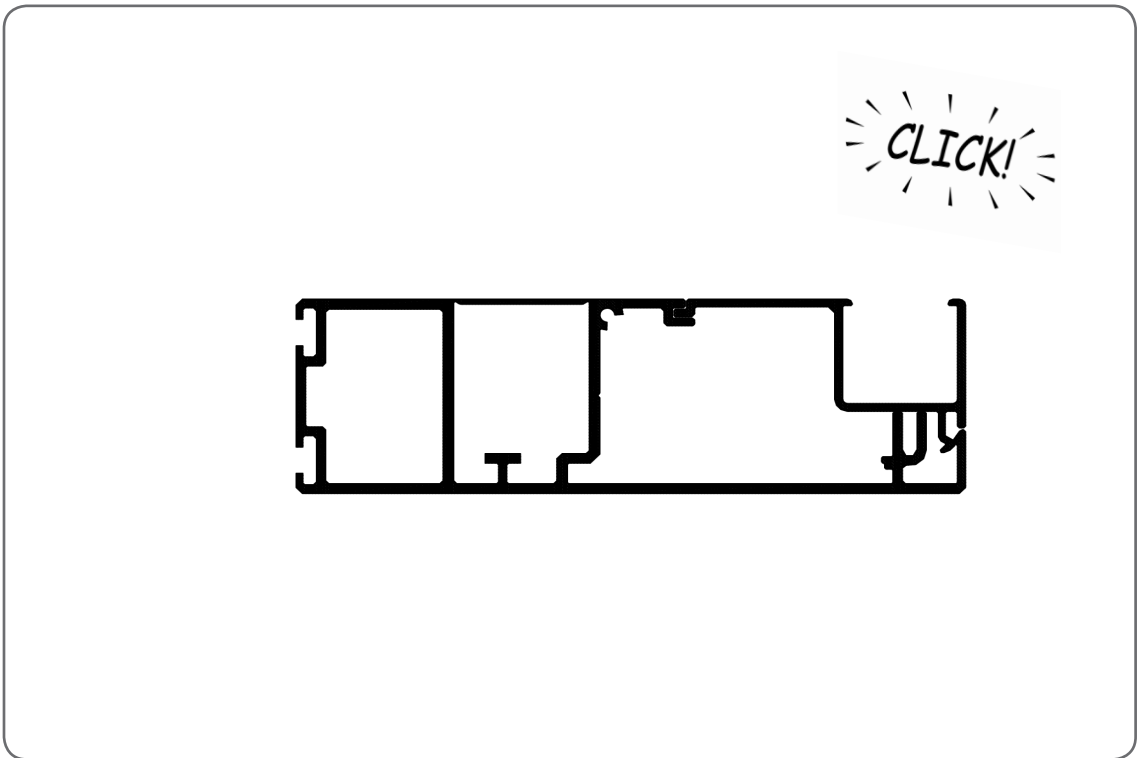
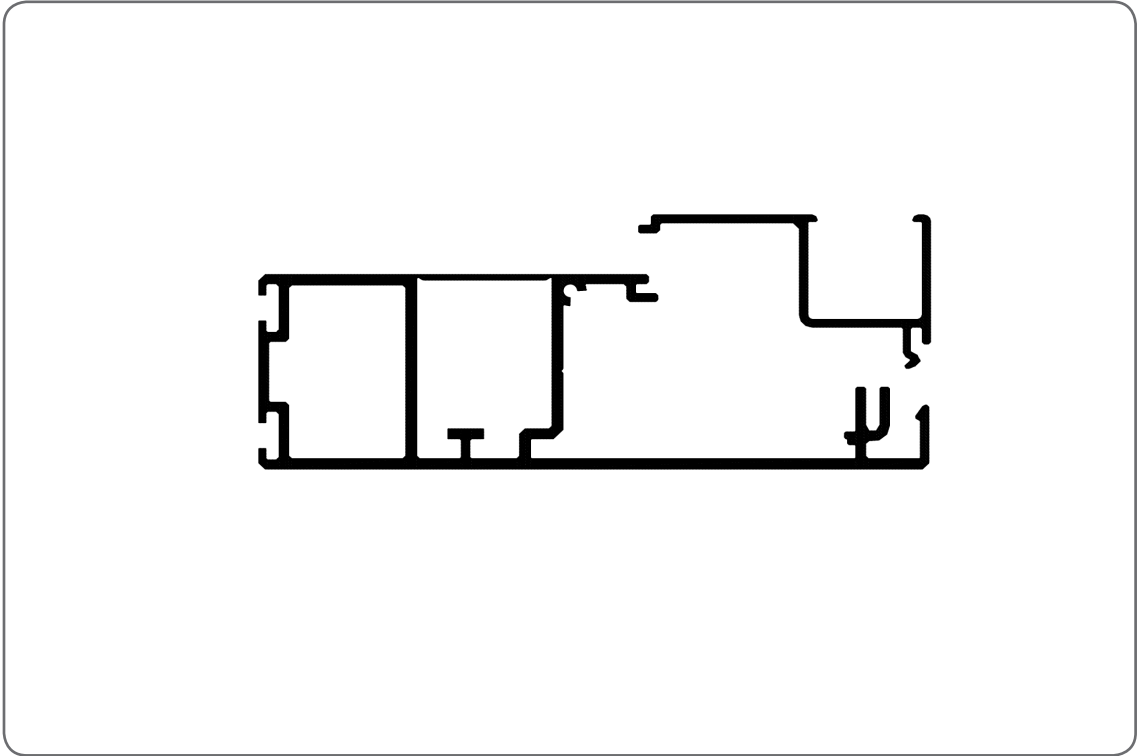


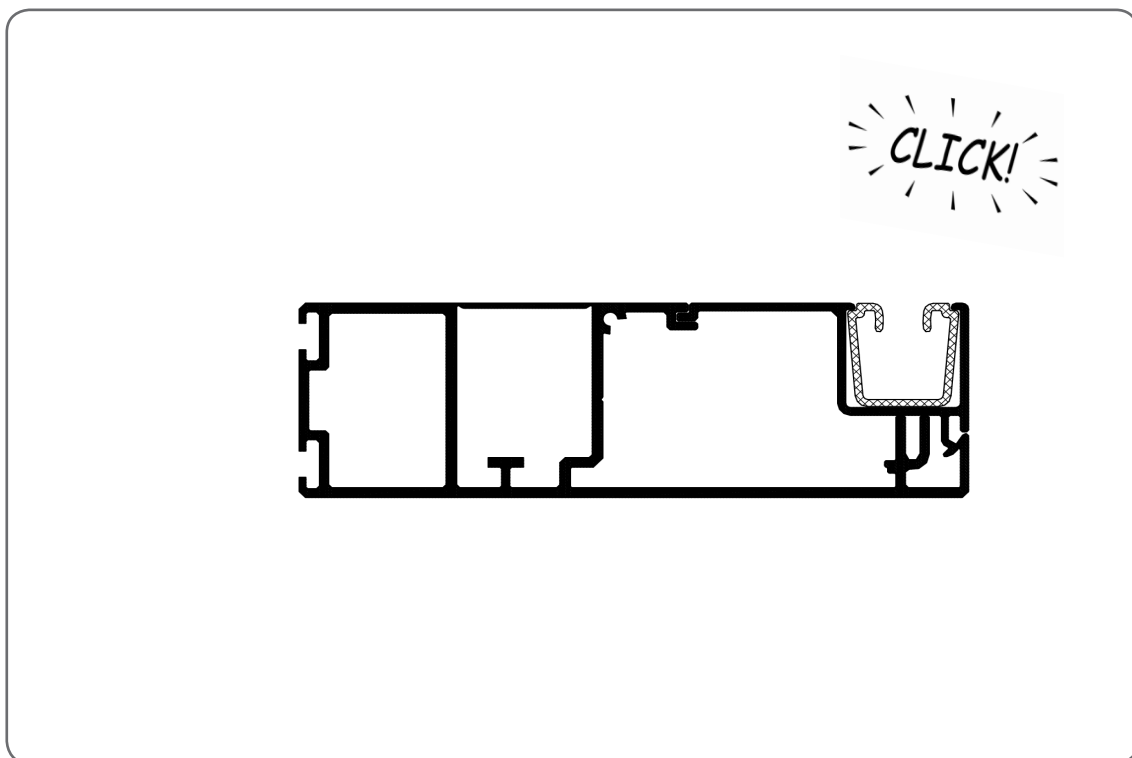
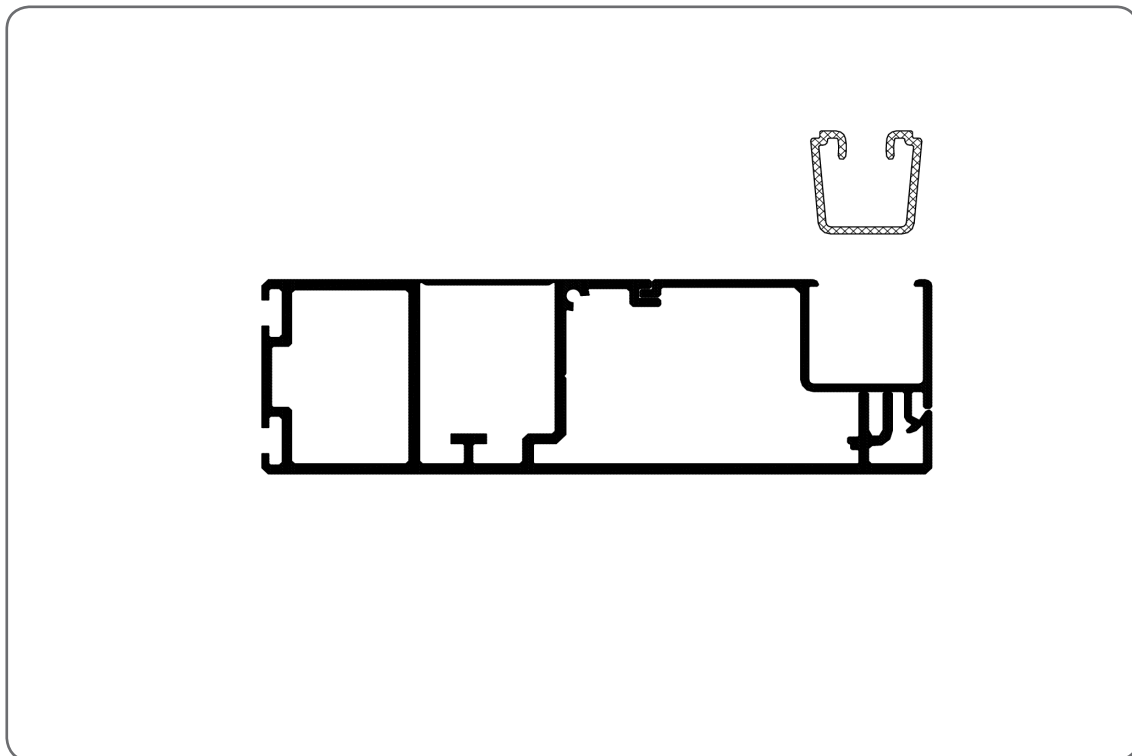




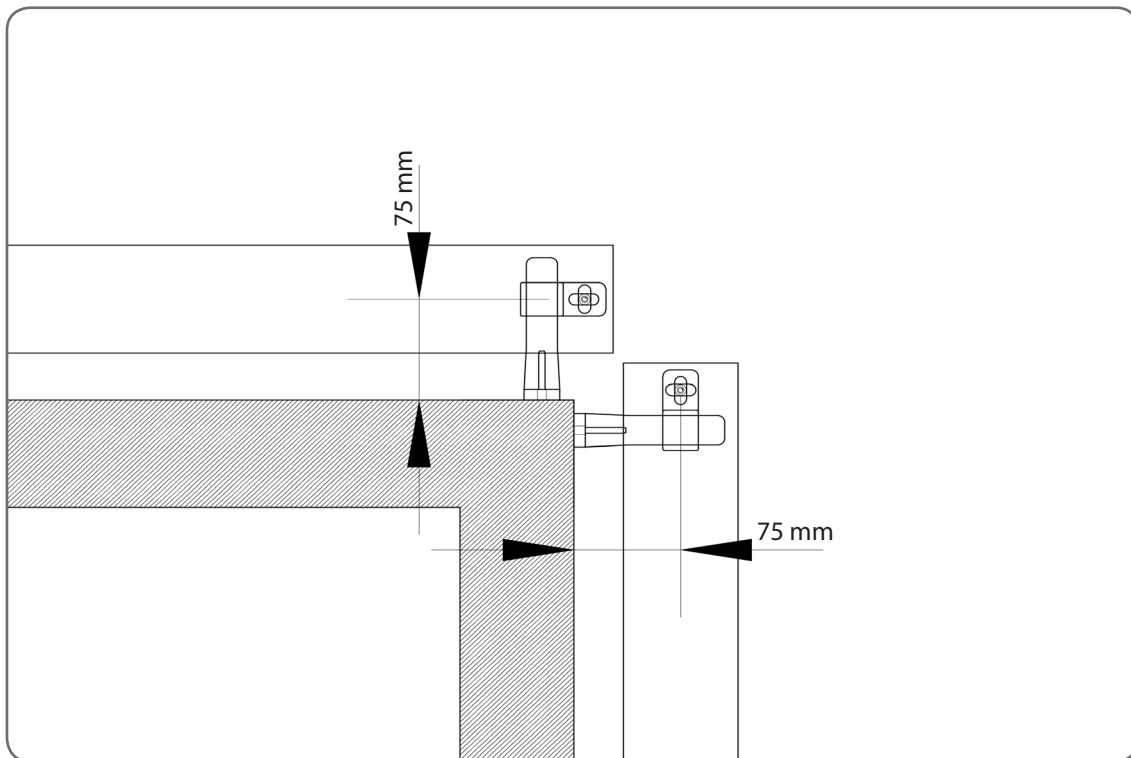
PBX/T2/85 & PBX/T2/105



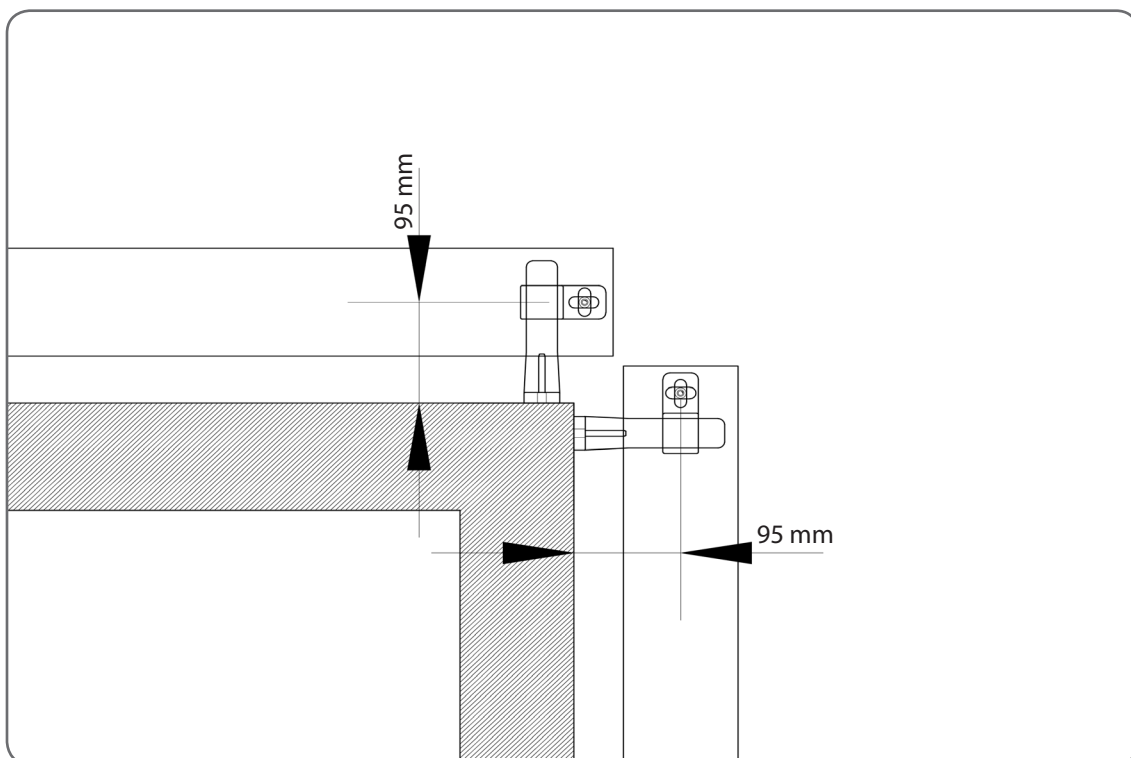


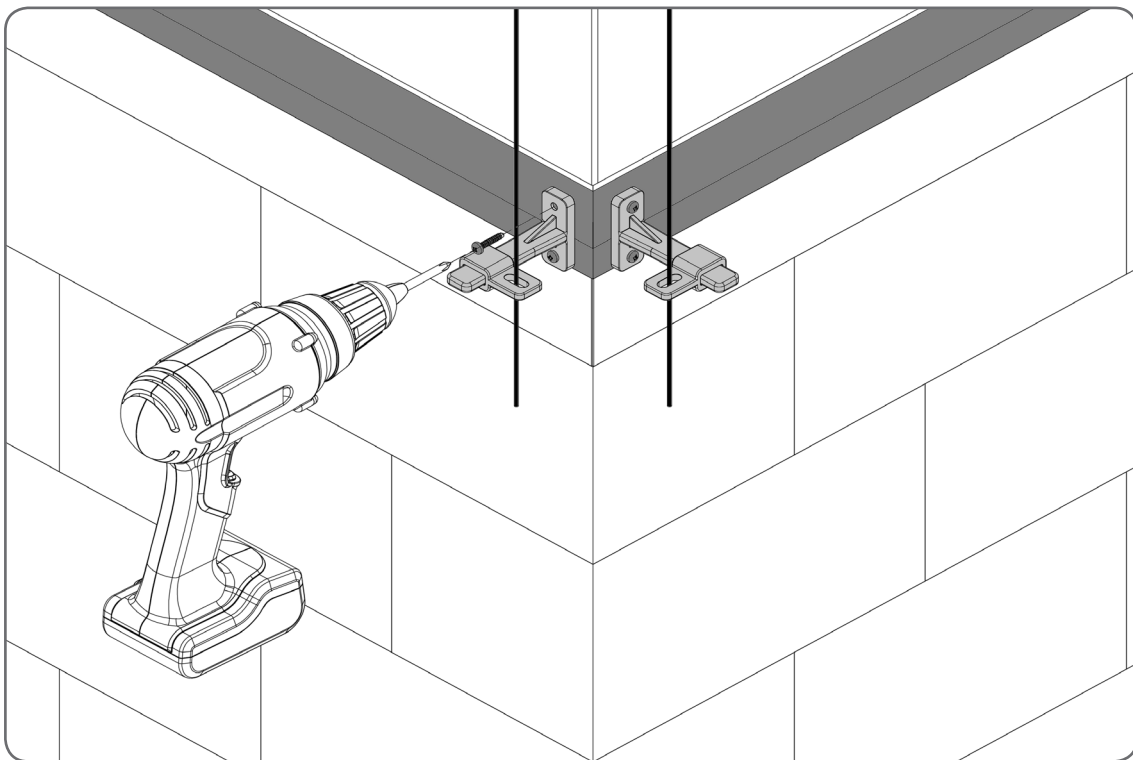
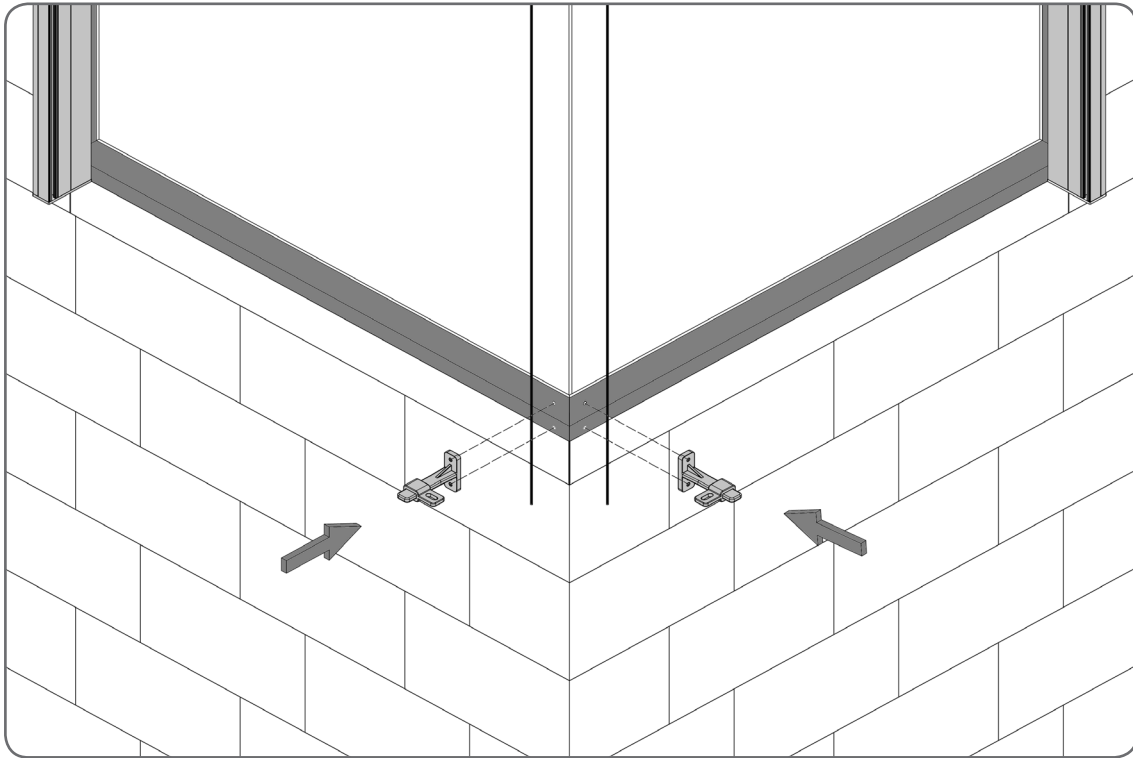


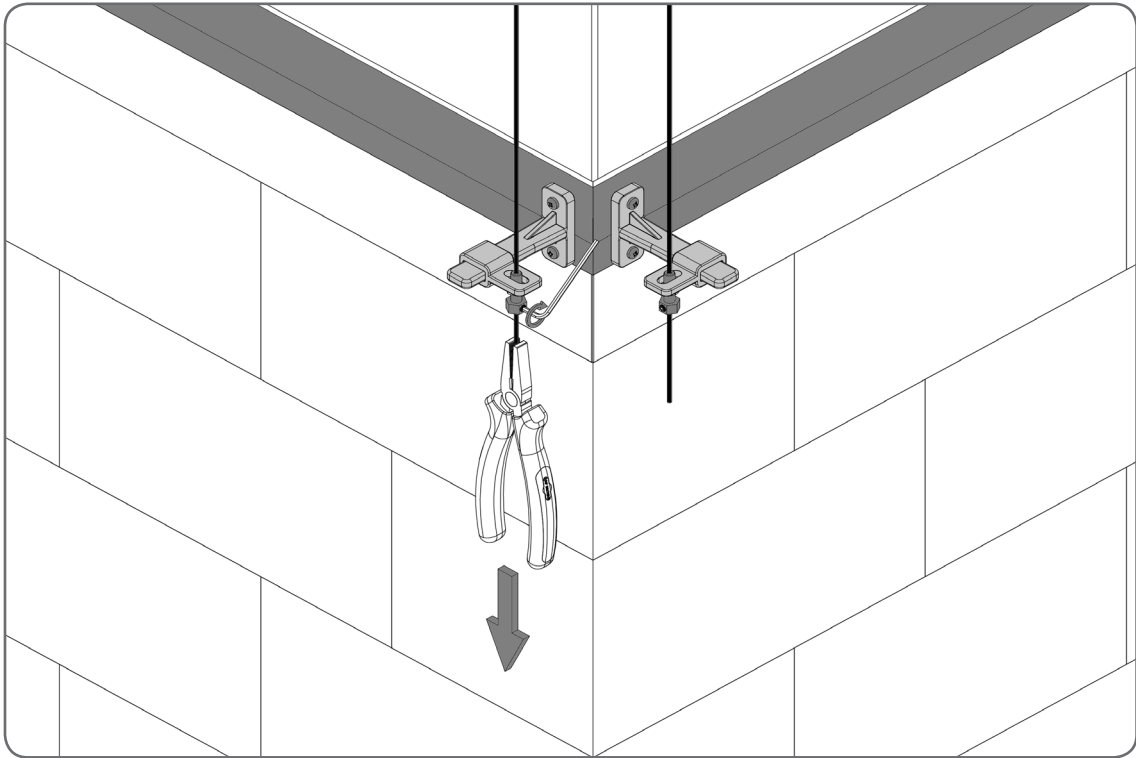
PBX/T1/84 & PBX/T2/85



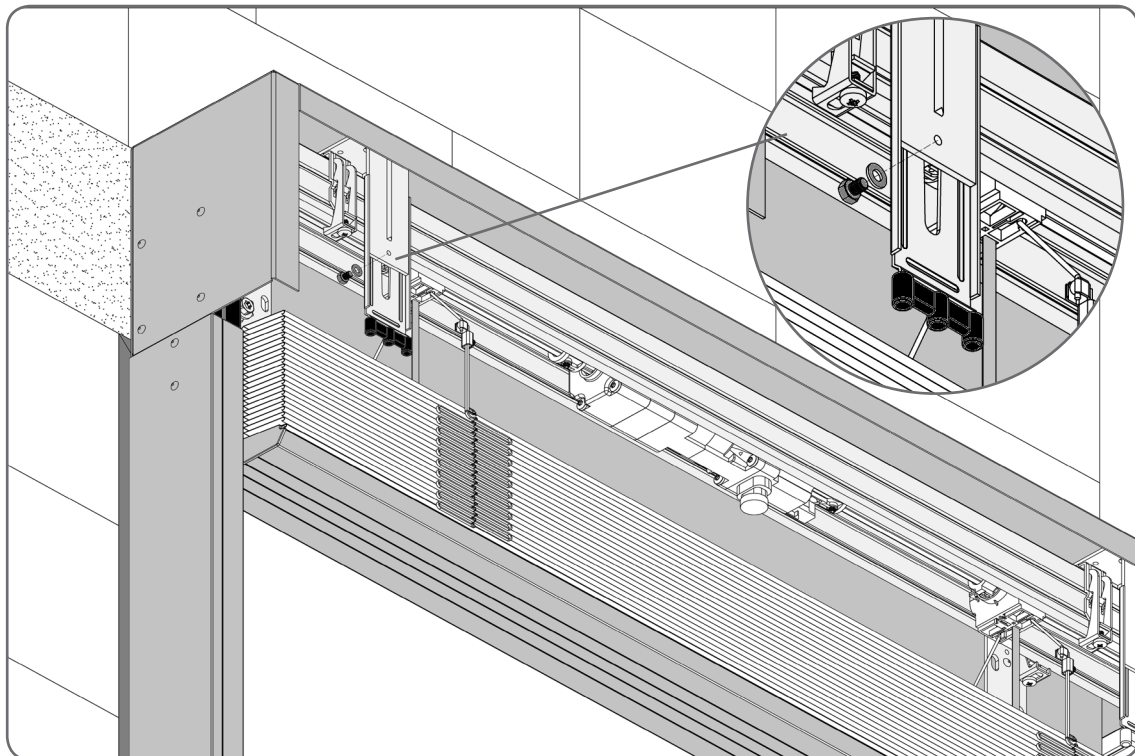
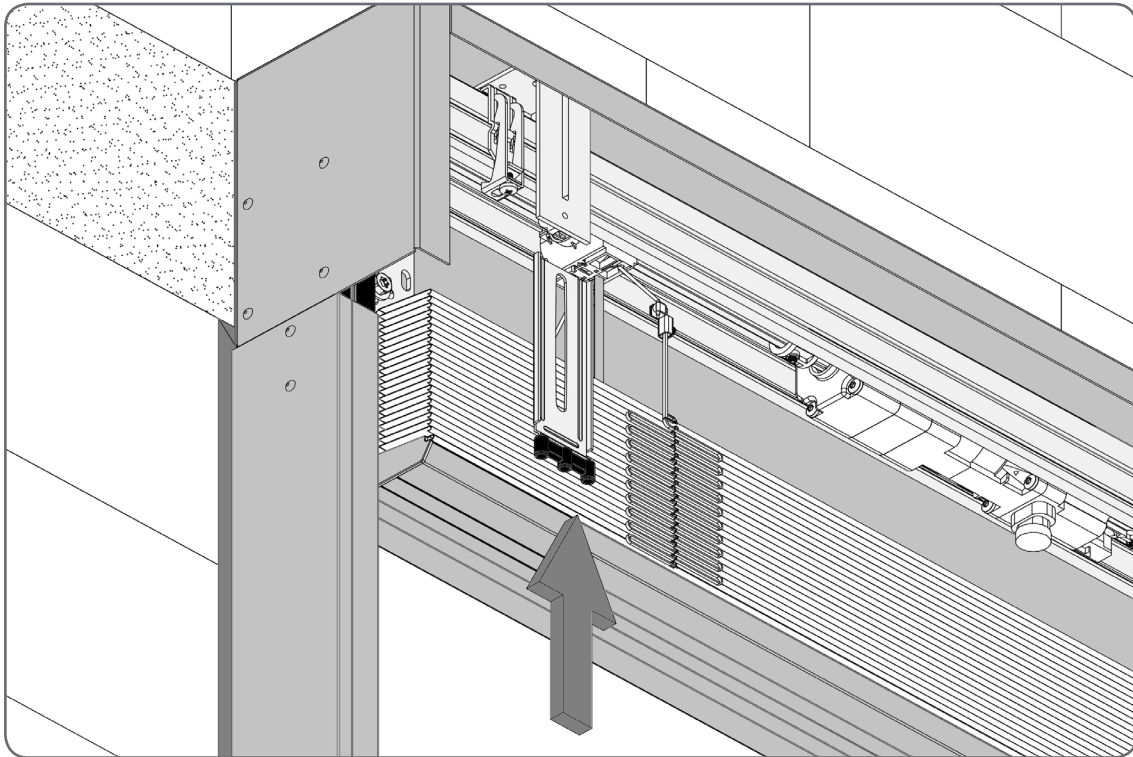
PBX/T1/104 & PBX/T2/105





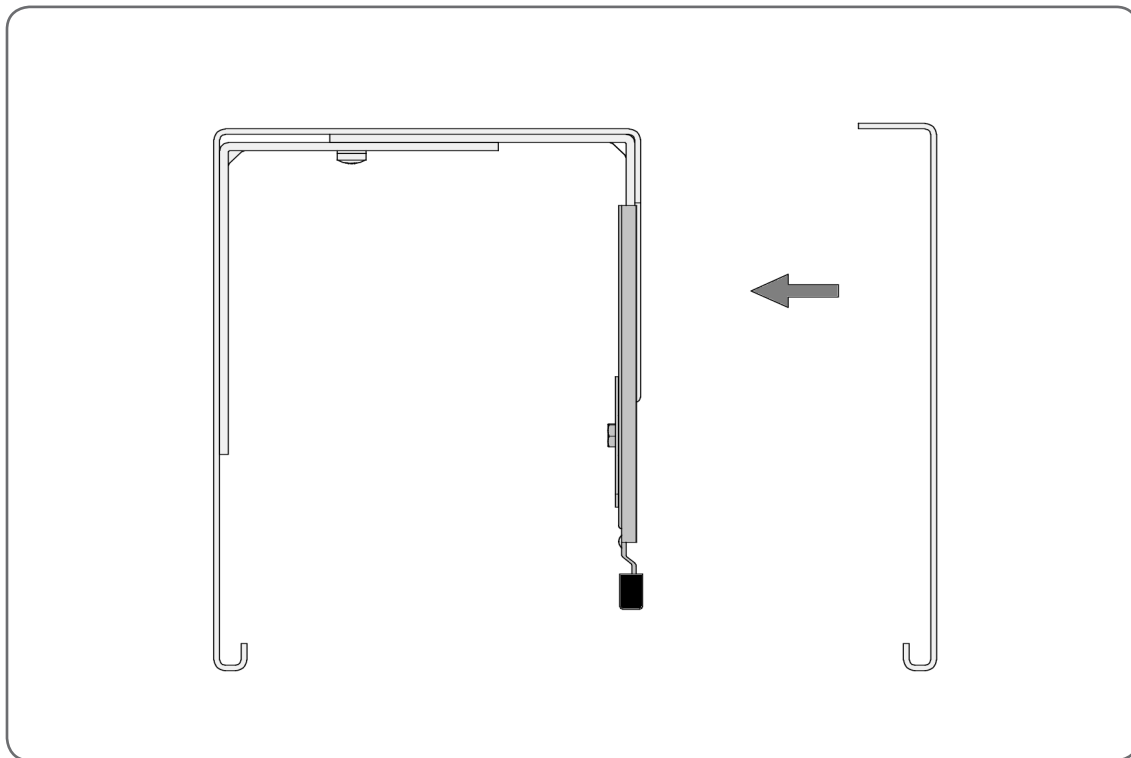
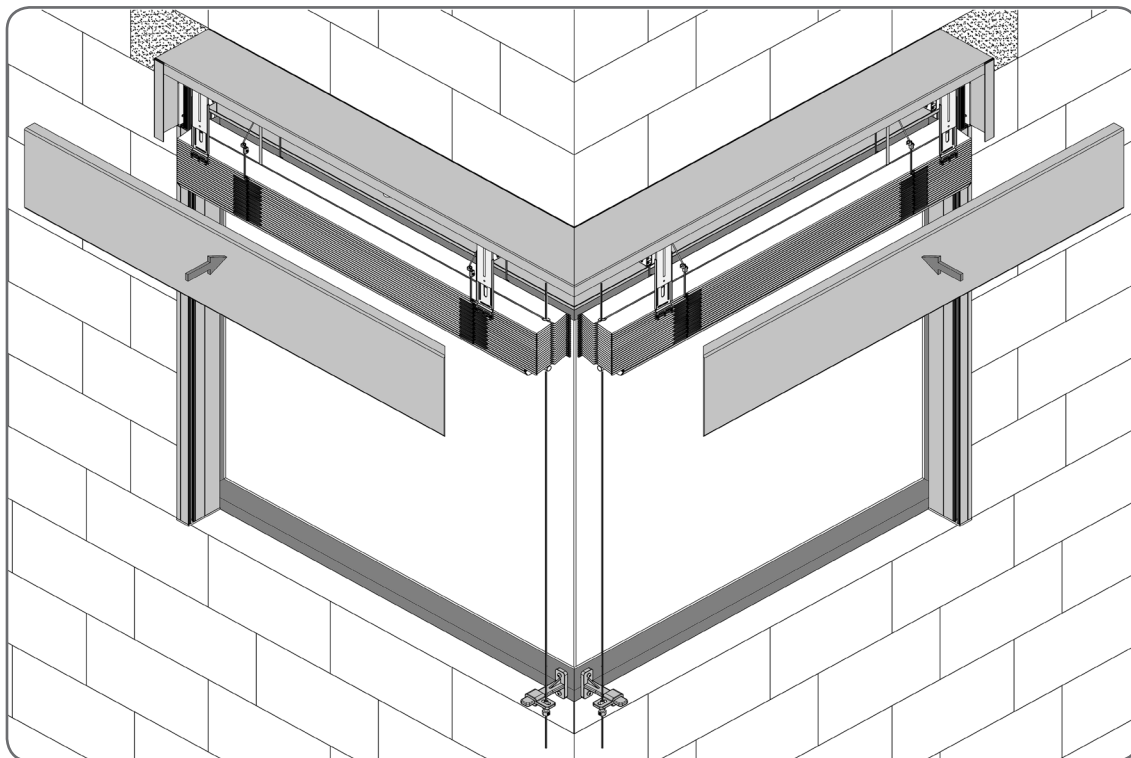


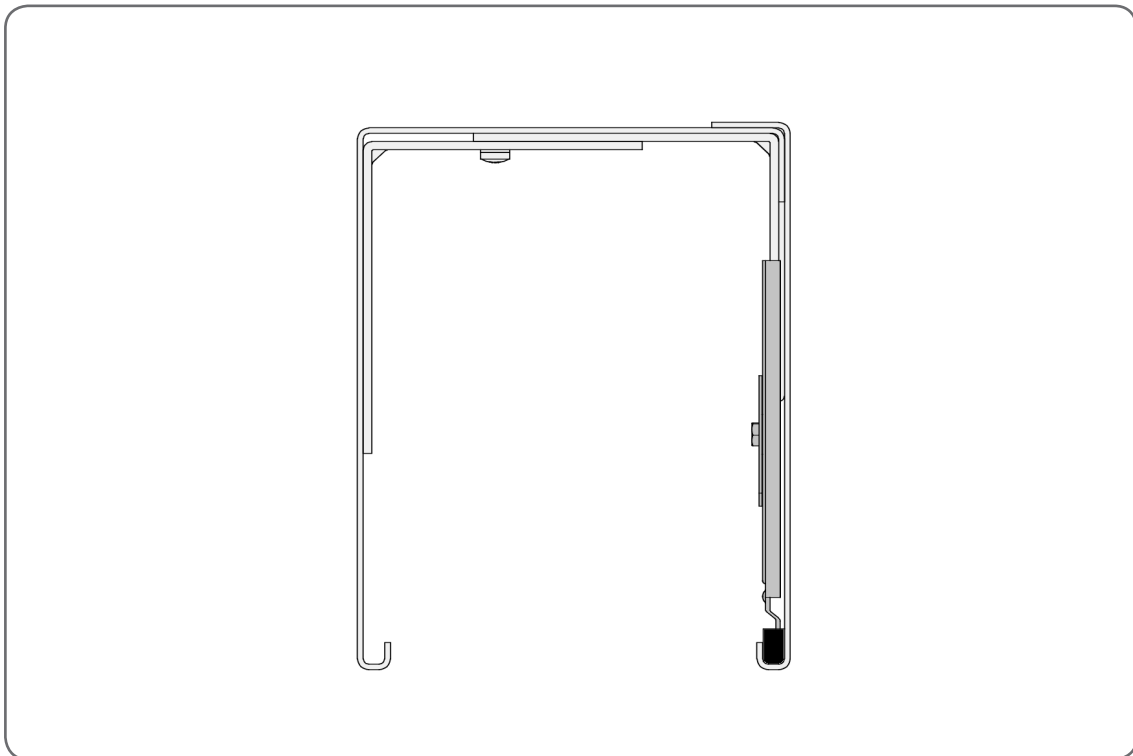
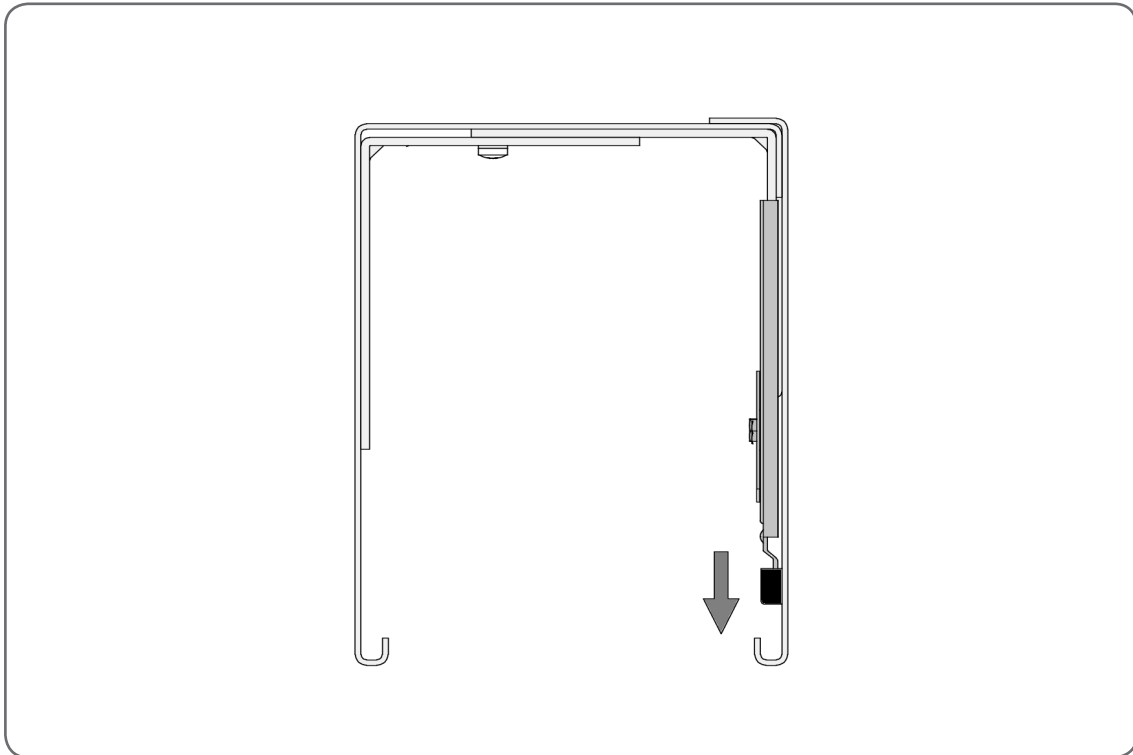
5.8. Montaż uchwytych pomocniczych

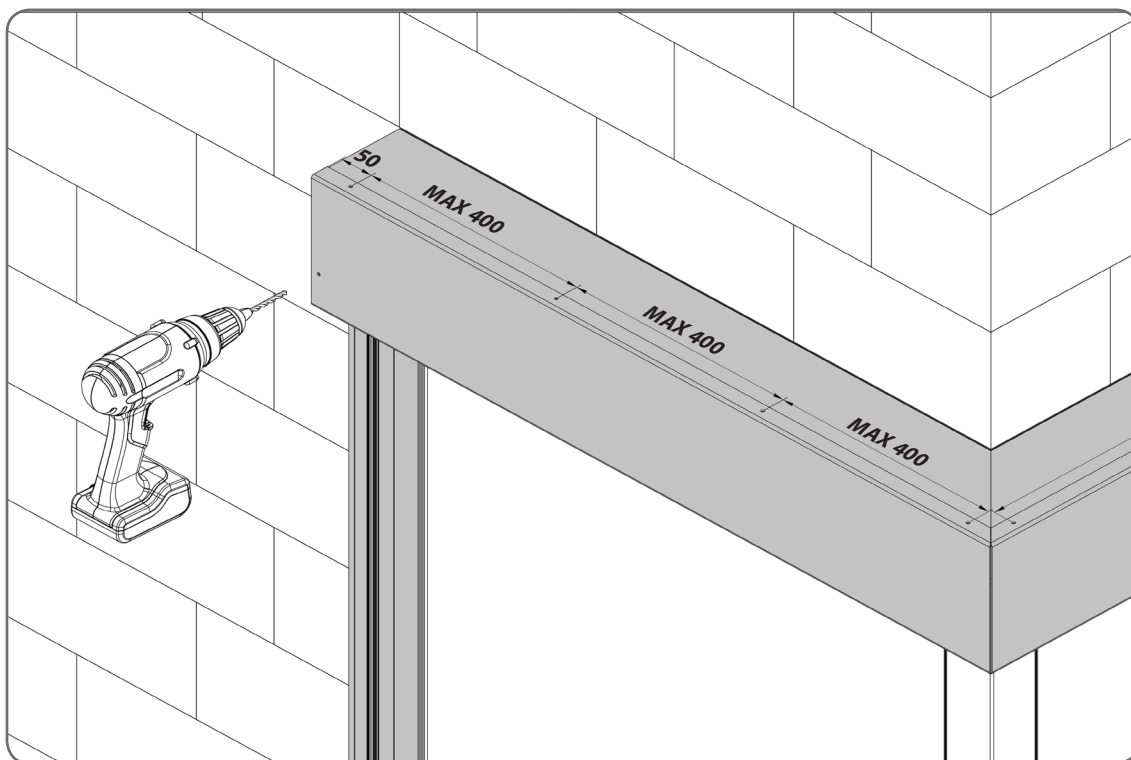
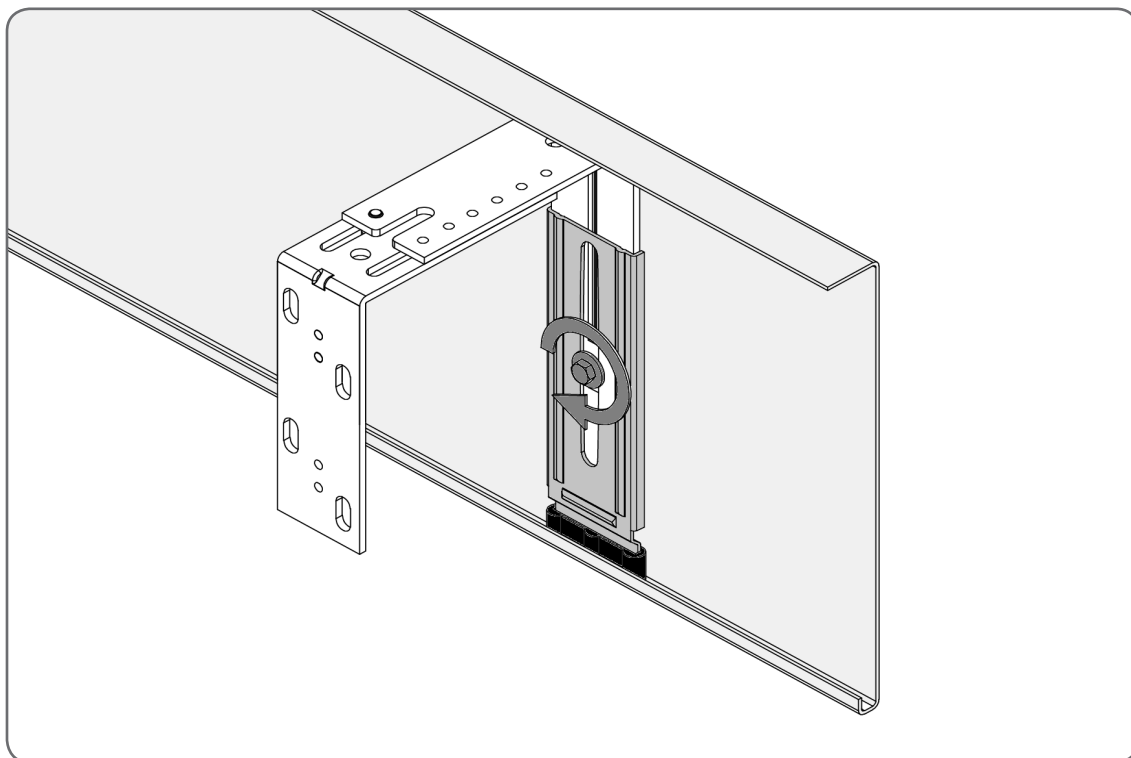


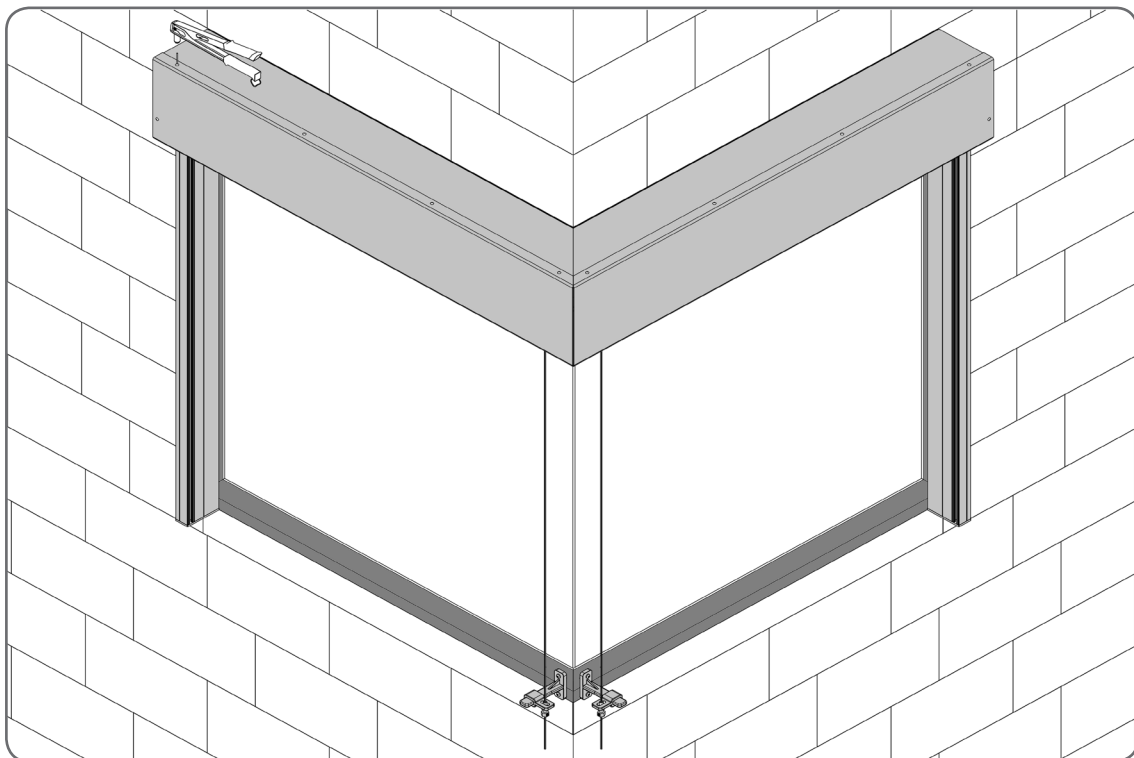
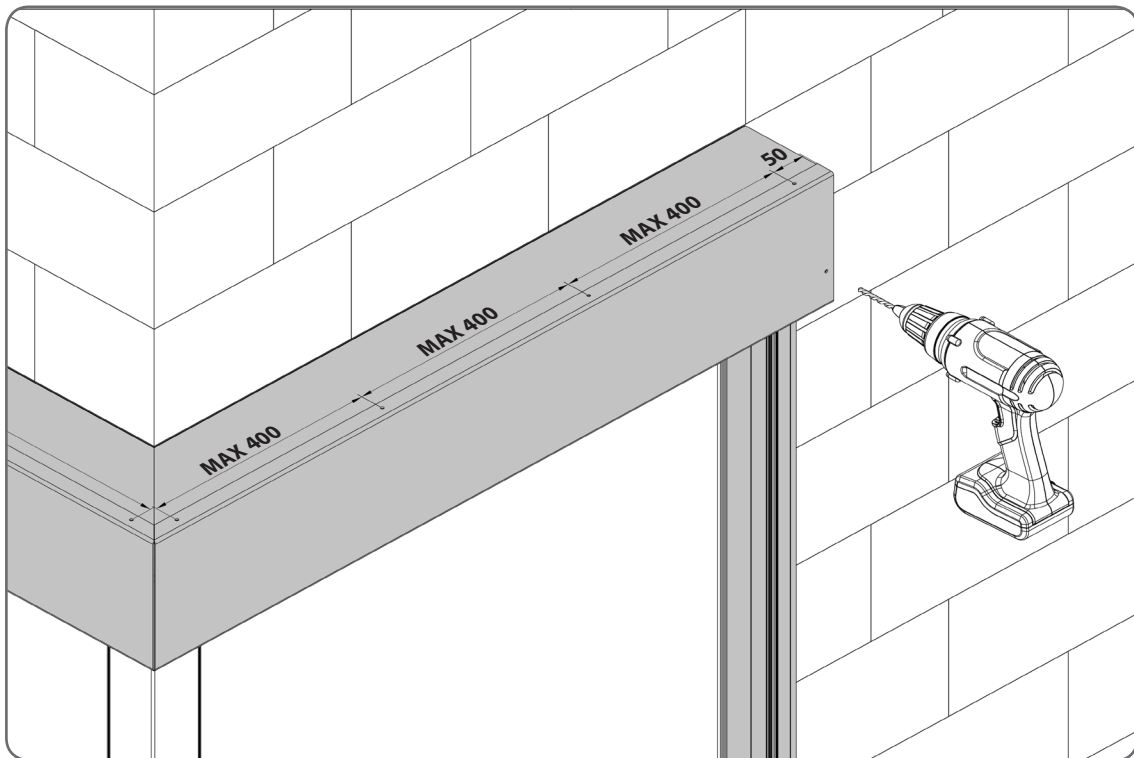
5.9. Montaż skrzynki - cz.2

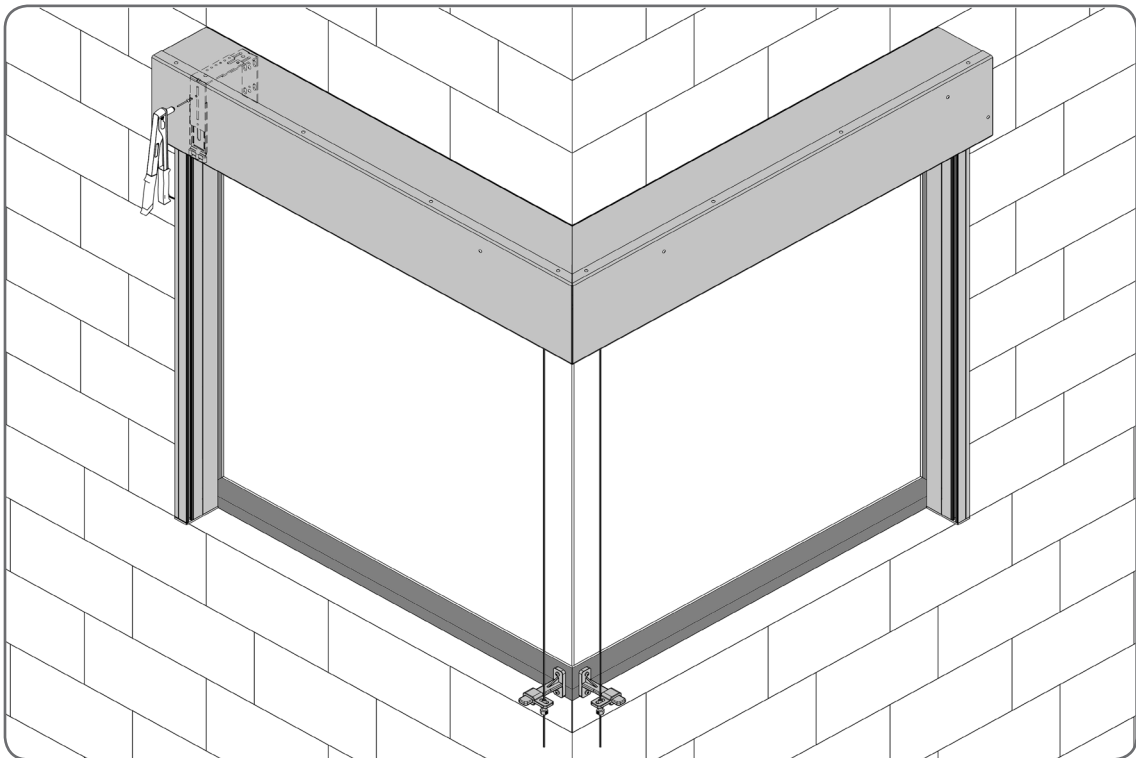
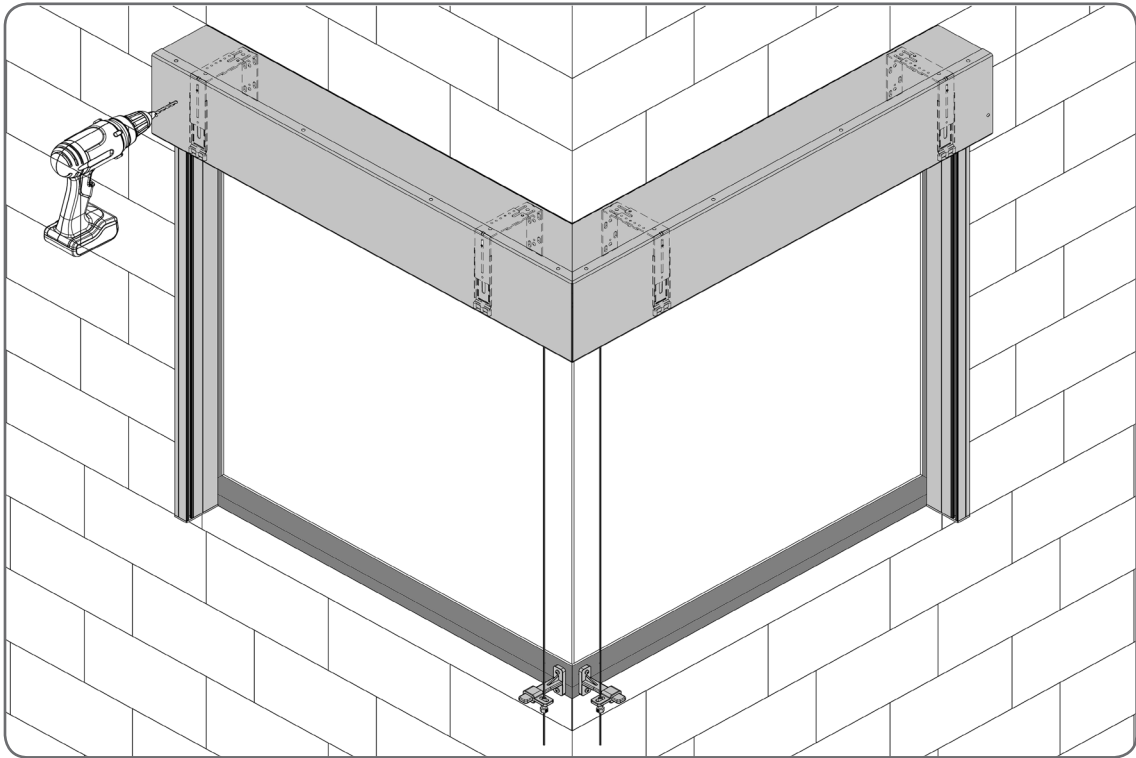
UWAGA. Do montażu blachy osłonowej dopuszcza się użycie wkrętów **WKR/Zn/W/3,9x9,5**, **WKR/A2/W/3,9x9,5**, **ELZMRS** lub dowolnych wkrętów nie wchodzących w kolizję z elementami ruchomymi żaluzji.

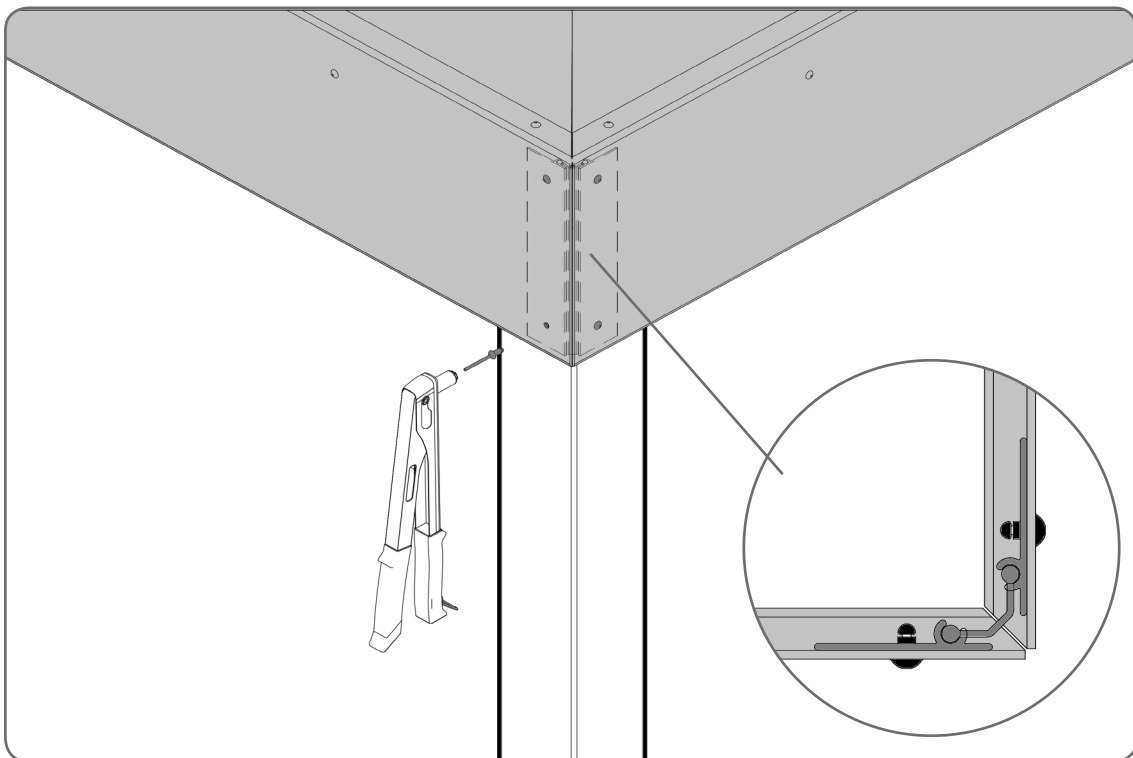
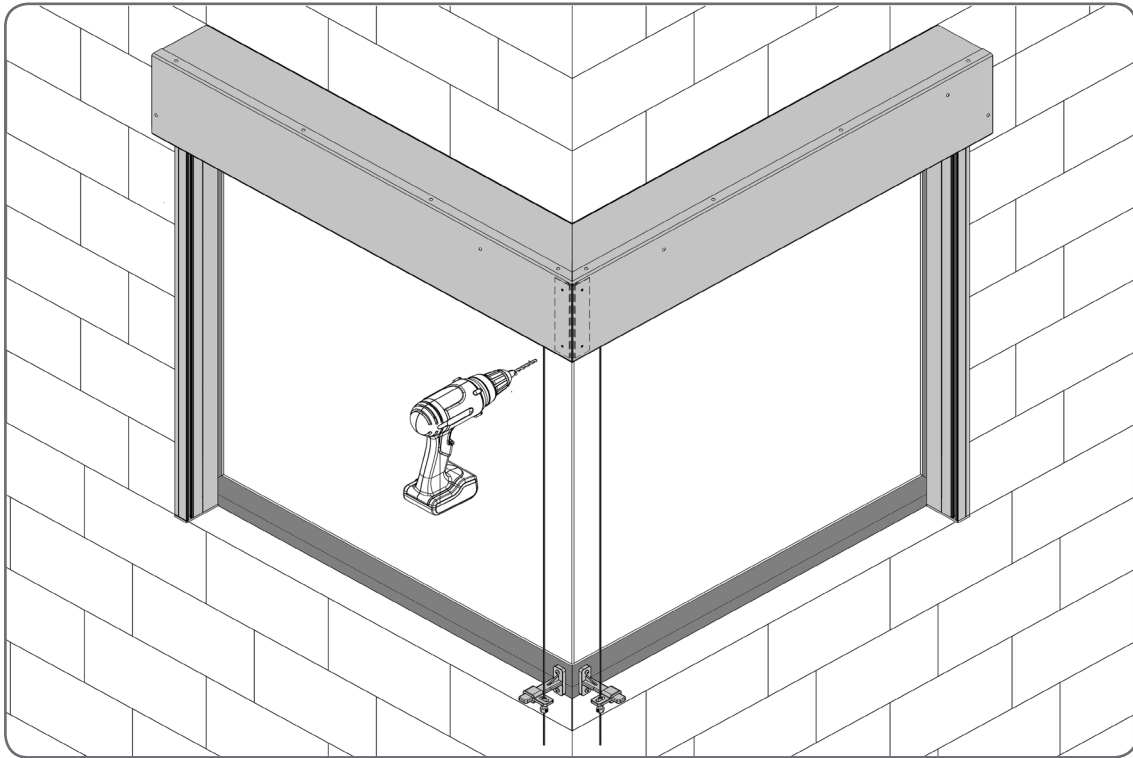







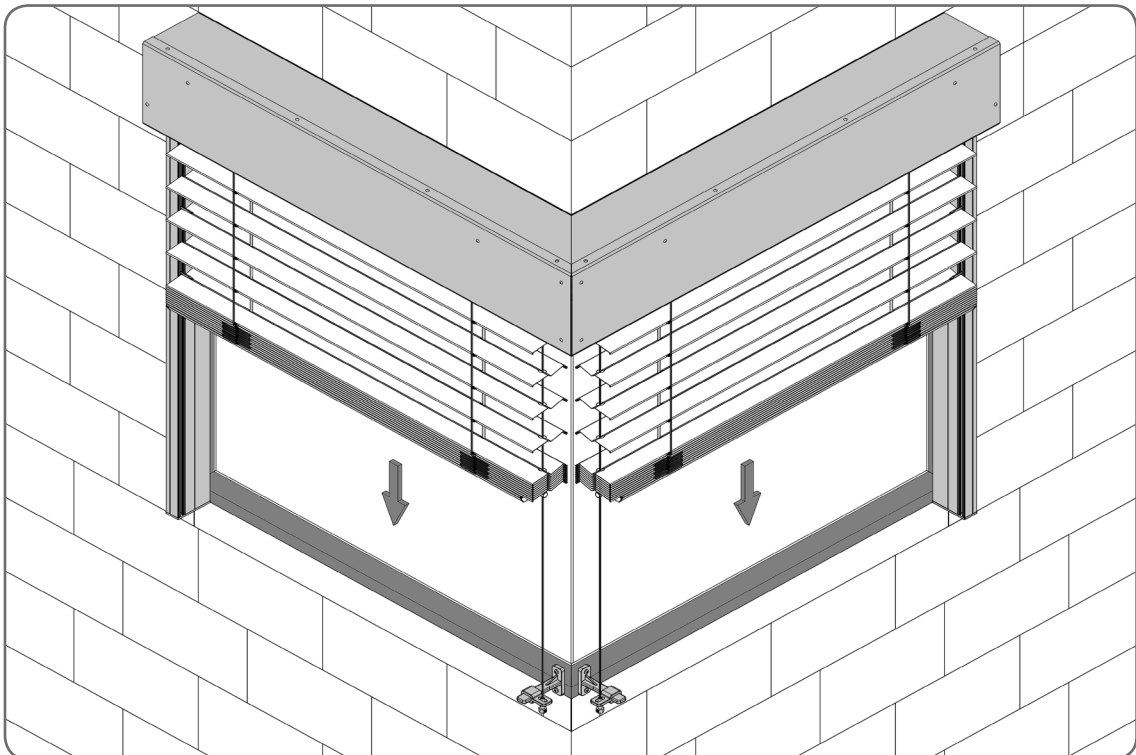
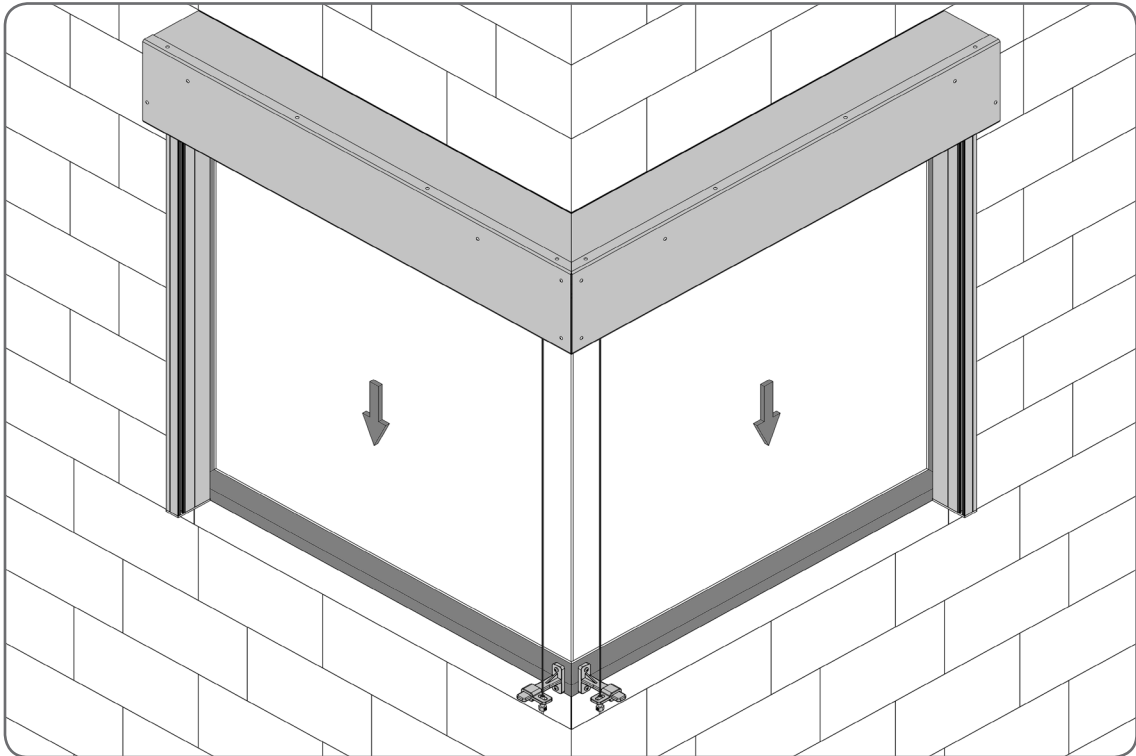


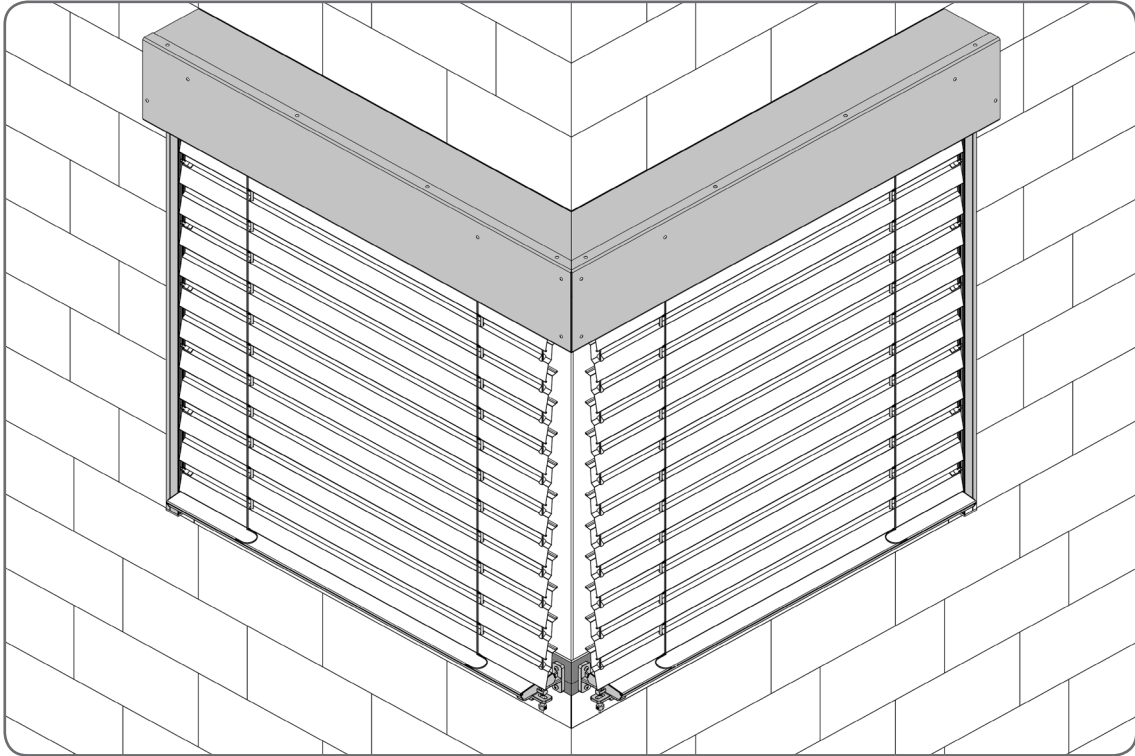




5.10. Uruchomienie

 Przed uruchomieniem żaluzji napęd należy podłączyć zgodnie z instrukcją producenta napędu.

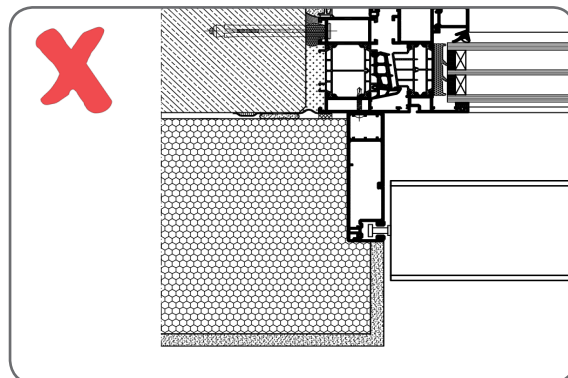
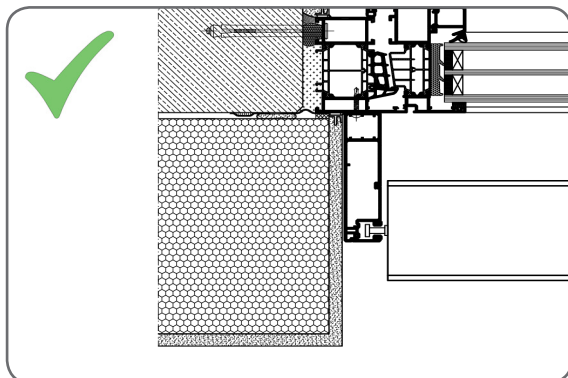




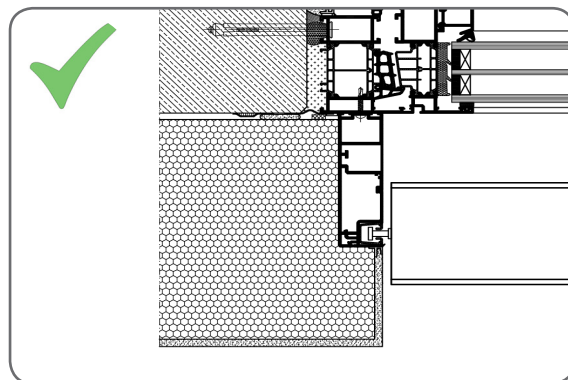
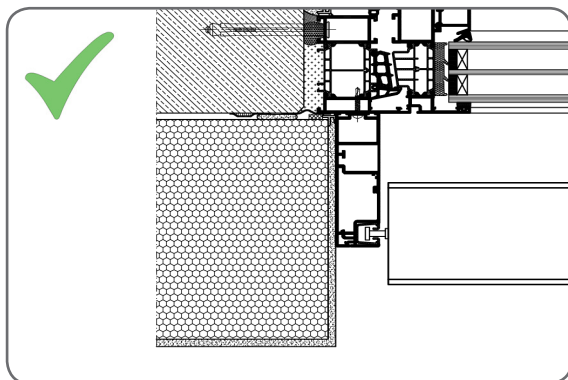
6. UWAGI

6.1 Zabudowa prowadnic

PBX/T1/84 & PBX/T1/104



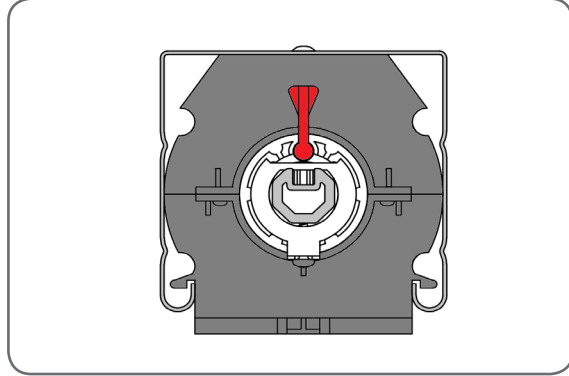
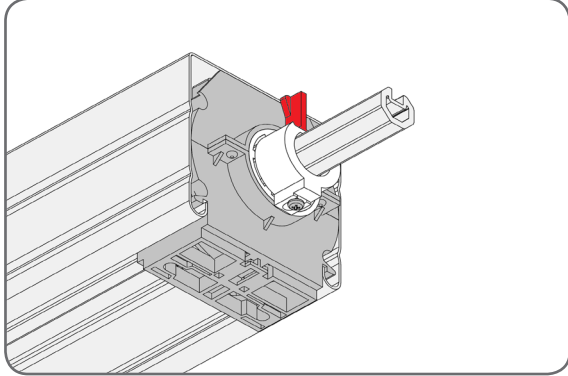
PBX/T2/85 & PBX/T2/105



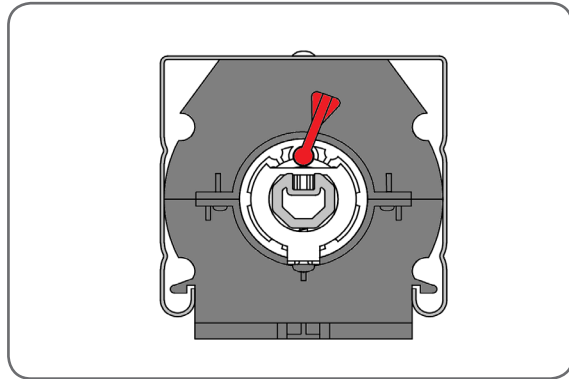
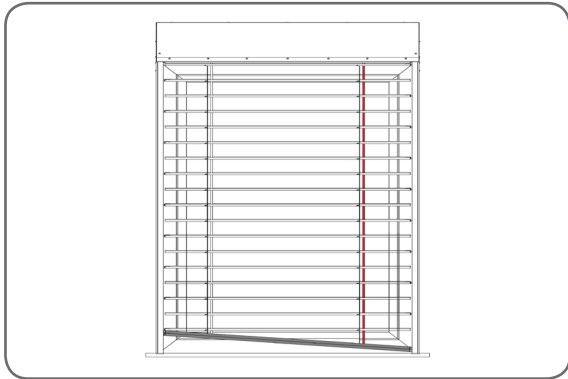
6.2 Regulacja poziomu belki dolnej

W przypadku braku poziomu belki dolnej należy wykonać następujące czynności.

1. Opuścić żaluzje do dolnego położenia krańcowego.
2. Sprawdzić położenie trzpienia we wszystkich mechanizmach i w razie konieczności ustawić je w pozycji pionowej, a następnie ponownie podnieść i opuścić żaluzje.



3. Jeśli belka dolna nadal nie jest ustawiona poziomo należy wykonać regulację poprzez zmianę ustawienia trzpienia w mechanizmie do którego przymocowana jest najdłuższa taśmka.



 **ALUPROF**

Centrala;

Zakład w Bielsku-Białej:

ul. Warszawska 158,
43-300 Bielsko-Biała, Polska,
tel. +48 33 81 95 300,
fax +48 33 82 20 512

Zakład w Opolu:

ul. Gosławicka 3,
45-446 Opole, Polska,
tel. +48 77 40 00 000,
fax +48 77 40 00 006
e-mail: aluprof@aluprof.eu

INSTRUKCJA ORYGINALNA
SZF_BX1_m_pl

SZF/BX1_m

Zastrzegamy sobie prawo do zmian technicznych.

Stan na dzień 2023.10.31