 Instrukcja montażu
żaluzji fasadowej w systemie adaptacyjnym
typu **SZF/A**

Treść zawarta w dokumentacji podlega ochronie zgodnie z obowiązującymi przepisami prawa Rzeczypospolitej Polskiej, w szczególności ustawą z dnia 4 lutego 1994 r. o prawie autorskim i prawach pokrewnych (j.t. Dz. U. z 2021 r. poz. 1062.), a także zgodnie z przepisami prawa Unii Europejskiej, w szczególności Dyrektywą 2001/29/WE Parlamentu Europejskiego i Rady z dnia 22 maja 2001 r. w sprawie harmonizacji niektórych aspektów praw autorskich i pokrewnych w społeczeństwie informacyjnym (Dz.Urz.UE. 2001, L 167, s. 10 z późn. zm.). Wszelkie pobieranie lub powielanie w celu dalszego rozpowszechniania całości lub części dokumentacji, bez zgody Aluprof SA., jest nielegalne i podlega odpowiedzialności karnej i cywilnoprawnej.

SPIS TREŚCI

1. ZALECENIA OGÓLNE	5
2. NARZĘDZIA MONTAŻOWE.....	5
3. PRACE PRZED MONTAŻEM	6
3.1. Elementy składowe żaluzji.....	6
3.2. Wymiarowanie.....	7
4. SCHEMAT MONTAŻU - WERSJA Z PROWADNICAMI.....	8
4.1. Montaż uchwytów górnych.....	8
4.2. Montaż uchwytów szyny.....	9
4.3. Montaż pakietu.....	10
4.4. Przygotowanie prowadnic	13
4.5. Montaż prowadnic	16
4.6. Montaż uchwytów pomocniczych	18
4.7. Montaż skrzynki.....	20
4.7.1. Montaż skrzynki T1	20
4.7.2. Montaż skrzynki T2.....	24
4.7.3. Montaż skrzynki T3.....	31
4.7.4. Montaż skrzynki T4.....	42
4.8. Uruchomienie.....	51
5. SCHEMAT MONTAŻU - WERSJA Z LINKĄ	54
5.1. Montaż uchwytów górnych.....	54
5.2. Montaż uchwytów szyny.....	56
5.3. Montaż pakietu.....	57
5.4. Montaż linki.....	59
5.5. Montaż uchwytów pomocniczych	65
5.6. Montaż blachy bocznej.....	67
5.7. Uruchomienie.....	74
6. SCHEMAT MONTAŻU - WERSJA NAROŻNA Z PROWADNICAMI.....	77
6.1. Wymiarowanie.....	77
6.2. Montaż uchwytów górnych	79
6.3. Montaż uchwytów szyny.....	80
6.4. Montaż pakietu - cz. 1.....	81
6.5. Przygotowanie prowadnic	82
6.6. Montaż prowadnic	86
6.7. Montaż pakietu - cz. 2.....	89
6.8. Montaż uchwytów pomocniczych	91
6.9. Montaż skrzynki.....	92
6.10. Uruchomienie.....	97
6. UWAGI 98	
6.1 Regulacja poziomu belki dolnej.....	98

1. ZALECENIA OGÓLNE

Montaż żaluzji może odbywać się wyłącznie przez przeszkoloną ekipę montażową. Należy przestrzegać obowiązujących przepisów BHP, w szczególności dotyczących bezpieczeństwa pracy z urządzeniami elektrycznymi i pracy na wysokościach.

Nie należy samodzielnie przeprowadzać żadnych zmian w dostarczonej produkcie, gdyż grozi to utratą gwarancji i stwarza niebezpieczeństwo dla zdrowia lub życia oraz prawidłowej obsługi. Prace naprawcze powinny być przeprowadzane przez wykwalifikowany serwis producenta lub jego autoryzowanego przedstawiciela.

Do montażu należy stosować:

- Jeżeli montaż odbywa się do nadproża żelbetowego lub cegły pełnej - zastosować kołki rozporowe $\varnothing 6\div 8$ mm.
- Jeżeli montaż odbywa się do ściany z materiałów porowatych - zastosować odpowiednie systemy montażowe przewidziane do tego rodzaju ścian.
- Jeżeli montaż odbywa się do ścian z cegły szczerelinowej lub gazobetonu, itp. - wówczas zastosować kołki do cegły szczerelinowej..

Warunki montażowe:

- W przypadku murów - montaż wykonać do równych powierzchni o odpowiedniej wytrzymałości, wykonanych zgodnie z obowiązującymi przepisami Prawa Budowlanego.
- W przypadku konstrukcji metalowych - montaż wykonać do materiałów o odpowiedniej grubości ścianek połączonych ze sobą zgodnie z obowiązującymi zasadami dotyczącymi obróbki metalu.

Prace przygotowawcze:

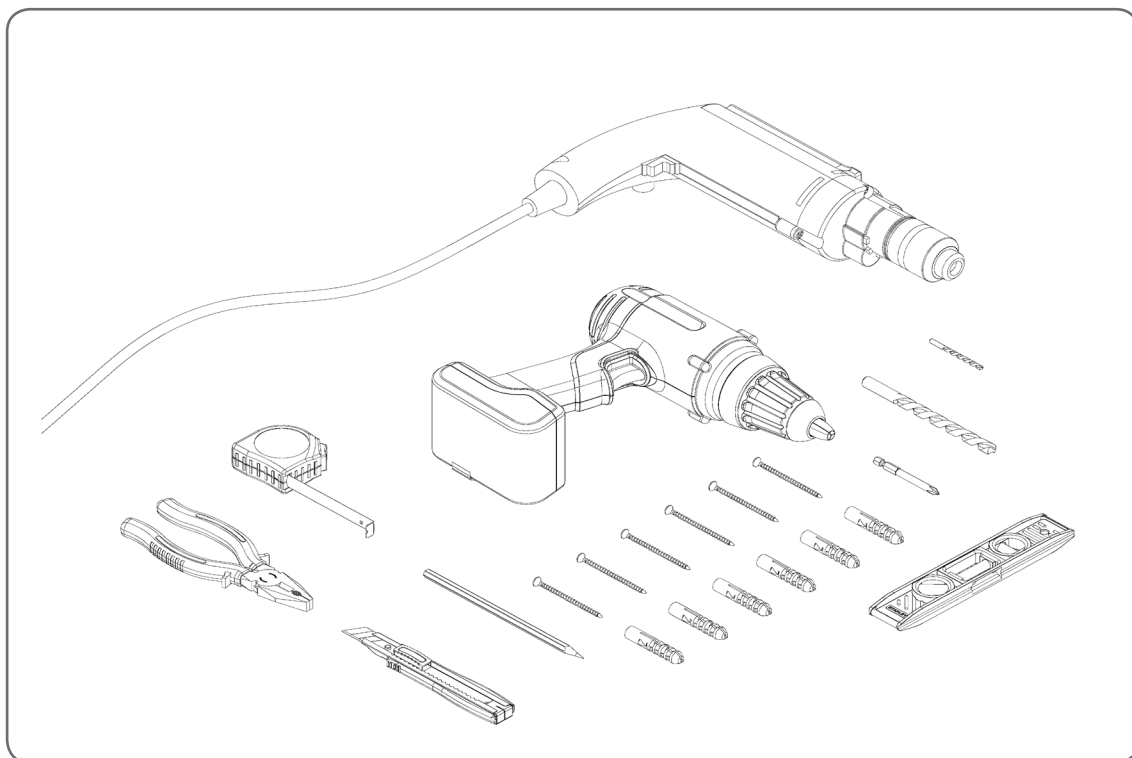
Rozładunek, składanie i magazynowanie elementów żaluzji należy przeprowadzić z zachowaniem niezbędnych środków ostrożności. Żaluzja na miejsce montażu musi być dostarczona w komplecie zgodnie z zamówieniem.

Przed przystąpieniem do robót montażowych należy bezwzględnie sprawdzić:

- ilość i jakość dostarczonych elementów składowych zgodnie z załączoną specyfikacją,
- wymiary zewnętrzne żaluzji,
- szerokości otworu ościeża,
- wysokości otworu ościeża,
- przekątne otworu ościeża.

 Przedstawione w instrukcji sposoby montażu żaluzji są traktowane jako przykładowe.

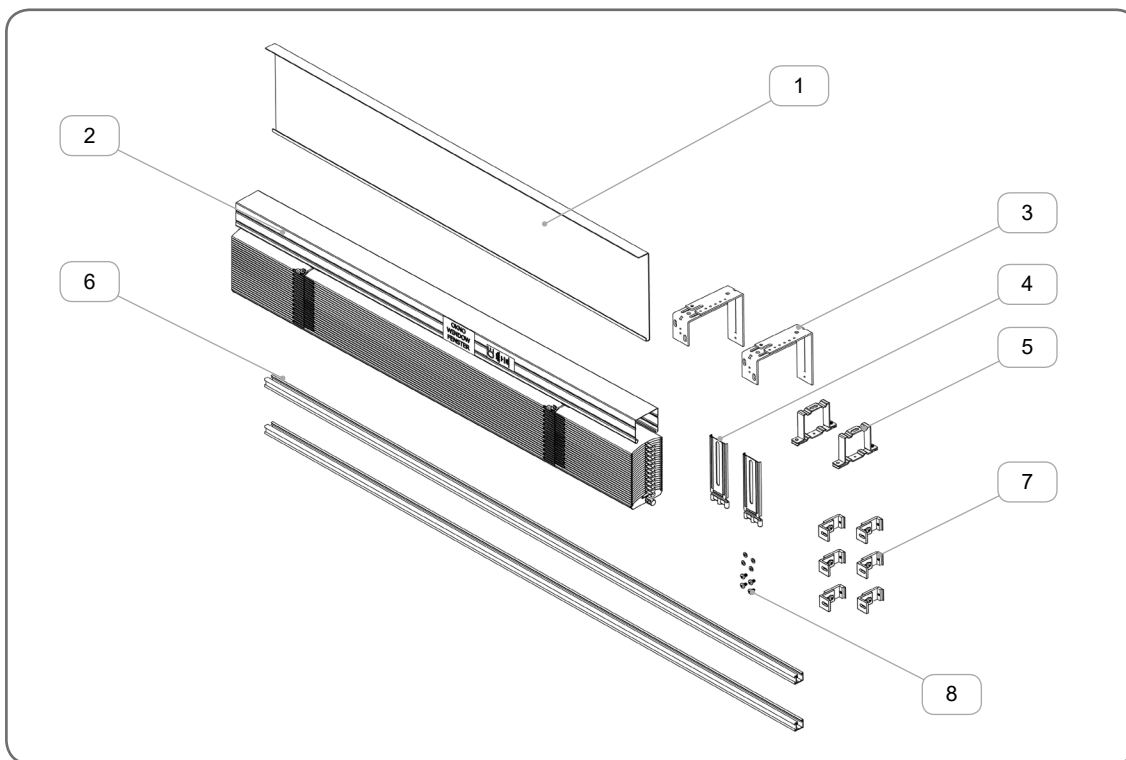
2. NARZĘDZIA MONTAŻOWE



3. PRACE PRZED MONTAŻEM

3.1. Elementy składowe żaluzji

 Przed montażem należy rozpakować towar i sprawdzić go pod względem ilościowym oraz jakościowym.



	Nazwa elementu	Kod katalogowy
1.	Blacha osłonowa	SET SZF
2.	Pakiet żaluzji fasadowej	
3.	Uchwyt górny	USG/R
4.	Uchwyt pomocniczy	UPS
5.	Uchwyt szyny	US/A, US/B
6.	Prowadnice	PP SZF/2, PPD SZF/1
7.	Uchwyt prowadnicy	UP SZF/1, UP SZF/2, UP SZF/3
8.	Elementy złączne	

3.2. Wymiarowanie

1. Wymiar żaluzji określa się wg. wymiarów wnęki okiennej.

2. Oznaczenia:

S - SZEROKOŚĆ OKNA

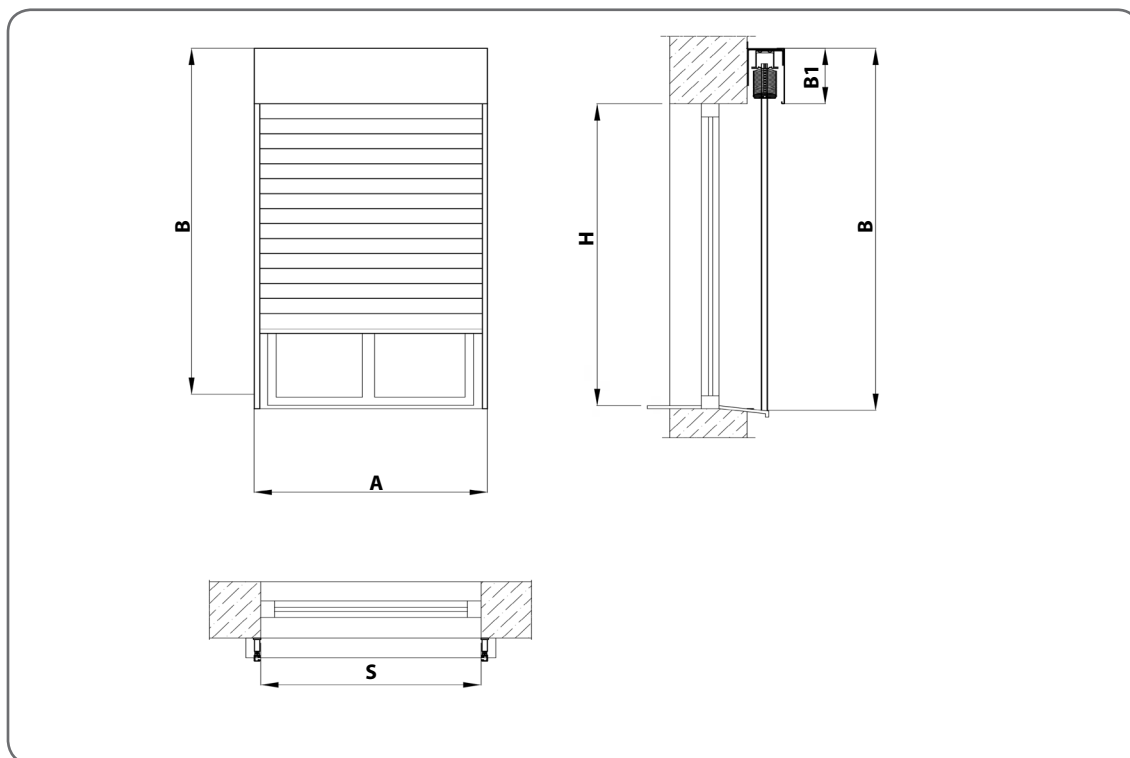
H - WYSOKOŚĆ OKNA

A - SZEROKOŚĆ ŻALUZJI

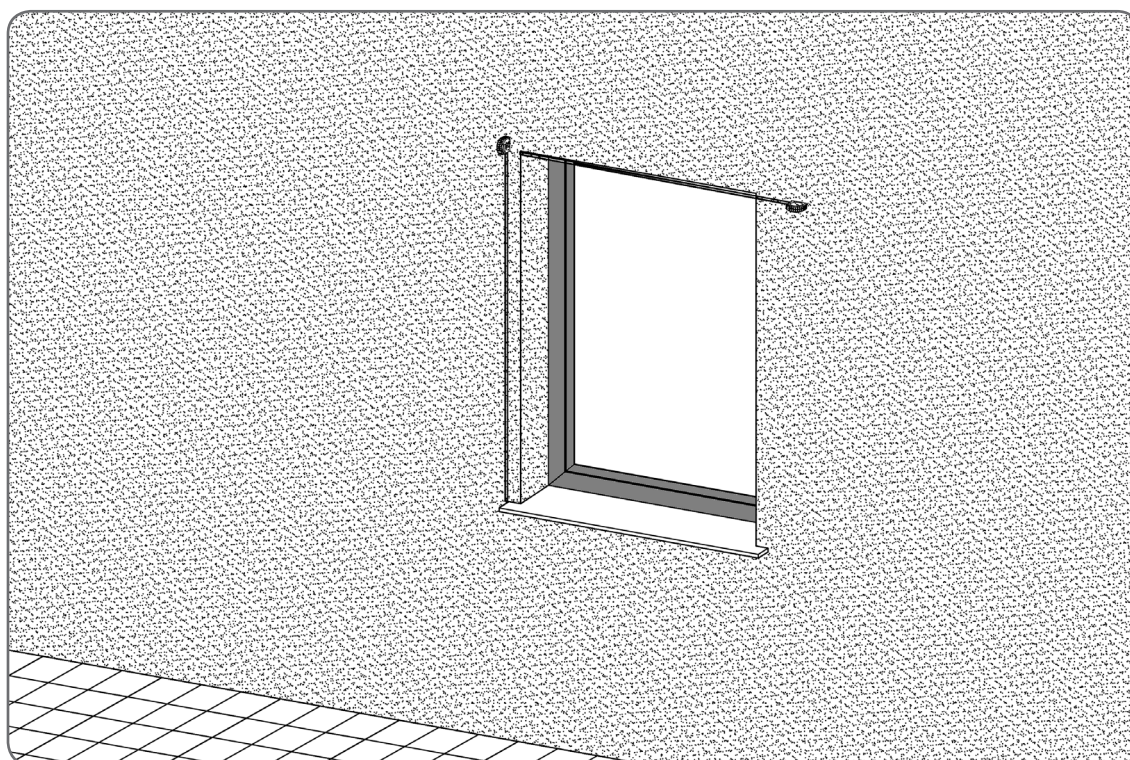
B - WYSOKOŚĆ ŻALUZJI

B1 - WYSOKOŚĆ BLACHY BOCZNEJ SKRZYŃKI

UWAGA - w przypadku żaluzji TYP3 należy uwzględnić 25 mm wysokości zagięcia daszku.

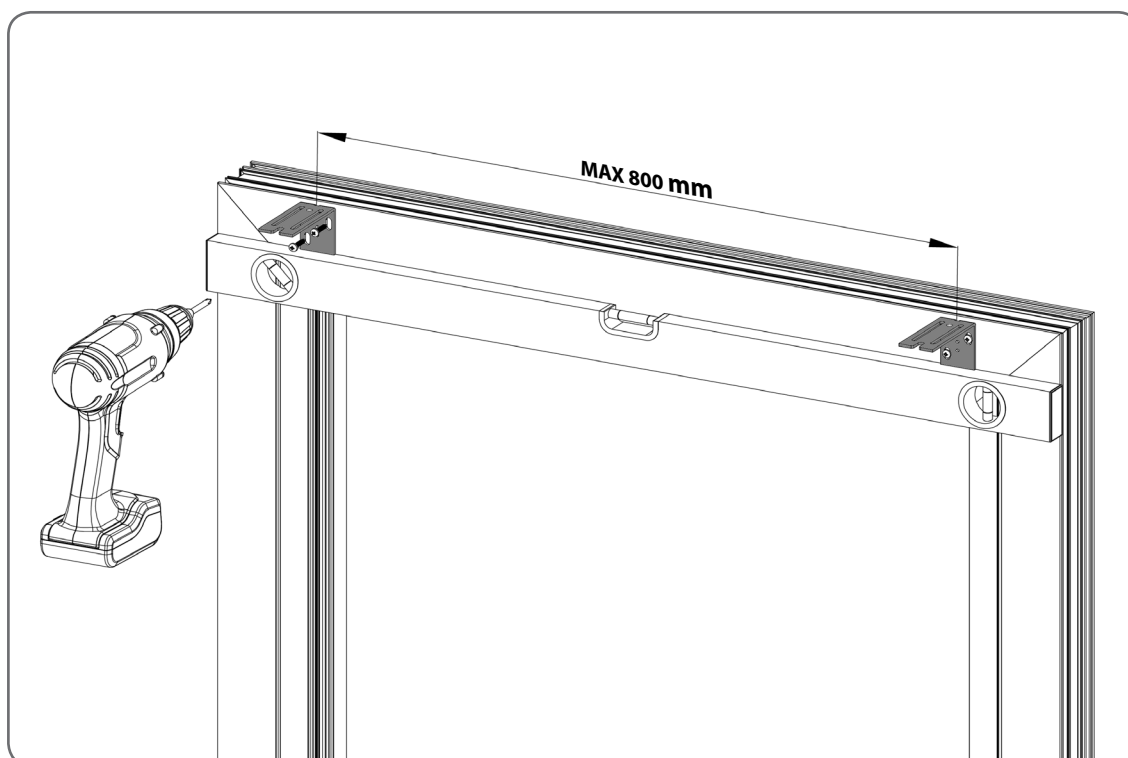
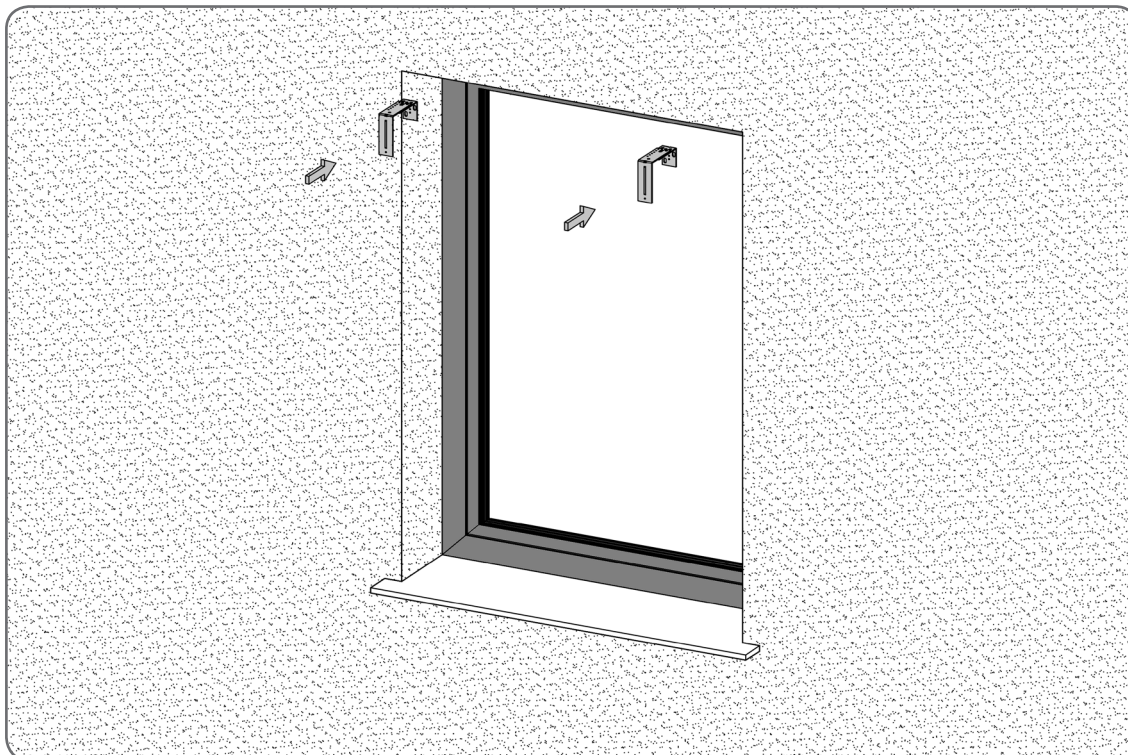


Sprawdzić zgodność wymiarów miejsca montażu żaluzji.

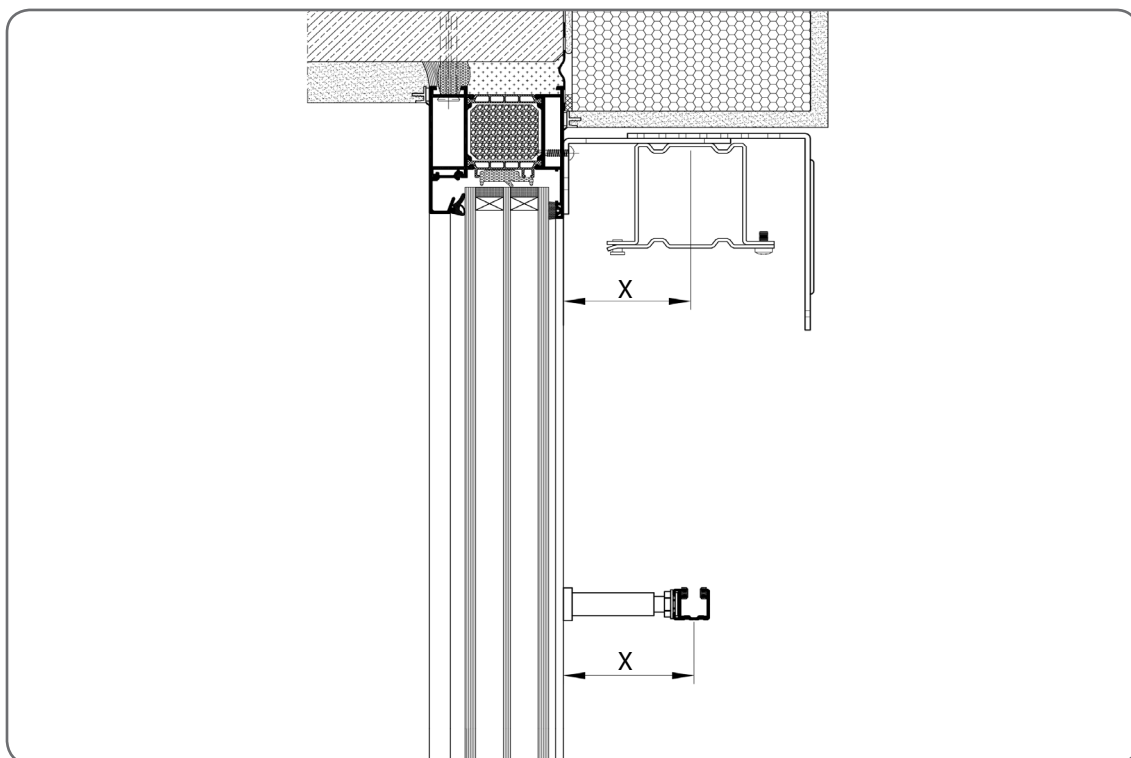
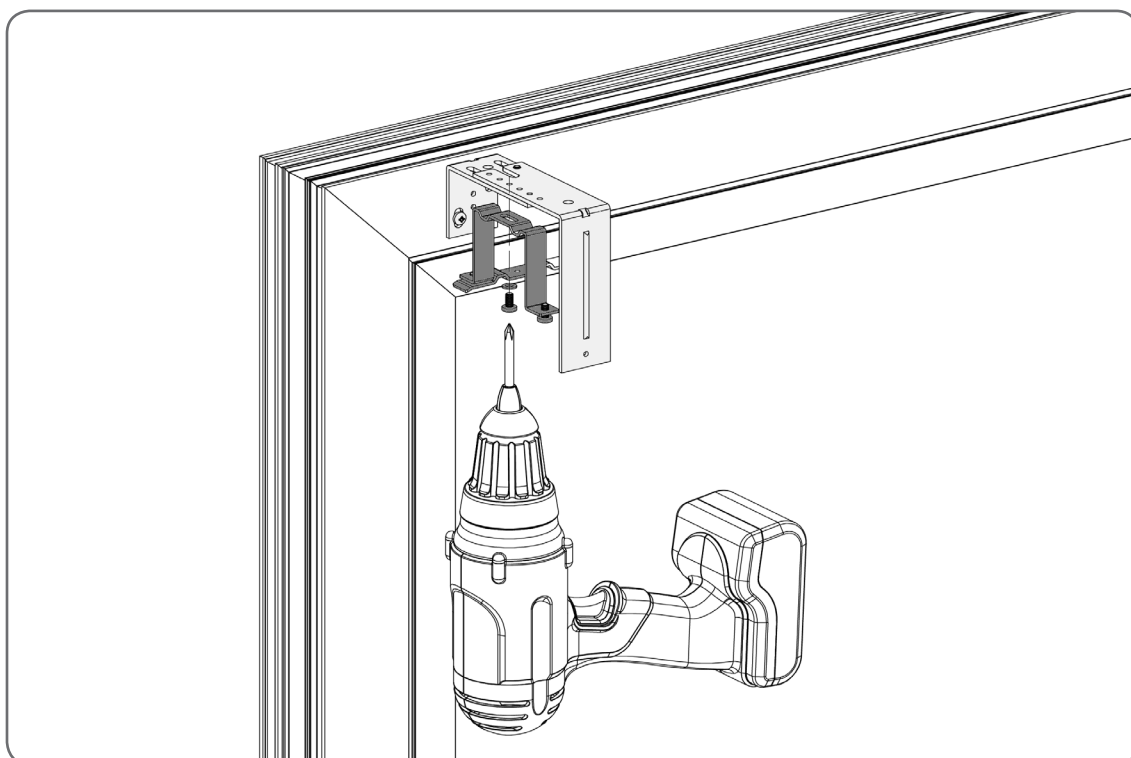


4. SCHEMAT MONTAŻU - WERSJA Z PROWADNICAMI

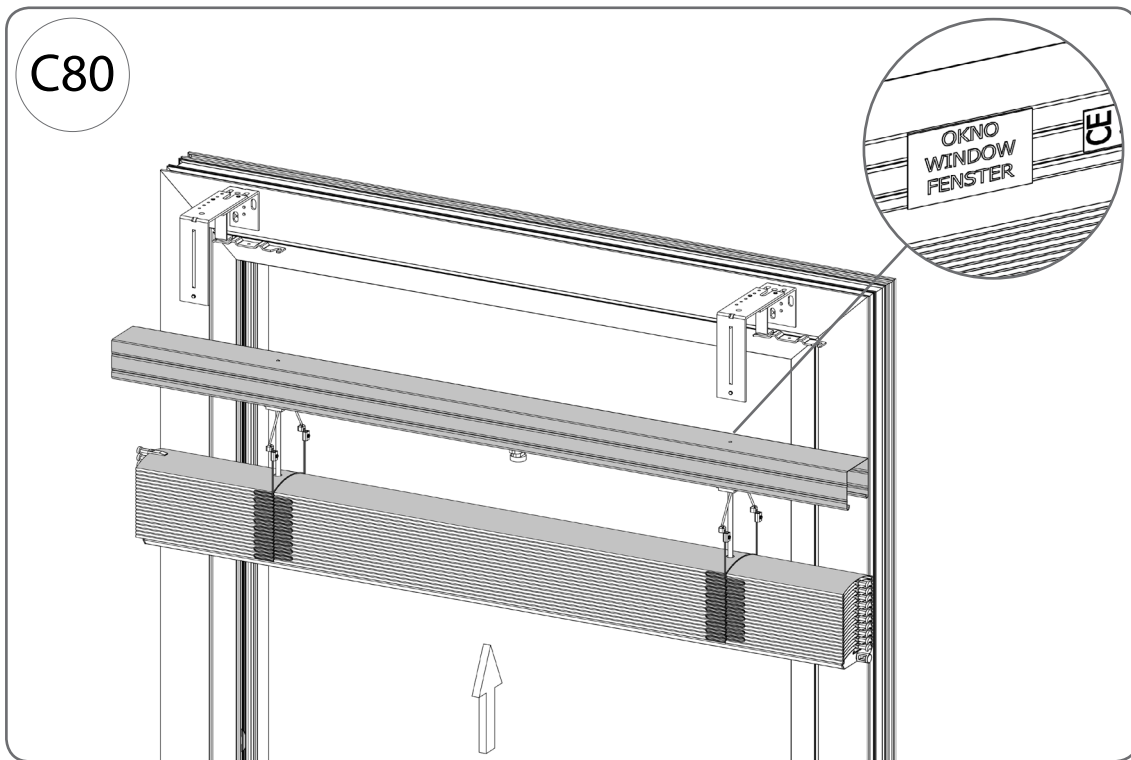
4.1. Montaż uchwytych górnych



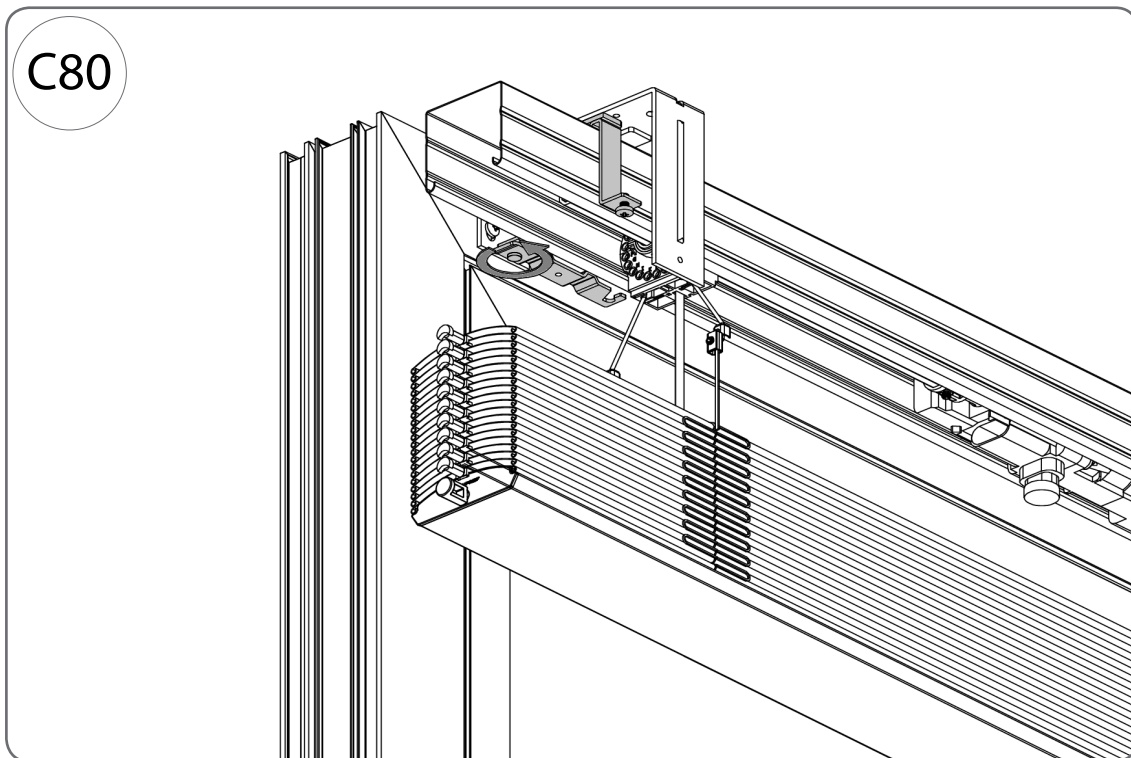
4.2. Montaż uchwyty szyny

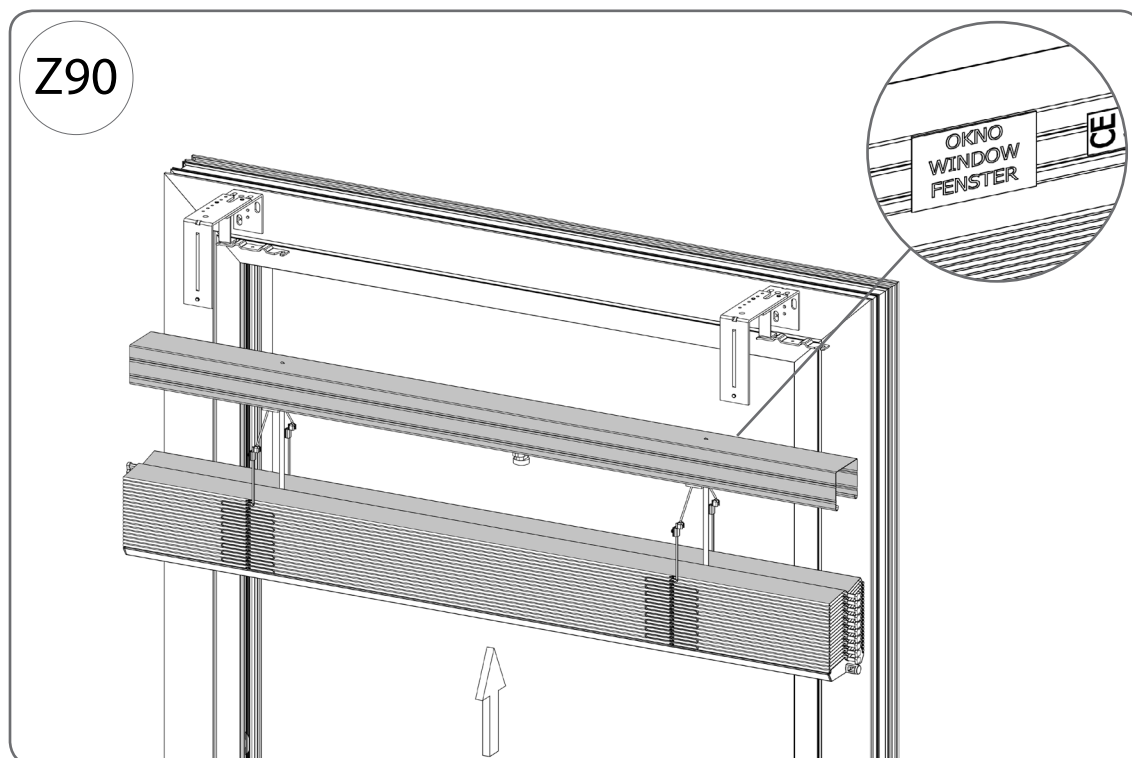



4.3. Montaż pakietu

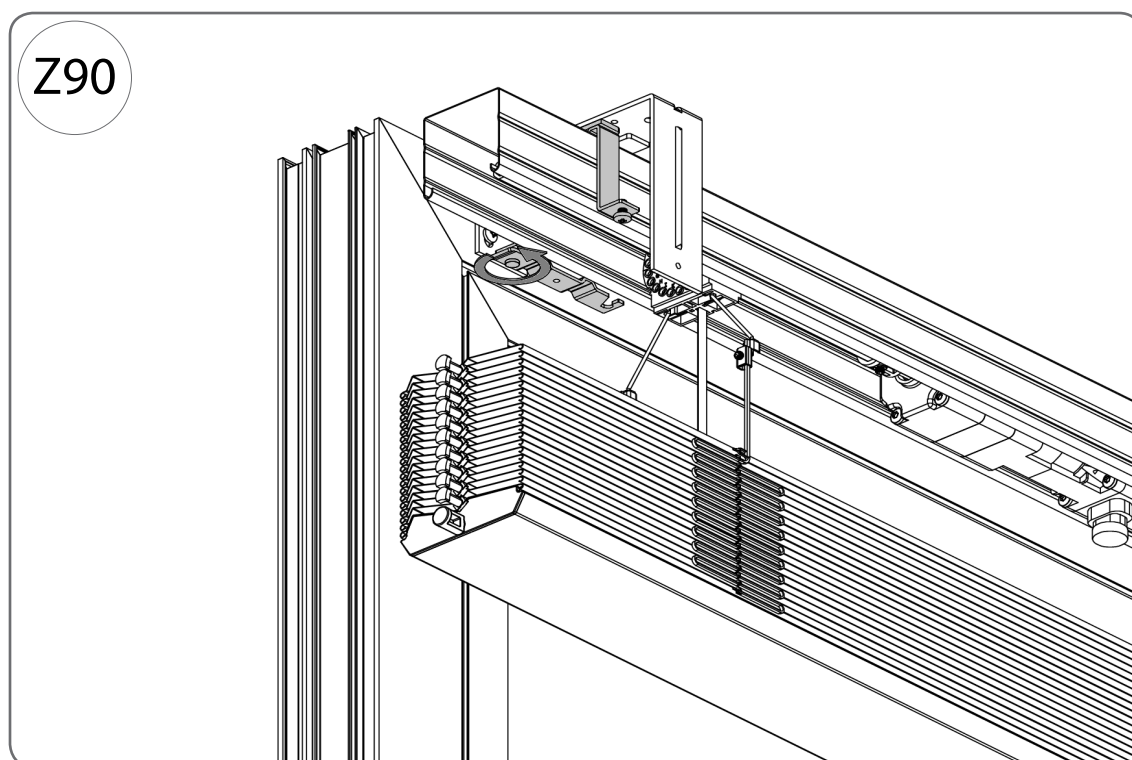


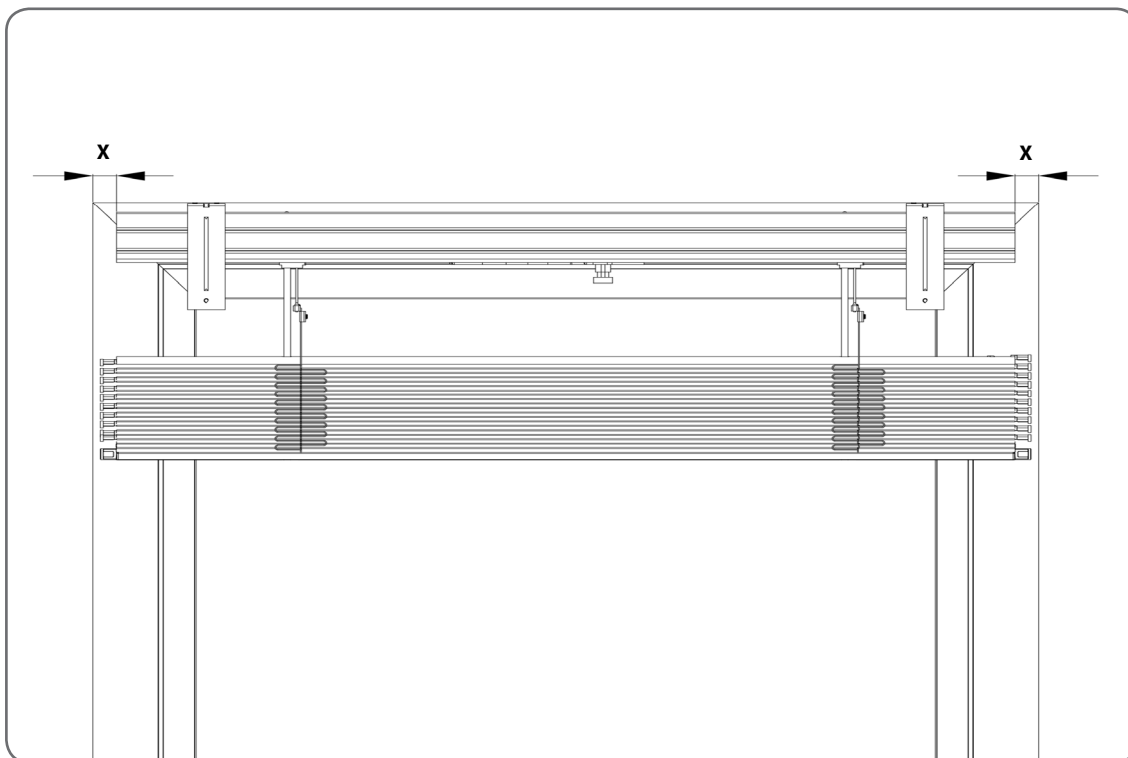
⚠ Pakiet należy zamontować w taki sposób, aby naklejka etykiety CE znajdowała się od strony okna.



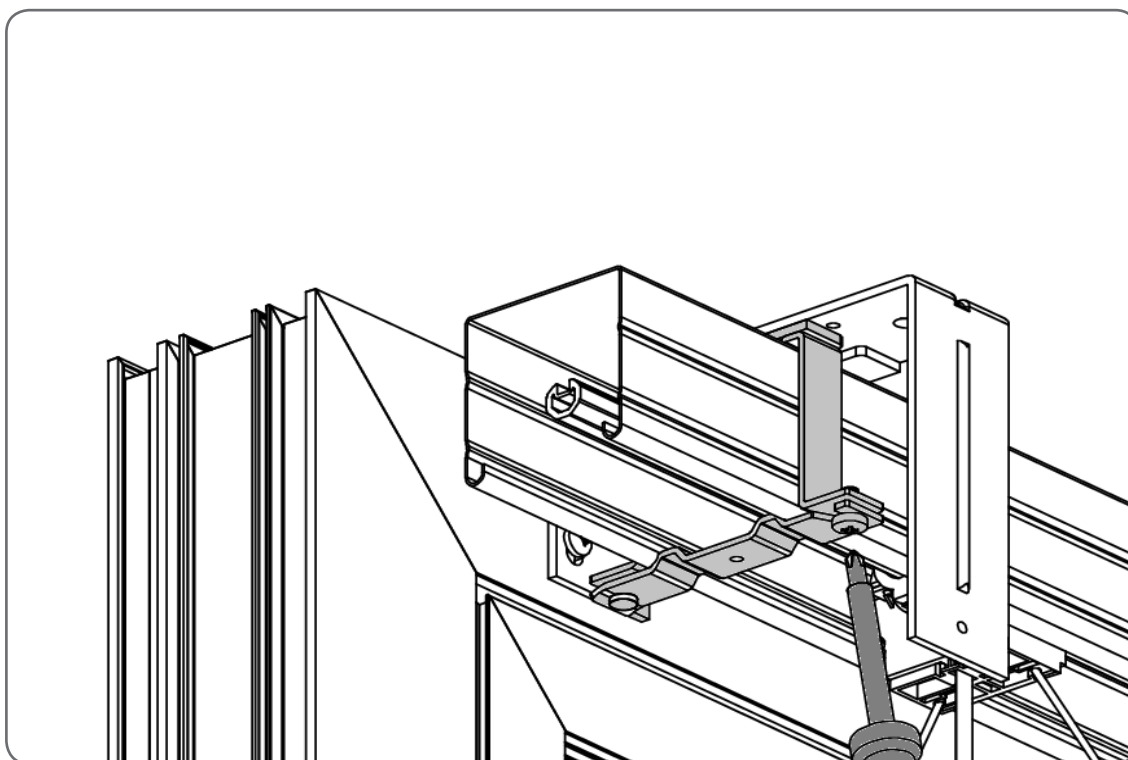


 Pakiet należy zamontować w taki sposób, aby naklejka etykiety CE znajdowała się od strony okna.

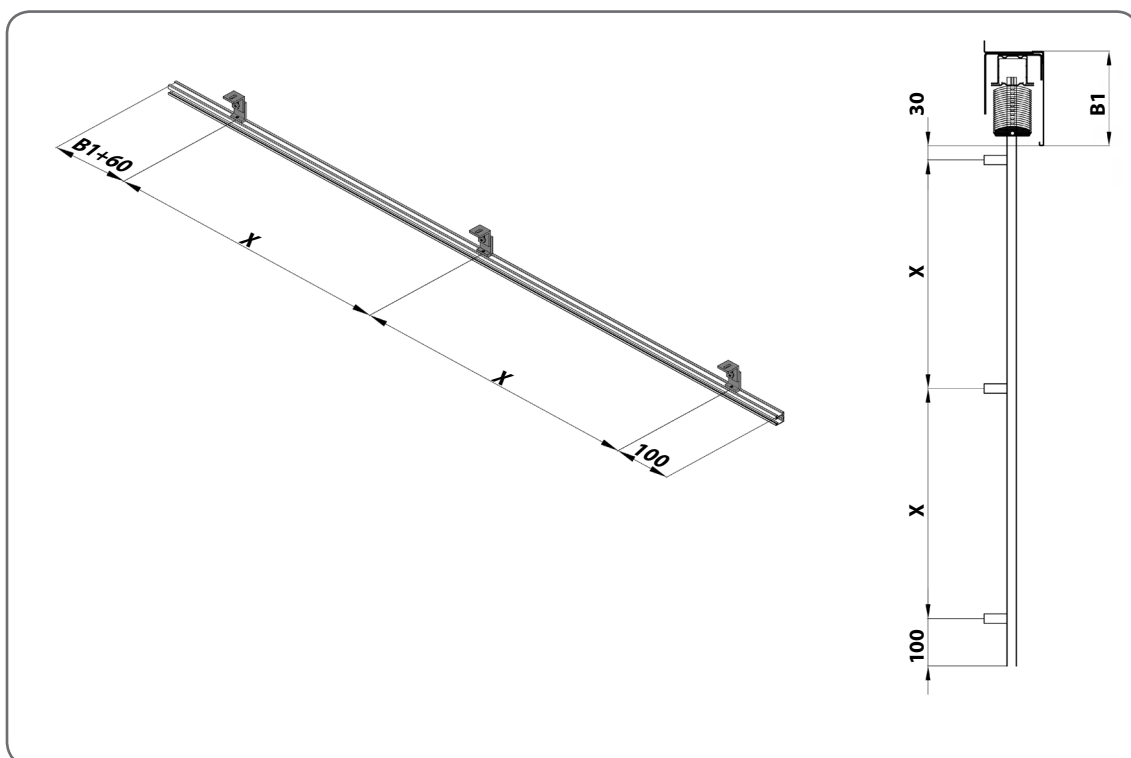
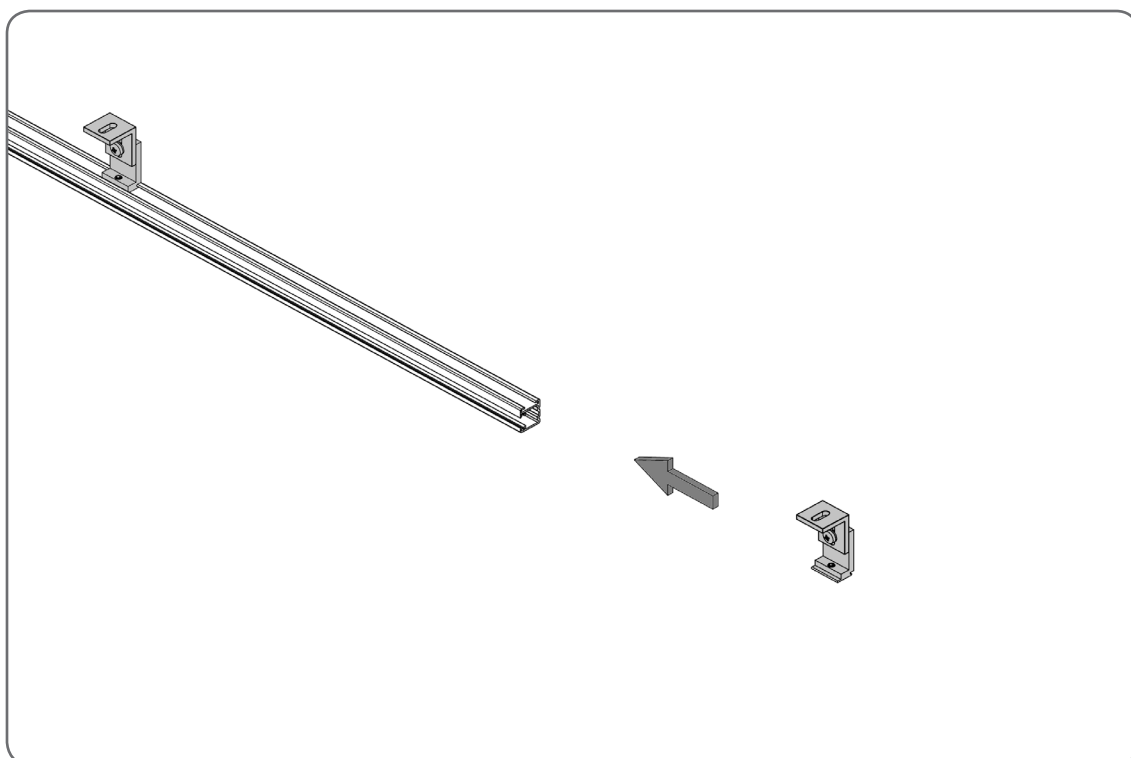


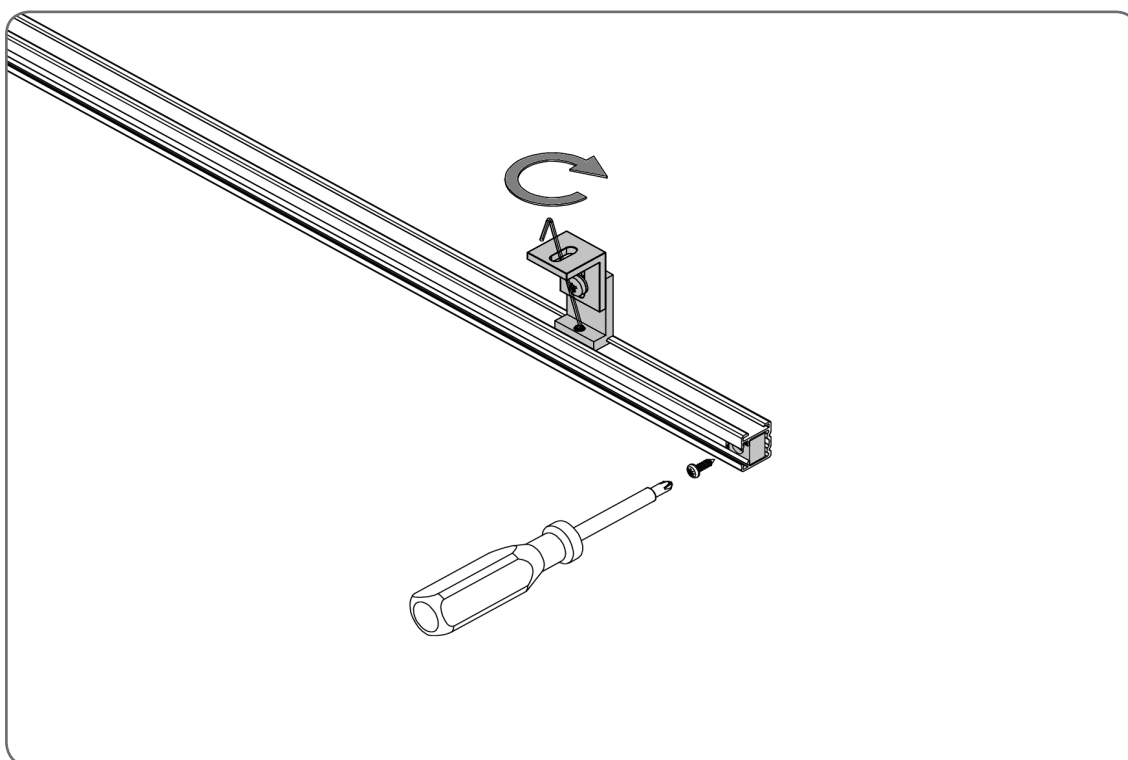
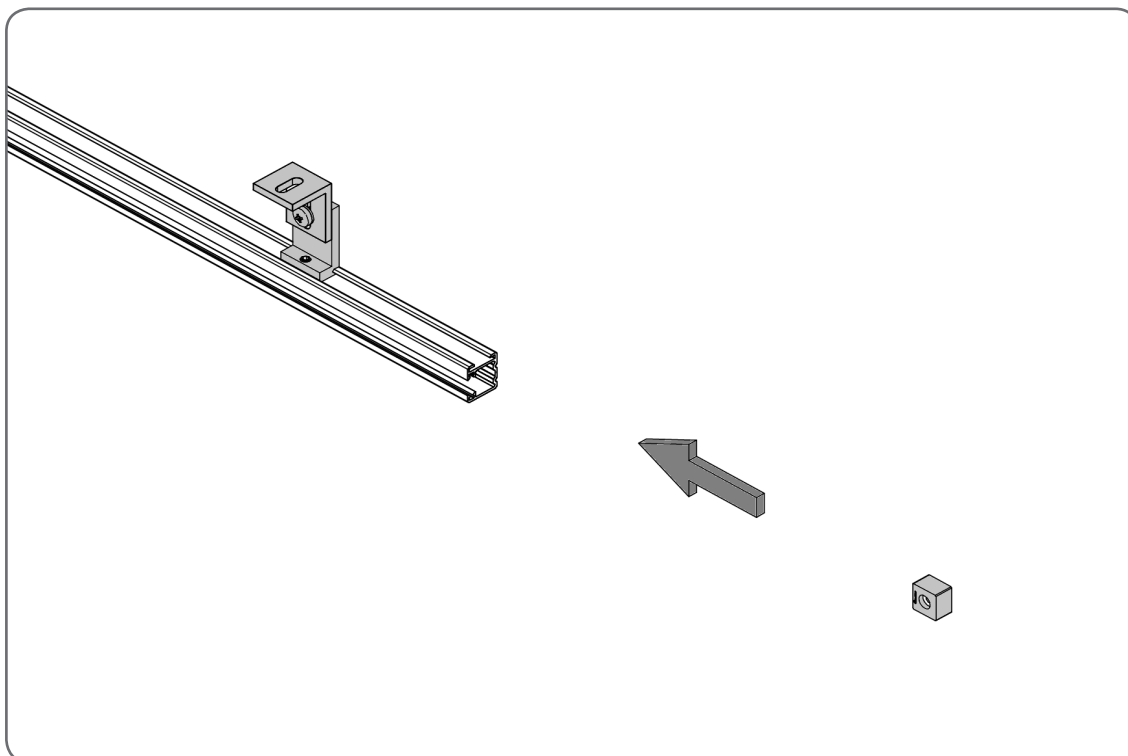


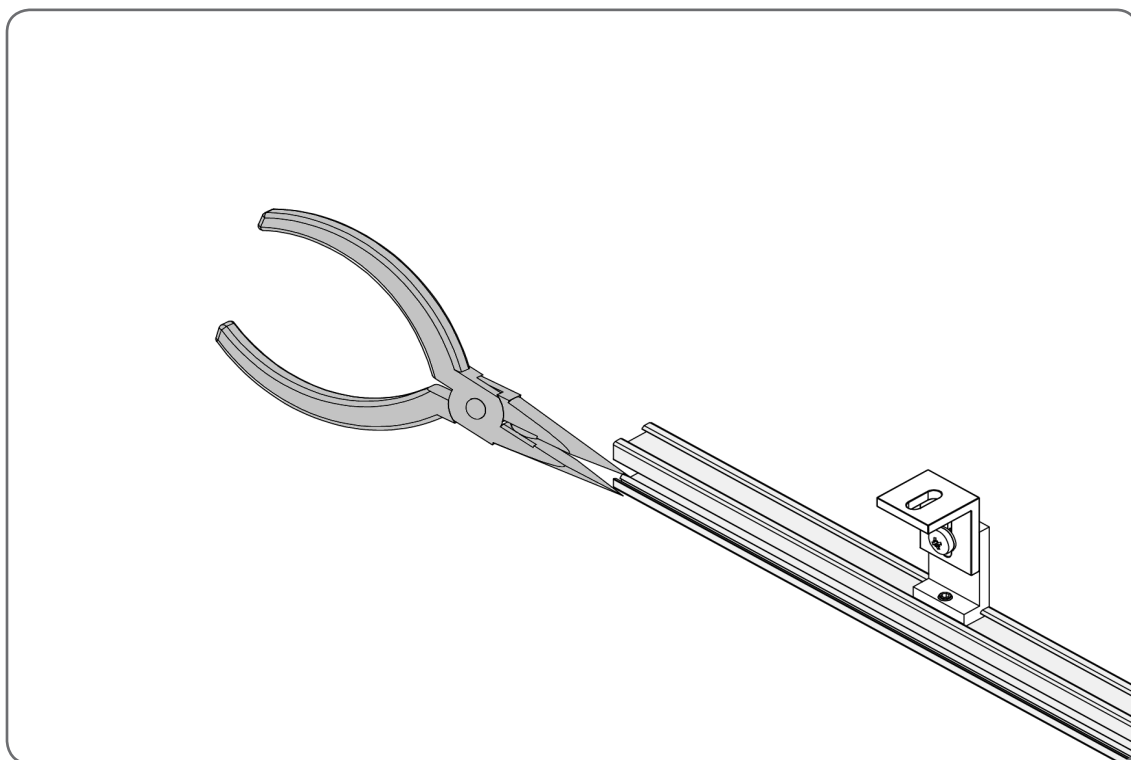
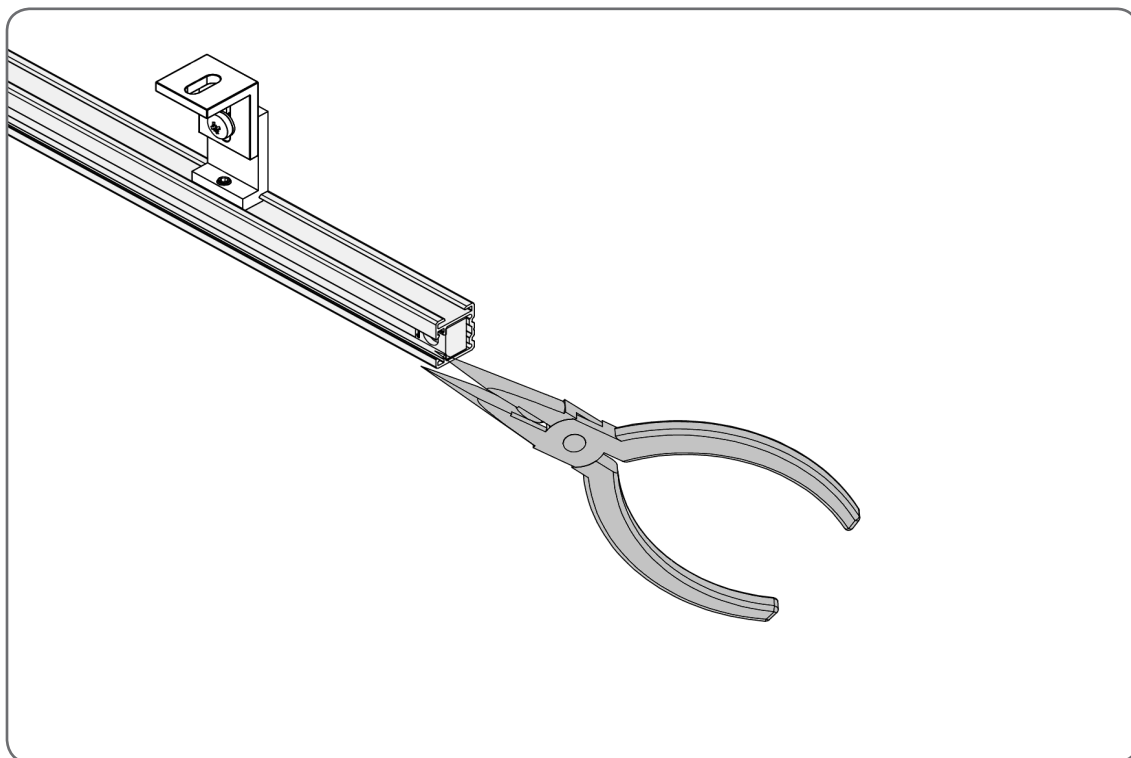
⚠ Przed skręceniem uchwytów pakiet należy wyśrodkować.



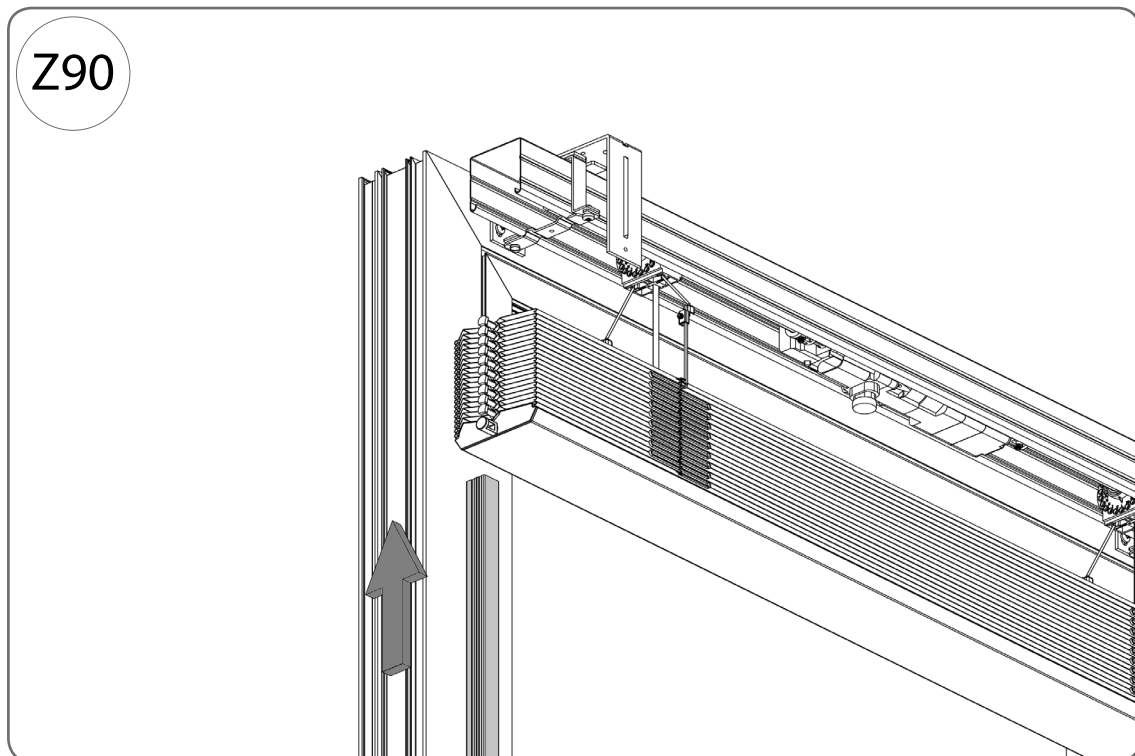
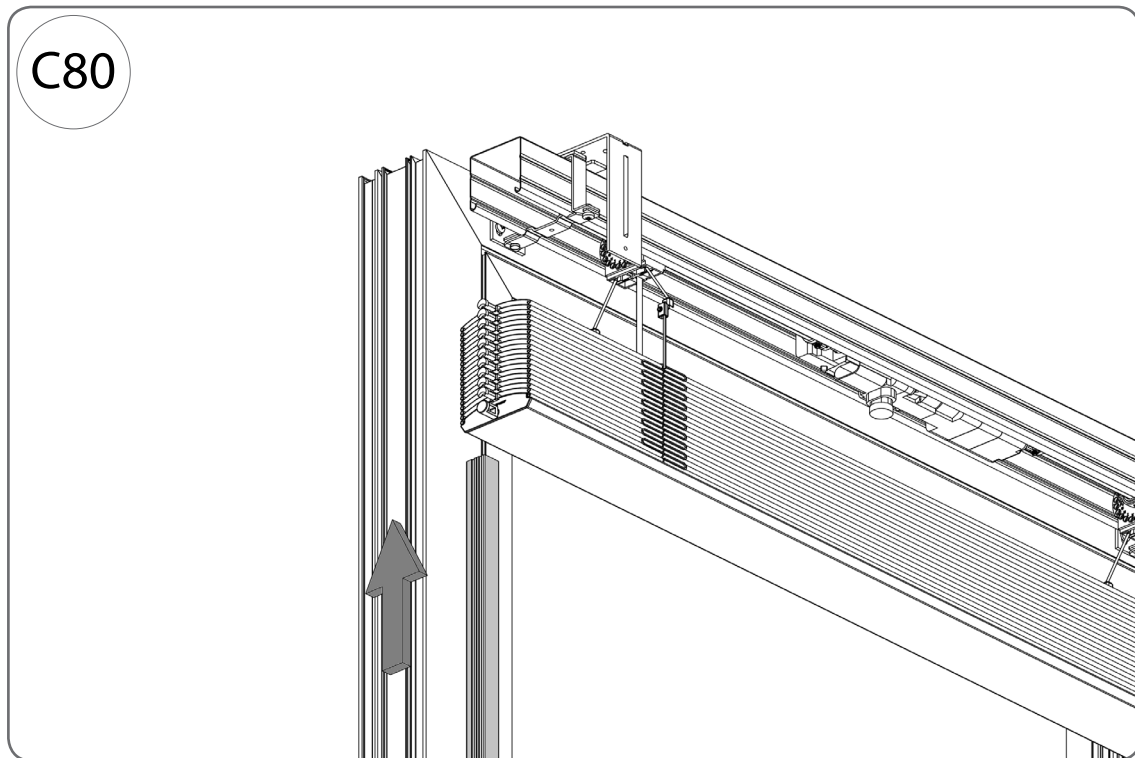
4.4. Przygotowanie prowadnic

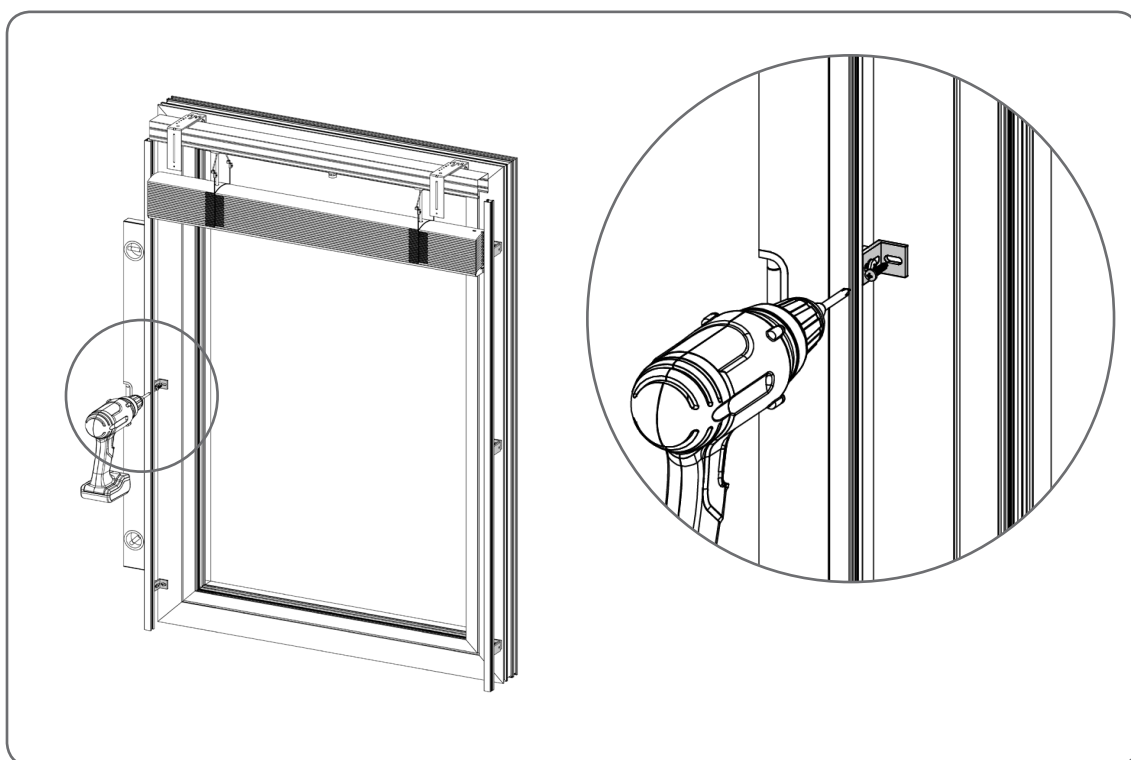
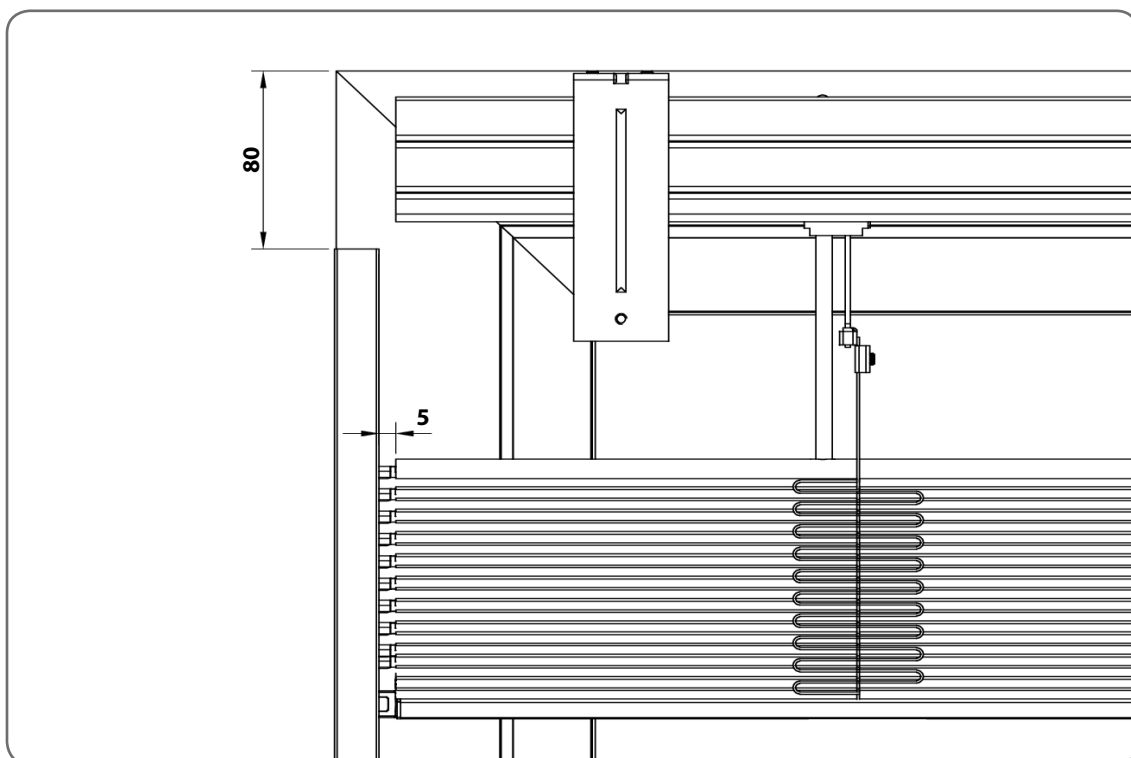




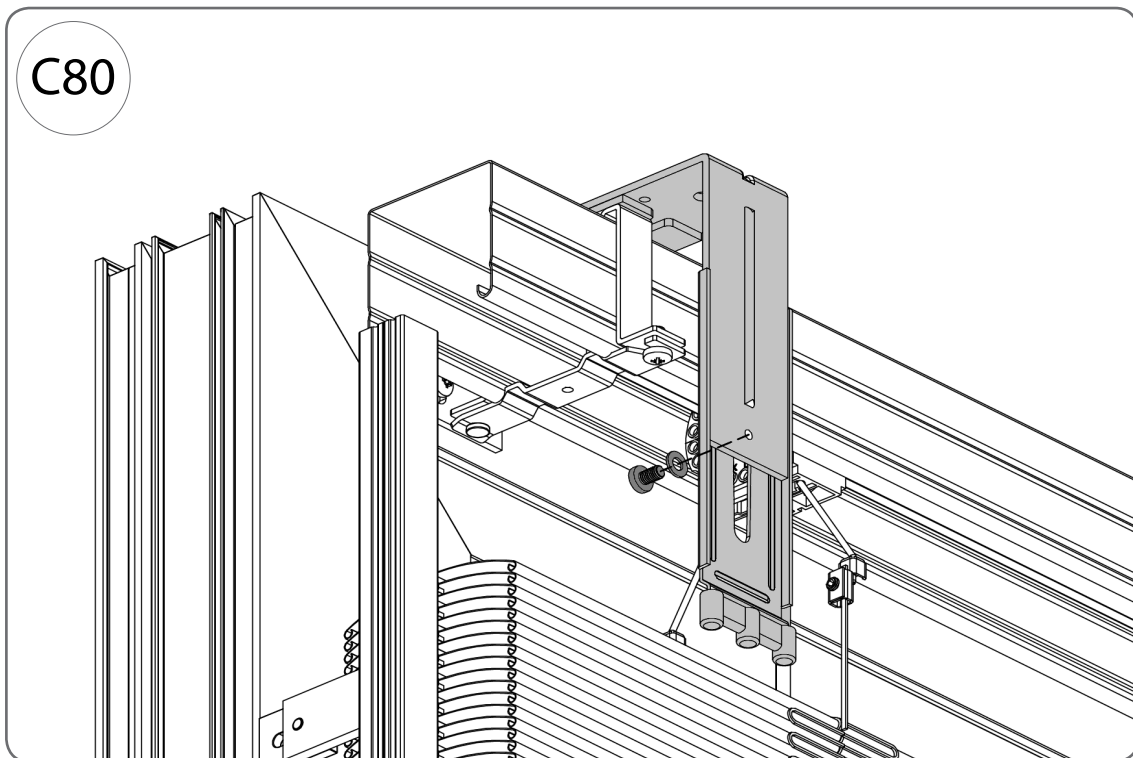
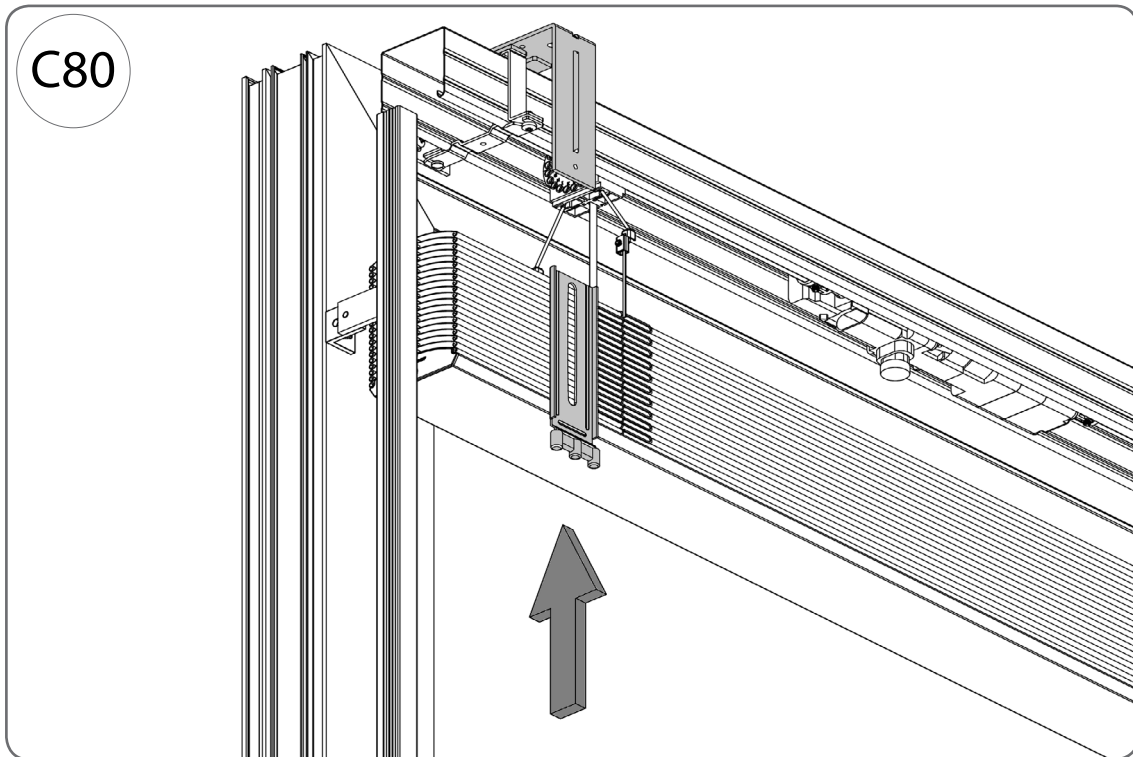


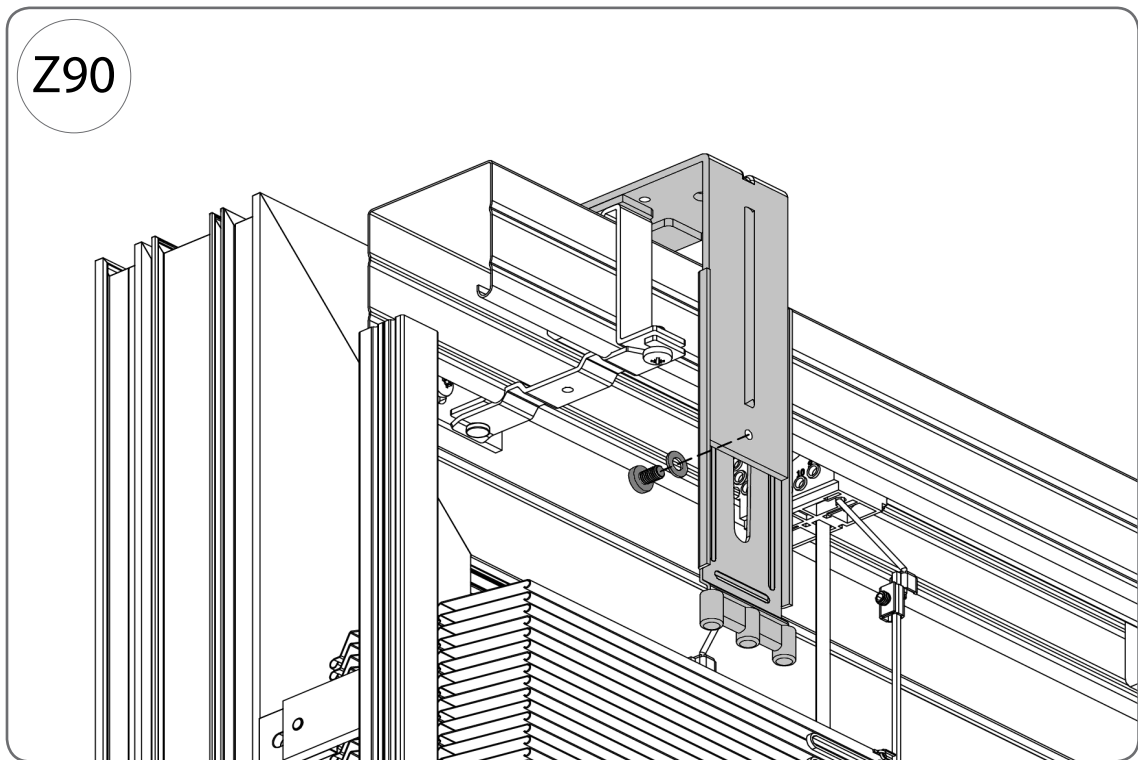
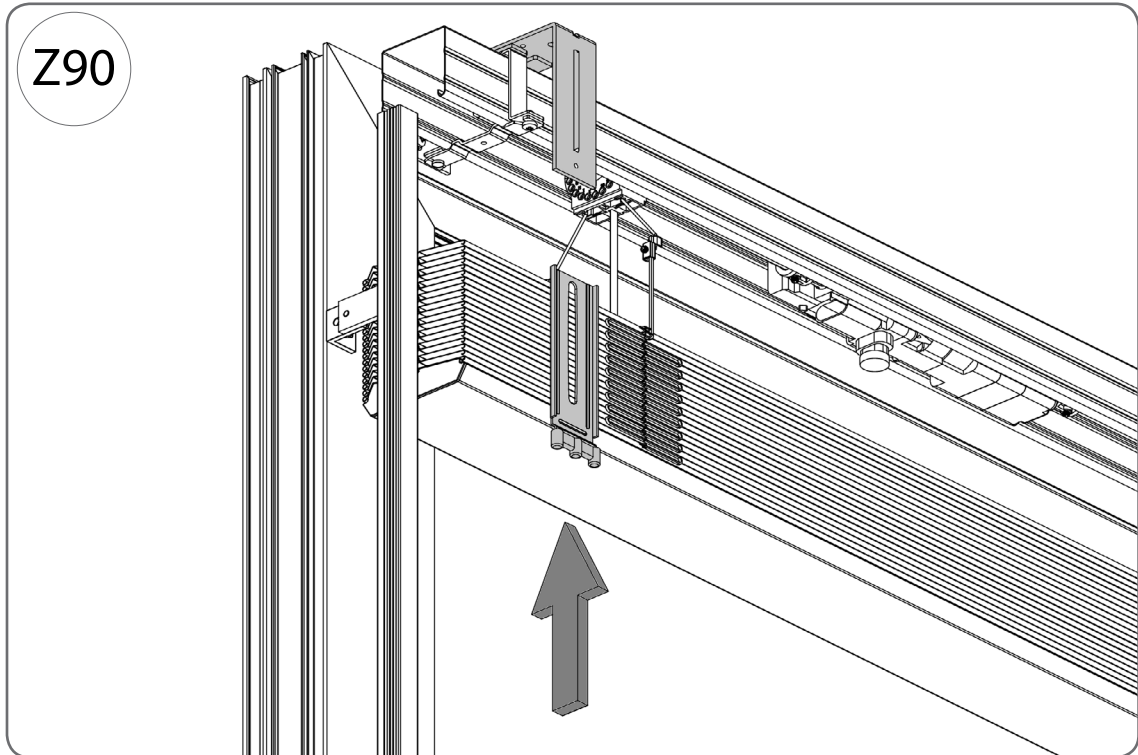
4.5. Montaż prowadnic





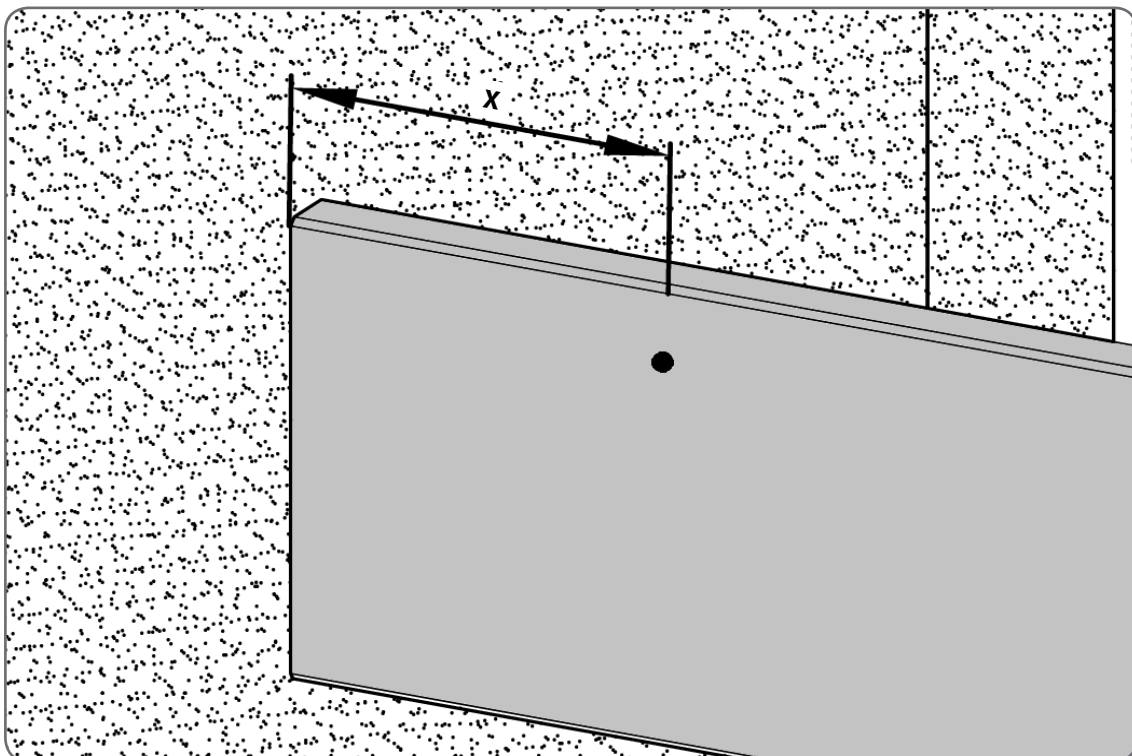
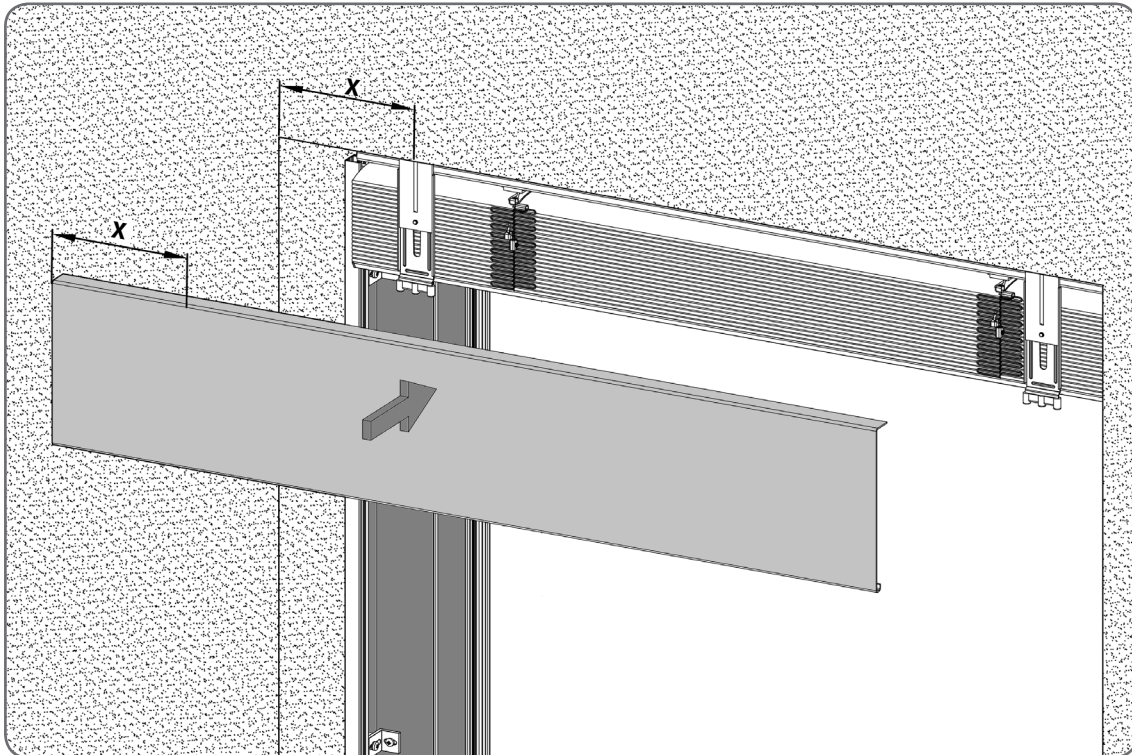
4.6. Montaż uchwytych pomocniczych

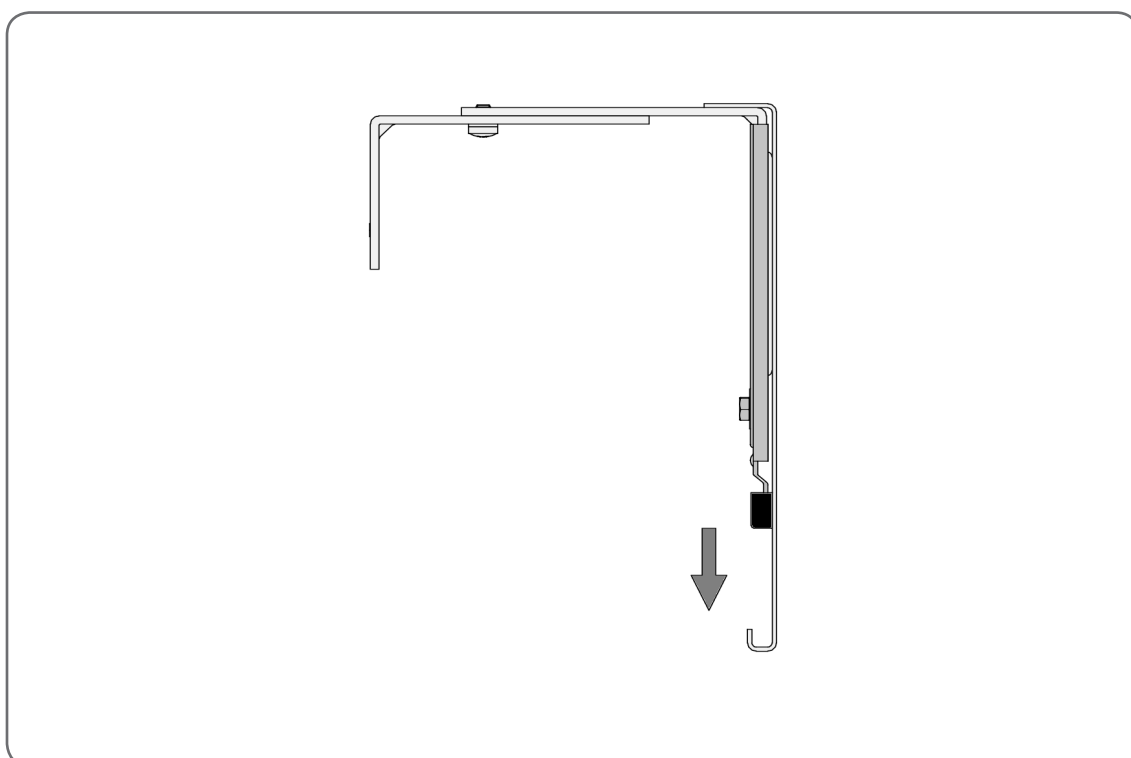
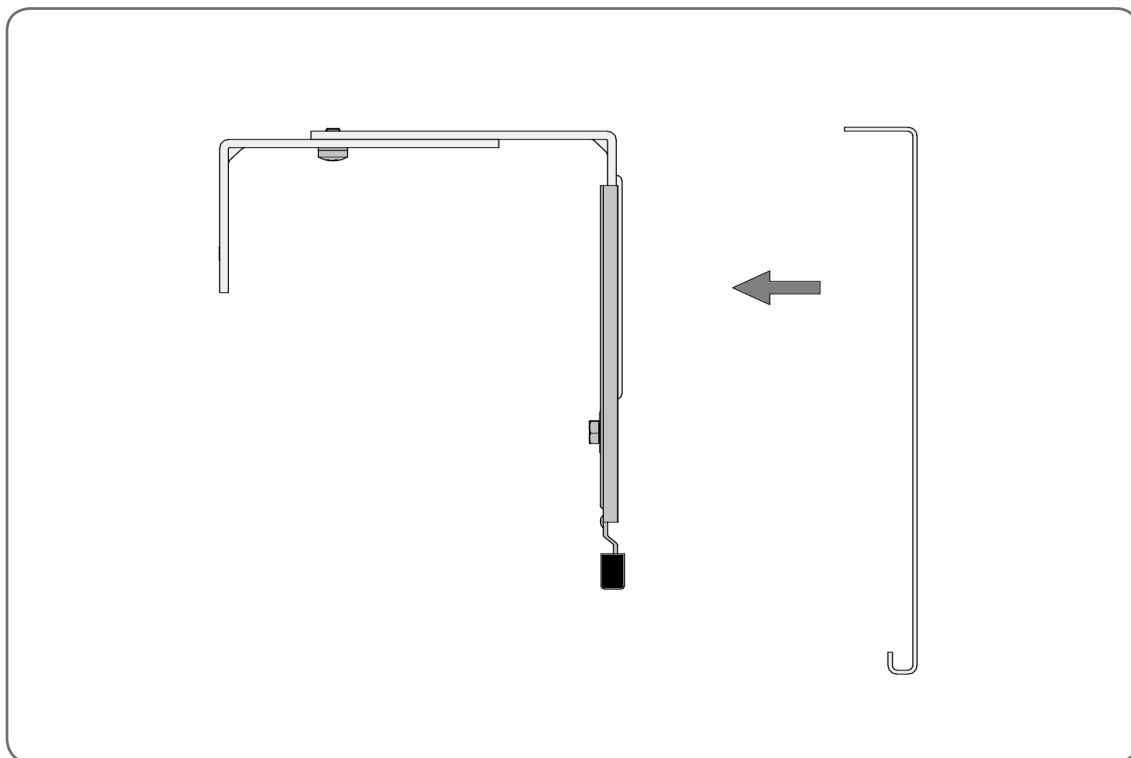


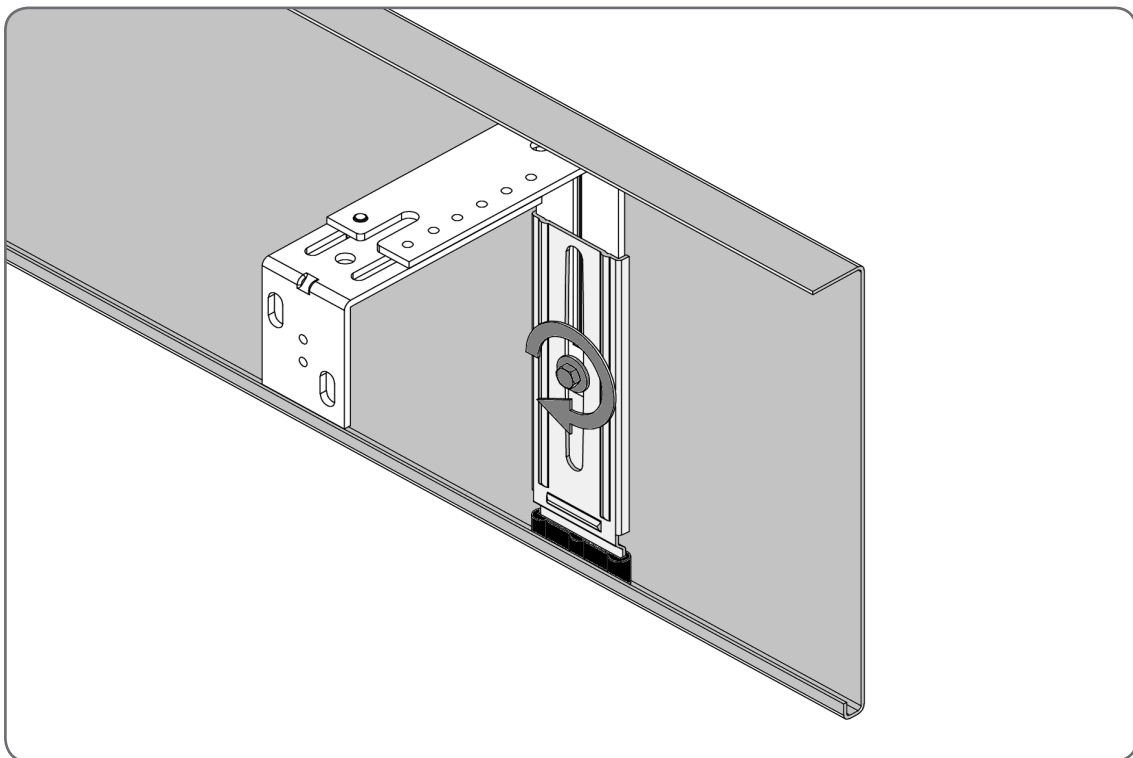
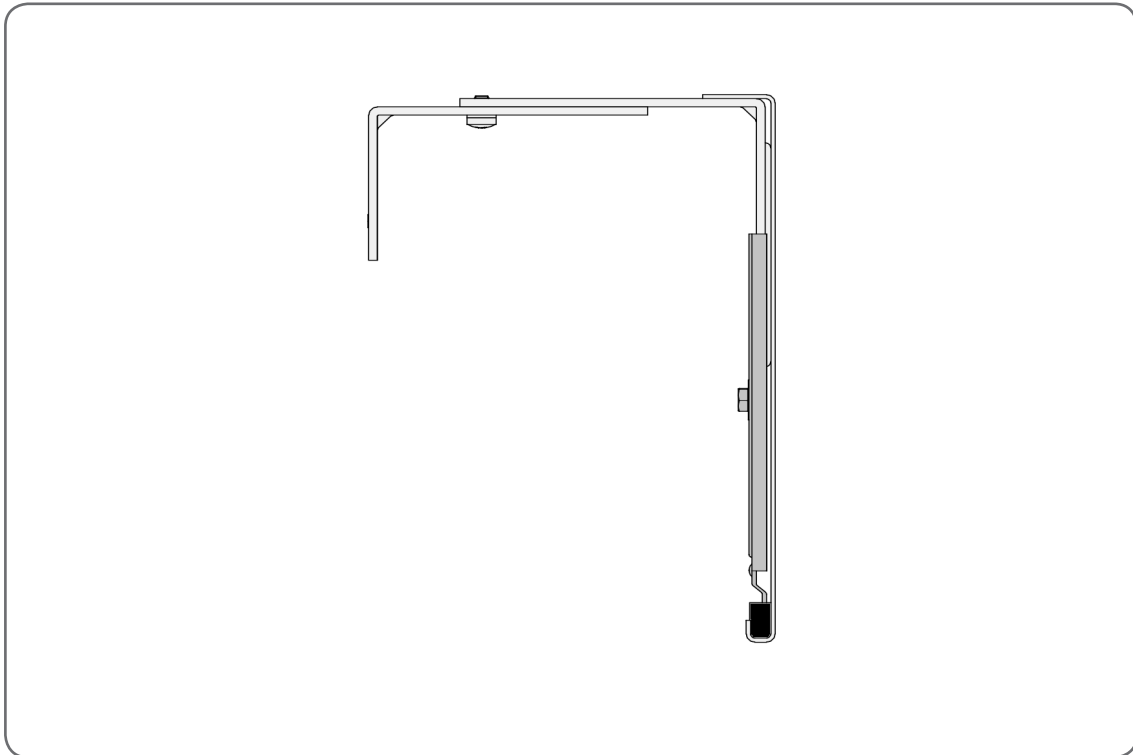


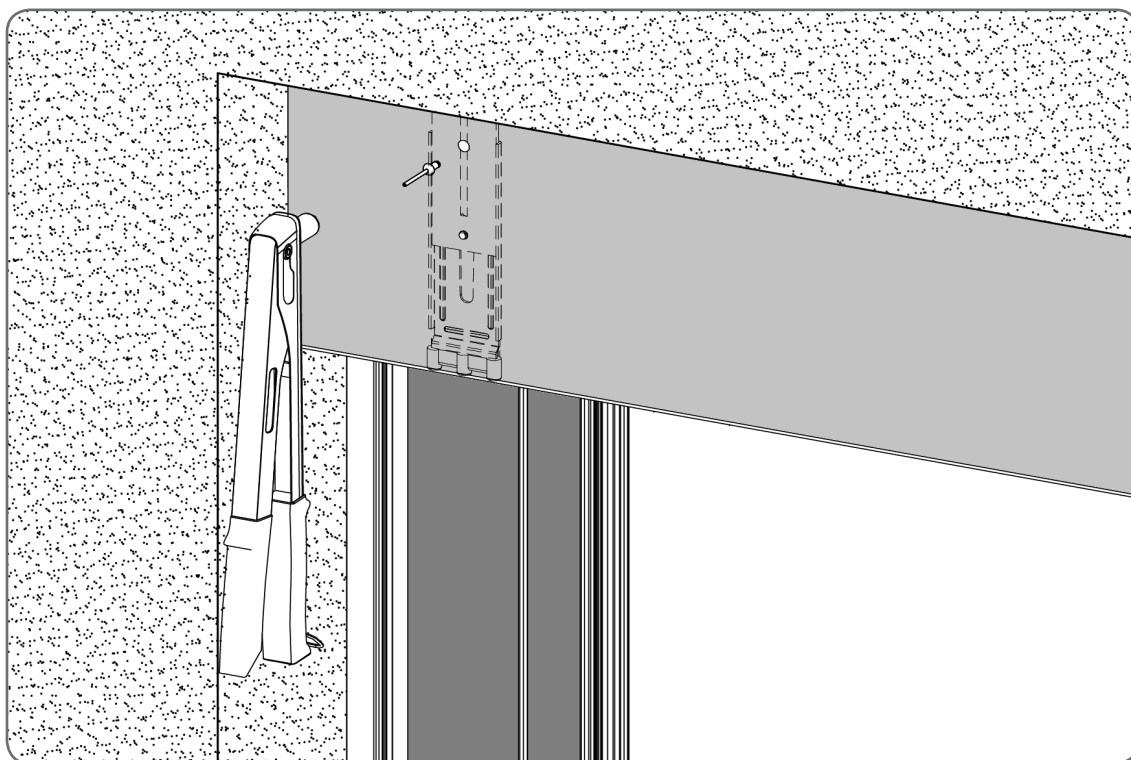
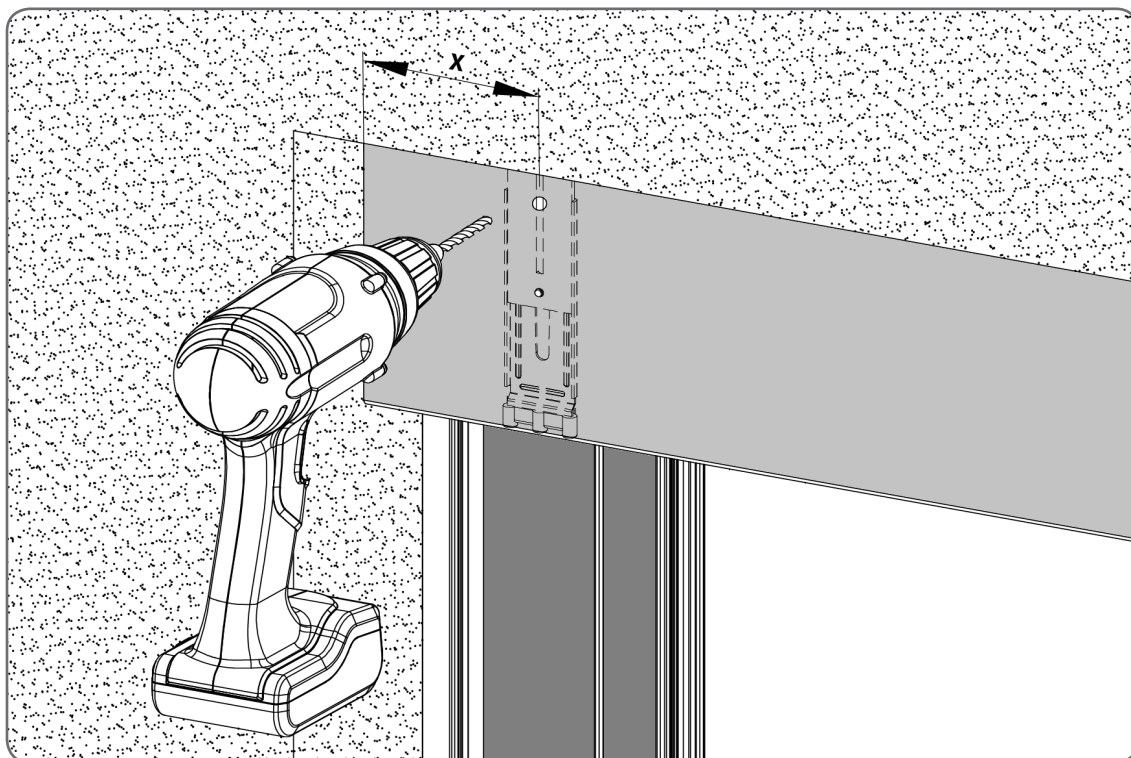
4.7. Montaż skrzynki

4.7.1. Montaż skrzynki T1

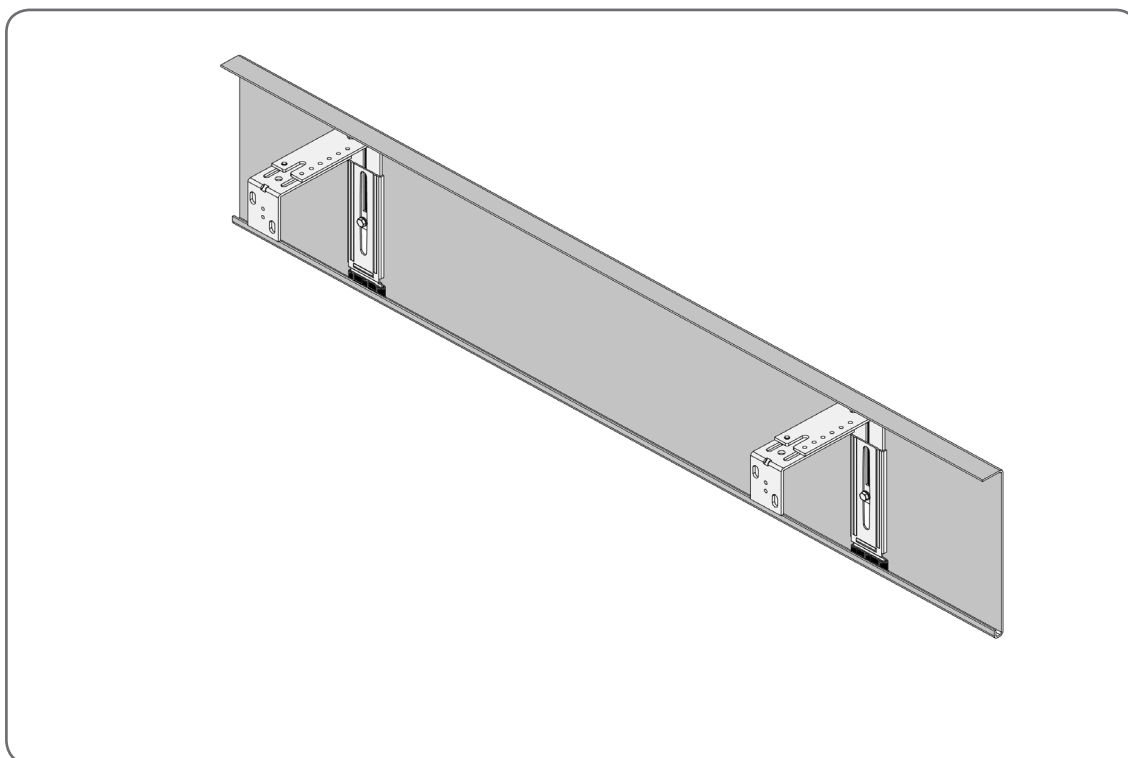
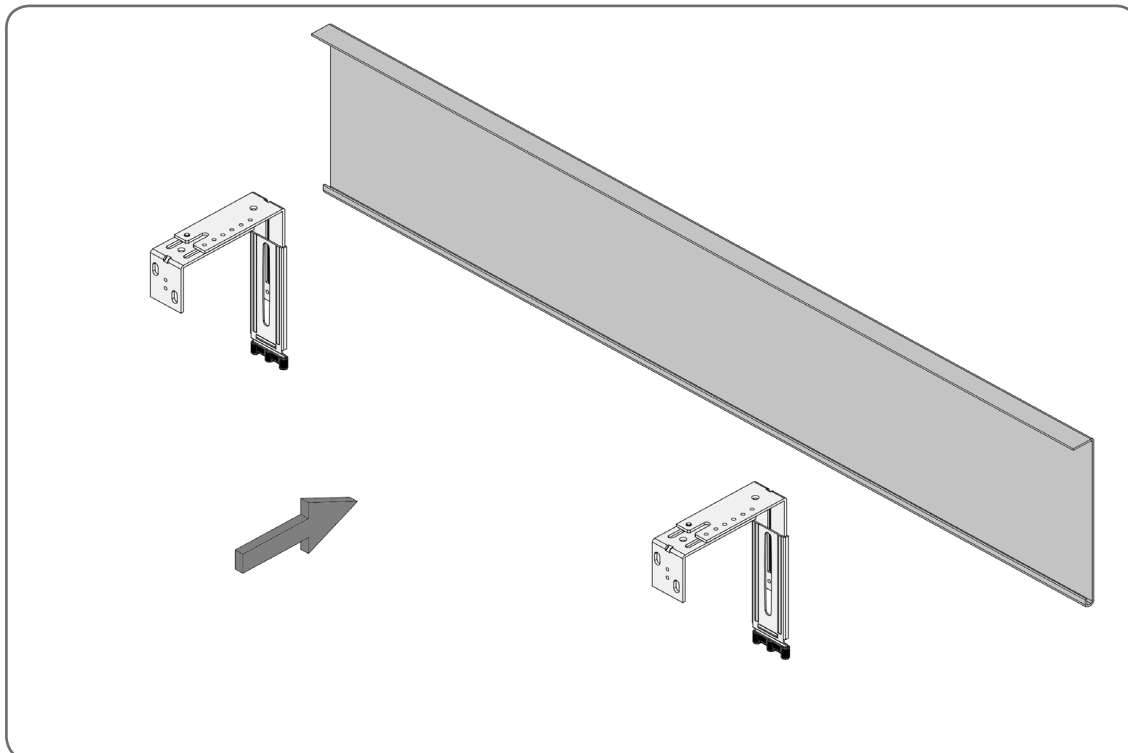


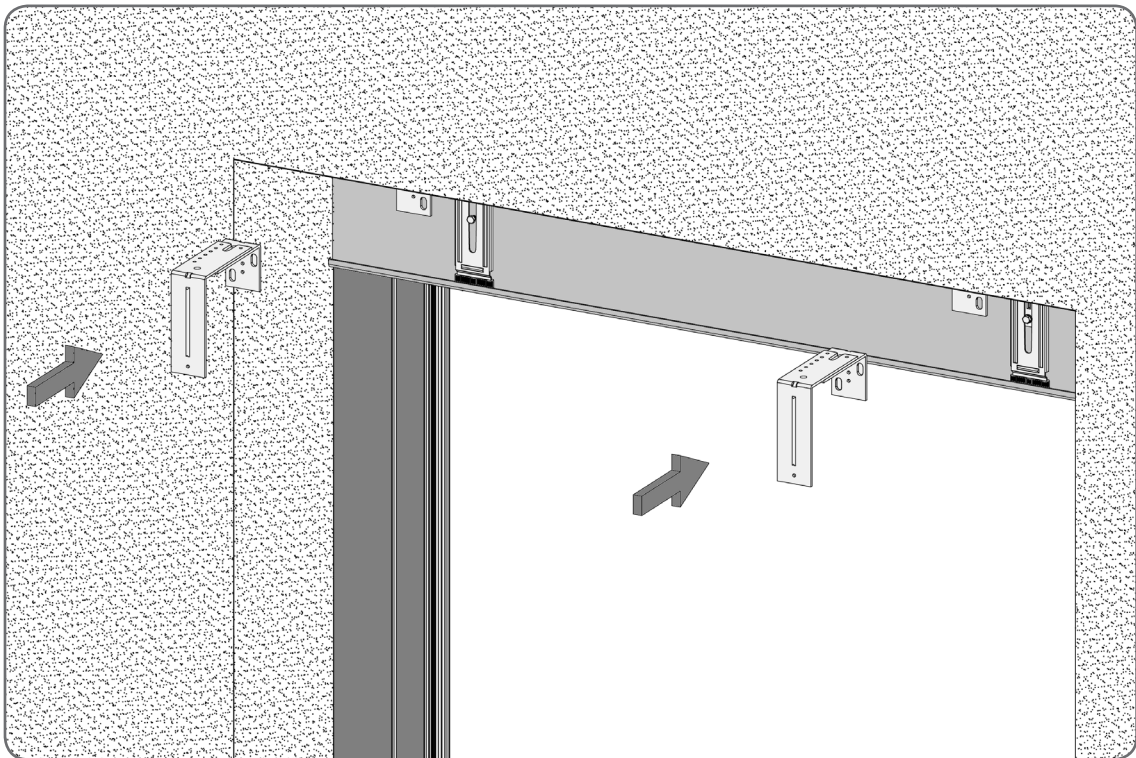
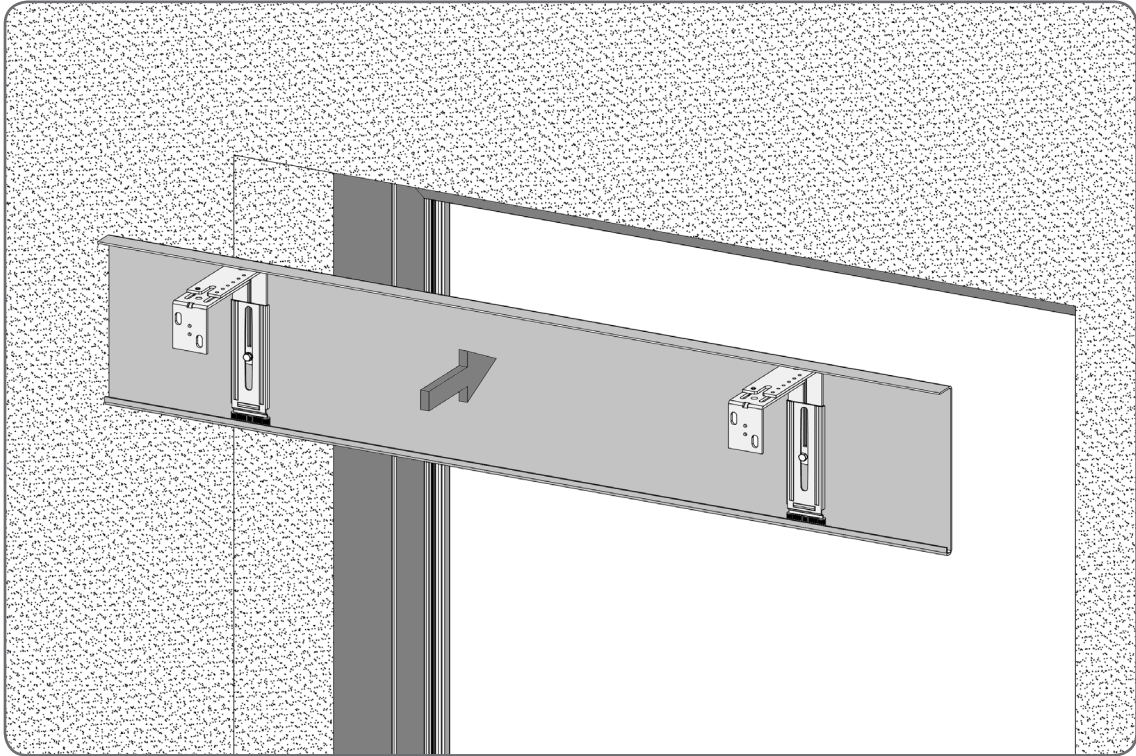


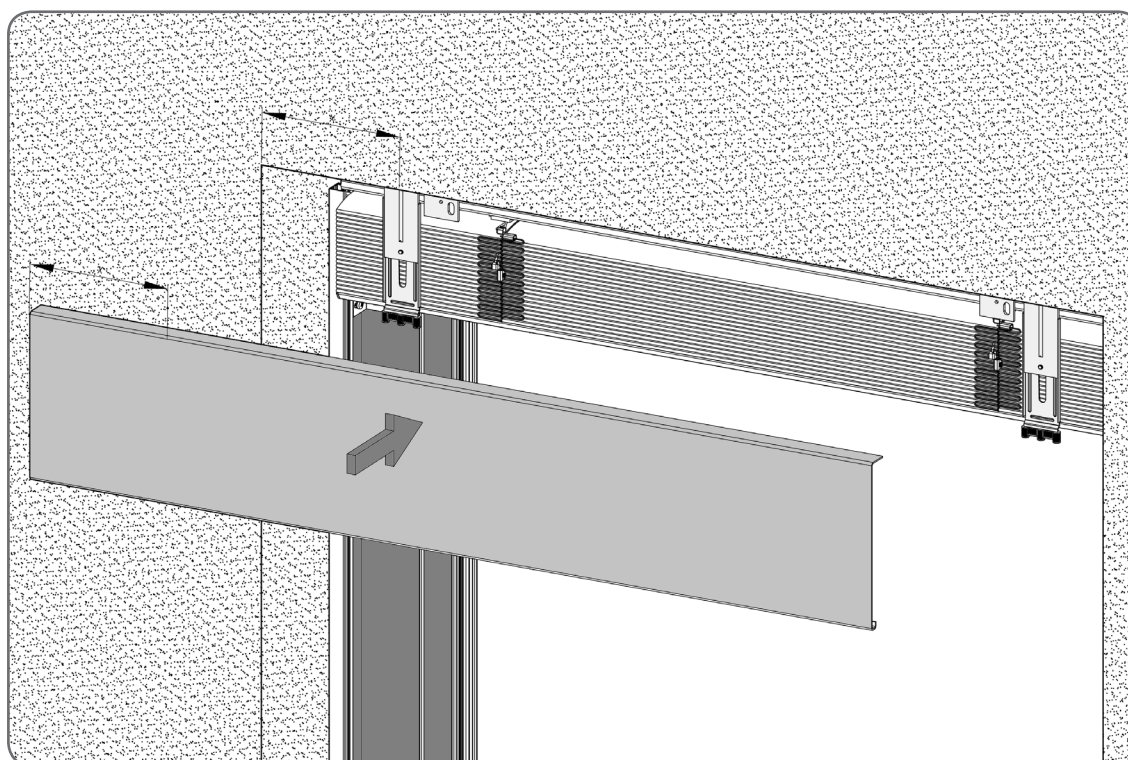
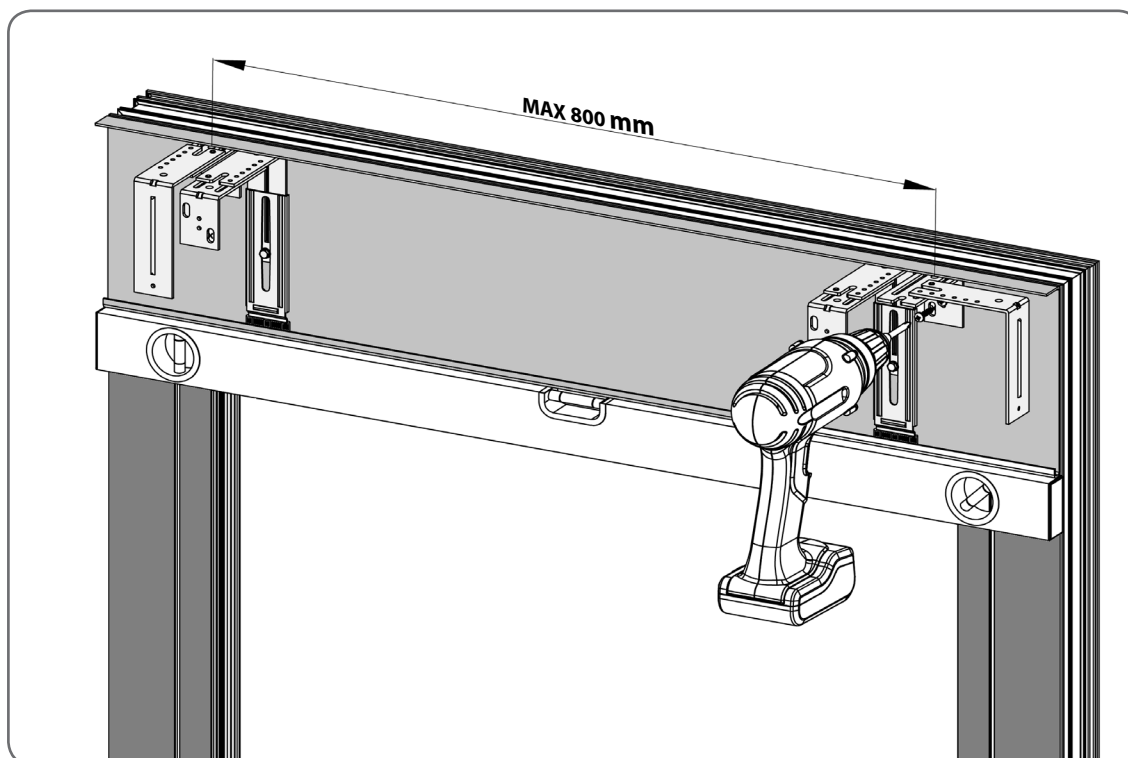


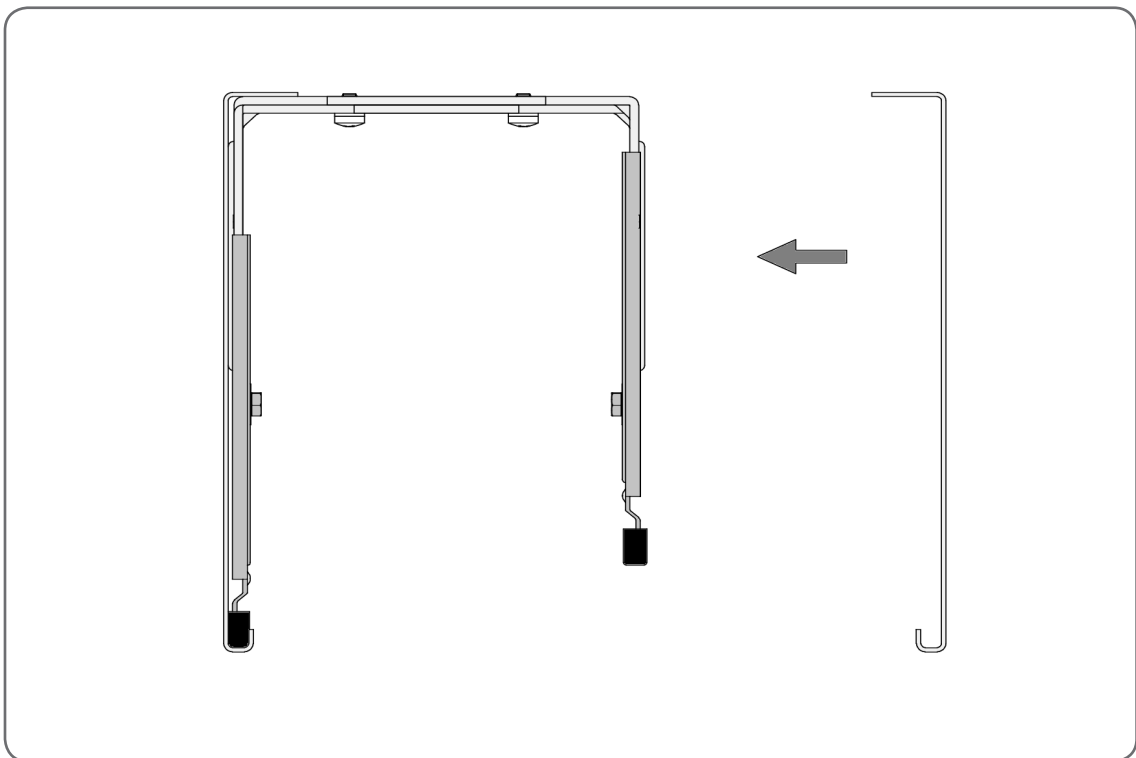
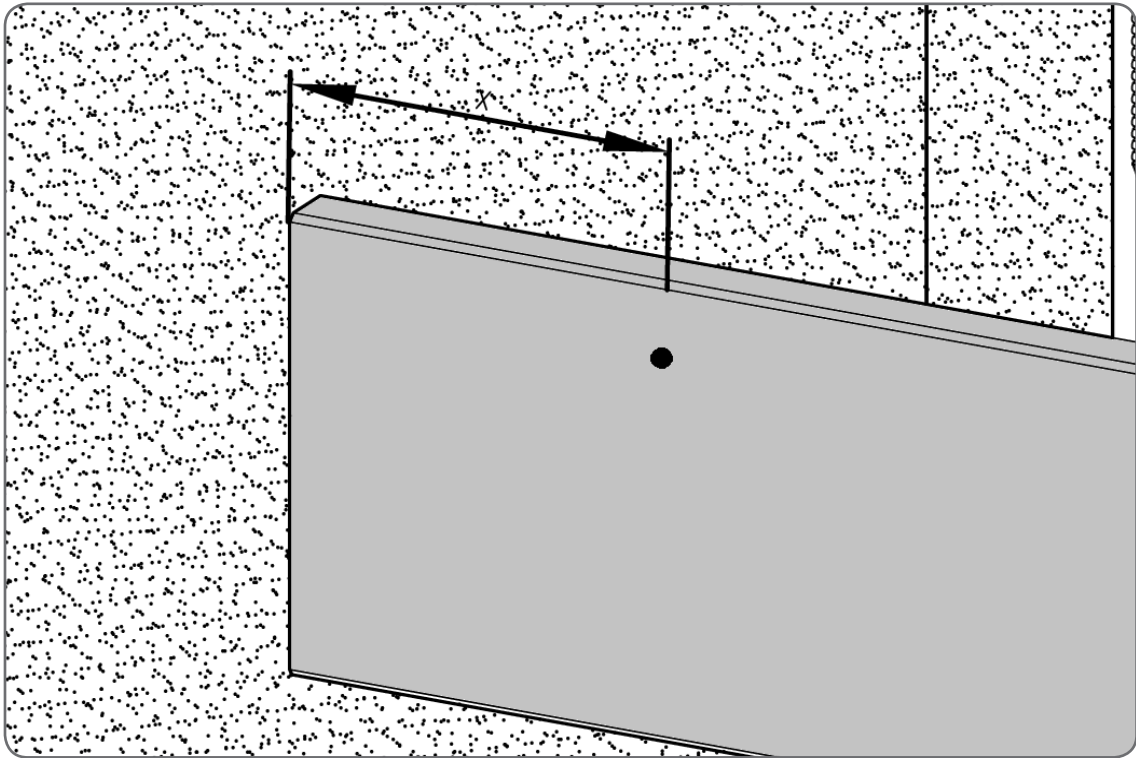


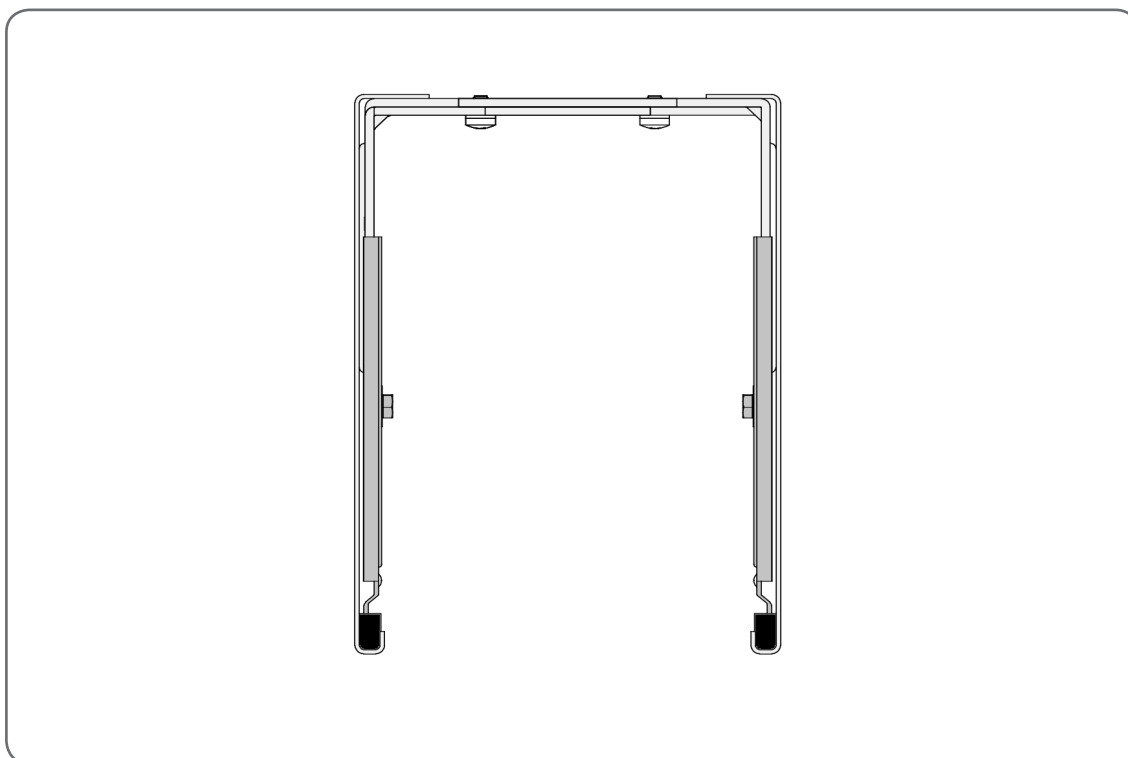
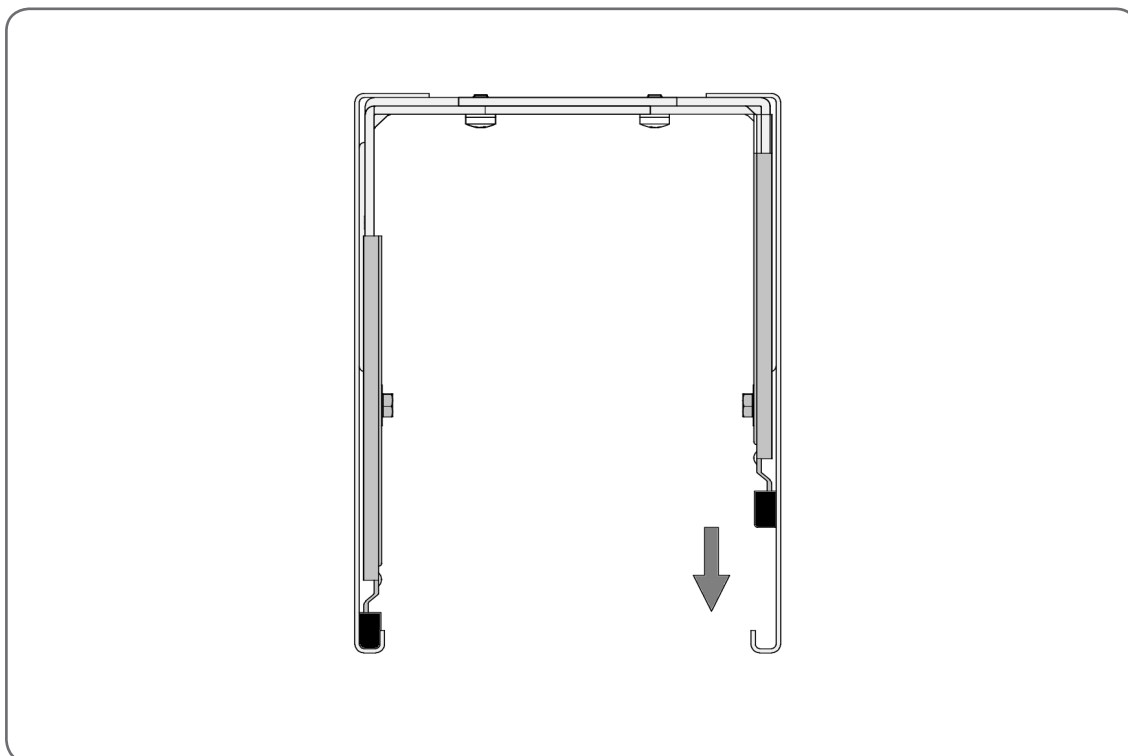
4.7.2. Montaż skrzynki T2

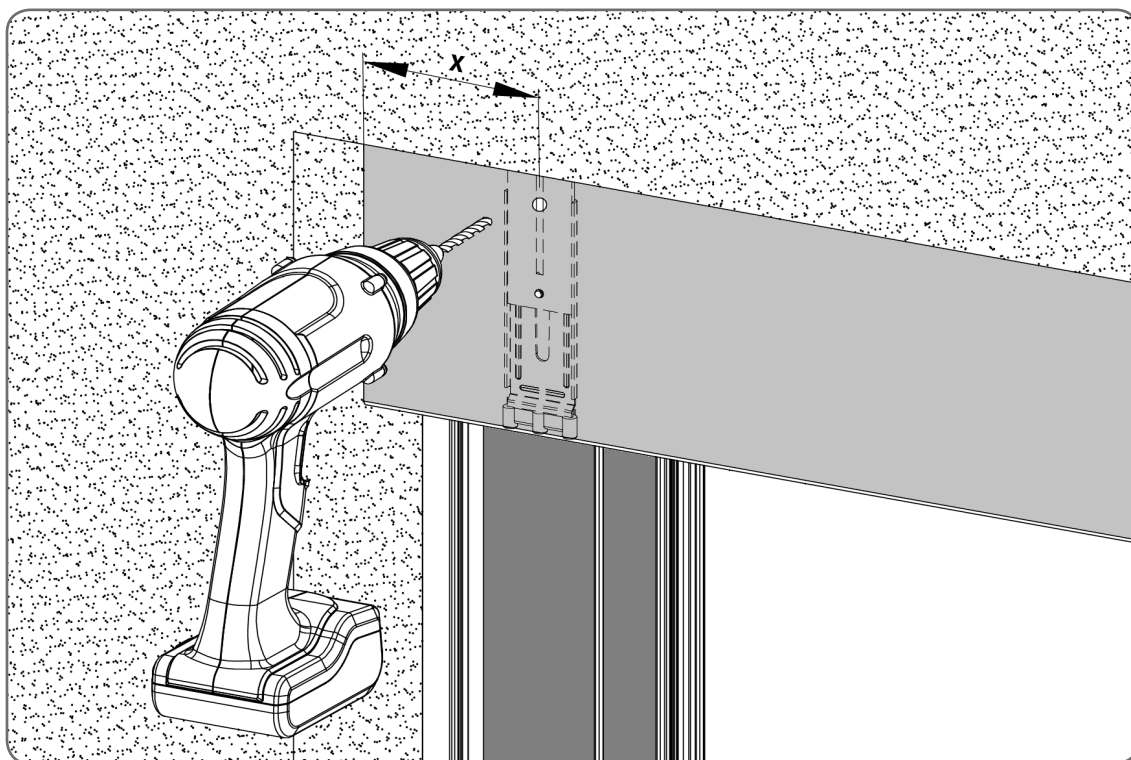
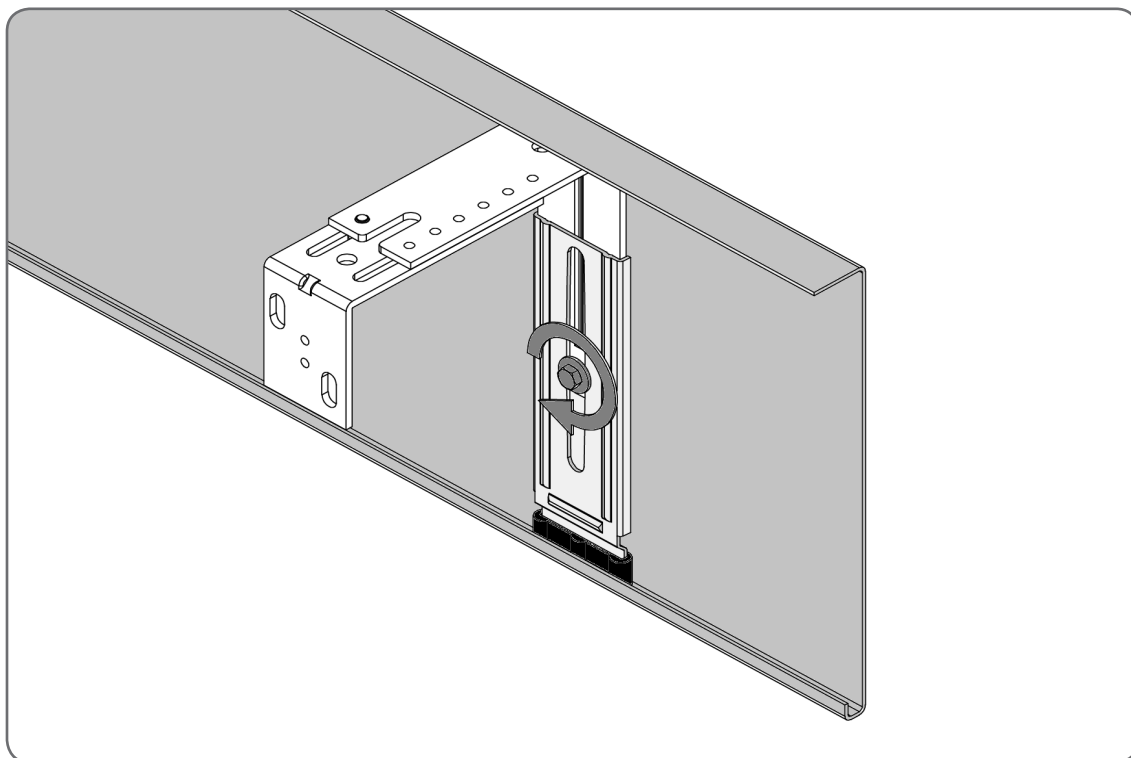


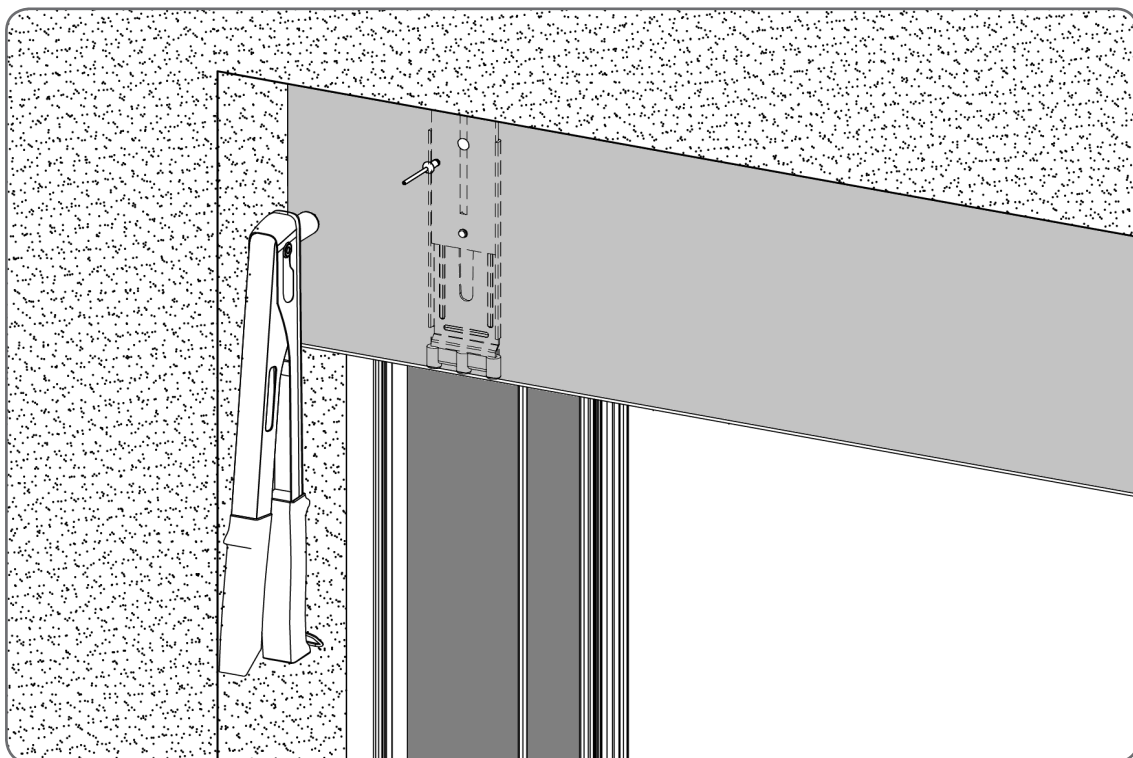




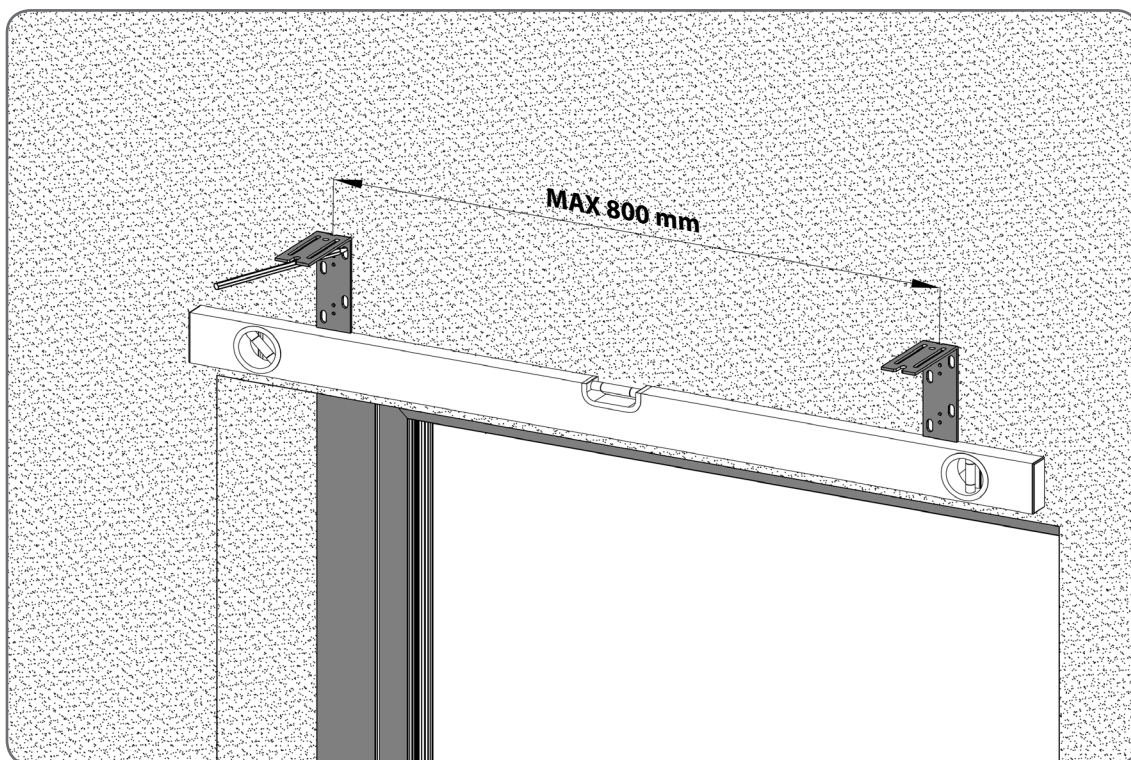
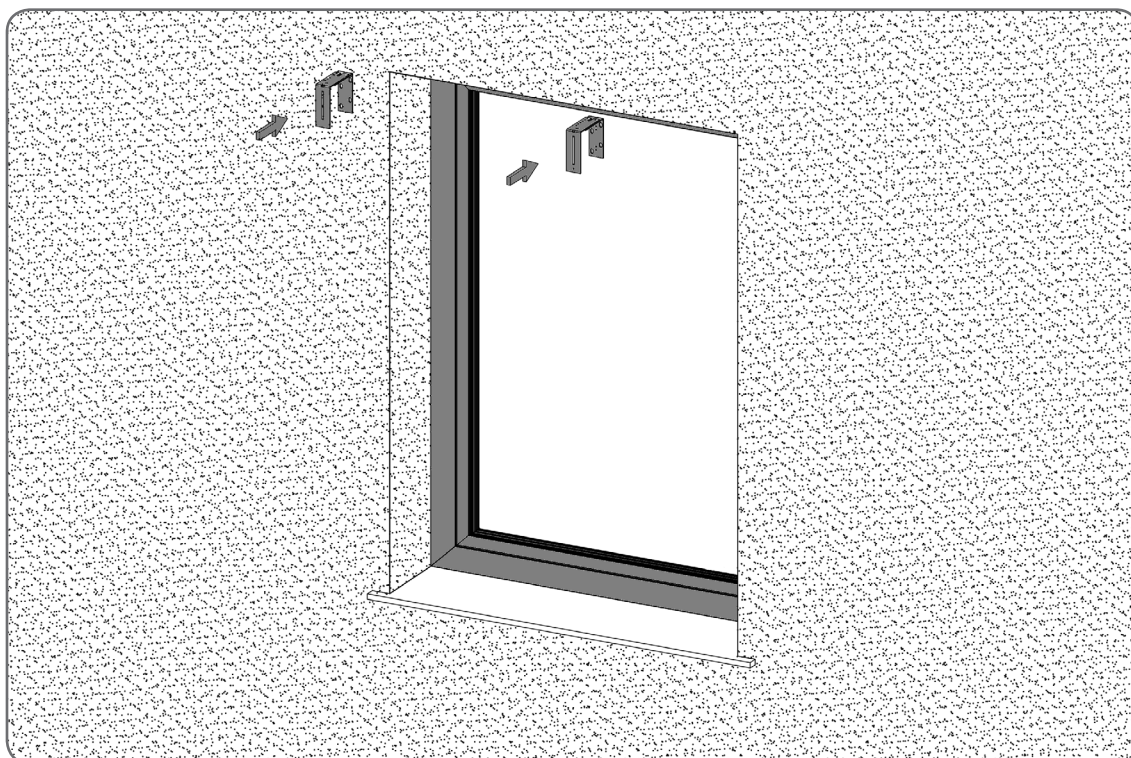


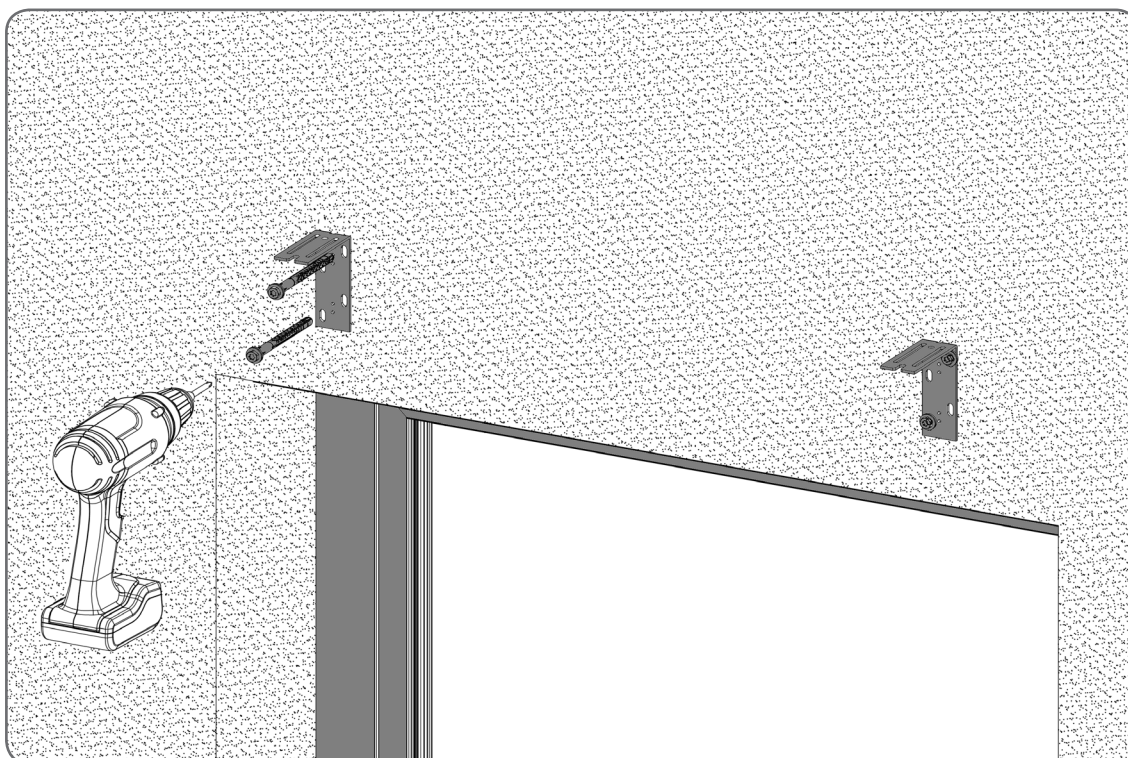
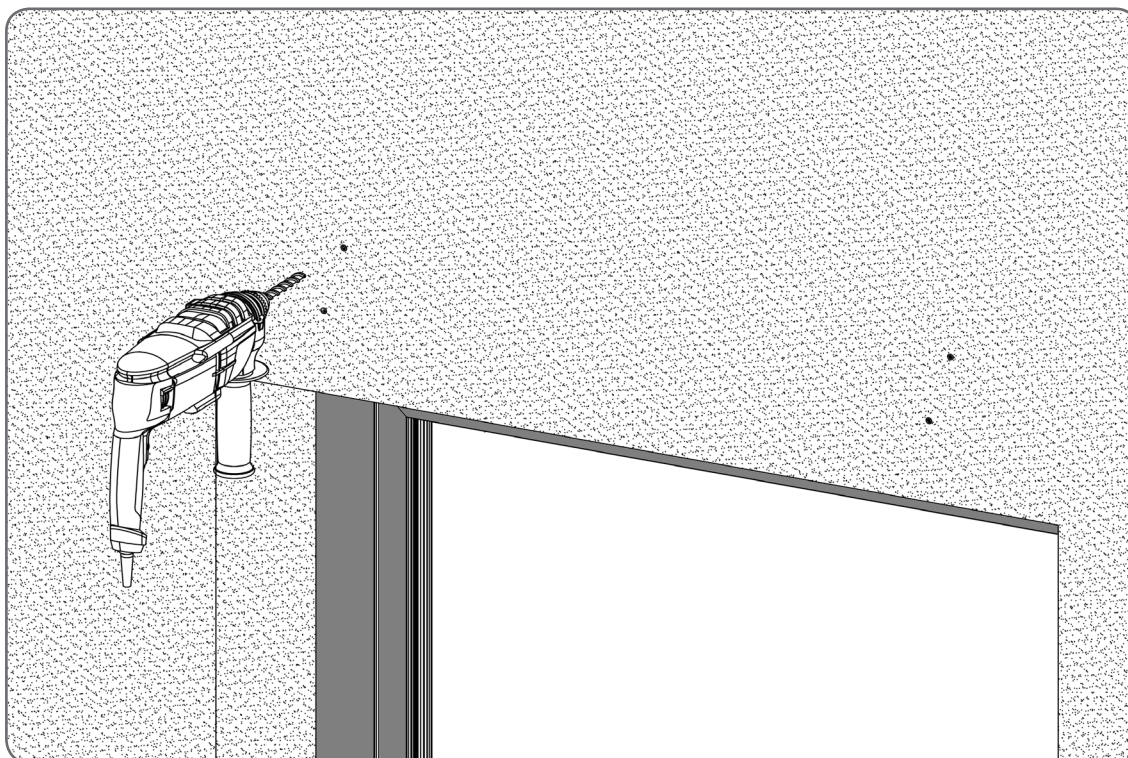


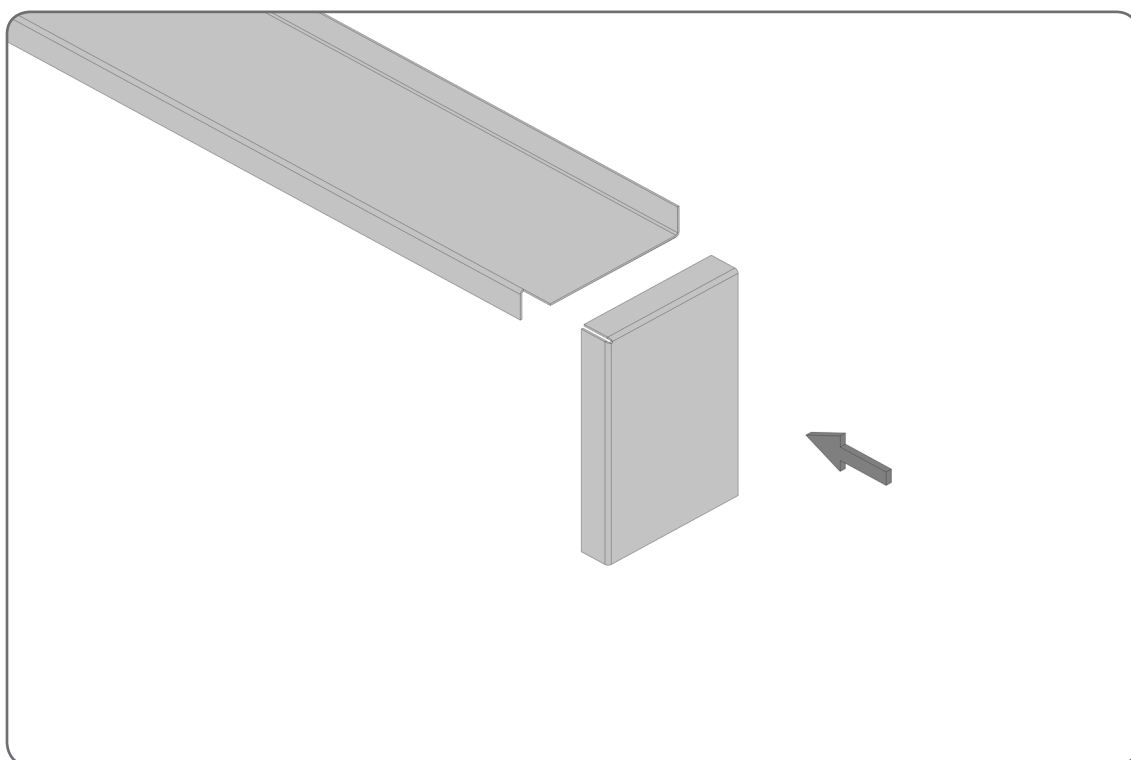
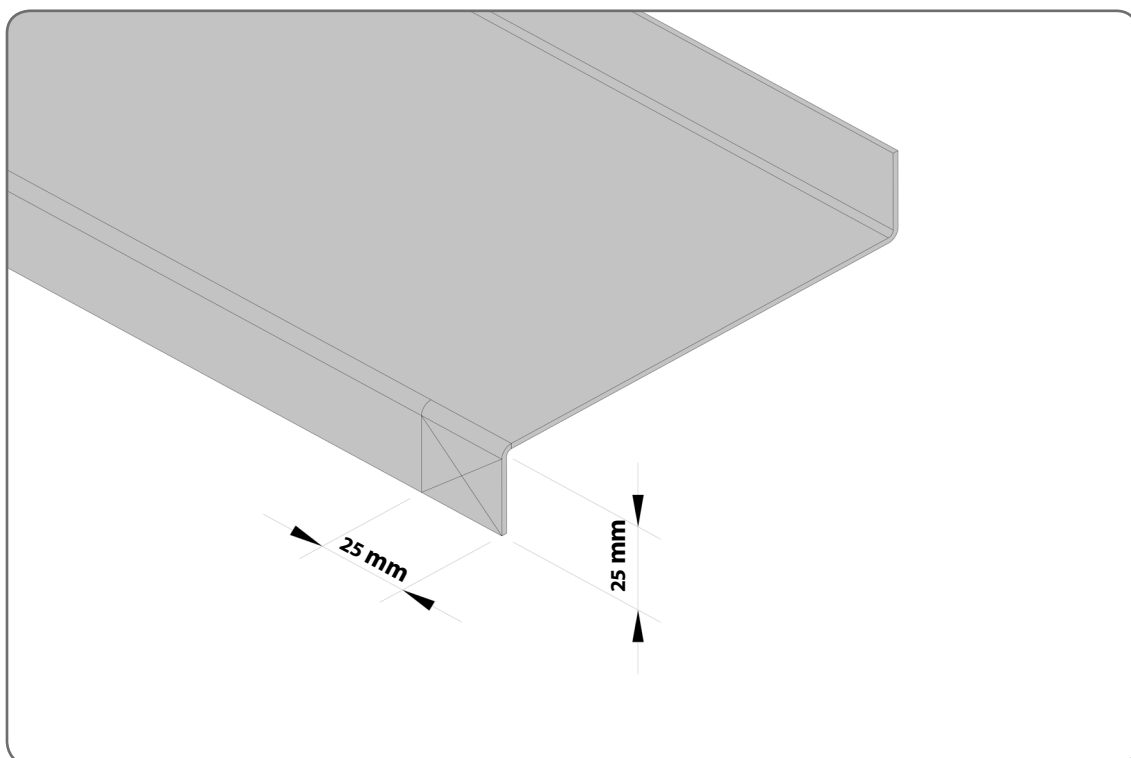


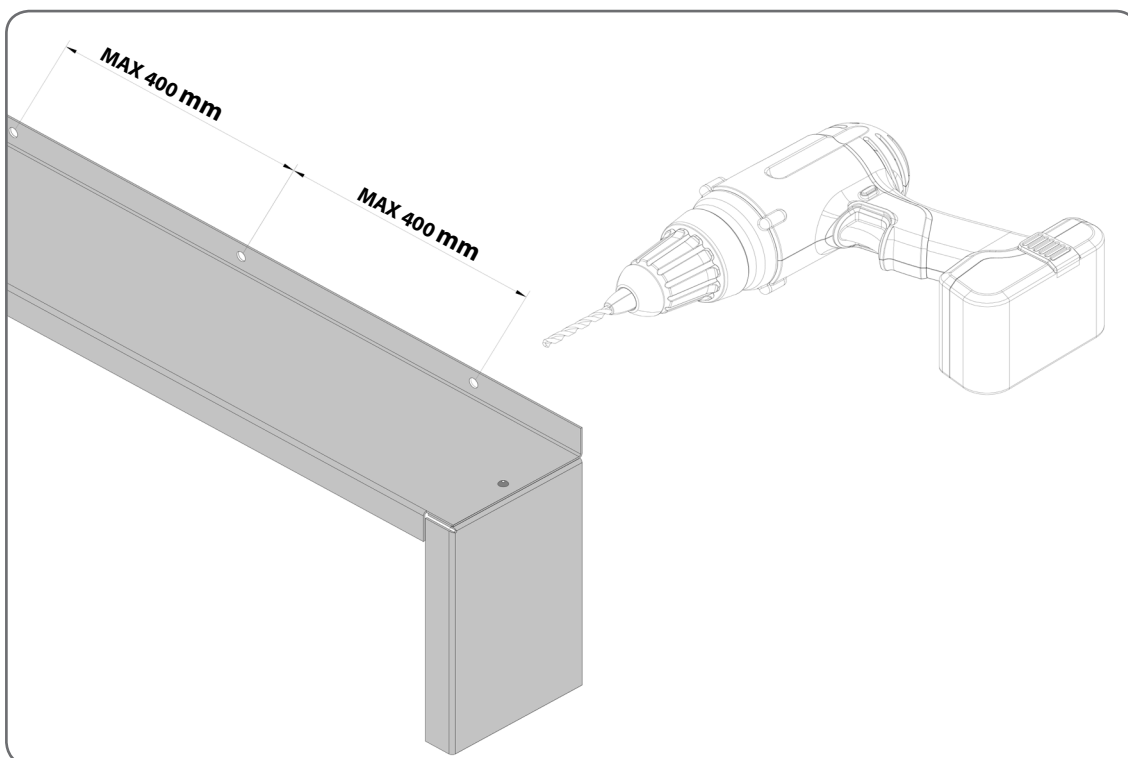
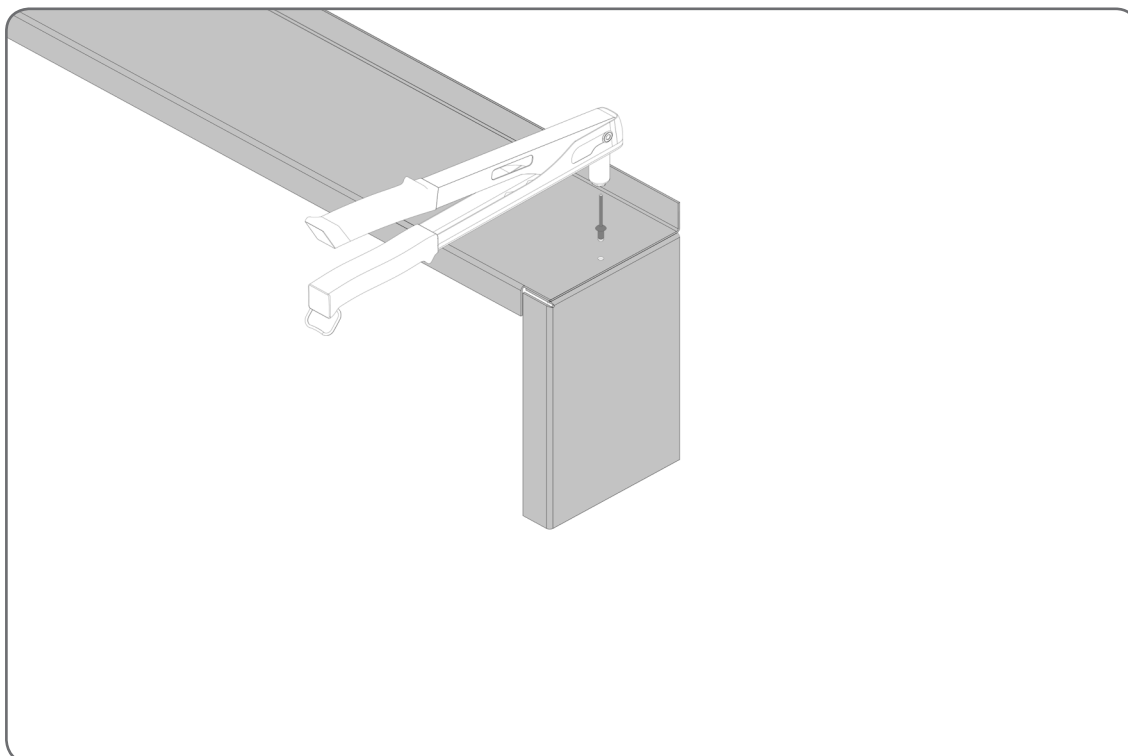


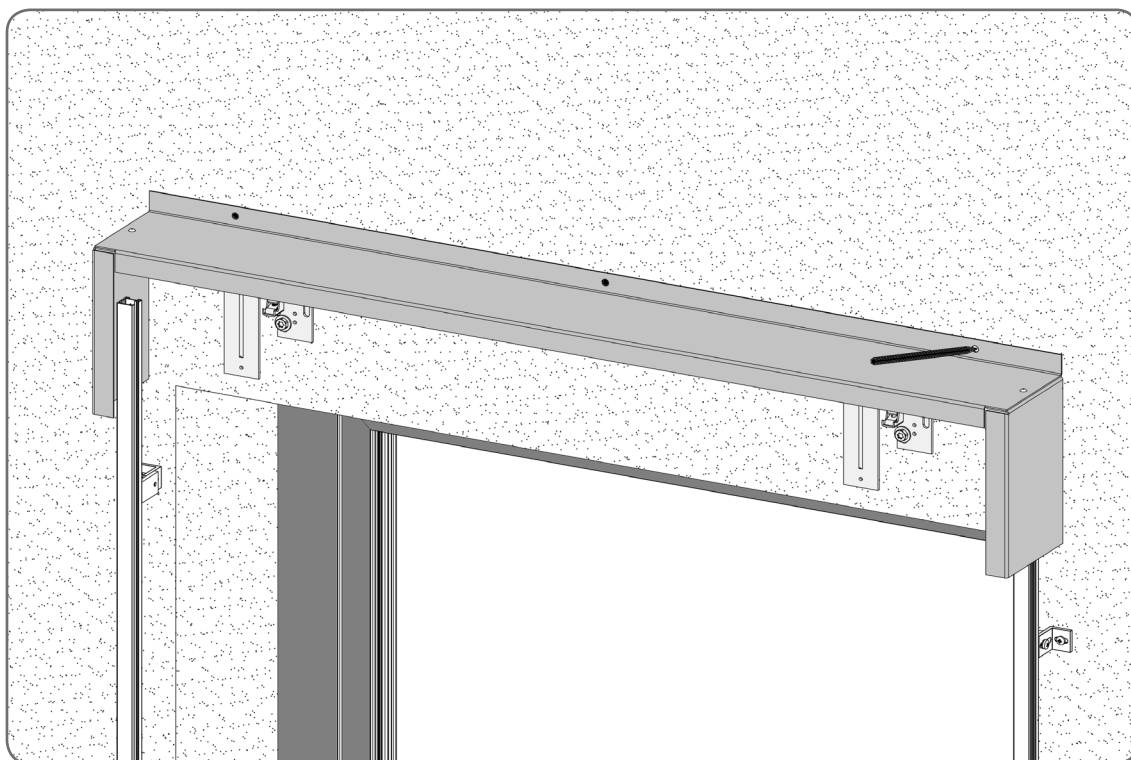
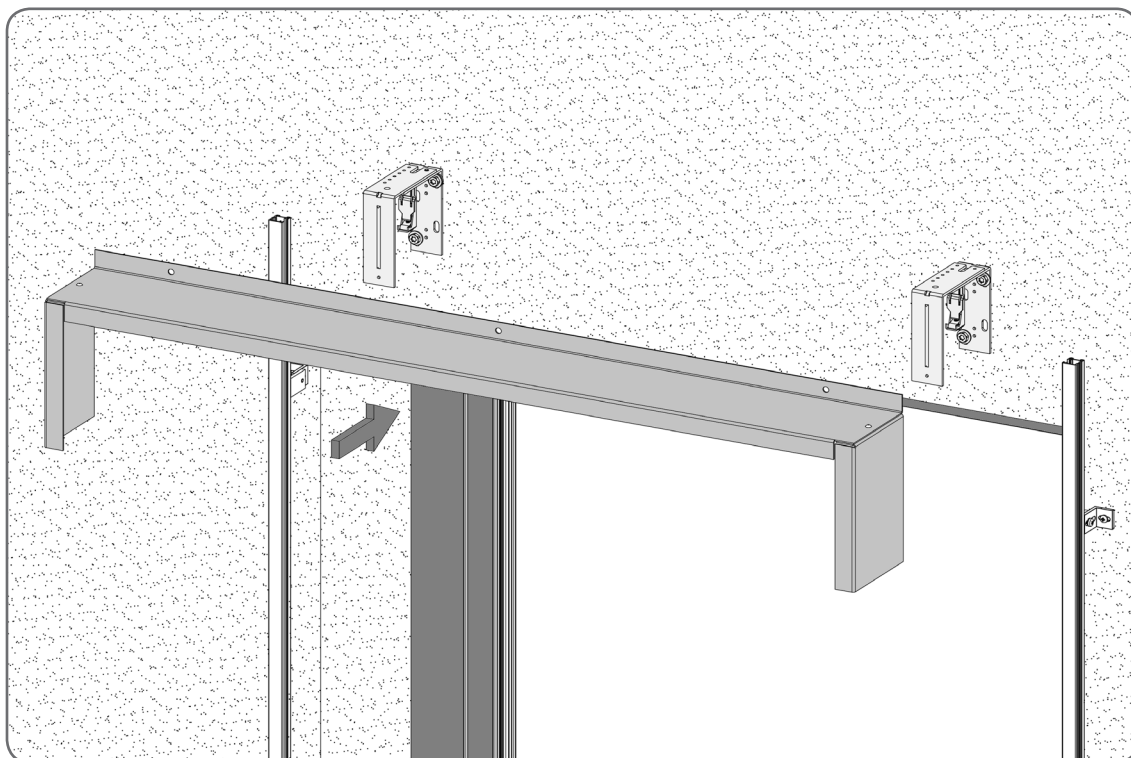
4.7.3. Montaż skrzynki T3

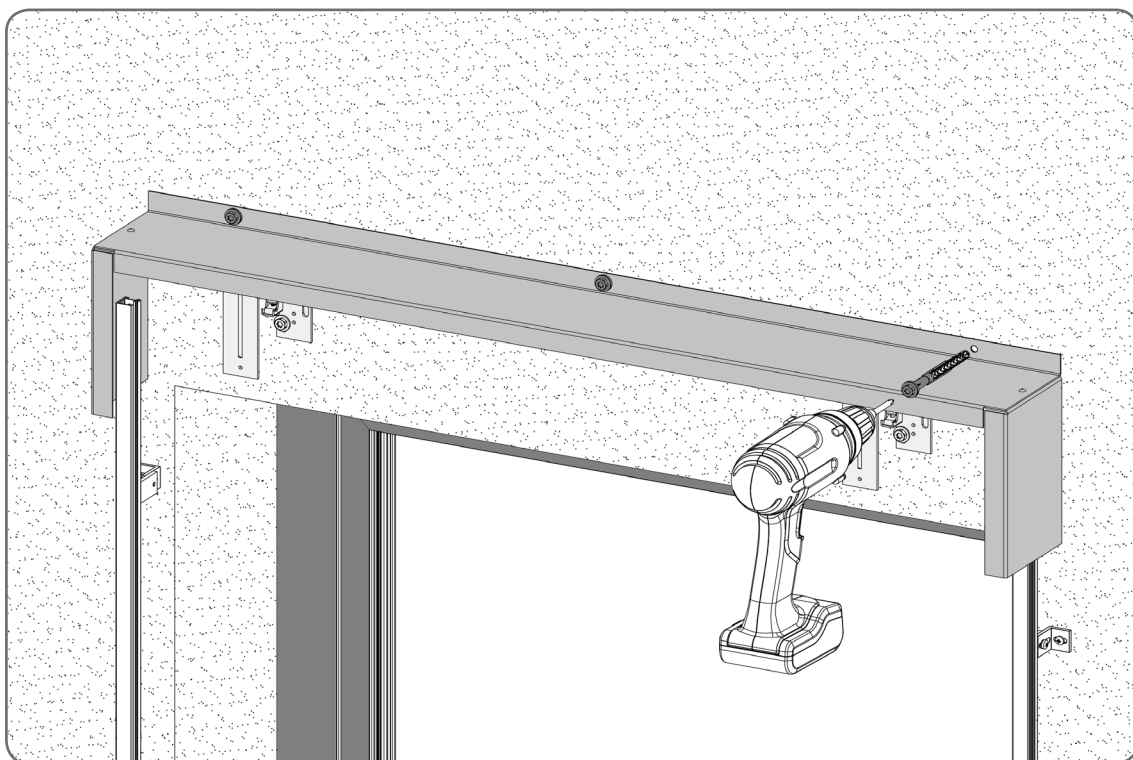
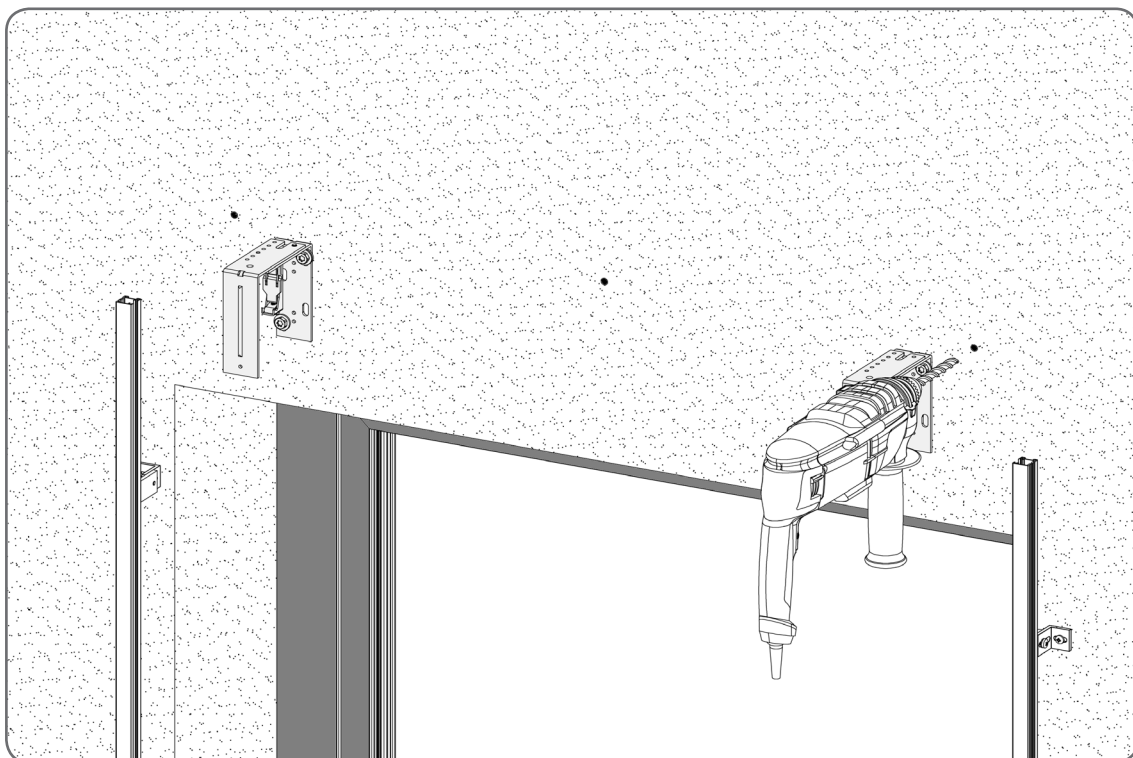


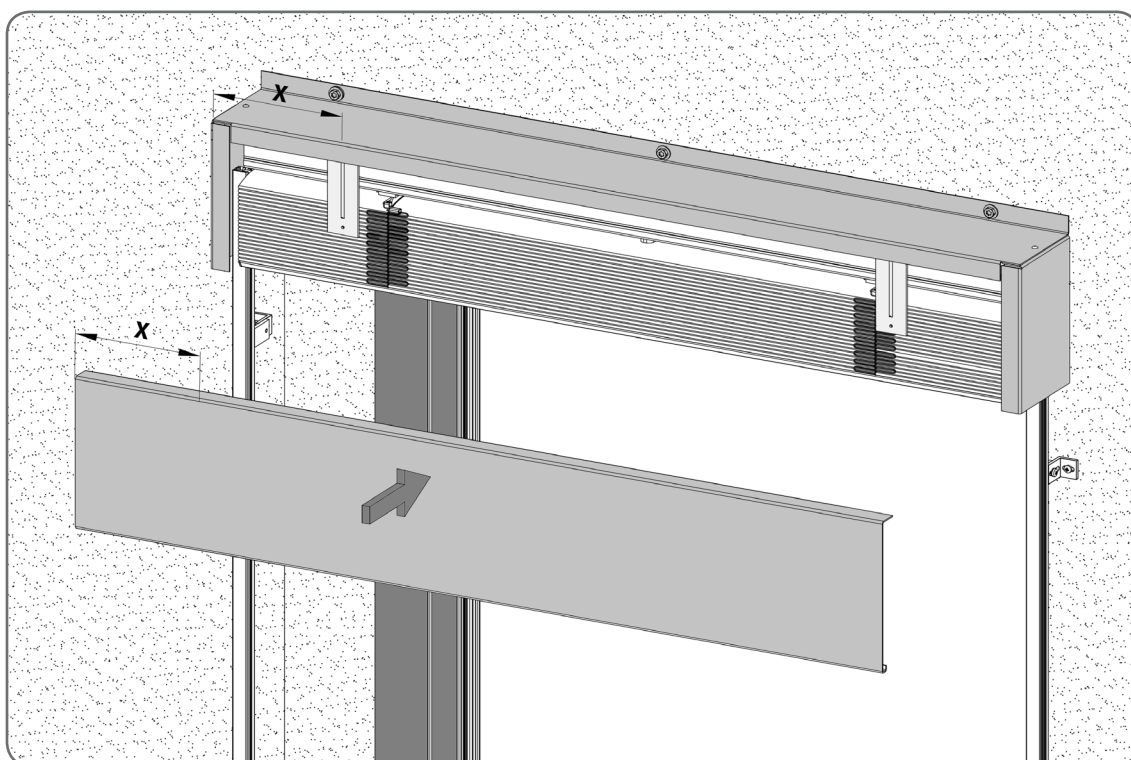
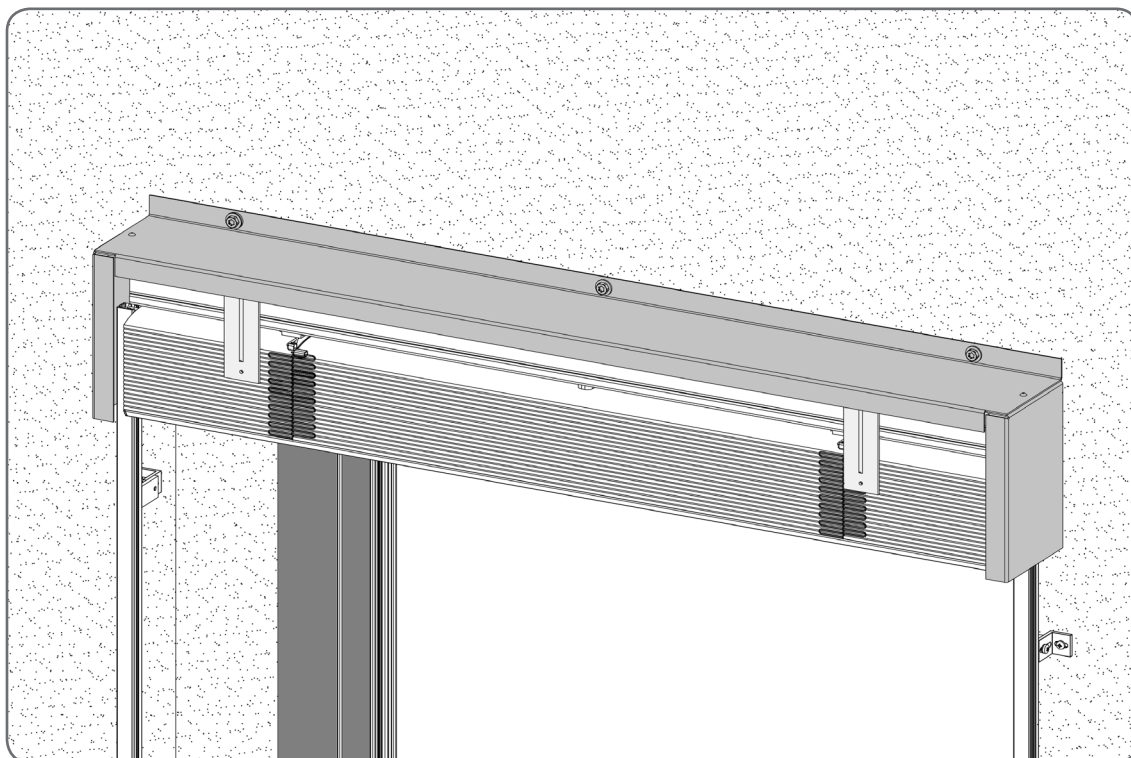


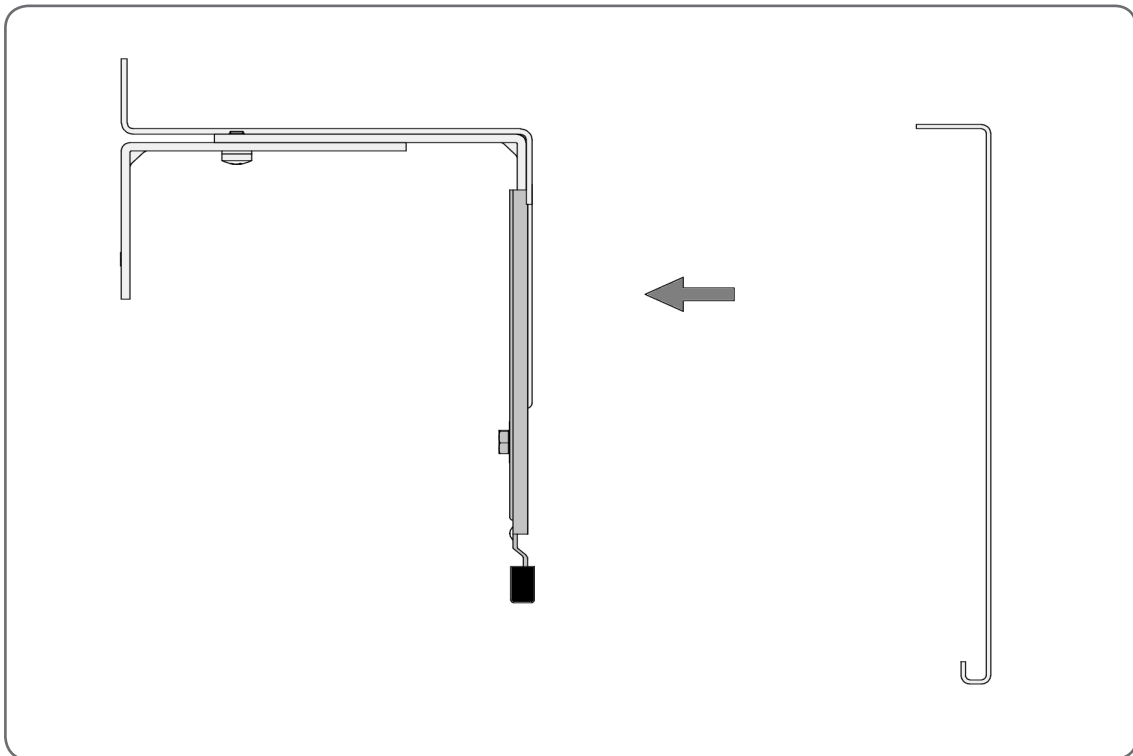
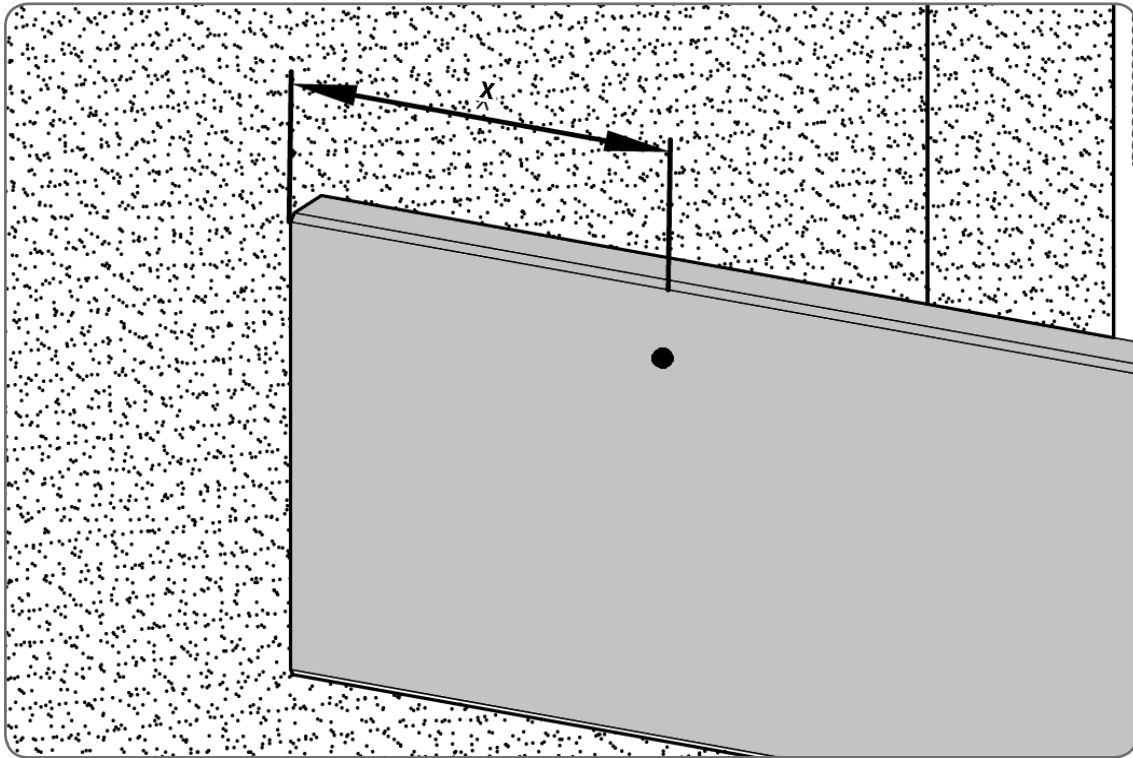


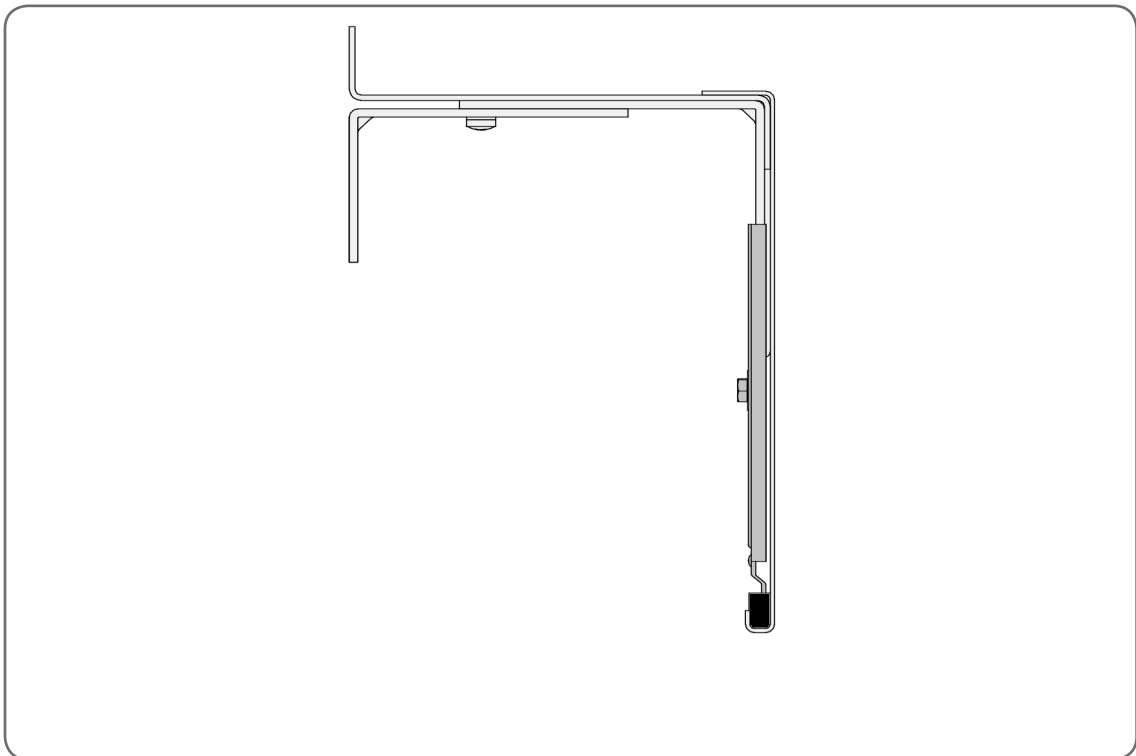
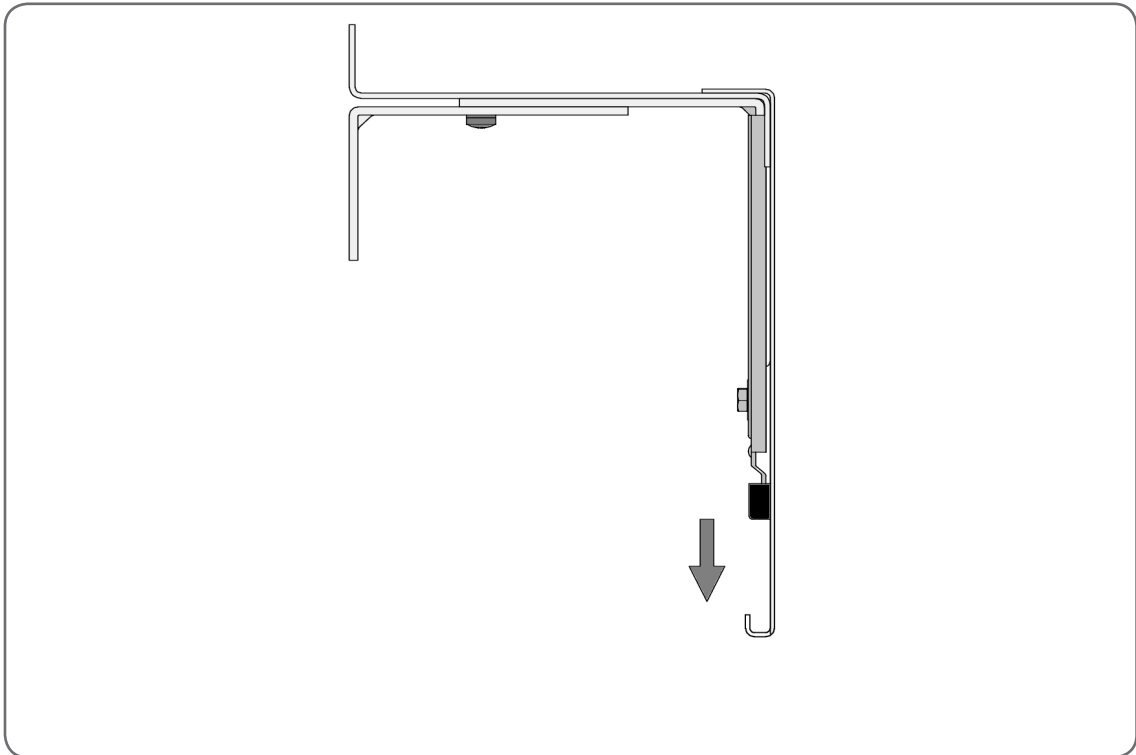


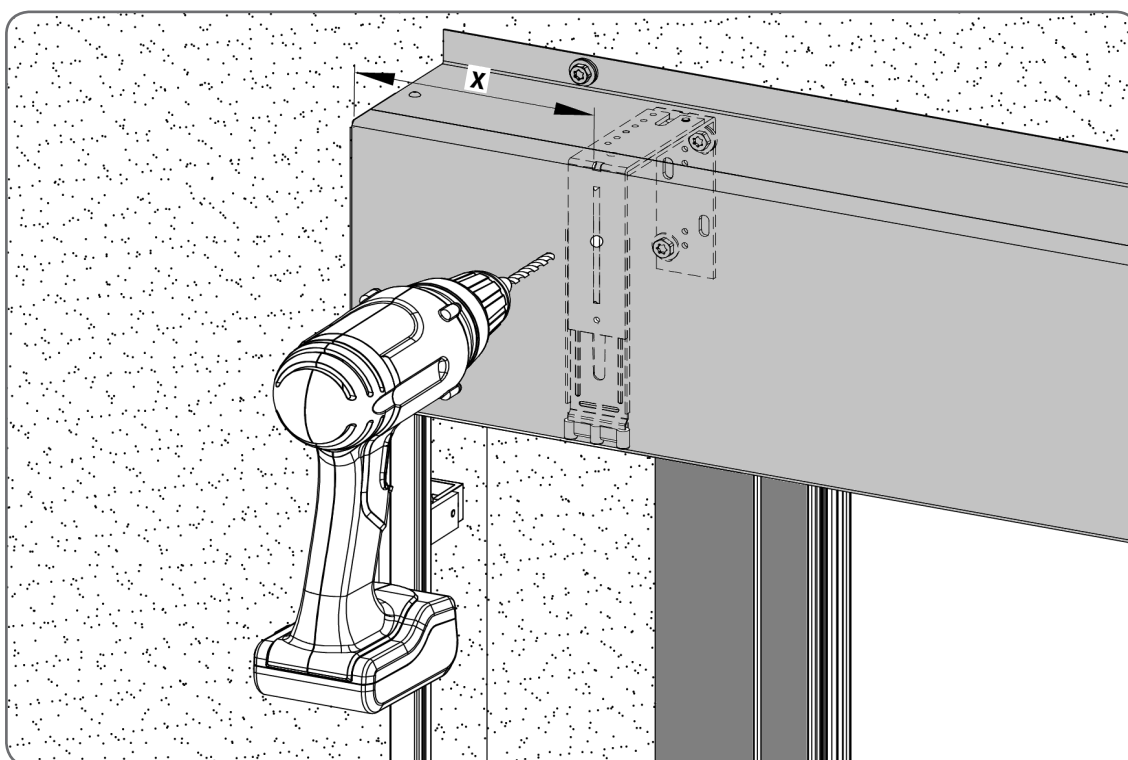
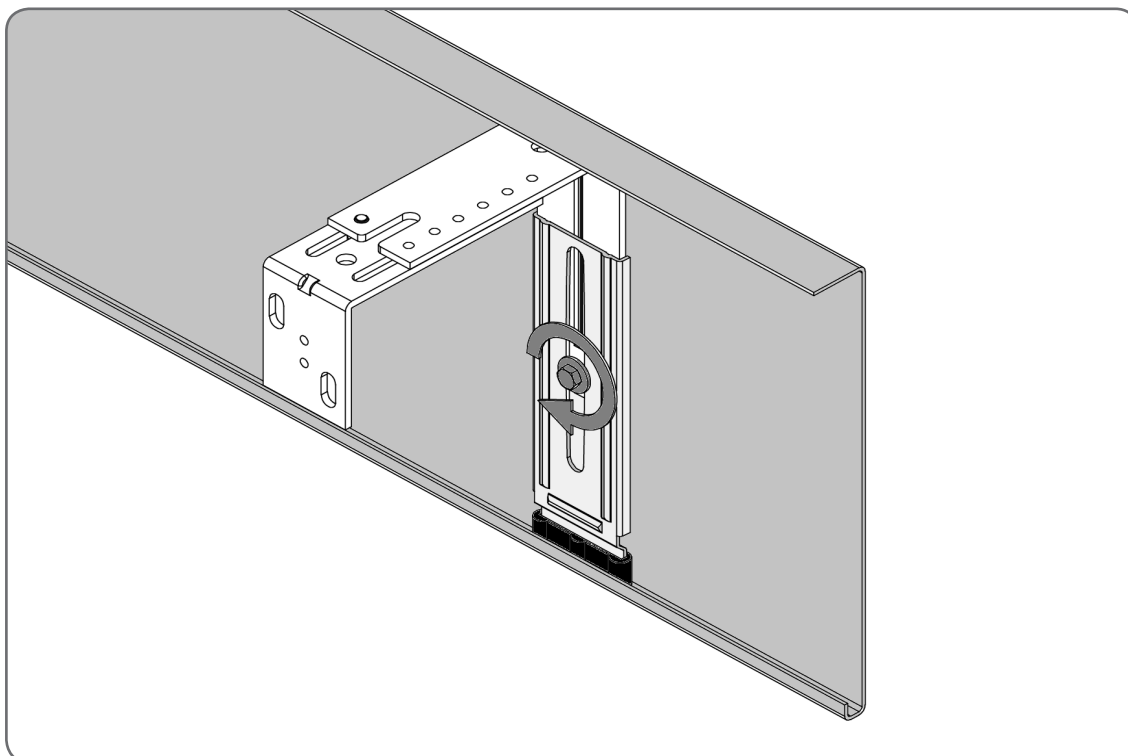


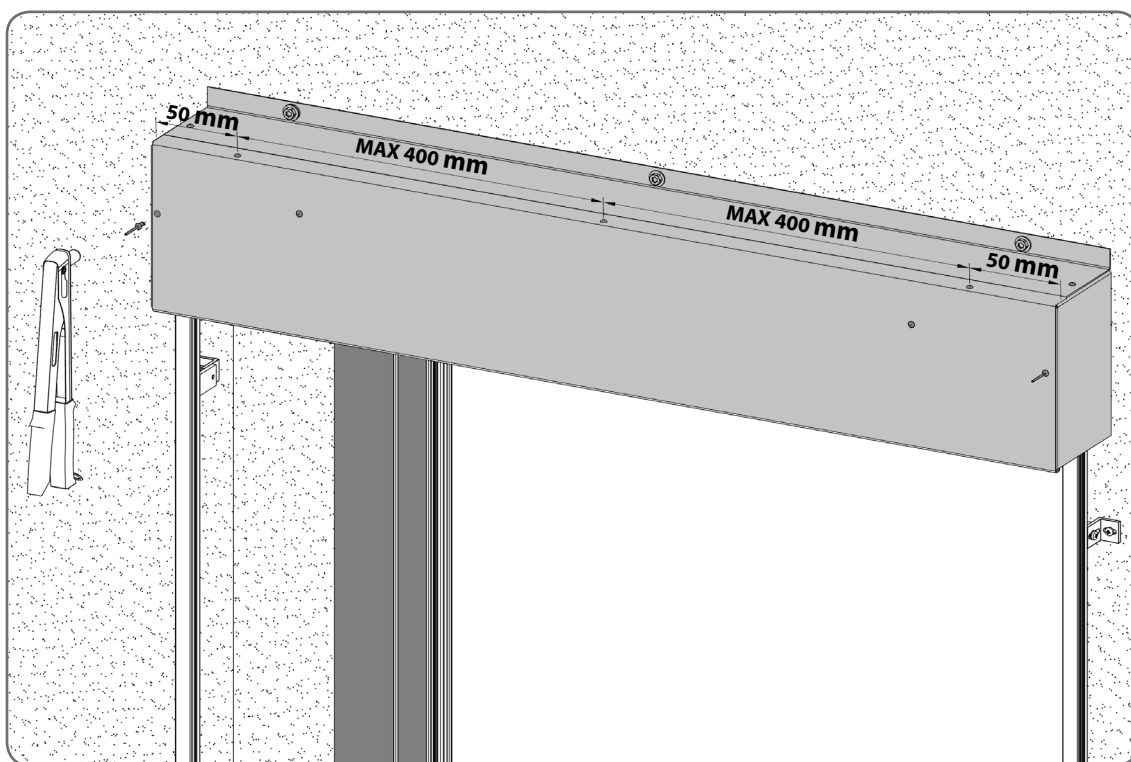
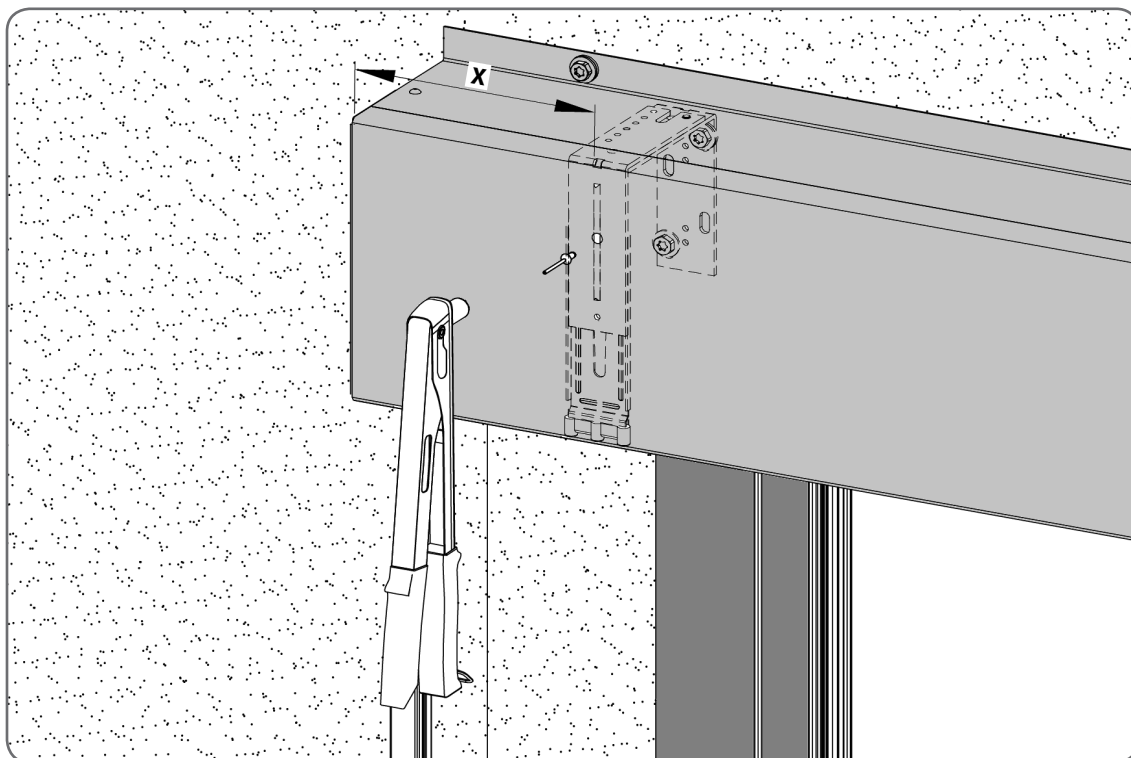




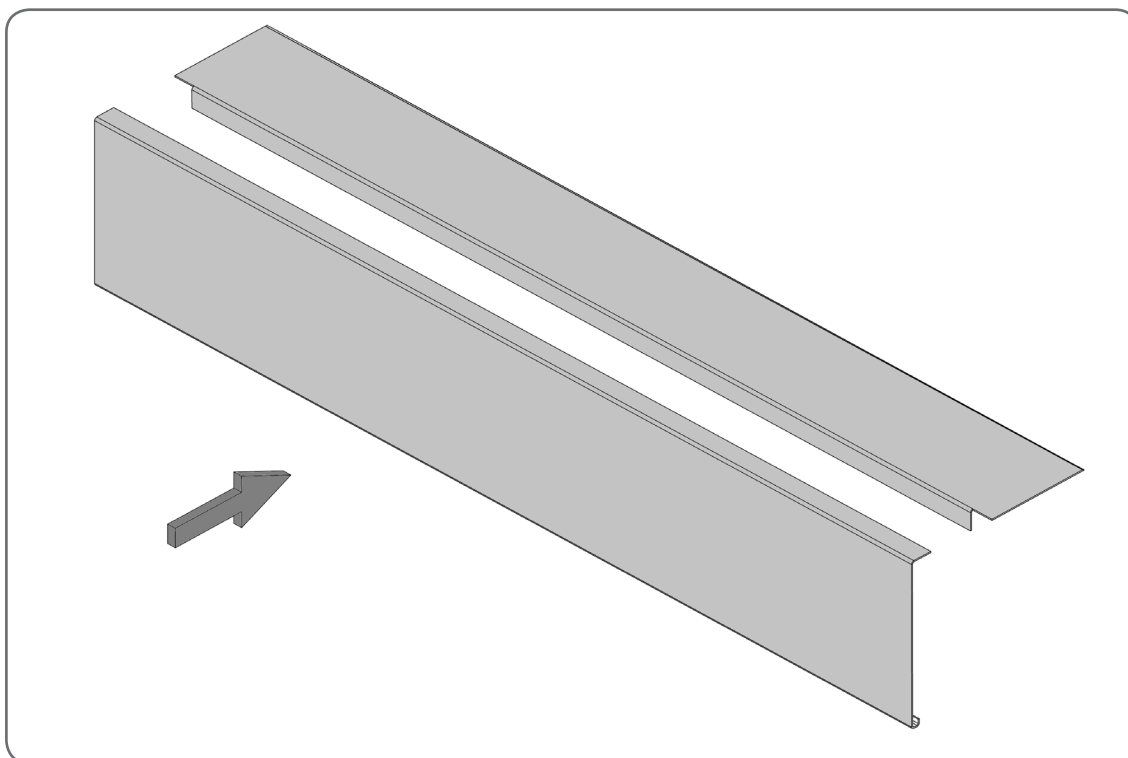
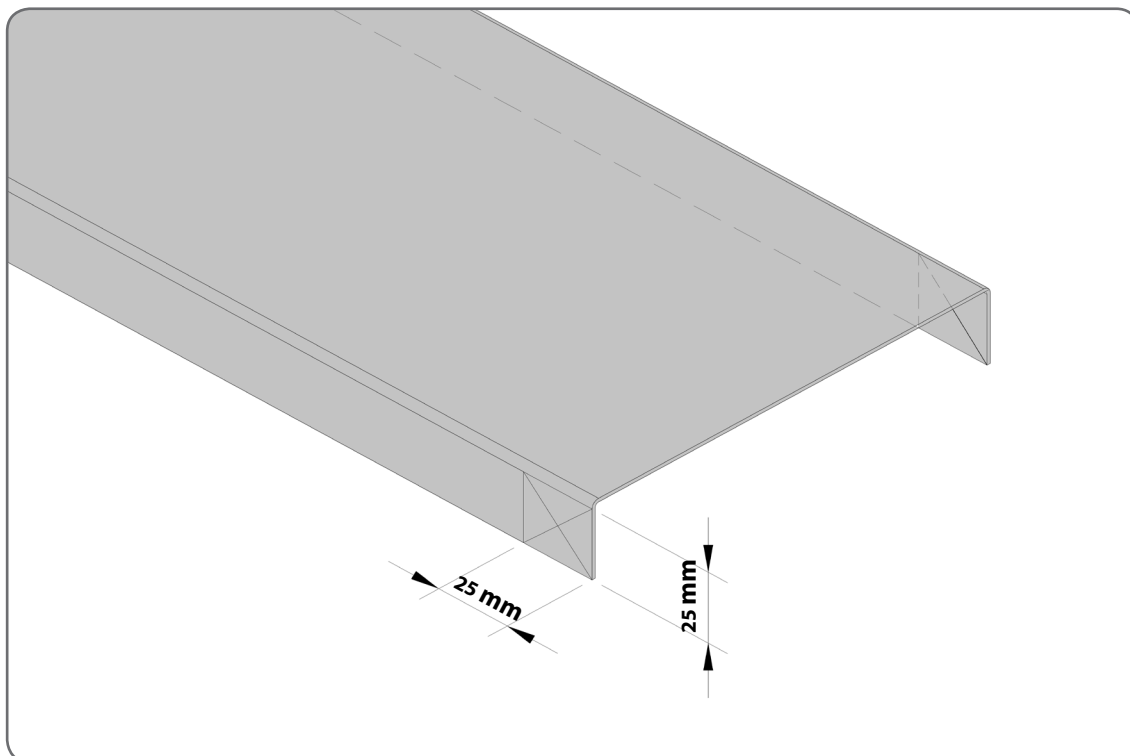


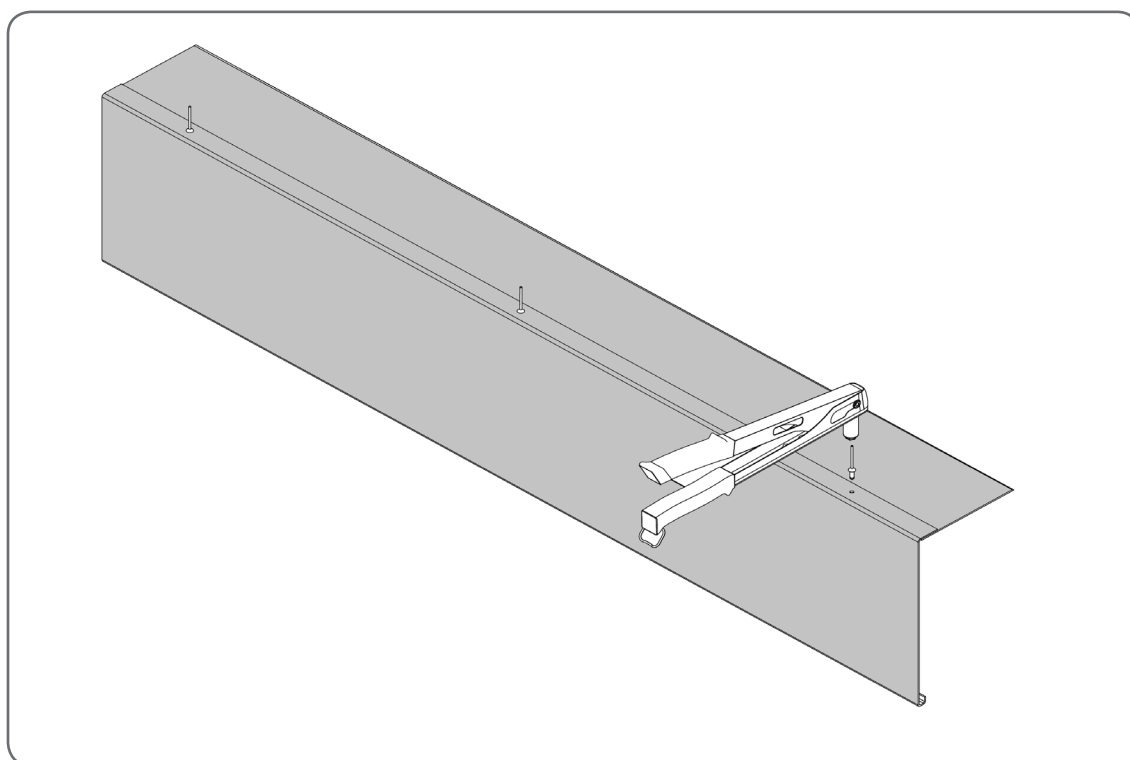
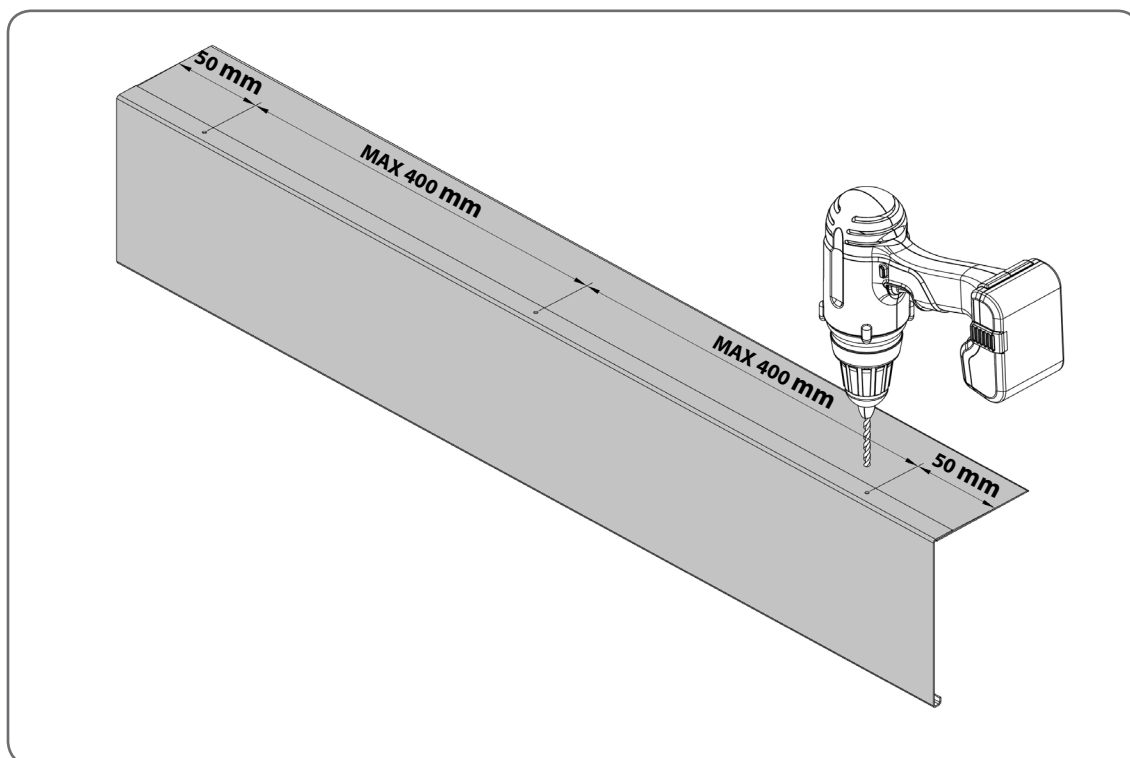


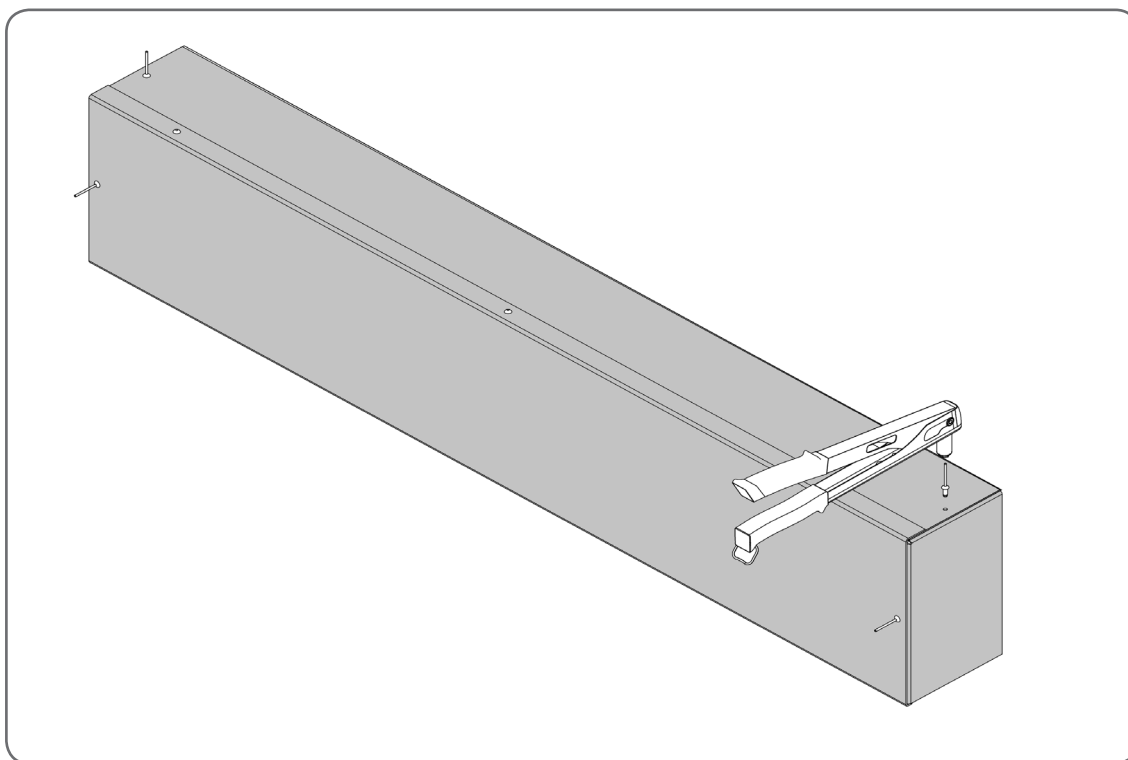
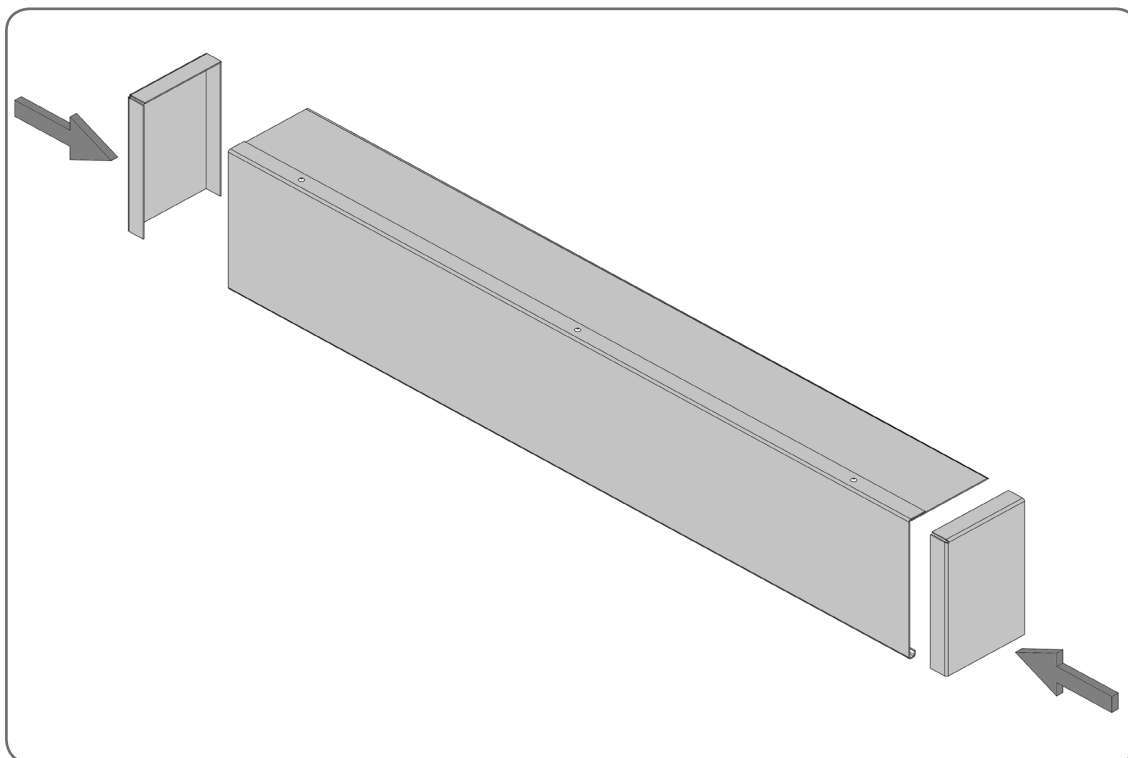


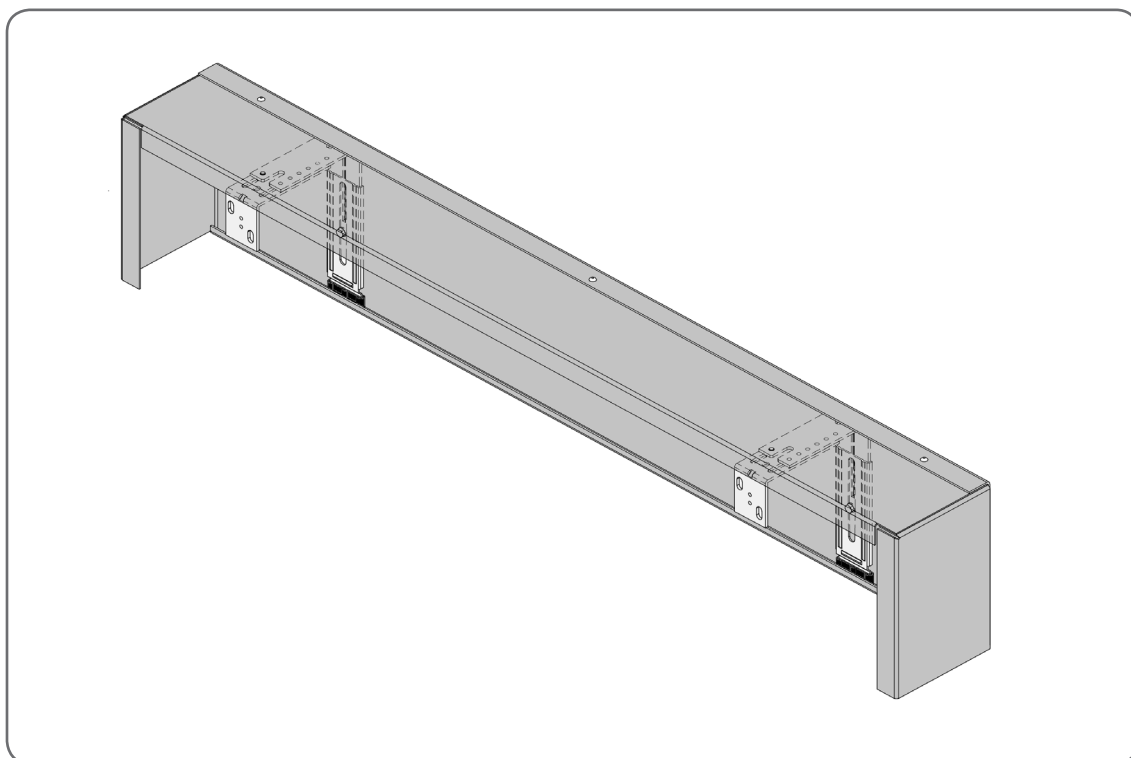
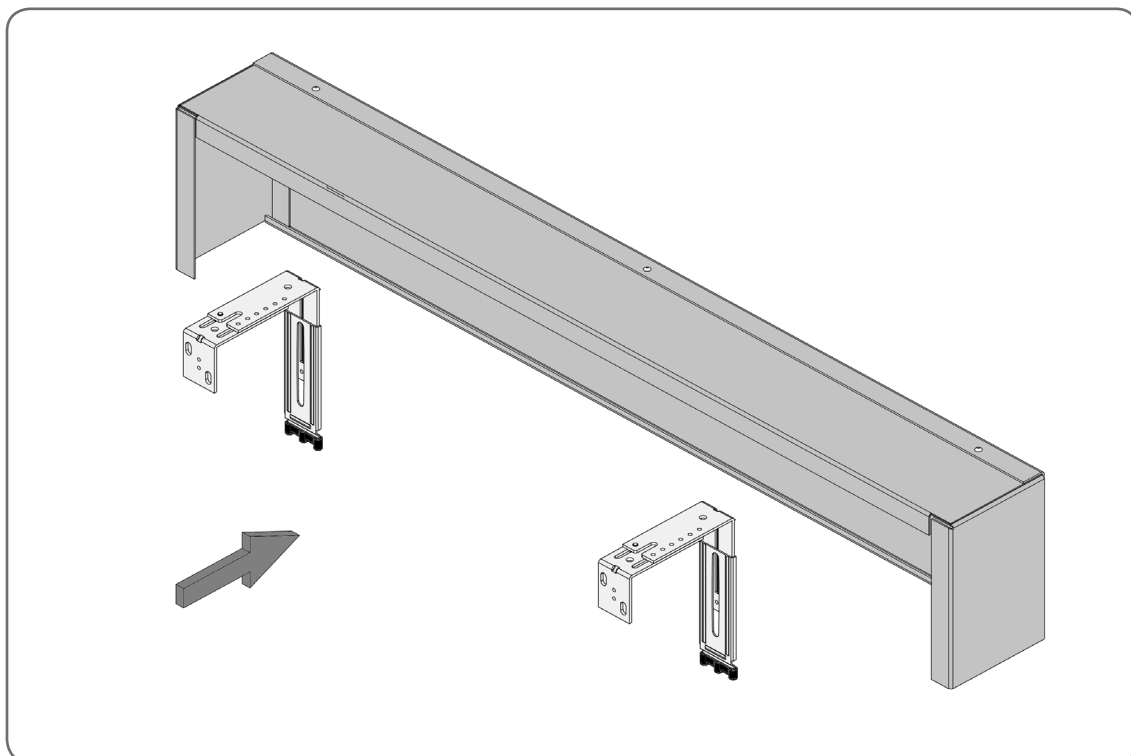


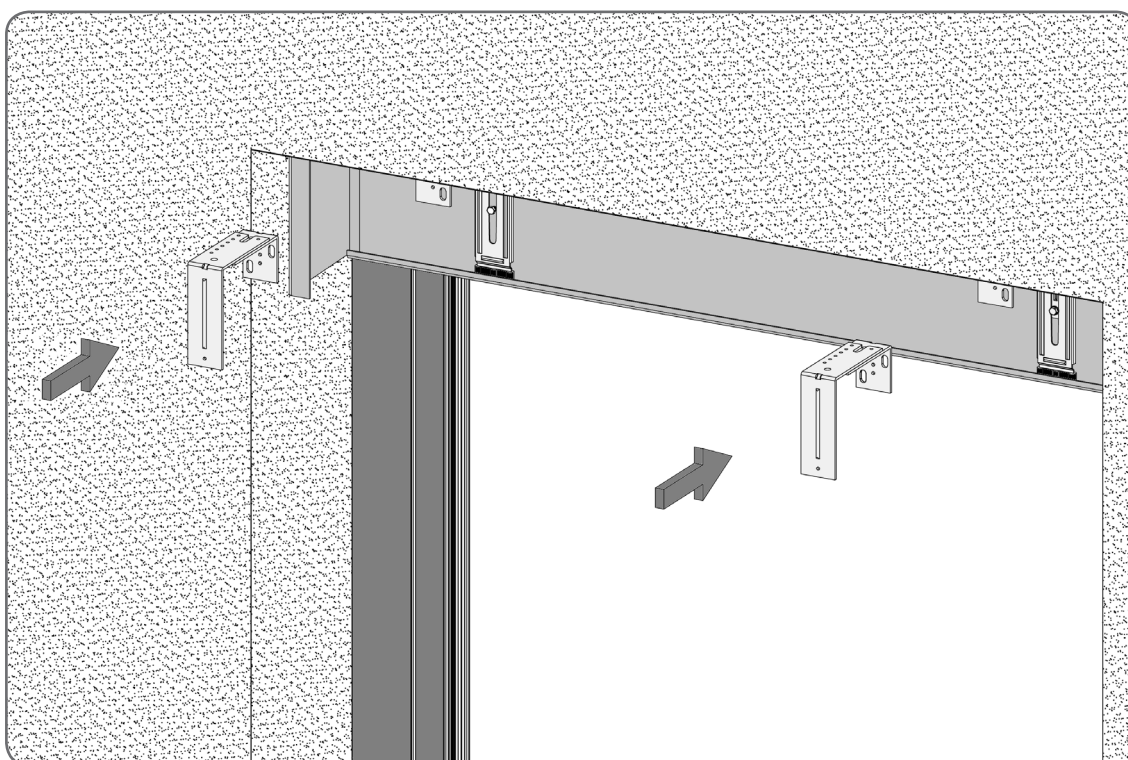
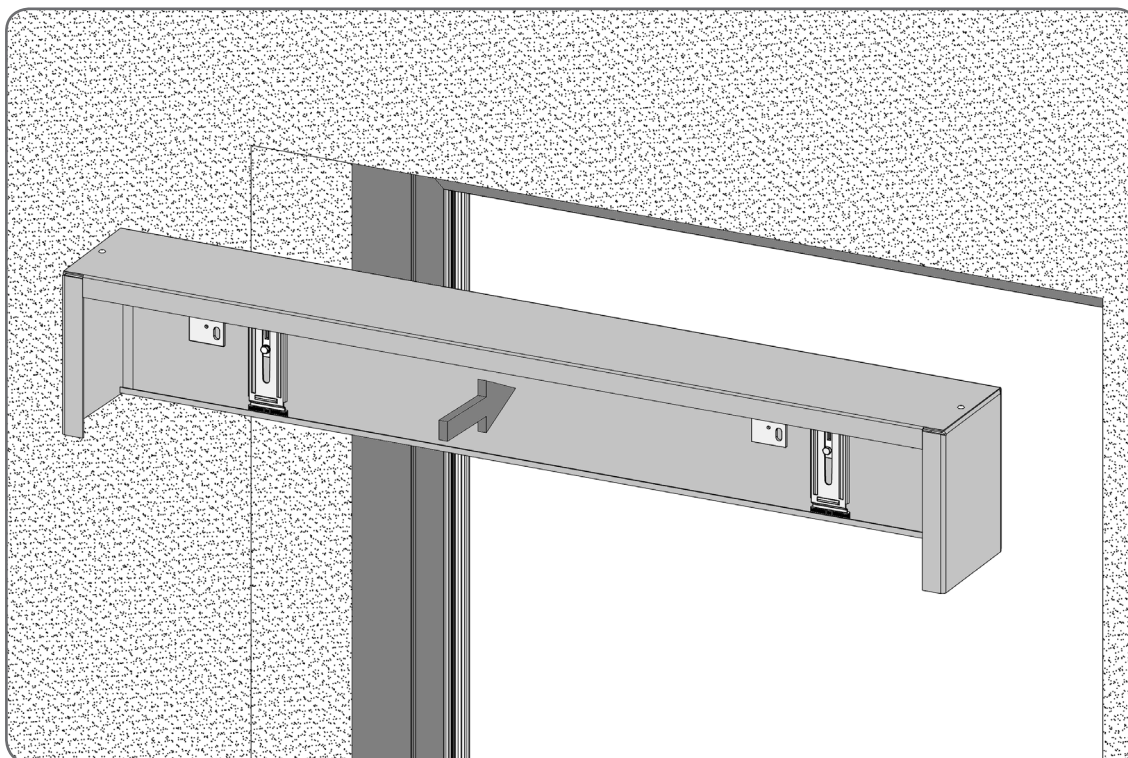
4.7.4. Montaż skrzynki T4

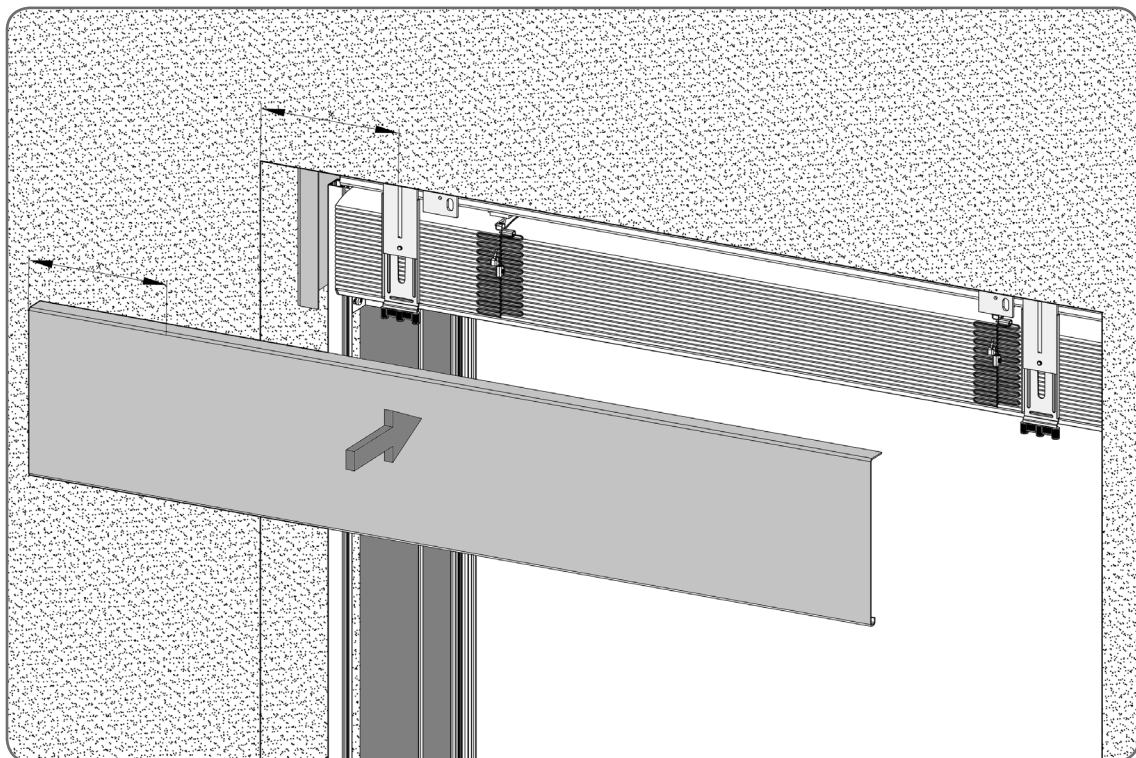
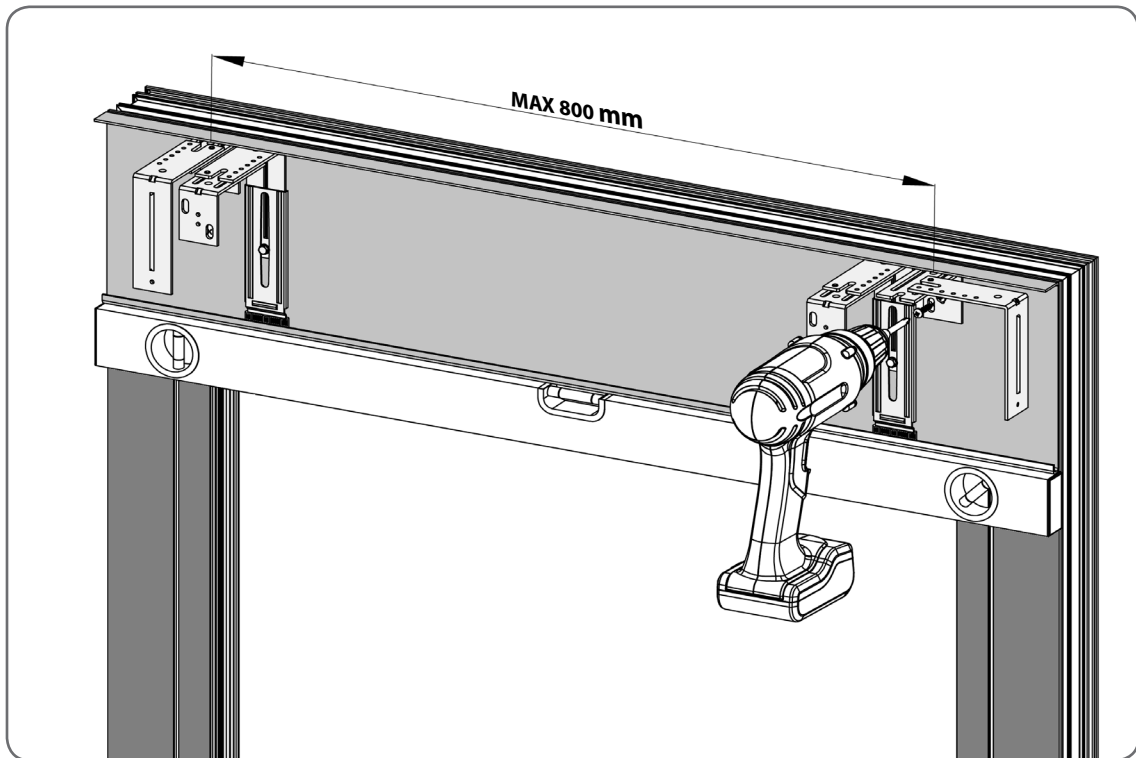


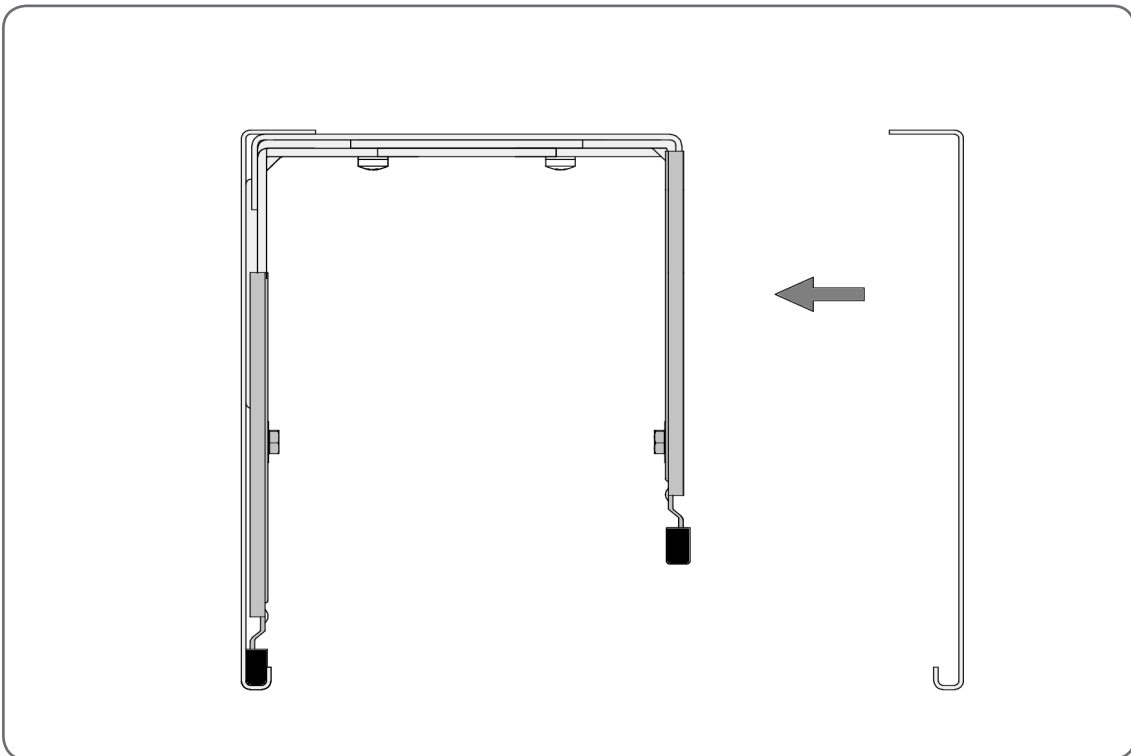
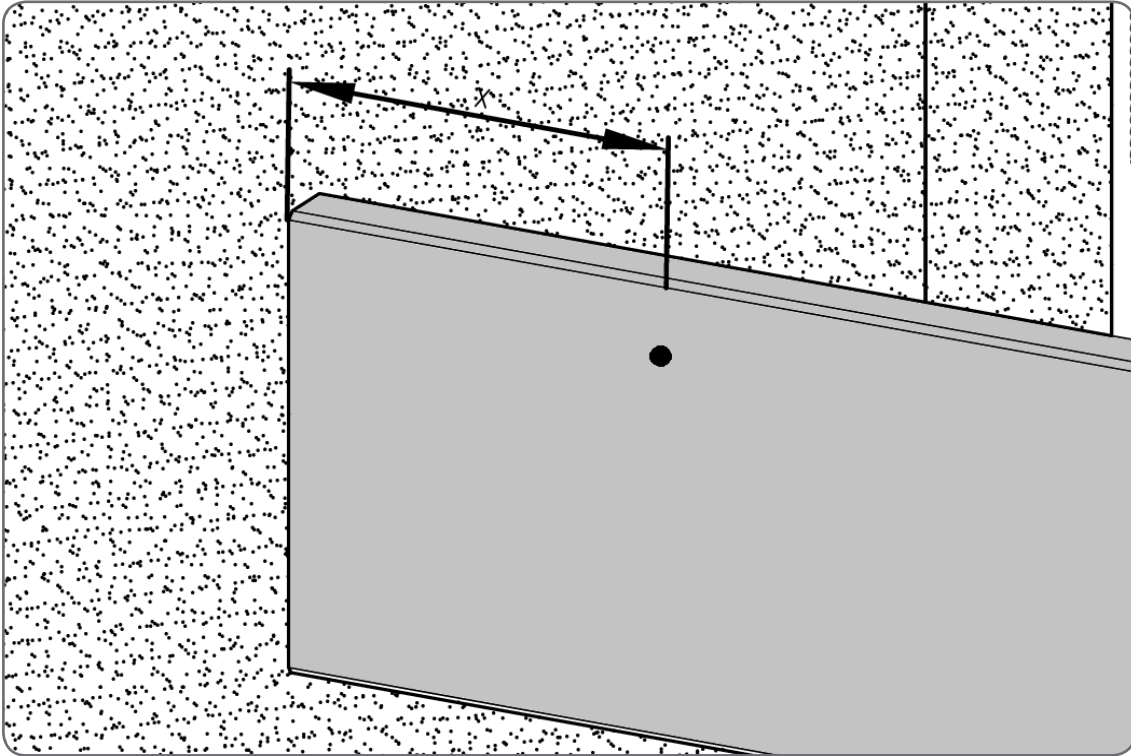


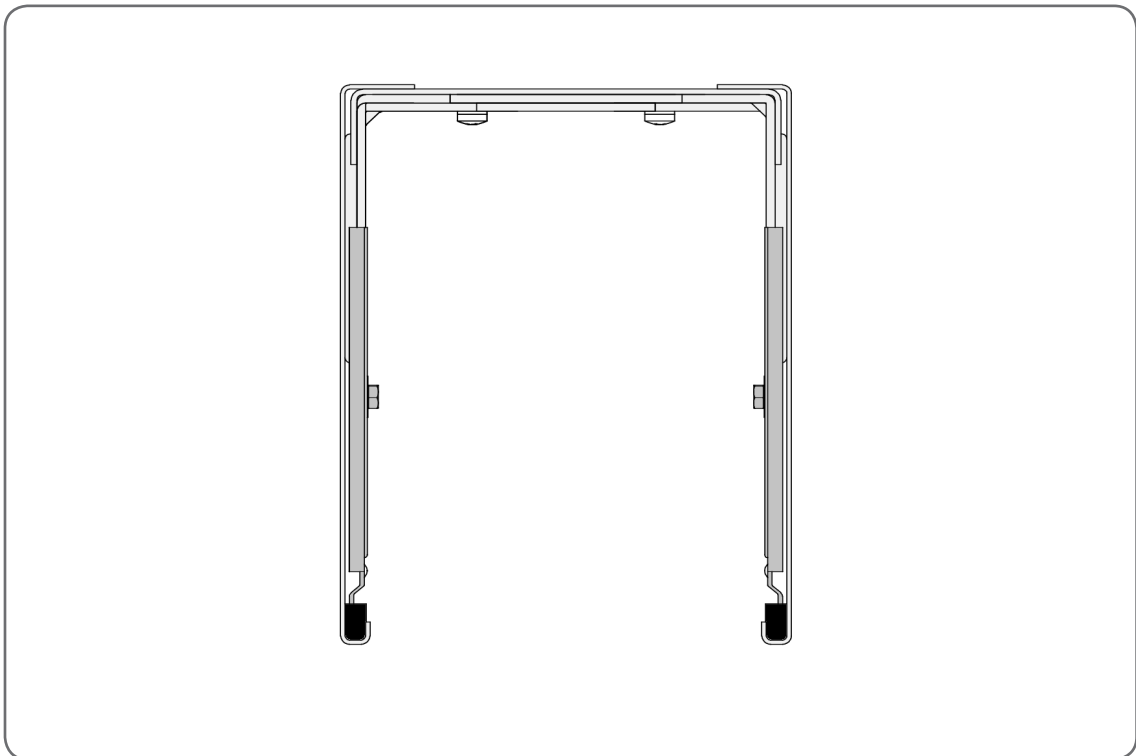
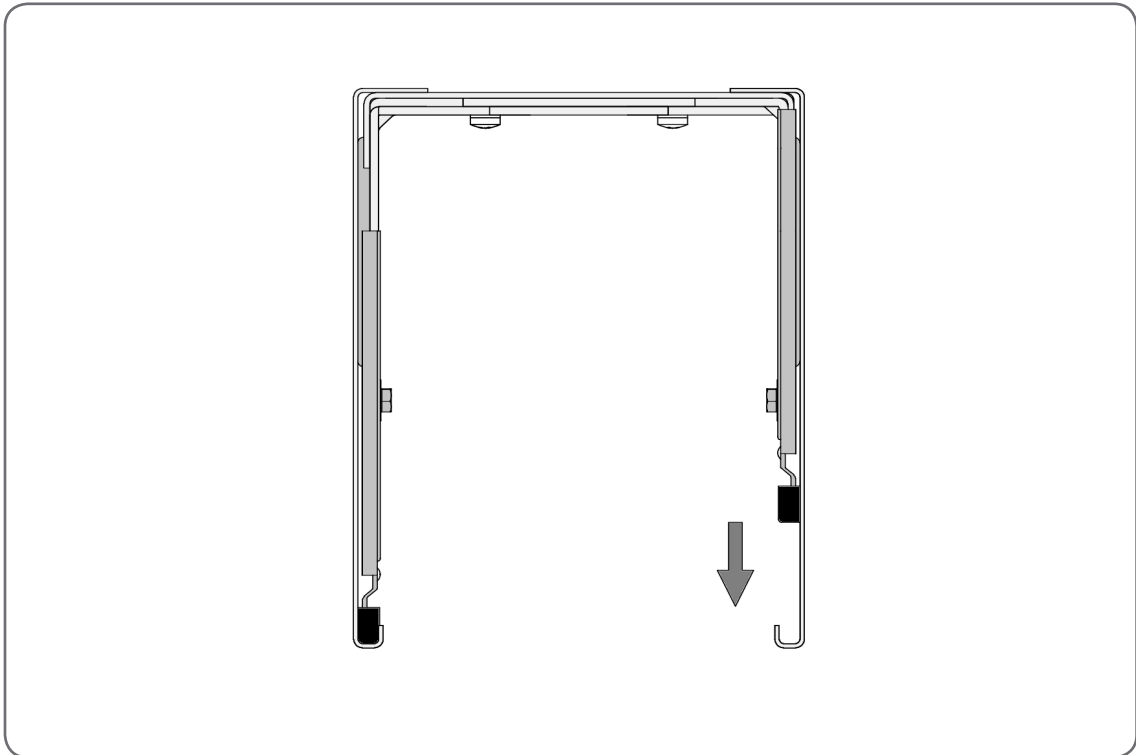


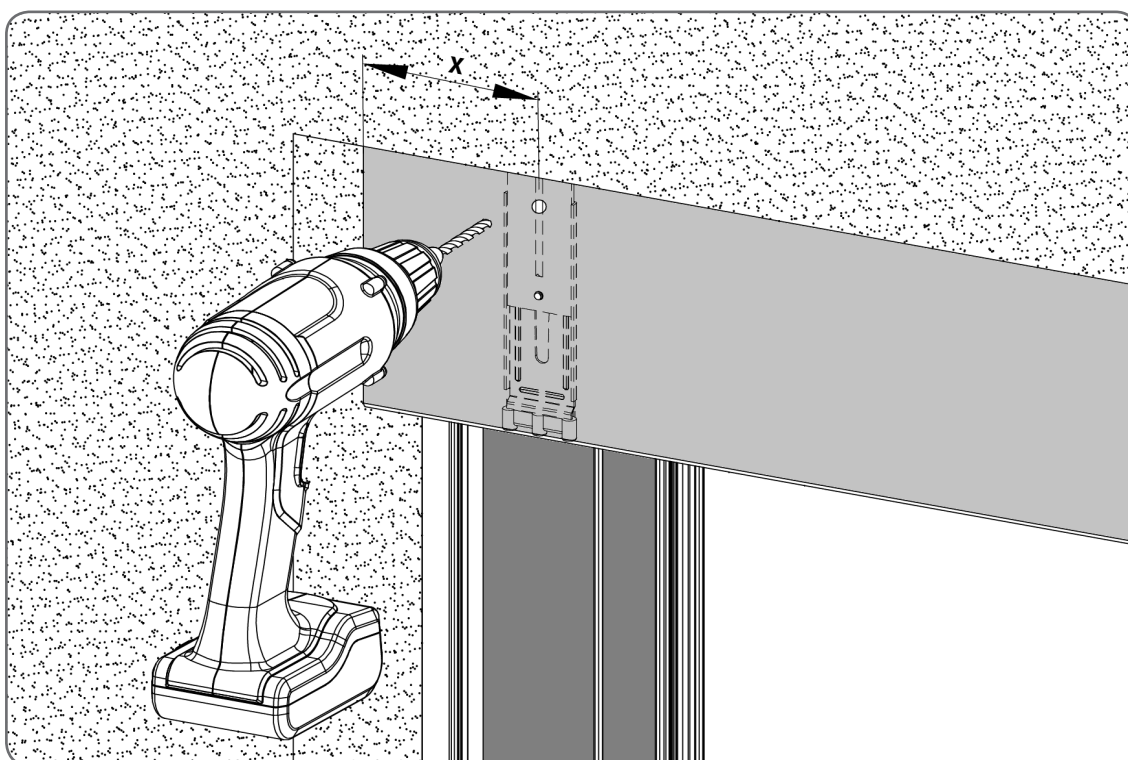
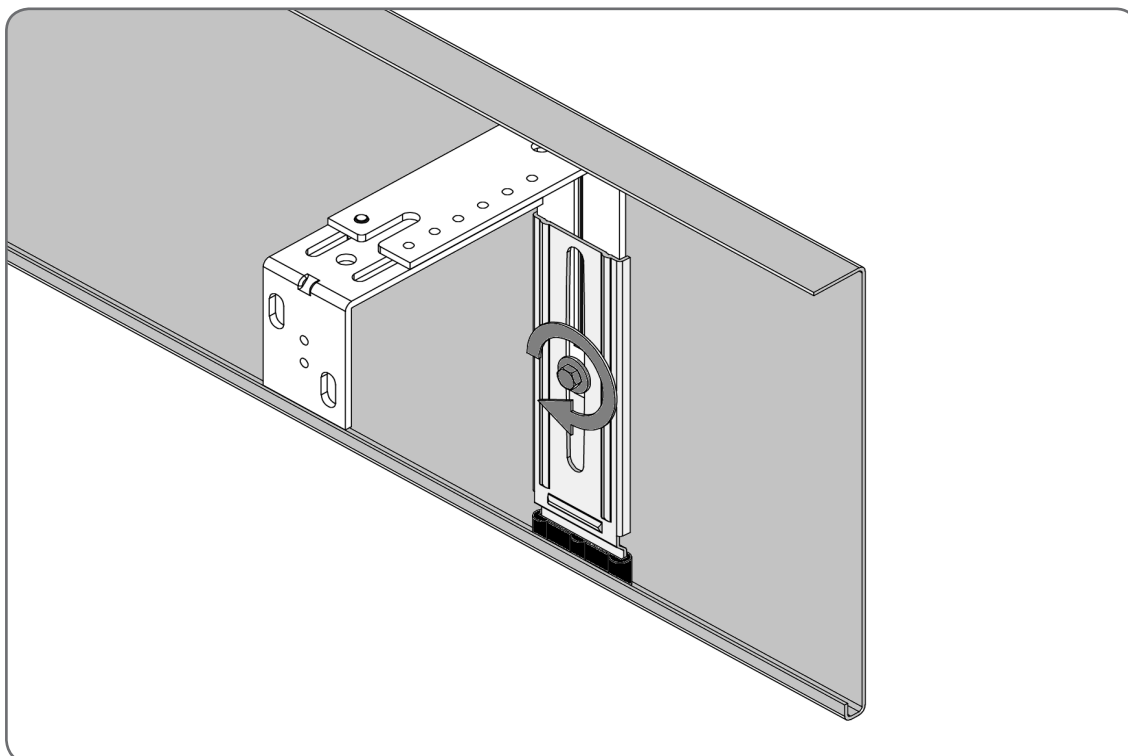


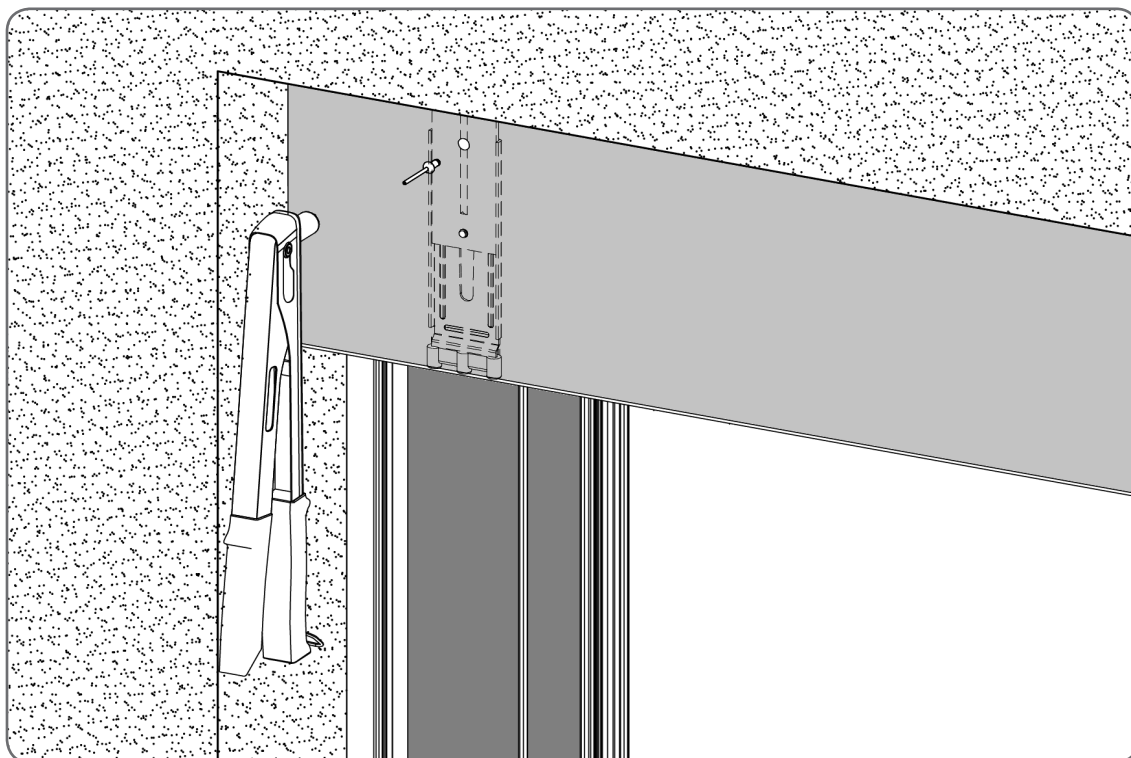







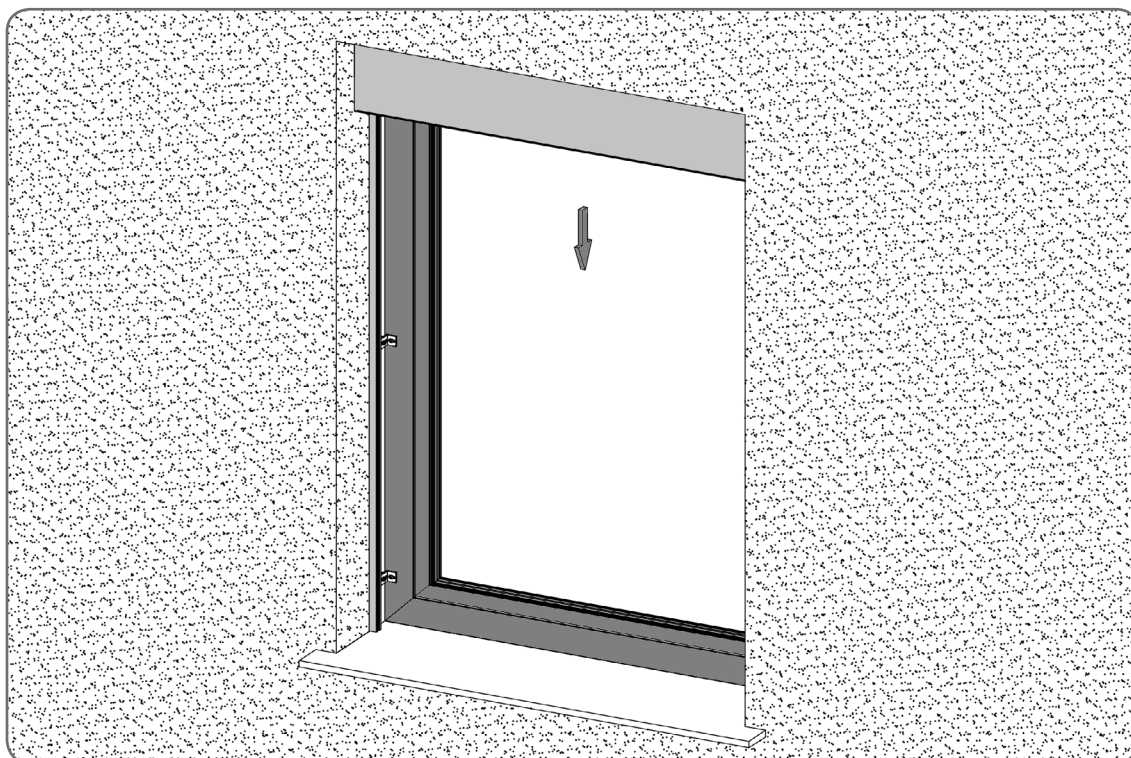


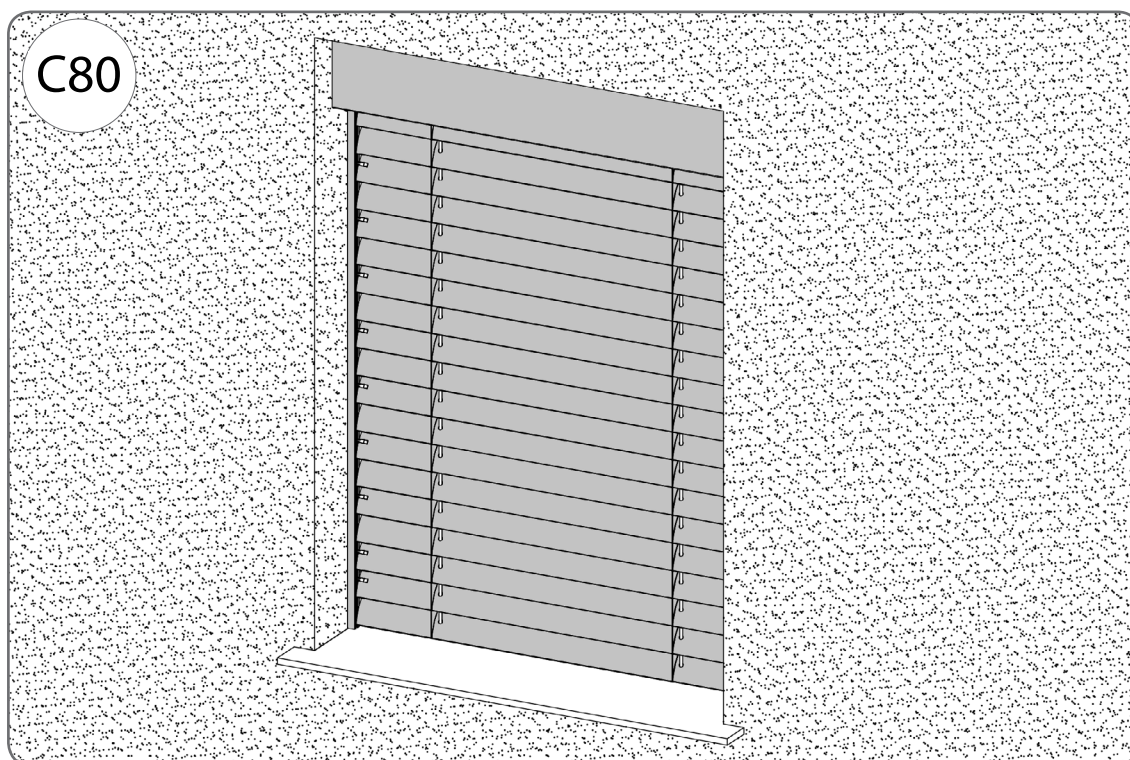
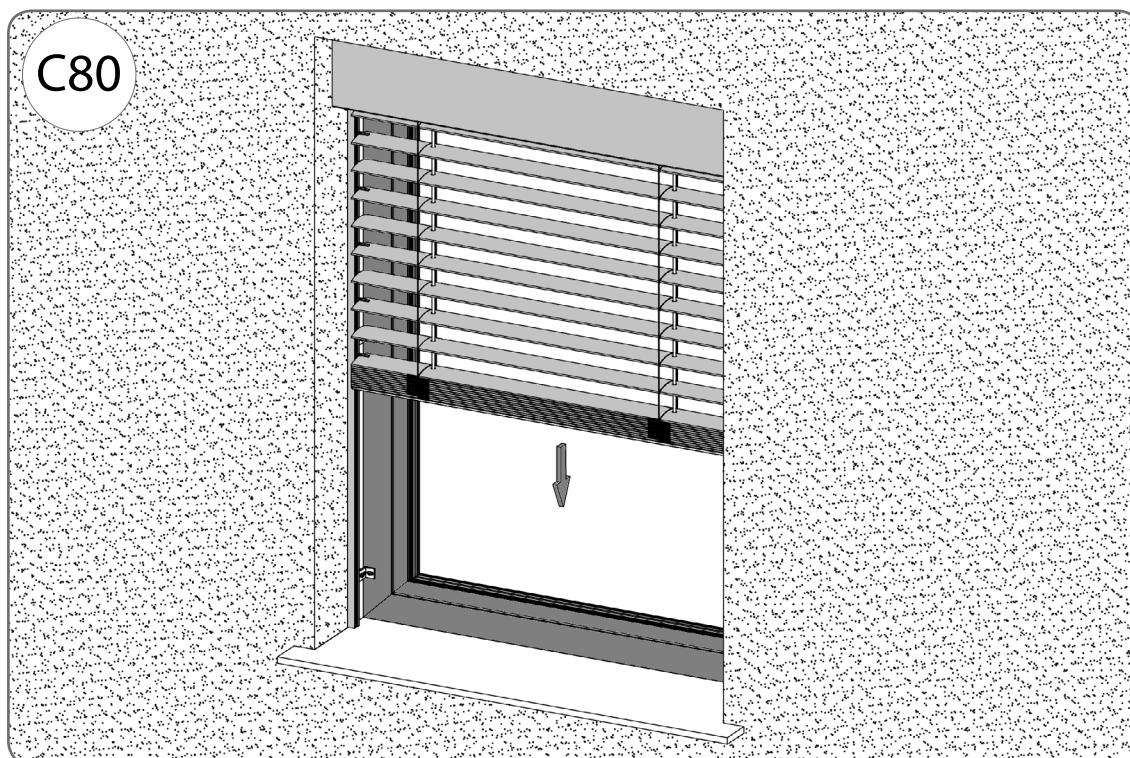


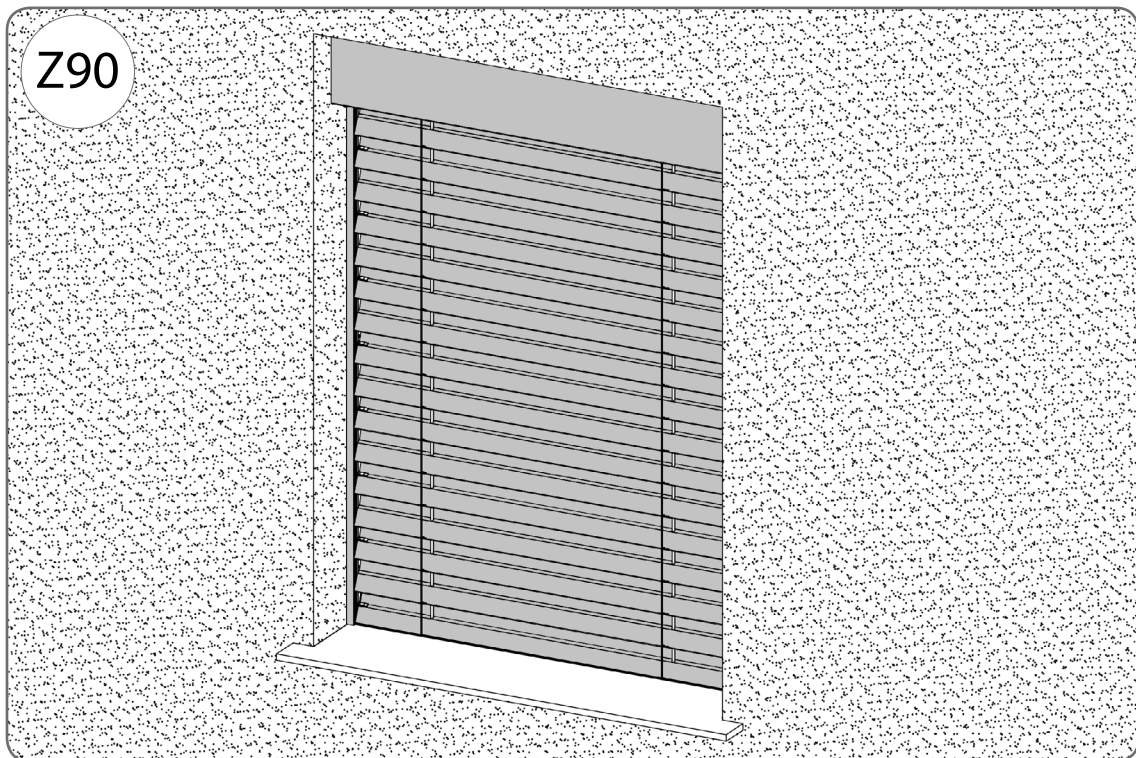
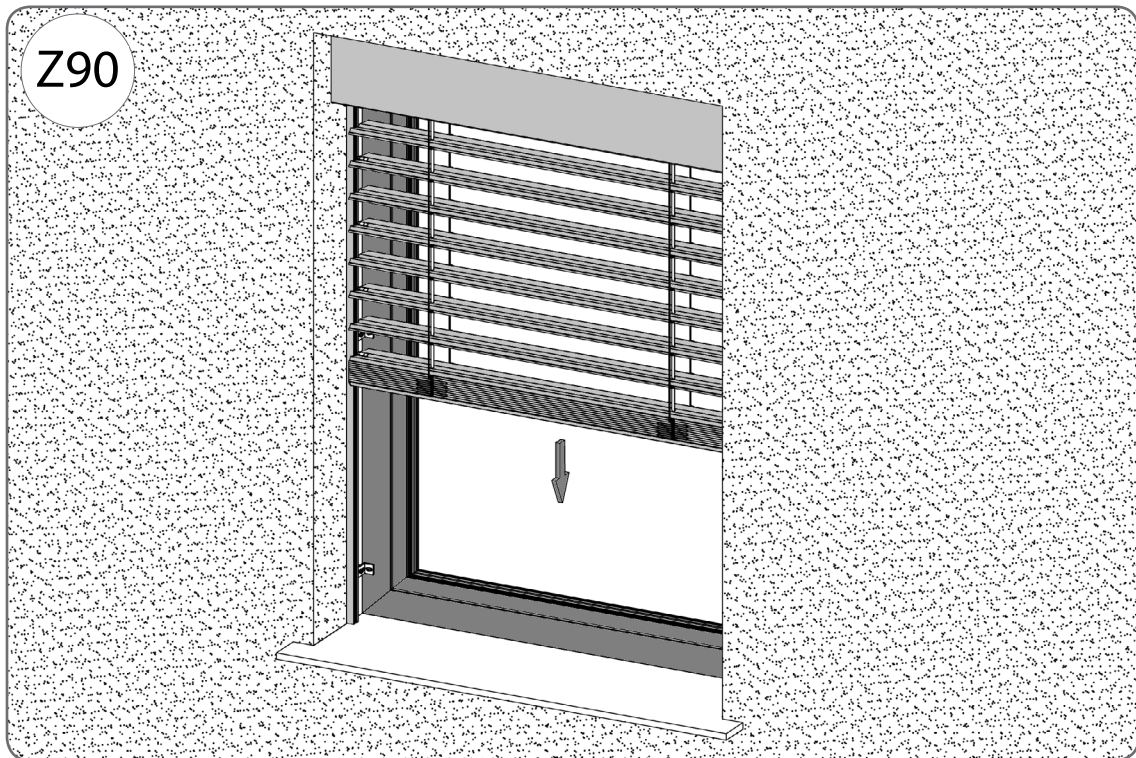


4.8. Uruchomienie

 Przed uruchomieniem żaluzji napęd należy podłączyć zgodnie z instrukcją producenta napędu.

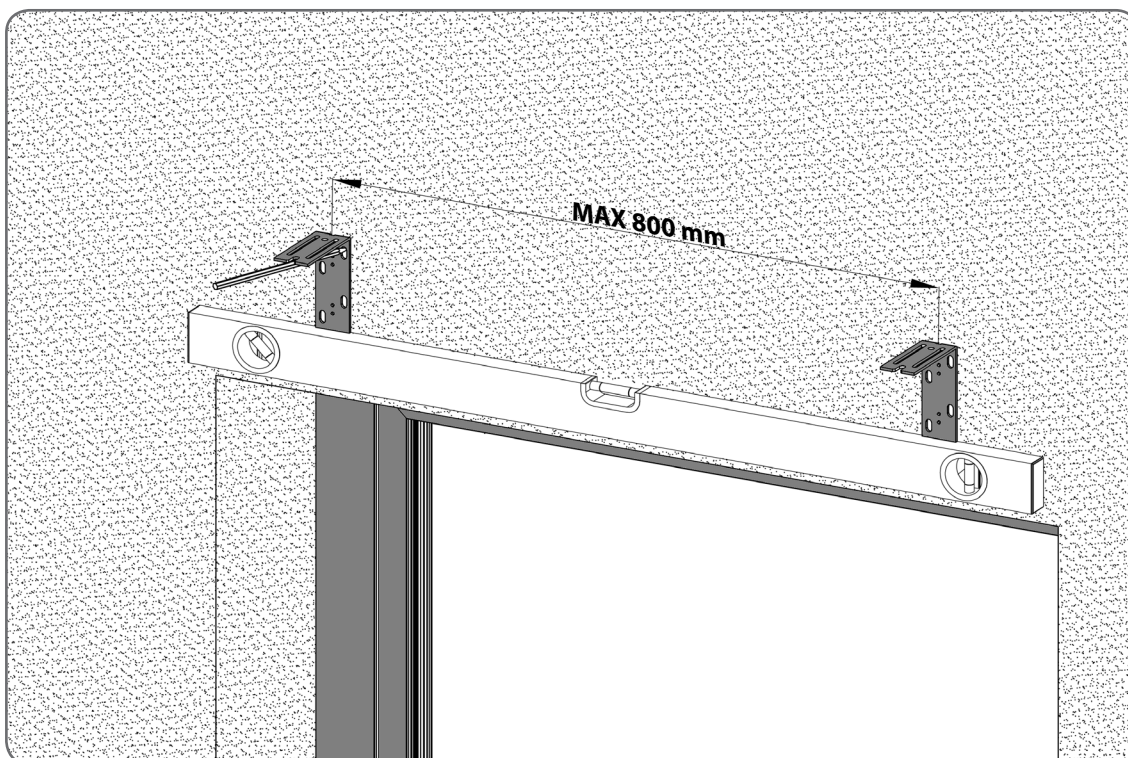
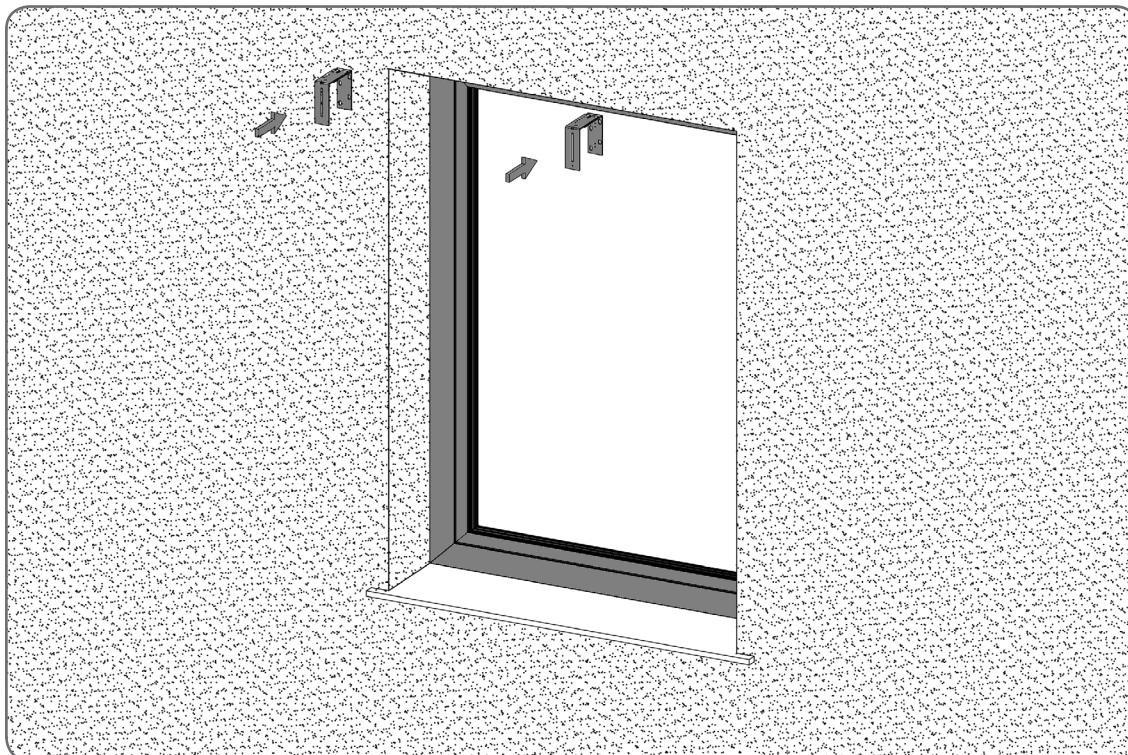


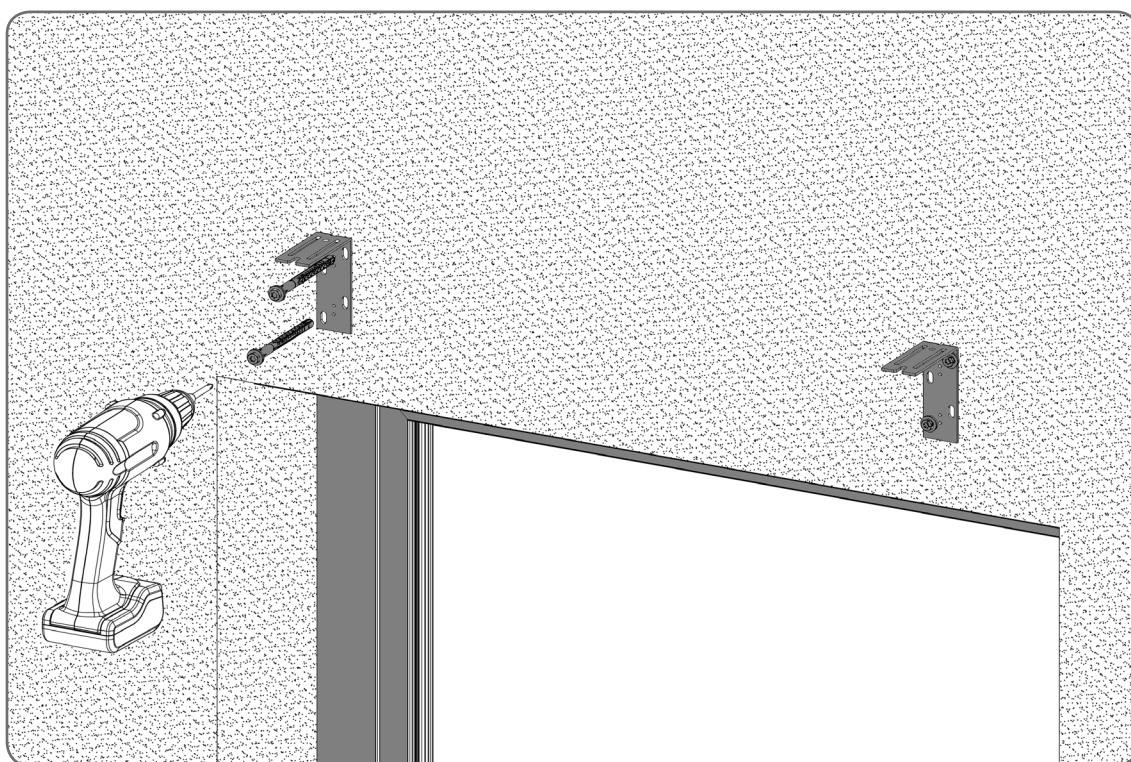
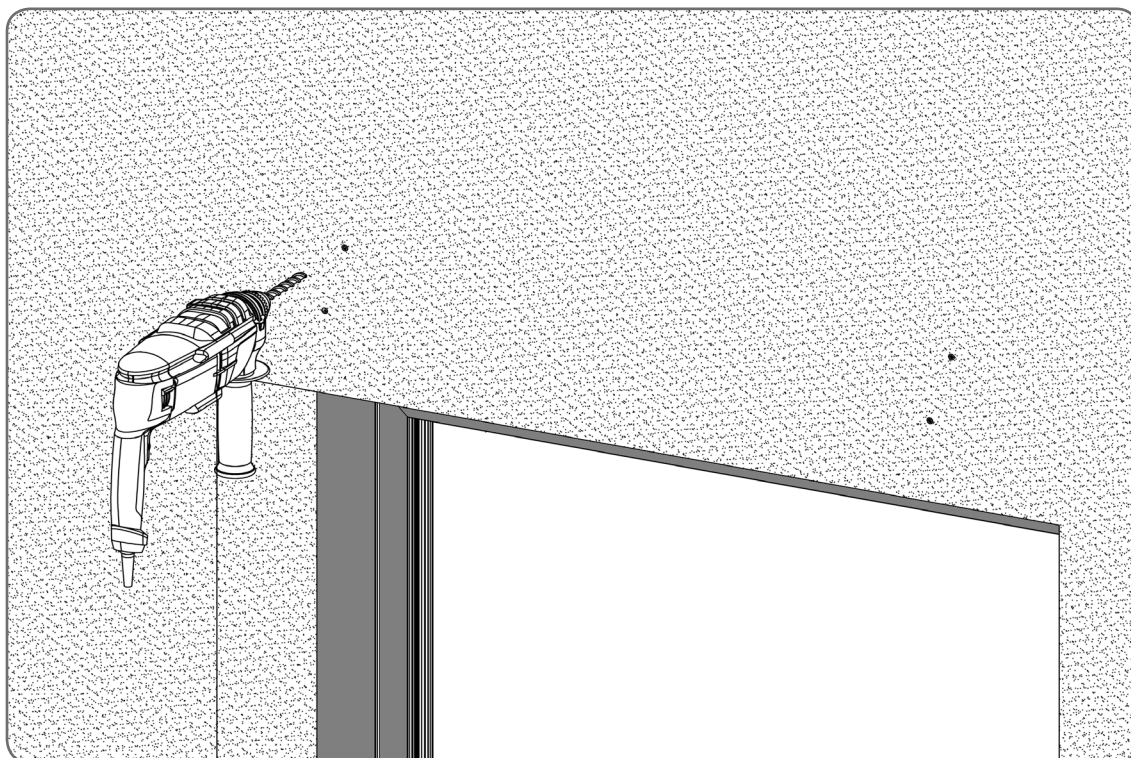




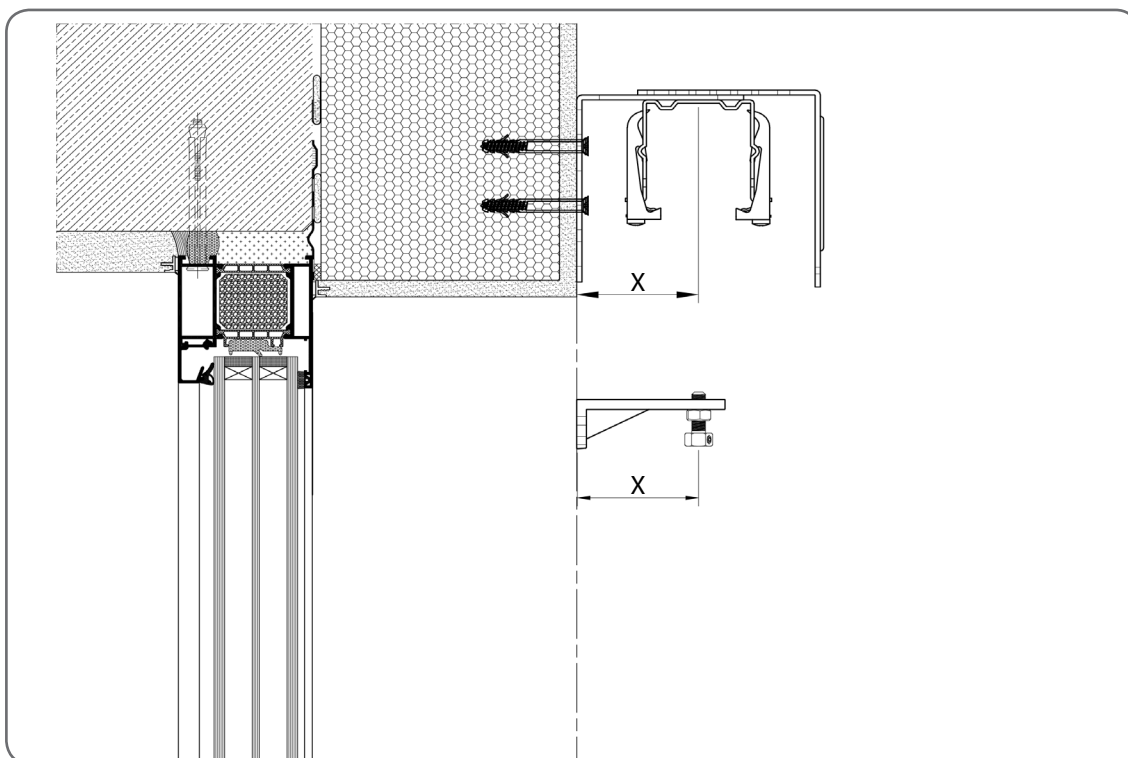
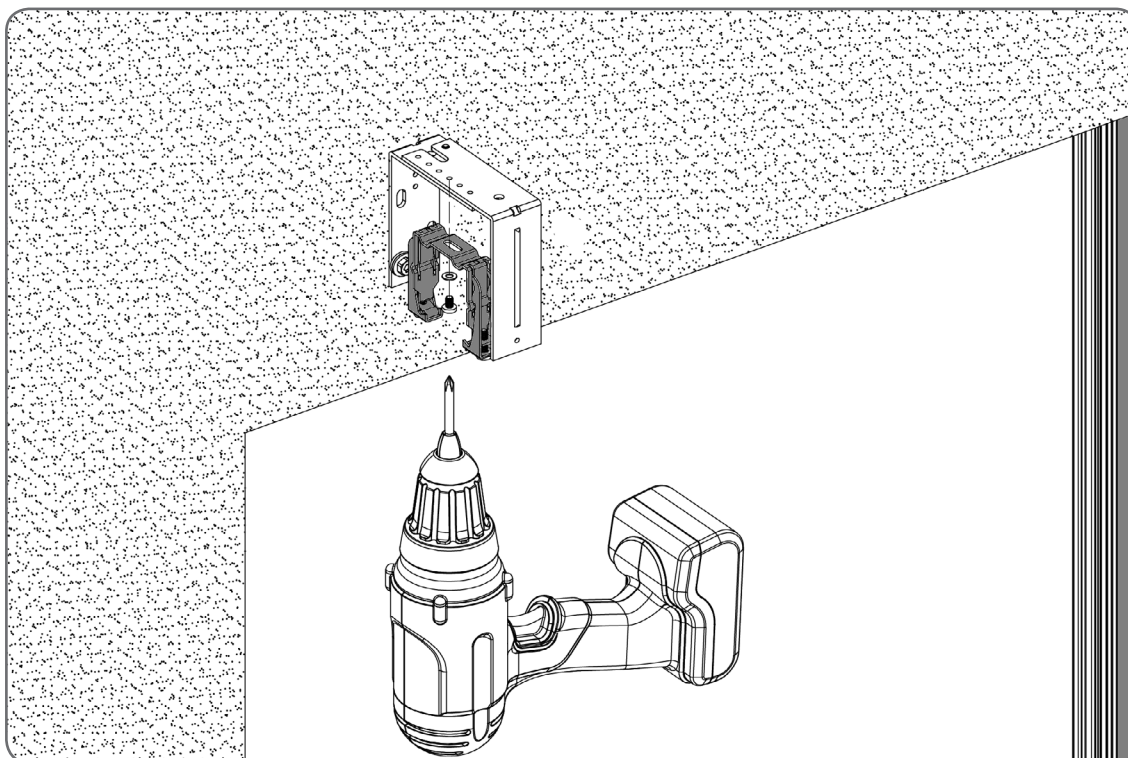
5. SCHEMAT MONTAŻU - WERSJA Z LINKĄ

5.1. Montaż uchwytych górnych

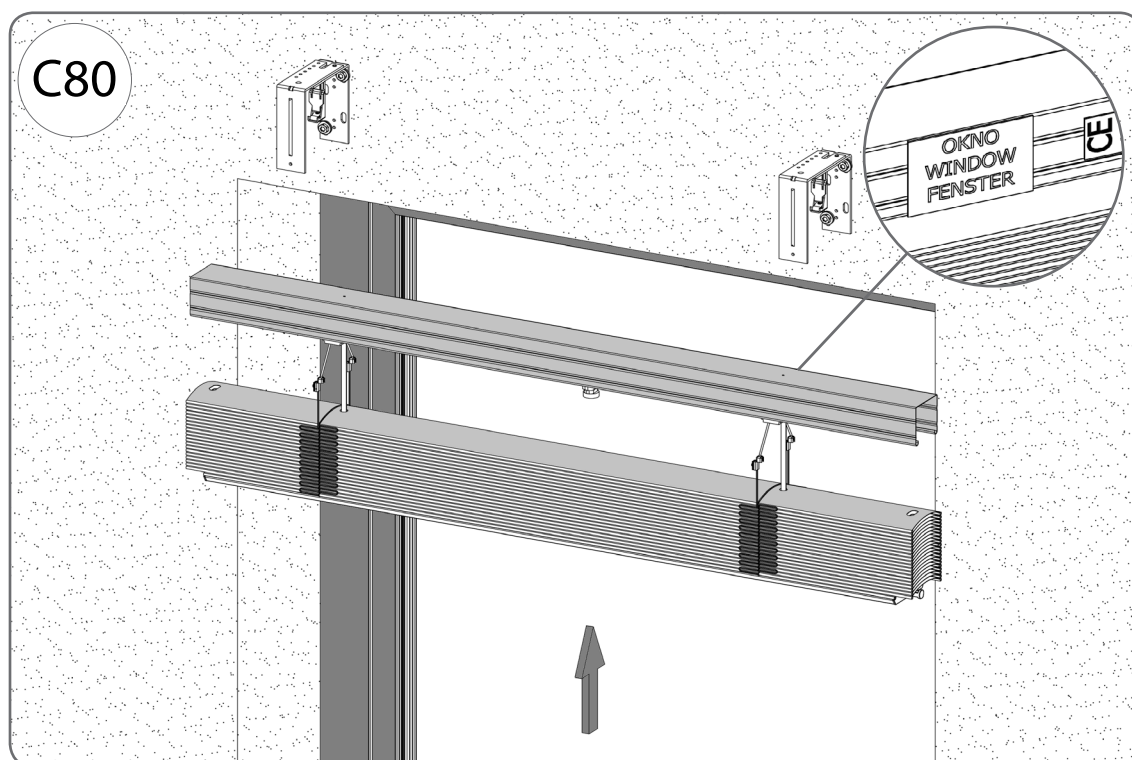





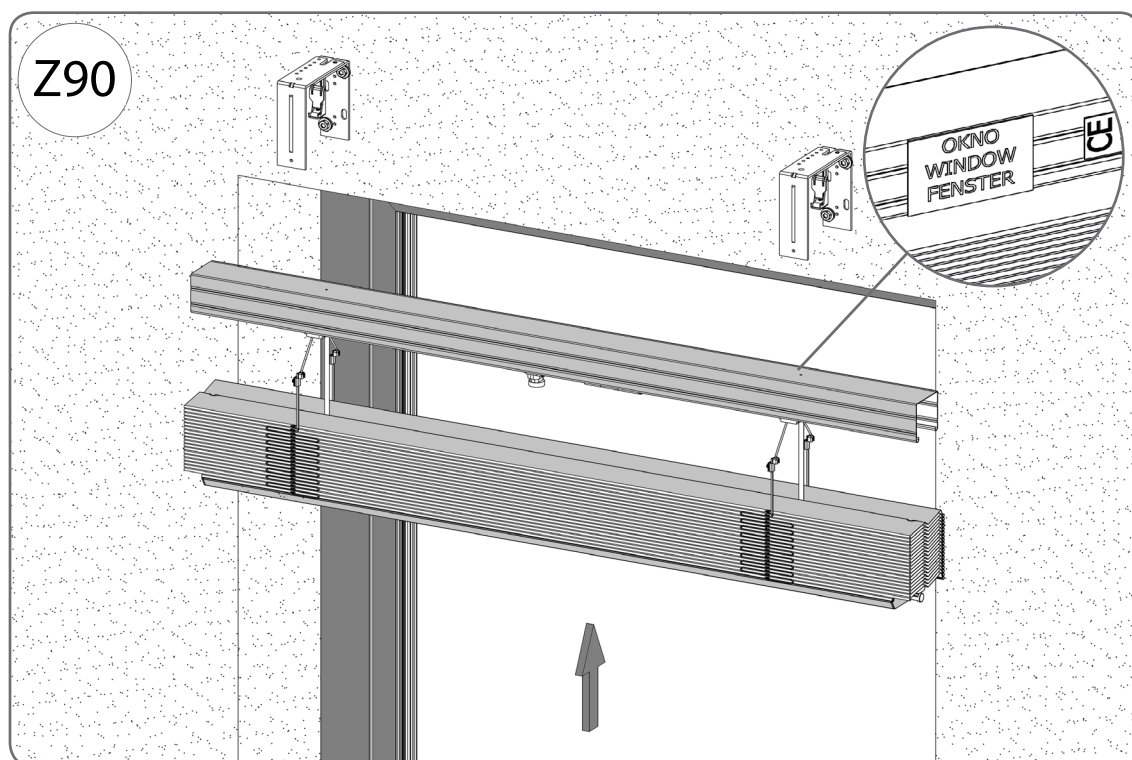
5.2. Montaż uchwyty szyny




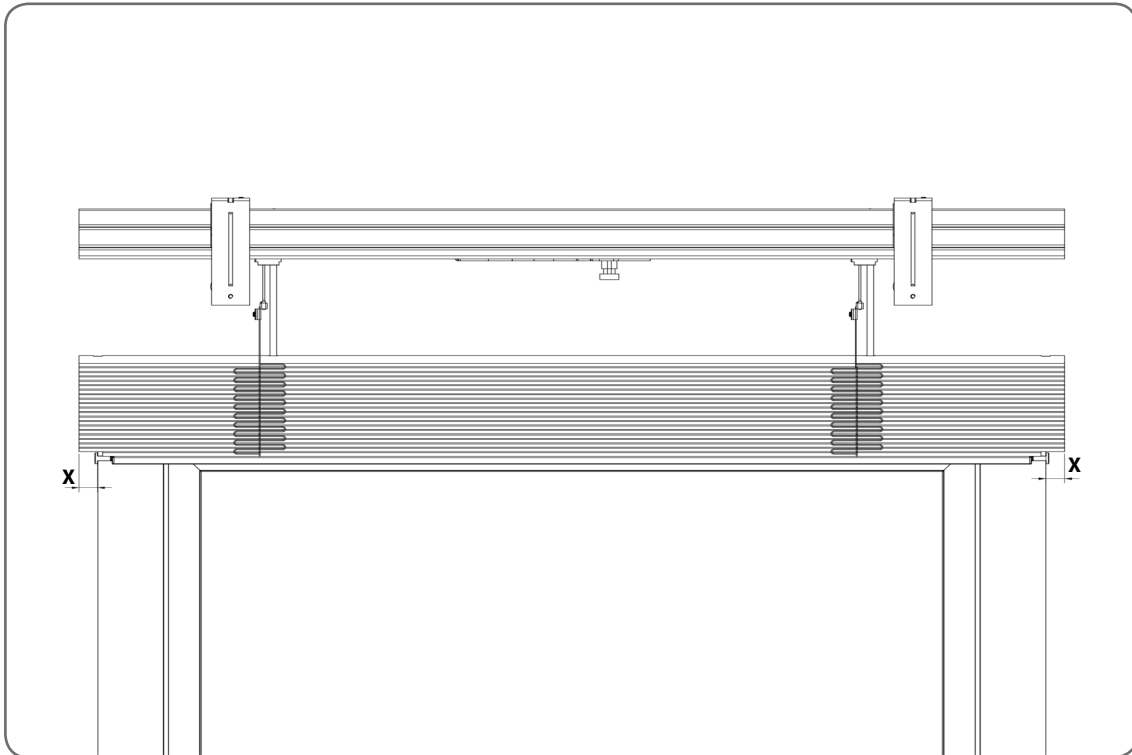
5.3. Montaż pakietu



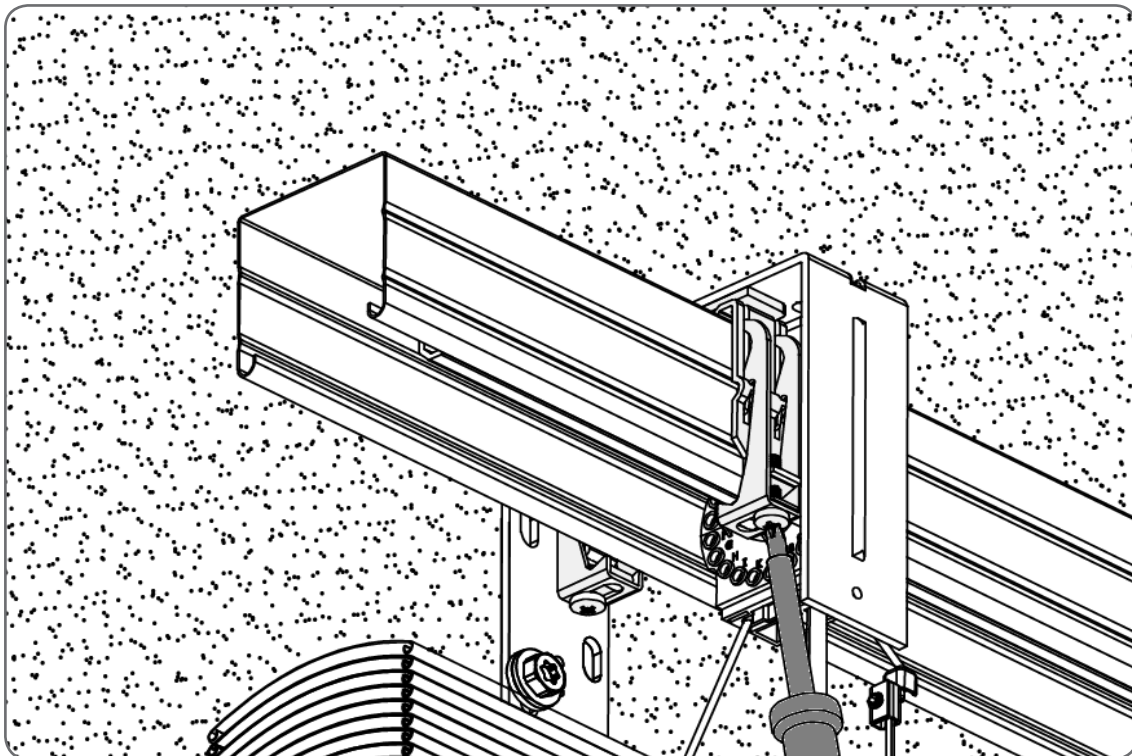
 Pakiet należy zamontować w taki sposób, aby naklejka etykiety CE znajdowała się od strony okna.



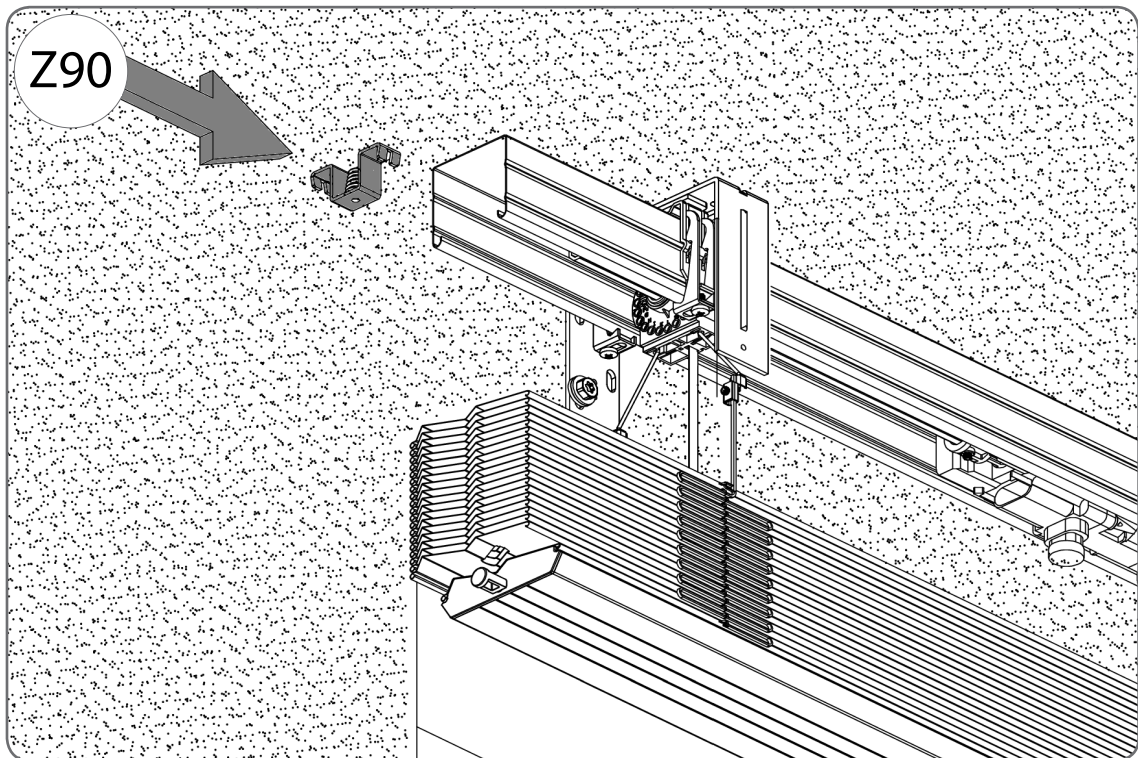
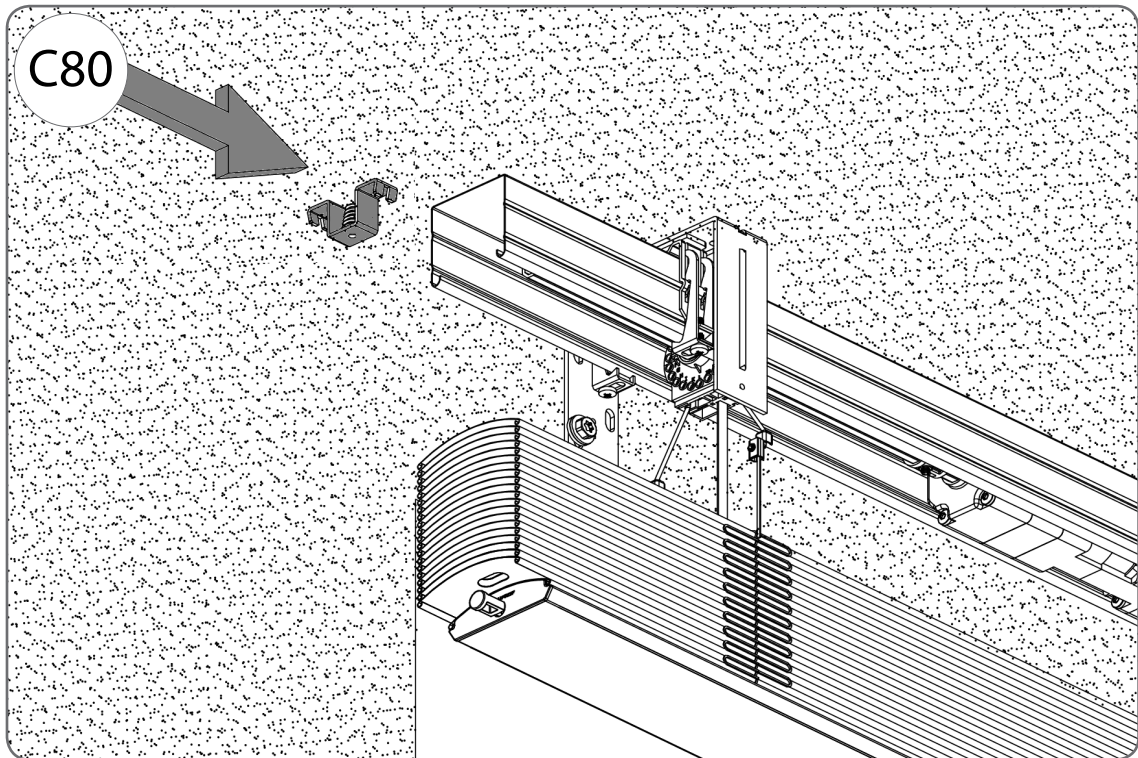
 Pakiet należy zamontować w taki sposób, aby naklejka etykiety CE znajdowała się od strony okna.

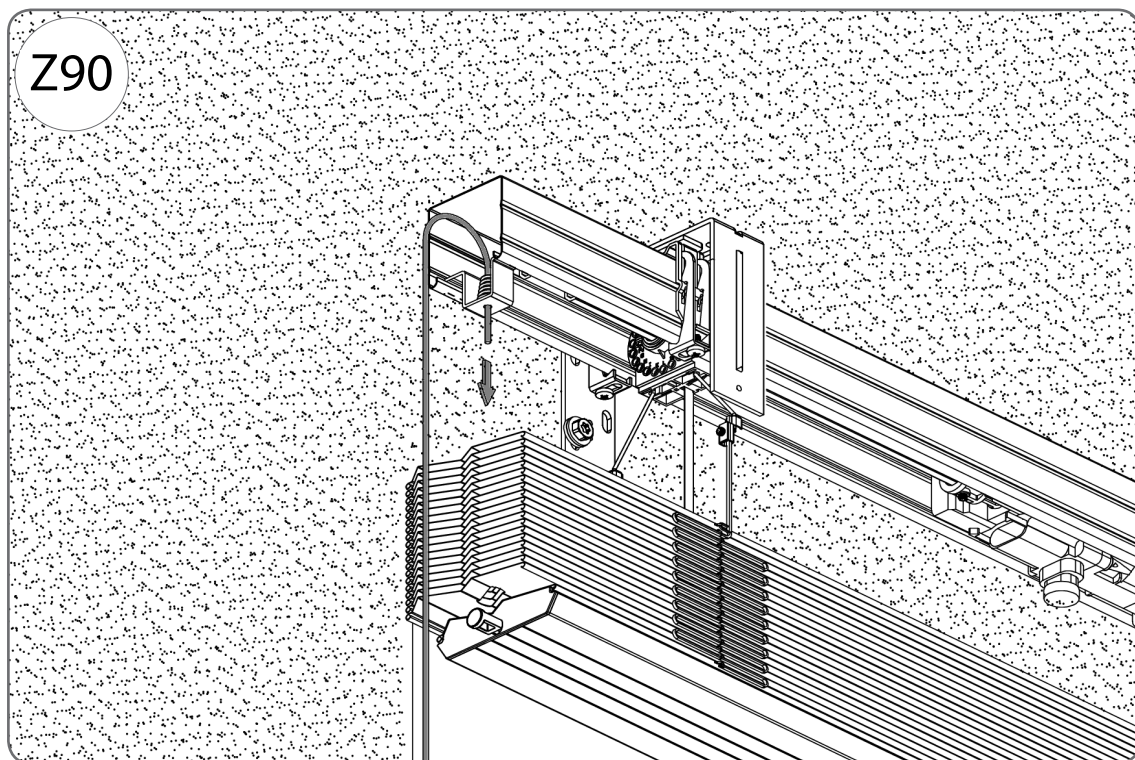
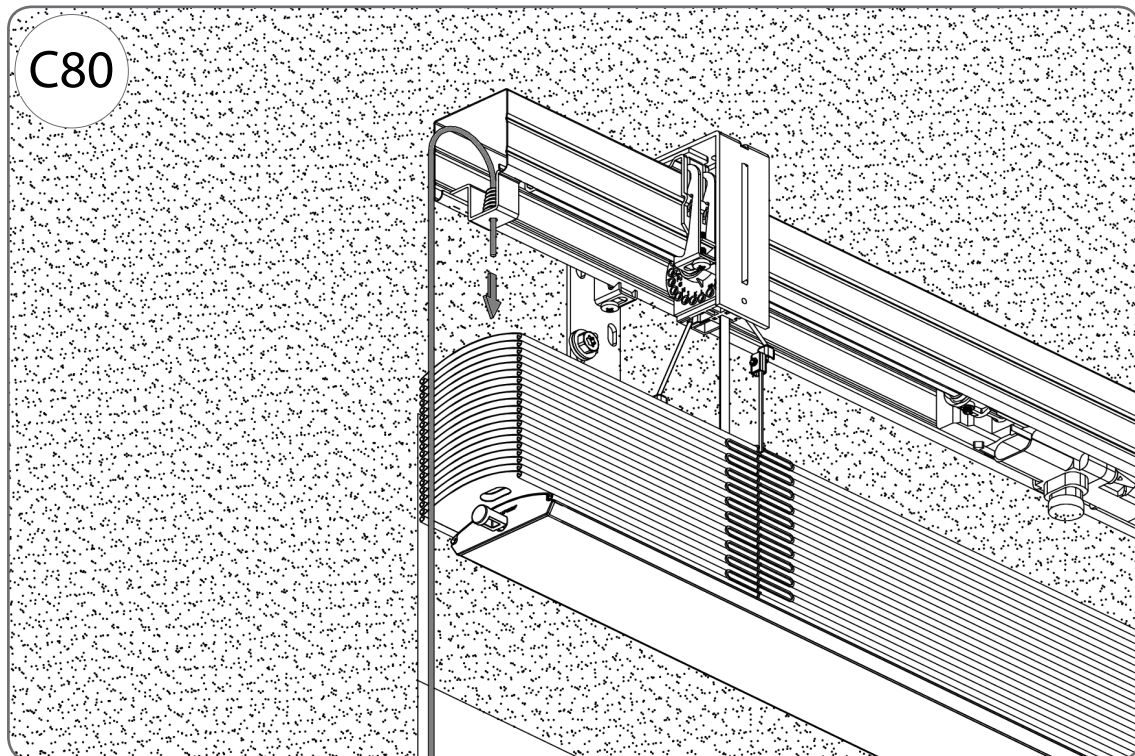


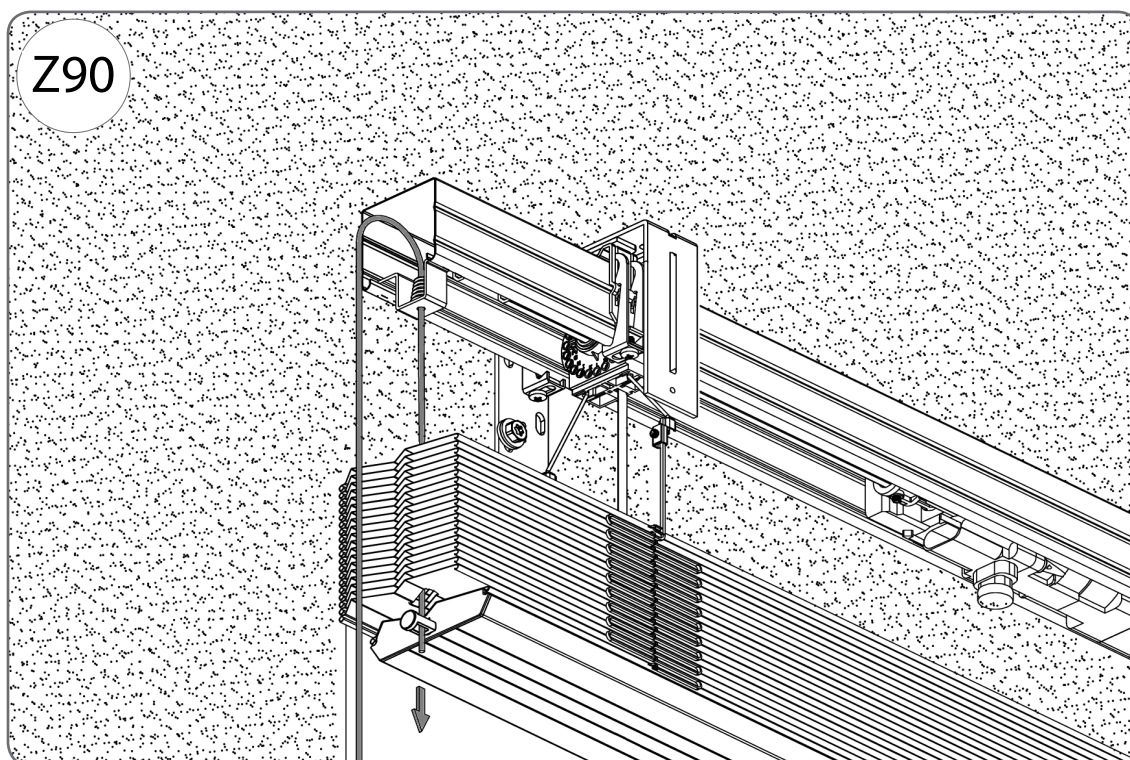
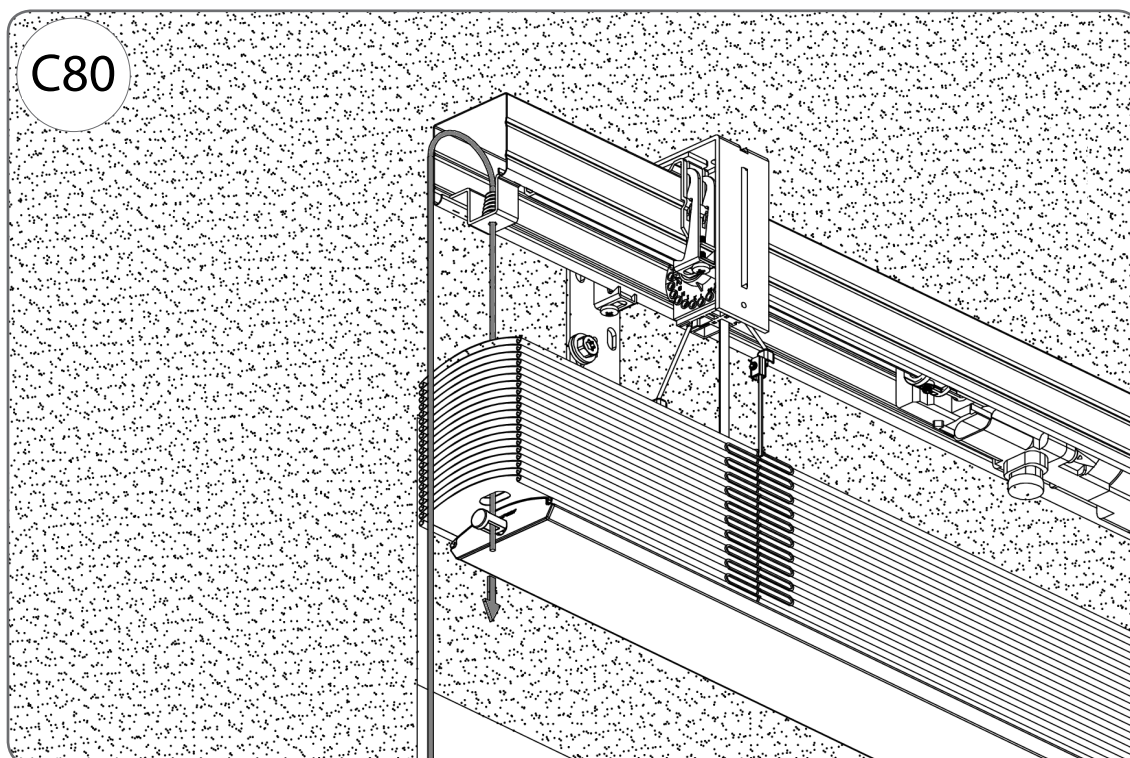
⚠ Przed skręceniem uchwytów pakiet należy wyśrodkować.

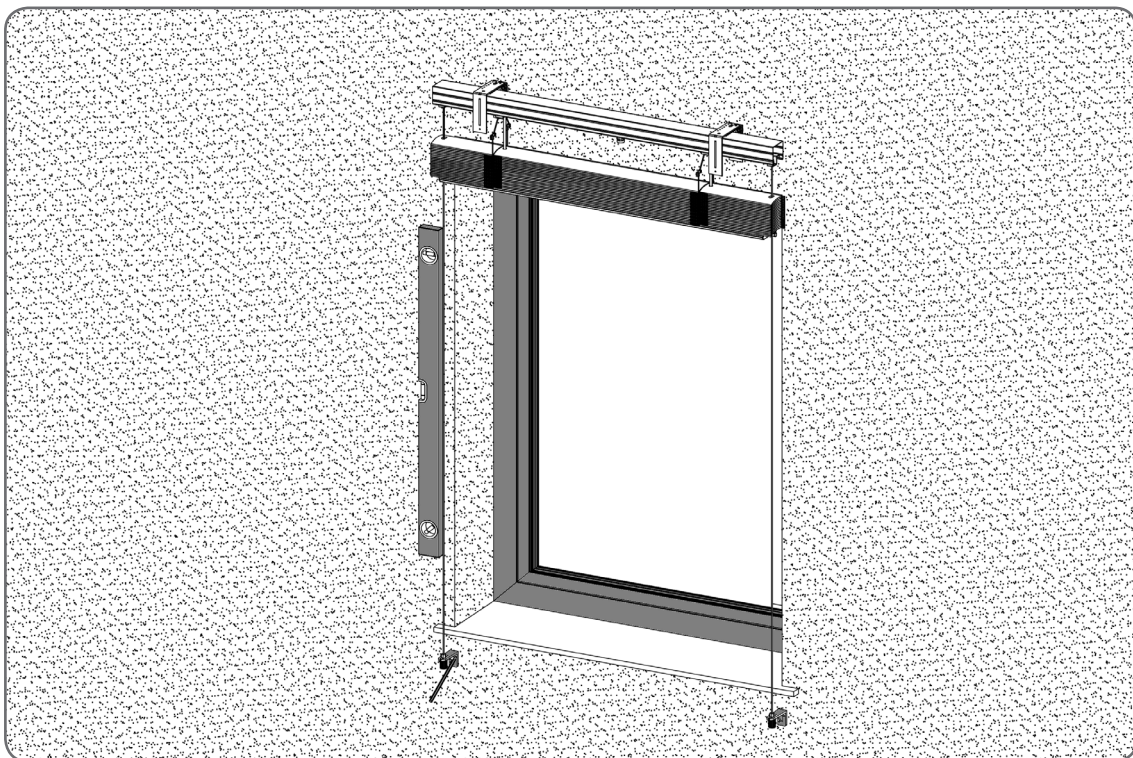
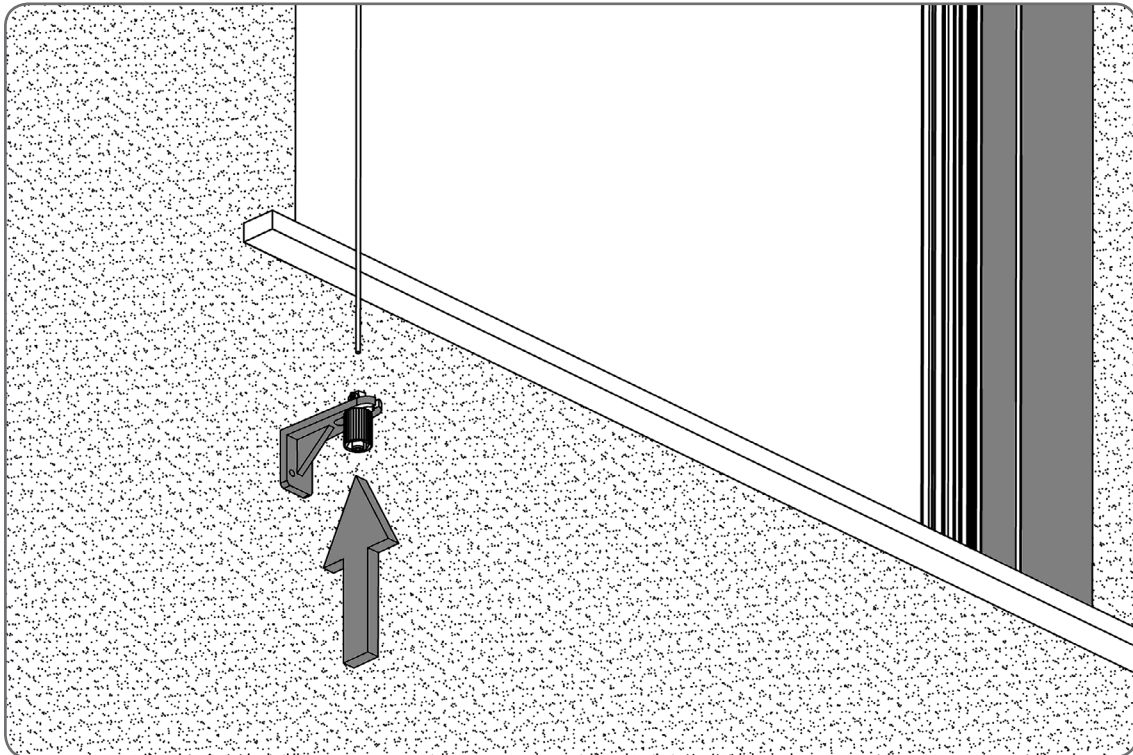


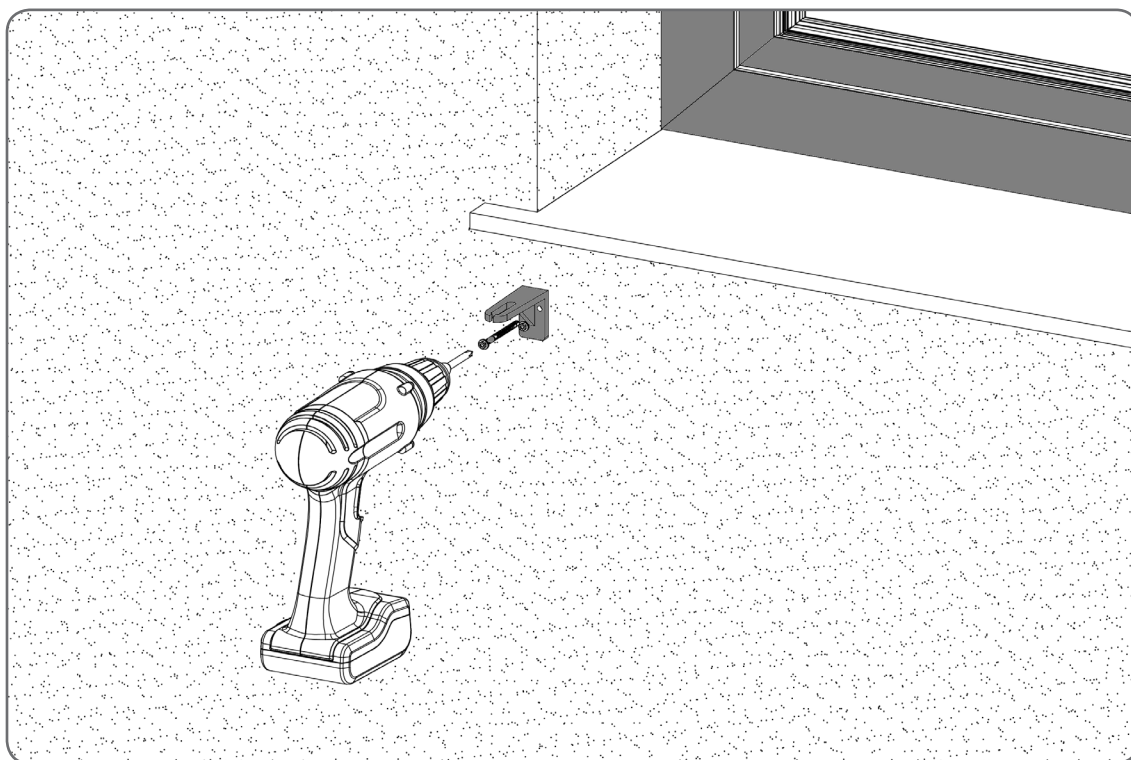
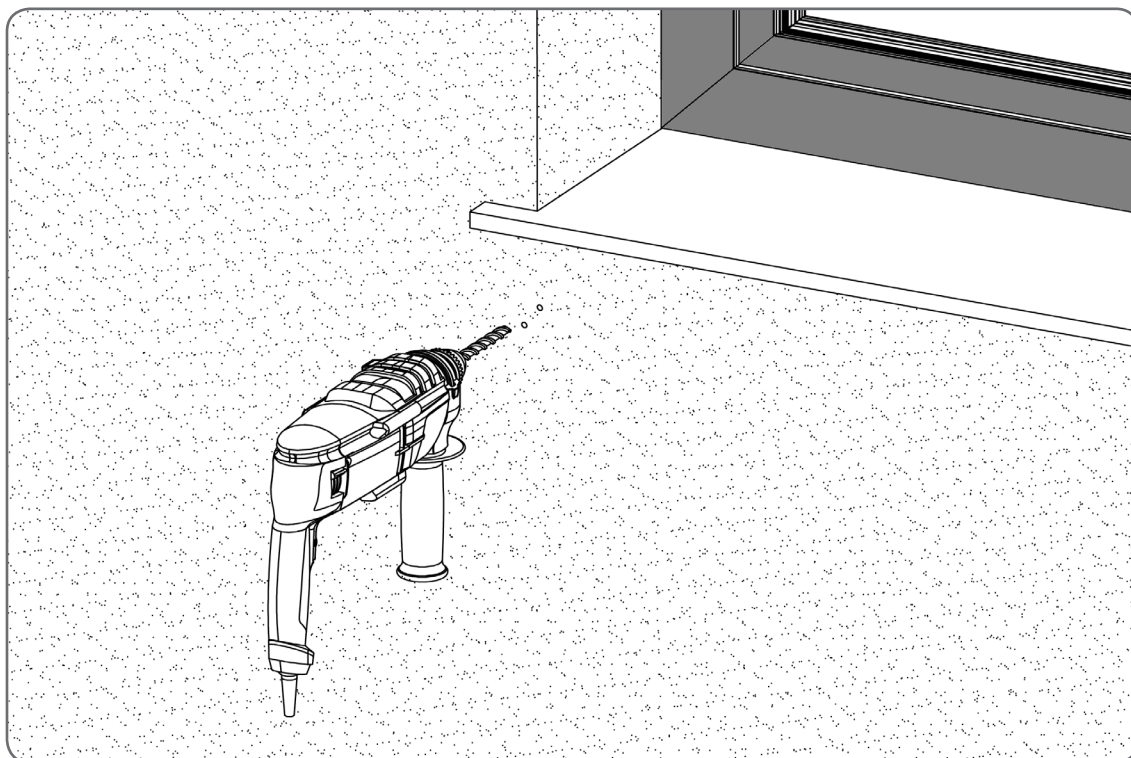
5.4. Montaż linki

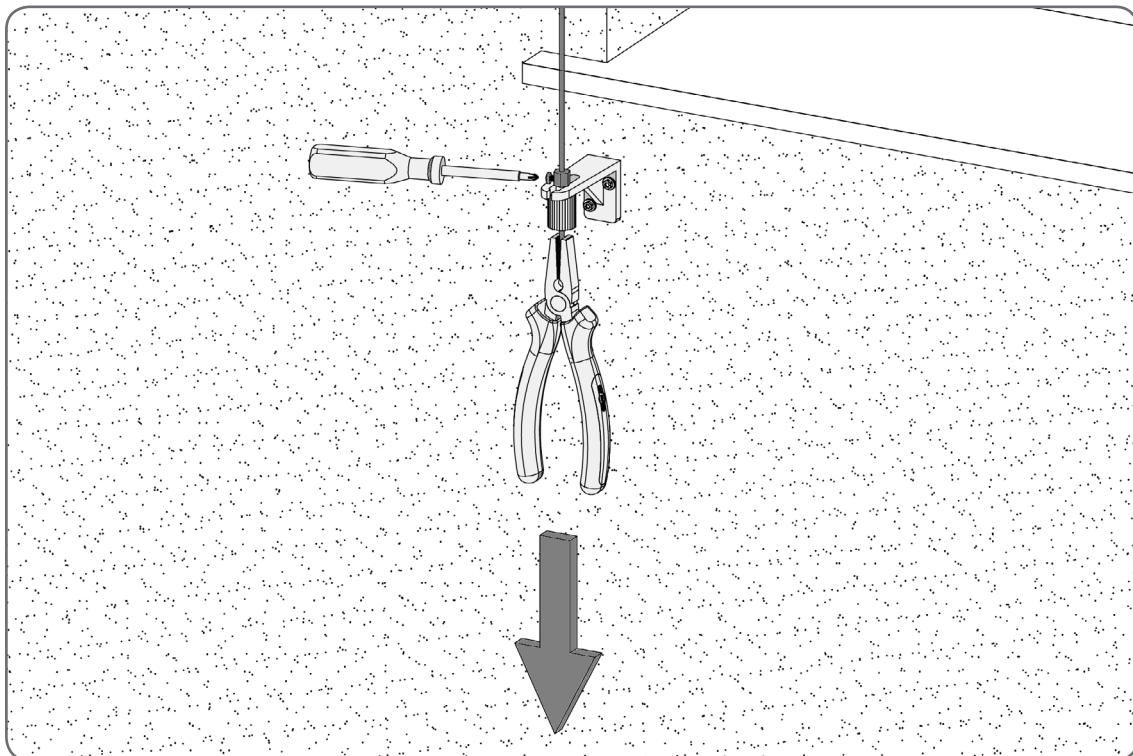




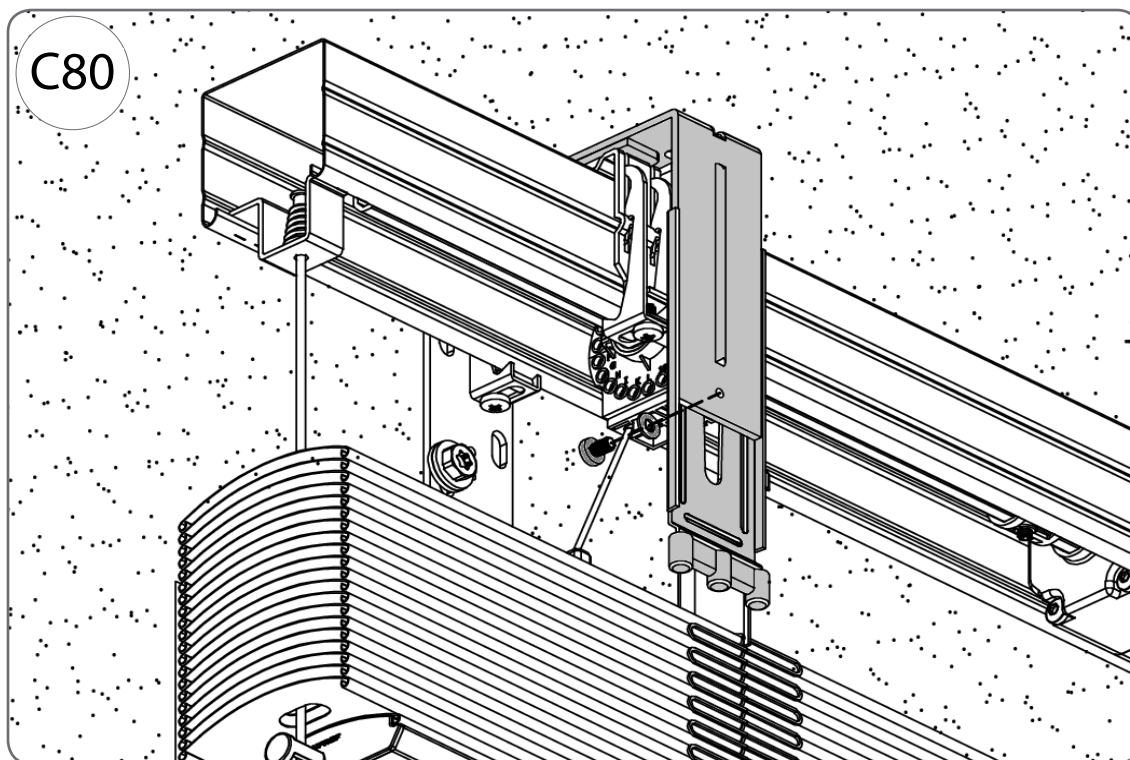
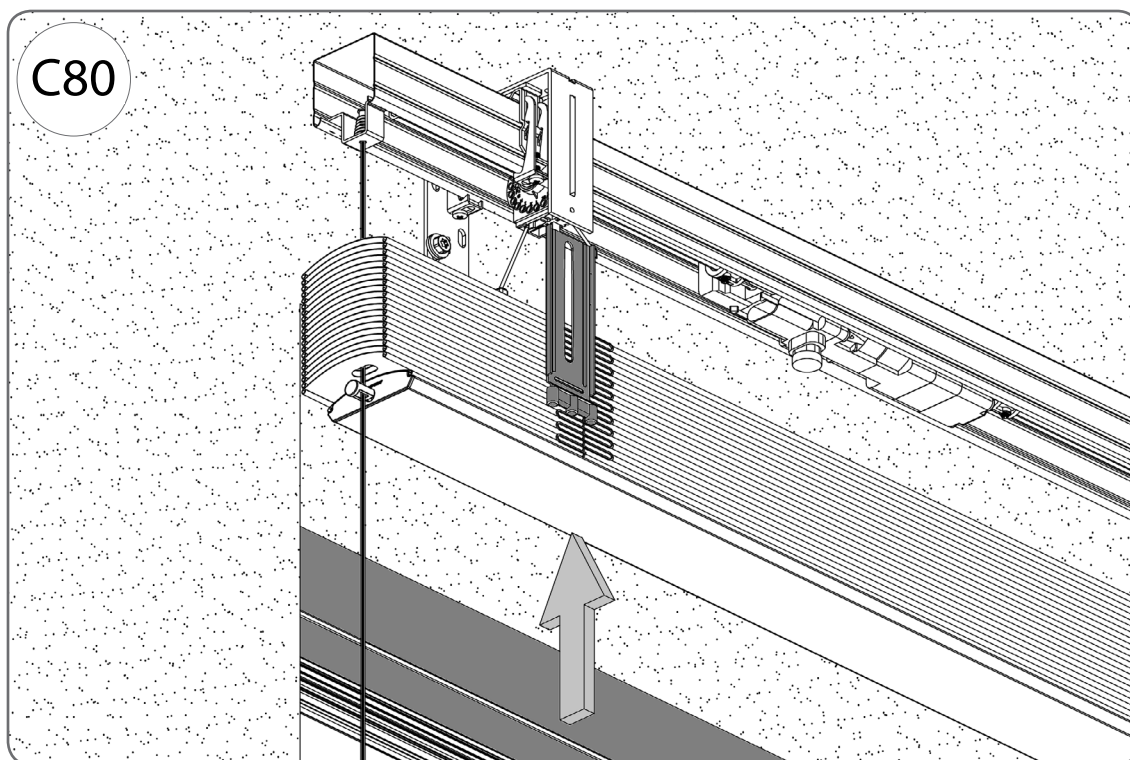


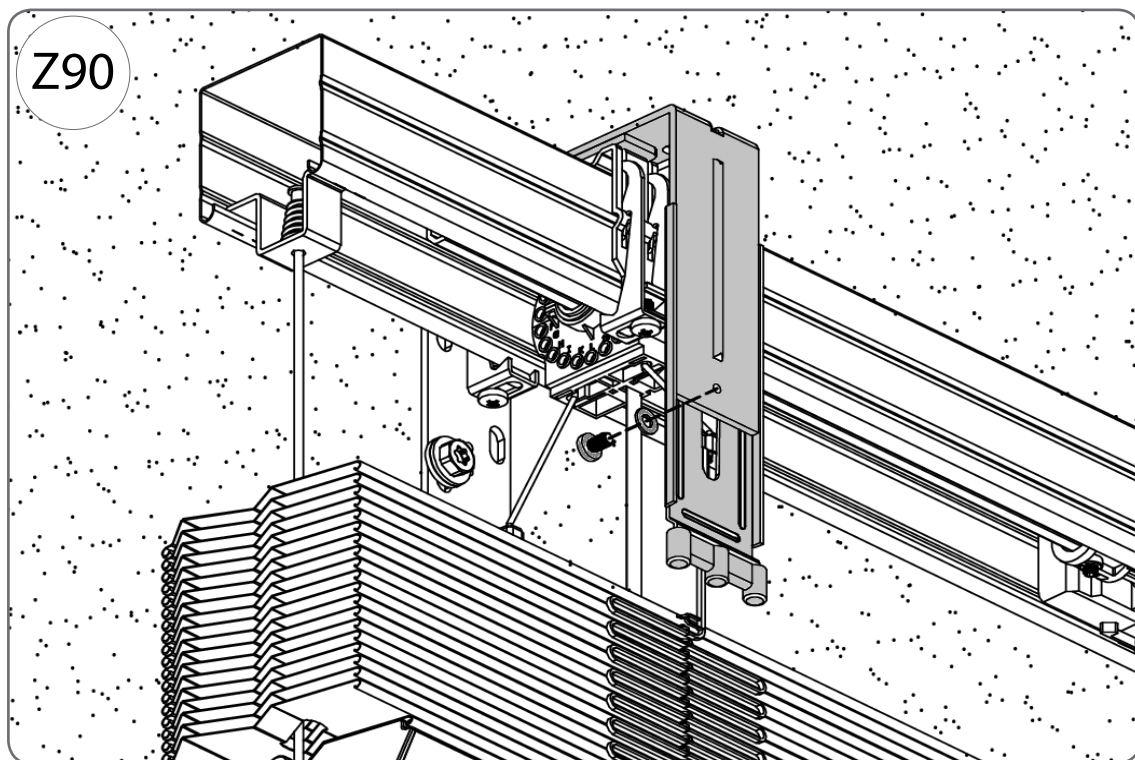
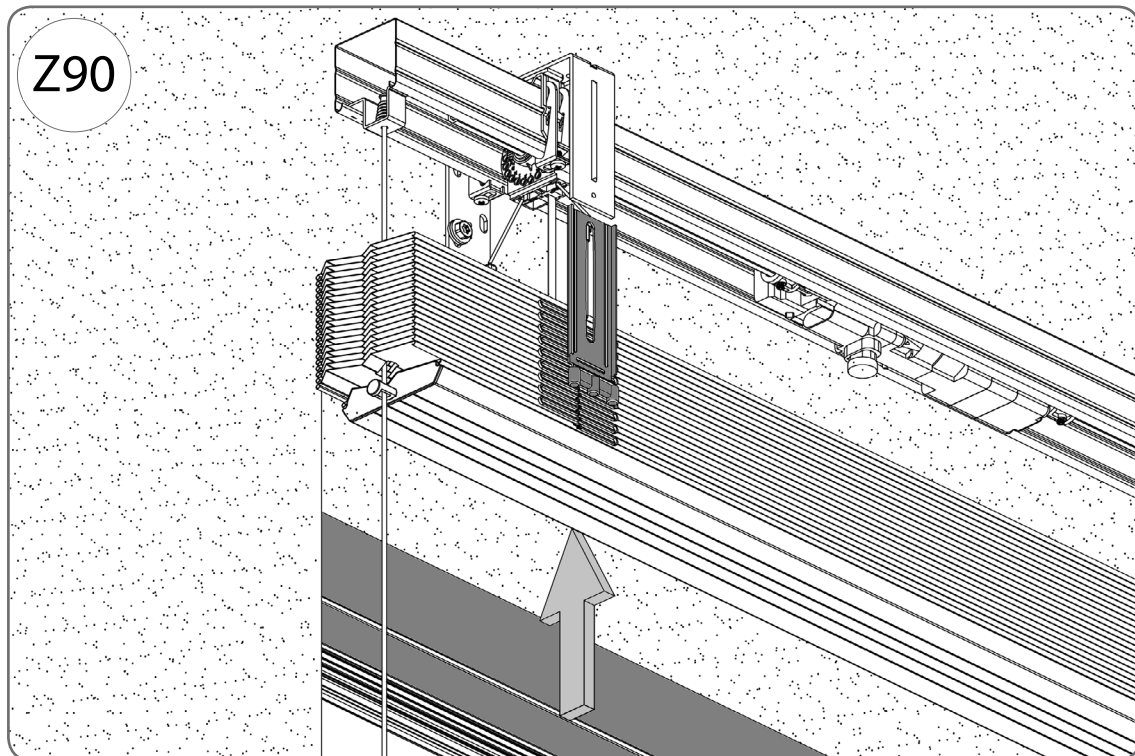




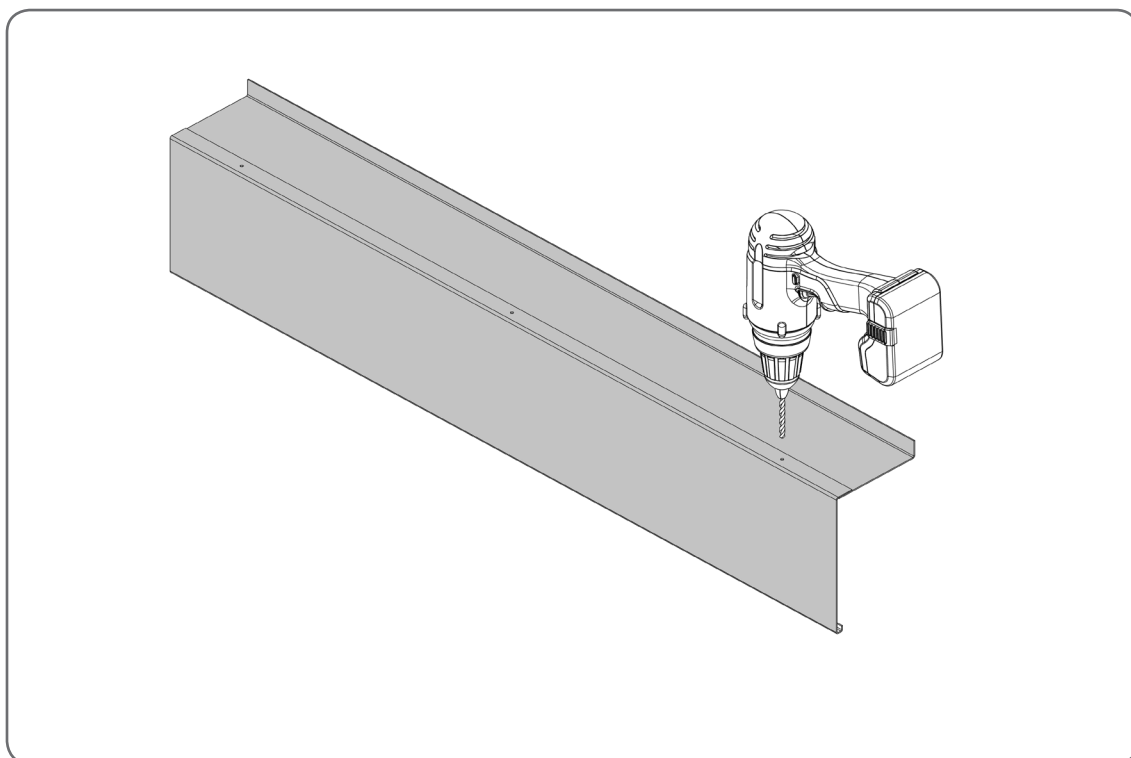
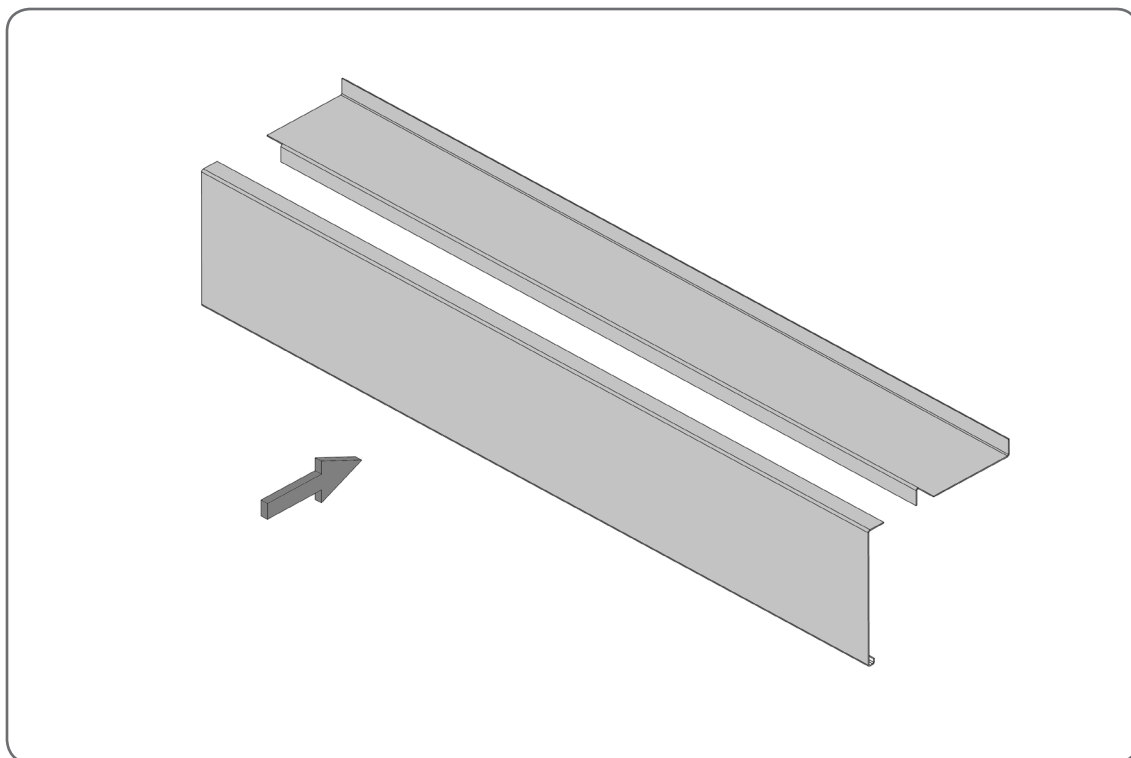


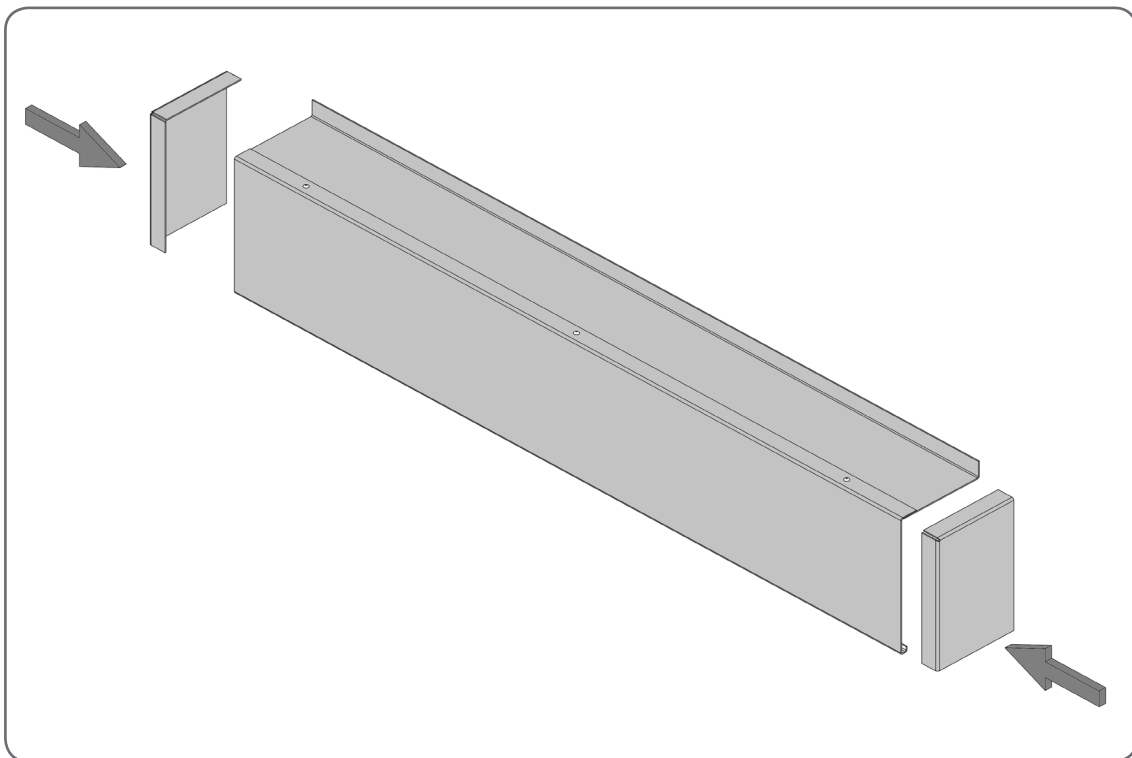
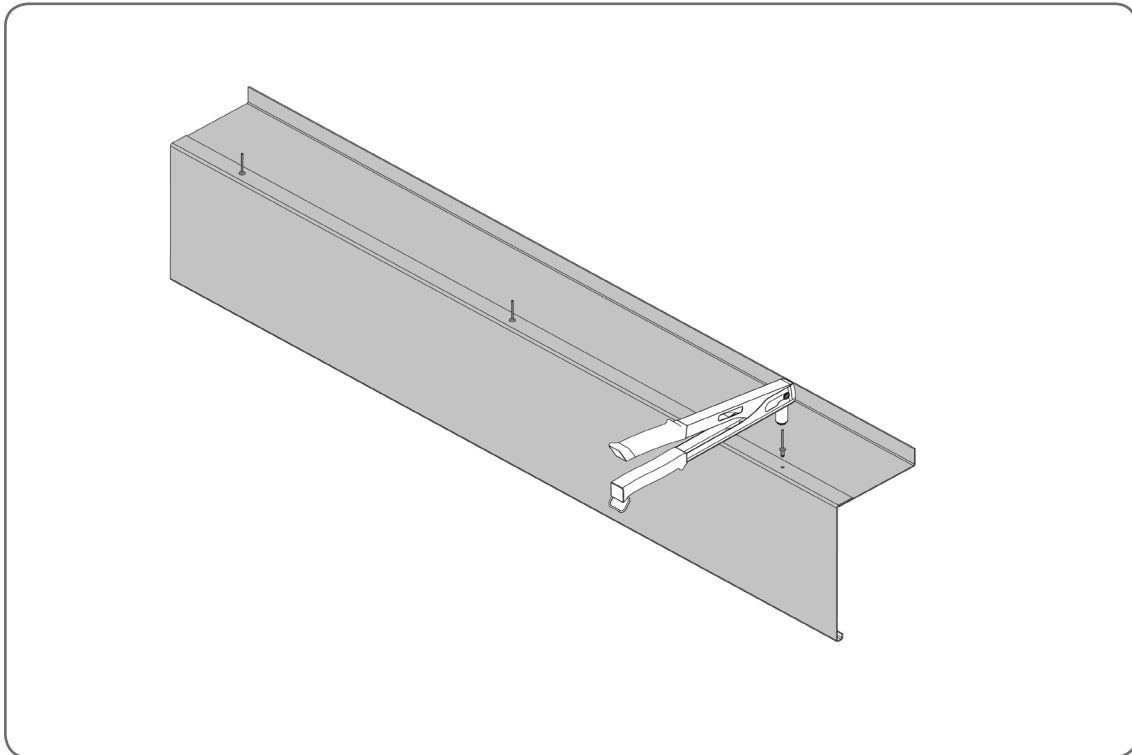
5.5. Montaż uchwytych pomocniczych

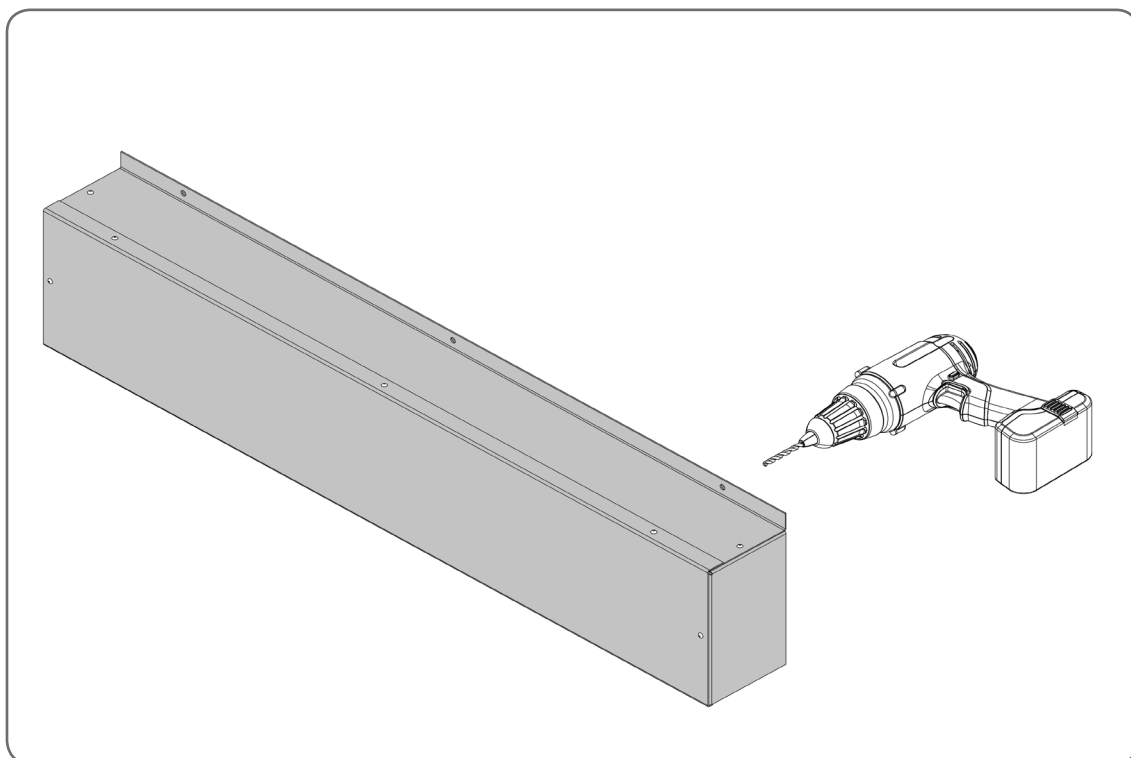
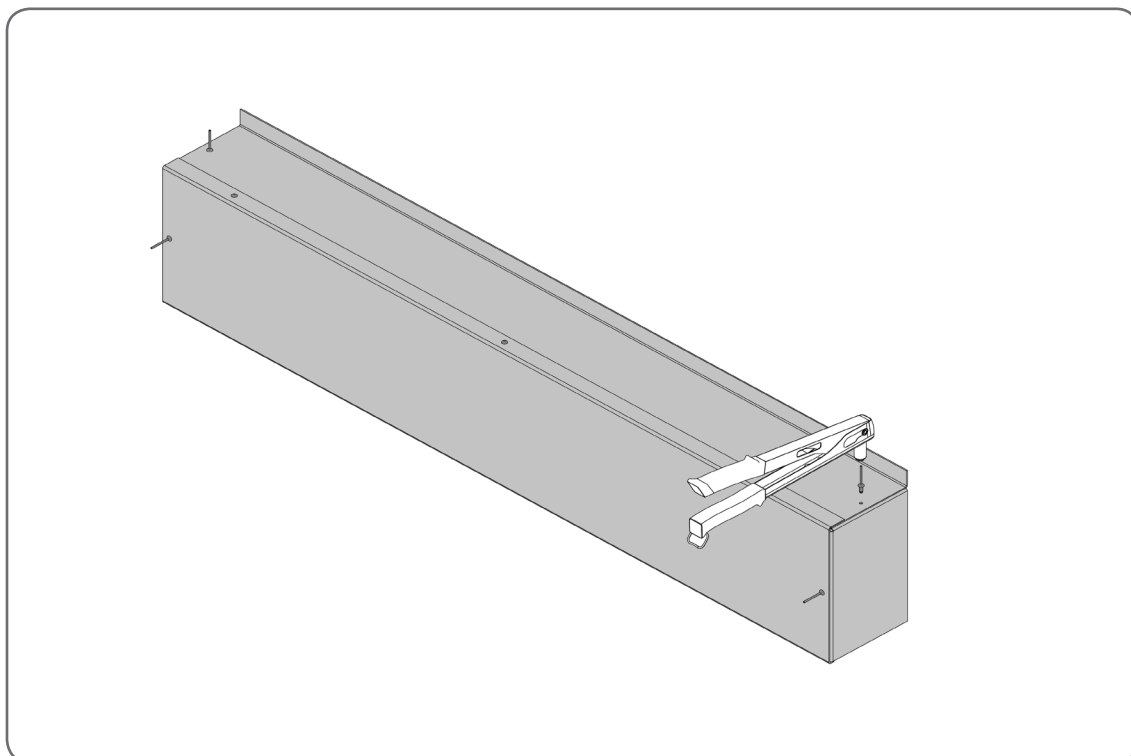


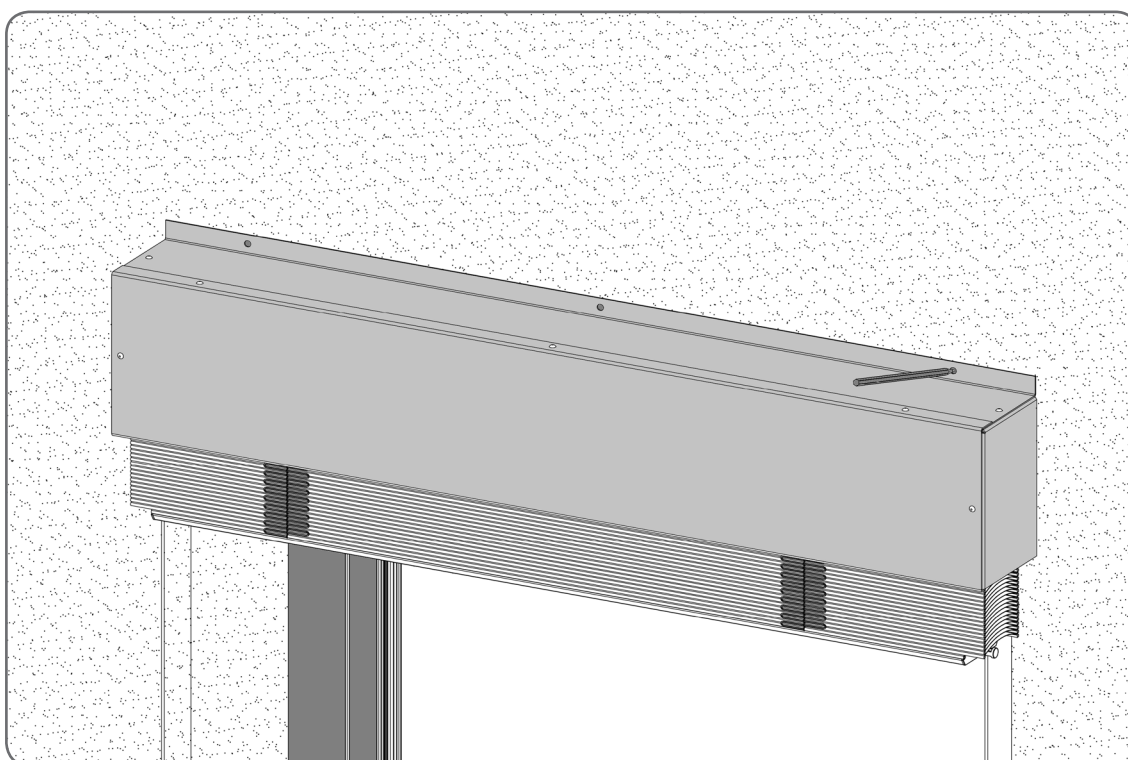
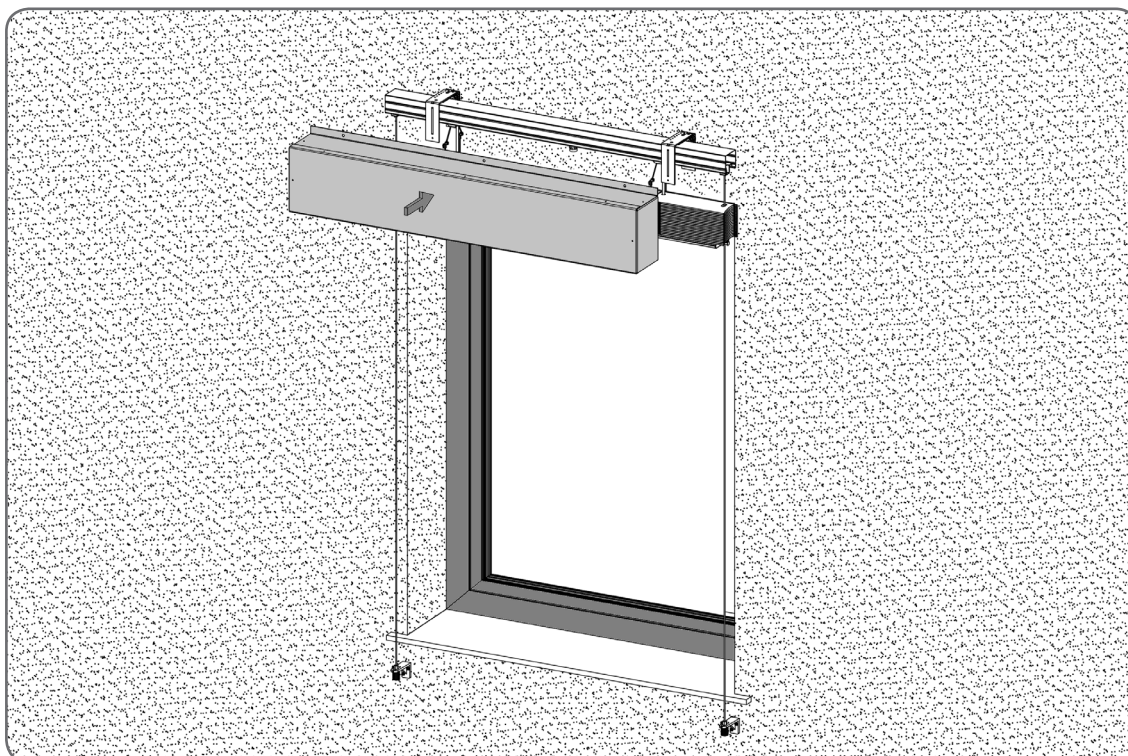


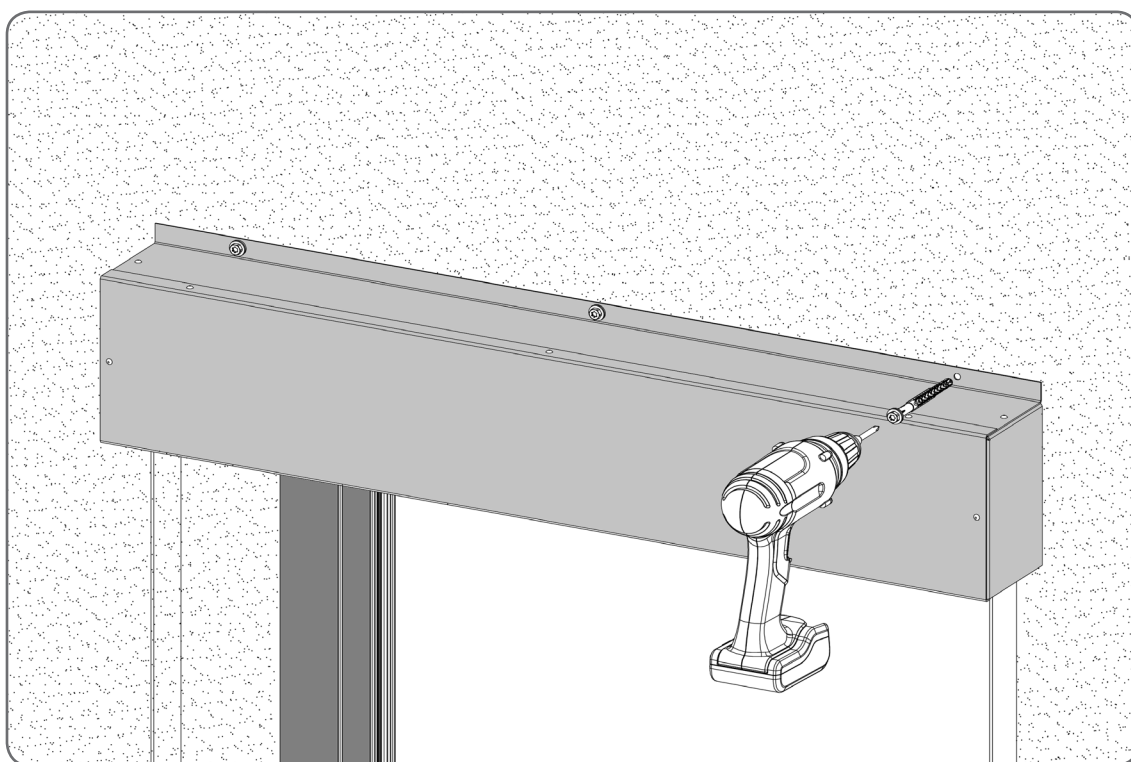
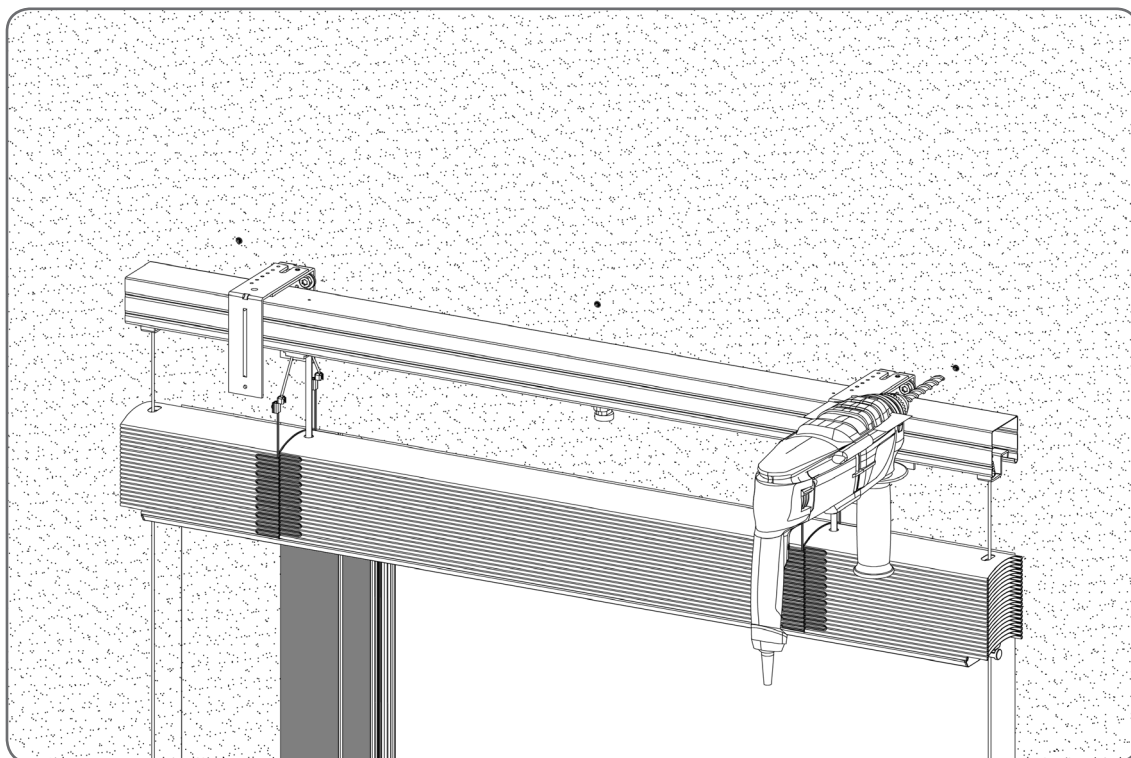
5.6. Montaż blachy bocznej

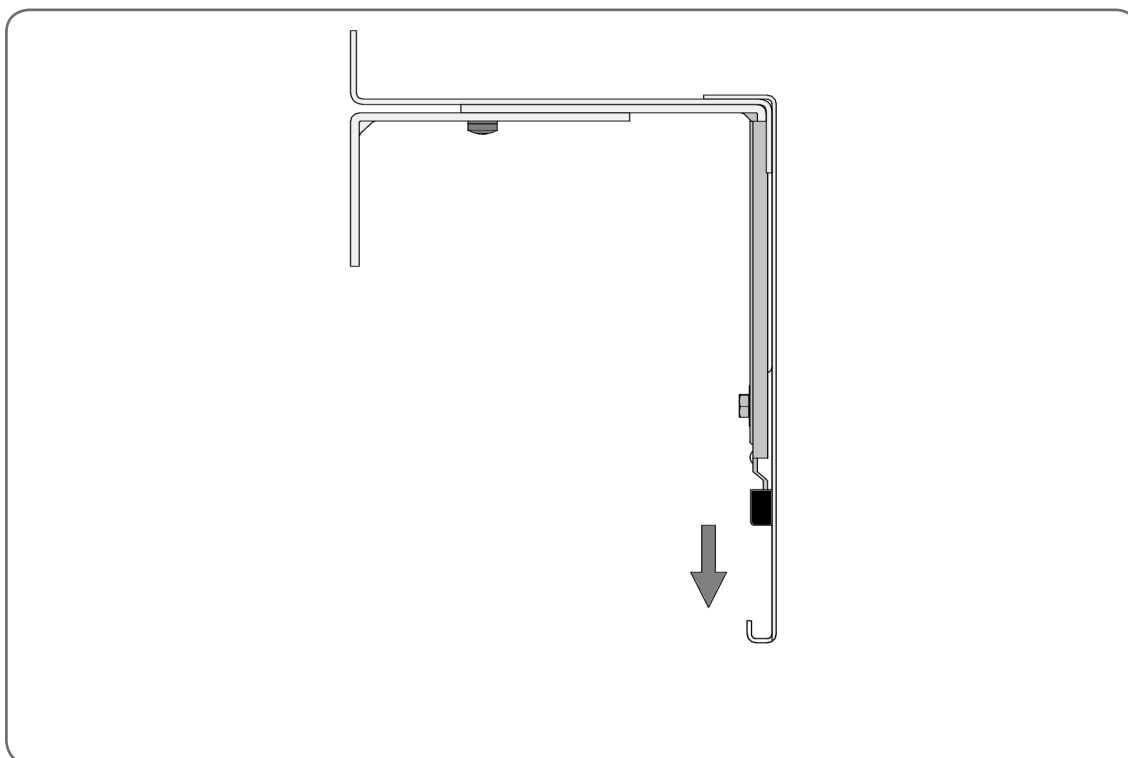
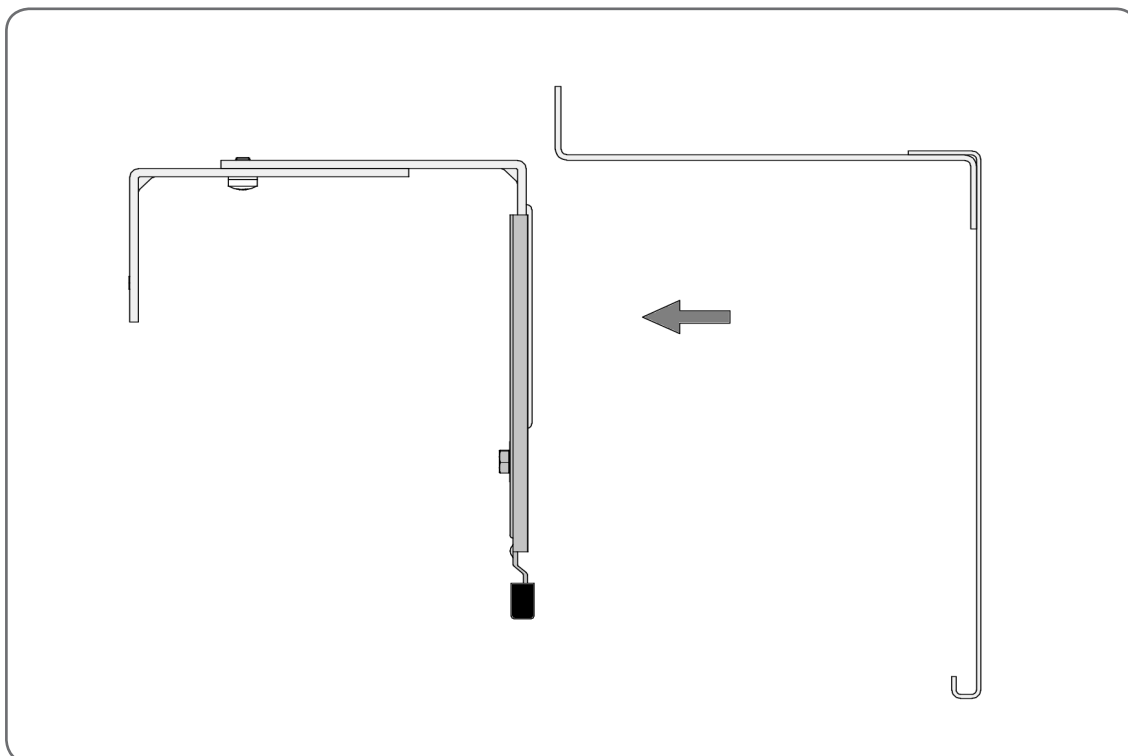


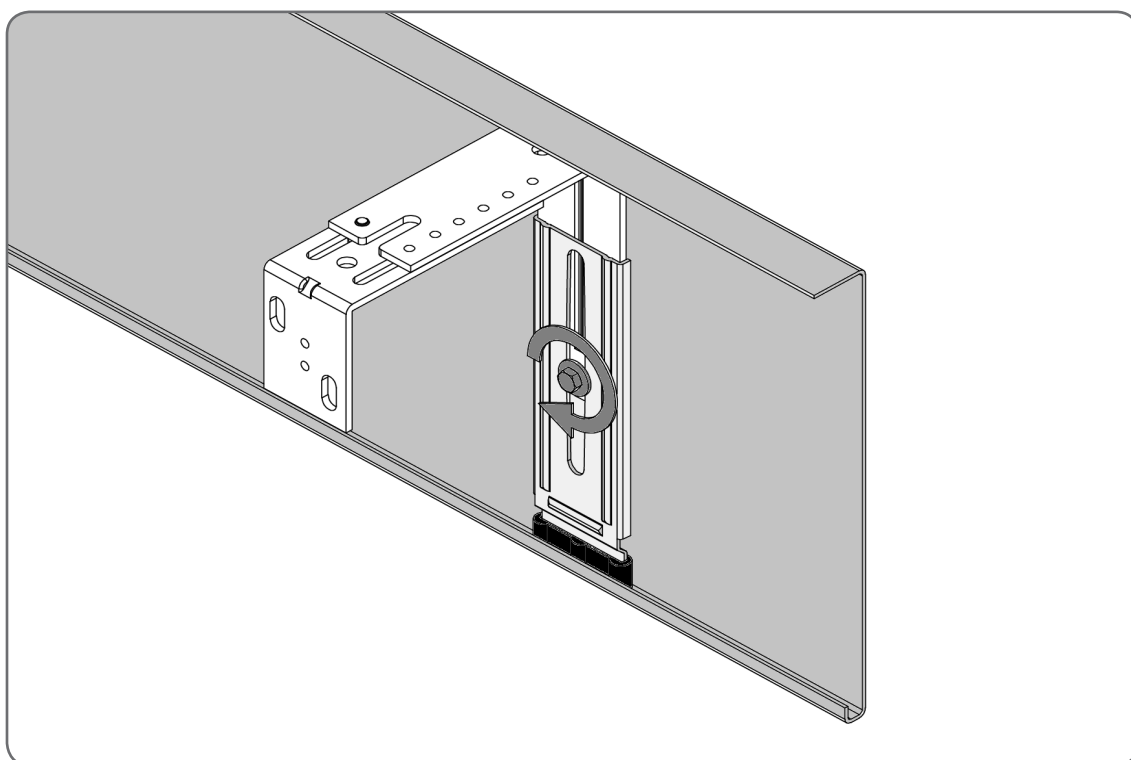
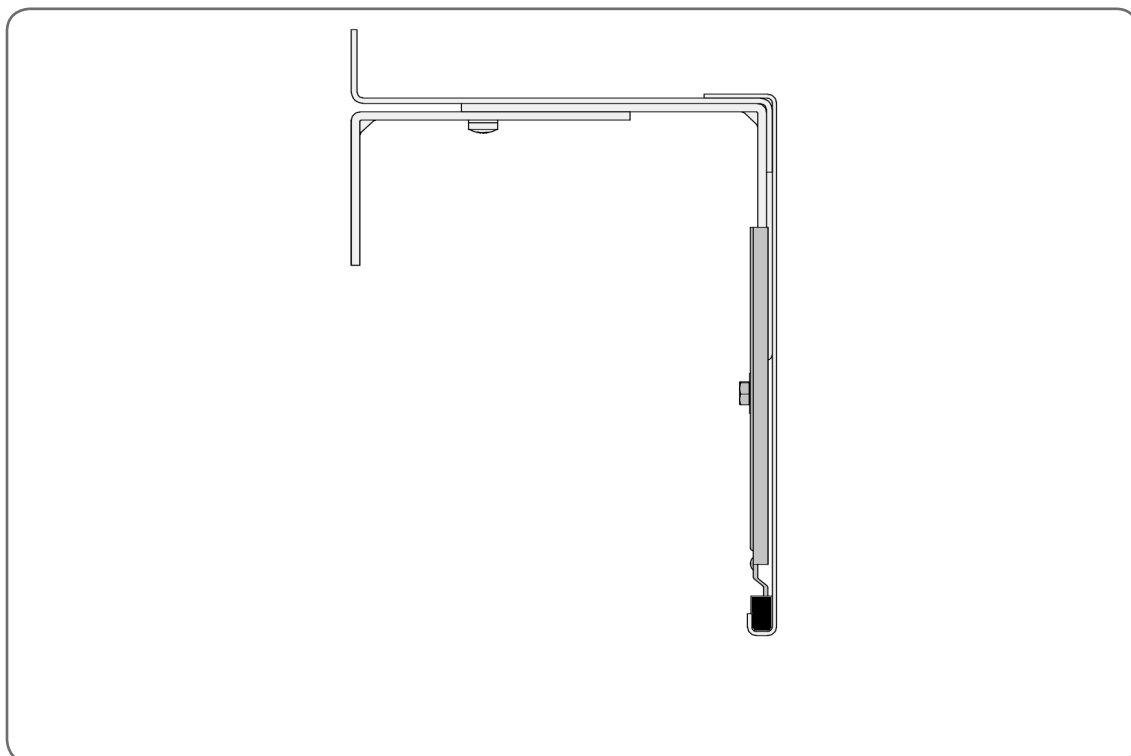






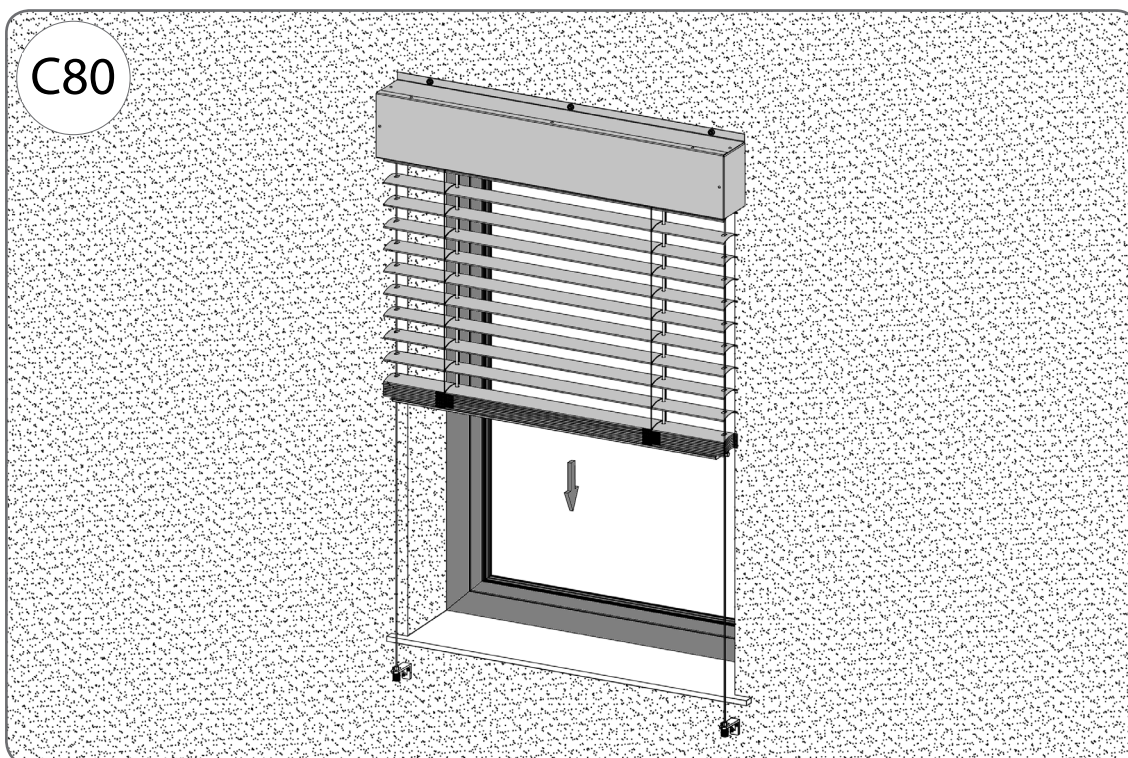
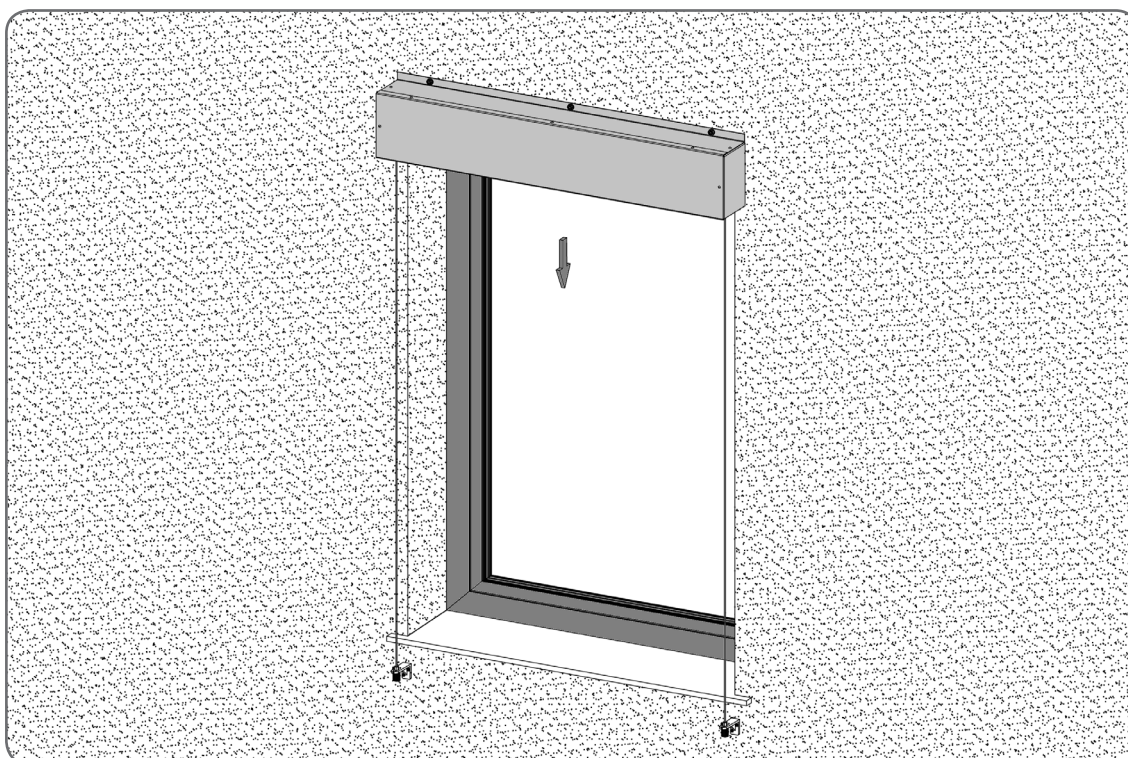




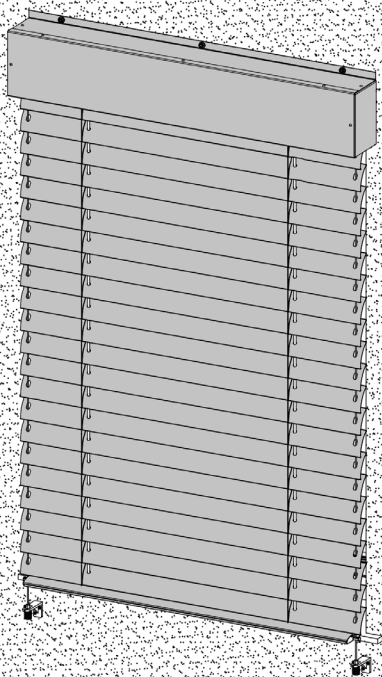


5.7. Uruchomienie

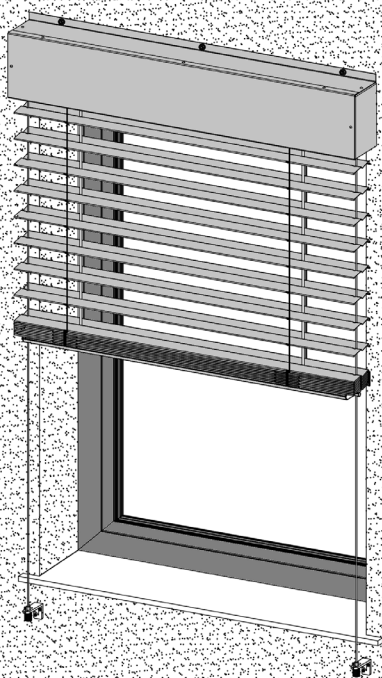
⚠ Przed uruchomieniem żaluzji napęd należy podłączyć zgodnie z instrukcją producenta napędu.

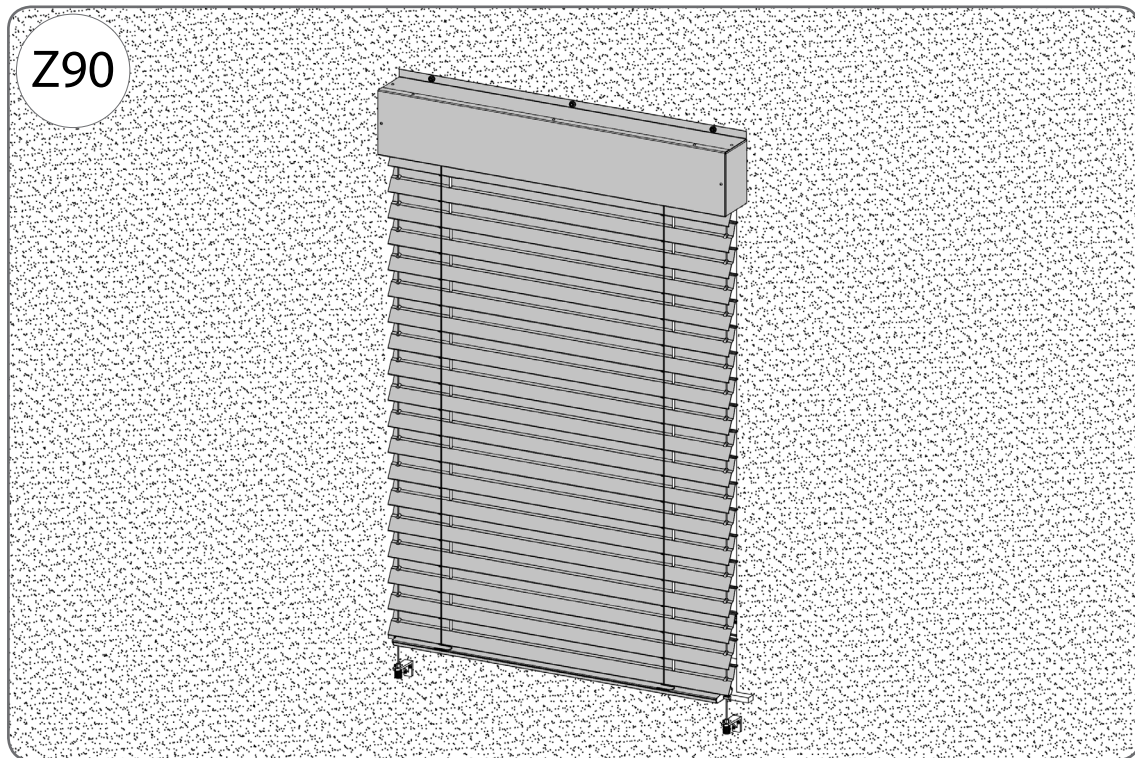


C80



Z90





6. SCHEMAT MONTAŻU - WERSJA NAROŻNA Z PROWADNICAMI

6.1. Wymiarowanie

1. Wymiar żaluzji określa się wg. wymiarów wnęki okiennej.

2. Oznaczenia:

S - SZEROKOŚĆ OKNA

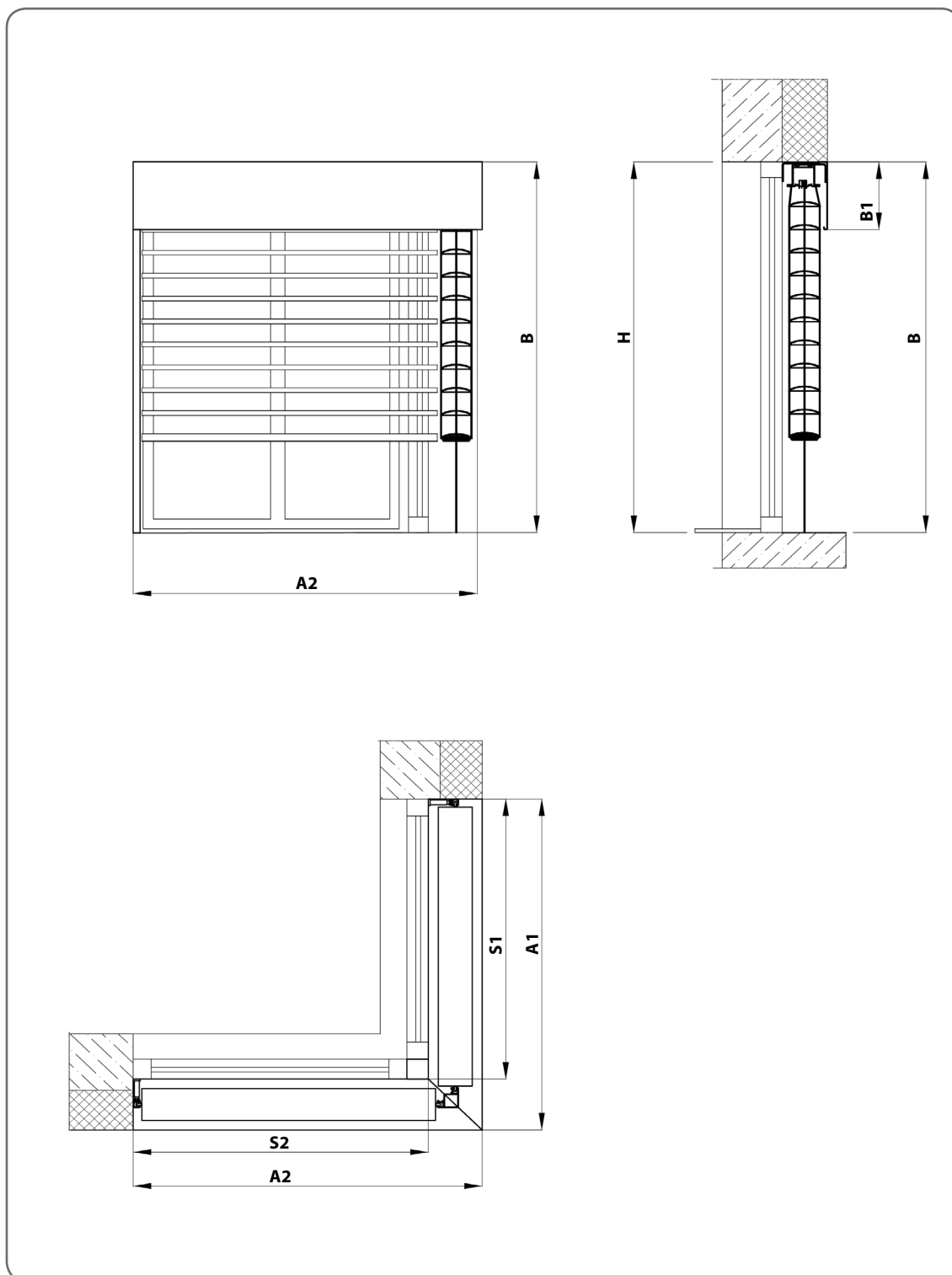
H - WYSOKOŚĆ OKNA

A - SZEROKOŚĆ ŻALUZJI

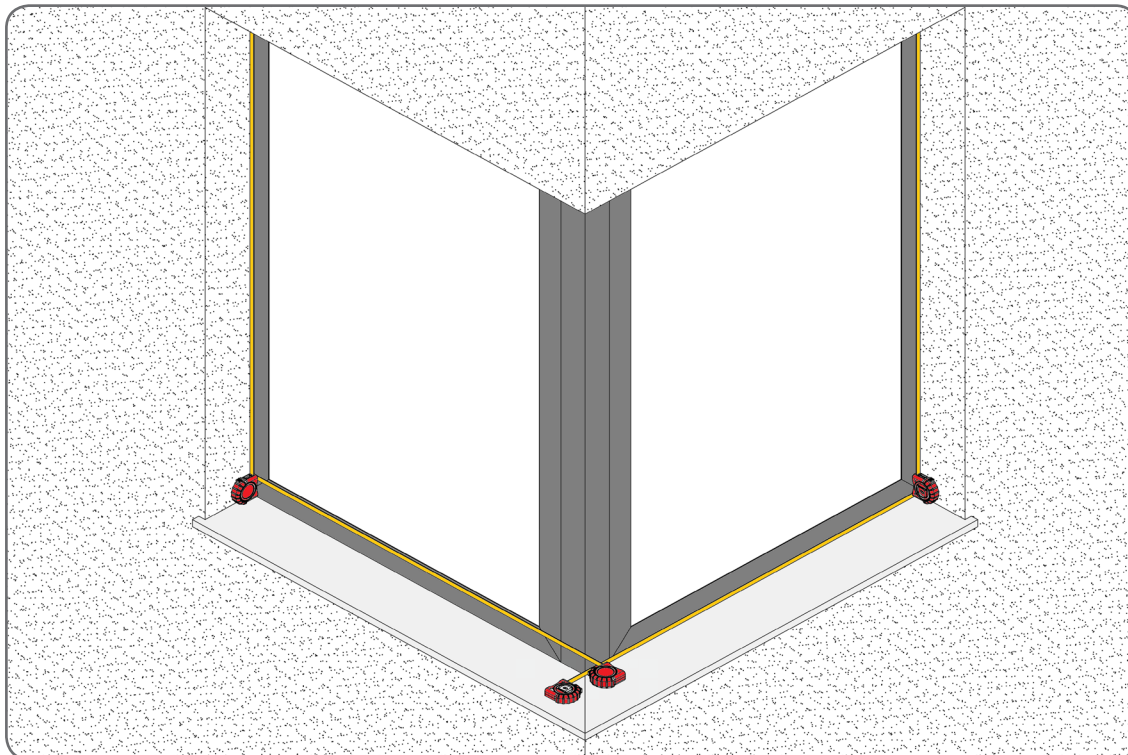
B - WYSOKOŚĆ ŻALUZJI

B1 - WYSOKOŚĆ BLACHY BOCZNEJ SKRZYŃKI

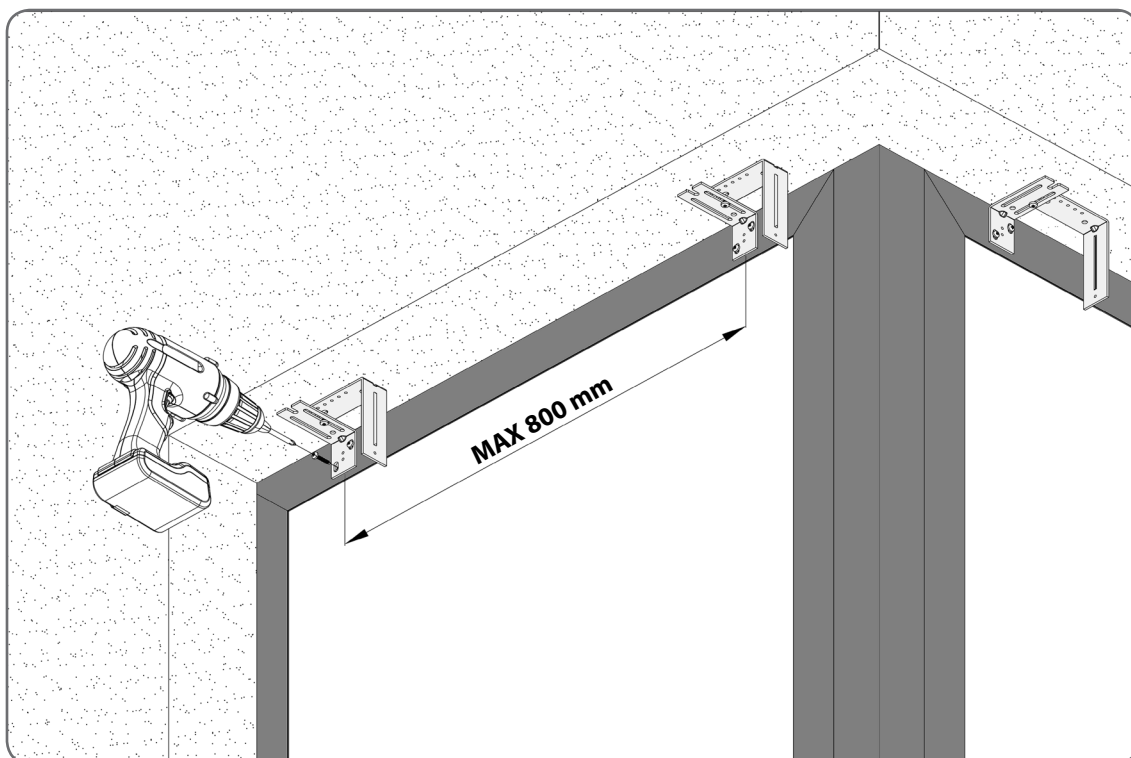
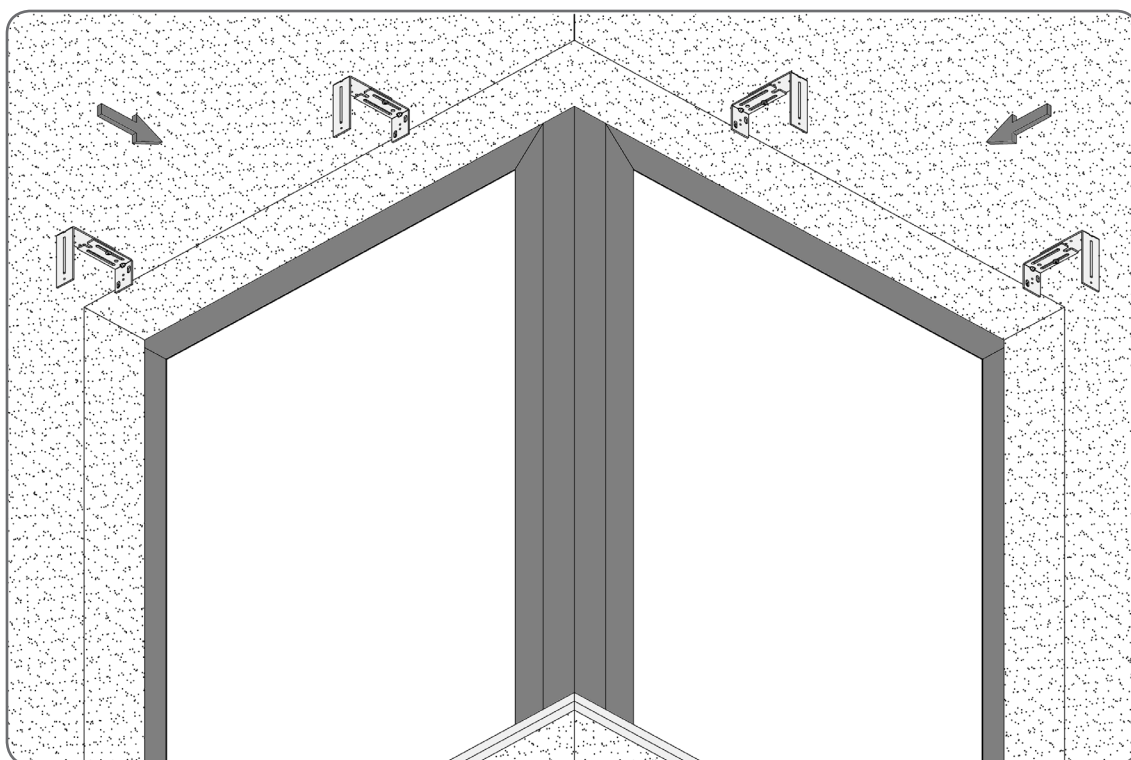
UWAGA - w przypadku żaluzji TYP3 należy uwzględnić 25 mm wysokości zagięcia daszku.



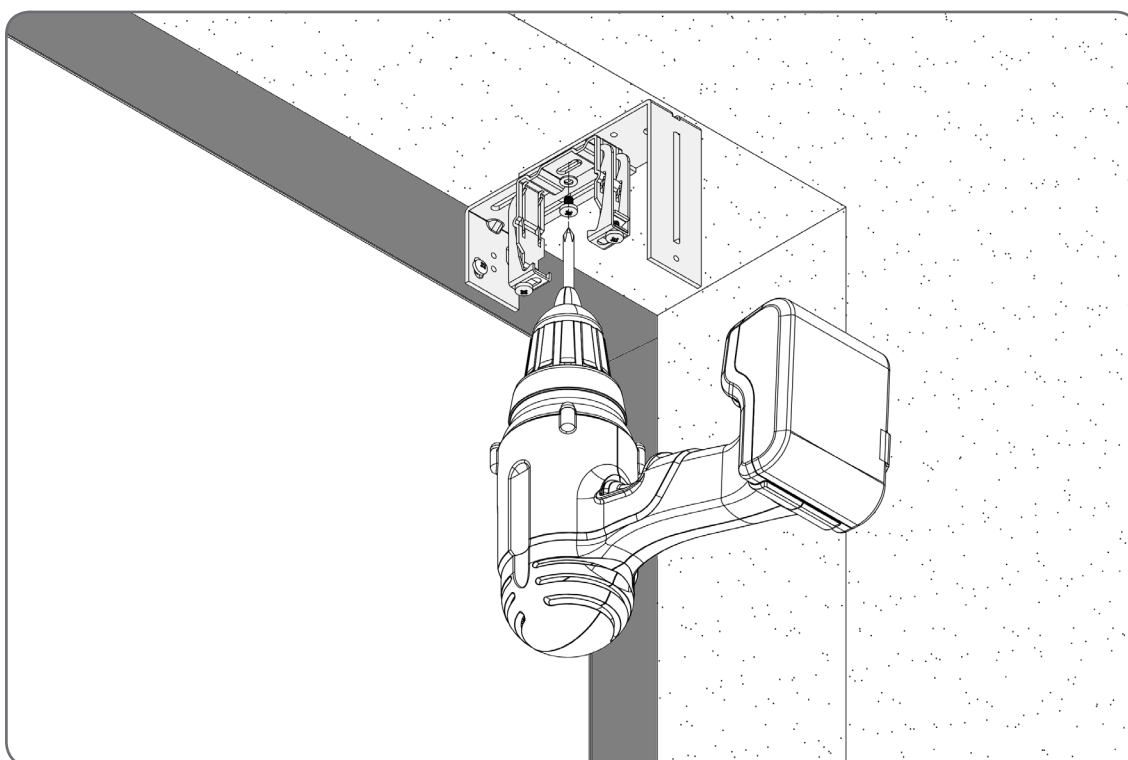
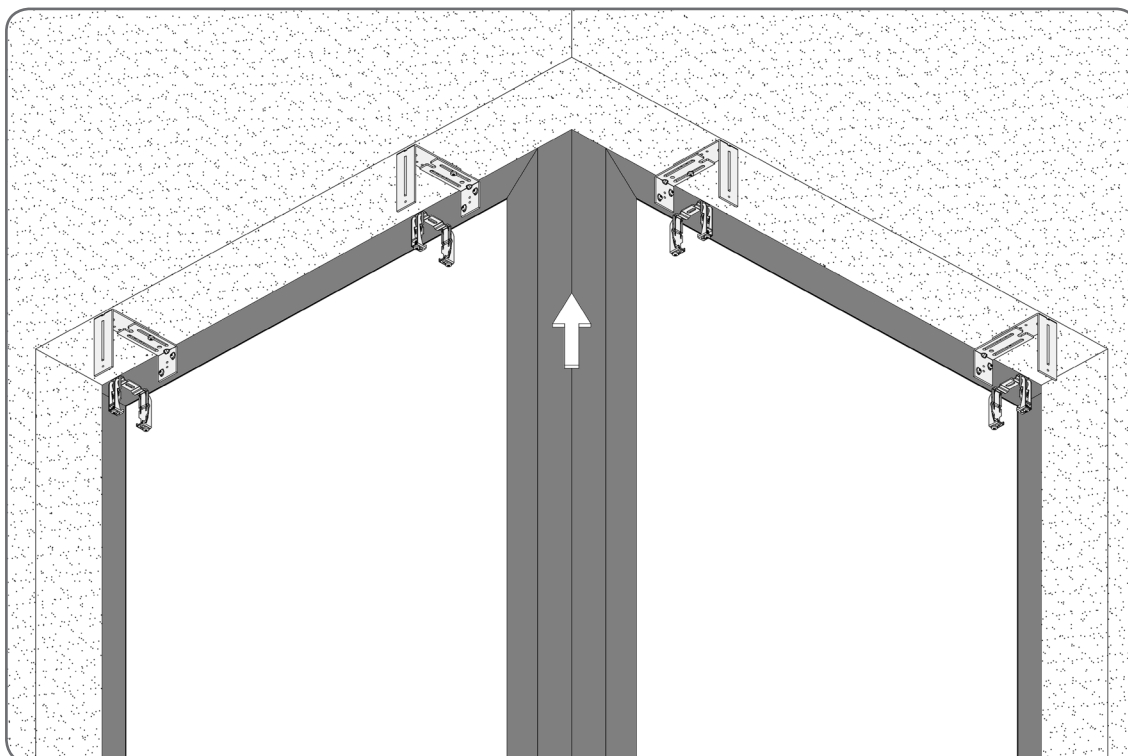
Sprawdzić zgodność wymiarów miejsca montażu żaluzji.



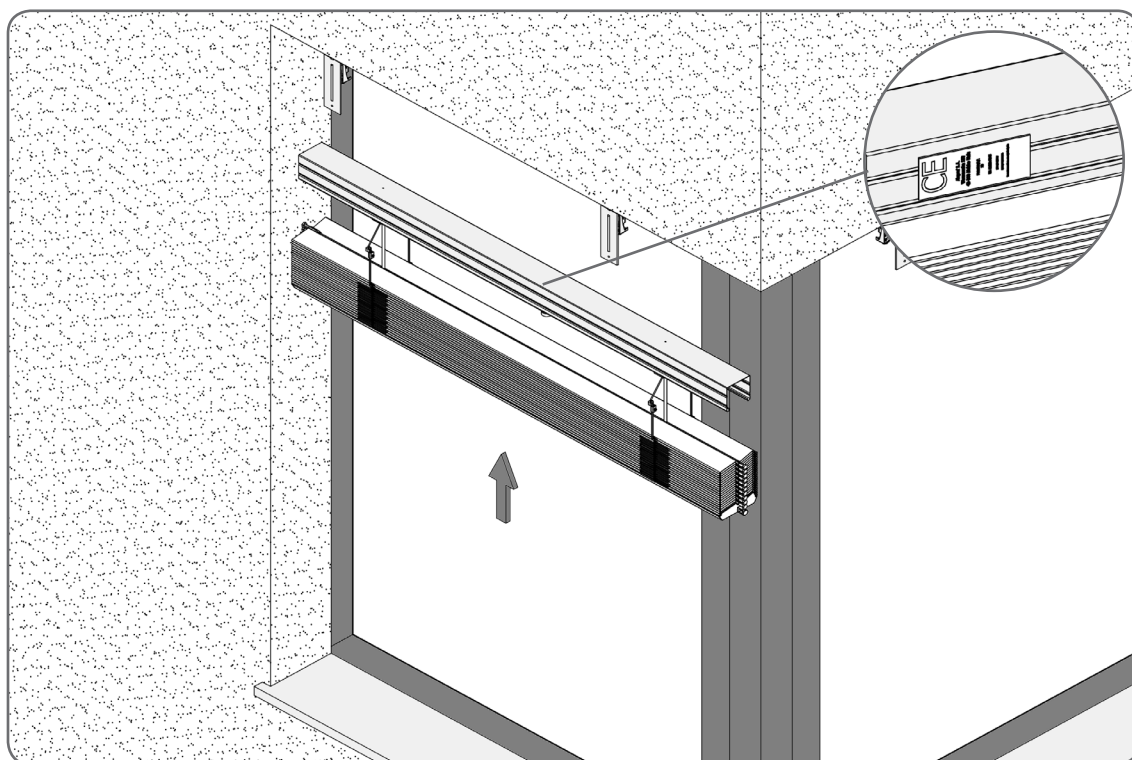
6.2. Montaż uchwytych górnych




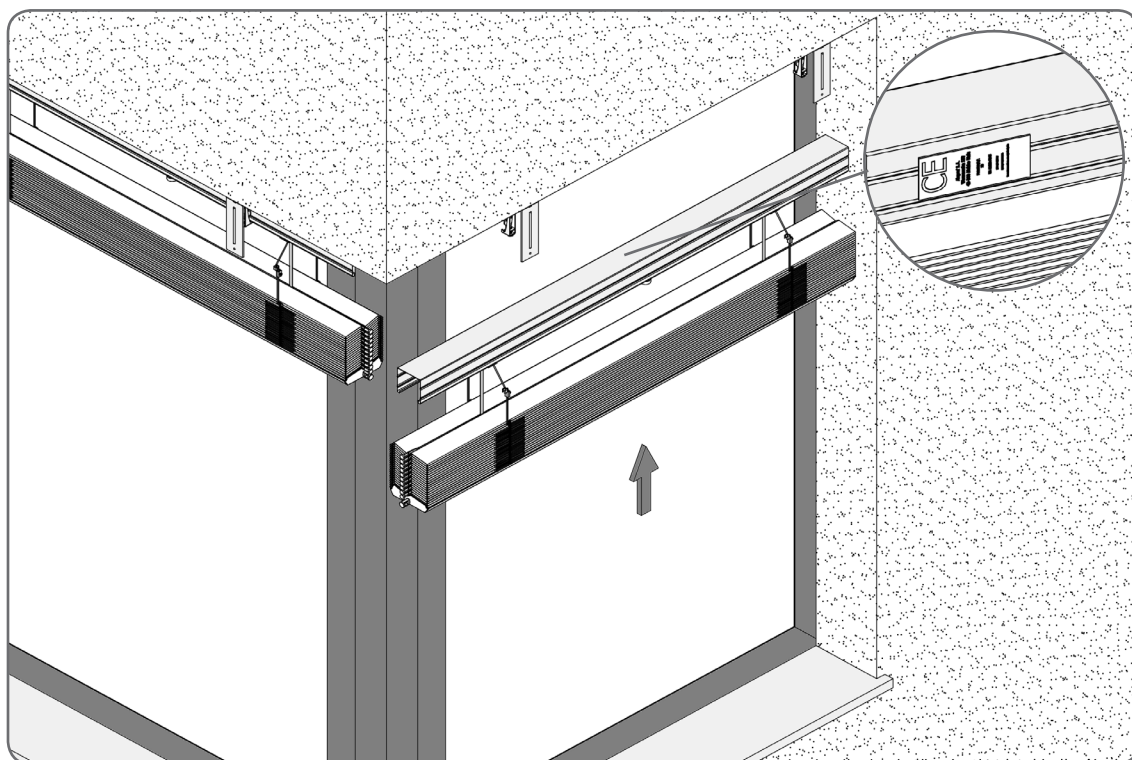
6.3. Montaż uchwyty szyny




6.4. Montaż pakietu - cz. 1

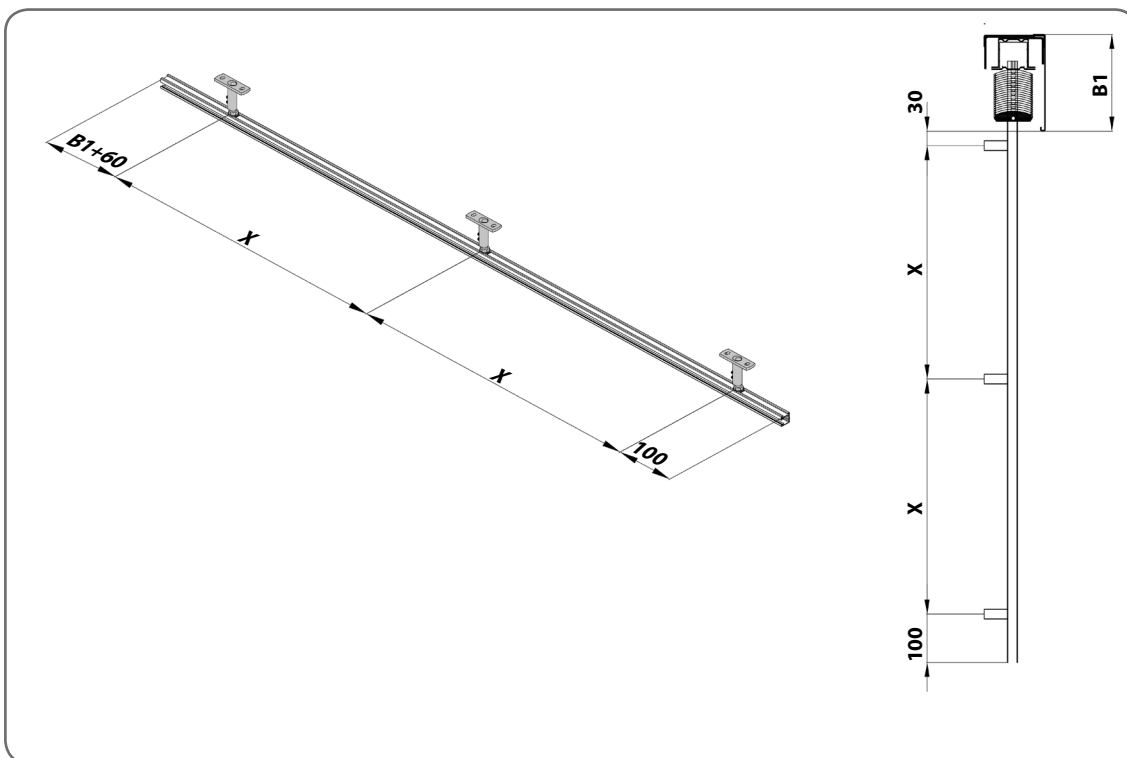
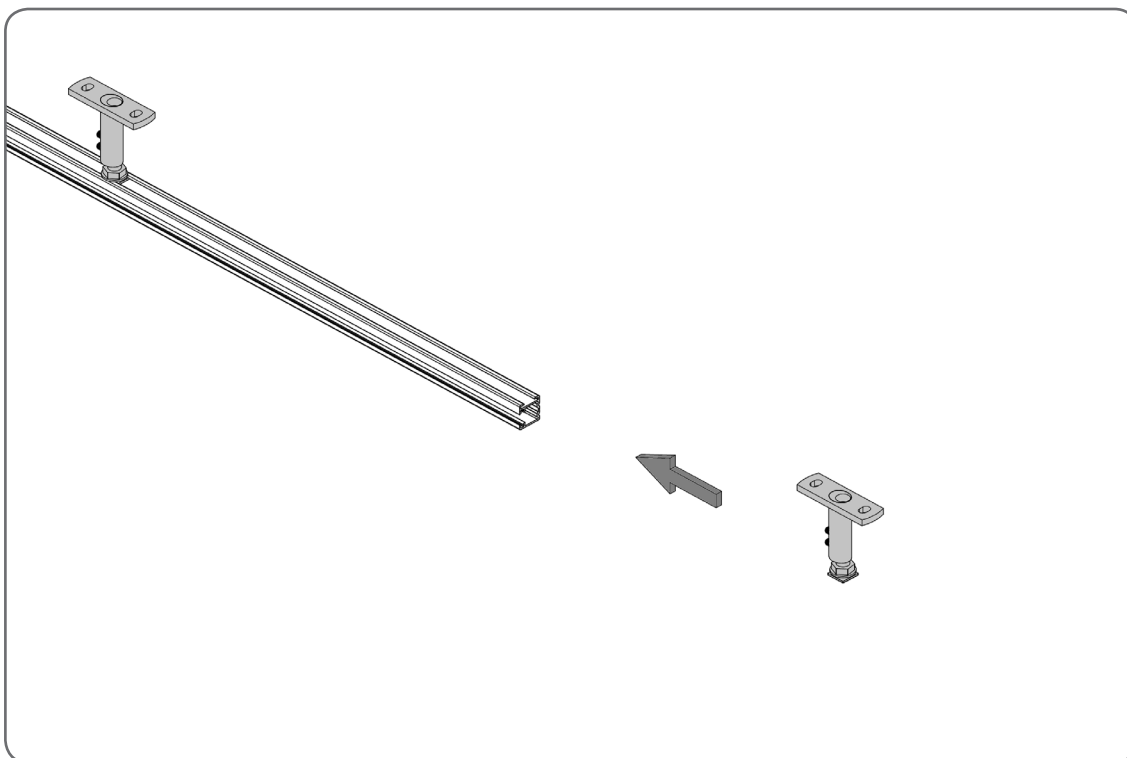


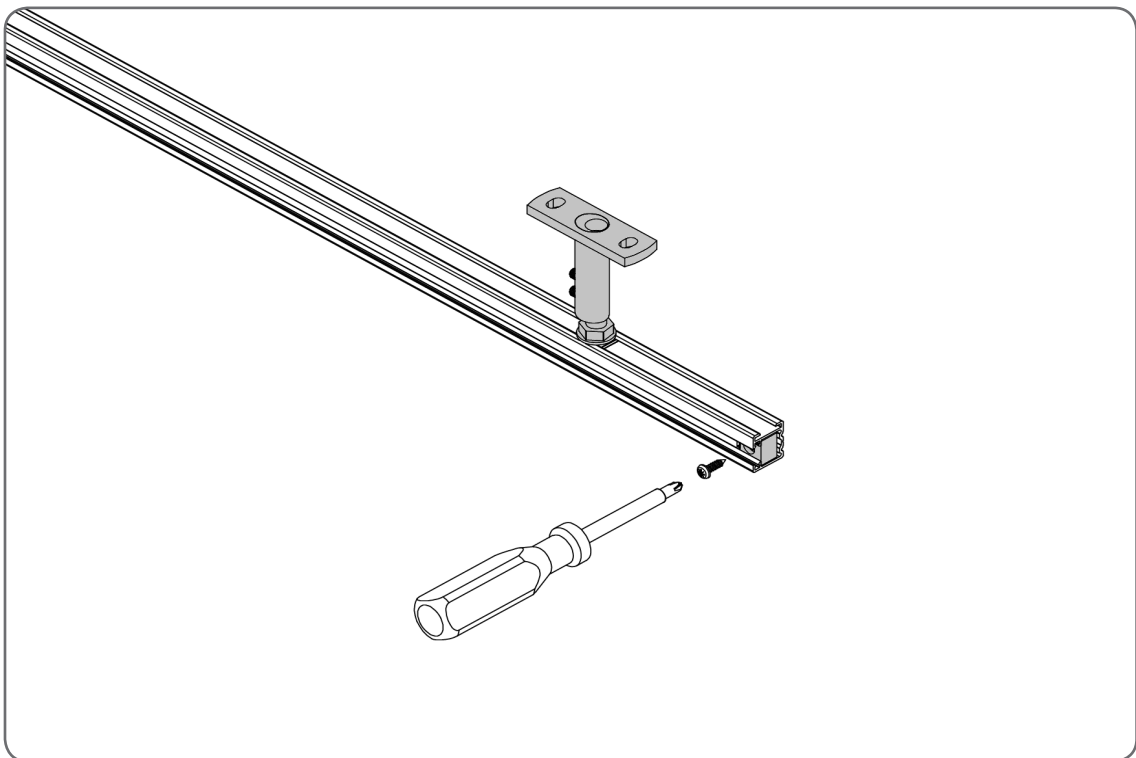
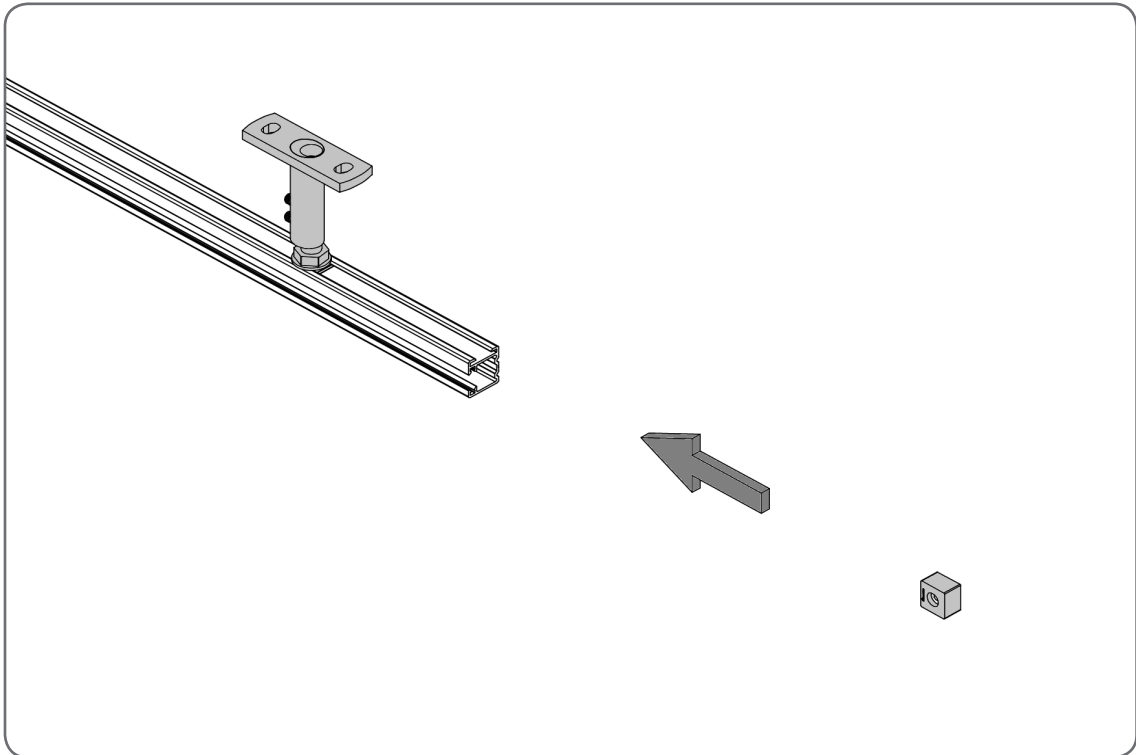
 Pakiet należy zamontować w taki sposób, aby naklejka etykiety CE znajdowała się od strony okna.

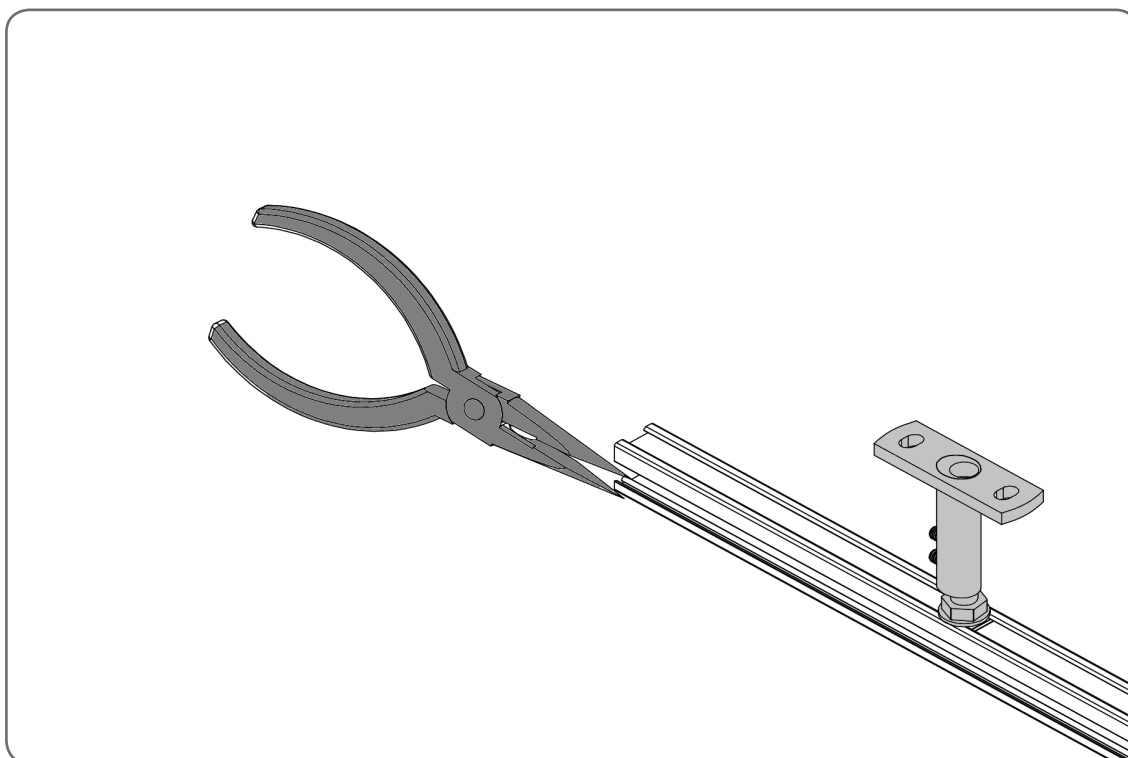
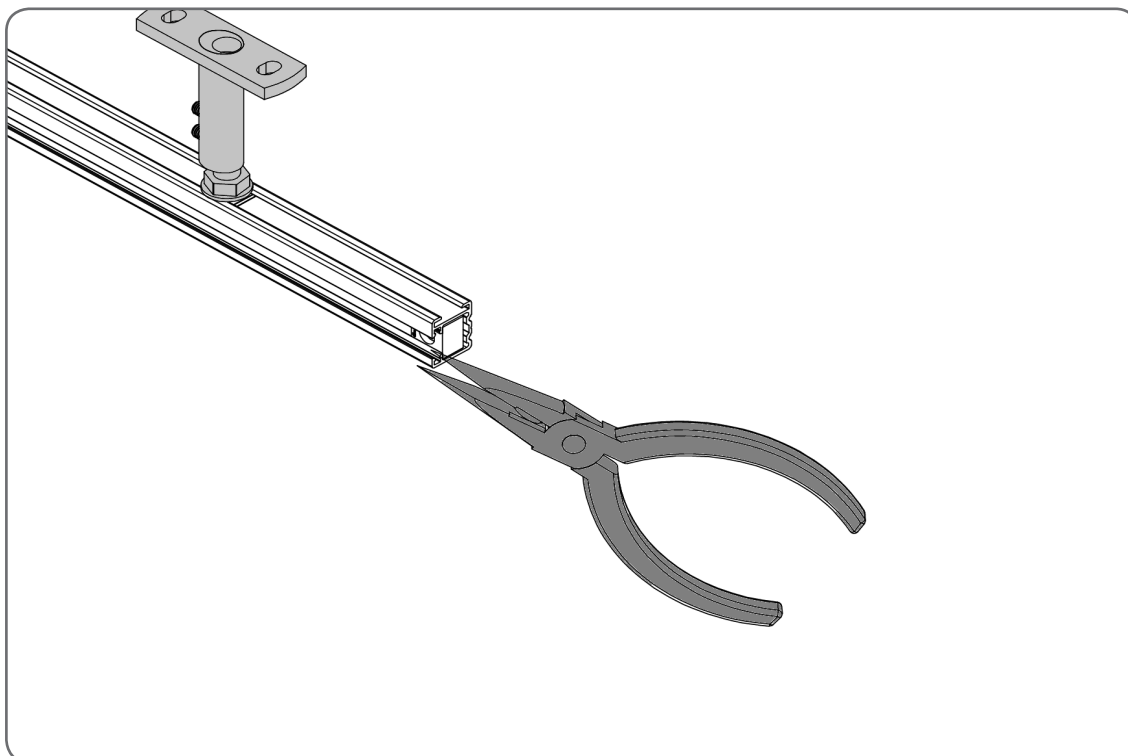


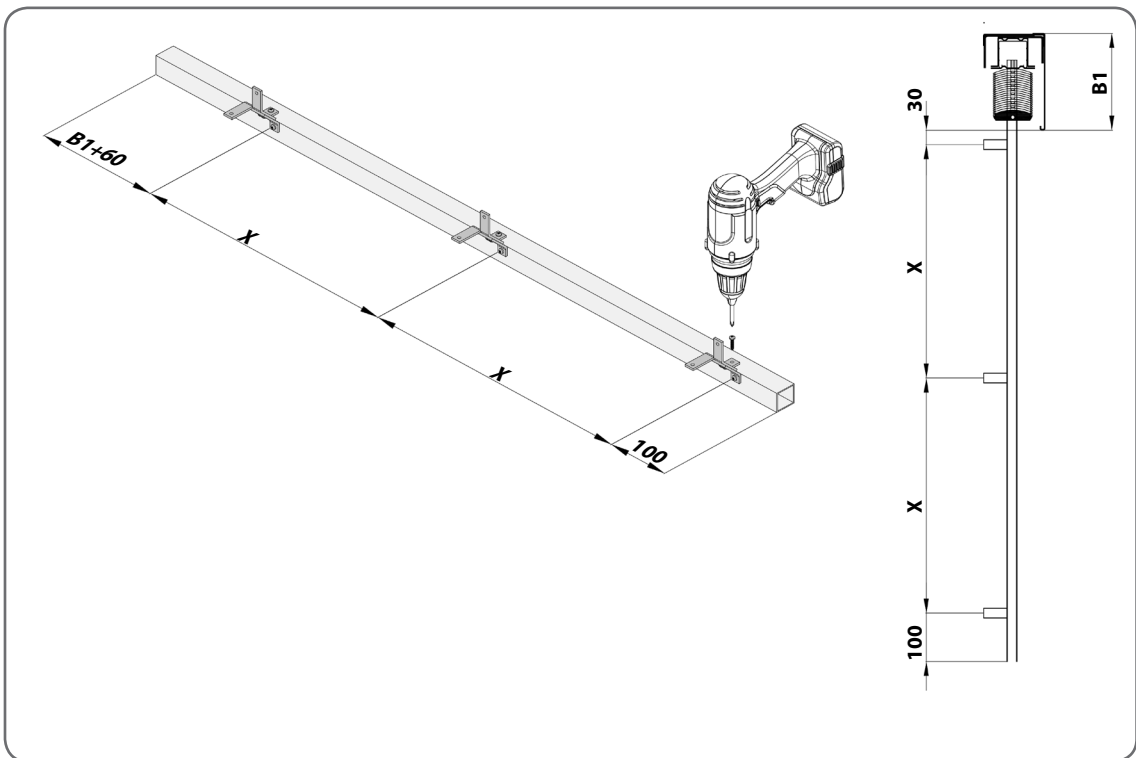
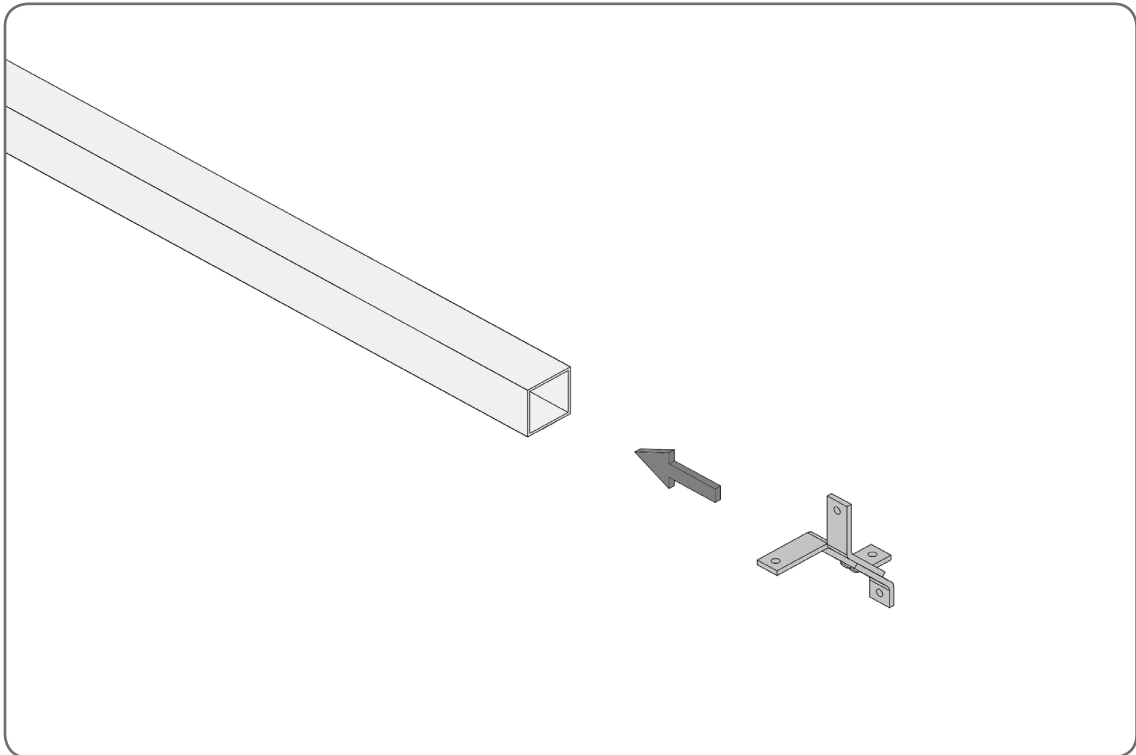
 Pakiet należy zamontować w taki sposób, aby naklejka etykiety CE znajdowała się od strony okna.

6.5. Przygotowanie prowadnic

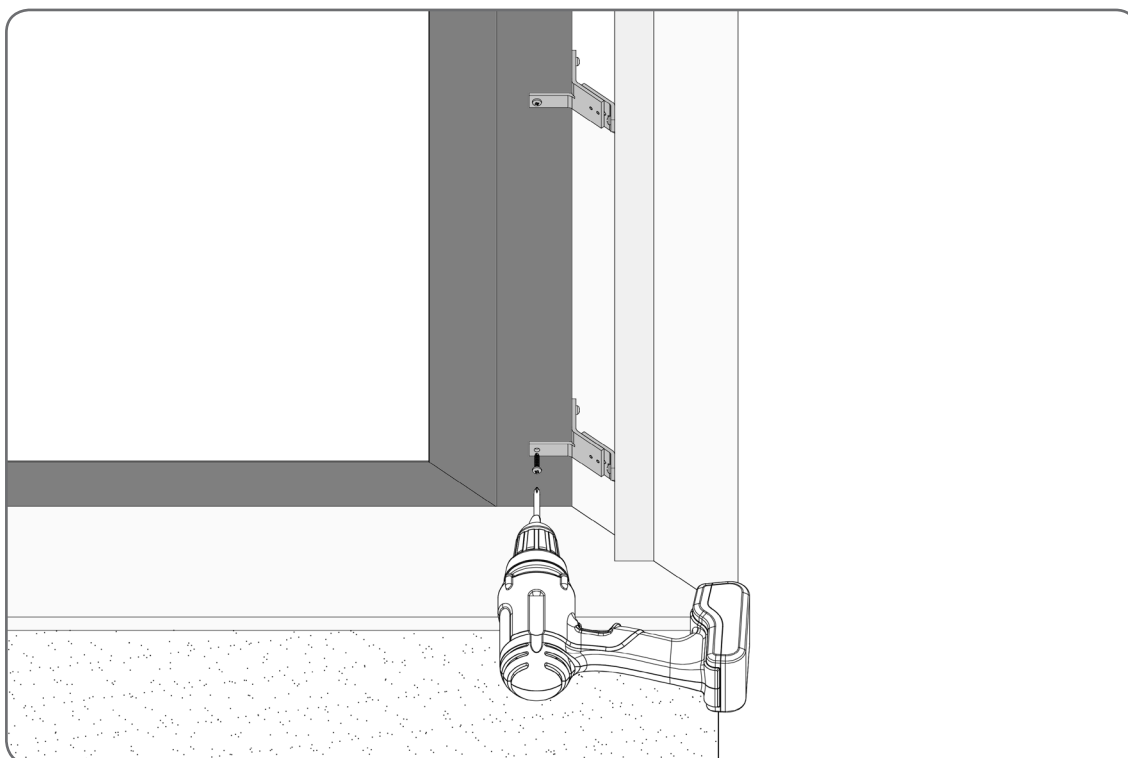
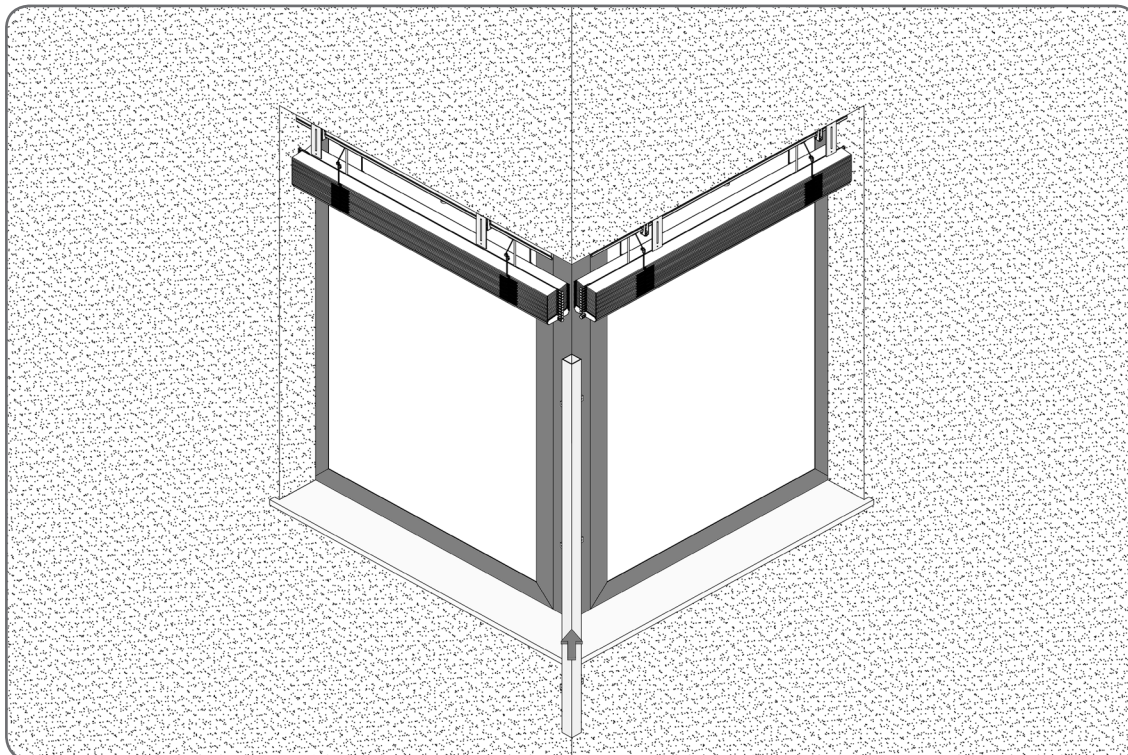


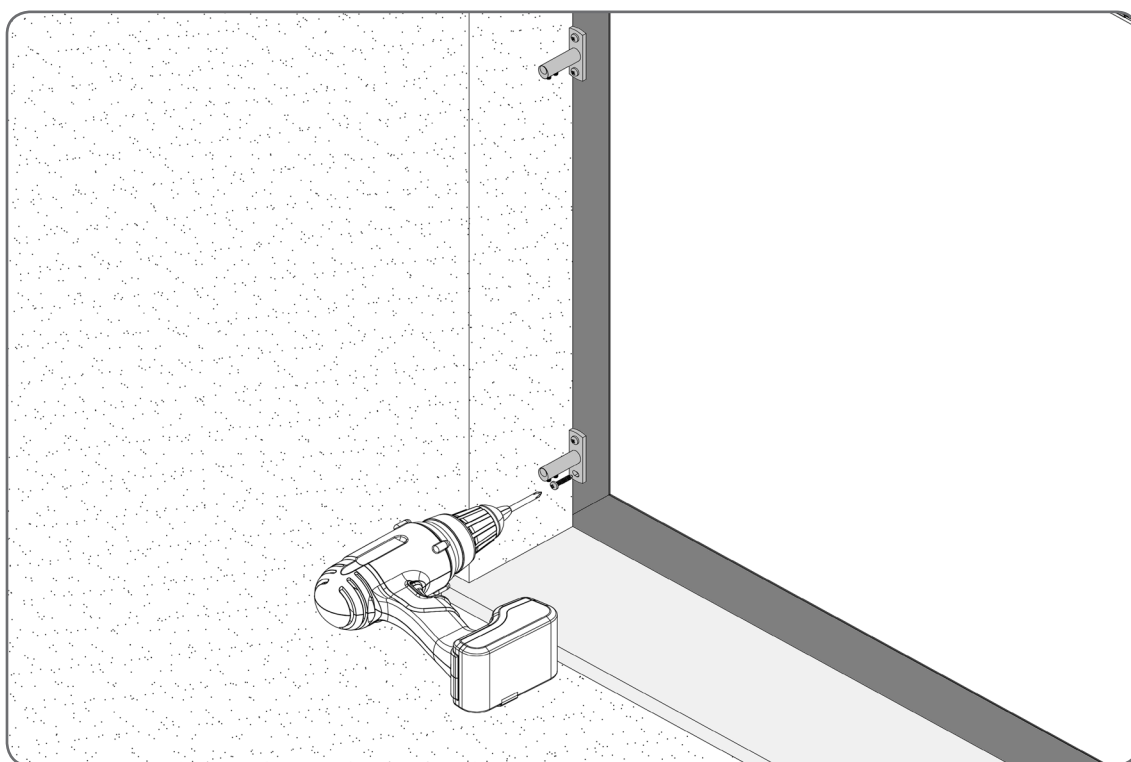
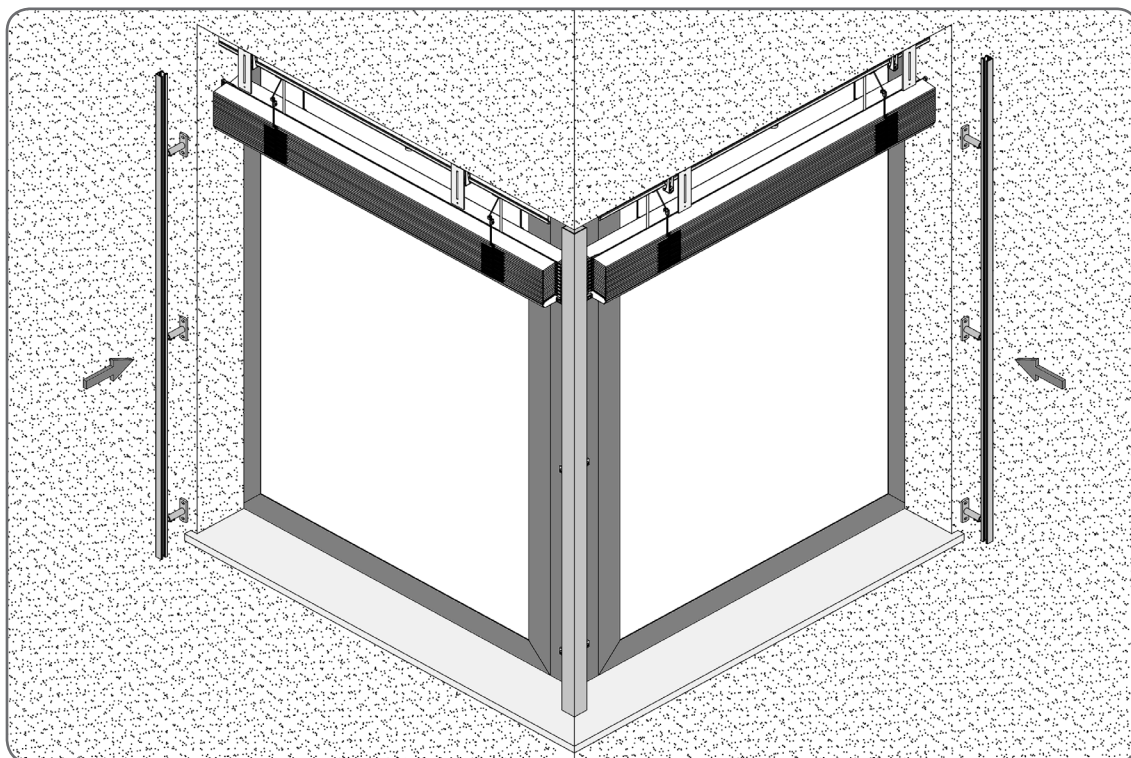


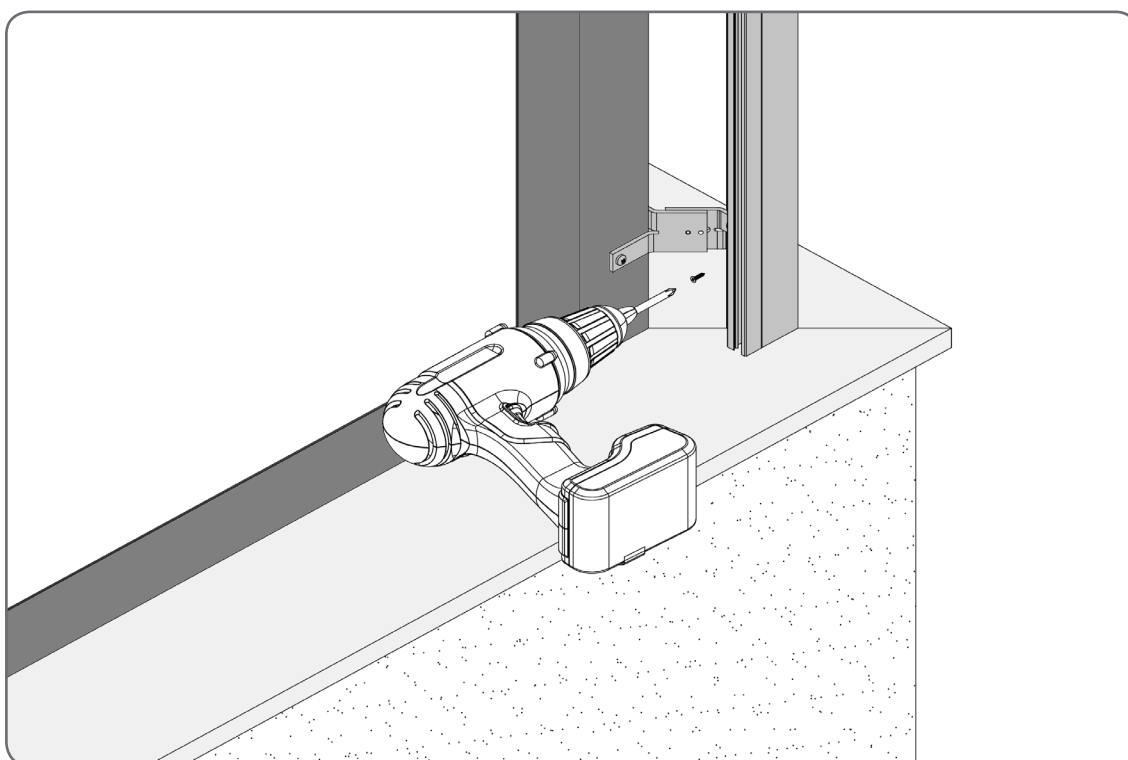
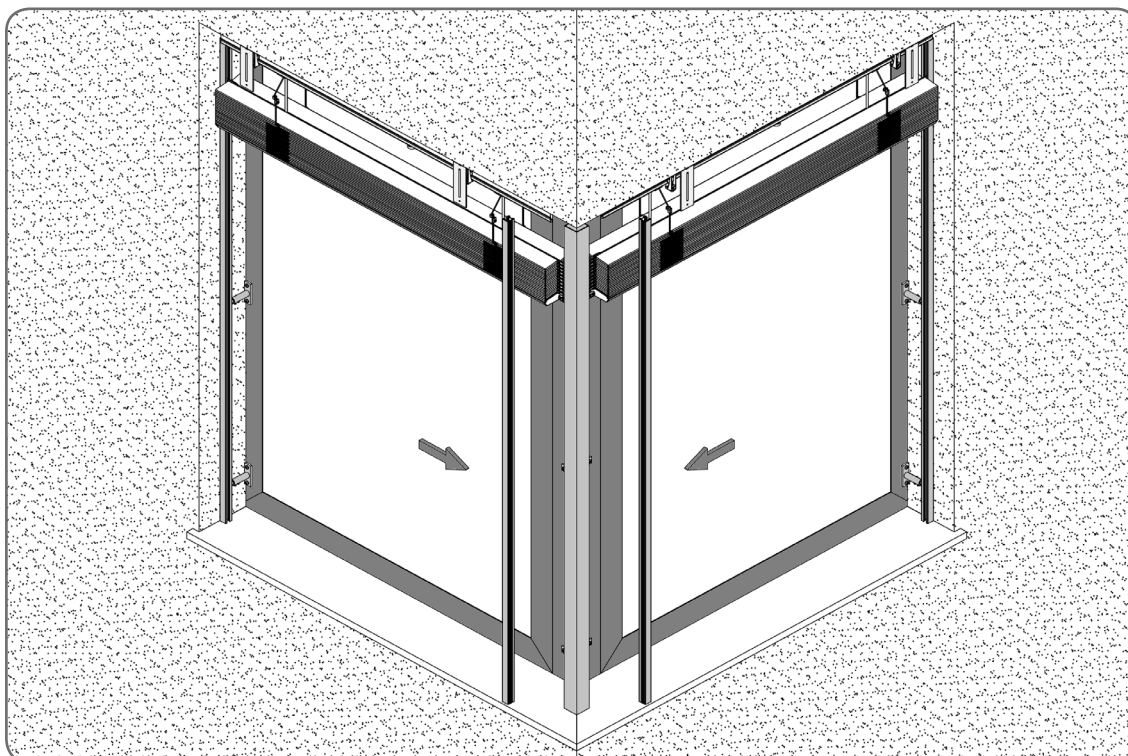




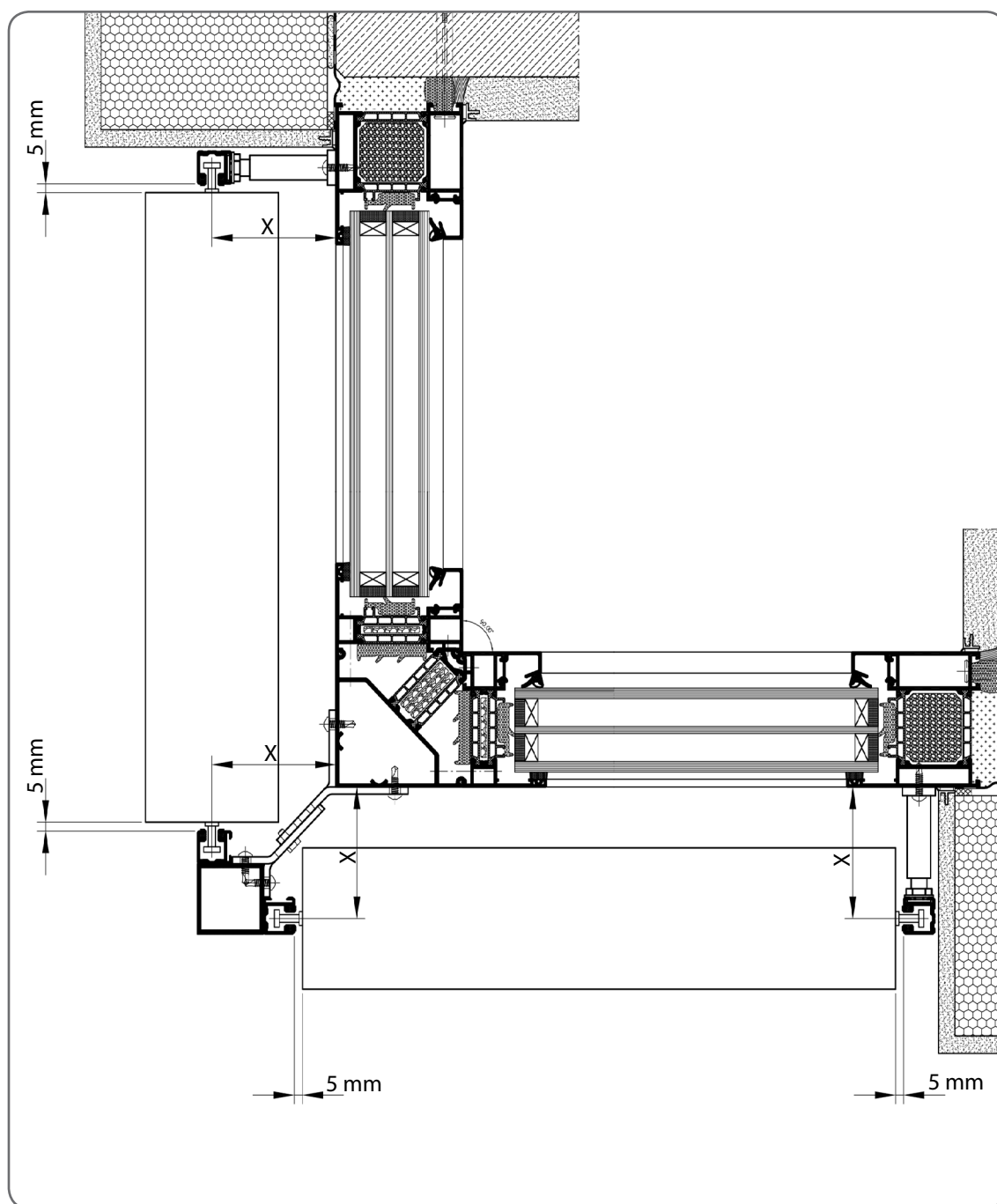
6.6. Montaż prowadnic



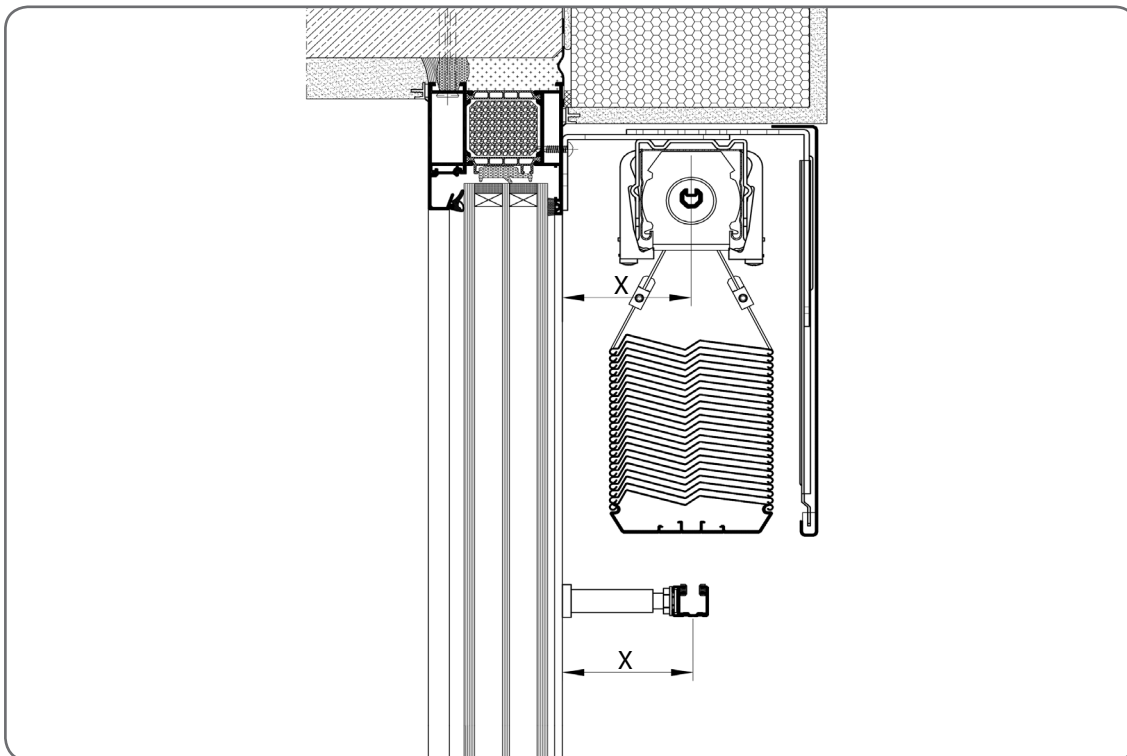




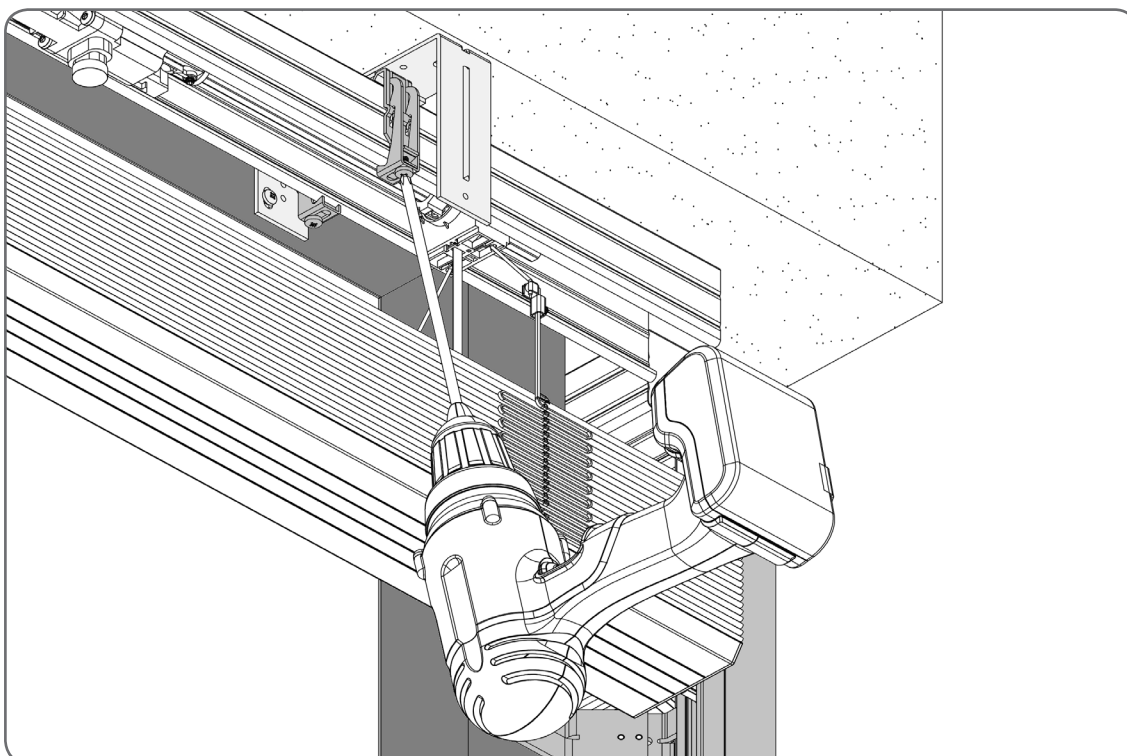
6.7. Montaż pakietu - cz. 2



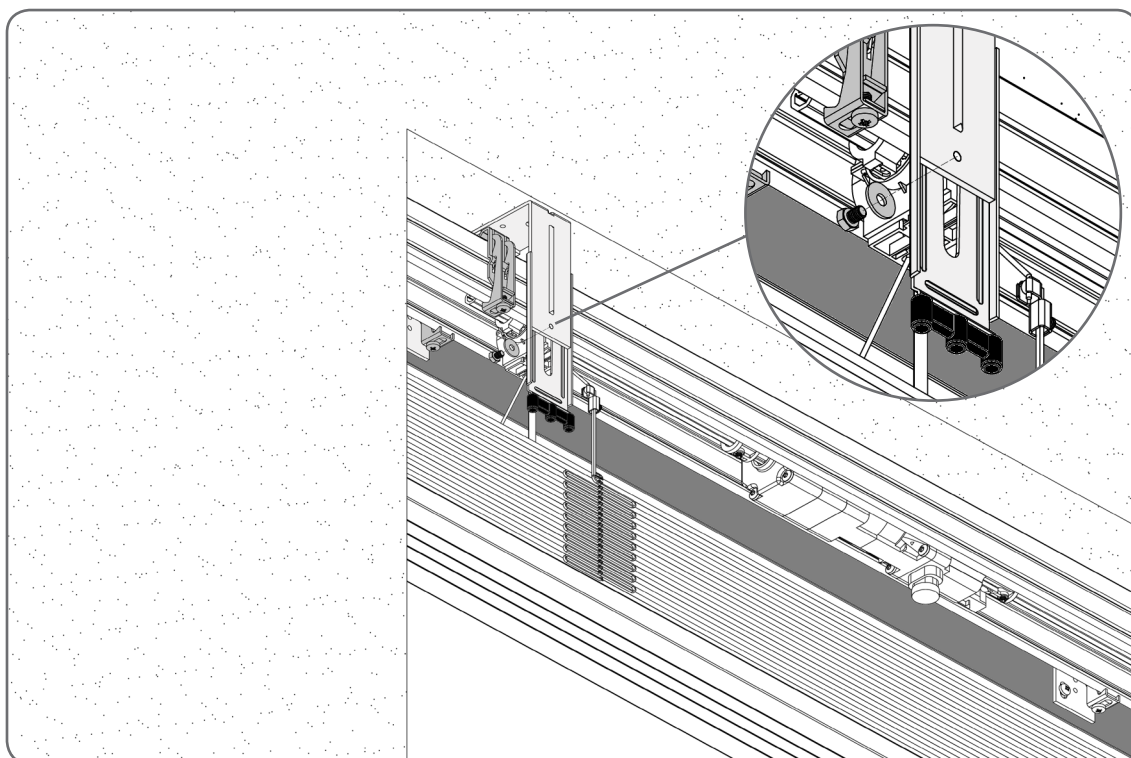
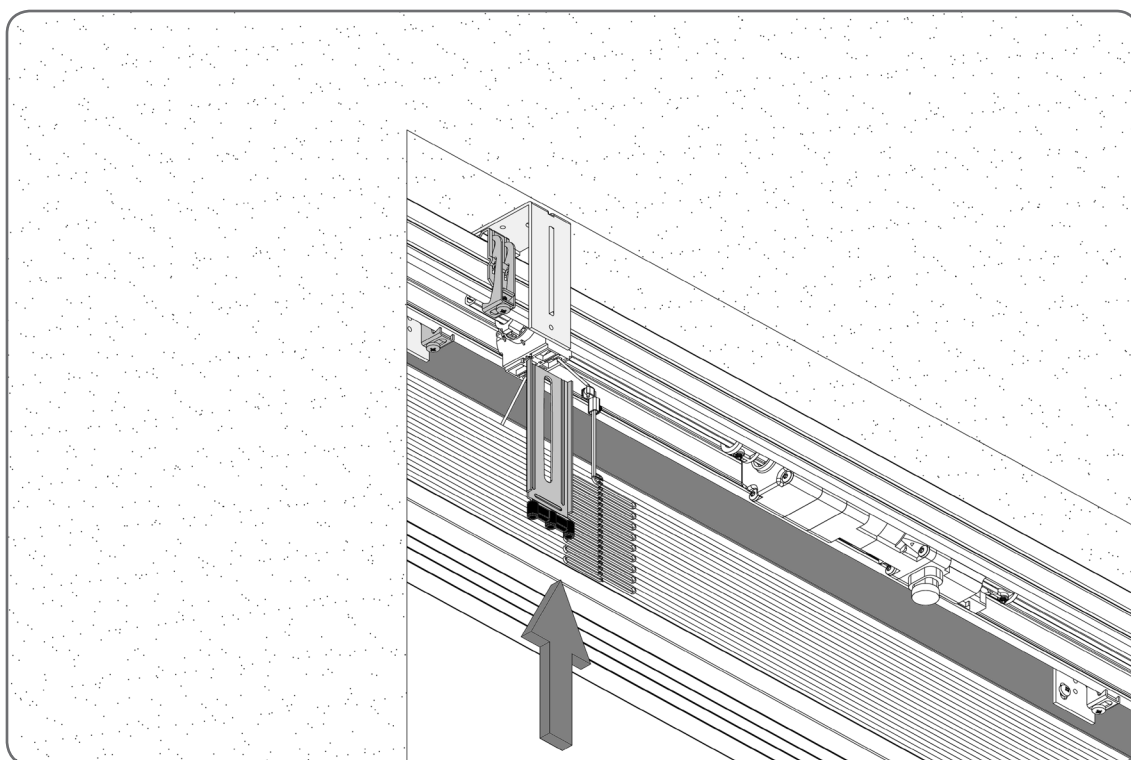
 Przed skręceniem uchwytów pakiet należy ustawić zgodnie z rysunkiem.



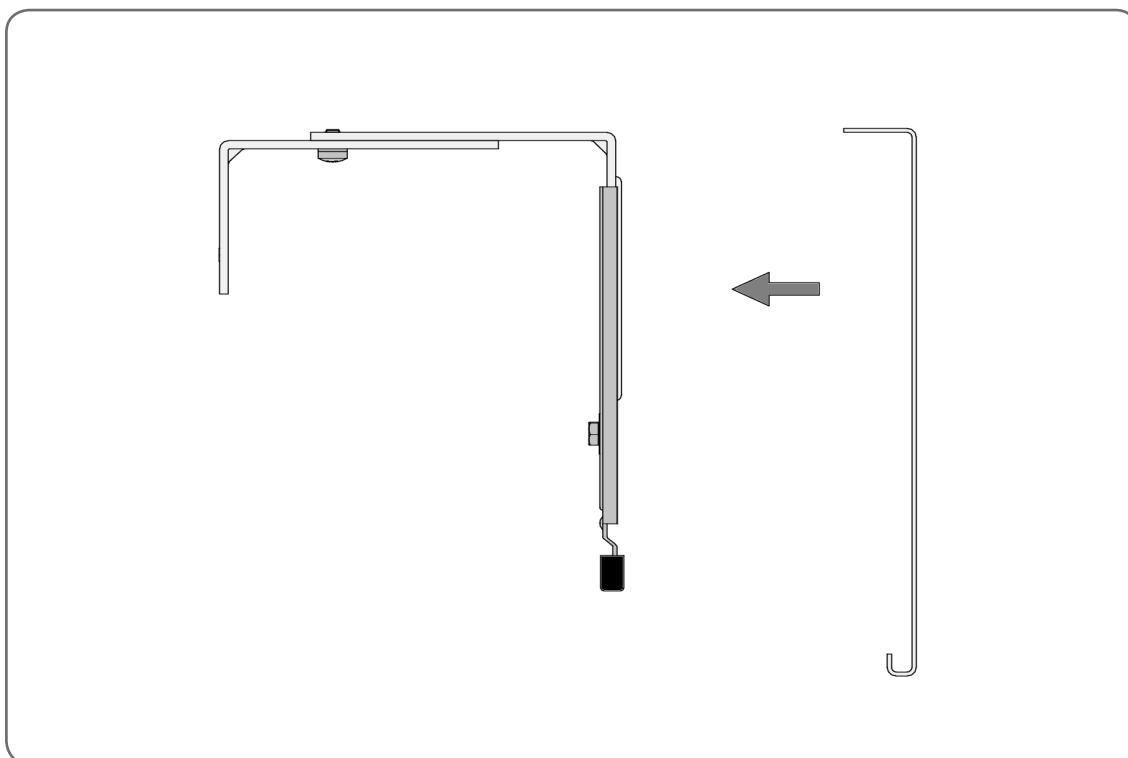
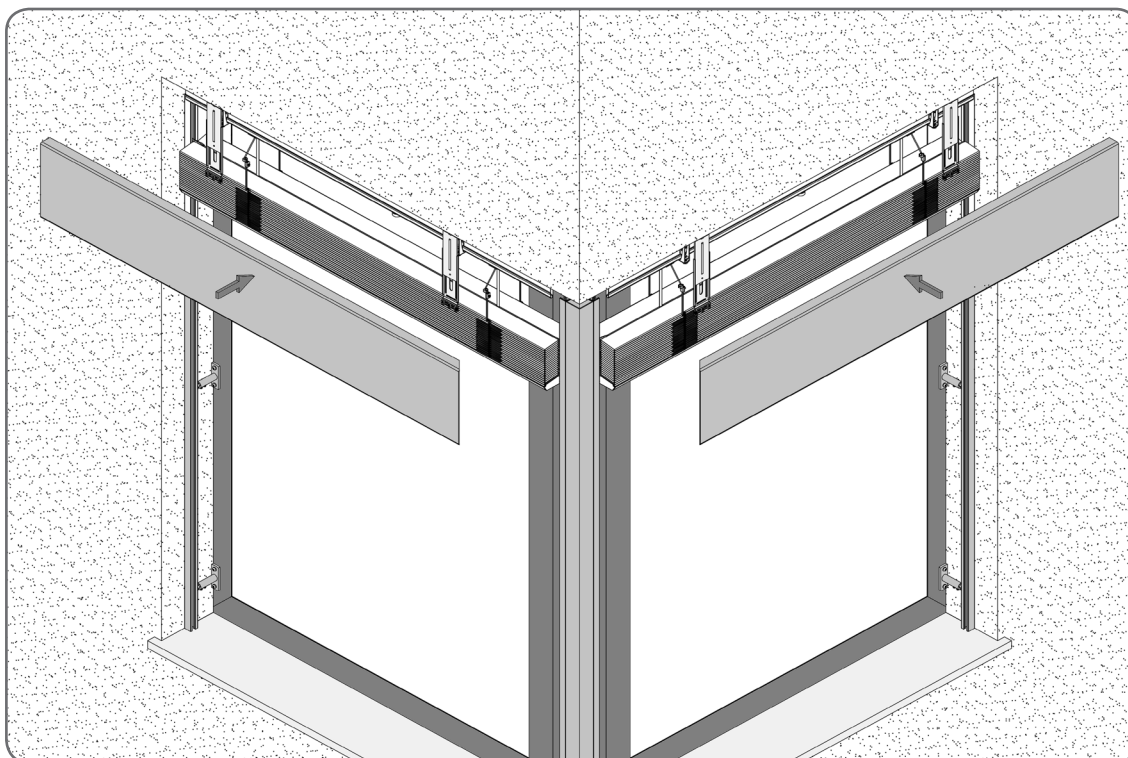
 Przed skręceniem uchwytów pakiet należy ustawić zgodnie z rysunkiem.

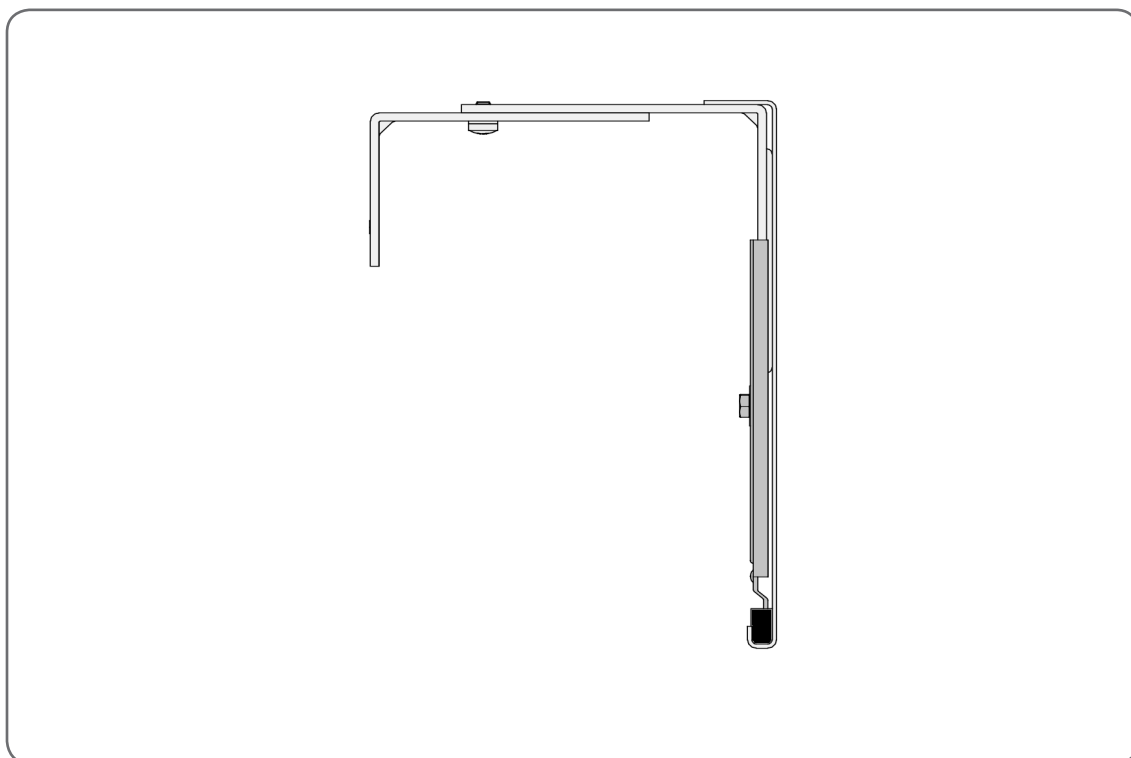
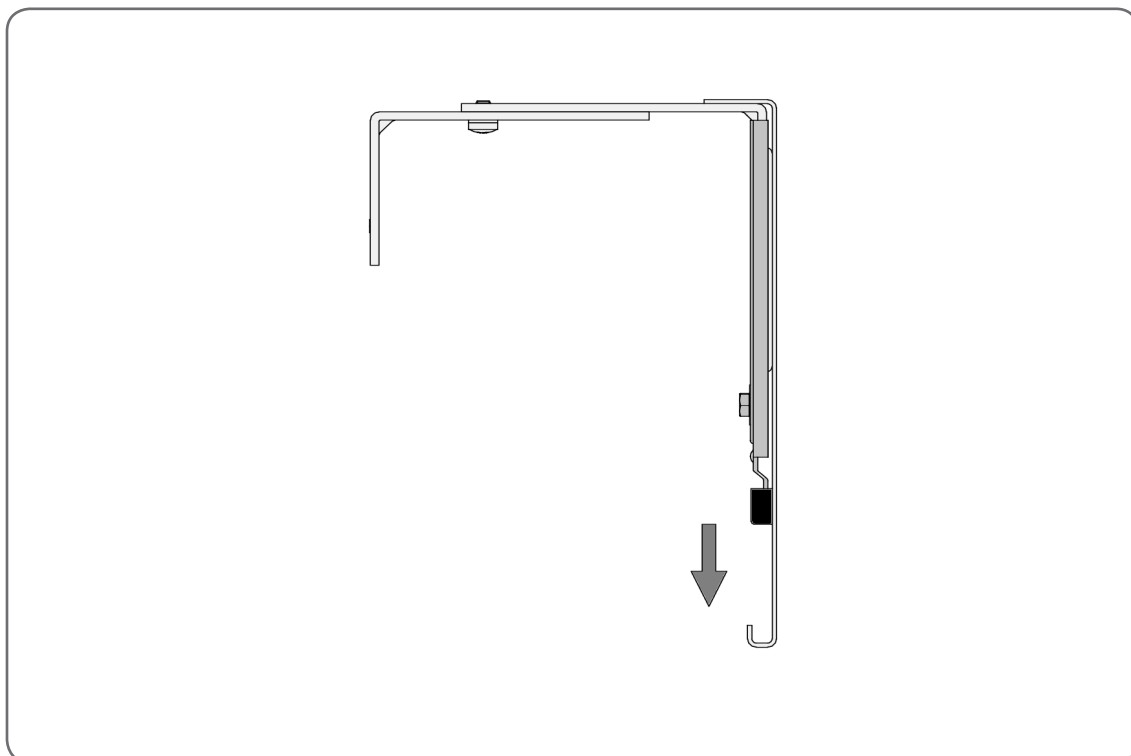


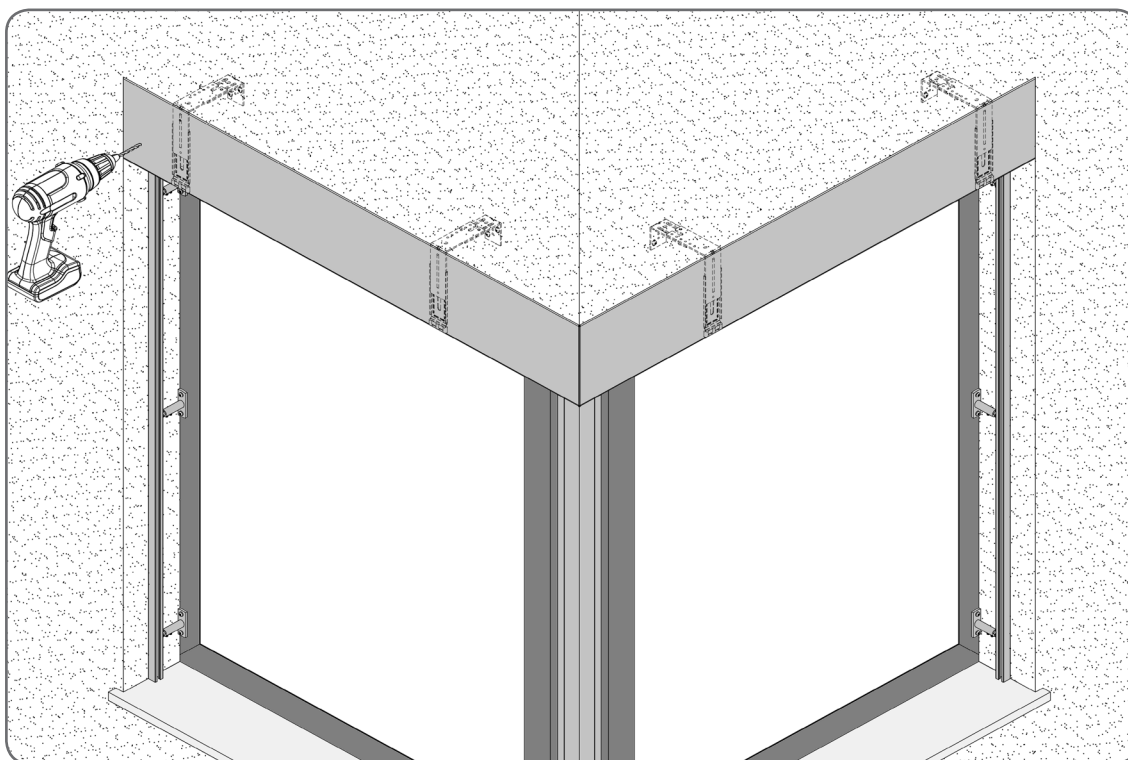
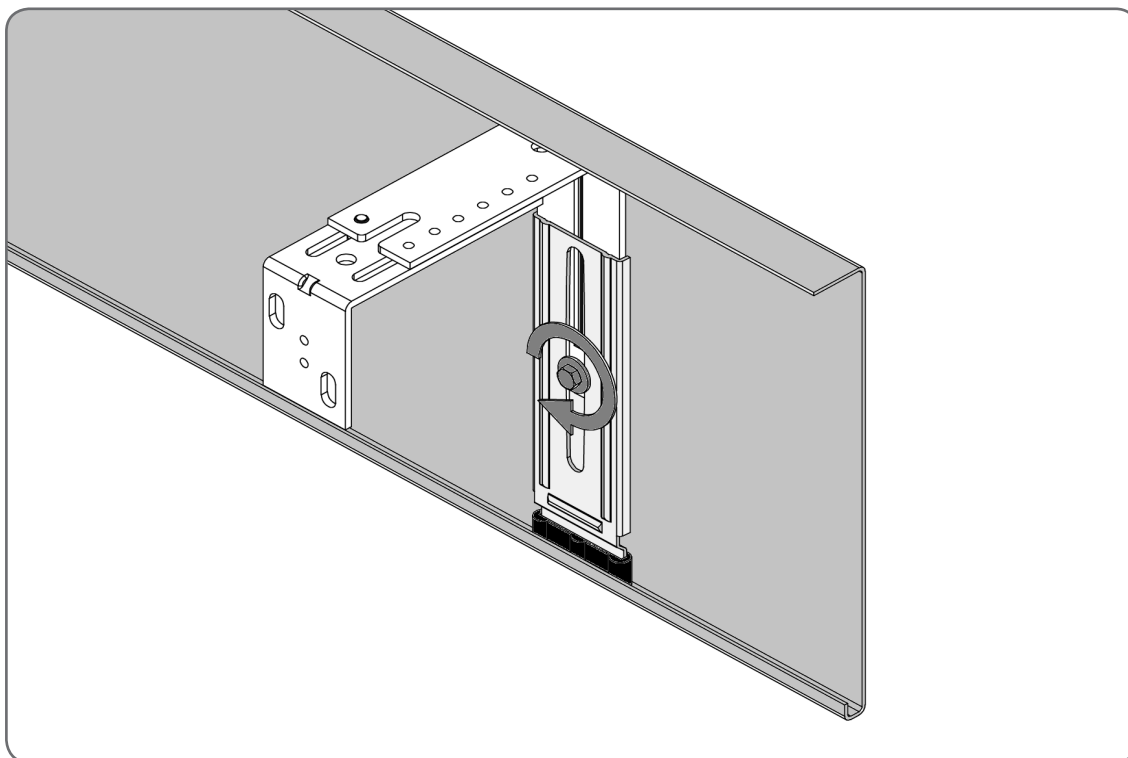
6.8. Montaż uchwytych pomocniczych

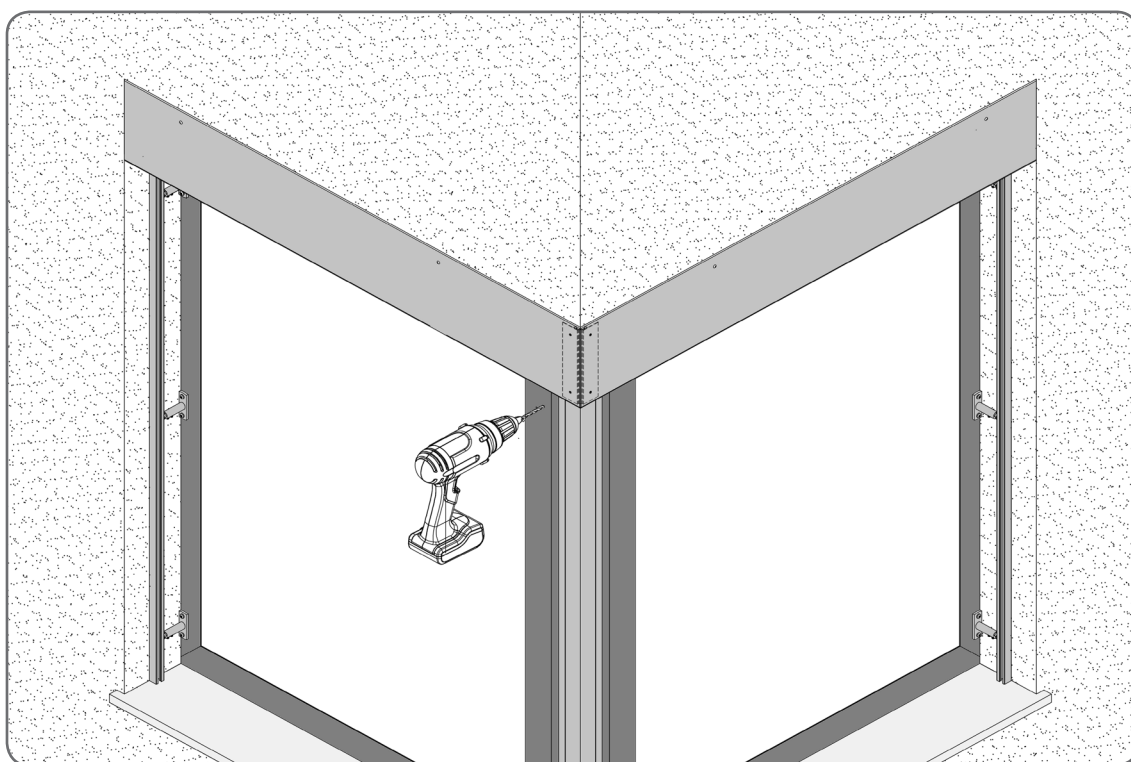
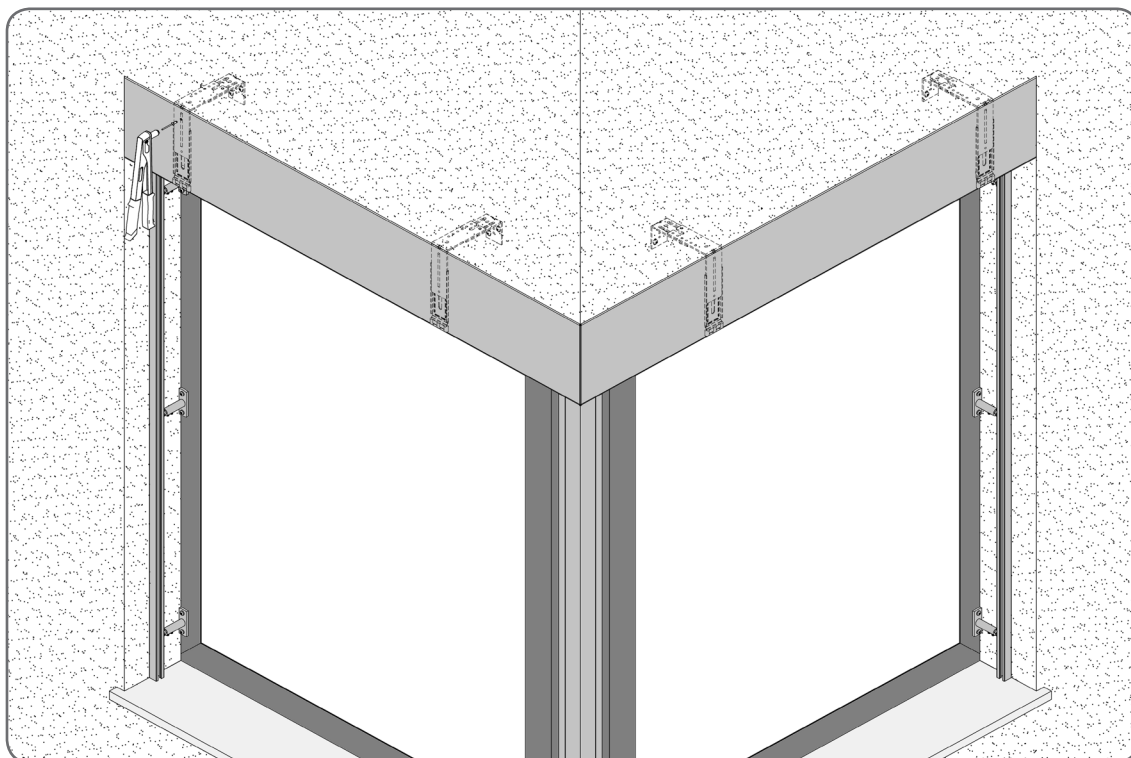


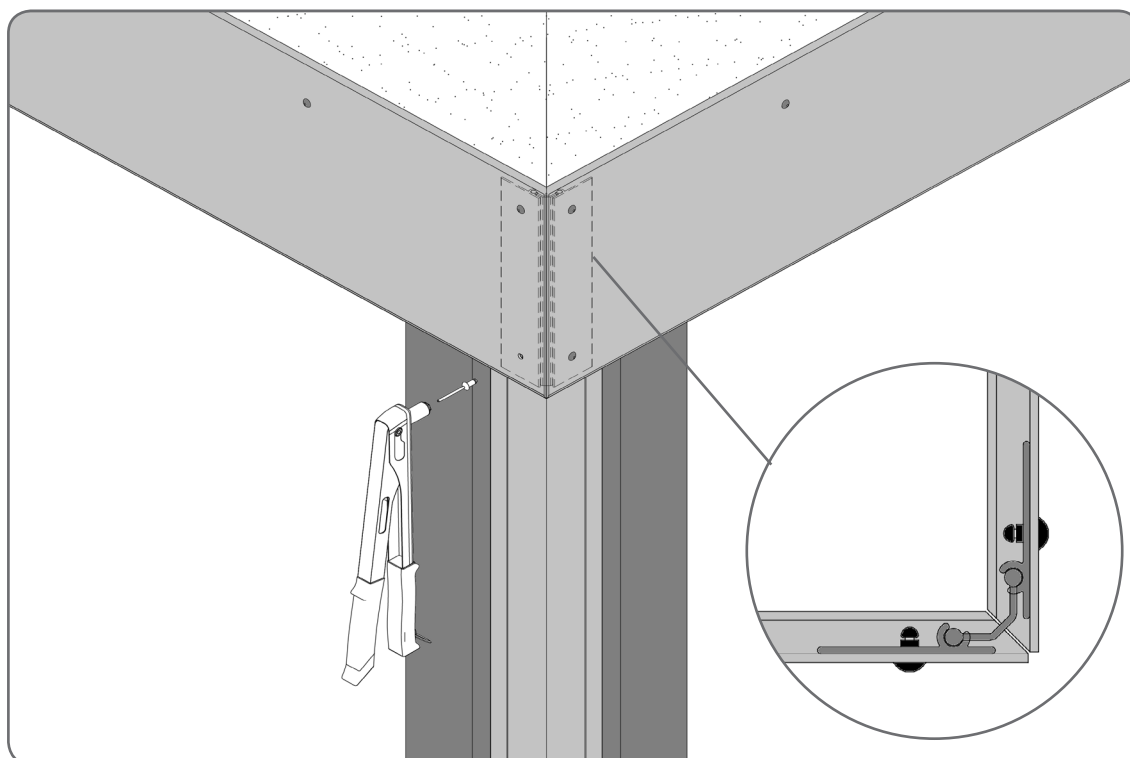
6.9. Montaż skrzynki






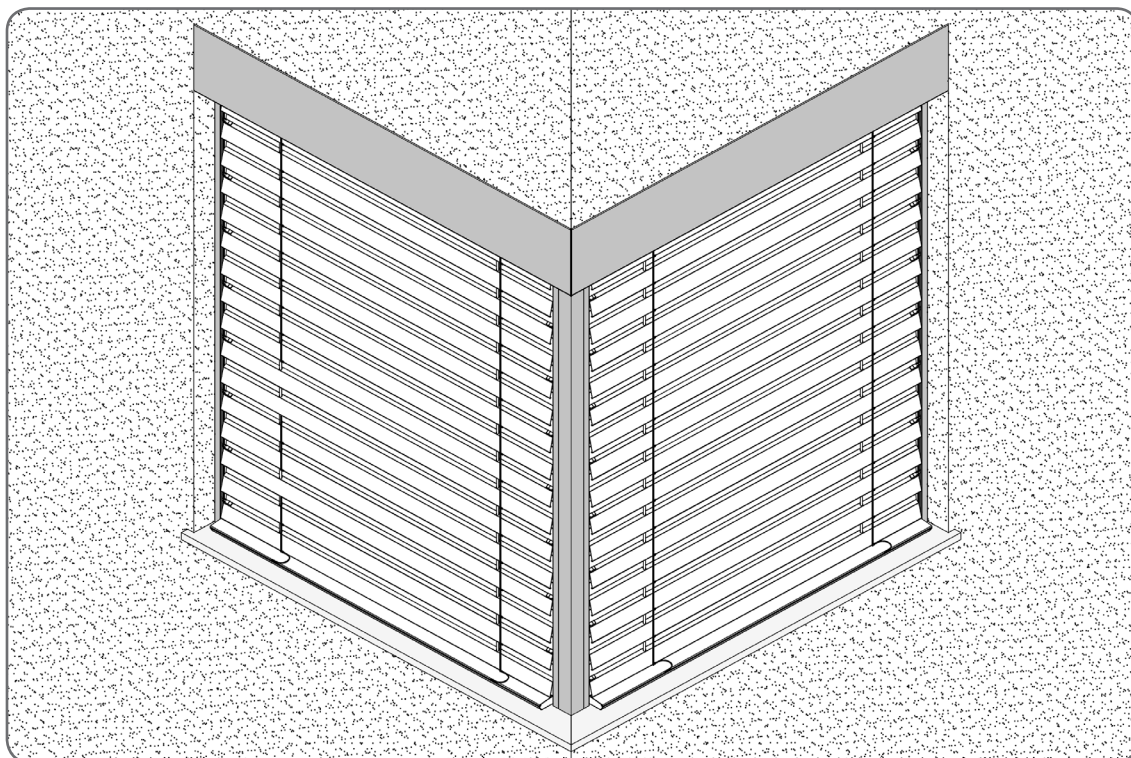
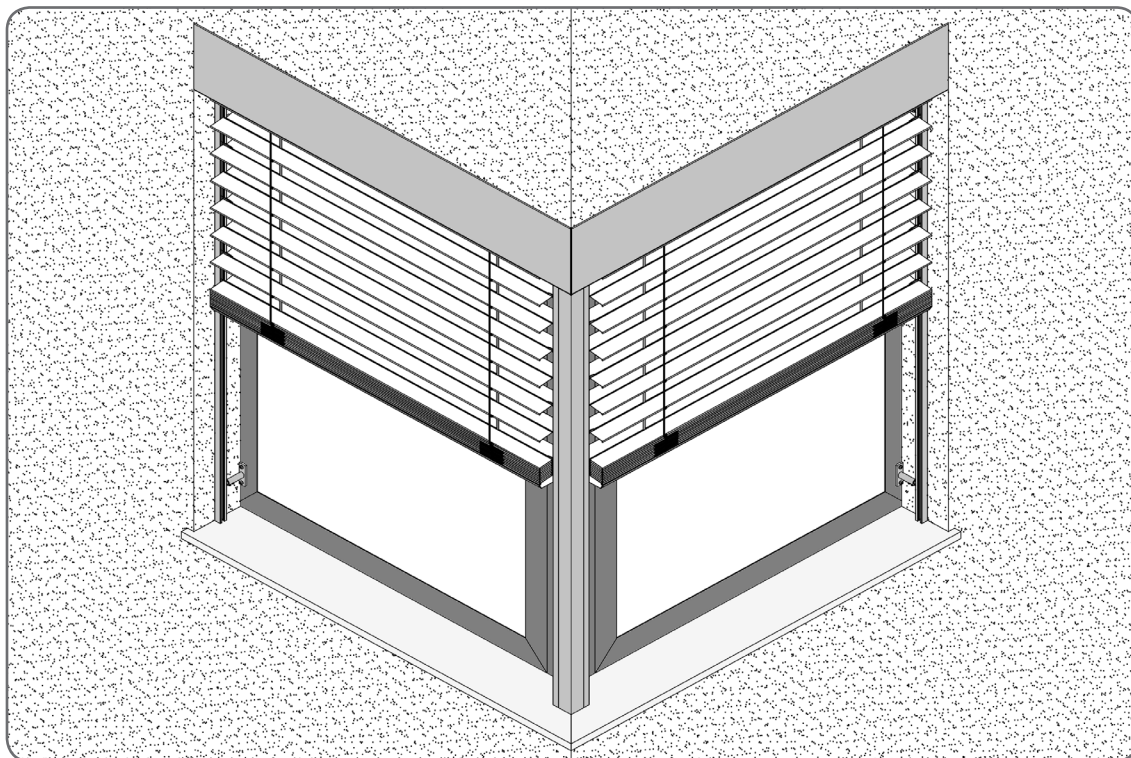






6.10. Uruchomienie

 Przed uruchomieniem żaluzji napęd należy podłączyć zgodnie z instrukcją producenta napędu.

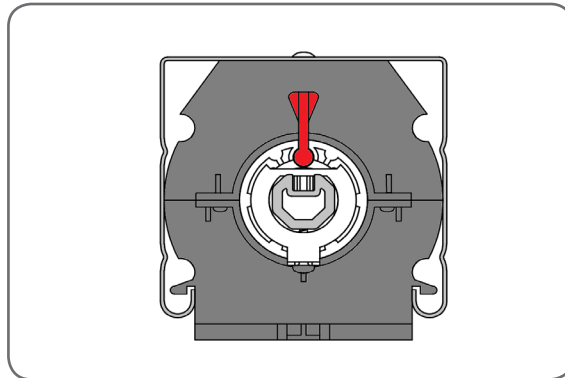
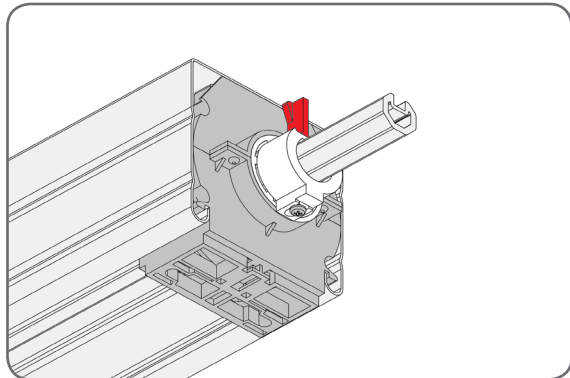


6. UWAGI

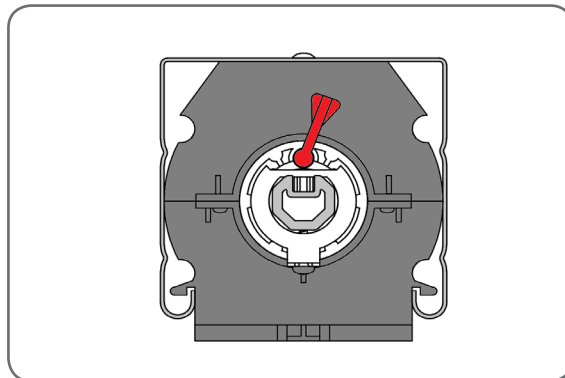
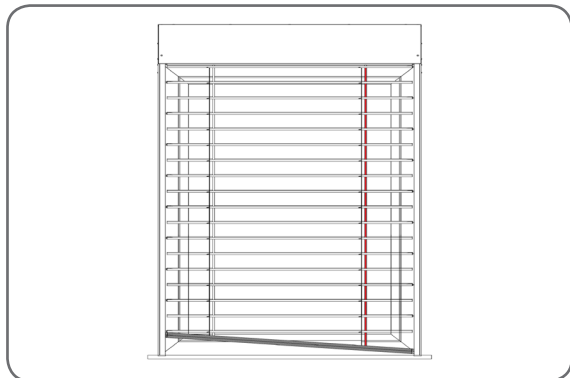
6.1 Regulacja poziomu belki dolnej

W przypadku braku poziomu belki dolnej należy wykonać następujące czynności.

1. Opuścić żaluzje do dolnego położenia krańcowego.
2. Sprawdzić położenie trzpienia we wszystkich mechanizmach i w razie konieczności ustawić je w pozycji pionowej, a następnie ponownie podnieść i opuścić żaluzje.



3. Jeśli belka dolna nadal nie jest ustawiona poziomo należy wykonać regulację poprzez zmianę ustawienia trzpienia w mechanizmie do którego przymocowana jest najdłuższa taśmienka.



 **ALUPROF**

Centrala;

Zakład w Bielsku-Białej:

ul. Warszawska 158,
43-300 Bielsko-Biała, Polska,
tel. +48 33 81 95 300,
fax +48 33 82 20 512

Zakład w Opolu:

ul. Gosławicka 3,
45-446 Opole, Polska,
tel. +48 77 40 00 000,
fax +48 77 40 00 006
e-mail: aluprof@aluprof.eu

INSTRUKCJA ORYGINALNA
SZF_A_m_pl

SZF/A_m

Zastrzegamy sobie prawo do zmian technicznych.

Stan na dzień 2023.10.30