

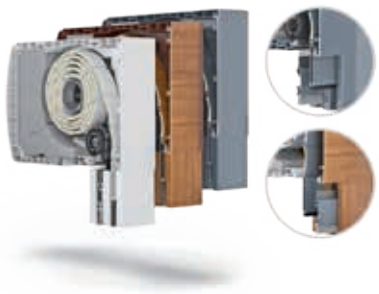


LET'S BUILD A BETTER FUTURE

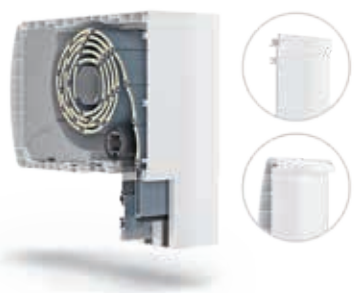
 SYSTEM ROLET NADSTAWNYCH
SKT OPOTERM



Możliwość zastosowania w skrzynce ocieplenia w wersji OC+ charakteryzującego się lepszą izolacyjnością termiczną w stosunku do opcji stosowanej w standardzie, co potwierdziły badania wykonane w instytucie badawczym IFT Rosenheim. Przykładowo dla skrzynki 230/210 uzyskanowspółczynnik $U_{sb}=0,59$ W/(m²K), natomiast dla skrzynki 255/240 $U_{sb}=0,66$ W/(m²K). Ocieplenie OC+ charakteryzują się łatwym i wygodnym montażem oraz bardzo dobrą stabilnością. Ponadto dla bardziej wymagających projektów przewidziano zastosowania specjalnego ocieplenia dedykowanego dla elementów jak pokrywy boczne, ścianki podziałowe czy wzmocnienia stalowe WSS.



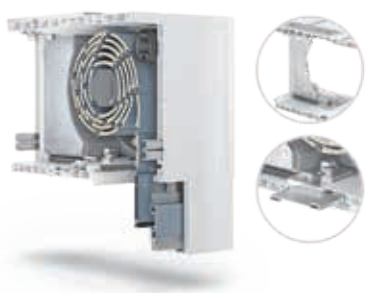
Produkt przewiduje możliwość montażu bez zabudowy, z zabudową częściową bądź całkowitą, gdyż czoło skrzynki jest jednocześnie podkładem pod dowolny materiał wykończeniowy (np. styropian, tynk, klinkier etc.). Ponadto istnieje możliwość ukrycia w ociepleniu także przewodnic, co sprawia, że na zewnątrz widoczna jest tylko kurtyna rolety. Dzięki kolorystycznemu dopasowaniu profili, roleta staje się niezauważalnym elementem fasady. Dla inwestorów chcących potraktować roletę jako element dekoracyjny istnieje możliwość oklejenia skrzynki i przewodnic folią dekoracyjną. W ofercie dostępna jest bogata kolorystyka oklein, odpowiadająca najnowszym trendom w stolarce okiennej.



Dostępna opcja skrzynki z niezabudowanym profilem bocznym aluminiowym od strony zewnętrznej, co gwarantuje większą wytrzymałość i umożliwia polakierowanie na dowolny kolor z palety RAL i tym samym dopasowanie kolorystyczne do stolarki okiennej lub elewacji. W przypadku budynków, które posiadają bardzo cienkie ściany i nie mają możliwości zabudowy skrzynki od wewnątrz istnieje możliwość zastosowania wariantu z tzw. zaokrąglonym profilem bocznym. Jest to bardzo estetyczne rozwiązanie, które z pewnością dopasuje się do każdego wnętrza



Przemysłana konstrukcja systemu przewiduje możliwość przeprowadzenia kabla zasilającego w obrębie skrzynki. Specjalny dławik zabezpiecza przewody przy przejściu kabla.



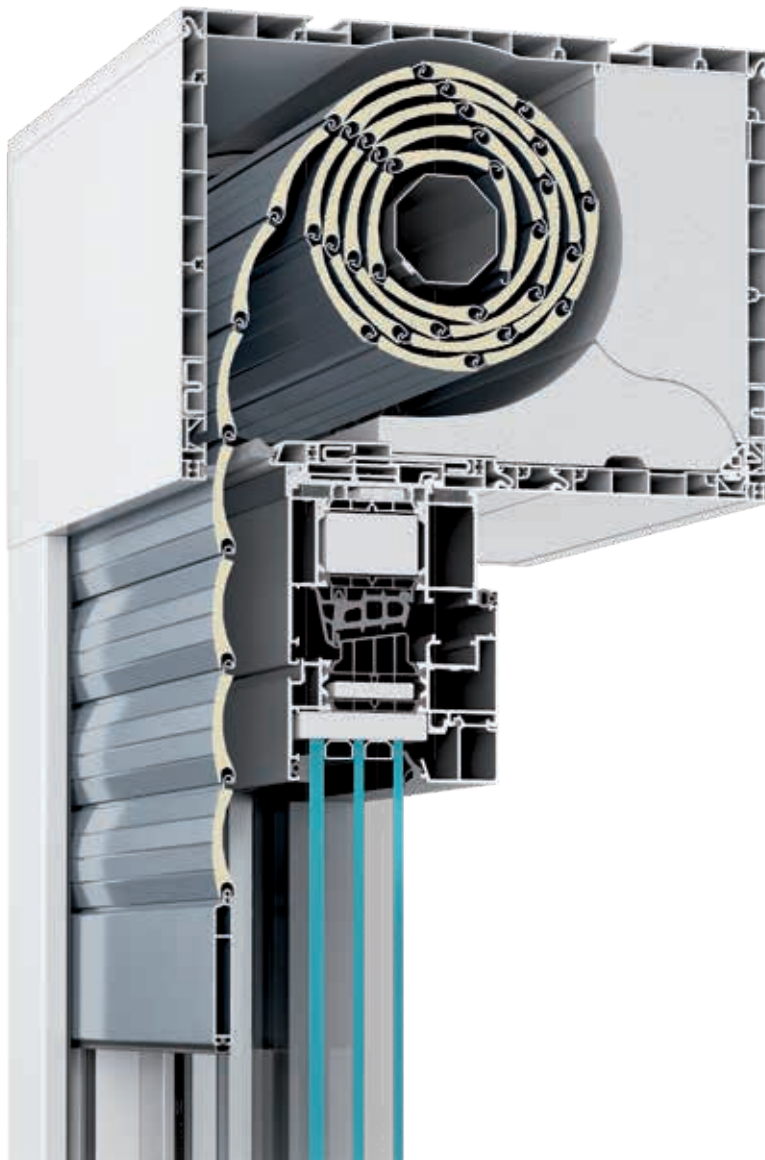
W celu zapewniania poprawnego i stabilnego funkcjonowania rolet w systemie Opoterm, zwłaszcza przy dużych szerokościach, konieczne jest stosowanie specjalnie zaprojektowanych wzmocnień stalowych skrzynki tzw. WSS. Elementy te charakteryzują się prostą budową, której kształt nie koliduje z elementami składowymi rolety oraz jest przy tym niewidoczne z zewnątrz. Uniwersalność tych rozwiązań sprawia, że mogą być stosowane dla każdej wielkości skrzynki w wersji z pokrywą rewizyjną od dołu lub od czoła skrzynki. Ponadto w ofercie dostępne są wzmocnienia boczne i dolne skrzynki, które gwarantują większą sztywność i stabilizację na dużych szerokościach.

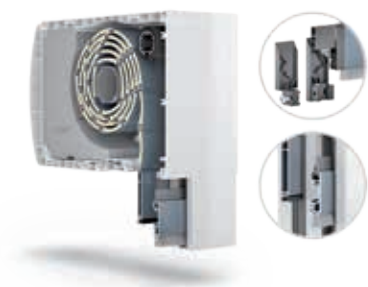
Wybierz wszechstronny system **Opoterm**

SKT OPOTERM to bardzo uniwersalny produkt zaprojektowany przede wszystkim z myślą o montażu w nowo wznoszonych obiektach (głównie budownictwo deweloperskie) lub w przypadku wymiany stolarki okiennej. System ten należy do rodziny rolet nadstawnych, których montaż polega na bezpośrednim osadzeniu skrzynki na ramie okiennej za pomocą odpowiednio dobranego profilu adaptacyjnego, kompatybilnego z profilem ramy okiennej. Skrzynka rolety jest wykonana z bardzo dobrej jakości elementów PVC, a jej wnętrze zostało dodatkowo docieplone, zwiększając tym samym izolację termiczną, co potwierdziły badania wykonane w Instytucie IFT ROSENHEIM.

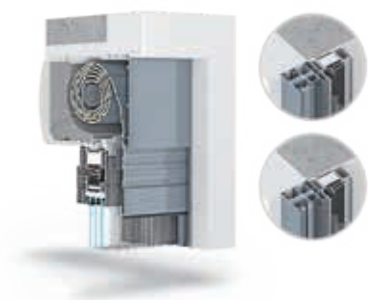
Jest to produkt wszechstronny, umożliwiający montaż bez zabudowy, z zabudową częściową bądź całkowitą, gdyż czoło skrzynki jest jednocześnie podkładem pod dowolny materiał wykończeniowy (np. styropian, tynk, klinkier etc.), dzięki czemu pozostaje ona niezauważalnym elementem fasady. Przemysłana konstrukcja systemu umożliwia wykonanie pojedynczej rolety, a także zestawu rolet w jednej skrzynce. W ofercie dostępnych jest kilka wariantów systemu np. Opoterm Nova, Opoterm Reno i Opoterm Monoblock.

Konstrukcja systemu SKT OPOTERM dodatkowo umożliwia integrację z moskitierą, co gwarantuje skuteczną ochronę przed insektami.





Możliwość bezpośredniej integracji z moskitierą, co sprawia, że w trakcie podejmowania decyzji o zakupie rolet zewnętrznych, jeszcze na etapie zamówienia, inwestor może je wyposażyć w niezależnie działający system Moskito. W tym przypadku, rolety zewnętrzne wyposażone są w odpowiednio doszczelnione prowadnice, listwę dolną i specjalnie zaprojektowane skrzynki, umożliwiające instalację rury nawojowej z siatką moskitiery. Ponadto systemy MKT są wyposażone w nowoczesny mechanizm AluClick, który zapewnia wygodę w trakcie otwierania i zamykania moskitiery, co sprawia, że jej użytkowanie jest bardzo proste i nie wymaga dużego nakładu sił. Podczas zamykania wystarczy delikatnie zakliknąć listwę dolną moskitiery. Gdy z kolei chcemy ją otworzyć naciskamy na listwę, która samoczynnie się otwiera.



Zastosowanie prowadnic PPMO 60/12 oraz PPMO 60/17 pozwala na bezkolizyjną instalację systemów moskitier plisowanych MPH Harmo-ny oraz MPH Verti. Prowadnice te posiadają specjalną komorę, która pełni funkcję prowadnicy prostej moskitiery. Praca poruszającego się pancerza nie wpływa na użyteczność moskitiery. Dzięki temu możemy zaoszczędzić miejsce i czas montażu. Prowadnice wykonane są z aluminium i stanowią uzupełnienie asortymentu prowadnic w systemach SKT Opoterm. Podobnie jak pozostałe prowadnice w tych systemach, mają możliwość całkowitej zabudowy, co sprawia, że połączenie rolet i moskitier tworzy spójną i estetyczną całość.



W ofercie dostępnych jest 7 rozmiarów profili adaptacyjnych umożliwiających osadzenie skrzynki na ramie okiennej poprzez zaklik lub nasunięcie od boku. Adaptery te współpracują z większością systemów okiennych PVC dostępnych na rynku. W przypadku stolarki aluminiowej przewidziano możliwość zastosowania specjalnego profilu dystansowego z wkładką poliamidową, pozwalającego na instalację skrzynki. W celu zminimalizowania występowania mostków termicznych zaleca się stosowanie taśmy rozprężnej, która ma za zadanie doszczelnienie powierzchni.



W przypadku montażu zestawu rolet o jednakowej wysokości dopuszcza się zastosowanie wspólnego napędu. W takim przypadku maksymalna szerokość zestawu nie może przekroczyć jednak 6000 mm.



Szczególną zaletą SKT OPOTERM jest możliwość wyboru sposobu rewizji od dołu lub od czoła skrzynki nawet przed końcowym montażem całej rolety. Pozwala to na zapewnienie właściwego dostępu serwisowego w przypadku awarii napędu elektrycznego lub podczas konieczności wymiany kurtyny rolety.

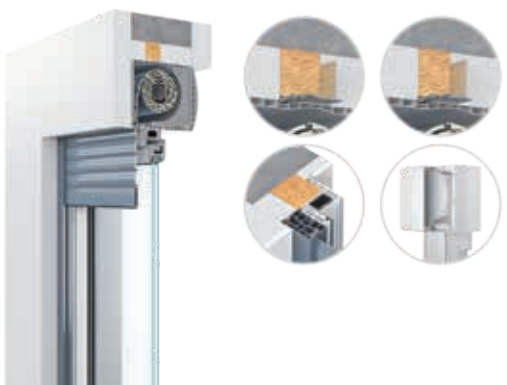
Sprawdź inne warianty systemu **Opoterm**

SKT OPOTERM NOVA



W porównaniu ze standardową wersją systemu Opoterm, w wariantcie NOVA zmianie uległa lokalizacja moskitiery zintegrowanej MKT. Zespół MOSKITO został umieszczony pod pancierzem rolety, co pozwoliło zbliżyć go do ramy okiennej. Montaż tego rozwiązania jest bardzo prosty. Podobnie jak w przypadku systemu SKB STYROTEM ślizgacze pancierza stanowią adaptory pod montaż MKT na zaklik. Co ważne nawiniętą odpowiednio moskitierę można włożyć do skrzynki w dowolnym momencie – podczas produkcji lub na już zamontowanej na ramie skrzynce. Warto przy tym dodać, że zmiana położenia moskitiery nie wpływa na zmianę parametrów nawojowościowych systemu. Zaletą systemu jest również możliwość montażu nakładek pokryw bocznych na już zamontowanej roletce poprzez zaklik. Ponadto dzięki specjalnemu adapterowi ślizgaczy istnieje możliwość wykonania szerokiej rolety z węższymi prowadnicami, co jest często pożądanym rozwiązaniem zwłaszcza na rynku francuskim. Adapter jest dostępny zarówno dla sterowania elektrycznego jak i manualnego. W tym drugim przypadku możliwość wykonania szerszej skrzynki sprawia, iż wyjście paska bądź linki będzie na szerokości elewacji, stąd możliwość montażu zwijacza na ścianie.

SKT OPOTERM RENO



Wariant ten powstał z myślą o rynku francuskim, gdzie bardzo powszechne jest wykorzystywanie starych ościeży, które nie są demontowane podczas renowacji, gdyż stanowią element nośny konstrukcji budynku. Rozwiązanie to jest bardzo uniwersalne. Skrzynka jest wycinana na kształt litery "Z", co pozwala na dopasowanie jej do wszystkich wersji ram renowacyjnych obecnych na rynku, których rozmiar płetwy waha się w przedziale od 25 mm nawet do 110 mm. Produkt ten jest dostępny wyłącznie dla wersji systemu bez moskitiery.

SKT OPOTERM MONOBLOCK

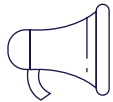


Rozwiązanie zaprojektowane głównie na potrzeby rynku francuskiego, gdzie bardzo często ściany budynków ocieplane są od wewnątrz pomieszczenia, a stolarka okienna montowana jest w warstwie izolacji. To z kolei pociąga za sobą konieczność stosowania specjalnych profili okiennych, tzw. monoblocków i tym samym znacznie komplikuje możliwość zastosowania rolet nadstawnych. Aby rozwiązać ten problem, firma Aluprof zaprojektowała systemowe rozwiązania prowadnic przystosowanych do montażu rolet na tego typu ramach okiennych. Produkt ten charakteryzuje się niewielkim gabarytem i pozbawiony jest jakichkolwiek elementów mocujących. Prowadnica dostępna jest w dwóch wersjach – aluminiowa z płaską ścianką tylną oraz skośną PVC dopasowaną do skosu ramy monoblock, co zapewnia stabilną podstawę mocowania.

Co zyskujesz dzięki roletom zewnętrznym?



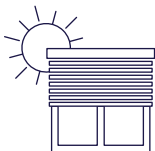
BEZPIECZEŃSTWO – kurtyna rolety może działać zniechęcająco na potencjalnego włamywacza. Dzięki temu możemy czuć się bezpiecznie w naszym domu.



IZOLACJĘ AKUSTYCZNĄ – przegroda w postaci kurtyny rolety pozwala na zniwelowanie odczucia hałasu pochodzącego z zewnątrz.



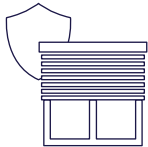
DOSKONAŁĄ IZOLACJĘ TERMICZNĄ – opuszczona kurtyna rolety w porze zimowej może ograniczyć straty ciepła przez okna nawet do **26%**.



OSŁONĘ PRZECIWSŁONECZNĄ – zarówno pancerz rolety, jak i tkanina techniczna zastosowana w screenie, doskonale zabezpieczają pomieszczenia przed przegrzewaniem latem.



PRYWATNOŚĆ – kurtyna rolety chroni wnętrza naszych mieszkań przed spojrzzeniami niepożądanych osób, dzięki czemu możemy czuć się swobodnie.



ZABEZPIECZENIE OKIEN – pancerz rolety skutecznie zabezpiecza stolarkę okienną przed działaniem szkodliwych czynników zewnętrznych jak: wiatr, deszcz czy bezpośrednie nasłonecznienie.



ZDROWY SEN – zamknięta kurtyna rolety sprawia, że w pomieszczeniu panuje komfortowy mrok, który pozwala na zdrowy i spokojny sen.



OSZCZĘDNOŚĆ – produkt przyczynia się do zmniejszenia wydatków na ogrzewanie zimą i klimatyzację latem.



OCHRONĘ PRZED INSEKTAMI – screen w wersji ZiP może pełnić także funkcję moskitiery, która skutecznie zabezpiecza wnętrza domu przed obecnością dokuczliwych owadów.

