

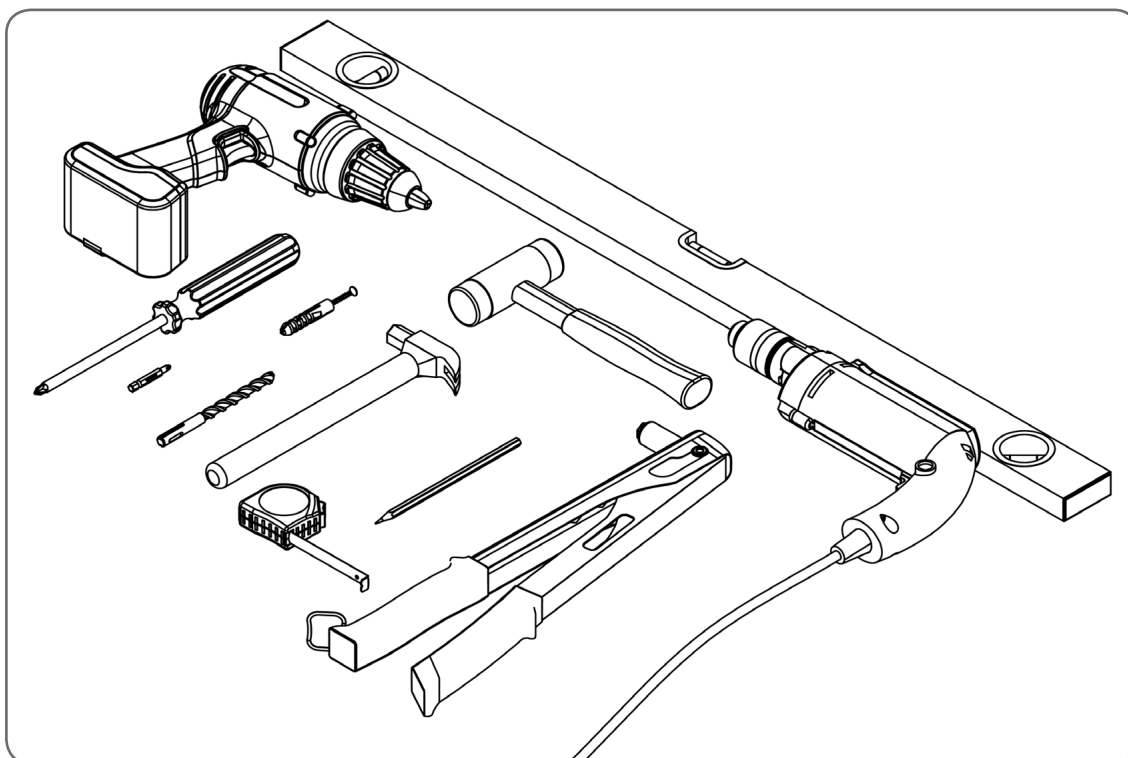
Instrukcja montażu rolet zewnętrznych zwijanych:  
ANTYWŁAMANIOWYCH RC2

***Treść zawarta w dokumentacji podlega ochronie zgodnie z obowiązującymi przepisami prawa Rzeczypospolitej Polskiej, w szczególności ustawą z dnia 4 lutego 1994 r. o prawie autorskim i prawach pokrewnych (Dz. U. z 2006 r. Nr 90, poz. 631 z późn. zm.), a także zgodnie z przepisami prawa Unii Europejskiej, w szczególności Dyrektywą 2001/29/WE Parlamentu Europejskiego i Rady z dnia 22 maja 2001 r. w sprawie harmonizacji niektórych aspektów praw autorskich i pokrewnych w społeczeństwie informacyjnym (Dz.Urz.UE.L 2001 Nr 167, str. 10 z późn. zm.). Wszelkie pobieranie i powielanie w celu dalszego rozpowszechniania całości lub części dokumentacji, bez zgody Aluprof S.A. jest nielegalne i spowoduje powstanie odpowiedzialności karnej i cywilnoprawnej.***

**SPIS TREŚCI**

<b>1. NARZĘDZIA NIEZBĘDNE DO PRZEPROWADZENIA MONTAŻU .....</b>	<b>4</b>
<b>2. KOLEJNOŚĆ MONTAŻU ROLETY ANTYWŁAMANIOWEJ.....</b>	<b>5</b>

## 1. NARZĘDZIA NIEZBĘDNE DO PRZEPROWADZENIA MONTAŻU



## 2. KOLEJNOŚĆ MONTAŻU ROLETY ANTYWŁAMANIOWEJ

### Zalecenia ogólne:

Montaż rolety może odbywać się wyłącznie przez przeszkoloną ekipę montażową. Należy przestrzegać obowiązujących przepisów BHP, w szczególności dotyczących bezpieczeństwa pracy z urządzeniami elektrycznymi i pracy na wysokościach.

### Do montażu należy stosować:

- Jeżeli montaż odbywa się do nadproża żelbetowego lub cegły pełnej - stosujemy kołki rozporowe  $\varnothing 6\div 8$  mm
- Jeżeli montaż odbywa się do ściany z materiałów otworowych - stosujemy odpowiednie systemy montażowe np. kotwy chemiczne lub kotwy wkręcane, przewidziane do tego rodzaju ścian.
- Jeżeli montaż odbywa się do ścian z cegły szczerelinowej lub gazobetonu, itp. - wówczas stosujemy kołki do cegły szczerelinowej.



Do montażu skrzynki i prowadnic zaleca się zastosowanie kotew zabezpieczających (z łbem kodowanym).

### Warunki montażowe:

- W przypadku murów - montaż wykonujemy do równych powierzchni o odpowiedniej wytrzymałości, wykonanych zgodnie z obowiązującymi przepisami Prawa Budowlanego.
- W przypadku konstrukcji metalowych – montaż wykonujemy do materiałów o odpowiedniej grubości ścianek, połączonych ze sobą zgodnie z obowiązującymi zasadami dotyczącymi obróbki metalu.

### Prace przygotowawcze:

Rozładunek, składanie i magazynowanie elementów rolety o podwyższonej odporności na włamanie należy przeprowadzić z zachowaniem niezbędnych środków ostrożności.

Roleta na miejsce montażu musi być dostarczona w komplecie zgodnie z zamówieniem.

Przed przystąpieniem do robót montażowych należy bezwzględnie sprawdzić:

- ilość i jakość dostarczonych elementów składowych zgodnie z załączoną specyfikacją,
- wymiary zewnętrzne rolety,
- szerokości otworu ościeża,
- wysokości otworu ościeża,
- poziom podłoża, na którym ma być zmontowana roleta,
- pion ściany, do której ma być zmontowana roleta,
- powierzchnia ściany, do której ma być zmontowana roleta,
- przekątne otworu ościeża.

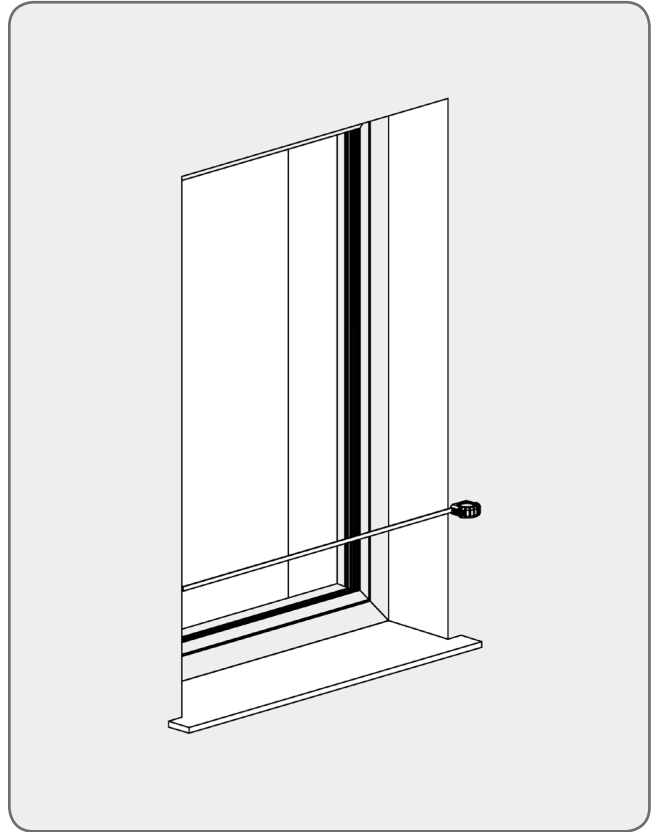
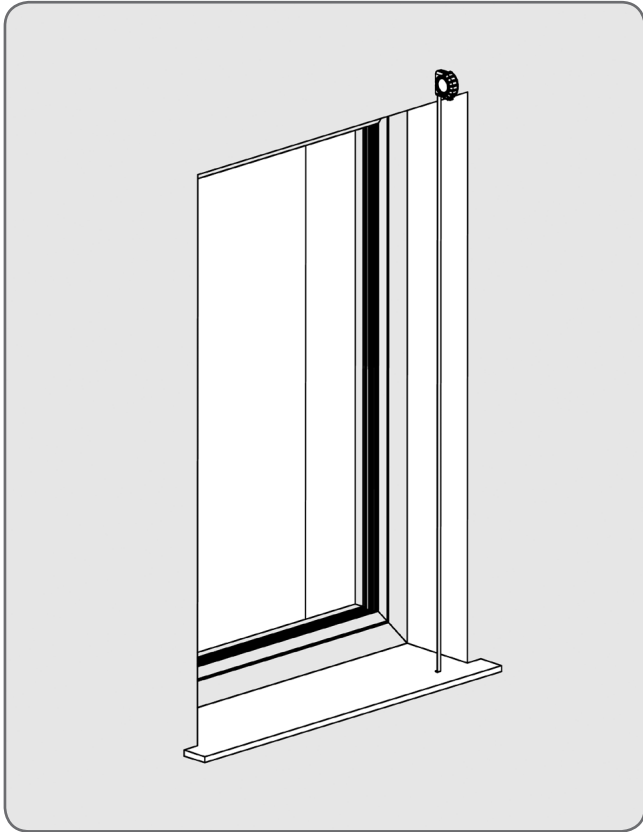


Aby roleta funkcjonowała prawidłowo przy jednoczesnym zachowaniu jej antywłamaniowości należy pamiętać, że podłoże pod skrzynkę i prowadnice powinno stanowić stabilną podporę pod roletą na całej powierzchni przylegania.



Przedstawione w instrukcji sposoby montażu rolet są traktowane jako przykładowe

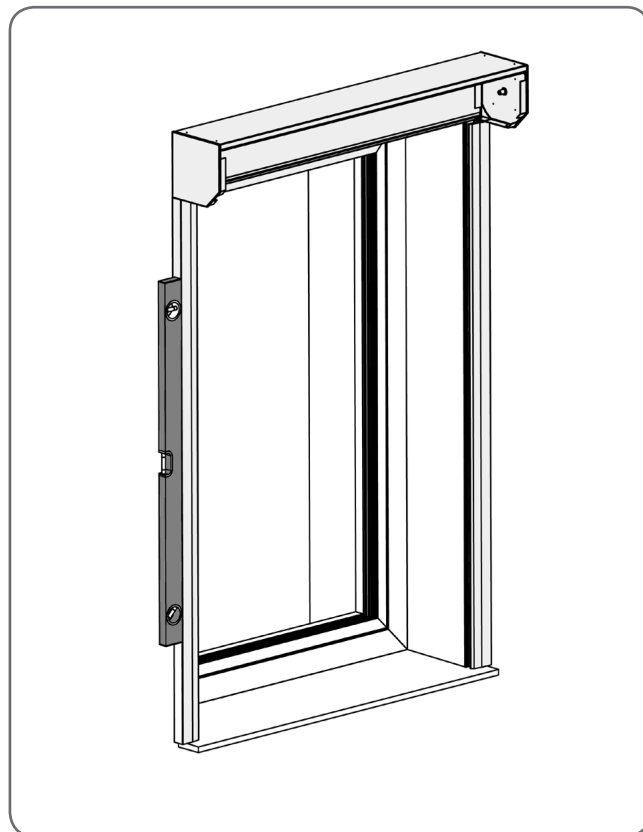
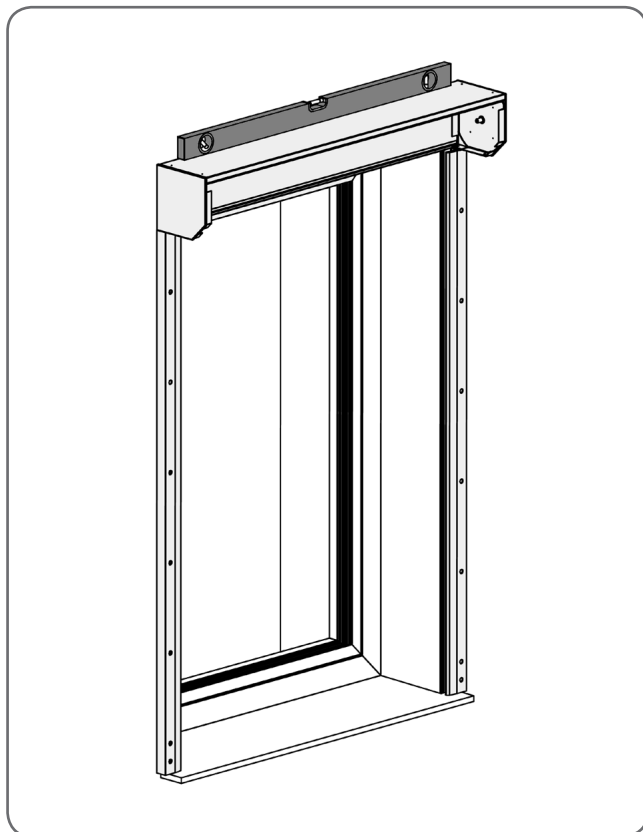
a) Sprawdzić wymiary otworu okiennego



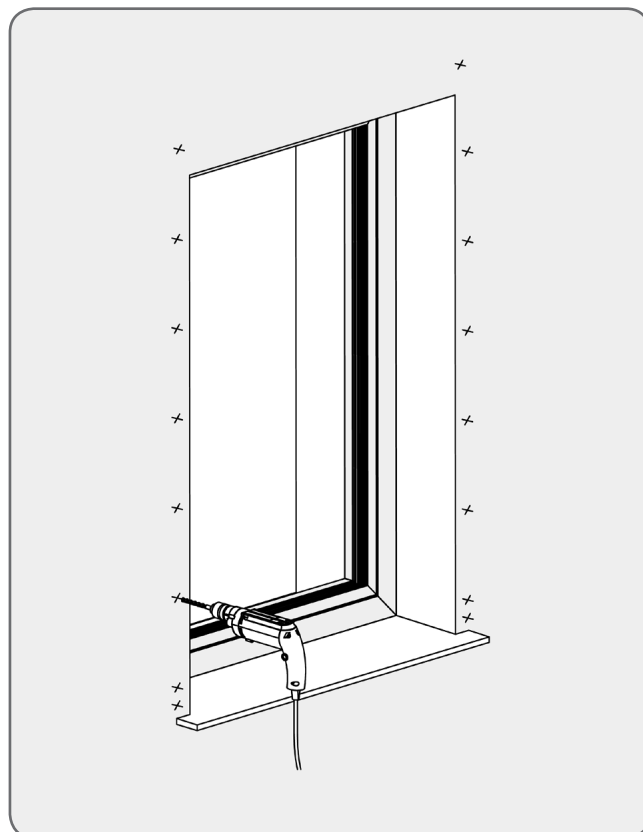
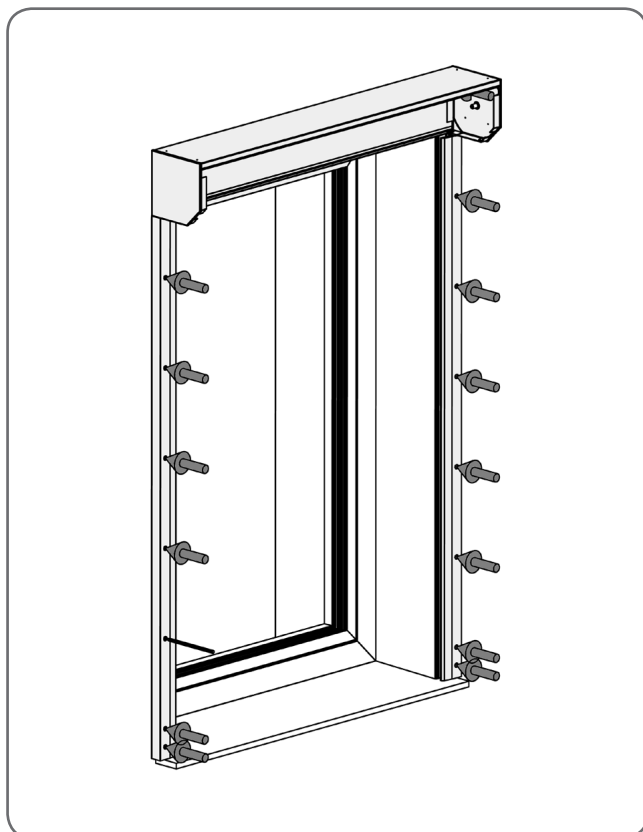
b) Równomiernie podnieść prowadnice z zamontowaną pustą skrzynką przystawiając ją do otworu wnęki



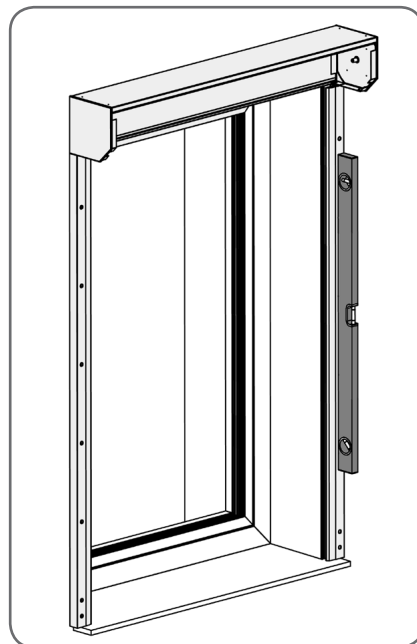
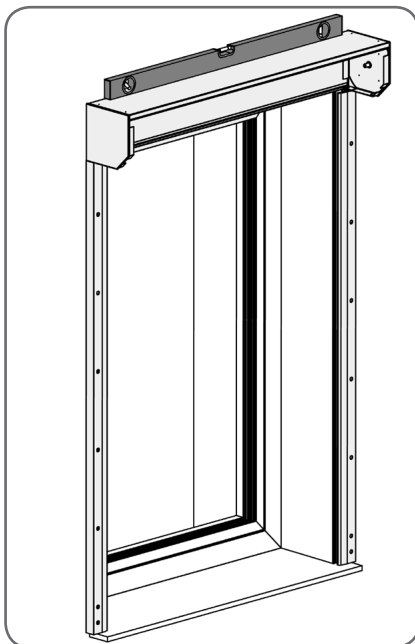
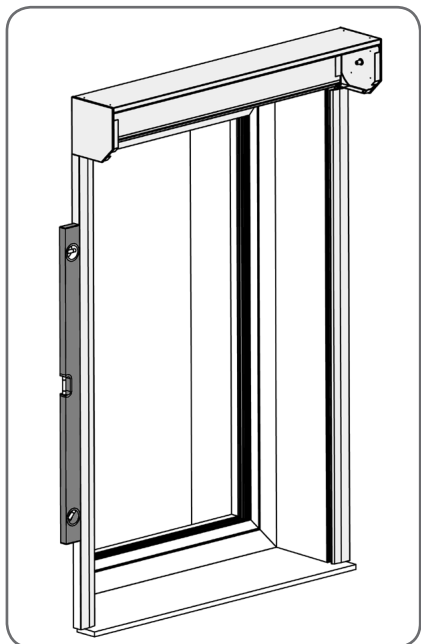
c) Ustalić prawidłową pozycję w pionie oraz poziomie



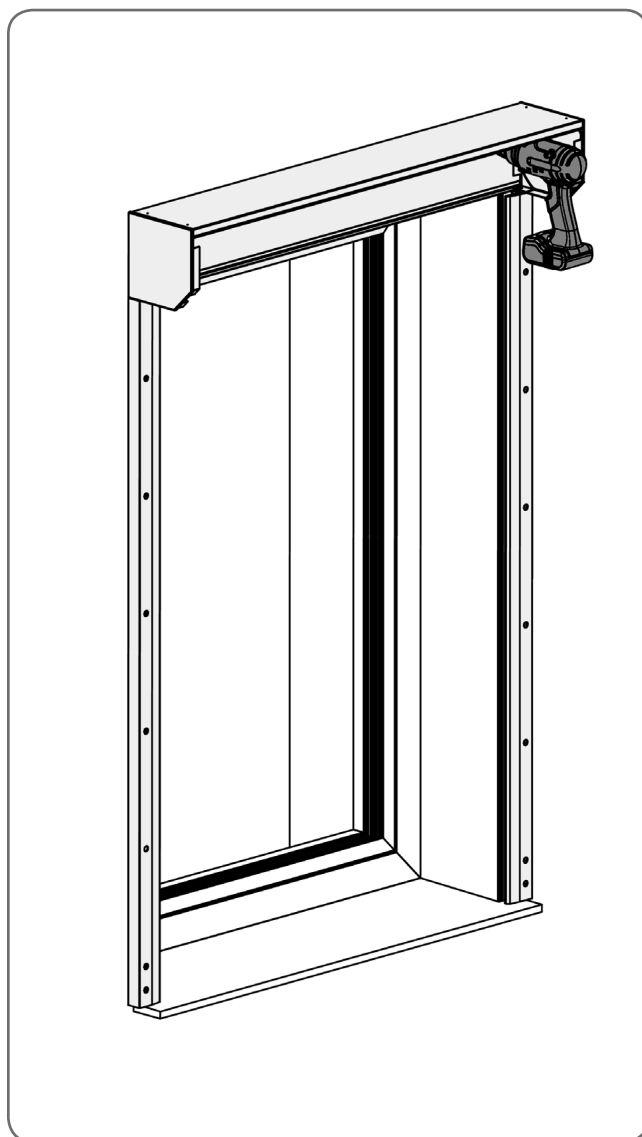
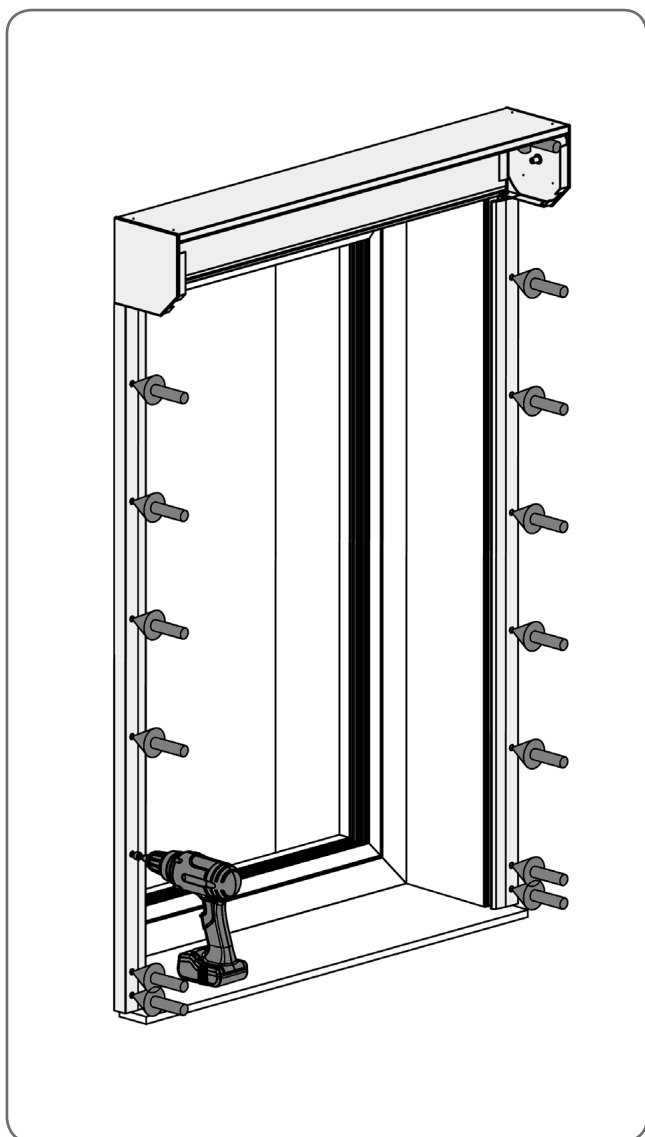
d) Odznaczyć otwory w prowadnicach oraz skrzynce, następnie wywiercić otwory



e) Ponownie ustalić prawidłową pozycję

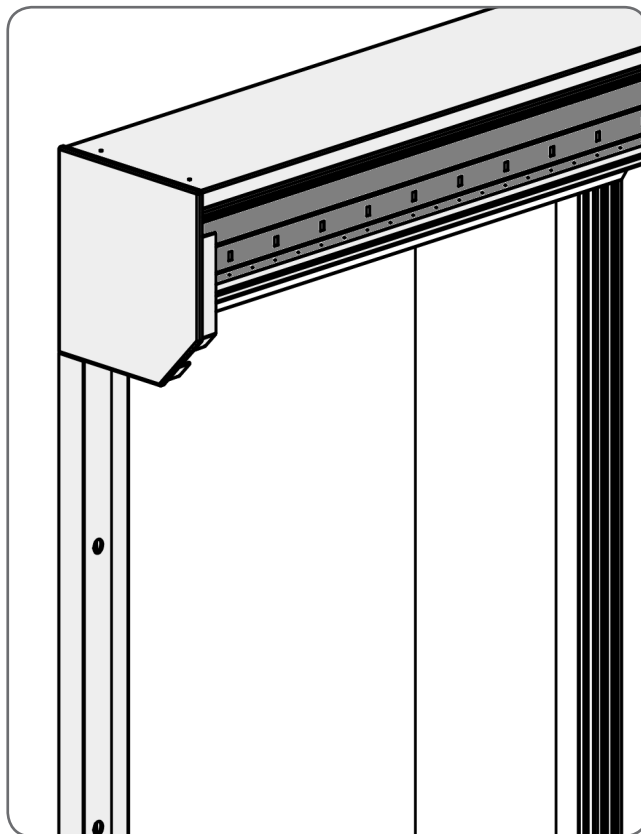


f) Przytwierdzić roletę (skrzynkę oraz prowadnice) za pomocą elementów kotwiących

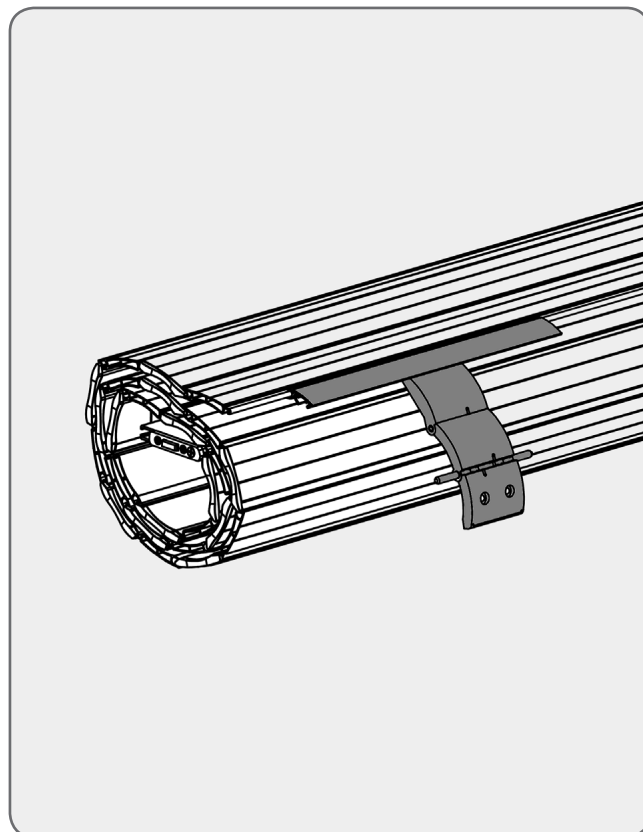
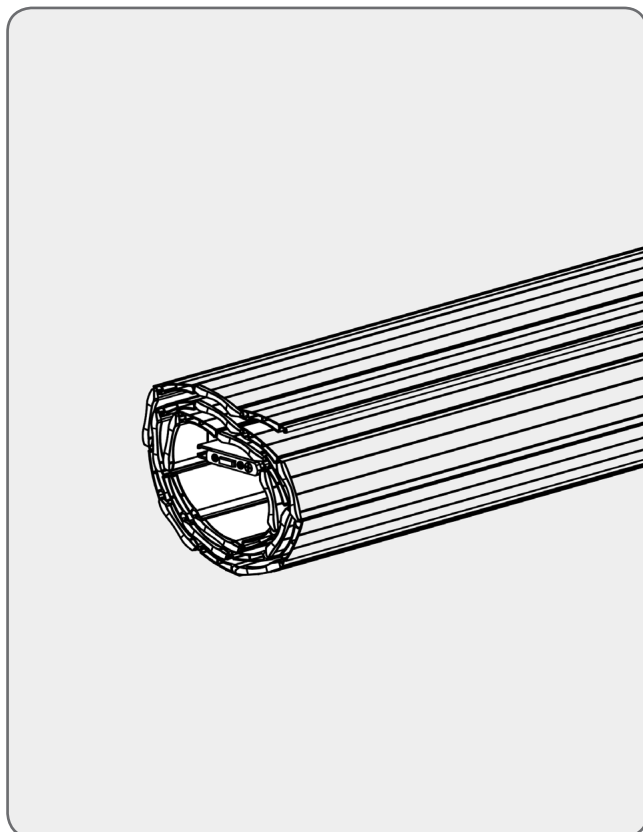




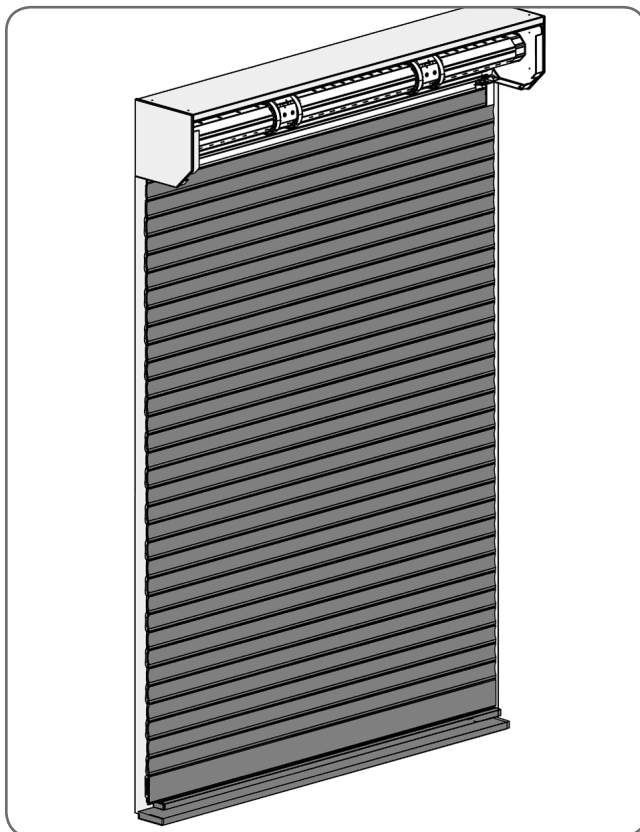
g) Wyprowadzić przewód z siłownika oraz podłączyć do gniazda zasilającego



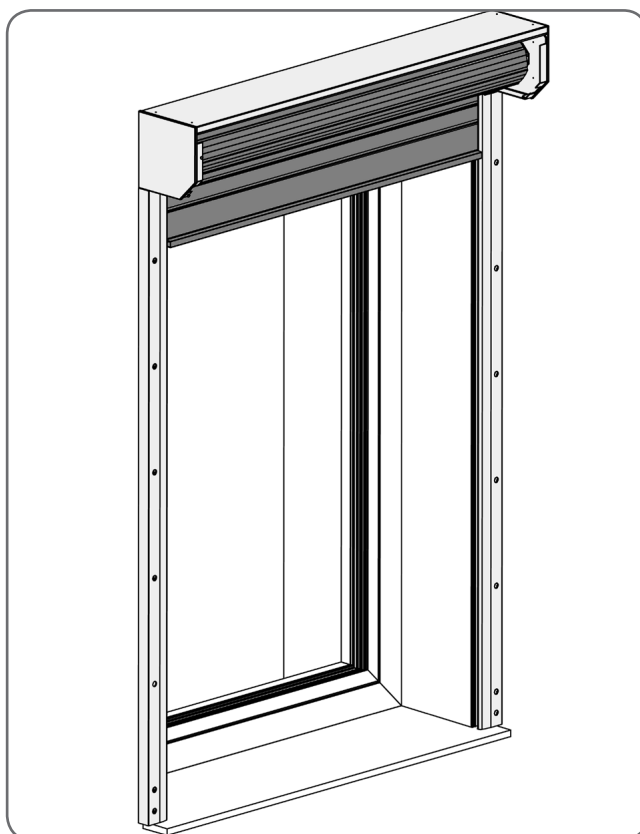
h) Przygotować pancierz rolety do montażu zakładając na końcowy (górnny) profil odpowiednią ilość wieszaków



i) Unieść pancierz rolety w kierunku rury nawojowej w celu połączenia go z wieszakami

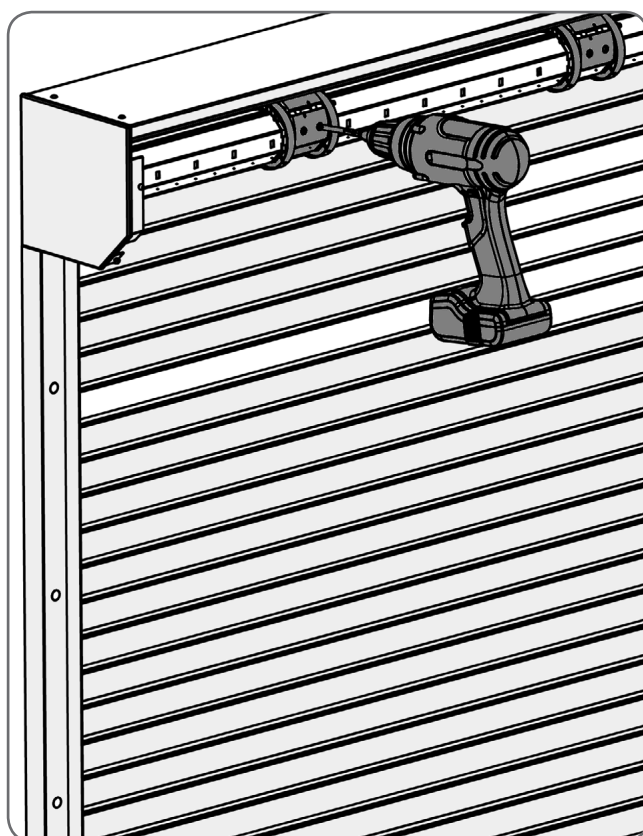


j) Po połączeniu wieszaków z rurą nawojową uruchomić siłownik rolety w kierunku zwijania (w górę) w celu nawinięcia się pancierza na wał



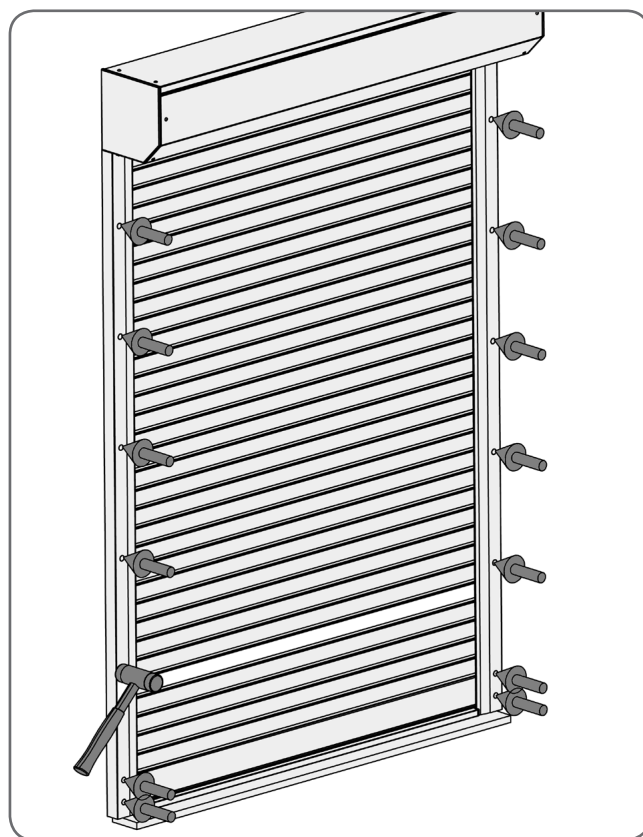
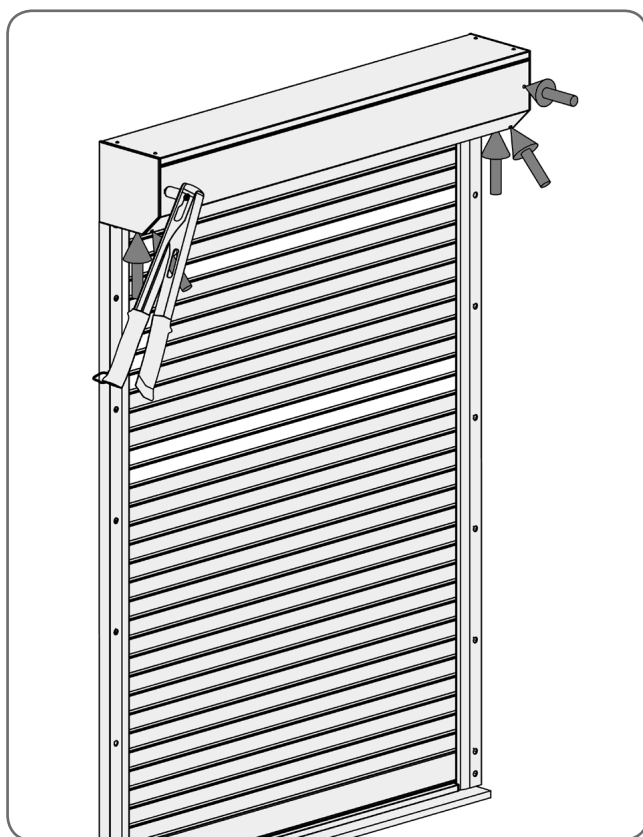
Wprowadzić listwę dolną pancierza do prowadnic jednocześnie uruchamiając siłownik rolety w kierunku rozwijania (w dół) w celu ustawienia dolnej pozycji krańcowej tak, aby pancierz rolety po całkowitym rozwinięciu został prawidłowo zablokowany w dolnej oraz górnej części

k) Przykręcić pierścienie i wieszaki blokady do rury nawojowej, czynność tą należy wykonać z szczególną ostrożnością, tak aby wkrętami nie uszkodzić silownika

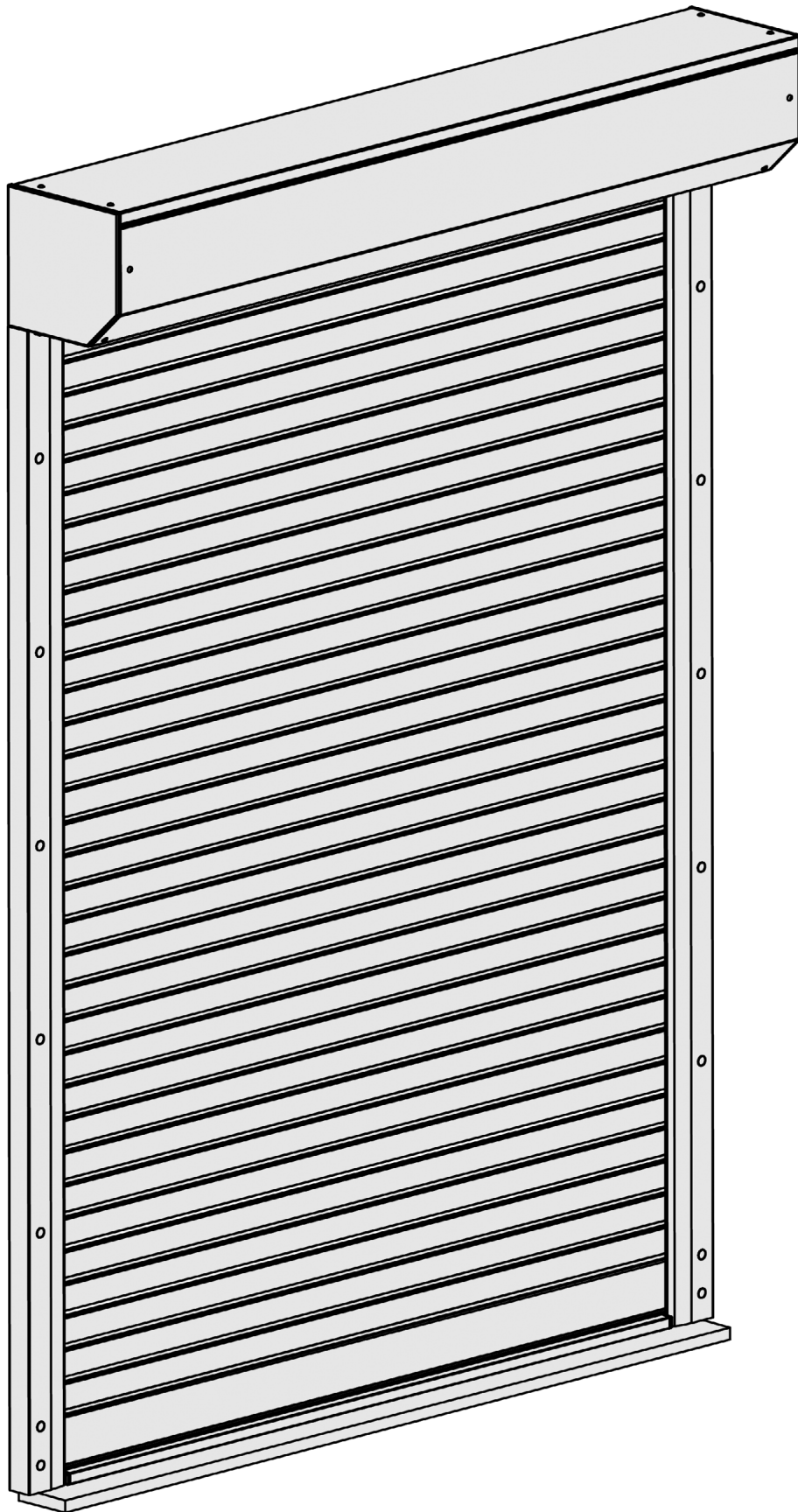


Ponownie uruchomić silnik rolety w kierunku zwijania (w górę) w celu ustawienia górnej pozycji krańcowej tak, aby listwa dolna panczerza rolety całkowicie pozostała w prowadnicach

l) Zamknąć skrzynkę, nitując obudowę z bokiem skrzynki oraz założyć zaslepki



m) Zdjąć folię ochronną oraz sprawdzić działanie rolety







**Centrala; Zakład w Bielsku-Białej:**

ul. Warszawska 158, 43-300 Bielsko-Biała, Polska,  
tel. +48 33 81 95 300, fax +48 33 82 20 512

**Zakład w Opolu:**

ul. Gostawicka 3, 45-446 Opole, Polska,  
tel. +48 77 40 00 000, fax +48 77 40 00 006  
e-mail: [aluprof@aluprof.eu](mailto:aluprof@aluprof.eu)

**SAR-RC2\_m**  
Zastrzegamy sobie prawo do zmian technicznych.  
Stan na dzień 2019.07.15