

 Informator techniczno-katalogowy
żaluzji listewkowych zewnętrznych (fasadowych)
w systemie **SZF SkyFlow**

***Treść zawarta w dokumentacji podlega ochronie zgodnie z obowiązującymi przepisami prawa Rzeczypospolitej Polskiej, w szczególności ustawą z dnia 4 lutego 1994 r. o prawie autorskim i prawach pokrewnych (j.t. Dz. U. z 2021 r. poz. 1062.), a także zgodnie z przepisami prawa Unii Europejskiej, w szczególności Dyrektywą 2001/29/WE Parlamentu Europejskiego i Rady z dnia 22 maja 2001 r. w sprawie harmonizacji niektórych aspektów praw autorskich i pokrewnych w społeczeństwie informacyjnym (Dz.Urz.UE. 2001, L 167, s. 10 z późn. zm.).
Wszelkie pobieranie lub powielanie w celu dalszego rozpowszechniania całości lub części dokumentacji, bez zgody Aluprof SA., jest nielegalne i podlega odpowiedzialności karnej i cywilnoprawnej.***

SPIS TREŚCI

C 80	9
1. PRZYPORZĄDKOWANIE KLAS ODPORNOŚCI NA OBCIĄŻENIE WIATREM WEDŁUG PN-EN 13659	9
1.1. Maksymalna szerokość żaluzji oraz przyporządkowanie klas odporności na obciążenie wiatrem	10
2. PAKIET ŻALUZJI POD PROWADNICE	11
2.1. Informacje podstawowe	12
3. ŻALUZJA ADAPTACYJNA SZF/A	15
3.1. Informacje podstawowe	16
3.1.1. Żaluzja z prowadnicami	19
3.1.2. Żaluzja z linką	20
3.1.3. Żaluzja z linką i prowadnicą	21
3.1.4. Żaluzja z prowadnicami i wzmocnieniem linkowym	22
3.2. Blachy osłonowe	23
3.2.1. Łączenie blach osłonowych	25
3.3. Uchwyt górny	25
3.4. Uchwyt pomocniczy	26
3.5. Uchwyt szyny górnej	26
3.6. Informacje pozostałe	26
3.7. Prowadnice	27
3.7.1. Prowadnice - grupa I	27
3.7.2. Prowadnice - grupa II	27
3.7.2.1. Zatyczka prowadnicy	28
3.7.3. Prowadnice - grupa III	29
3.7.3.1. Wiercenie prowadnic	31
3.7.3.2. Zatyczka prowadnicy	31
3.7.4. Prowadnice - grupa IV	32
3.7.4.1. Kątownik montażowy	33
3.8. Prowadnice podziałowe	34
3.8.1. Prowadnice - grupa I	34
3.8.2. Prowadnice - grupa II	34
3.8.3. Prowadnice - grupa III	35
3.8.4. Prowadnice narożne	36
3.9. Uchwyty prowadnicy	36
3.9.1. Prowadnice - grupa I	36
3.9.2. Prowadnice - grupa II	37
3.9.3. Uchwyty narożne	38
3.10. Uchwyty linki	38
3.10.1. Wzmocnienie linkowe prowadnicy	40
3.11. Łączenie żaluzji	41
4. ŻALUZJA SAMONOŚNA SZF/S	42
4.1. Informacje podstawowe	43
4.1.1. Żaluzja z prowadnicami	46
4.1.2. Żaluzja z prowadnicami i wzmocnieniem linkowym	47
4.2. Skrzynki	48
4.2.1. Łączenie skrzynek	49
4.3. Uchwyt szyny górnej	49
4.4. Informacje pozostałe	49
4.5. Prowadnice	50
4.5.1. Zatyczka prowadnicy	50
4.5.2. Uchwyty prowadnicy	51
4.5.3. Wzmocnienie linkowe prowadnicy	51
4.6. Prowadnice podziałowe	52
4.7. Łączenie żaluzji	53
5. ŻALUZJA PODTYNKOWA SZF/P	54
5.1. Informacje podstawowe	55
5.1.1. Żaluzja z prowadnicami	58
5.1.2. Żaluzja z linką	59
5.1.3. Żaluzja z linką i prowadnicą	60
5.1.4. Żaluzja z prowadnicami i wzmocnieniem linkowym	61
5.2. Skrzynki	62
5.2.1. Łączenie skrzynek	62
5.2.2. Nośnik tynku	62
5.2.3. Kątownik montażowy	63

INFORMATOR TECHNICZNO-KATALOGOWY
ŻALUZJI LISTEWKOWYCH ZEWNĘTRZNYCH (FASADOWYCH) W SYSTEMIE SZF SkyFlow

5.3. Uchwyt szyny górnej.....	63
5.4. Informacje pozostałe.....	64
5.5. Prowadnice.....	64
5.5.1. Prowadnice - grupa I.....	64
5.5.1.1. Kątownik montażowy.....	65
5.5.2. Prowadnice - grupa II.....	66
5.5.3. Prowadnice - grupa III.....	66
5.5.3.1. Zatyczka prowadnicy.....	67
5.6. Prowadnice podziałowe.....	68
5.6.1. Prowadnice - grupa II.....	68
5.6.2. Prowadnice - grupa III.....	68
5.7. Uchwyty prowadnicy.....	69
5.7.1. Prowadnice - grupa II.....	69
5.7.2. Prowadnice - grupa III.....	70
5.8. Uchwyty linki.....	71
5.8.1. Wzmocnienie linkowe prowadnicy.....	72
5.9. Łączenie żaluzji.....	74
6. ŻALUZJA PODTYNKOWA BX1	75
6.1. Informacje podstawowe.....	76
6.1.1. Żaluzja z prowadnicami.....	79
6.1.2. Żaluzja z linką.....	80
6.1.3. Żaluzja z linką i prowadnicą.....	81
6.1.4. Żaluzja z prowadnicami i wzmocnieniem linkowym	82
6.2. Blachy osłonowe.....	83
6.2.1. Łączenie blach osłonowych.....	84
6.3. Uchwyty górne.....	84
6.4. Uchwyt pomocniczy.....	85
6.5. Uchwyt szyny górnej.....	85
6.6. Wspornik.....	85
6.7. Nośnik tynku.....	86
6.8. Informacje pozostałe.....	86
6.9. Prowadnice.....	87
6.9.1. Prowadnice - grupa I.....	87
6.9.1.1. Wiercenie prowadnic	88
6.9.1.2. Zatyczka prowadnicy.....	89
6.9.2. Prowadnice - grupa II.....	90
6.9.3. Prowadnice - grupa III.....	91
6.9.3.1. Zatyczka prowadnicy.....	92
6.9.4. Prowadnice - grupa IV.....	92
6.9.4.1. Kątownik montażowy.....	93
6.10. Prowadnice podziałowe.....	94
6.10.1. Prowadnice - grupa I.....	94
6.10.2. Prowadnice - grupa II.....	95
6.10.3. Prowadnice - grupa III.....	95
6.10.4. Prowadnice narożne.....	96
6.11. Uchwyty prowadnicy.....	97
6.11.1. Prowadnice - grupa II.....	97
6.11.2. Prowadnice - grupa III.....	98
6.11.3. Uchwyty narożne.....	98
6.12. Uchwyty linki.....	99
6.12.1. Wzmocnienie linkowe prowadnicy.....	100
6.13. Łączenie żaluzji.....	102
Z 90	103
1. PRZYPORZĄDKOWANIE KLAS ODPORNOŚCI NA OBCIĄŻENIE WIATREM WEDŁUG PN-EN 13659.....	103
1.1. Maksymalna szerokość żaluzji oraz przyporządkowanie klas odporności na obciążenie wiatrem.....	104
2. PAKIET ŻALUZJI POD PROWADNICE.....	105
2.1. Informacje podstawowe.....	106
3. ŻALUZJA ADAPTACYJNA SZF/A.....	109
3.1. Informacje podstawowe.....	110
3.1.1. Żaluzja z prowadnicami.....	113
3.1.2. Żaluzja z linką.....	114
3.1.3. Żaluzja z linką i prowadnicą.....	115
3.1.4. Żaluzja z prowadnicami i wzmocnieniem linkowym	116

INFORMATOR TECHNICZNO-KATALOGOWY
ŻALUZJI LISTEWKOWYCH ZEWNĘTRZNYCH (FASADOWYCH) W SYSTEMIE SZF SkyFlow

3.2. Blachy osłonowe.....	117
3.2.1. Łączenie blach osłonowych.....	119
3.3. Uchwyt górny.....	119
3.4. Uchwyt pomocniczy.....	120
3.5. Uchwyt szyny górnej.....	120
3.6. Informacje pozostałe.....	120
3.7. Prowadnice.....	121
3.7.1. Prowadnice - grupa I.....	121
3.7.2. Prowadnice - grupa II.....	121
3.7.2.1. Zatyczka prowadnicy.....	122
3.7.3. Prowadnice - grupa III.....	123
3.7.3.1. Wiercenie prowadnic.....	125
3.7.3.2. Zatyczka prowadnicy.....	125
3.7.4. Prowadnice - grupa IV.....	126
3.7.4.1. Kątownik montażowy.....	127
3.8. Prowadnice podziałowe.....	128
3.8.1. Prowadnice - grupa I.....	128
3.8.2. Prowadnice - grupa II.....	128
3.8.3. Prowadnice - grupa III.....	129
3.8.4. Prowadnice narożne.....	130
3.9. Uchwyty prowadnicy.....	130
3.9.1. Prowadnice - grupa I.....	130
3.9.2. Prowadnice - grupa II.....	131
3.9.3. Uchwyty narożne.....	132
3.10. Uchwyty linki.....	132
3.10.1. Wzmocnienie linkowe prowadnicy.....	134
3.11. Łączenie żaluzji.....	135
4. ŻALUZJA SAMONOŚNA SZF/S.....	136
4.1. Informacje podstawowe.....	137
4.1.1. Żaluzja z prowadnicami.....	140
4.1.2. Żaluzja z prowadnicami i wzmocnieniem linkowym.....	141
4.2. Skrzynki.....	142
4.2.1. Łączenie skrzynek.....	143
4.3. Uchwyt szyny górnej.....	143
4.4. Informacje pozostałe.....	143
4.5. Prowadnice.....	144
4.5.1. Zatyczka prowadnicy.....	144
4.5.2. Uchwyty prowadnicy.....	145
4.6. Prowadnice podziałowe.....	145
4.7. Wzmocnienie linkowe prowadnicy.....	146
4.8. Łączenie żaluzji.....	147
5. ŻALUZJA PODTYNKOWA SZF/P.....	148
5.1. Informacje podstawowe.....	149
5.1.1. Żaluzja z prowadnicami.....	152
5.1.2. Żaluzja z linką.....	153
5.1.3. Żaluzja z linką i prowadnicą.....	154
5.1.4. Żaluzja z prowadnicami i wzmocnieniem linkowym.....	155
5.2. Skrzynki.....	156
5.2.1. Łączenie skrzynek.....	156
5.2.2. Nośnik tynku.....	156
5.2.3. Kątownik montażowy.....	157
5.3. Uchwyt szyny górnej.....	157
5.4. Informacje pozostałe.....	158
5.5. Prowadnice.....	158
5.5.1. Prowadnice - grupa I.....	158
5.5.1.1. Kątownik montażowy.....	159
5.5.2. Prowadnice - grupa II.....	160
5.5.3. Prowadnice - grupa III.....	160
5.5.3.1. Zatyczka prowadnicy.....	161
5.6. Prowadnice podziałowe.....	162
5.6.1. Prowadnice - grupa II.....	162
5.6.2. Prowadnice - grupa III.....	162
5.7. Uchwyty prowadnicy.....	163
5.7.1. Prowadnice - grupa II.....	163
5.7.2. Prowadnice - grupa III.....	164

INFORMATOR TECHNICZNO-KATALOGOWY
ŻALUZJI LISTEWKOWYCH ZEWNĘTRZNYCH (FASADOWYCH) W SYSTEMIE SZF SkyFlow

5.8. Uchwyty linki.....	165
5.8.1. Wzmocnienie linkowe prowadnicy.....	166
5.9. Łączenie żaluzji.....	168
6. ŻALUZJA PODTYNKOWA BX1	169
6.1. Informacje podstawowe.....	170
6.1.1. Żaluzja z prowadnicami.....	173
6.1.2. Żaluzja z linką.....	174
6.1.3. Żaluzja z linką i prowadnicą.....	175
6.1.4. Żaluzja z prowadnicami i wzmocnieniem linkowym	176
6.2. Blachy osłonowe.....	177
6.2.1. Łączenie blach osłonowych.....	178
6.3. Uchwyty górne.....	178
6.4. Uchwyt pomocniczy	179
6.5. Uchwyt szyny górnej.....	179
6.6. Wspornik	179
6.7. Nośnik tynku.....	180
6.8. Informacje pozostałe.....	180
6.9. Prowadnice.....	181
6.9.1. Prowadnice - grupa I.....	181
6.9.1.1. Wiercenie prowadnic	182
6.9.1.2. Zatyczka prowadnicy	183
6.9.2. Prowadnice - grupa II.....	184
6.9.3. Prowadnice - grupa III.....	185
6.9.3.1. Zatyczka prowadnicy.....	186
6.9.4. Prowadnice - grupa IV	186
6.9.4.1. Kątownik montażowy.....	187
6.10. Prowadnice podziałowe.....	188
6.10.1. Prowadnice - grupa I.....	188
6.10.2. Prowadnice - grupa II.....	189
6.10.3. Prowadnice - grupa III.....	189
6.10.4. Prowadnice narożne	190
6.11. Uchwyty prowadnicy.....	191
6.11.1. Prowadnice - grupa II	191
6.11.2. Prowadnice - grupa III	192
6.11.3. Uchwyty narożne.....	192
6.12. Uchwyty linki.....	193
6.12.1. Wzmocnienie linkowe prowadnicy.....	194
6.13. Łączenie żaluzji.....	196
KOLORYSTYKA DETALI.....	197
NAPĘD	198
1. SIŁOWNIK.....	198
2. CENTRALKI RADIOWE	201
3. CZUJNIKI POGODOWE	201
4. STEROWANIE:.....	202
4.1. Centrala sterująca.....	202
4.2. Nadajniki i przełączniki.....	202
4.3. Akcesoria dodatkowe	204
NAPĘD - ZASILANIE 120V	205
1. SIŁOWNIK.....	205
2. CENTRALKI RADIOWE	206
3. CZUJNIKI POGODOWE	206
4. STEROWANIE:.....	206
4.1. Centrala sterująca.....	206
4.2. Nadajniki i przełączniki.....	206
NAPĘD Z AWARYJNYM OTWIERANIEM.....	207
1. SIŁOWNIK - ExitSAFE	207
2. SIŁOWNIK - JA_NHK	208

**INFORMATOR TECHNICZNO-KATALOGOWY
ŻALUZJI LISTEWKOWYCH ZEWNĘTRZNYCH (FASADOWYCH) W SYSTEMIE SZF SkyFlow**

2.1. Przedłużenie osi..... 210

NAPĘD RĘCZNY 212

1. MECHANIZM KORBOWY..... 212

1.1. Przedłużenie osi..... 214

Tolerancja wyrobu gotowego

Tolerancje odnoszące się do ogólnych wymiarów (wysokości i szerokości) dostarczonego wyrobu w porównaniu z wymiarami zamówionymi, znajdują się w normie wyrobu EN 13659.

INFORMATOR TECHNICZNO-KATALOGOWY ŻALUZJI LISTEWKOWYCH ZEWNĘTRZNYCH (FASADOWYCH) W SYSTEMIE SZF SKYFLOW

C 80 / 1. PRZYPORZĄDKOWANIE KLAS ODPORNOCI NA OBCIĄŻENIE WIATREM WEDŁUG PN-EN 13659

C 80

1. PRZYPORZĄDKOWANIE KLAS ODPORNOCI NA OBCIĄŻENIE WIATREM WEDŁUG PN-EN 13659

W celu zapewnienia prawidłowej, bezawaryjnej oraz bezpiecznej pracy żaluzji zwijanych (rolet) lub żaluzji listewkowych zewnętrznych (żaluzji fasadowych) należy zamontować wyrób w wymaganej klasie odporności na obciążenie wiatrem. Dla ułatwienia doboru odpowiednich profili roletowych lub lameli zostały przygotowane odpowiednie mapy oraz tabele.

Kategorie terenu:

0 - Obszary morskie i przybrzeżne wystawione na otwarte morze

I - Jeziora lub tereny płaskie, poziome, o nieznaczonej roślinności i bez przeszkód terenowych

II - Tereny o niskiej roślinności, takie jak trawa, i o pojedynczych przeszkodach (drzewa, budynki) oddalonych od siebie na odległość równą co najmniej ich 20 wysokościom

III - Tereny regularnie pokryte roślinnością lub budynkami albo o pojedynczych przeszkodach, oddalonych od siebie najwyżej na odległość równą ich 20 wysokościom (takie jak wsie, tereny podmiejskie, stałe lasy)

IV - Tereny, których przynajmniej 15% powierzchni jest pokryte budynkami o średniej wysokości przekraczającej 15 m

Mapa stref obciążenia wiatrem



Wartość podstawowa bazowej prędkości wiatru (PN-EN 1991-1-4:2008)

Strefa wiatru	V_{b0} (m/s)
1	22
2	26
3	22

Przyporządkowanie klas odporności na obciążenie wiatrem do stref obciążenia wiatrem w Polsce

Mając na uwadze strefę obciążenia wiatrem (załącznik NA krajowy (informacyjny) eurokodu EN 1991-1-4) oraz dobraną kategorię terenu wraz z określoną wysokością montażu wyrobu, możemy odczytać wymaganą klasę odporności wyrobu na obciążenie wiatrem.

Kryteria		Wysokość montażu żaluzji na budynku														
		do 9 m			od 9 do 18 m			od 18 do 28 m			od 28 do 50 m			od 50 do 100 m		
Kat. Terenu	Wymagania	Strefa wiatru			Strefa wiatru			Strefa wiatru			Strefa wiatru			Strefa wiatru		
		1	2	3	1	2	3	1	2	3	1	2	3	1	2	3
IV	Klasa odporności na obciążenie wiatrem	1	2	1	2	3	2	2	3	2	3	4	3	3	4	3
III		2	3	2	3	3	3	3	4	3	3	4	3	4	4	4
II		3	3	3	3	4	3	3	4	3	4	4	4	4	5	4
I		3	4	3	4	4	4	4	4	4	4	4	4	4	5	4
0		3	4	3	4	4	4	4	4	4	4	5	4	4	5	4

Podana tabela dotyczy obszarów położonych do 300 m n.p.m. oraz montażu żaluzji na wysokości do 100 m. Pozostałe przypadki należy rozpatrywać indywidualnie.

Klasy odporności na obciążenie wiatrem wg EN 13659

Klasa	0	1	2	3	4	5	6
Ciśnienie próbne nominalne p (N/m ²)	< 50	50	70	100	170	270	400
Ciśnienie próbne bezpieczne 1,5 p (N/m ²)	< 75	75	100	150	250	400	600


INFORMATOR TECHNICZNO-KATALOGOWY
ŻALUZJI LISTEWKOWYCH ZEWNĘTRZNYCH (FASADOWYCH) W SYSTEMIE SZF SkyFlow

C 80 / 1. PRZYPORZĄDKOWANIE KLAS ODPORNOŚCI NA OBCIĄŻENIE WIATREM WEDŁUG PN-EN 13659


1.1. Maksymalna szerokość żaluzji oraz przyporządkowanie klas odporności na obciążenie wiatrem

C 80 z prowadnicami		Klasy odporności na obciążenie wiatrem wg EN 13659							
		Maksymalna szerokość żaluzji [mm]							
		2000	2500	3000	3500	4000	4500	5000	5200
Maksymalna wysokość żaluzji [mm]	≤ 2500	4	3	3	2	2	1	-	-
	≤ 4000	4	3	3	2	2	1	-	-
	≤ 5000	-	-	-	-	-	-	-	-


C 80 z prowadnicami i wzmocnieniem linkowym		Klasy odporności na obciążenie wiatrem wg EN 13659							
		Maksymalna szerokość żaluzji [mm]							
		2000	2500	3000	3500	4000	4500	5000	5200
Maksymalna wysokość żaluzji [mm]	≤ 2500	5	4	4	3	3	3	3	1
	≤ 4000	5	4	4	3	3	3	3	1
	≤ 5000	5	4	4	3	3	3	3	1

 Żaluzje, których powierzchnia przekracza 22,5 m², możliwe są do zamówienia wyłącznie po konsultacji z Działem Technicznym.

C 80 z linkami		Klasy odporności na obciążenie wiatrem wg EN 13659						
		Maksymalna szerokość żaluzji [mm]						
		2000	2500	3000	3500	4000	4500	
Maksymalna wysokość żaluzji [mm]	≤ 2500	3	2	2	1	1	-	
	≤ 4000	2	1	1	-	-	-	

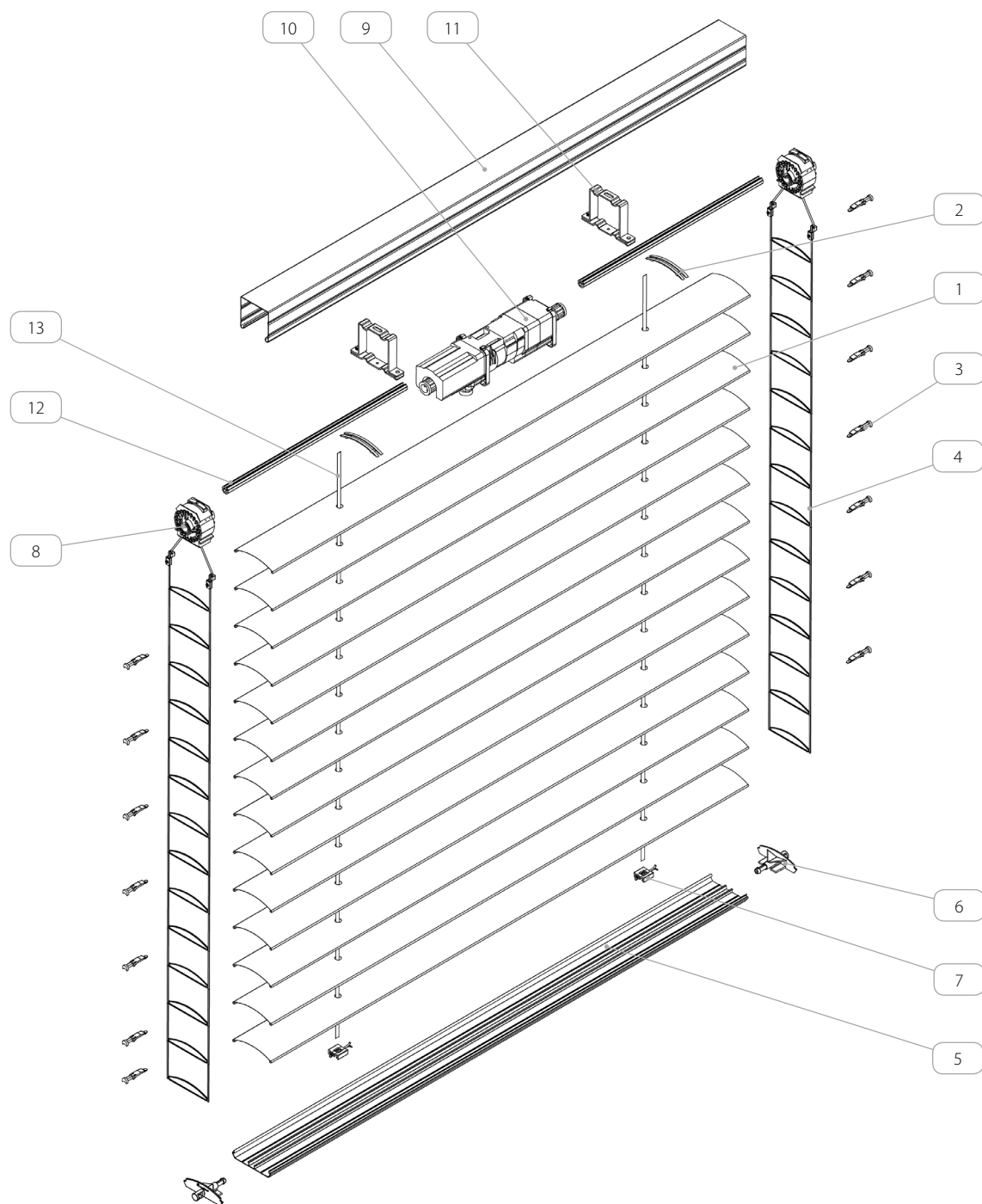
 Dla żaluzji w łączonej konfiguracji: prowadnica i linka, należy przyjąć maksymalne gabaryty jak przy żaluzji wyłącznie z linkami.

Informacja o klasie odporności na obciążenie wiatrem danej żaluzji znajduje się na etykiecie CE oraz na dostarczonej wraz z wyrobem Deklaracji Właściwości Użytkowych (DWU).

 Żaluzję należy całkowicie podnieść i schować do skrzynki (górna pozycja krańcowa) przy wietrze przekraczającym dopuszczalną prędkość w danej klasie odporności obciążenia wiatrem. Zalecane jest też, aby w takiej sytuacji osobiście reagować mimo zainstalowanej automatyki w postaci czujnika wiatrowego.

Klasy odporności na obciążenie wiatrem wg EN 13659	Bezpieczna prędkość wiatru	
	[m/s]	[km/h]
1	< 8,9	< 32,2
2	< 10,6	< 38,1
3	< 12,6	< 45,5
4	< 16,5	< 59,4
5	< 20,8	< 74,8
6	< 25,3	< 91,1

2. PAKIET ŻALUZJI POD PROWADNICE



Nazwa elementu			
1.	Profil C 80	8.	Mechanizm - pasek 6 mm
2.	Klip pióra	9.	Szyna stalowa - ocynkowana
3.	Pin do C 80	10.	Napęd
4.	Drabinka C 80	11.	Uchwyt szyny
5.	Belka dolna	12.	Walek 14 mm
6.	Zaślepka do belki dolnej	13.	Pasek 6 mm
7.	Mocowanie tasiemki do belki dolnej		

INFORMATOR TECHNICZNO-KATALOGOWY ŻALUZJI LISTEWKOWYCH ZEWNĘTRZNYCH (FASADOWYCH) W SYSTEMIE SZF SkyFlow

C 80 / 2. PAKIET ŻALUZJI POD PROWADNICE

2.1. Informacje podstawowe

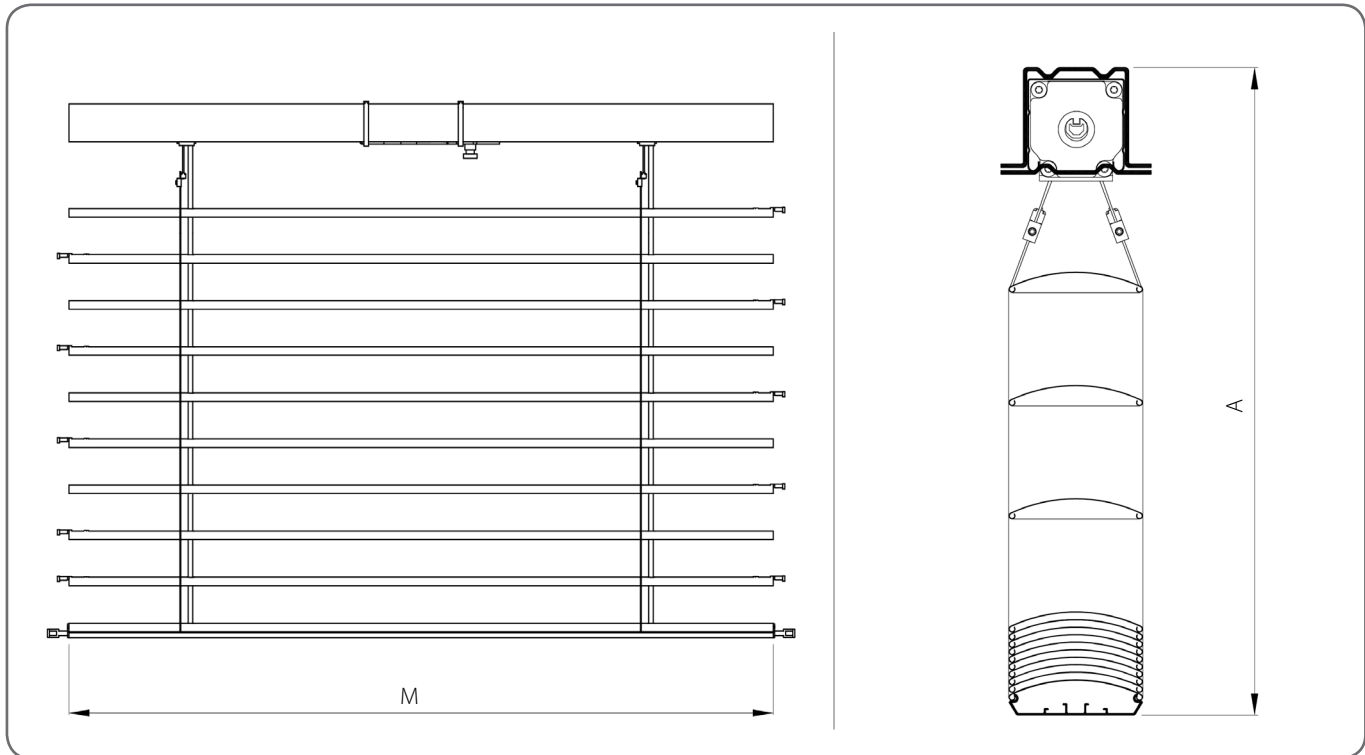


Oznaczenia:

A - WYSOKOŚĆ PAKIETU [mm]

M - SZEROKOŚĆ PAKIETU/LAMELI [mm]

Pomiaru oraz montażu żaluzji powinien dokonywać przeszkolony monter.



Specyfikacja techniczna

Minimalna		Maksymalna		Maksymalna powierzchnia [m ²]	Napęd elektryczny	Napęd z awaryjnym otwieraniem	Napęd ręczny	Montaż
Szerokość [mm]	Wysokość [mm]	Szerokość [mm]	Wysokość [mm]					
600	600	4500	4000	18	TAK	TAK	TAK	Zewnętrzny

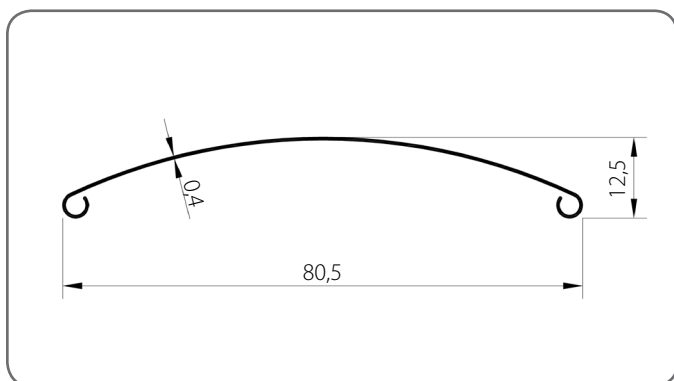
Ilość mechanizmów paska

Szerokość lameli [mm]	1300	2200	3100	4100	4500
Ilość	2	3	4	5	6

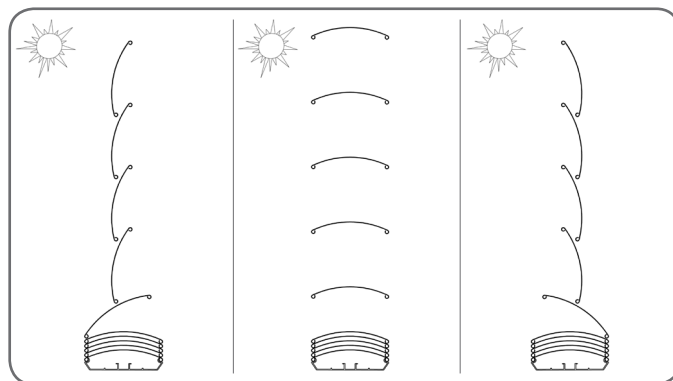
**INFORMATOR TECHNICZNO-KATALOGOWY
ŻALUZJI LISTEWKOWYCH ZEWNĘTRZNYCH (FASADOWYCH) W SYSTEMIE SZF SkyFlow**

C 80 / 2. PAKIET ŻALUZJI POD PROWADNICE

Lamela C 80/x

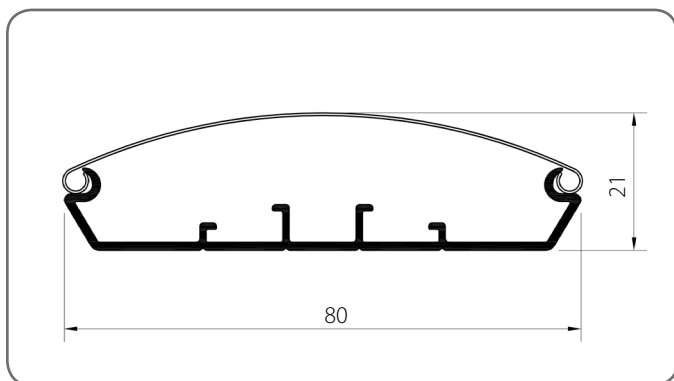


Zakres obrotów lameli - 180°

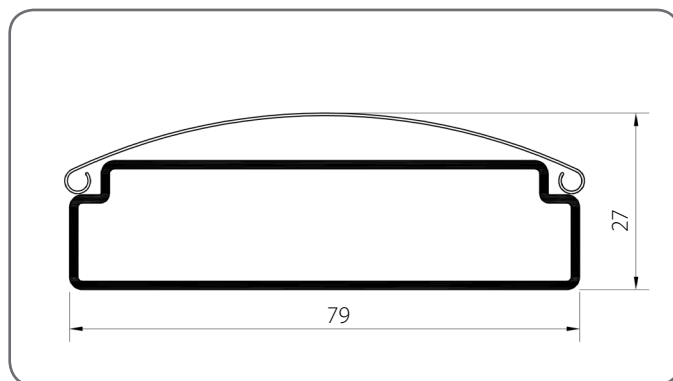


x	Kolor	x	Kolor	x	Kolor	x	Kolor
01	srebrny	16B	kość słoniowa	23B	szary antracyt	73B	mysi szary
01A	srebrny	20B	czarny	31B	jasny szary	74B	miedziany brąz
03B	szary	21	czarny szary	34	kwarcowy szary	75B	szary metaliczny
09	brązowy	22B	ultra biały	37B	szare aluminium		

Belka dolna otwarta BOA/C80/x

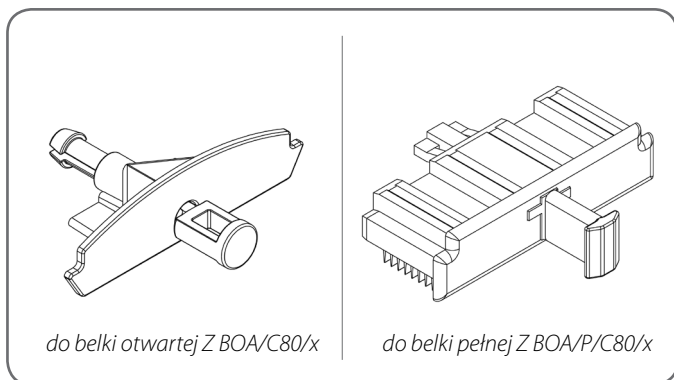


Belka dolna pełna BOA/P/C80/x



x	Kolor	x	Kolor	x	Kolor	x	Kolor
00	nielakierowany	16B	kość słoniowa	23B	szary antracyt	73B	mysi szary
01	srebrny	20B	czarny	31B	jasny szary	74B	miedziany brąz
03B	szary	21	czarny szary	34	kwarcowy szary	75B	szary metaliczny
09	brązowy	22B	ultra biały	37B	szare aluminium	IK	inny kolor

Zasłepka belki dolnej

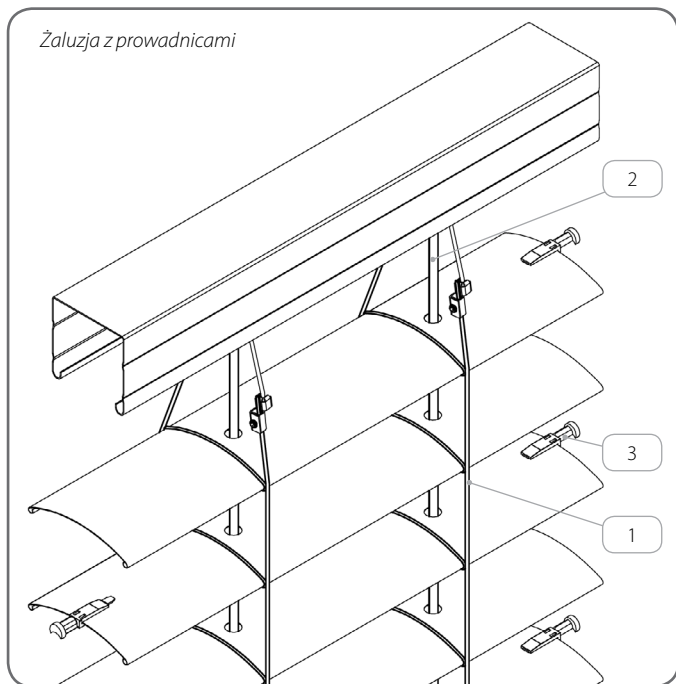


x	Kolor
03	szary
20	czarny

INFORMATOR TECHNICZNO-KATALOGOWY ŻALUZJI LISTEWKOWYCH ZEWNĘTRZNYCH (FASADOWYCH) W SYSTEMIE SZF SkyFlow

C 80 / 2. PAKIET ŻALUZJI POD PROWADNICE

Aksesoria dodatkowe



	Nazwa elementu	Kod katalogowy
1.	Drabinka C 80	D/C80/x
2.	Pasek 6 mm	P SZF/6/x
3.	Pin do C 80 - PVC	P/PVC/C80/x
	Pin do C 80 - stal	P/S/C80*

* Kolor spójny z kolorem lameli.

x Kolor

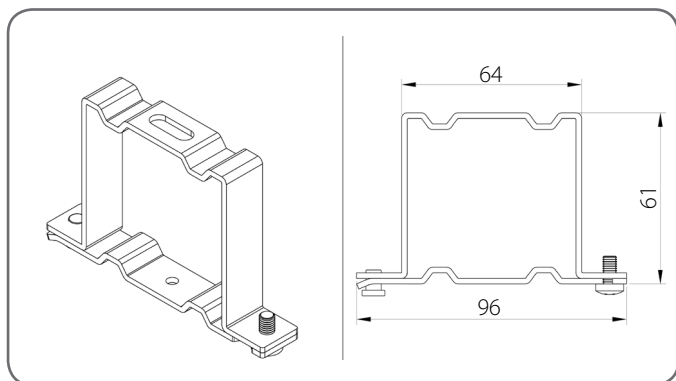
03 szary

20 czarny

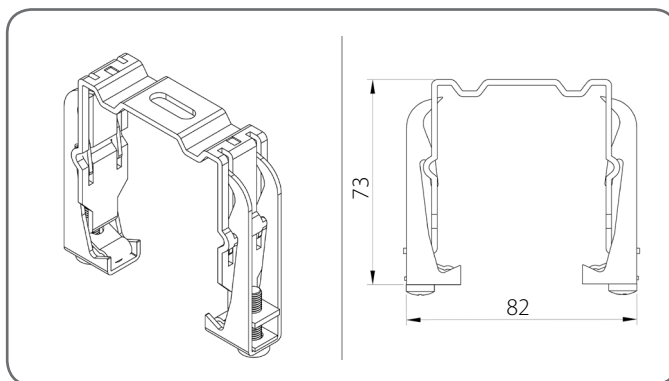


Żaluzje z prowadzeniem w prowadnicach wyposażone są w piny montowane w co drugiej lameli.

Uchwyt szyny standardowy - US/A



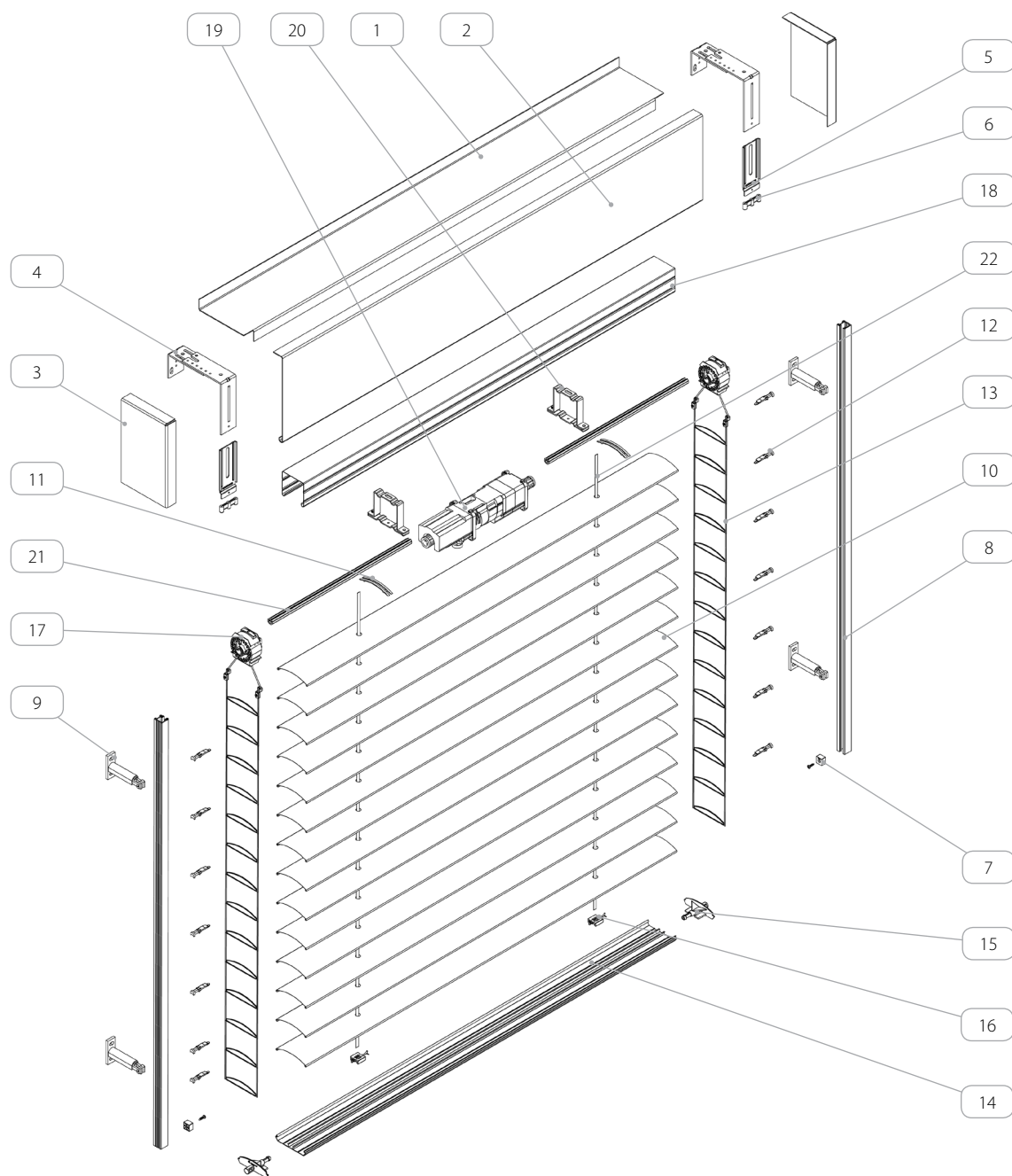
Uchwyt szyny sprężysty - US/B



Ilość uchwytów szyny górnej

Szerokość żaluzji [mm]	600 - 1600	1601 - 2400	2401 - 3200	3201 - 4000	4001 - 4500
Ilość	2	3	4	5	6

3. ŻALUZJA ADAPTACYJNA SZF/A



Nazwa elementu	
1.	Błacha osłonowa górna
2.	Błacha osłonowa boczna
3.	Pokrywa boczna
4.	Uchwyt górny regulowany
5.	Uchwyt pomocniczy
6.	Nakładka wyciszająca
7.	Stoper żaluzji fasadowej
8.	Prowadnica
9.	Uchwyt prowadnicy
10.	Profil C 80
11.	Klip pióra
12.	Pin do C 80
13.	Drabinka C 80
14.	Belka dolna
15.	Zaślepka do belki dolnej
16.	Mocowanie tasiemki do belki dolnej
17.	Mechanizm - pasek 6 mm
18.	Szyna stalowa - ocynkowana
19.	Napęd
20.	Uchwyt szyny
21.	Walek 14 mm
22.	Pasek 6 mm

INFORMATOR TECHNICZNO-KATALOGOWY ŻALUZJI LISTEWKOWYCH ZEWNĘTRZNYCH (FASADOWYCH) W SYSTEMIE SZF SkyFlow

C 80 / 3. ŻALUZJA ADAPTACYJNA SZF/A

3.1. Informacje podstawowe



Oznaczenia:

A - WYSOKOŚĆ PAKIETU [mm]

B - WYSOKOŚĆ ŻALUZJI [mm]

C - WYSOKOŚĆ OSŁONY [mm]

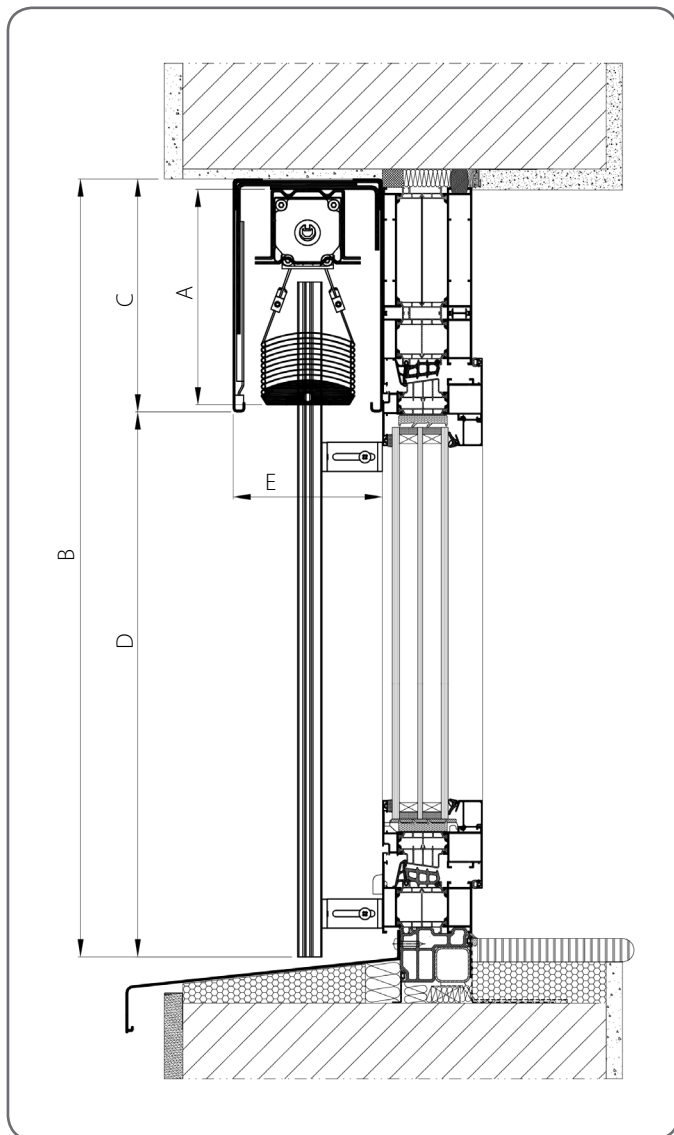
D - WYSOKOŚĆ W ŚWIETLE [mm]

E - GŁĘBOKOŚĆ ZABUDOWY [mm]

M - SZEROKOŚĆ PAKIETU/LAMELI [mm]

N - SZEROKOŚĆ ŻALUZJI [mm]

Pomiaru oraz montażu żaluzji powinien dokonywać przeszkolony monter.



	A [mm]	B [mm]	Żaluzja z prowadnicą i/lub prowadzeniem linkowym		Żaluzja ze wzmocnieniem linkowym	
			C [mm]	D [mm]	C [mm]	D [mm]
1.	190	600 - 800	200	400 - 800	200	400 - 800
2.	200	801 - 1000				
3.	210	1001 - 1200				
4.	230	1201 - 1400	250	751 - 1550	250	751 - 1550
5.	240	1401 - 1600				
6.	250	1601 - 1800				
7.	260	1801 - 2000				
8.	280	2001 - 2200	300	1501 - 2300	300	1501 - 2300
9.	290	2201 - 2400				
10.	300	2401 - 2600				
11.	310	2601 - 2800	340	2261 - 2860	340	2261 - 2860
12.	320	2801 - 3000				
13.	340	3001 - 3200				
14.	350	3201 - 3400				
15.	360	3401 - 3600	390	2811 - 3410	390	2811 - 3410
16.	370	3601 - 3800				
17.	380	3801 - 4000				
18.	400	4001 - 4200	440	3361 - 3560	440	3361 - 4560
19.	410	4201 - 4400				
20.	420	4401 - 4600				
21.	430	4601 - 4800				
22.	440	4801 - 5000	-	-	-	-

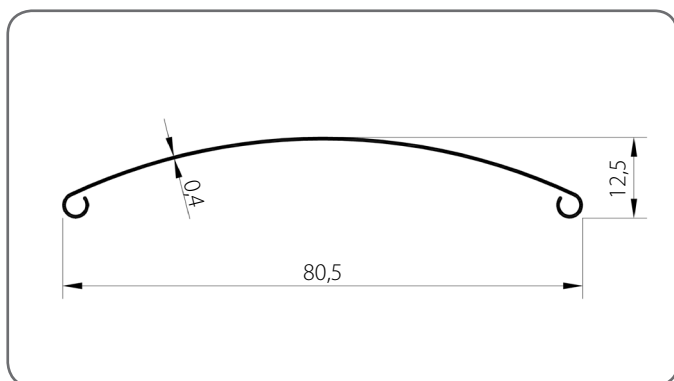
Minimalna głębokość zabudowy E [mm]

Blacha osłonowa	Pokrywa boczna	Uchwyt górny	
		USG/R/1A USG/R/2A	USG/R/1B USG/R/2B
TYP 1	TAK	150	170
	NIE	115	170
TYP 2 TYP 2/A	TAK	150	175
	NIE	125	175
TYP 3	TAK	150	170
	NIE	150	170
TYP 4 TYP 4/A	TAK	150	175
	NIE	150	175

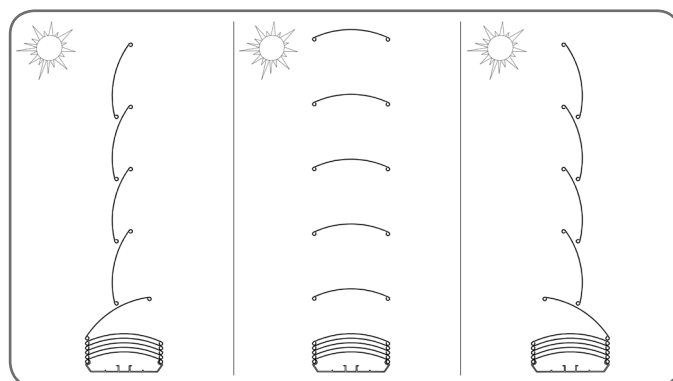
INFORMATOR TECHNICZNO-KATALOGOWY ŻALUZJI LISTEWKOWYCH ZEWNĘTRZNYCH (FASADOWYCH) W SYSTEMIE SZF SkyFlow

C80 / 3. ŻALUZJA ADAPTACYJNA SZF/A

Lamela C 80/x

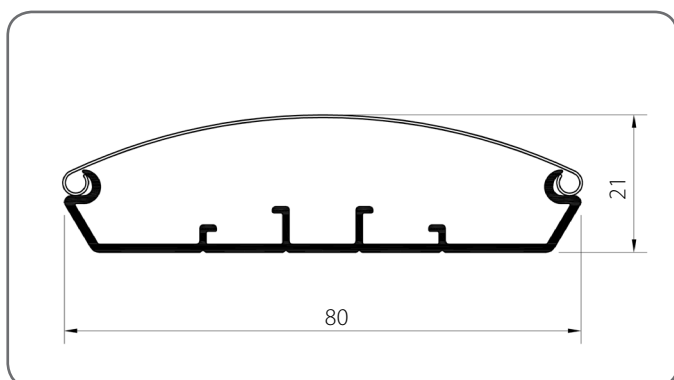


Zakres obrotów lameli - 180°

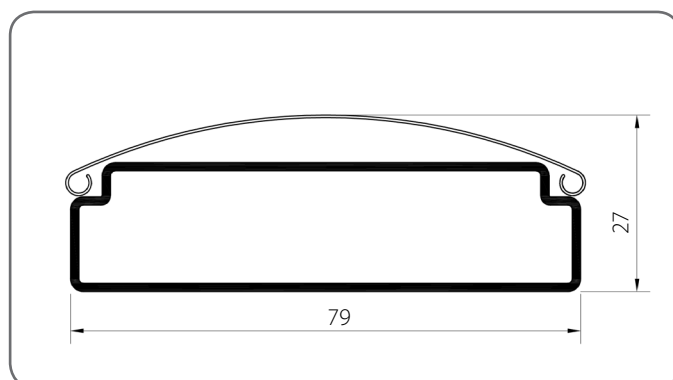


x	Kolor	x	Kolor	x	Kolor	x	Kolor
01	srebrny	16B	kość słoniowa	23B	szary antracyt	73B	mysi szary
01A	srebrny	20B	czarny	31B	jasny szary	74B	miedziany brąz
03B	szary	21	czarny szary	34	kwarcowy szary	75B	szary metaliczny
09	brązowy	22B	ultra biały	37B	szare aluminium		

Belka dolna otwarta BOA/C80/x

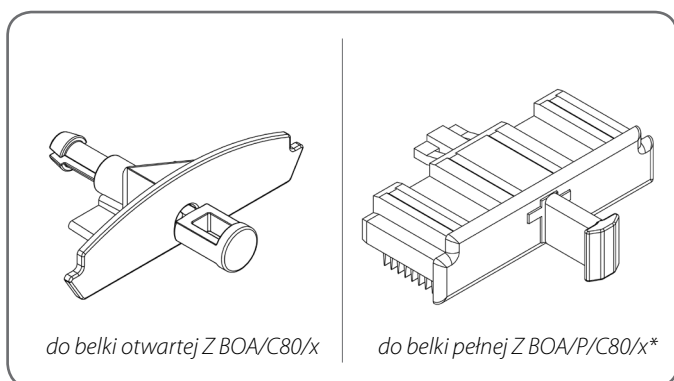


Belka dolna pełna BOA/P/C80/x*



x	Kolor	x	Kolor	x	Kolor	x	Kolor
00	nielakierowany	16B	kość słoniowa	23B	szary antracyt	73B	mysi szary
01	srebrny	20B	czarny	31B	jasny szary	74B	miedziany brąz
03B	szary	21	czarny szary	34	kwarcowy szary	75B	szary metaliczny
09	brązowy	22B	ultra biały	37B	szare aluminium	IK	inny kolor

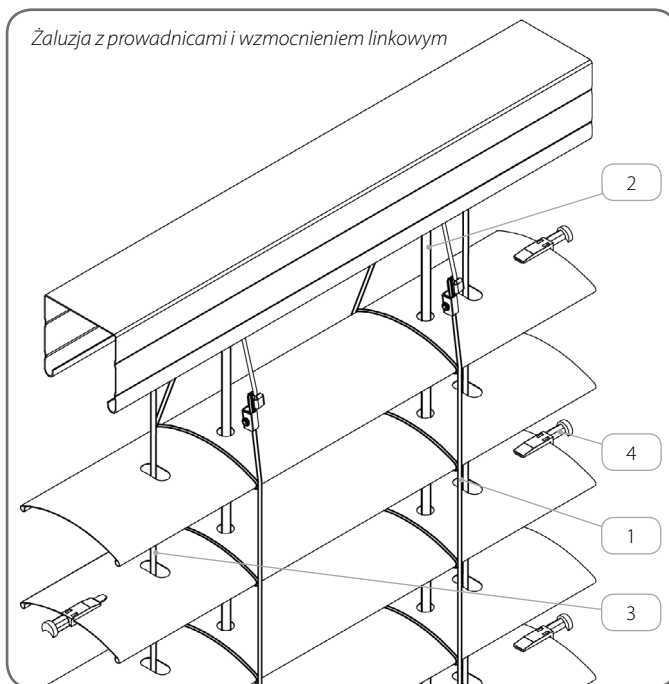
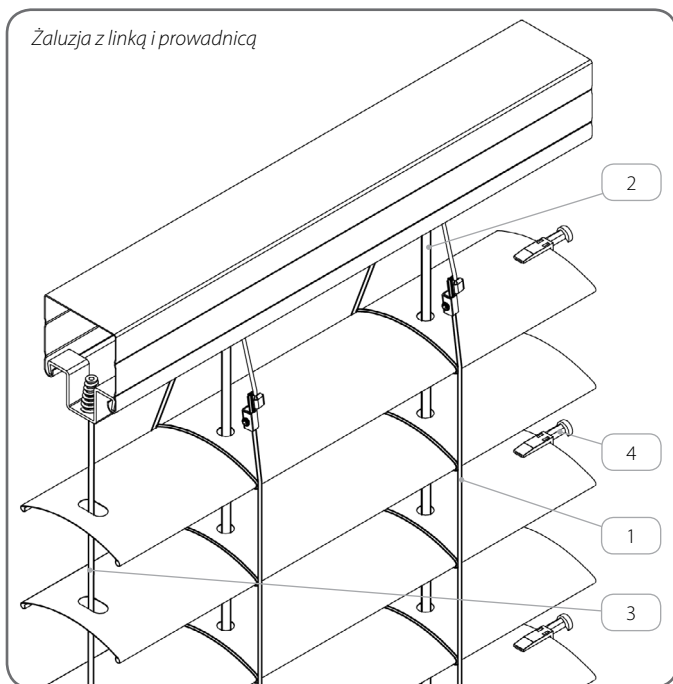
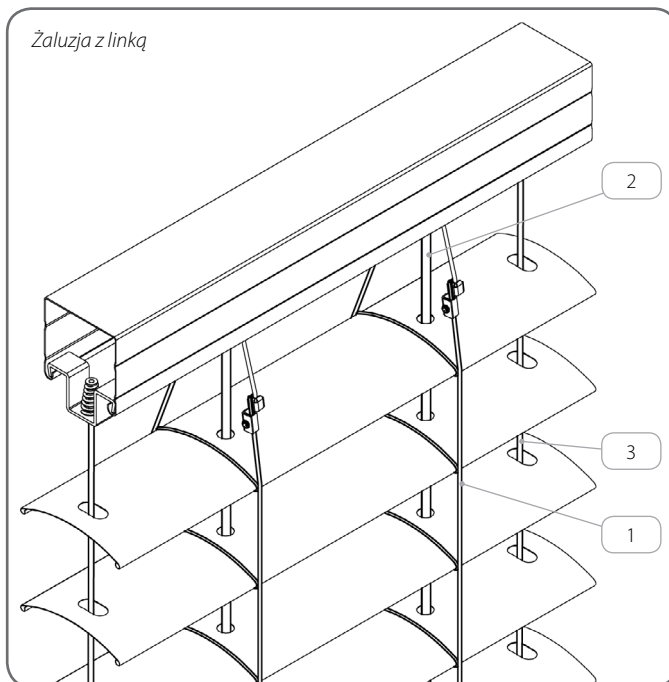
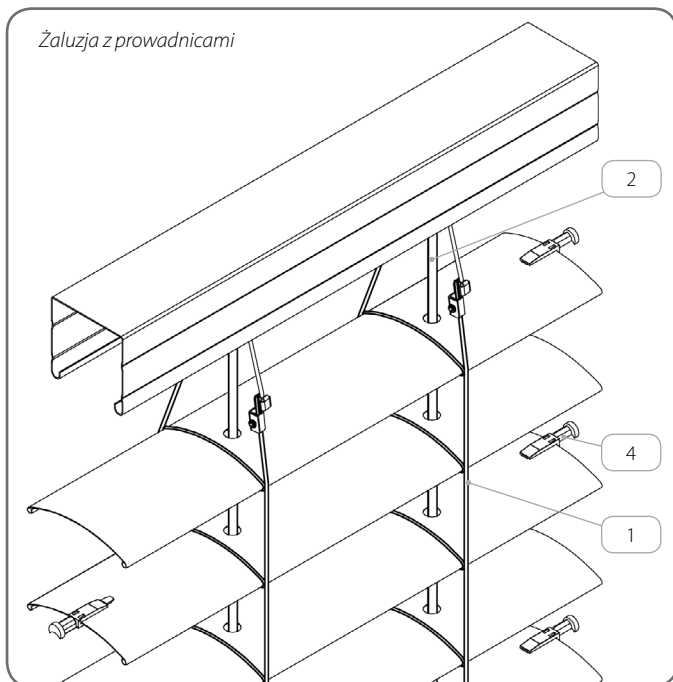
Zasłepka belki dolnej



x	Kolor
03	szary
20	czarny

* Brak możliwości zastosowania w przypadku prowadzenia linkowego.

Akcesoria dodatkowe



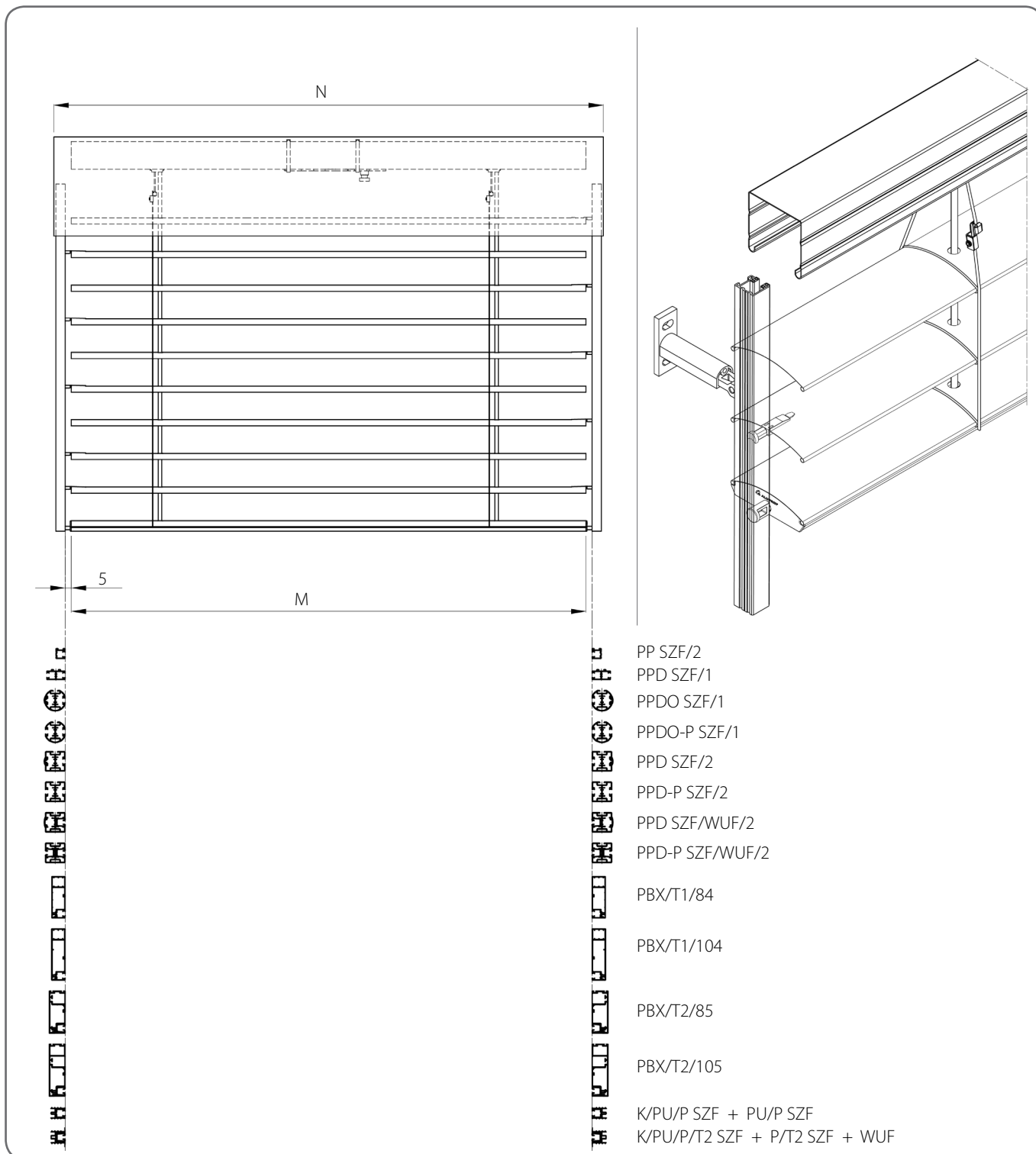
	Nazwa elementu	Kod katalogowy
1.	Drabinka C 80	D/C80/x
2.	Pasek 6 mm	P SZF/6/x
3.	Linka stalowa Ø 3, powlekana PVC	LS SZF/3/x
4.	Pin do C 80 - PVC	P/PVC/C80/x
	Pin do C 80 - stal	P/S/C80*

x	Kolor
03	szary
20	czarny

* Kolor spójny z kolorem lameli.

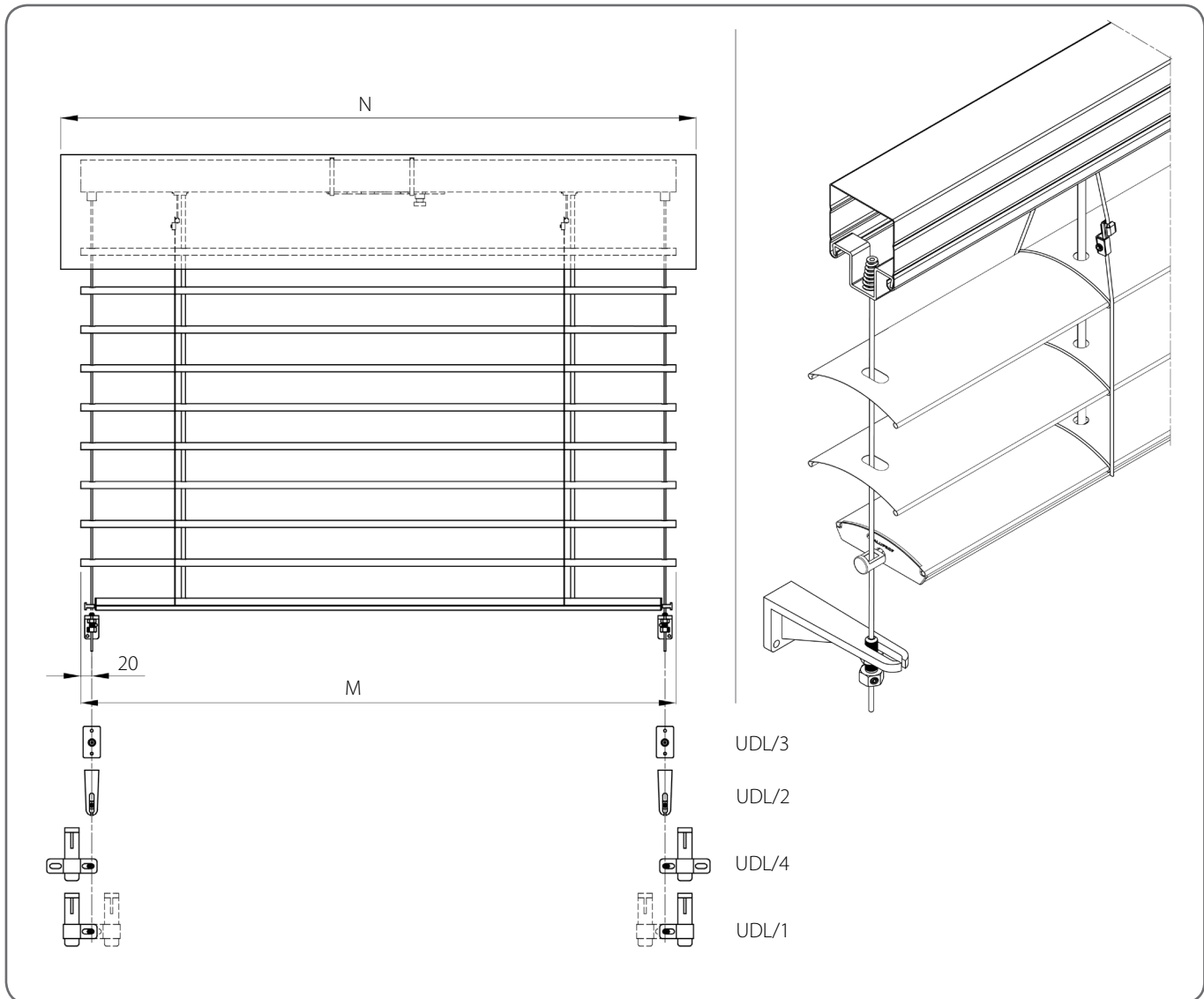
! Żaluzje z prowadzeniem w prowadnicach wyposażone są w piny montowane w co drugiej lameli.

3.1.1. Żaluzja z prowadnicami



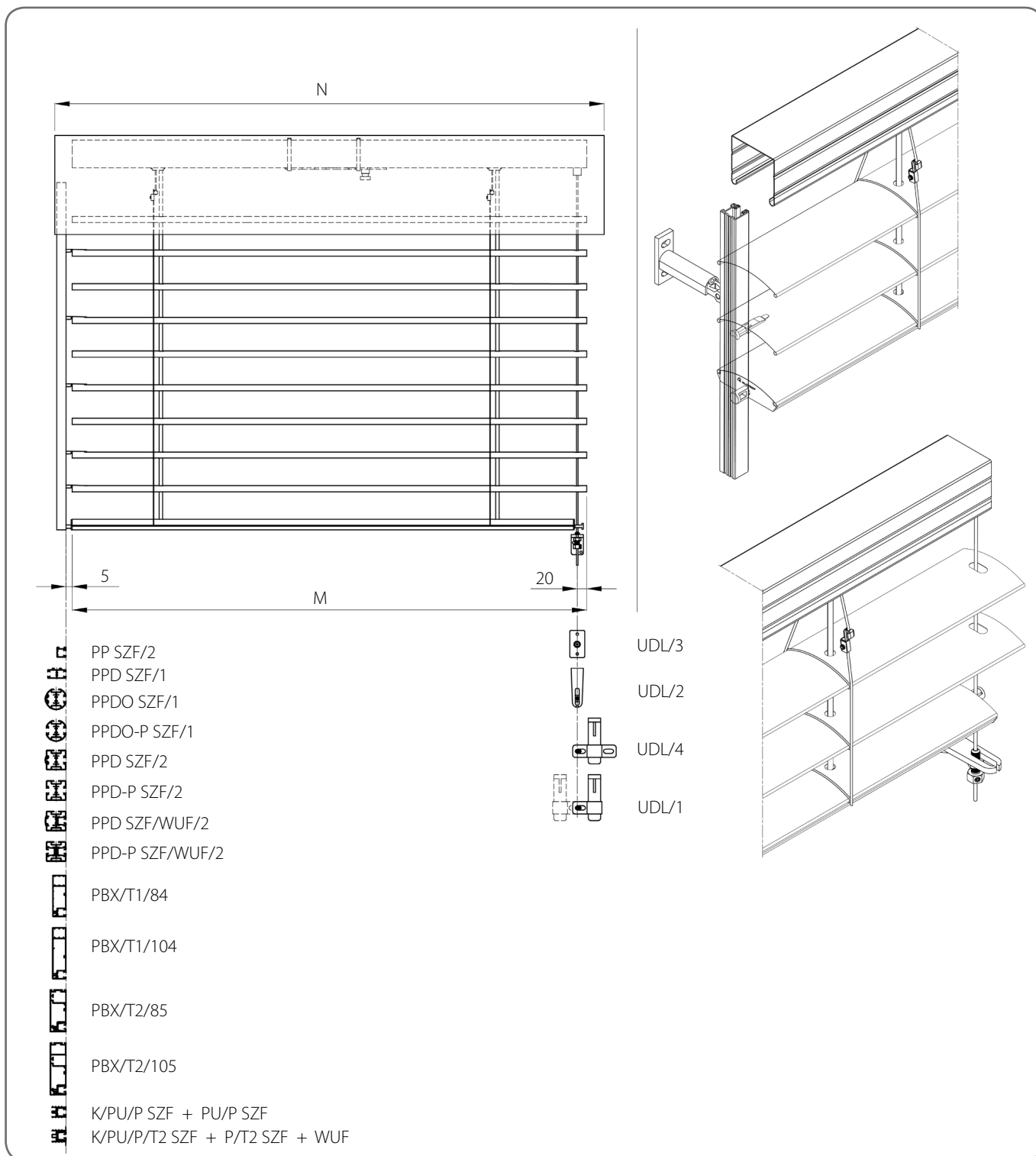
Specyfikacja techniczna									
Minimalna		Maksymalna		Maksymalna powierzchnia [m ²]	Żaluzja narożna	Napęd elektryczny	Napęd z awaryjnym otwieraniem	Napęd ręczny	Montaż
Szerokość [mm]	Wysokość [mm]	Szerokość [mm]	Wysokość [mm]						
600	600	4500	4000	18	TAK	TAK	TAK	TAK	Zewnętrzny

3.1.2. Żaluzja z linką



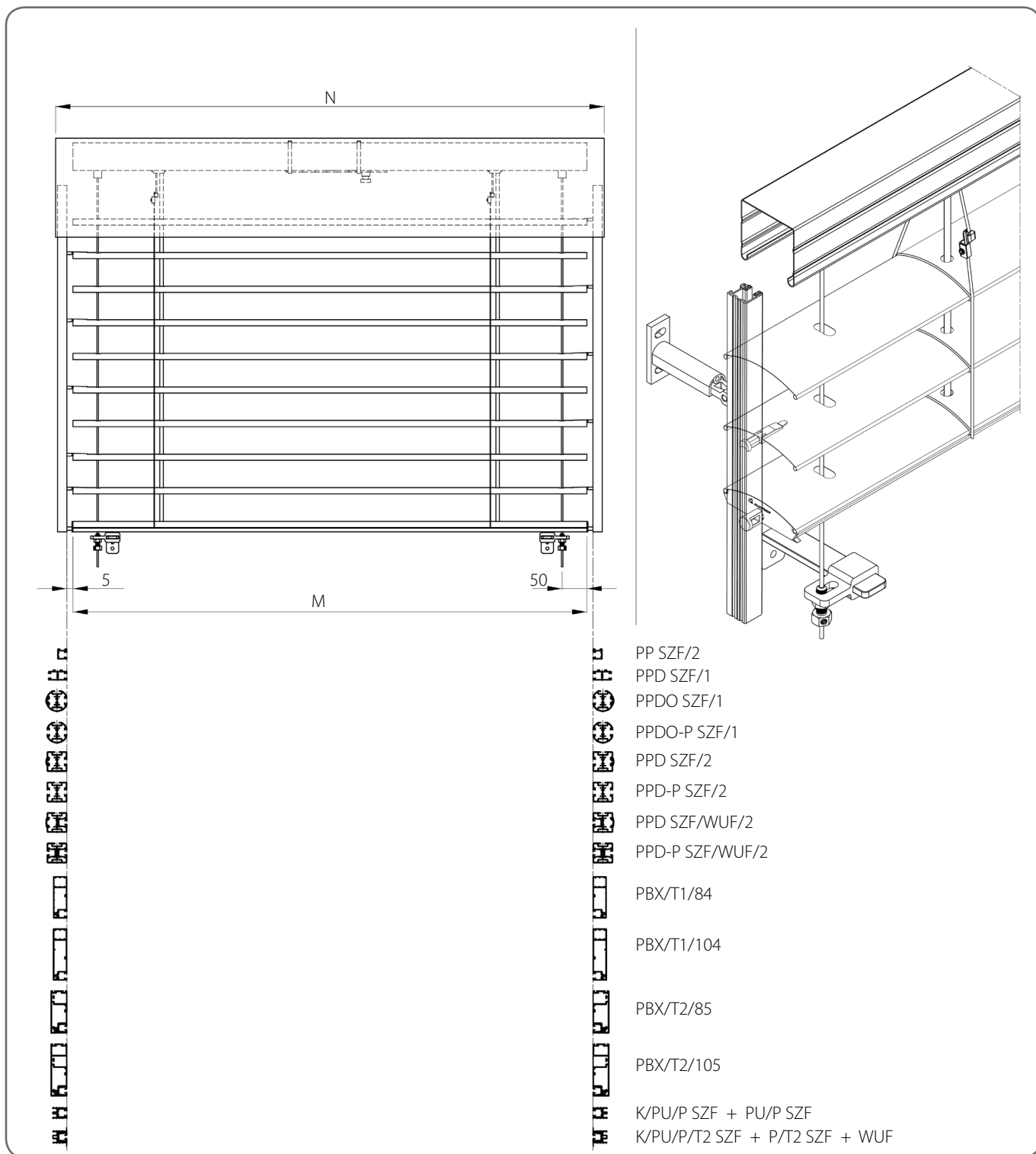
Specyfikacja techniczna								
Minimalna		Maksymalna	Maksymalna powierzchnia [m ²]	Żaluzja narożna	Napęd elektryczny	Napęd z awaryjnym otwieraniem	Napęd ręczny	Montaż
Szerokość [mm]	Wysokość [mm]	Szerokość x Wysokość [mm]						
600	600	3000 x 4000 4000 x 2500	12	NIE	TAK	TAK	TAK	Zewnętrzny

3.1.3. Żaluzja z linką i prowadnicą



Specyfikacja techniczna								
Minimalna		Maksymalna	Maksymalna powierzchnia [m ²]	Żaluzja narożna	Napęd elektryczny	Napęd z awaryjnym otwieraniem	Napęd ręczny	Montaż
Szerokość [mm]	Wysokość [mm]	Szerokość x Wysokość [mm]						
600	600	3000 x 4000 4000 x 2500	12	TAK	TAK	TAK	TAK	Zewnętrzny

3.1.4. Żaluzja z prowadnicami i wzmocnieniem linkowym



Specyfikacja techniczna									
Minimalna		Maksymalna		Maksymalna powierzchnia [m ²]	Żaluzja narożna	Napęd elektryczny	Napęd z awaryjnym otwieraniem	Napęd ręczny	Montaż
Szerokość [mm]	Wysokość [mm]	Szerokość [mm]	Wysokość [mm]						
600	600	5200	5000	26	TAK	TAK	TAK	TAK	Zewnętrzny

INFORMATOR TECHNICZNO-KATALOGOWY ŻALUZJI LISTEWKOWYCH ZEWNĘTRZNYCH (FASADOWYCH) W SYSTEMIE SZF SkyFlow

C 80 / 3. ŻALUZJA ADAPTACYJNA SZF/A

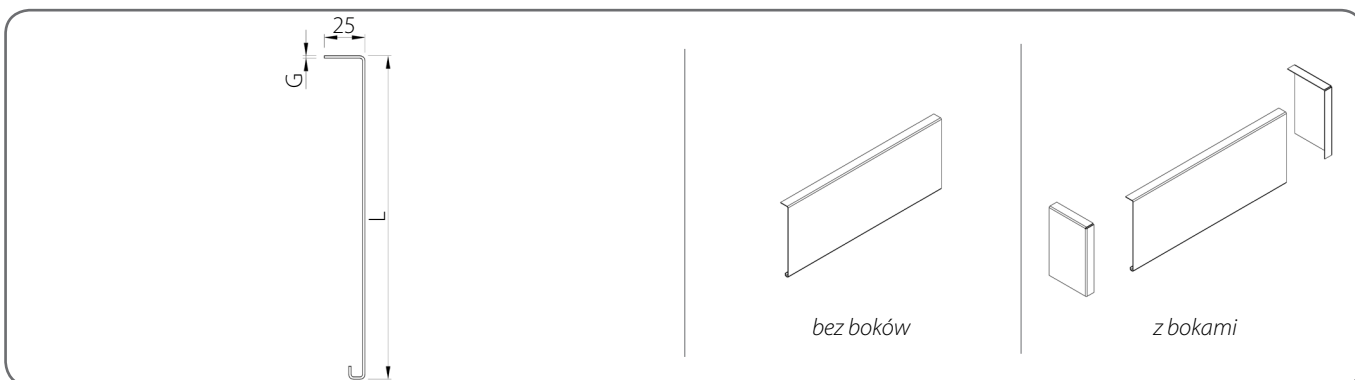
3.2. Blachy osłonowe

⚠ Istnieje możliwość konfiguracji żaluzji bez zastosowania blach osłonowych.

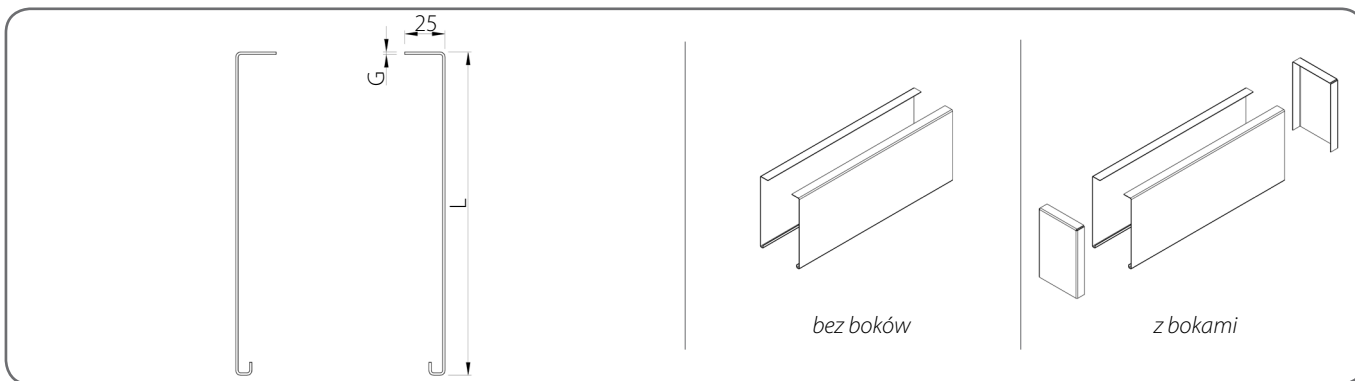
⚠ Szerokość maksymalna dla pojedynczego elementu - 4 m. Istnieje możliwość łączenia skrzynek.

x	Kolor	x	Kolor	x	Kolor	x	Kolor
00	nielakierowany	16B	kość słoniowa	23B	szary antracyt	73B	mysi szary
01	srebrny	20B	czarny	31B	jasny szary	74B	miedziany brąz
03B	szary	21	czarny szary	34	kwarcowy szary	75B	szary metaliczny
09	brązowy	22B	ultra biały	37B	szare aluminium	IK	inny kolor

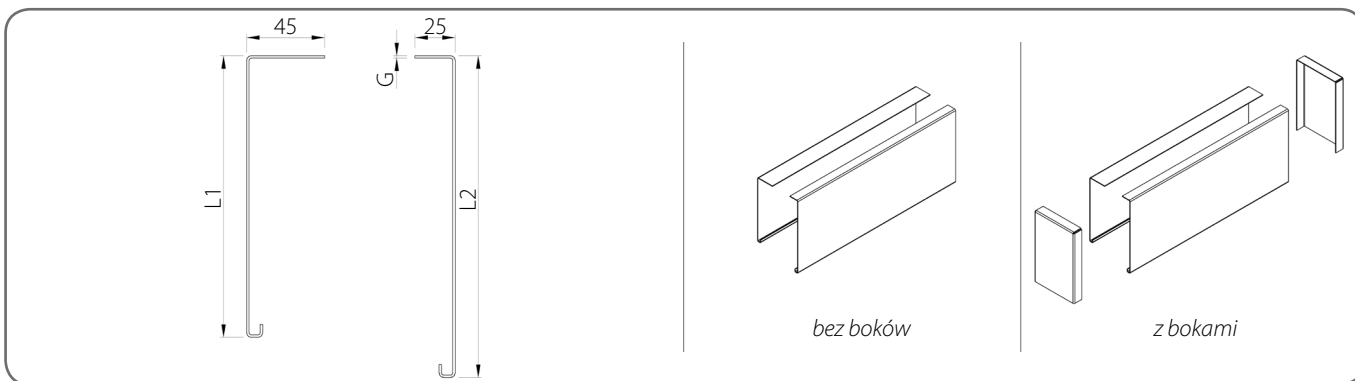
Blacha osłonowa TYP 1



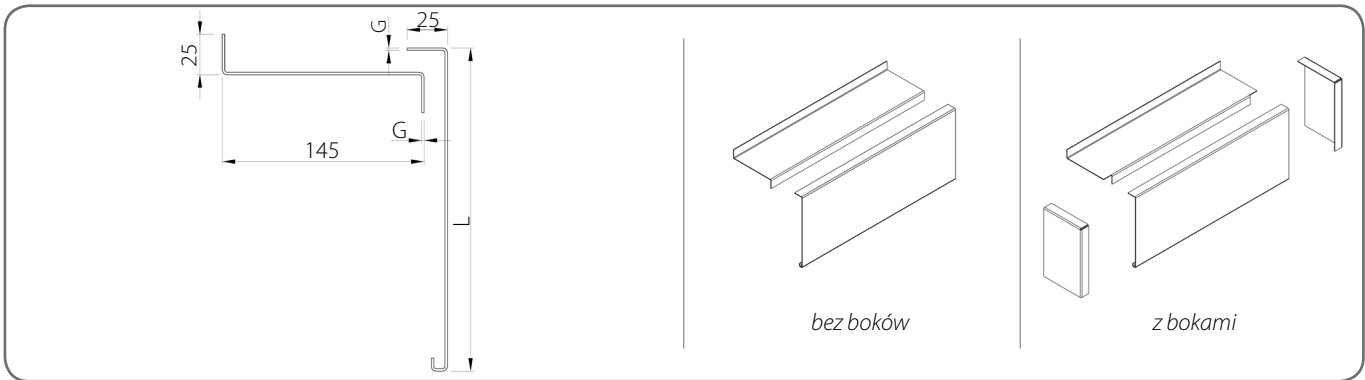
Blacha osłonowa TYP 2



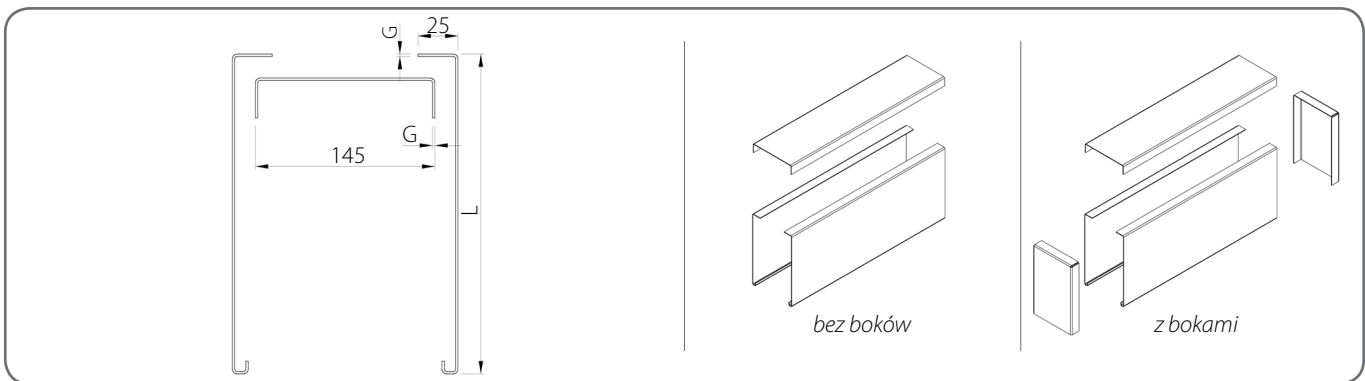
Blacha osłonowa TYP 2/A



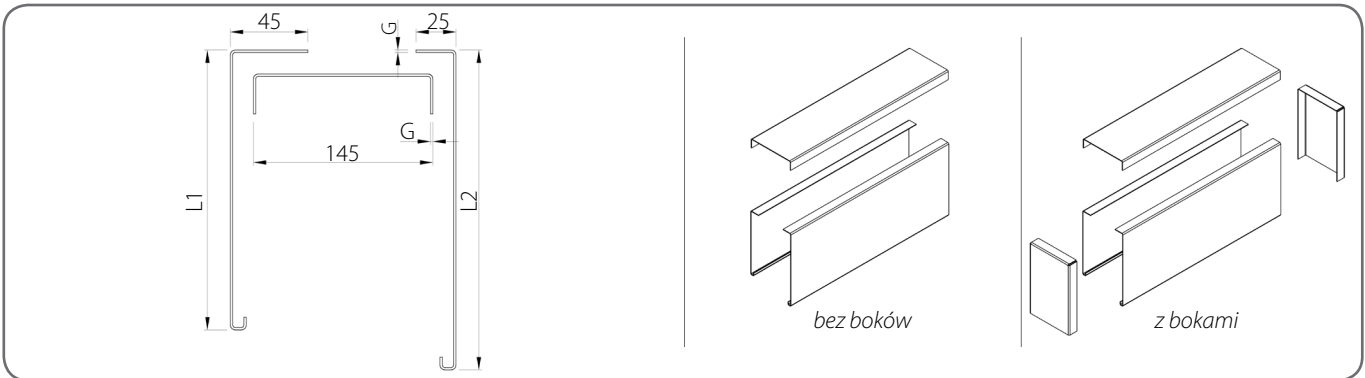
Blacha osłonowa TYP 3



Blacha osłonowa TYP 4



Blacha osłonowa TYP 4/A



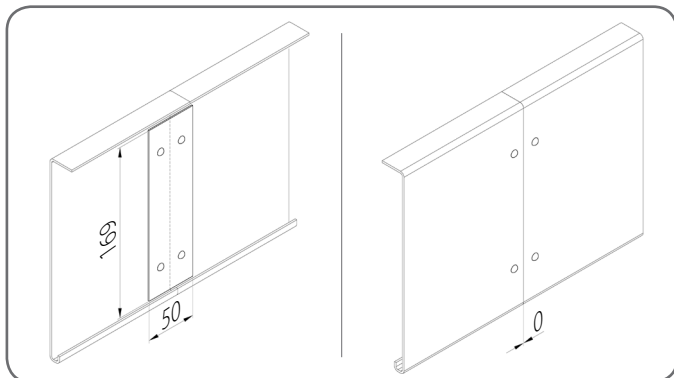
	L [mm]	L1 [mm]	L2 [mm]	G [mm]
1.	200	180	200	1,2
2.	200	-	-	2,0
3.	250	230	250	1,2
4.	250	-	-	2,0
5.	300	280	300	1,2
6.	300	-	-	2,0
7.	340	320	340	1,2
8.	340	-	-	2,0
9.	390	370	390	1,2
10.	390	-	-	2,0
11.	440	420	440	1,2
12.	440	-	-	2,0

**INFORMATOR TECHNICZNO-KATALOGOWY
ŻALUZJI LISTEWKOWYCH ZEWNĘTRZNYCH (FASADOWYCH) W SYSTEMIE SZF SkyFlow**

C 80 / 3. ŻALUZJA ADAPTACYJNA SZF/A

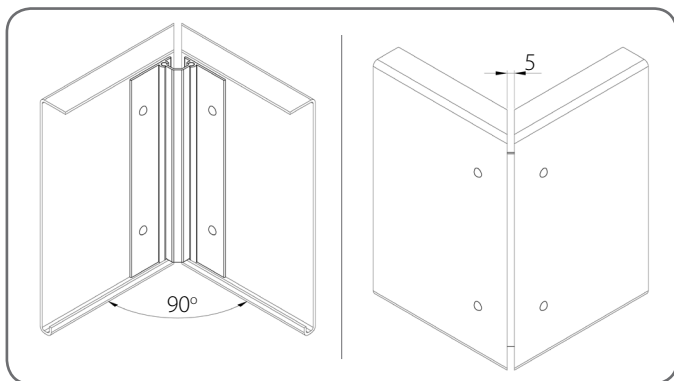
3.2.1. Łączenie blach osłonowych

Łączenie szeregowe



Liczba łączników LPS/150 [szt.]			
	Wysokość blachy [mm]	Typ blachy osłonowej	
		TYP 1, TYP 3	TYP 2, TYP 2/A, TYP 4, TYP 4/A
1.	200 - 300	1	2
2.	340 - 440	2	4

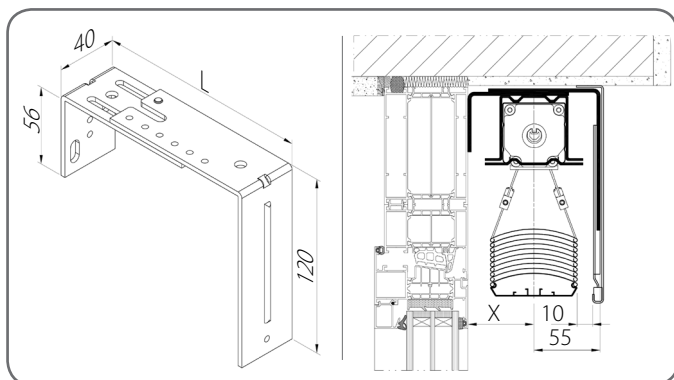
Łączenie narożne



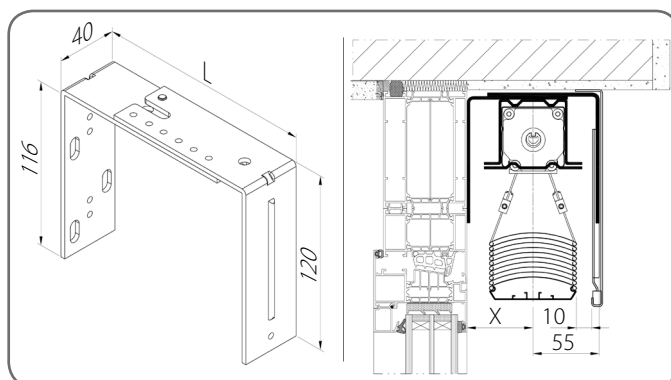
Liczba łączników LRS [kpl.]				
	Kod katalogowy	Wysokość blachy [mm]	Typ blachy osłonowej	
			TYP 1, TYP 3	TYP 2, TYP 2/A, TYP 4, TYP 4/A
1.	LRS/200	200	1	1
2.	LRS/250	250	1	1
3.	LRS/300	300	1	1
4.	LRS/340	340	1	1
5.	LRS/390	390	1	1
6.	LRS/440	440	1	1

3.3. Uchwyt górny

USG/R/1



USG/R/2

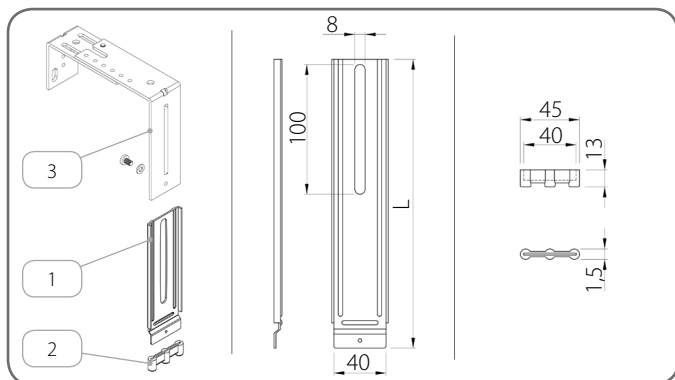


	Kod katalogowy	X [mm]	L [mm]
1.	USG/R/1A	53 - 108	108 - 163
2.	USG/R/1B	98 - 163	164 - 225

	Kod katalogowy	X [mm]	L [mm]
1.	USG/R/2A	53 - 108	108 - 163
2.	USG/R/2B	98 - 163	164 - 225

Liczba uchwytów [szt.]							
Typ blachy osłonowej	Szerokość żaluzji [mm]						
	600 - 1600	1601 - 2400	2401 - 3200	3201 - 4000	4001 - 4500	4501 - 5000	5001 - 5200
TYP 1, TYP 3	2	3	4	5	6	7	8
TYP 2, TYP 2/A, TYP 4, TYP 4/A	4	6	8	10	12	14	16

3.4. Uchwyt pomocniczy

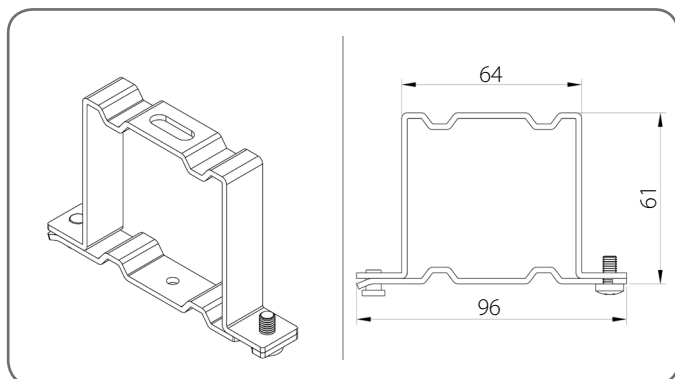


Uchwyt pomocniczy			
	Kod katalogowy	L [mm]	Wysokość skrzynki [mm]
1.	UPS/140	143	200
2.	UPS/220	223	250
3.	UPS/220	223	300
4.	UPS/300	303	340
5.	UPS/300	303	390
6.	UPS/380	383	440

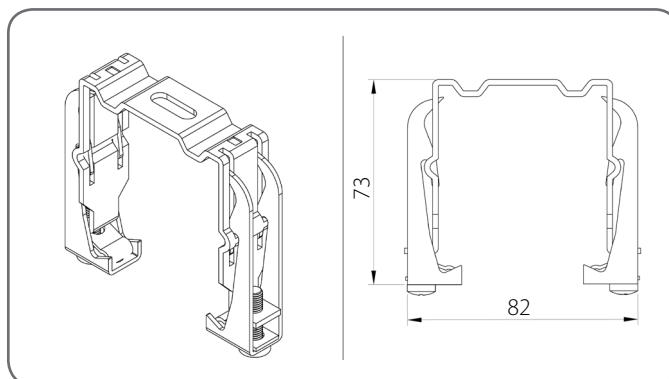
	Nazwa elementu
1.	Uchwyt pomocniczy
2.	Nakładka wyciszająca
3.	Uchwyt górny

3.5. Uchwyt szyny górnej

Uchwyt szyny standardowy - US/A



Uchwyt szyny sprężysty - US/B



Ilość uchwytów szyny górnej							
Szerokość żaluzji [mm]	600 - 1600	1601 - 2400	2401 - 3200	3201 - 4000	4001 - 4500	4501 - 5000	5001 - 5200
Ilość	2	3	4	5	6	7	8

3.6. Informacje pozostałe

Ilość mechanizmów paska						
Szerokość lameli [mm]	1300	2200	3100	4100	4900	5200
Ilość	2	3	4	5	6	7

Uchwyt prowadniczy					
Wysokość żaluzji [mm]	600 - 1600	1601 - 2600	2601 - 3600	3601 - 4600	4601 - 5000
Liczba uchwytów [dla 1 szt. prowadnicy]	2	3	4	5	6

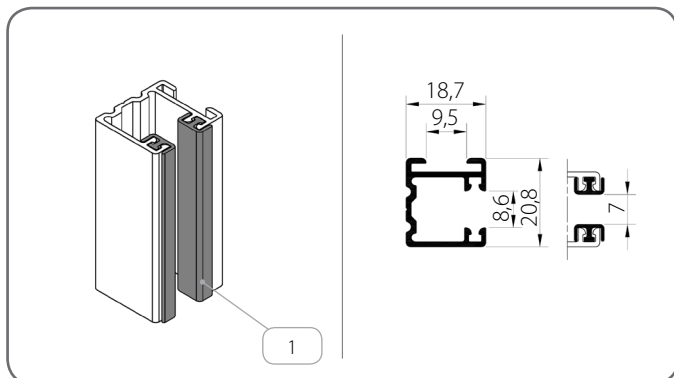
**INFORMATOR TECHNICZNO-KATALOGOWY
ŻALUZJI LISTEWKOWYCH ZEWNĘTRZNYCH (FASADOWYCH) W SYSTEMIE SZF SkyFlow**

C 80 / 3. ŻALUZJA ADAPTACYJNA SZF/A

3.7. Prowadnice

3.7.1. Prowadnice - grupa I

PP SZF/2/x

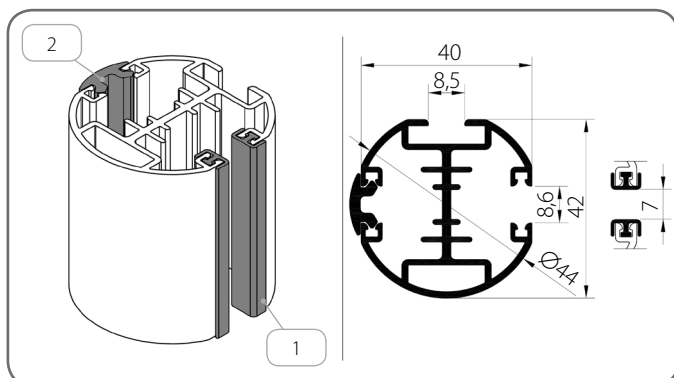


x	Kolor	x	Kolor
00	nielakierowany	23B	szary antracyt
01	srebrny	31B	jasny szary
03B	szary	34	kwarcowy szary
09	brązowy	37B	szare aluminium
16B	kość słoniowa	73B	mysi szary
20B	czarny	74B	miedziany brąz
21	czarny szary	75B	szary metaliczny
22B	ultra biały	IK	inny kolor

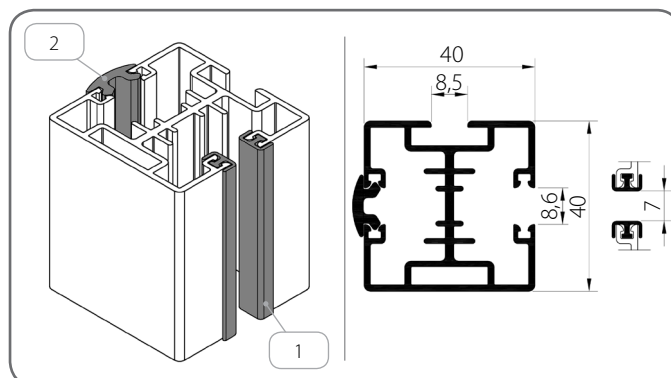
	Nazwa elementu	Kolor
1.	Uszczelka wytłumiająca	20 - czarny

3.7.2. Prowadnice - grupa II

PPDO SZF/1/x



PPD SZF/2/x



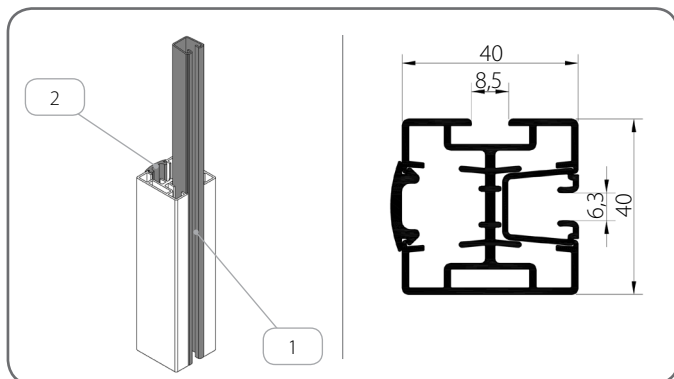
x	Kolor	x	Kolor	x	Kolor	x	Kolor
00	nielakierowany	16B	kość słoniowa	23B	szary antracyt	73B	mysi szary
01	srebrny	20B	czarny	31B	jasny szary	74B	miedziany brąz
03B	szary	21	czarny szary	34	kwarcowy szary	75B	szary metaliczny
09	brązowy	22B	ultra biały	37B	szare aluminium	IK	inny kolor

	Nazwa elementu	Kolor
1.	Uszczelka wytłumiająca	20 - czarny
2.	Uszczelka maskująca	03 - szary 20 - czarny

**INFORMATOR TECHNICZNO-KATALOGOWY
ŻALUZJI LISTEWKOWYCH ZEWNĘTRZNYCH (FASADOWYCH) W SYSTEMIE SZF SkyFlow**

C 80 / 3. ŻALUZJA ADAPTACYJNA SZF/A

PPD SZF/WUF/2/x

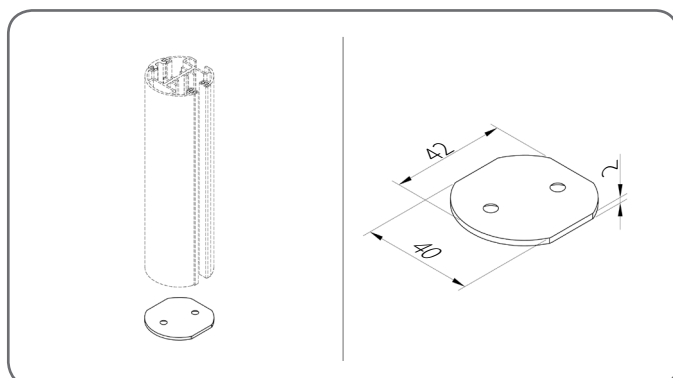


x	Kolor	x	Kolor
00	nielakierowany	23B	szary antracyt
01	srebrny	31B	jasny szary
03B	szary	34	kwarcowy szary
09	brązowy	37B	szare aluminium
16B	kość słoniowa	73B	mysi szary
20B	czarny	74B	miedziany brąz
21	czarny szary	75B	szary metaliczny
22B	ultra biały	IK	inny kolor

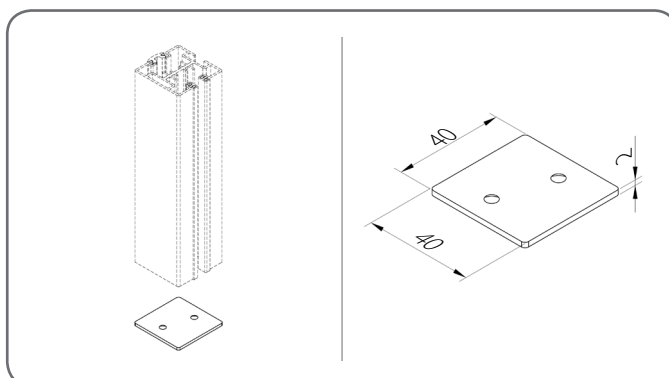
	Nazwa elementu	Kolor
1.	Wkładka do prowadnicy	20 - czarny
2.	Uszczelka maskująca	03 - szary 20 - czarny

3.7.2.1. Zatyczka prowadnicy

ZPPDO SZF/1



ZPPD SZF/2



x	Kolor	x	Kolor	x	Kolor	x	Kolor
00	nielakierowany	16B	kość słoniowa	23B	szary antracyt	73B	mysi szary
01	srebrny	20B	czarny	31B	jasny szary	74B	miedziany brąz
03B	szary	21	czarny szary	34	kwarcowy szary	75B	szary metaliczny
09	brązowy	22B	ultra biały	37B	szare aluminium	IK	inny kolor

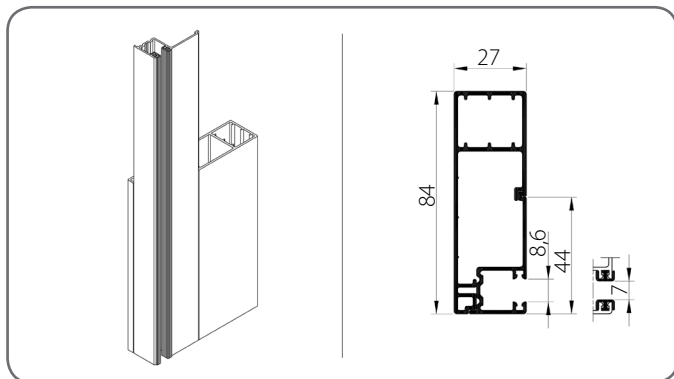
 Zatyczka wykonana z aluminium.

INFORMATOR TECHNICZNO-KATALOGOWY
ŻALUZJI LISTEWKOWYCH ZEWNĘTRZNYCH (FASADOWYCH) W SYSTEMIE SZF SkyFlow

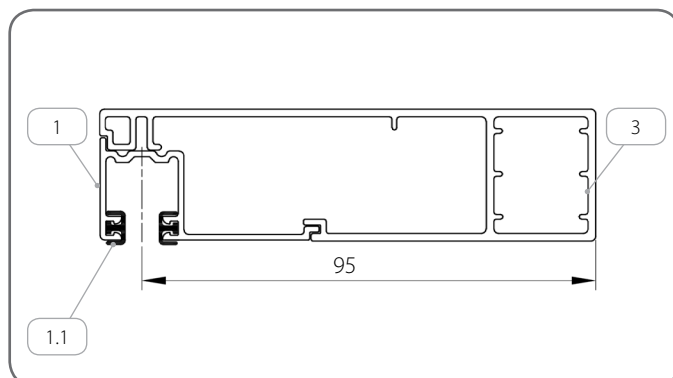
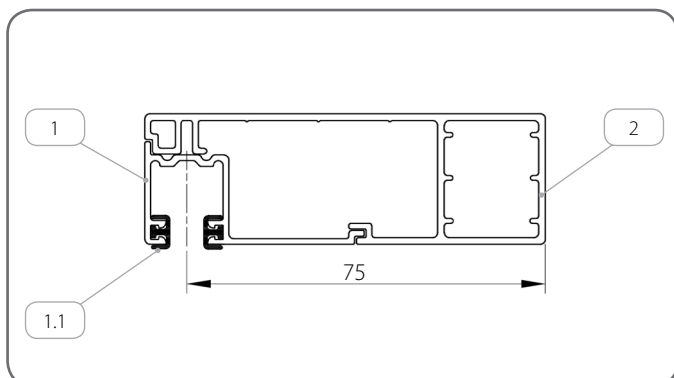
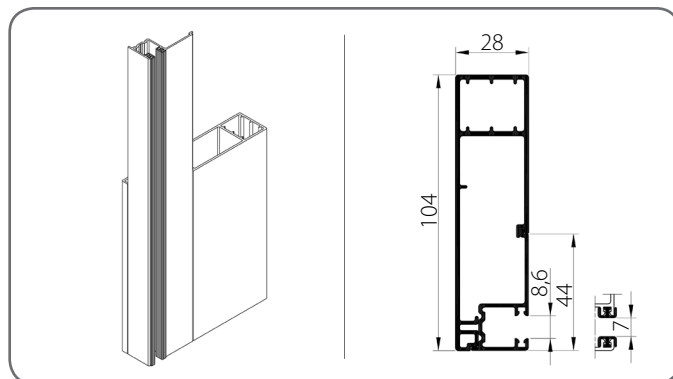
C 80 / 3. ŻALUZJA ADAPTACYJNA SZF/A

3.7.3. Prowadnice - grupa III

PBX/T1/84/x



PBX/T1/104/x



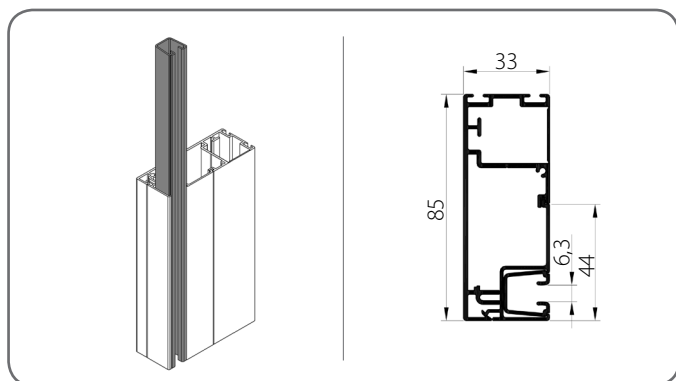
	Nazwa elementu	Kolor	Kod katalogowy
1.	Prowadnica prosta	x	PPF/x
1.1.	Uszczelka wylumiająca	20 - czarny	-
2.	Adapter prowadnicy	x	APPF/x
3.	Adapter prowadnicy	x	APPF/104/x

x	Kolor	x	Kolor	x	Kolor	x	Kolor
00	nielakierowany	16B	kość słoniowa	23B	szary antracyt	73B	mysi szary
01	srebrny	20B	czarny	31B	jasny szary	74B	miedziany brąz
03B	szary	21	czarny szary	34	kwarcowy szary	75B	szary metaliczny
09	brązowy	22B	ultra biały	37B	szare aluminium	IK	inny kolor

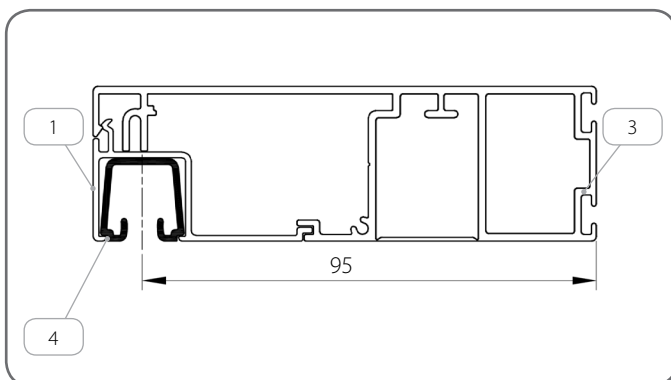
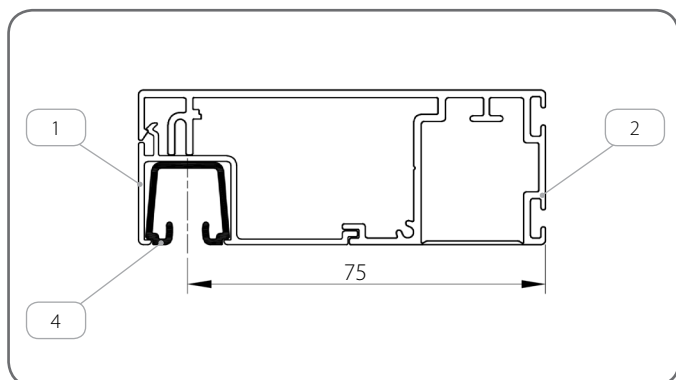
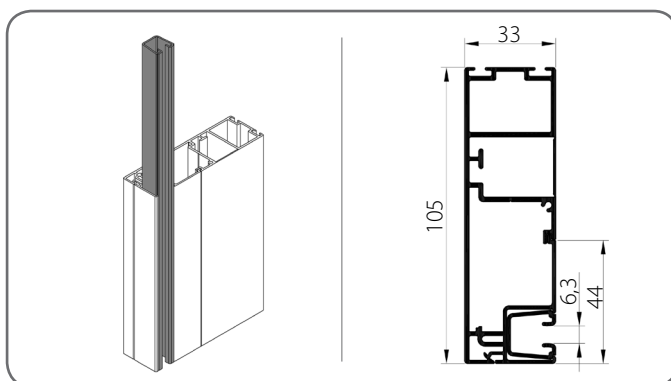
INFORMATOR TECHNICZNO-KATALOGOWY
ŻALUZJI LISTEWKOWYCH ZEWNĘTRZNYCH (FASADOWYCH) W SYSTEMIE SZF SkyFlow

C 80 / 3. ŻALUZJA ADAPTACYJNA SZF/A

PBX/T2/85/x



PBX/T2/105/x

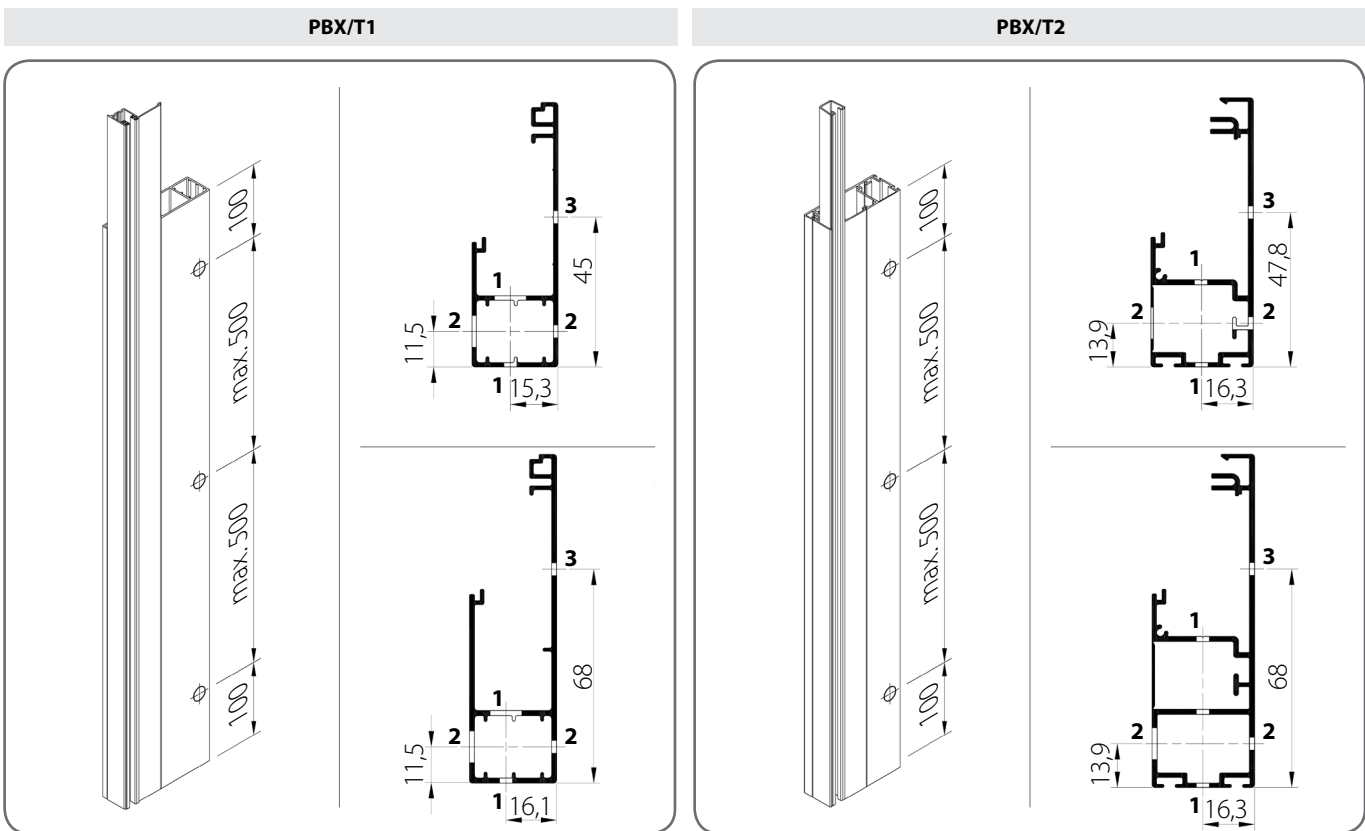


	Nazwa elementu	Kolor	Kod katalogowy
1.	Prowadnica prosta	x	PWUFx
2.	Adapter prowadnicy	x	APWUF/85/x
3.	Adapter prowadnicy	x	APWUF/105/x
4.	Wkładka do prowadnicy	20 - czarny	WUF

x	Kolor	x	Kolor	x	Kolor	x	Kolor
00	nielakierowany	16B	kość słoniowa	23B	szary antracyt	73B	mysi szary
01	srebrny	20B	czarny	31B	jasny szary	74B	miedziany brąz
03B	szary	21	czarny szary	34	kwarcowy szary	75B	szary metaliczny
09	brązowy	22B	ultra biały	37B	szare aluminium	IK	inny kolor

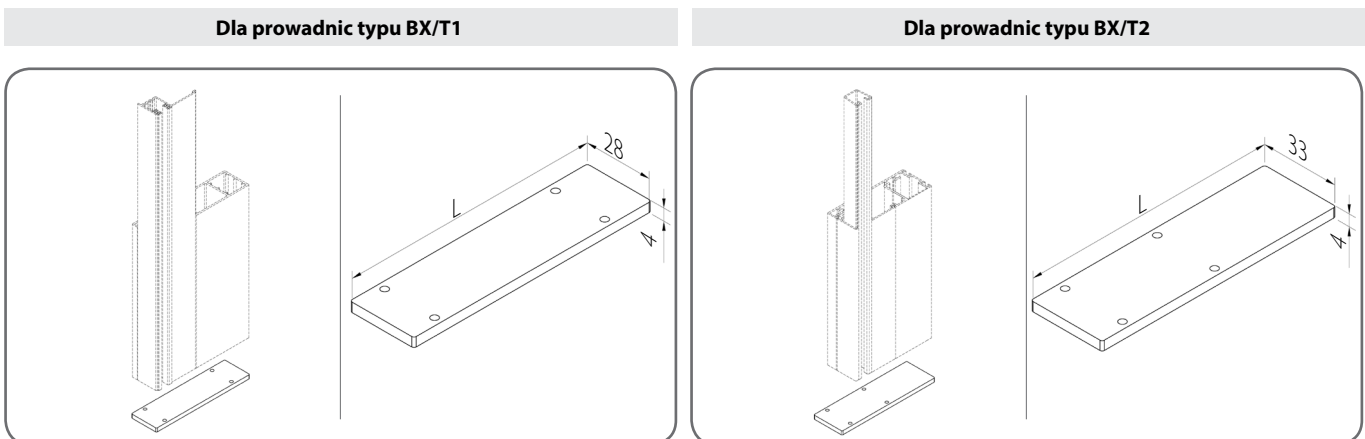
3.7.3.1. Wiercenie prowadnic

 Istnieje możliwość zamówienia prowadnicy z wykonanymi otworami montażowymi zgodnie ze schematem.



3.7.3.2. Zatyczka prowadnicy

Zatyczka wykonana z aluminium.



	Kod katalogowy	L [mm]
1.	ZAPBX/T1/84/x	85
2.	ZAPBX/T1/104/x	105

	Kod katalogowy	L [mm]
1.	ZAPBX/T2/85/x	86
2.	ZAPBX/T2/105/x	106

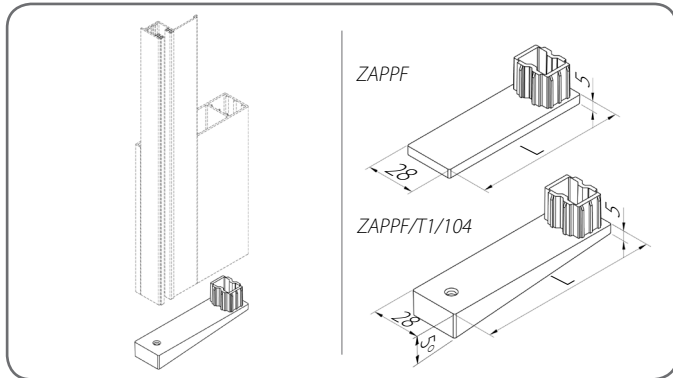
x	Kolor	x	Kolor	x	Kolor	x	Kolor
00	nielakierowany	16B	kość słoniowa	23B	szary antracyt	73B	mysi szary
01	srebrny	20B	czarny	31B	jasny szary	74B	miedziany brąz
03B	szary	21	czarny szary	34	kwarcowy szary	75B	szary metaliczny
09	brązowy	22B	ultra biały	37B	szare aluminium	IK	inny kolor

INFORMATOR TECHNICZNO-KATALOGOWY ŻALUZJI LISTEWKOWYCH ZEWNĘTRZNYCH (FASADOWYCH) W SYSTEMIE SZF SkyFlow

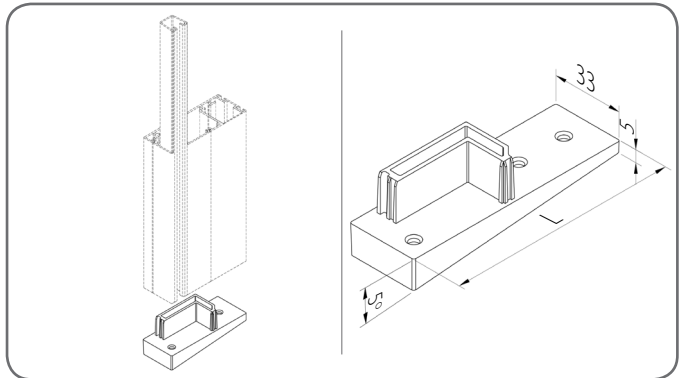
C 80 / 3. ŻALUZJA ADAPTACYJNA SZF/A

Zatyczka wykonana z PVC

Dla prowadnic typu BX/T1



Dla prowadnic typu BX/T2



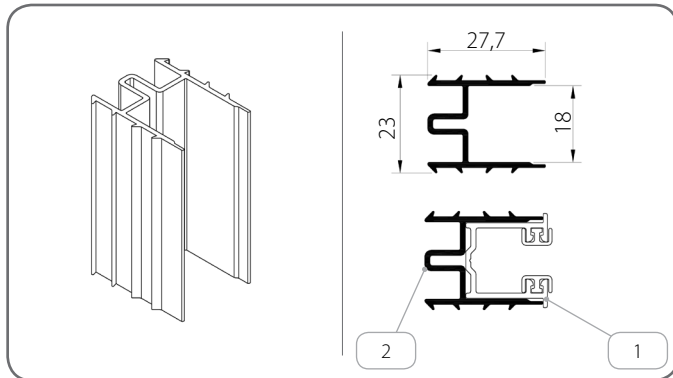
	Kod katalogowy	L [mm]
1.	ZAPPF/x	85
2.	ZAPPF/T1/104/x	105

	Kod katalogowy	L [mm]	Prowadnica
1.	ZAPBX/T2/x	86	PBX/T2/85
		106	PBX/T2/105

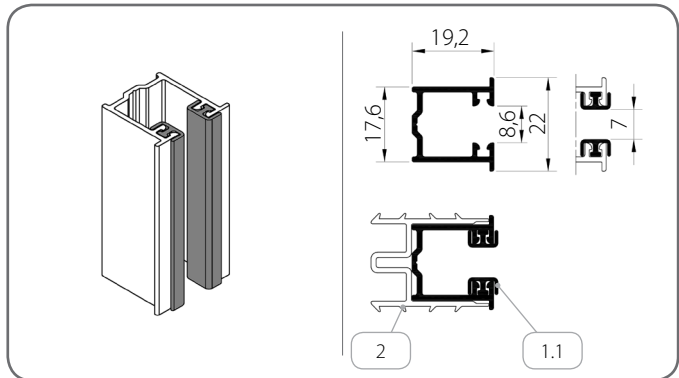
x	Kolor	x	Kolor	x	Kolor	x	Kolor
01	srebrny	20B	czarny	31B	jasny szary	74B	miedziany brąz
03B	szary	21	czarny szary	34	kwarcowy szary	75B	szary metaliczny
09	brązowy	22B	ultra biały	37B	szare aluminium		
16B	kość słoniowa	23B	szary antracyt	73B	mysi szary		

3.7.4. Prowadnice - grupa IV

K/PU/P SZF



PU/P SZF/x

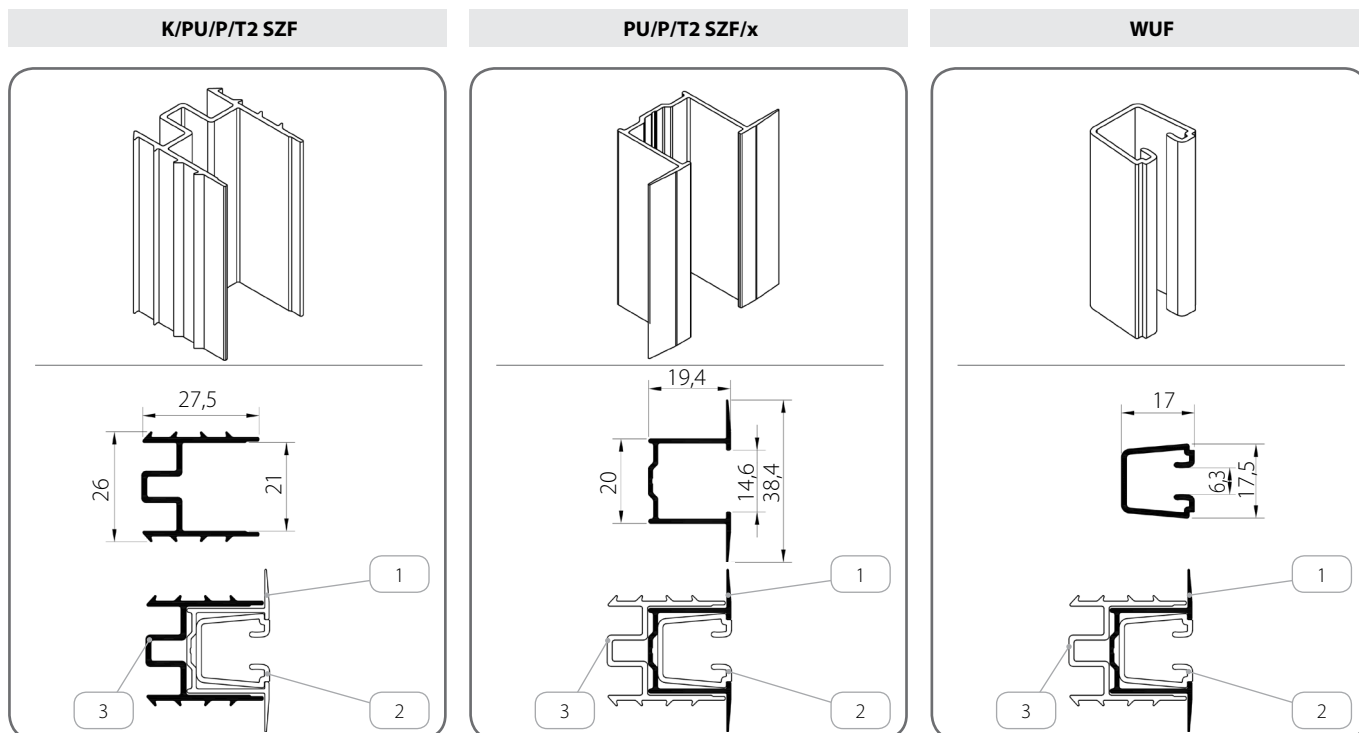


	Nazwa elementu	Kolor	Kod katalogowy
1.	Prowadnica uproszczona podtynkowa	x	PU/P SZF/x
1.1.	Uszczelka wytłumiająca	20 - czarny	-
2.	Kieszeń prowadnicy uproszczonej podtynkowej	-	K/PU/P SZF

x	Kolor	x	Kolor	x	Kolor	x	Kolor
00	nielakierowany	16B	kość słoniowa	23B	szary antracyt	73B	mysi szary
01	srebrny	20B	czarny	31B	jasny szary	74B	miedziany brąz
03B	szary	21	czarny szary	34	kwarcowy szary	75B	szary metaliczny
09	brązowy	22B	ultra biały	37B	szare aluminium	IK	inny kolor

**INFORMATOR TECHNICZNO-KATALOGOWY
ŻALUZJI LISTEWKOWYCH ZEWNĘTRZNYCH (FASADOWYCH) W SYSTEMIE SZF SkyFlow**

C 80 / 3. ŻALUZJA ADAPTACYJNA SZF/A

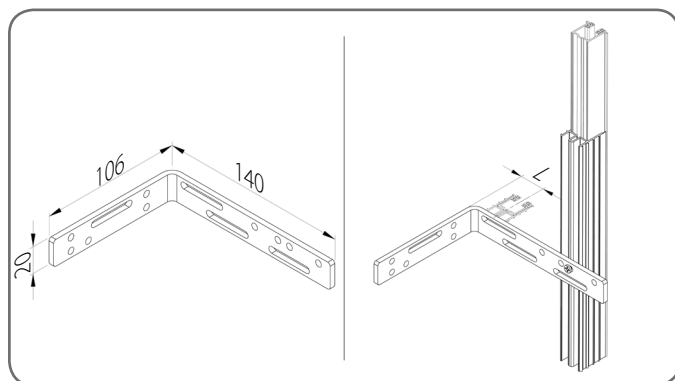


	Nazwa elementu	Kolor	Kod katalogowy
1.	Prowadnica uproszczona podtynkowa	x	PU/P/T2 SZF/x
2.	Wkładka do prowadnicy	20 - czarny	WUF
3.	Kieszka prowadnicy uproszczonej podtynkowej	-	K/PU/P/T2 SZF

x	Kolor	x	Kolor	x	Kolor	x	Kolor
00	nie lakierowany	16B	kość słoniowa	23B	szary antracyt	73B	mysi szary
01	srebrny	20B	czarny	31B	jasny szary	74B	miedziany brąz
03B	szary	21	czarny szary	34	kwarcowy szary	75B	szary metaliczny
09	brązowy	22B	ultra biały	37B	szare aluminium	IK	inny kolor

3.7.4.1. Kątownik montażowy

KMK/140x110



	Kod katalogowy	L [mm]
1.	KMK/140x100	15 - 130

	Wysokość żaluzji [mm]	Liczba kątowników [dla 1 szt. prowadnicy]
1.	600 - 1600	2
2.	1601 - 2600	3
3.	2601 - 3600	4
4.	3601 - 4400	5

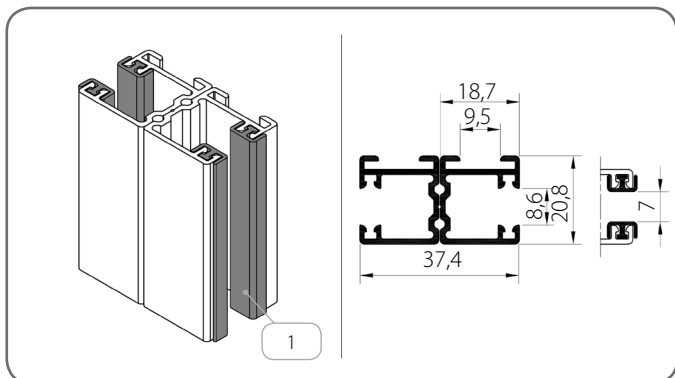
INFORMATOR TECHNICZNO-KATALOGOWY
ŻALUZJI LISTEWKOWYCH ZEWNĘTRZNYCH (FASADOWYCH) W SYSTEMIE SZF SkyFlow

C 80 / 3. ŻALUZJA ADAPTACYJNA SZF/A

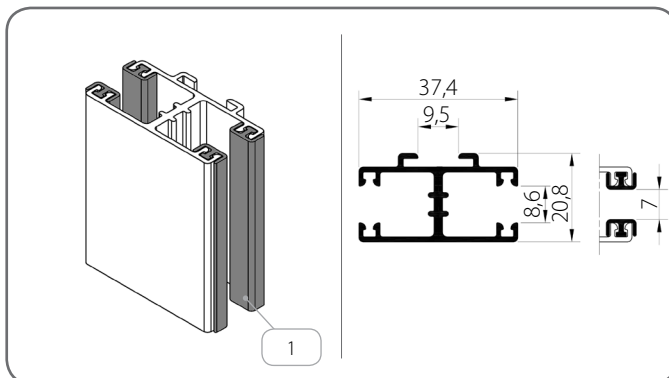
3.8. Prowadnice podziałowe

3.8.1. Prowadnice - grupa I

PP SZF/2/x + PP SZF/2/x



PPD SZF/1/x

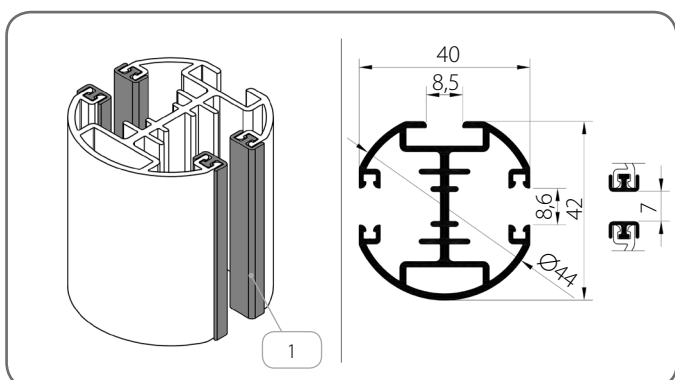


x	Kolor	x	Kolor	x	Kolor	x	Kolor
00	nielakierowany	16B	kość słoniowa	23B	szary antracyt	73B	mysi szary
01	srebrny	20B	czarny	31B	jasny szary	74B	miedziany brąz
03B	szary	21	czarny szary	34	kwarcowy szary	75B	szary metaliczny
09	brązowy	22B	ultra biały	37B	szare aluminium	IK	inny kolor

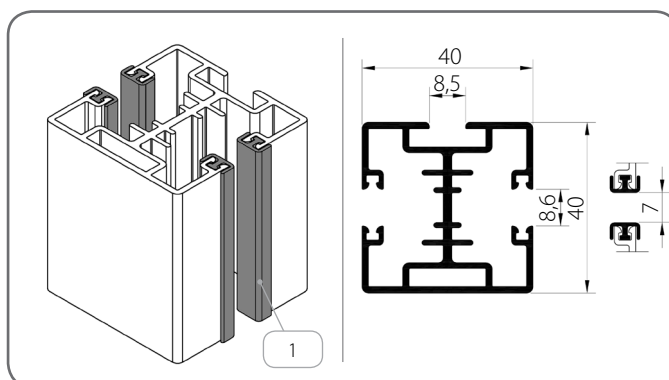
	Nazwa elementu	Kolor
1.	Uszczelka wytłumiająca	20 - czarny

3.8.2. Prowadnice - grupa II

PPDO-P SZF/1/x



PPD-P SZF/2/x



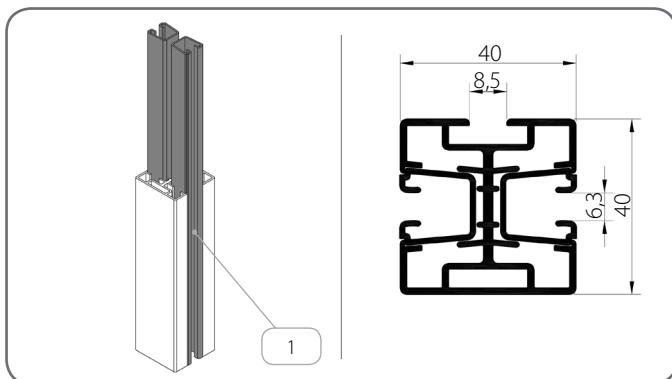
x	Kolor	x	Kolor	x	Kolor	x	Kolor
00	nielakierowany	16B	kość słoniowa	23B	szary antracyt	73B	mysi szary
01	srebrny	20B	czarny	31B	jasny szary	74B	miedziany brąz
03B	szary	21	czarny szary	34	kwarcowy szary	75B	szary metaliczny
09	brązowy	22B	ultra biały	37B	szare aluminium	IK	inny kolor

	Nazwa elementu	Kolor
1.	Uszczelka wytłumiająca	20 - czarny

**INFORMATOR TECHNICZNO-KATALOGOWY
ŻALUZJI LISTEWKOWYCH ZEWNĘTRZNYCH (FASADOWYCH) W SYSTEMIE SZF SkyFlow**

C 80 / 3. ŻALUZJA ADAPTACYJNA SZF/A

PPD-P SZF/WUF/2/x

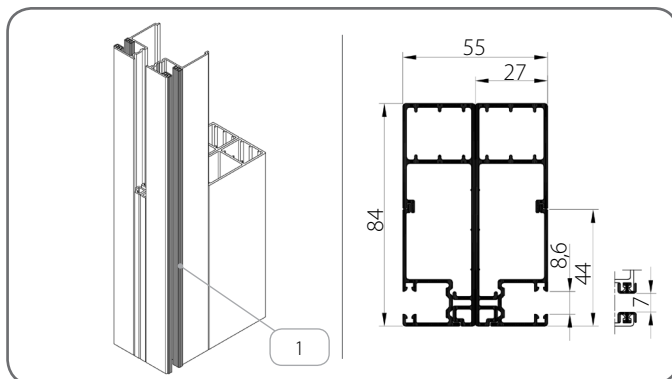


x	Kolor	x	Kolor
00	nielakierowany	23B	szary antracyt
01	srebrny	31B	jasny szary
03B	szary	34	kwarcowy szary
09	brązowy	37B	szare aluminium
16B	kość słoniowa	73B	mysi szary
20B	czarny	74B	miedziany brąz
21	czarny szary	75B	szary metaliczny
22B	ultra biały	IK	inny kolor

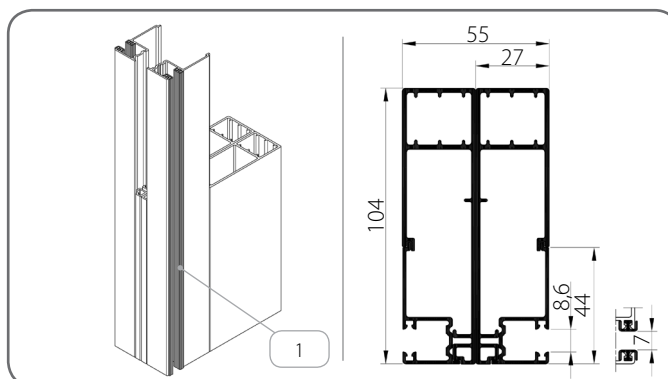
	Nazwa elementu	Kolor
1.	Wkładka do prowadnicy	20 - czarny

3.8.3. Prowadnice - grupa III

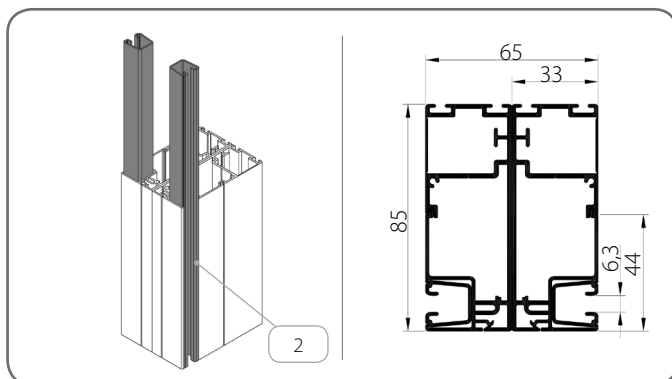
PBX/T1/84/x + PBX/T1/84/x



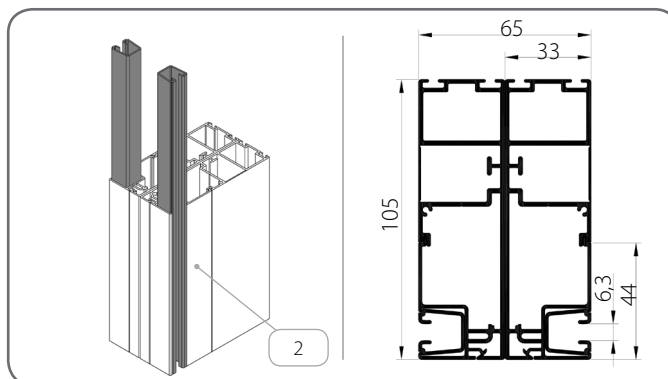
PBX/T1/104/x + PBX/T1/104/x



PBX/T2/85/x + PBX/T2/85/x



PBX/T2/105/x + PBX/T2/105/x

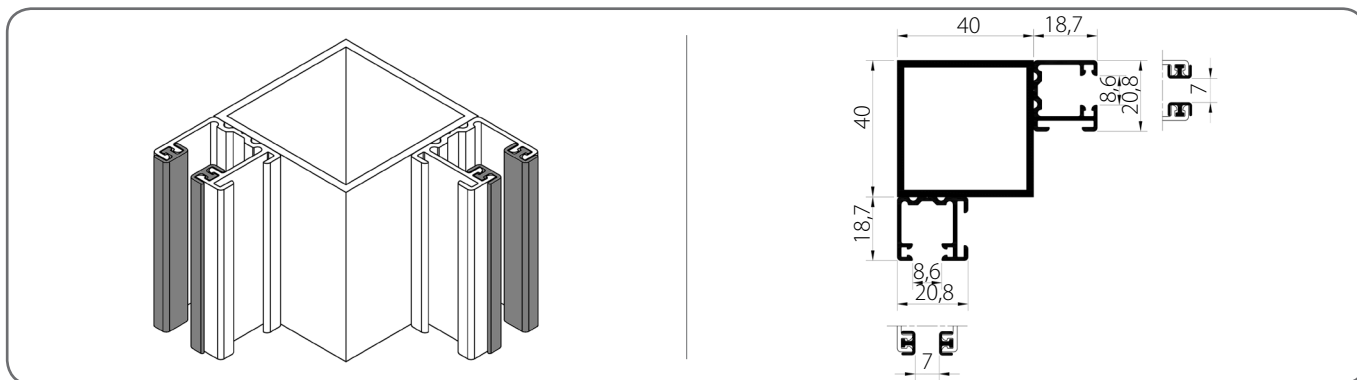


	Nazwa elementu	Kolor
1.	Uszczelka wytłumiająca	20 - czarny
2.	Wkładka do prowadnicy	20 - czarny

x	Kolor	x	Kolor	x	Kolor	x	Kolor
00	nielakierowany	16B	kość słoniowa	23B	szary antracyt	73B	mysi szary
01	srebrny	20B	czarny	31B	jasny szary	74B	miedziany brąz
03B	szary	21	czarny szary	34	kwarcowy szary	75B	szary metaliczny
09	brązowy	22B	ultra biały	37B	szare aluminium	IK	inny kolor

3.8.4. Prowadnice narożne

RP/40x40x2/x + PP SZF/2/x

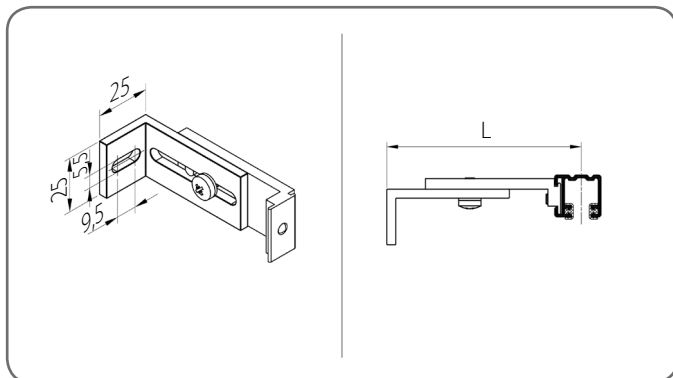


x	Kolor	x	Kolor	x	Kolor	x	Kolor
00	nielakierowany	16B	kość słoniowa	23B	szary antracyt	73B	mysi szary
01	srebrny	20B	czarny	31B	jasny szary	74B	miedziany brąz
03B	szary	21	czarny szary	34	kwarcowy szary	75B	szary metaliczny
09	brązowy	22B	ultra biały	37B	szare aluminium	IK	inny kolor

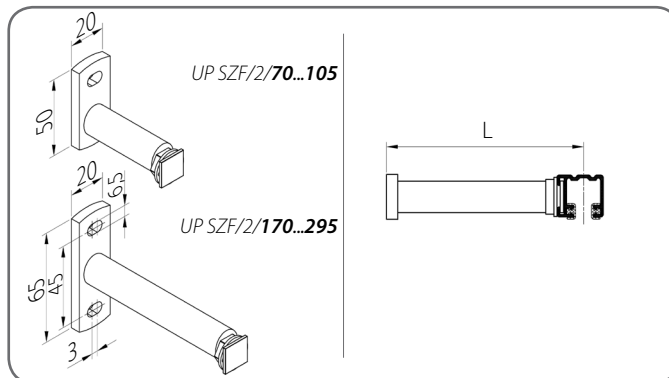
3.9. Uchwyty prowadnicy

3.9.1. Prowadnice - grupa I

UP SZF/1



UP SZF/2



	Kod katalogowy	L [mm]
1.	UP SZF/1/70/x	50 - 70
2.	UP SZF/1/100/x	71 - 100
3.	UP SZF/1/145/x	101 - 145

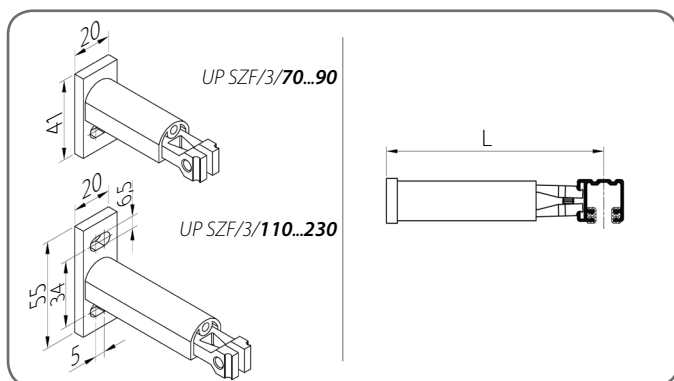
	Kod katalogowy	L [mm]
1.	UP SZF/2/70/x	50 - 70
2.	UP SZF/2/105/x	71 - 105
3.	UP SZF/2/170/x	106 - 170
4.	UP SZF/2/295/x	171 - 295

x	Kolor	x	Kolor	x	Kolor	x	Kolor
00	nielakierowany	16B	kość słoniowa	23B	szary antracyt	73B	mysi szary
01	srebrny	20B	czarny	31B	jasny szary	74B	miedziany brąz
03B	szary	21	czarny szary	34	kwarcowy szary	75B	szary metaliczny
09	brązowy	22B	ultra biały	37B	szare aluminium	IK	inny kolor

**INFORMATOR TECHNICZNO-KATALOGOWY
ŻALUZJI LISTEWKOWYCH ZEWNĘTRZNYCH (FASADOWYCH) W SYSTEMIE SZF SkyFlow**

C 80 / 3. ŻALUZJA ADAPTACYJNA SZF/A

UP SZF/3



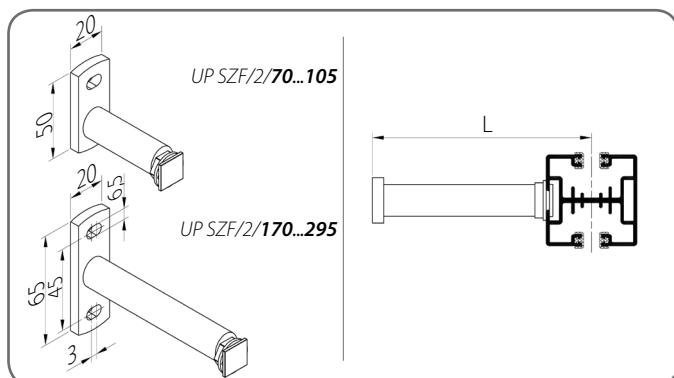
	Kod katalogowy	L [mm]
1.	UP SZF/3/70/x	60 - 70
2.	UP SZF/3/90/x	71 - 90
3.	UP SZF/3/110/x	91 - 110
4.	UP SZF/3/130/x	111 - 130
5.	UP SZF/3/150/x	131 - 150
6.	UP SZF/3/170/x	151 - 170
7.	UP SZF/3/190/x	171 - 190
8.	UP SZF/3/210/x	191 - 210
9.	UP SZF/3/230/x	211 - 230

x Kolor

AND anodowany

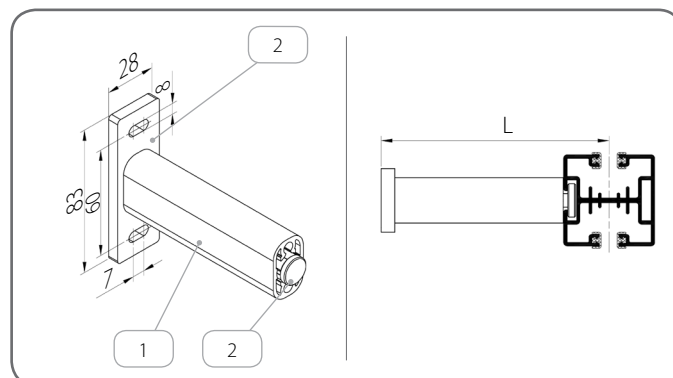
3.9.2. Prowadnice - grupa II

UP SZF/2



	Kod katalogowy	L [mm]
1.	UP SZF/2/70/x	58 - 78*
2.	UP SZF/2/105/x	79 - 113*
3.	UP SZF/2/170/x	114 - 178*
4.	UP SZF/2/295/x	179 - 303*

UP SZF/4/x



	Kod katalogowy	L [mm]
1.	UP SZF/4	75 - 200

	Nazwa elementu	Kod katalogowy
1.	Profil uchwyty teleskopowego	PUT SZF/x
2.	Zestaw uchwyty teleskopowego	ZUP SZF/4/x

x Kolor

x Kolor

x Kolor

x Kolor

00 nielakierowany

16B kość słoniowa

23B szary antracyt

73B mysi szary

01 srebrny

20B czarny

31B jasny szary

74B miedziany brąz

03B szary

21 czarny szary

34 kwarcowy szary

75B szary metaliczny

09 brązowy

22B ultra biały

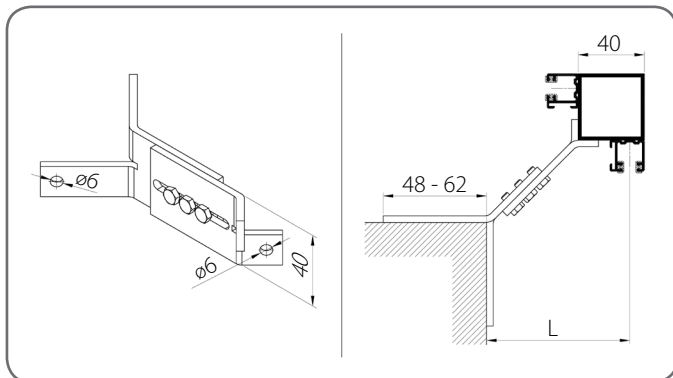
37B szare aluminium

IK inny kolor

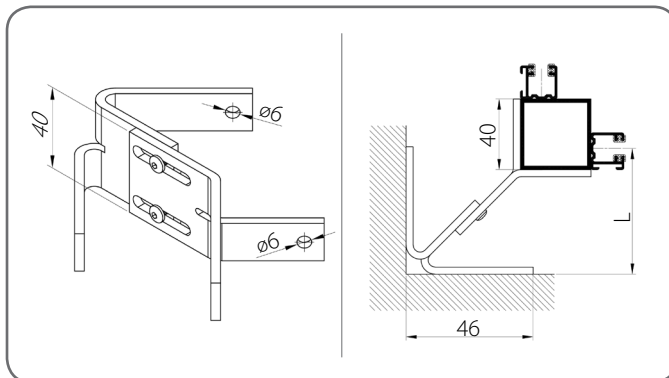
* Wartości zmienione ze względu na zastosowanie prowadnic **PPD-P SZF/2** lub **PPDO-P SZF/1**.

3.9.3. Uchwyty narożne

UP SZF/N/1



UP SZF/N/2



	Kod katalogowy	L [mm]
1.	UP SZF/N/1/80/x	75 - 85
2.	UP SZF/N/1/100/x	86 - 105
3.	UP SZF/N/1/140/x	106 - 145

	Kod katalogowy	L [mm]
1.	UP SZF/N/2/80/x	50 - 60
2.	UP SZF/N/2/100/x	61 - 80
3.	UP SZF/N/2/140/x	81 - 120

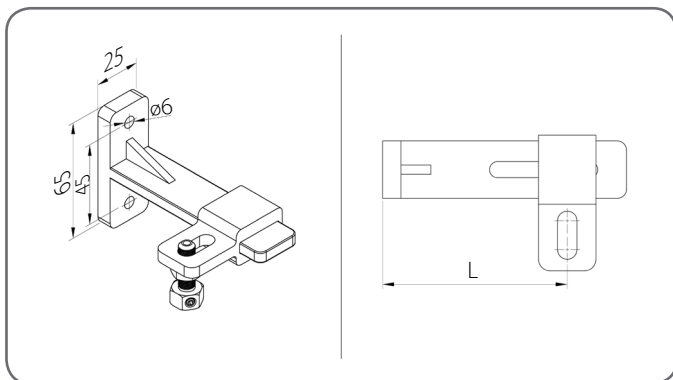
x Kolor

AND anodowany

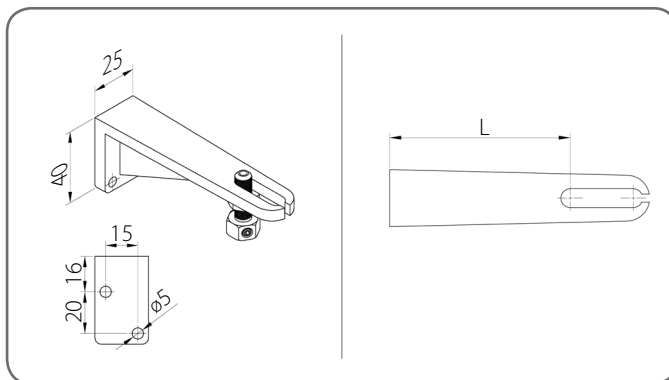
3.10. Uchwyty linki

 Wszystkie uchwyty posiadają w zestawie napinacz.

UDL/1



UDL/2



	Kod katalogowy	L [mm]
1.	UDL/1/90/x	50 - 90
2.	UDL/1/128/x	88 - 128
3.	UDL/1/165/x	125 - 165
4.	UDL/1/200/x	160 - 200

	Kod katalogowy	L [mm]
1.	UDL/2/50/x	29 - 50
2.	UDL/2/76/x	55 - 76
3.	UDL/2/104/x	83 - 104
4.	UDL/2/132/x	111 - 132
5.	UDL/2/160/x	139 - 160

x Kolor
00 nielakierowany
01 srebrny
03B szary
09 brązowy

x Kolor
16B kość słoniowa
20B czarny
21 czarny szary
22B ultra biały

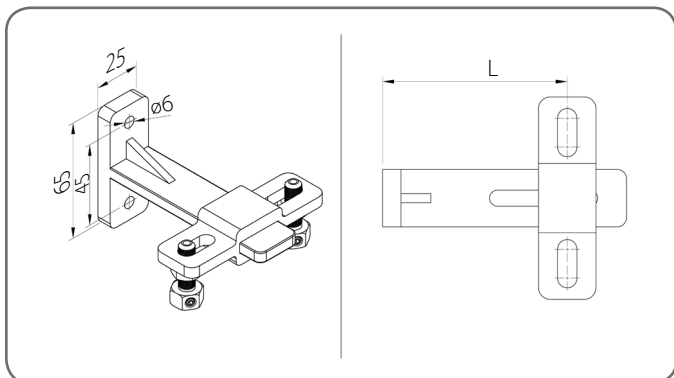
x Kolor
23B szary antracyt
31B jasny szary
34 kwarcowy szary
37B szare aluminium

x Kolor
73B mysi szary
74B miedziany brąz
75B szary metaliczny
IK inny kolor

**INFORMATOR TECHNICZNO-KATALOGOWY
ŻALUZJI LISTEWKOWYCH ZEWNĘTRZNYCH (FASADOWYCH) W SYSTEMIE SZF SkyFlow**

C 80 / 3. ŻALUZJA ADAPTACYJNA SZF/A

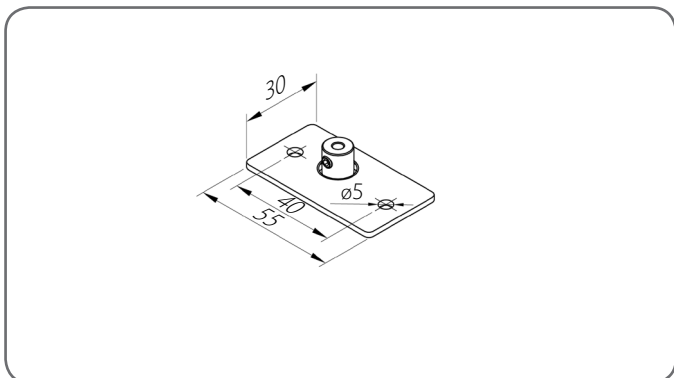
UDL/4



x	Kolor	x	Kolor
00	nielakierowany	23B	szary antracyt
01	srebrny	31B	jasny szary
03B	szary	34	kwarcowy szary
09	brązowy	37B	szare aluminium
16B	kość słoniowa	73B	mysi szary
20B	czarny	74B	miedziany brąz
21	czarny szary	75B	szary metaliczny
22B	ultra biały	IK	inny kolor

	Kod katalogowy	L [mm]
1.	UDL/4/90/x	50 - 90
2.	UDL/4/128/x	88 - 128
3.	UDL/4/165/x	125 - 165
4.	UDL/4/200/x	160 - 200

UDL/3/x



x	Kolor
AND	anodowany

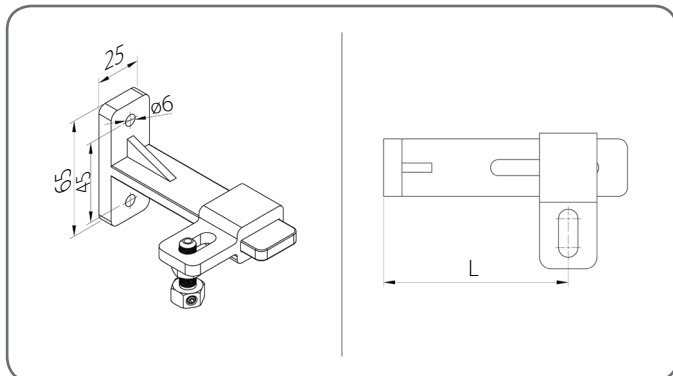
INFORMATOR TECHNICZNO-KATALOGOWY ŻALUZJI LISTEWKOWYCH ZEWNĘTRZNYCH (FASADOWYCH) W SYSTEMIE SZF SkyFlow

C 80 / 3. ŻALUZJA ADAPTACYJNA SZF/A

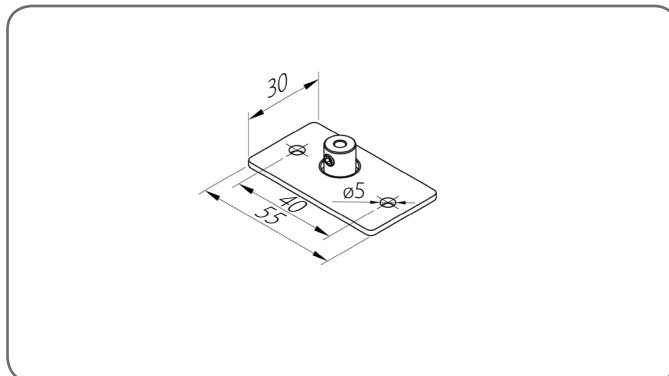
3.10.1. Wzmocnienie linkowe prowadnicy

 Wszystkie chwytaki posiadają w zestawie napinacz.

UDL/1



UDL/3/x



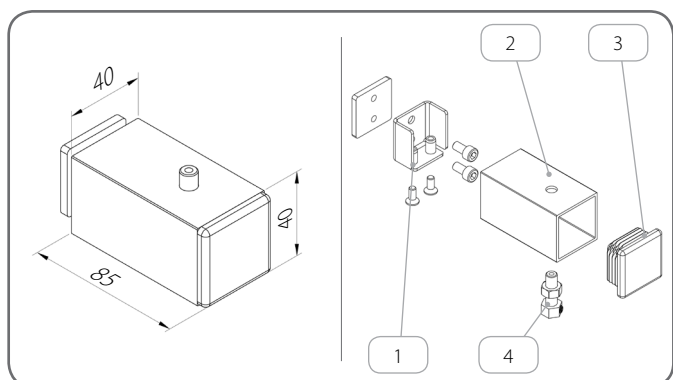
	Kod katalogowy	L [mm]
1.	UDL/1/90/x	50 - 90
2.	UDL/1/128/x	88 - 128
3.	UDL/1/165/x	125 - 165
4.	UDL/1/200/x	160 - 200

x Kolor

AND anodowany

x	Kolor	x	Kolor
00	nielakierowany	23B	szary antracyt
01	srebrny	31B	jasny szary
03B	szary	34	kwarcowy szary
09	brązowy	37B	szare aluminium
16B	kość słoniowa	73B	mysi szary
20B	czarny	74B	miedziany brąz
21	czarny szary	75B	szary metaliczny
22B	ultra biały	IK	inny kolor

WZLP/40x40x2/x



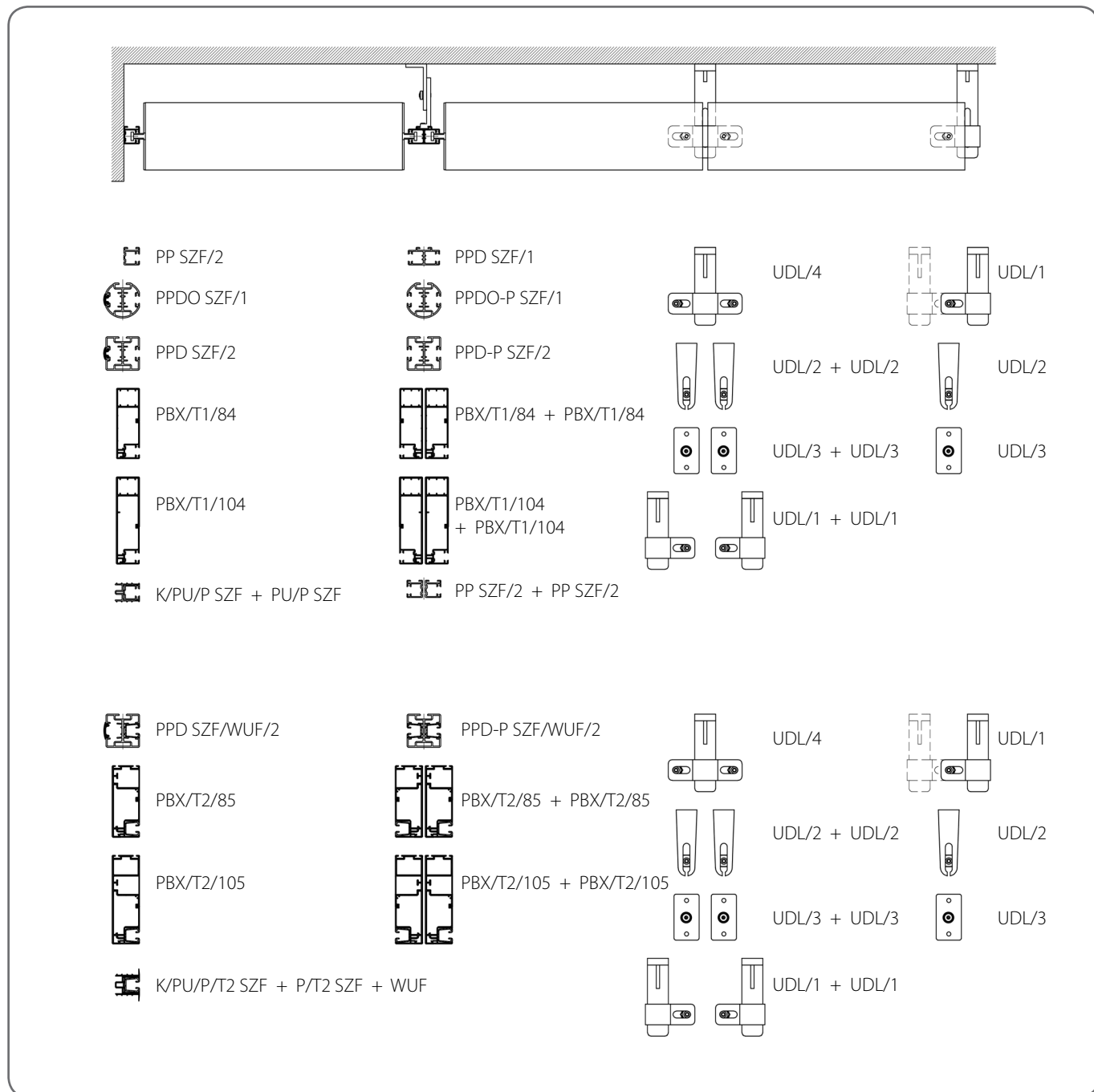
x	Kolor	x	Kolor
00	nielakierowany	23B	szary antracyt
01	srebrny	31B	jasny szary
03B	szary	34	kwarcowy szary
09	brązowy	37B	szare aluminium
16B	kość słoniowa	73B	mysi szary
20B	czarny	74B	miedziany brąz
21	czarny szary	75B	szary metaliczny
22B	ultra biały	IK	inny kolor

	Nazwa elementu	Kod katalogowy	Kolor
1.	Zestaw do mocowania wzmocnienia	ZM/WZLP/40x40x2	
2.	Profil mocujący	U/WZLP/40x40x2/x	tabela kolorów x
3.	Zatyczka	Z/WZLP/40x40x2/x	02 - biały 20B - czarny 23B - szary antracyt
4.	Napinacz linki	NLS	

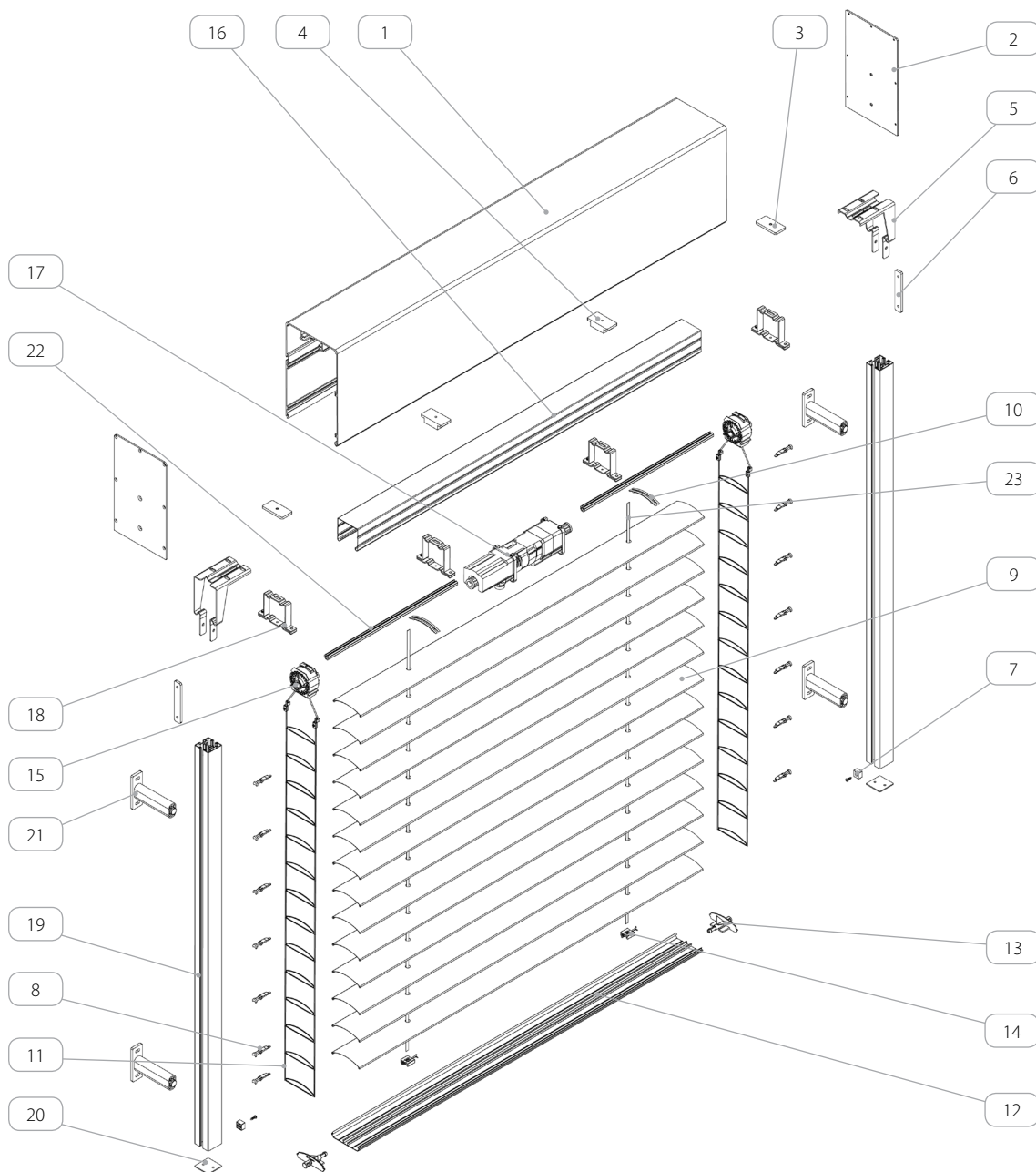
3.11. Łączenie żaluzji

 Możliwość zastosowania wspólnego napędu dla maksymalnie 3 żaluzji.

Podział żaluzji



4. ŻALUZJA SAMONOŚNA SZF/S



Nazwa elementu	
1.	Skrzynka
2.	Pokrywa boczna
3.	Listwa mocująca uchwyt
4.	Listwa mocująca uchwyt - dłuższa
5.	Uchwyt samonośny prowadnicy
6.	Mocowanie prowadnicy
7.	Stoper żaluzji fasadowej
8.	Pin do C 80
9.	Profil C 80
10.	Klip pióra
11.	Drabinka C 80
12.	Belka dolna
13.	Zaślepka do belki dolnej
14.	Mocowanie tasiemki do belki dolnej
15.	Mechanizm - pasek 6 mm
16.	Szyna stalowa - ocynkowana
17.	Napęd
18.	Uchwyt szyny
19.	Prowadnica
20.	Zatyczka prowadnicy
21.	Uchwyt prowadnicy
22.	Walek 14 mm
23.	Pasek 6 mm

4.1. Informacje podstawowe



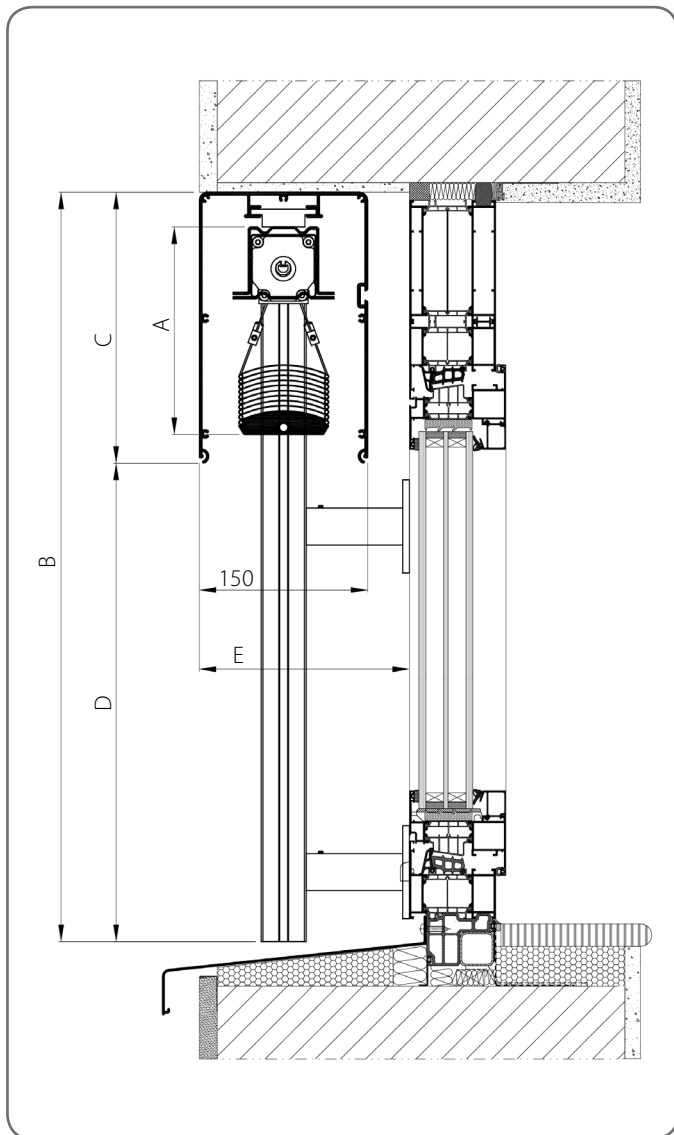
Oznaczenia:

- A - WYSOKOŚĆ PAKIETU [mm]
- B - WYSOKOŚĆ ŻALUZJI [mm]
- C - WYSOKOŚĆ OSŁONY [mm]
- D - WYSOKOŚĆ W ŚWIETLE [mm]
- E - GŁĘBOKOŚĆ ZABUDOWY [mm]

M - SZEROKOŚĆ PAKIETU/LAMELI [mm]

N - SZEROKOŚĆ ŻALUZJI [mm]

Pomiaru oraz montażu żaluzji powinien dokonywać przeszkolony montażysta.



	A [mm]	B [mm]	Żaluzja z prowadnicami		Żaluzja ze wzmocnieniem linkowym	
			C [mm]	D [mm]	C [mm]	D [mm]
1.	190	600 - 800				
2.	200	801 - 1000	240	360 - 960	240	360 - 960
3.	210	1001 - 1200				
4.	230	1201 - 1400				
5.	240	1401 - 1600				
6.	250	1601 - 1800				
7.	260	1801 - 2000	340	861 - 2460	340	861 - 2460
8.	280	2001 - 2200				
9.	290	2201 - 2400				
10.	300	2401 - 2600				
11.	310	2601 - 2800				
12.	320	2801 - 3000	400	2401 - 3600	400	2401 - 4000
13.	340	3001 - 3200				
14.	350	3201 - 3400				
15.	360	3401 - 3600				
16.	370	3601 - 3800				
17.	380	3801 - 4000				
18.	400	4001 - 4400	-	-		

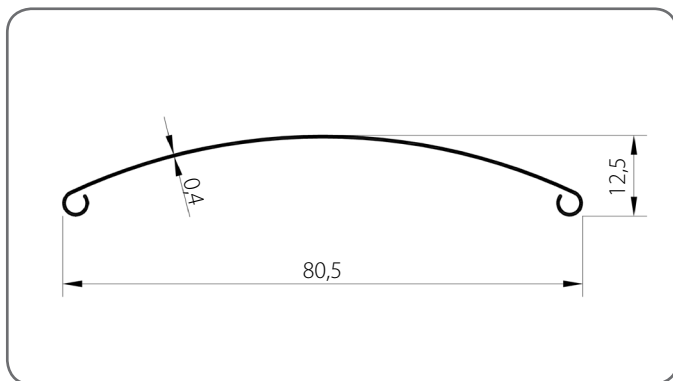


Minimalna głębokość zabudowy E wynosi 150 mm.

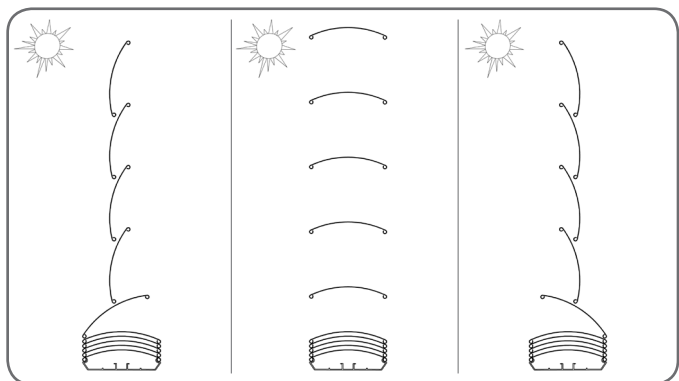
INFORMATOR TECHNICZNO-KATALOGOWY
ŻALUZJI LISTEWKOWYCH ZEWNĘTRZNYCH (FASADOWYCH) W SYSTEMIE SZF SkyFlow

C 80 / 4. ŻALUZJA SAMONOŚNA SZF/S

Lamela C 80/x

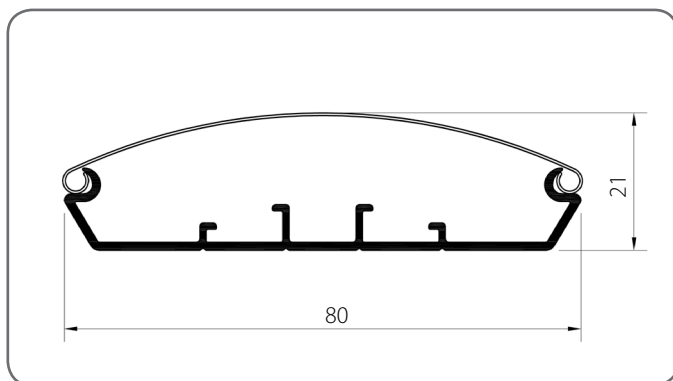


Zakres obrotów lameli - 180°

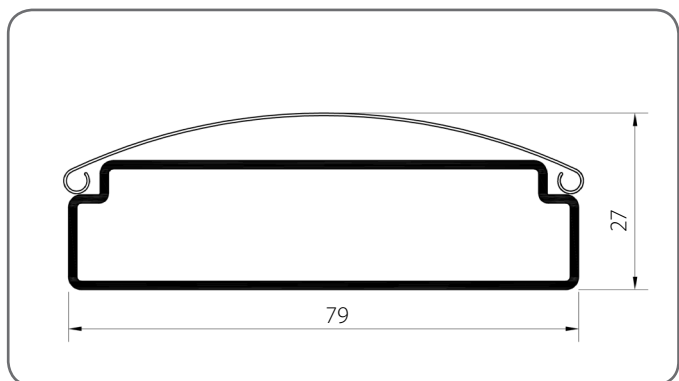


x	Kolor	x	Kolor	x	Kolor	x	Kolor
01	srebrny	16B	kość słoniowa	23B	szary antracyt	73B	mysi szary
01A	srebrny	20B	czarny	31B	jasny szary	74B	miedziany brąz
03B	szary	21	czarny szary	34	kwarcowy szary	75B	szary metaliczny
09	brązowy	22B	ultra biały	37B	szare aluminium		

Belka dolna otwarta BOA/C80/x

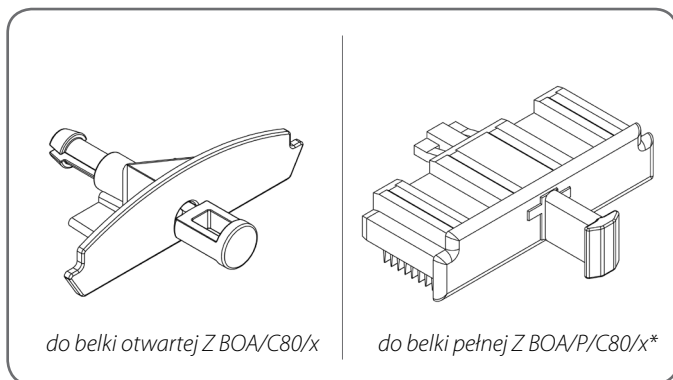


Belka dolna pełna BOA/P/C80/x*



x	Kolor	x	Kolor	x	Kolor	x	Kolor
00	nielakierowany	16B	kość słoniowa	23B	szary antracyt	73B	mysi szary
01	srebrny	20B	czarny	31B	jasny szary	74B	miedziany brąz
03B	szary	21	czarny szary	34	kwarcowy szary	75B	szary metaliczny
09	brązowy	22B	ultra biały	37B	szare aluminium	IK	inny kolor

Zaślepka belki dolnej



x	Kolor
03	szary
20	czarny

do belki otwartej Z BOA/C80/x

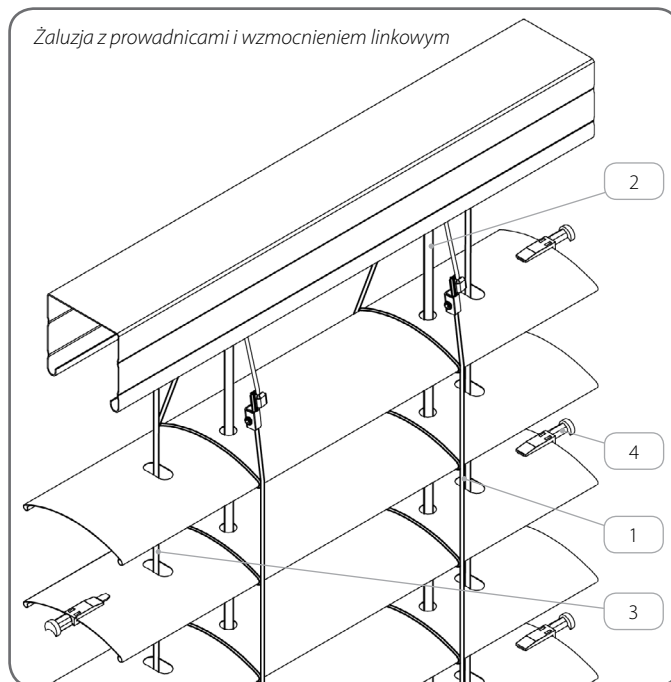
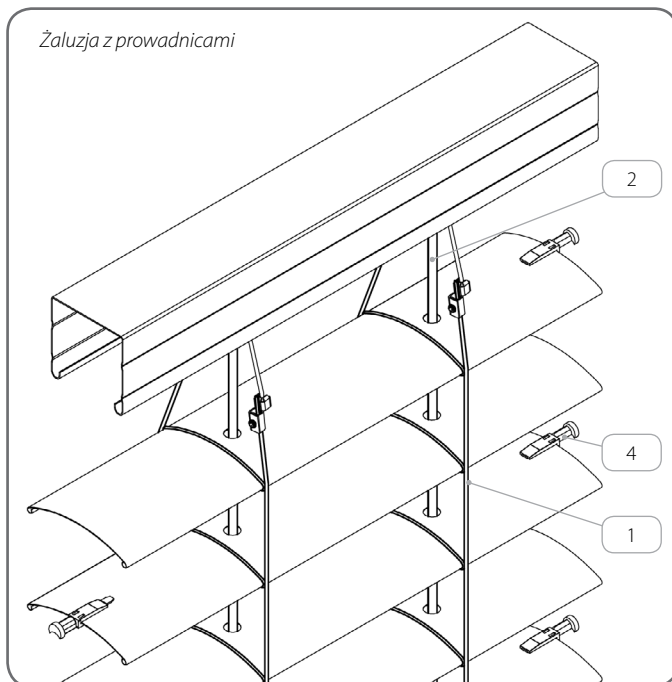
do belki pełnej Z BOA/P/C80/x*

* Brak możliwości zastosowania w przypadku prowadzenia linkowego.

**INFORMATOR TECHNICZNO-KATALOGOWY
ŻALUZJI LISTEWKOWYCH ZEWNĘTRZNYCH (FASADOWYCH) W SYSTEMIE SZF SkyFlow**

C 80 / 4. ŻALUZJA SAMONOŚNA SZF/S

Akcesoria dodatkowe



	Nazwa elementu	Kod katalogowy
1.	Drabinka C 80	D/C80/x
2.	Pasek 6 mm	P SZF/6/x
3.	Linka stalowa Ø 3, powlekana PVC	LS SZF/3/x
4.	Pin do C 80 - PVC	P/PVC/C80/x
	Pin do C 80 - stal	P/S/C80*

x **Kolor**

03 szary

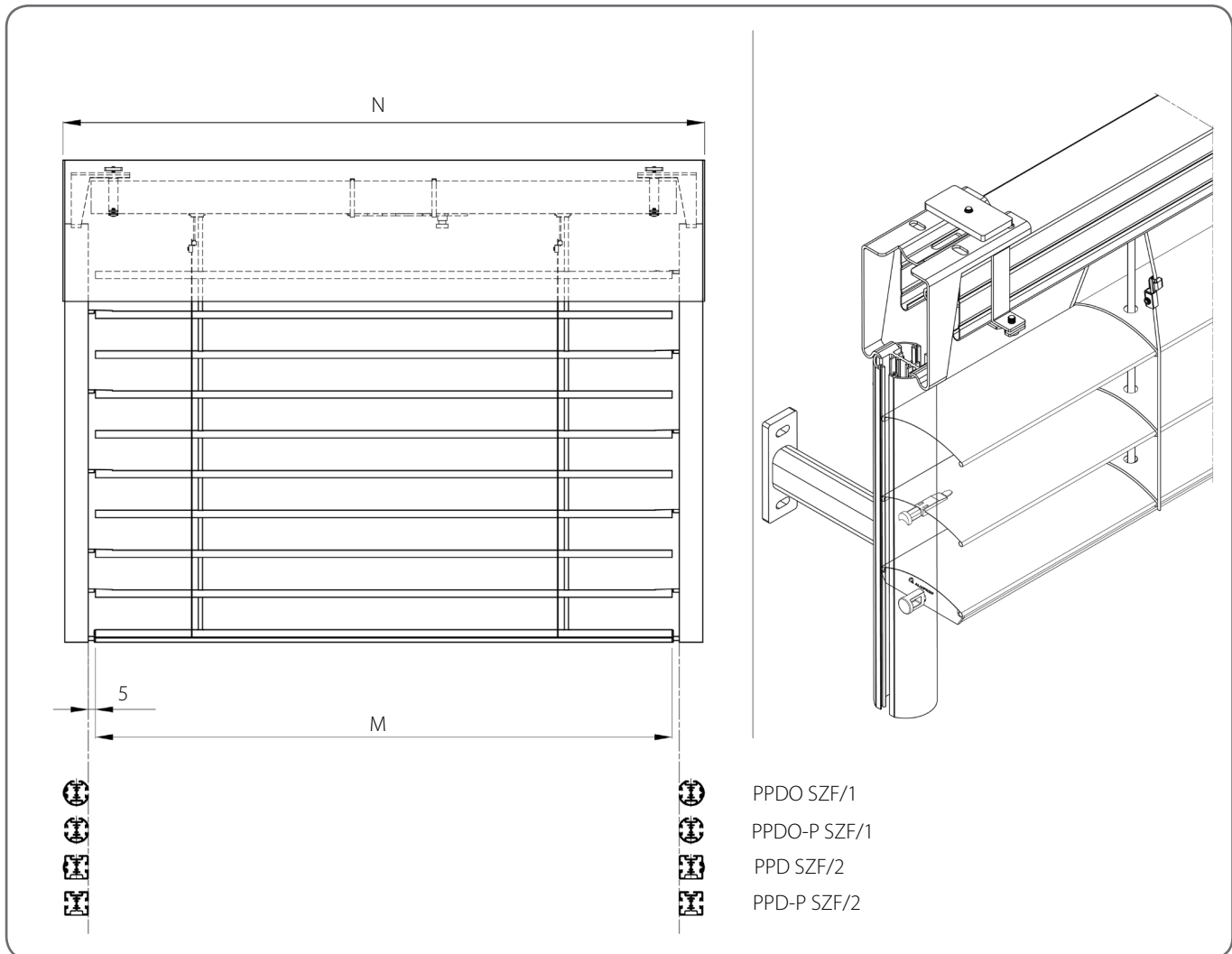
20 czarny

* Kolor spójny z kolorem lameli.



Żaluzje z prowadzeniem w prowadnicach wyposażone są w piny montowane w co drugiej lameli.

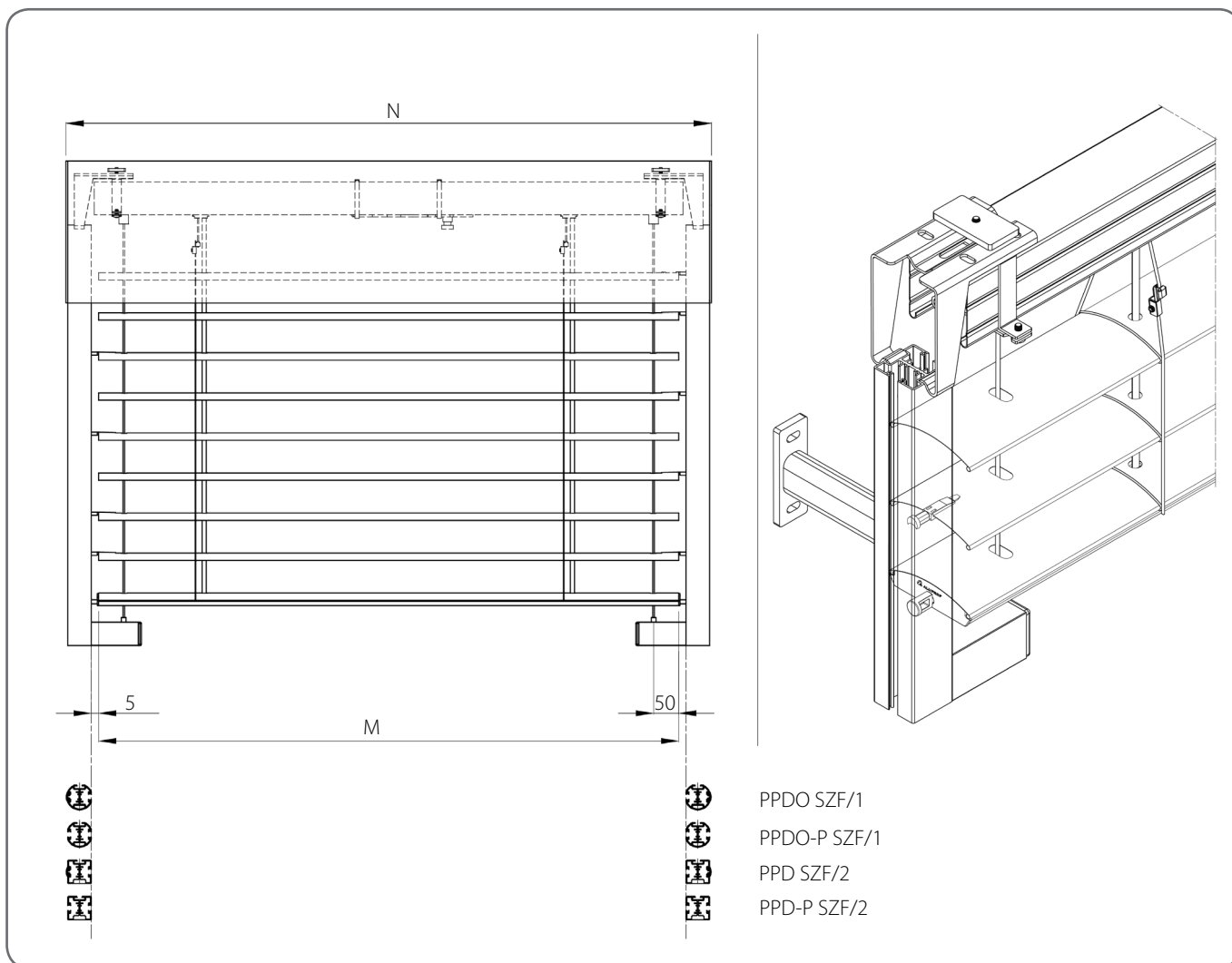
4.1.1. Żaluzja z prowadnicami



Specyfikacja techniczna

Minimalna		Maksymalna		Maksymalna powierzchnia [m ²]	Żaluzja narożna	Napęd elektryczny	Napęd z awaryjnym otwieraniem	Napęd ręczny	Montaż
Szerokość [mm]	Wysokość [mm]	Szerokość [mm]	Wysokość [mm]						
600	600	4500	4000	18	NIE	TAK	TAK	TAK	Zewnętrzny

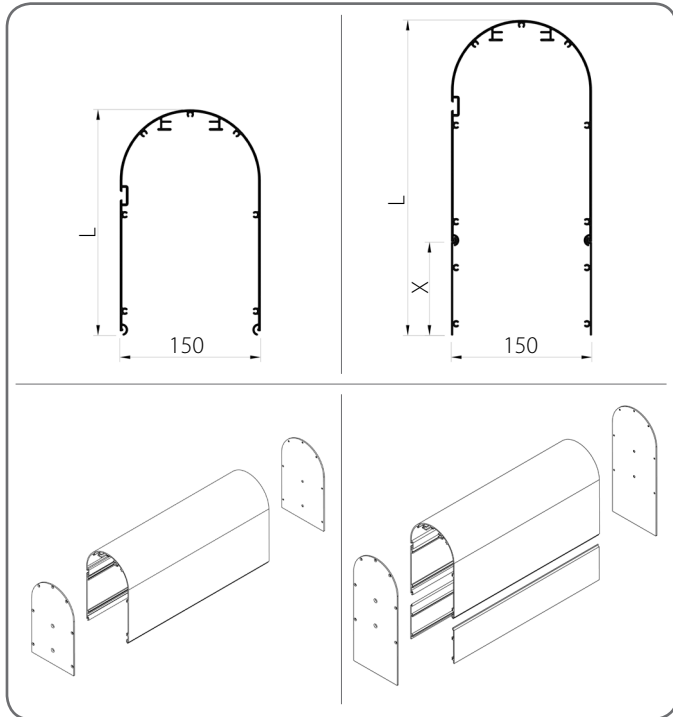
4.1.2. Żaluzja z prowadnicami i wzmocnieniem linkowym



Specyfikacja techniczna									
Minimalna		Maksymalna		Maksymalna powierzchnia [m ²]	Żaluzja narożna	Napęd elektryczny	Napęd z awaryjnym otwieraniem	Napęd ręczny	Montaż
Szerokość [mm]	Wysokość [mm]	Szerokość [mm]	Wysokość [mm]						
600	600	5200	4400	22,88	NIE	TAK	TAK	TAK	Zewnętrzny

4.2. Skrzynki

Skrzynka okrągła

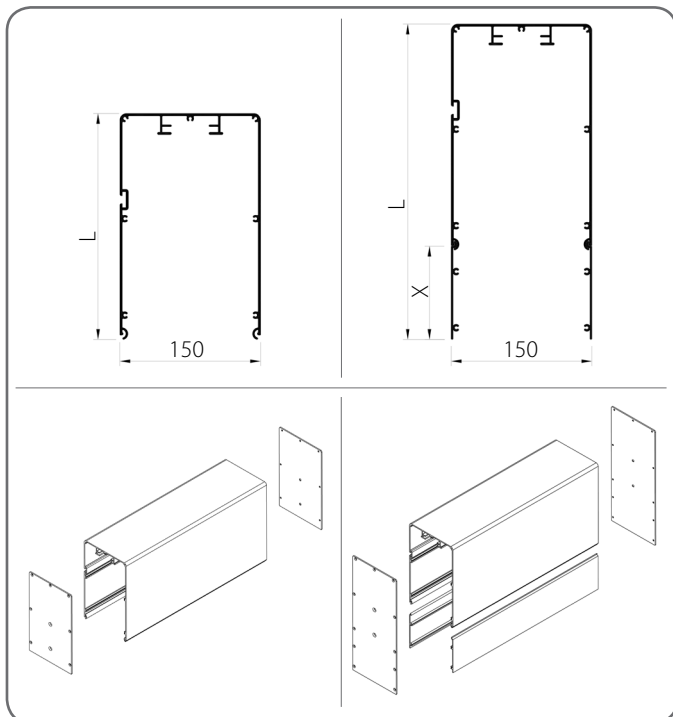


	L [mm]	X [mm]
1.	241	-
2.	337	100
3.	397	160

x	Kolor	x	Kolor
00	nielakierowany	23B	szary antracyt
01	srebrny	31B	jasny szary
03B	szary	34	kwarcowy szary
09	brązowy	37B	szare aluminium
16B	kość słoniowa	73B	mysi szary
20B	czarny	74B	miedziany brąz
21	czarny szary	75B	szary metaliczny
22B	ultra biały	IK	inny kolor

⚠ Szerokość maksymalna dla pojedynczego elementu - 6 m. Istnieje możliwość łączenia skrzynek.

Skrzynka kwadratowa



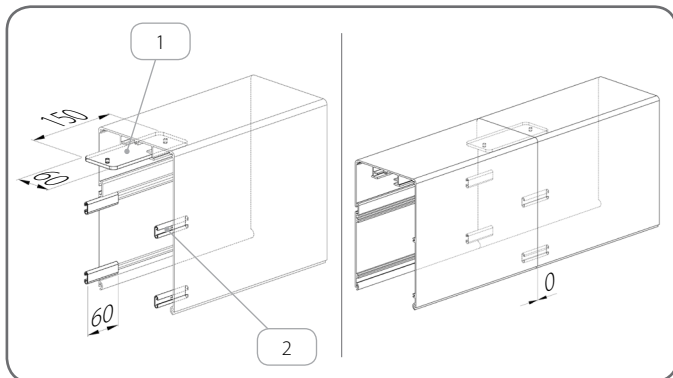
	L [mm]	X [mm]
1.	241	-
2.	337	100
3.	397	160

x	Kolor	x	Kolor
00	nielakierowany	23B	szary antracyt
01	srebrny	31B	jasny szary
03B	szary	34	kwarcowy szary
09	brązowy	37B	szare aluminium
16B	kość słoniowa	73B	mysi szary
20B	czarny	74B	miedziany brąz
21	czarny szary	75B	szary metaliczny
22B	ultra biały	IK	inny kolor

⚠ Szerokość maksymalna dla pojedynczego elementu - 6 m. Istnieje możliwość łączenia skrzynek.

4.2.1. Łączenie skrzynek

Łączenie szeregowe

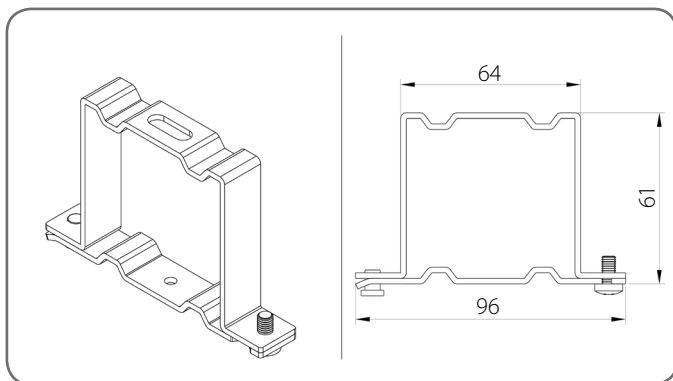


	Wysokość skrzynki [mm]	Liczba łączników EL/SZF
1.	240	4
2.	340	8
3.	400	8

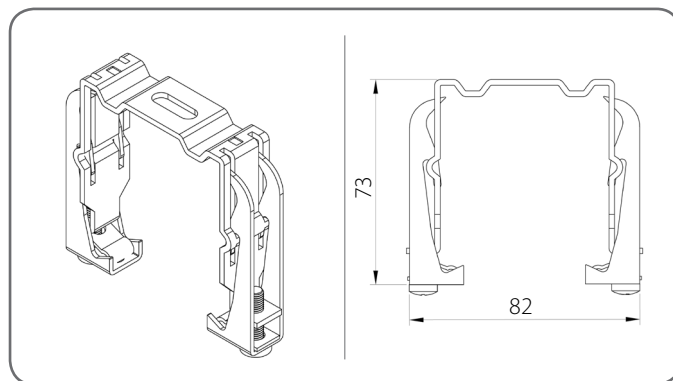
	Nazwa elementu	Kod katalogowy
1.	łącznik szeregowy skrzynek	MUS SZF/3
2.	łącznik szeregowy przedłużeń	EL/SZF

4.3. Uchwyt szyny górnej

Uchwyt szyny standardowy - US/A



Uchwyt szyny sprężysty - US/B



Ilość uchwytów szyny górnej

Szerokość żaluzji [mm]	600 - 1600	1601 - 2400	2401 - 3200	3201 - 4000	4001 - 4500	4501 - 5000	5001 - 5200
Ilość	2	3	4	5	6	7	8

4.4. Informacje pozostałe

Ilość mechanizmów paska

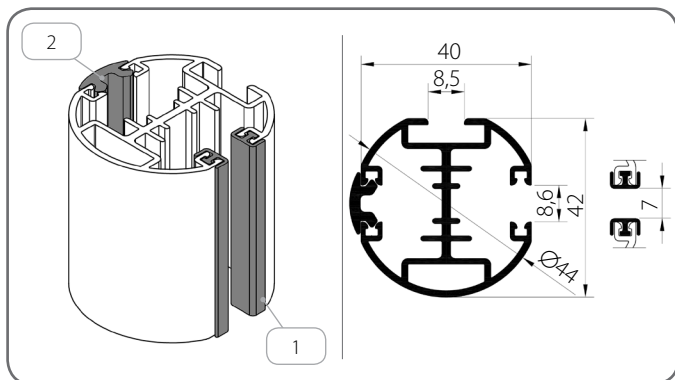
Szerokość lameli [mm]	1300	2200	3100	4100	4900	5200
Ilość	2	3	4	5	6	7

Uchwyt prowadnicy

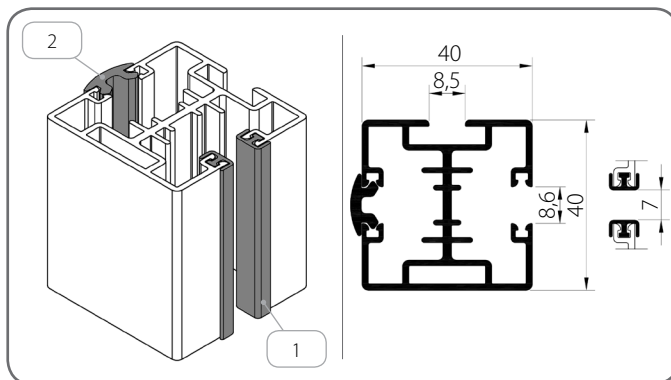
Wysokość żaluzji [mm]	600 - 1600	1601 - 2600	2601 - 3600	3601 - 4400
Liczba uchwytów [dla 1 szt. prowadnicy]	2	3	4	5

4.5. Prowadnice

PPDO SZF/1/x



PPD SZF/2/x

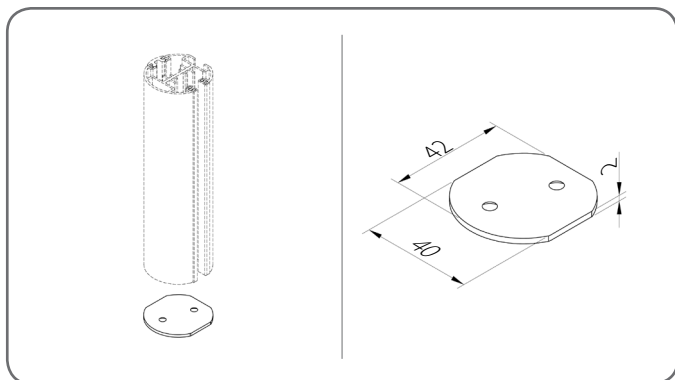


x	Kolor	x	Kolor	x	Kolor	x	Kolor
00	nielakierowany	16B	kość słoniowa	23B	szary antracyt	73B	mysi szary
01	srebrny	20B	czarny	31B	jasny szary	74B	miedziany brąz
03B	szary	21	czarny szary	34	kwarcowy szary	75B	szary metaliczny
09	brązowy	22B	ultra biały	37B	szare aluminium	IK	inny kolor

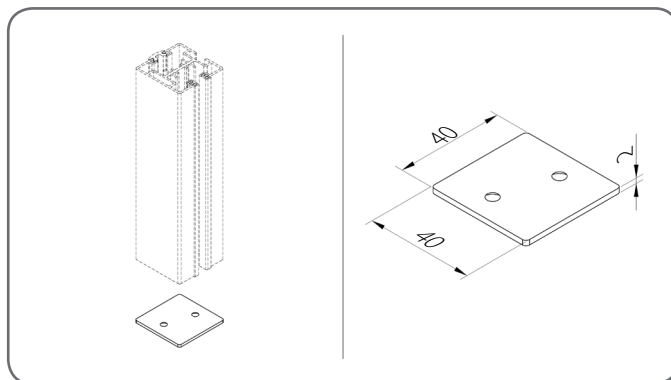
	Nazwa elementu	Kolor
1.	Uszczelka wytłumiająca	20 - czarny
2.	Uszczelka maskująca	03 - szary 20 - czarny

4.5.1. Zatyczka prowadnicy

ZPPDO SZF/1



ZPPD SZF/2

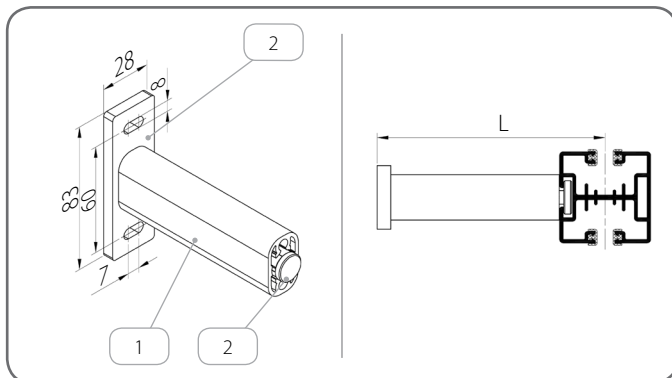


x	Kolor	x	Kolor	x	Kolor	x	Kolor
00	nielakierowany	16B	kość słoniowa	23B	szary antracyt	73B	mysi szary
01	srebrny	20B	czarny	31B	jasny szary	74B	miedziany brąz
03B	szary	21	czarny szary	34	kwarcowy szary	75B	szary metaliczny
09	brązowy	22B	ultra biały	37B	szare aluminium	IK	inny kolor

 Zatyczka wykonana z aluminium.

4.5.2. Uchwyty prowadnicy

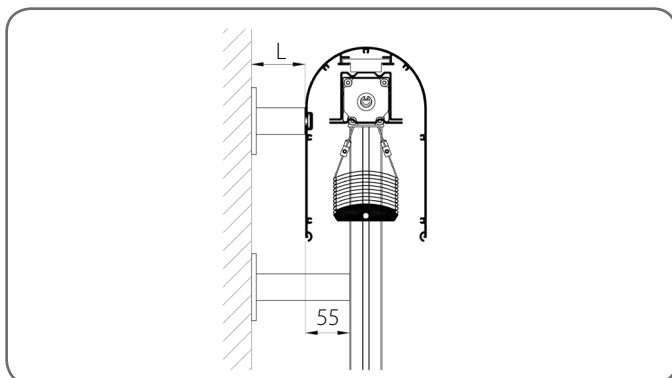
UP SZF/4/x



	Kod katalogowy	L [mm]
1.	UP SZF/4	75 - 200

	Nazwa elementu	Kod katalogowy
1.	Profil uchwyty teleskopowego	PUT SZF/x
2.	Zestaw uchwyty teleskopowego	ZUP SZF/4/x

! Istnieje możliwość zastosowania dodatkowego uchwyty do zamocowania skrzynki.

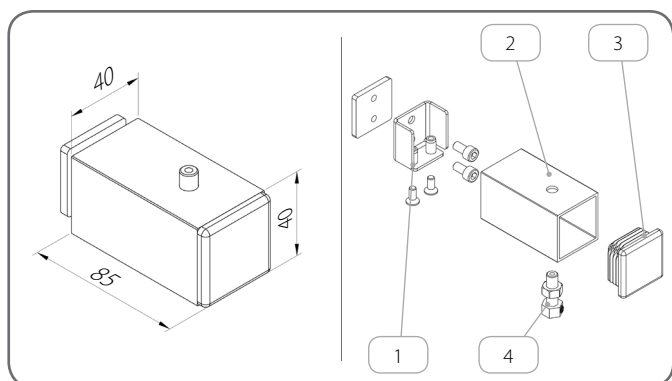


	Kod katalogowy	L [mm]
1.	UP SZF/4	40 - 180

4.5.3. Wzmocnienie linkowe prowadnicy

! Wszystkie chwytaki posiadają w zestawie napinacz.

WZLP/40x40x2/x



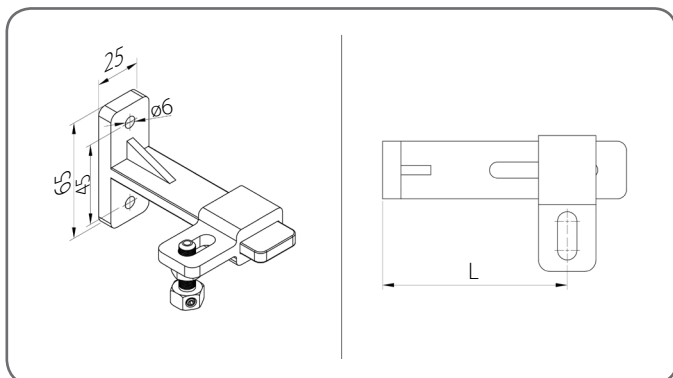
x	Kolor	x	Kolor
00	nie lakierowany	23B	szary antracyt
01	srebrny	31B	jasny szary
03B	szary	34	kwarcowy szary
09	brązowy	37B	szare aluminium
16B	kość słoniowa	73B	mysi szary
20B	czarny	74B	miedziany brąz
21	czarny szary	75B	szary metaliczny
22B	ultra biały	IK	inny kolor

	Nazwa elementu	Kod katalogowy	Kolor
1.	Zestaw do mocowania wzmocnienia	ZM/WZLP/40x40x2	
2.	Profil mocujący	U/WZLP/40x40x2/x	tabela kolorów x
3.	Zatyczka	Z/WZLP/40x40x2/x	02 - biały 20B - czarny 23B - szary antracyt
4.	Napinacz linki	NLS	

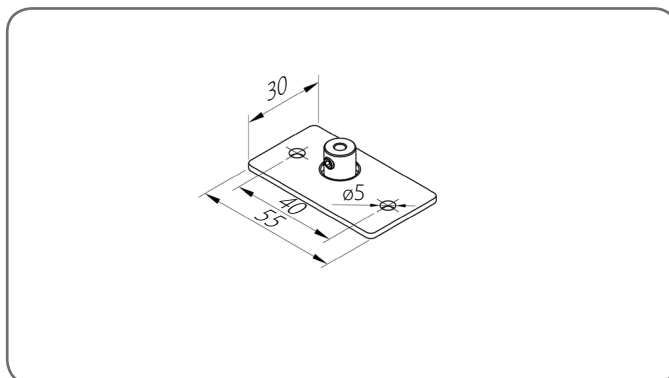
INFORMATOR TECHNICZNO-KATALOGOWY
ŻALUZJI LISTEWKOWYCH ZEWNĘTRZNYCH (FASADOWYCH) W SYSTEMIE SZF SkyFlow

C 80 / 4. ŻALUZJA SAMONOŚNA SZF/S

UDL/1



UDL/3/x



	Kod katalogowy	L [mm]
1.	UDL/1/90/x	50 - 90
2.	UDL/1/128/x	88 - 128
3.	UDL/1/165/x	125 - 165
4.	UDL/1/200/x	160 - 200

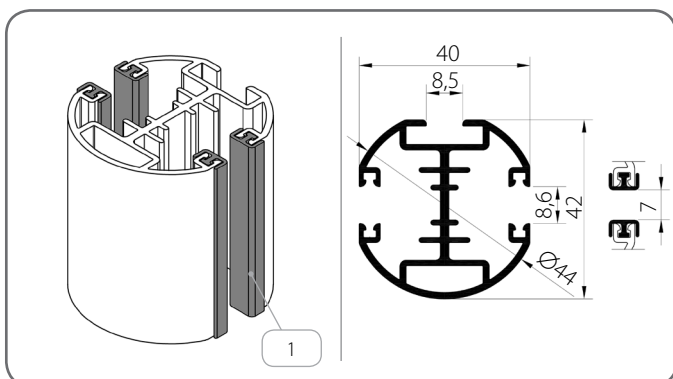
x Kolor

AND anodowany

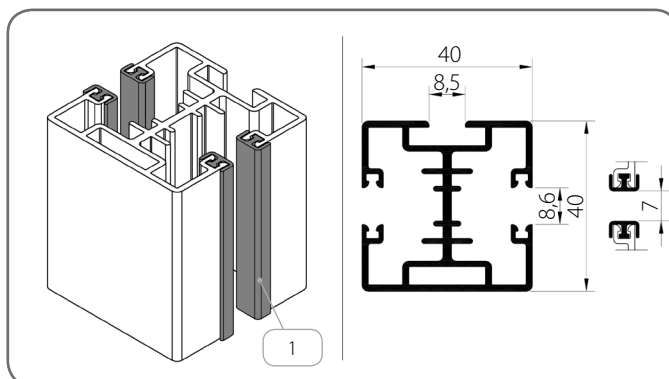
x	Kolor	x	Kolor
00	nielakierowany	23B	szary antracyt
01	srebrny	31B	jasny szary
03B	szary	34	kwarcowy szary
09	brązowy	37B	szare aluminium
16B	kość słoniowa	73B	mysi szary
20B	czarny	74B	miedziany brąz
21	czarny szary	75B	szary metaliczny
22B	ultra biały	IK	inny kolor

4.6. Prowadnice podziałowe

PPDO-P SZF/1/x



PPD-P SZF/2/x



x	Kolor	x	Kolor
00	nielakierowany	16B	kość słoniowa
01	srebrny	20B	czarny
03B	szary	21	czarny szary
09	brązowy	22B	ultra biały

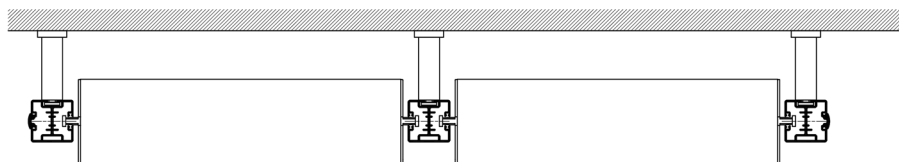
x	Kolor	x	Kolor
23B	szary antracyt	73B	mysi szary
31B	jasny szary	74B	miedziany brąz
34	kwarcowy szary	75B	szary metaliczny
37B	szare aluminium	IK	inny kolor

	Nazwa elementu	Kolor
1.	Uszczelka wytłumiająca	20 - czarny

4.7. Łączenie żaluzji

 Możliwość zastosowania wspólnego napędu dla maksymalnie 3 żaluzji.

Podział żaluzji



PPDO SZF/1



PPDO-P SZF/1



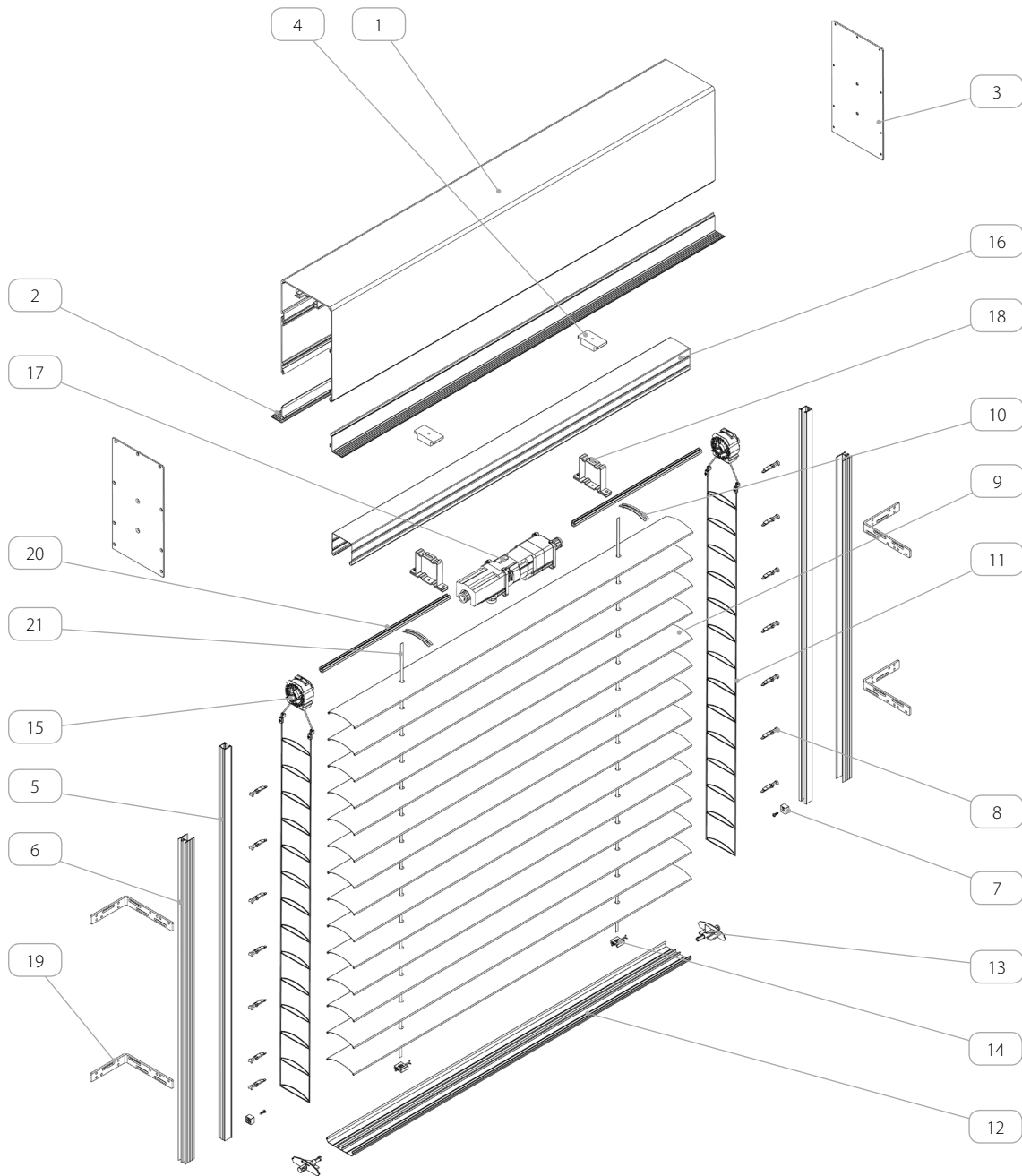
PPD SZF/2



PPD-P SZF/2



5. ŻALUZJA PODTYNKOWA SZF/P



Nazwa elementu	
1.	Skrzynka
2.	Przedłużenie skrzynki podtynkowej
3.	Pokrywa boczna
4.	Listwa mocująca uchwyt - dłuższa
5.	Prowadnica uproszczona podtynkowa
6.	Kieszon prowadnicy
7.	Stoper żaluzji fasadowej
8.	Pin do C 80
9.	Profil C 80
10.	Klip pióra
11.	Drabinka C 80
12.	Belka dolna
13.	Zaślepka do belki dolnej
14.	Mocowanie tasiemki do belki dolnej
15.	Mechanizm - pasek 6 mm
16.	Szyna stalowa - ocynkowana
17.	Napęd
18.	Uchwyt szyny
19.	Kątownik montażowy
20.	Walek 14 mm
21.	Pasek 6 mm

5.1. Informacje podstawowe



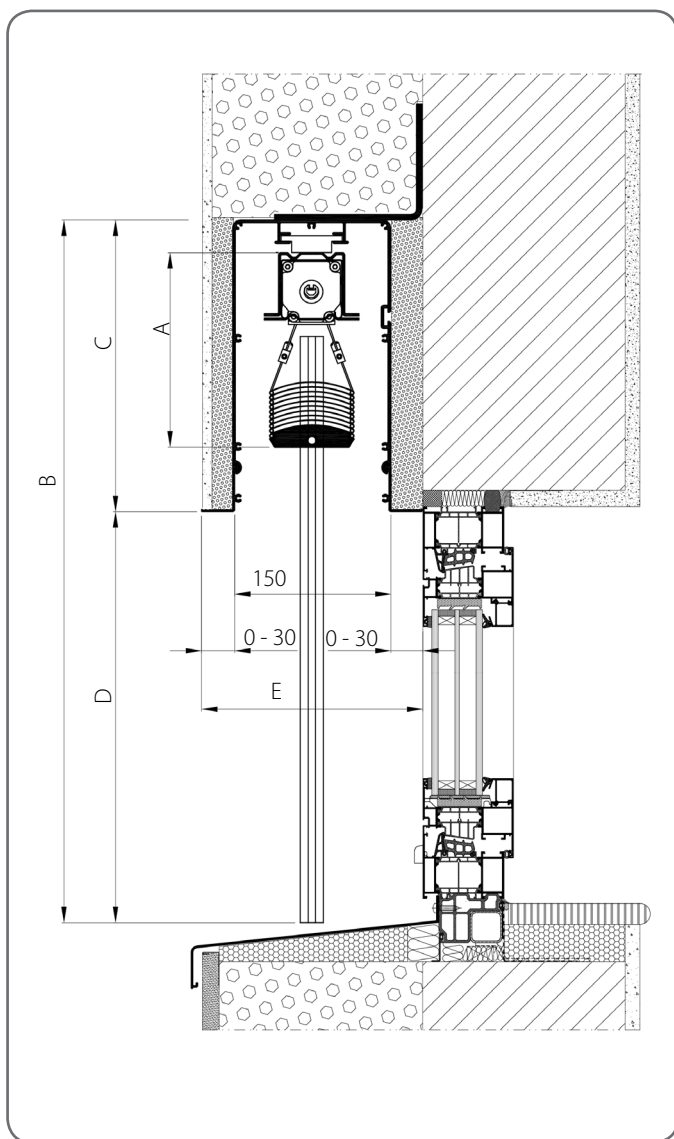
Oznaczenia:

- A - WYSOKOŚĆ PAKIETU [mm]
- B - WYSOKOŚĆ ŻALUZJI [mm]
- C - WYSOKOŚĆ OSŁONY [mm]
- D - WYSOKOŚĆ W ŚWIETLE [mm]
- E - GŁĘBOKOŚĆ ZABUDOWY [mm]

M - SZEROKOŚĆ PAKIETU/LAMELI [mm]

N - SZEROKOŚĆ ŻALUZJI [mm]

Pomiaru oraz montażu żaluzji powinien dokonywać przeszkolony monter.



	A [mm]	B [mm]	Żaluzja z prowadnicą i/lub prowadzeniem linkowym		Żaluzja ze wzmocnieniem linkowym	
			C [mm]	D [mm]	C [mm]	D [mm]
1.	190	600 - 800				
2.	200	801 - 1000				
3.	210	1001 - 1200				
4.	230	1201 - 1400	280	320 - 1520	280	320 - 1520
5.	240	1401 - 1600				
6.	250	1601 - 1800				
7.	260	1801 - 2000				
8.	280	2001 - 2200				
9.	290	2201 - 2400	340	1461 - 2460	340	1461 - 2460
10.	300	2401 - 2600				
11.	310	2601 - 2800				
12.	320	2801 - 3000	400	2401 - 3600	400	2401 - 4000
13.	340	3001 - 3200				
14.	350	3201 - 3400				
15.	360	3401 - 3600				
16.	370	3601 - 3800				
17.	380	3801 - 4000				
18.	400	4001 - 4400				

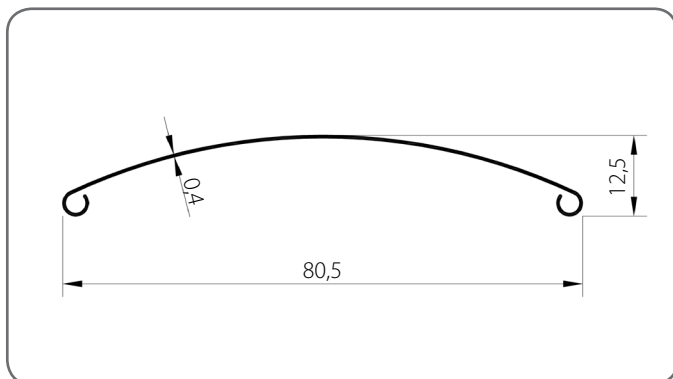


Przy wymiarowaniu żaluzji, należy uwzględnić planowaną szerokość warstwy ocieplenia zachodzącą na okno.

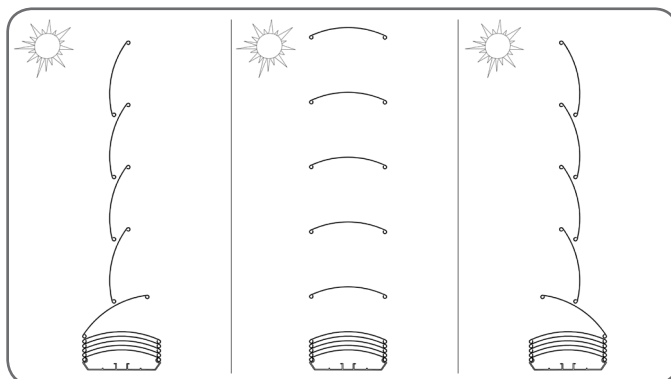
INFORMATOR TECHNICZNO-KATALOGOWY
ŻALUZJI LISTEWKOWYCH ZEWNĘTRZNYCH (FASADOWYCH) W SYSTEMIE SZF SkyFlow

C 80 / 5. ŻALUZJA PODTYNKOWA SZF/P

Lamela C 80/x

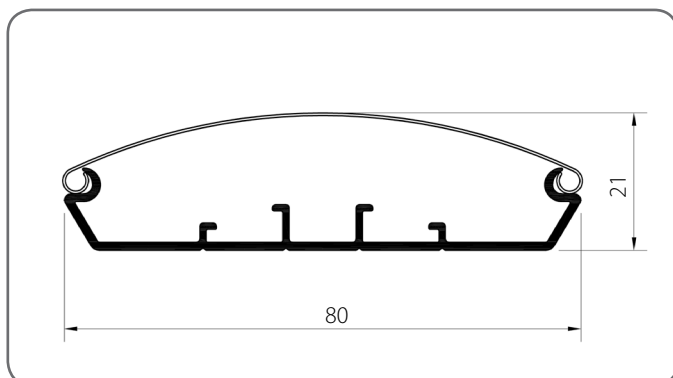


Zakres obrotów lameli - 180°

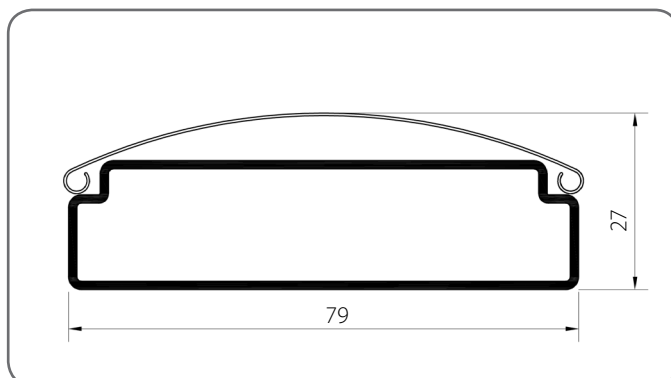


x	Kolor	x	Kolor	x	Kolor	x	Kolor
01	srebrny	16B	kość słoniowa	23B	szary antracyt	73B	mysi szary
01A	srebrny	20B	czarny	31B	jasny szary	74B	miedziany brąz
03B	szary	21	czarny szary	34	kwarcowy szary	75B	szary metaliczny
09	brązowy	22B	ultra biały	37B	szare aluminium		

Belka dolna otwarta BOA/C80/x

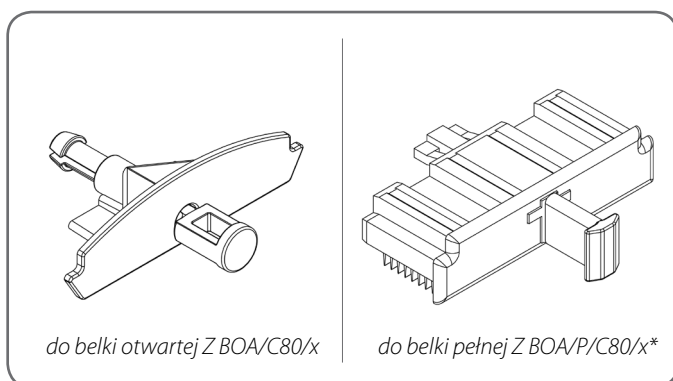


Belka dolna pełna BOA/P/C80/x*



x	Kolor	x	Kolor	x	Kolor	x	Kolor
00	nielakierowany	16B	kość słoniowa	23B	szary antracyt	73B	mysi szary
01	srebrny	20B	czarny	31B	jasny szary	74B	miedziany brąz
03B	szary	21	czarny szary	34	kwarcowy szary	75B	szary metaliczny
09	brązowy	22B	ultra biały	37B	szare aluminium	IK	inny kolor

Zaślepka belki dolnej



x	Kolor
03	szary
20	czarny

do belki otwartej Z BOA/C80/x

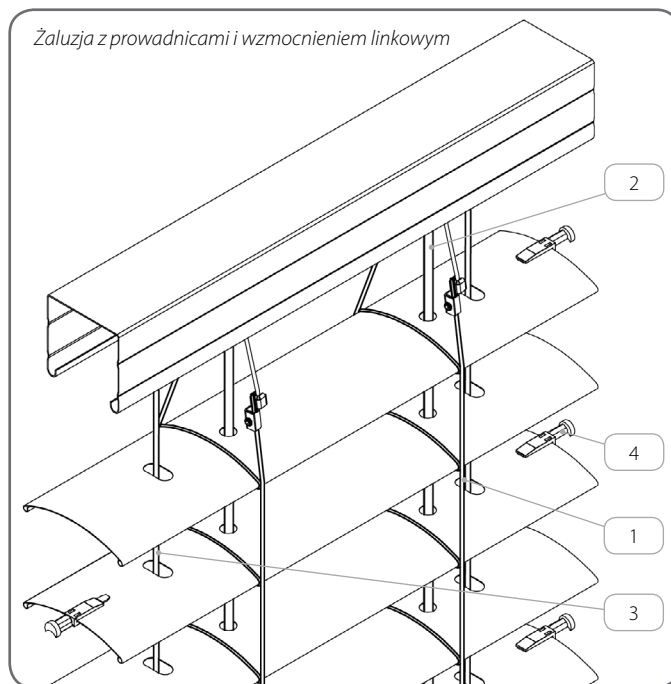
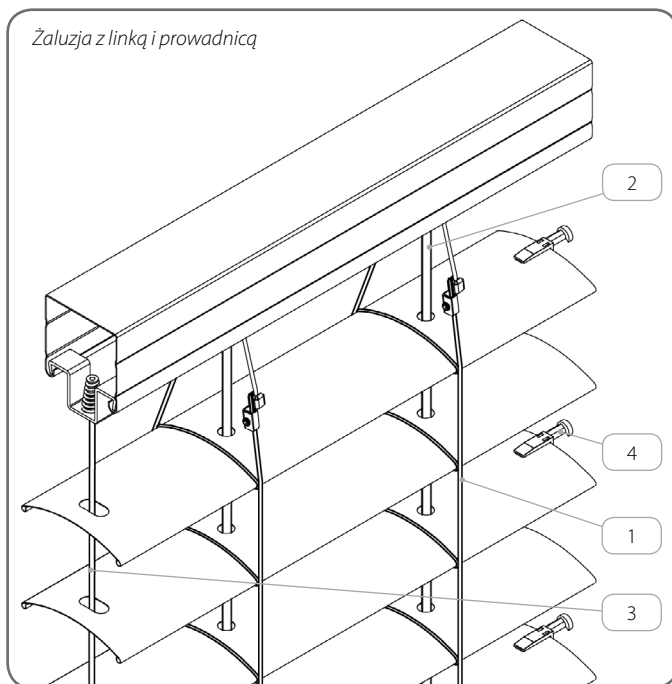
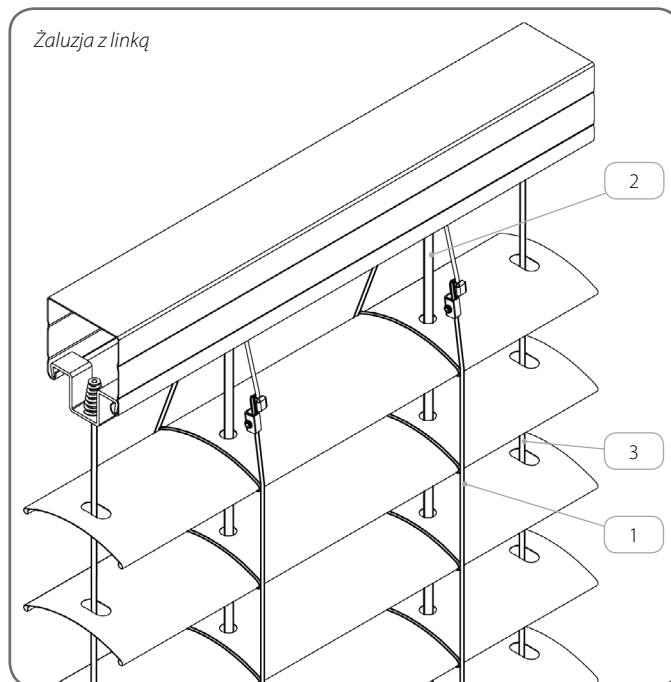
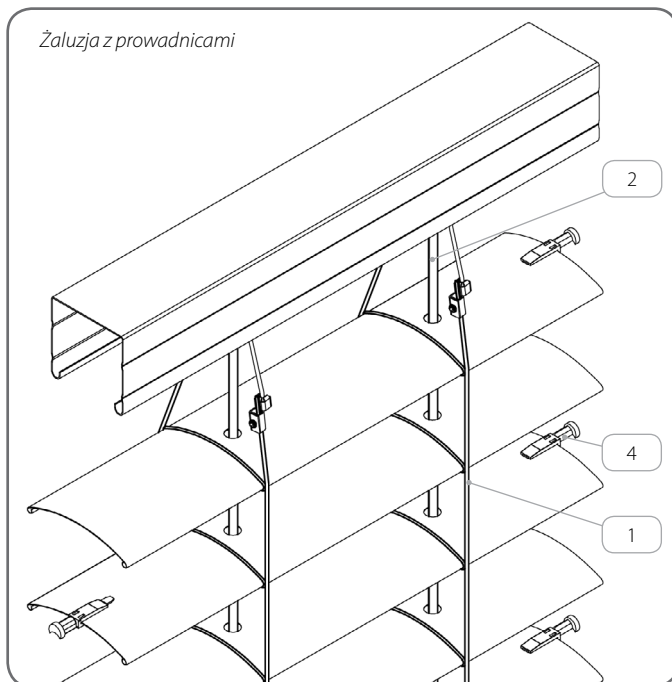
do belki pełnej Z BOA/P/C80/x*

* Brak możliwości zastosowania w przypadku prowadzenia linkowego.

INFORMATOR TECHNICZNO-KATALOGOWY
ŻALUZJI LISTEWKOWYCH ZEWNĘTRZNYCH (FASADOWYCH) W SYSTEMIE SZF SkyFlow

C 80 / 5. ŻALUZJA PODTYNKOWA SZF/P

Akcesoria dodatkowe



	Nazwa elementu	Kod katalogowy
1.	Drabinka C 80	D/C80/x
2.	Pasek 6 mm	P SZF/6/x
3.	Linka stalowa Ø 3, powlekana PVC	LS SZF/3/x
4.	Pin do C 80 - PVC	P/PVC/C80/x
	Pin do C 80 - stal	P/S/C80*

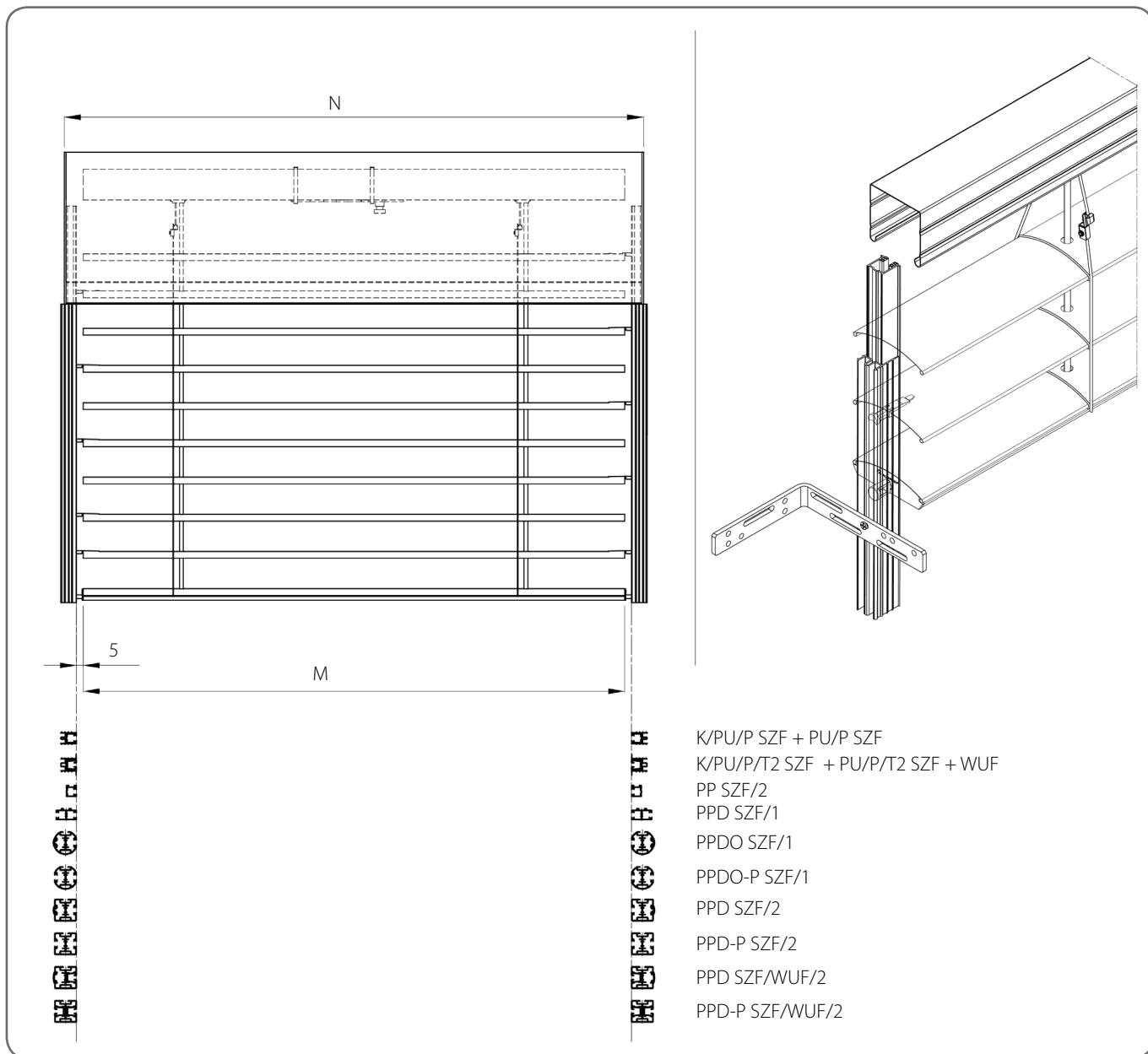
x	Kolor
03	szary
20	czarny

* Kolor spójny z kolorem lameli.



Żaluzje z prowadzeniem w prowadnicach wyposażone są w piny montowane w co drugą lamelę.

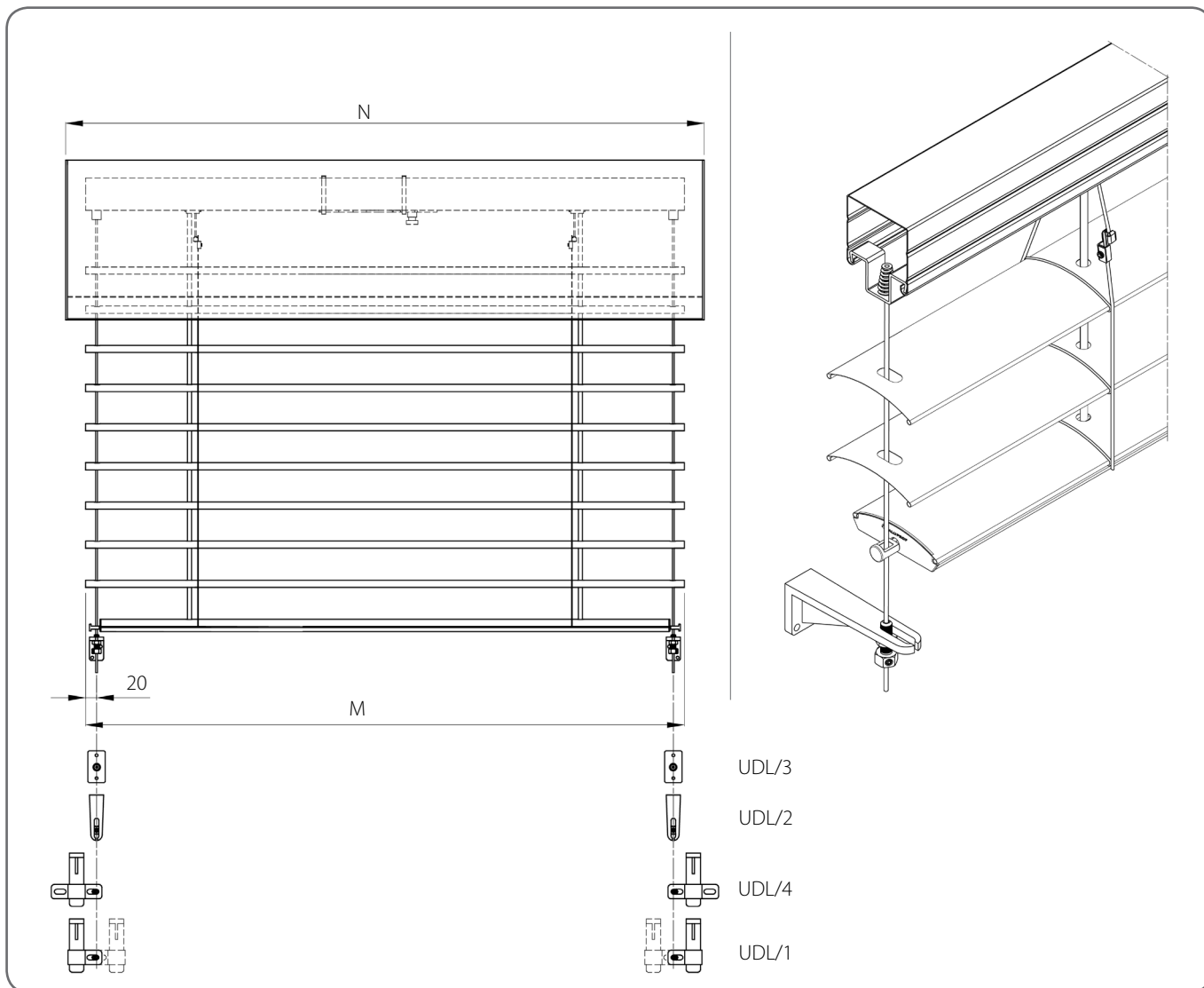
5.1.1. Żaluzja z prowadnicami



Specyfikacja techniczna									
Minimalna		Maksymalna		Maksymalna powierzchnia [m ²]	Żaluzja narożna	Napęd elektryczny	Napęd z awaryjnym otwieraniem	Napęd ręczny	Montaż
Szerokość [mm]	Wysokość [mm]	Szerokość [mm]	Wysokość [mm]						
600	600	4500	4000	18	NIE	TAK	TAK	TAK	Zewnętrzny

⚠ Przy wymiarowaniu żaluzji, należy uwzględnić planowaną szerokość warstwy ocieplenia zachodzącą na okno.

5.1.2. Żaluzja z linką



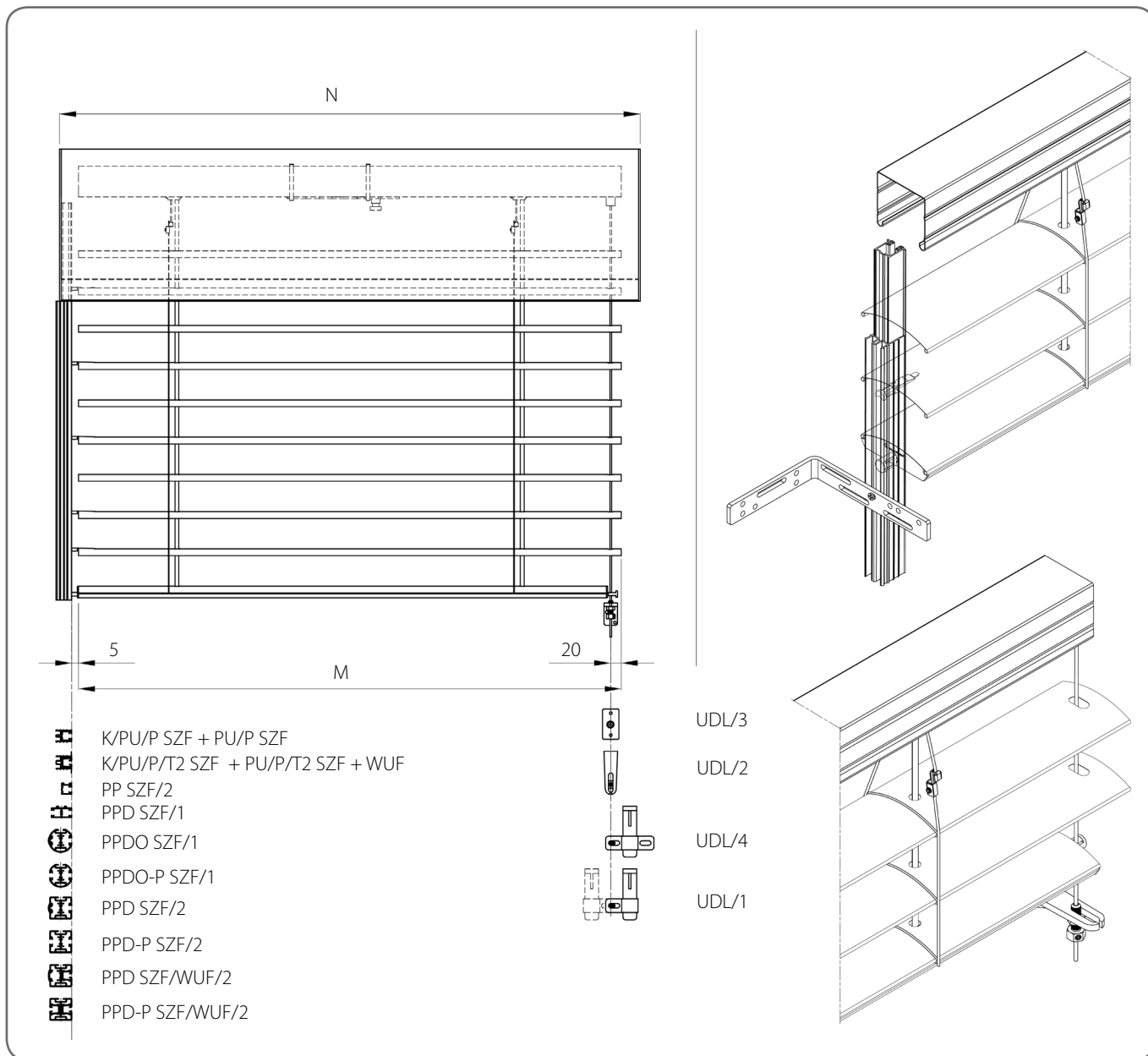
Specyfikacja techniczna

Minimalna		Maksymalna	Maksymalna powierzchnia [m ²]	Żaluzja narożna	Napęd elektryczny	Napęd z awaryjnym otwieraniem	Napęd ręczny	Montaż
Szerokość [mm]	Wysokość [mm]	Szerokość x Wysokość [mm]						
600	600	3000 x 4000 4000 x 2500	12	NIE	TAK	TAK	TAK	Zewnętrzny



Przy wymiarowaniu żaluzji, należy uwzględnić planowaną szerokość warstwy ocieplenia zachodzącą na okno.

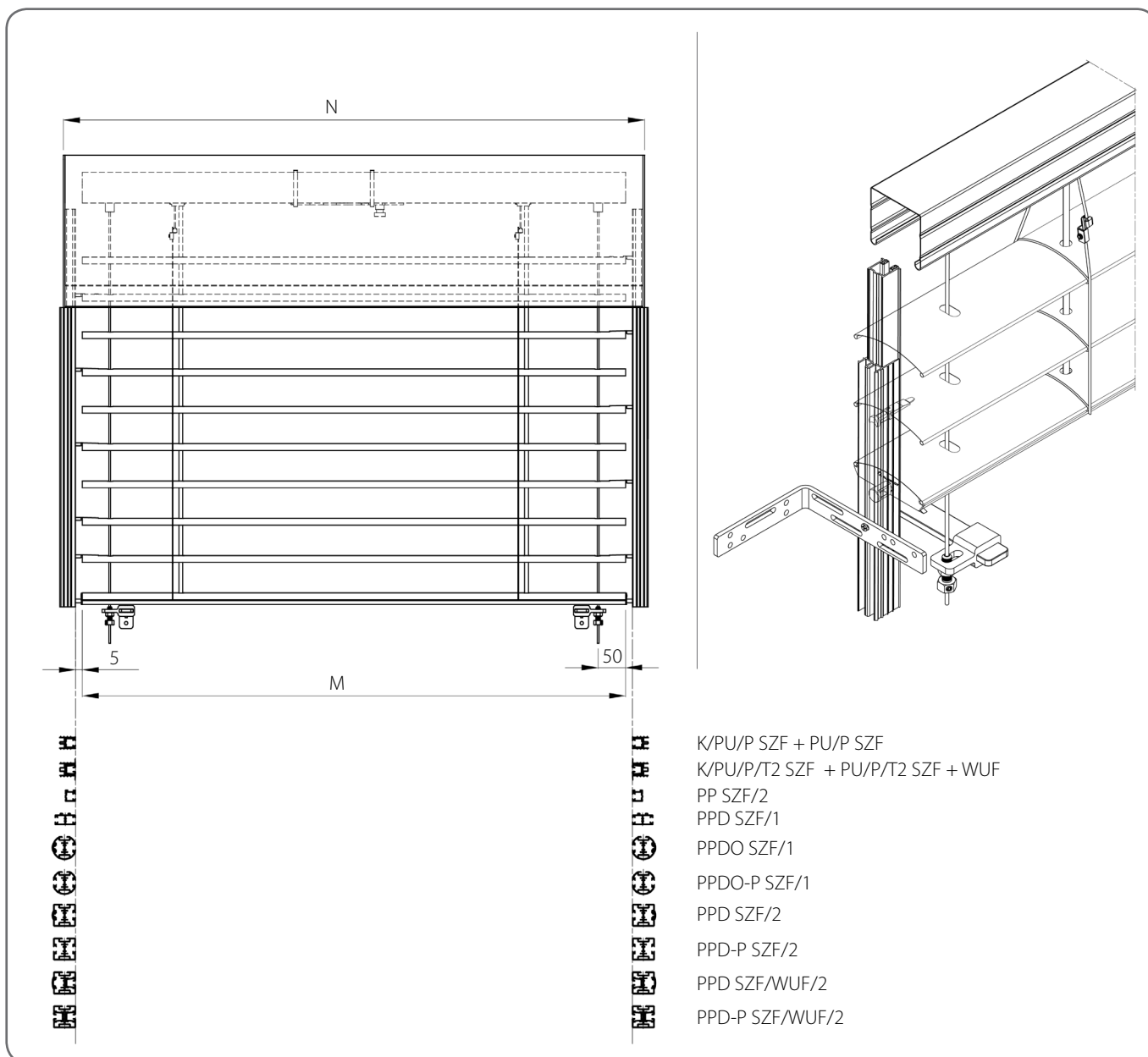
5.1.3. Żaluzja z linką i prowadnicą



Specyfikacja techniczna								
Minimalna		Maksymalna	Maksymalna powierzchnia [m ²]	Żaluzja narożna	Napęd elektryczny	Napęd z awaryjnym otwieraniem	Napęd ręczny	Montaż
Szerokość [mm]	Wysokość [mm]	Szerokość x Wysokość [mm]						
600	600	3000 x 4000 4000 x 2500	12	NIE	TAK	TAK	TAK	Zewnętrzny

⚠ Przy wymiarowaniu żaluzji, należy uwzględnić planowaną szerokość warstwy ocieplenia zachodzącą na okno.

5.1.4. Żaluzja z prowadnicami i wzmocnieniem linkowym



Specyfikacja techniczna									
Minimalna		Maksymalna		Maksymalna powierzchnia [m ²]	Żaluzja narożna	Napęd elektryczny	Napęd z awaryjnym otwieraniem	Napęd ręczny	Montaż
Szerokość [mm]	Wysokość [mm]	Szerokość [mm]	Wysokość [mm]						
600	600	5200	4400	22,88	NIE	TAK	TAK	TAK	Zewnętrzny

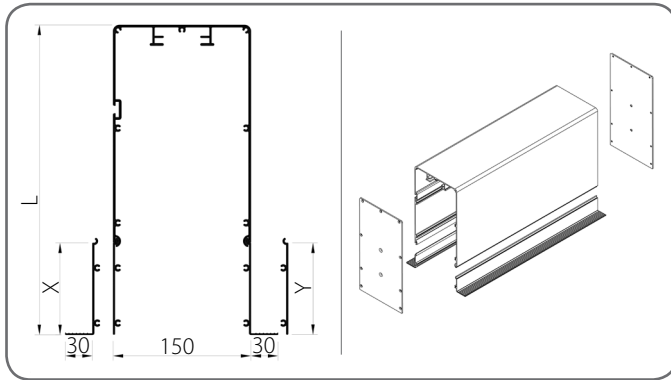


Przy wymiarowaniu żaluzji, należy uwzględnić planowaną szerokość warstwy ocieplenia zachodzącą na okno.

5.2. Skrzynki

! Istnieje możliwość konfiguracji żaluzji bez zastosowania skrzynki.

Skrzynka podtynkowa



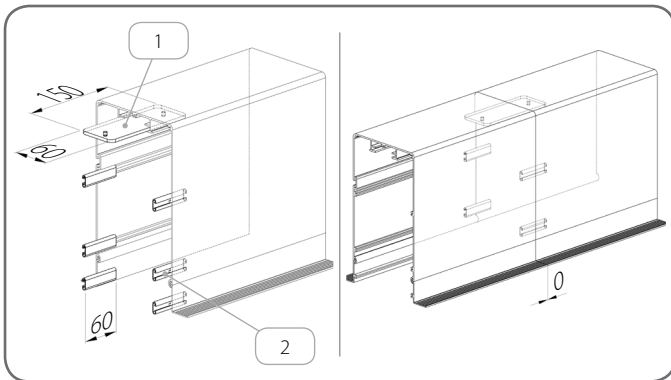
	L [mm]	X [mm]	Y [mm]
1.	277	40	-
2.	337	100	100
3.	397	160	160

x	Kolor	x	Kolor
00	nielakierowany	23B	szary antracyt
01	srebrny	31B	jasny szary
03B	szary	34	kwarcowy szary
09	brązowy	37B	szare aluminium
16B	kość słoniowa	73B	mysi szary
20B	czarny	74B	miedziany brąz
21	czarny szary	75B	szary metaliczny
22B	ultra biały	IK	inny kolor

! Szerokość maksymalna dla pojedynczego elementu - 6 m. Istnieje możliwość łączenia skrzynek.

5.2.1. Łączenie skrzynek

Łączenie szeregowe

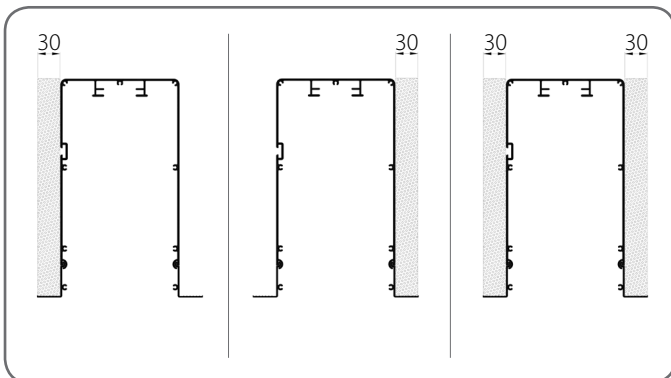


	Wysokość skrzynki [mm]	Liczba łączników EL/SZF
1.	280	6
2.	340	8
3.	400	8

	Kod katalogowy	Nazwa elementu
1.	MUS SZF/3	łącznik szeregowy skrzynek
2.	EL/SZF	łącznik szeregowy przedłużeń

5.2.2. Nośnik tynku

Nośnik tynku NT/XPS/30

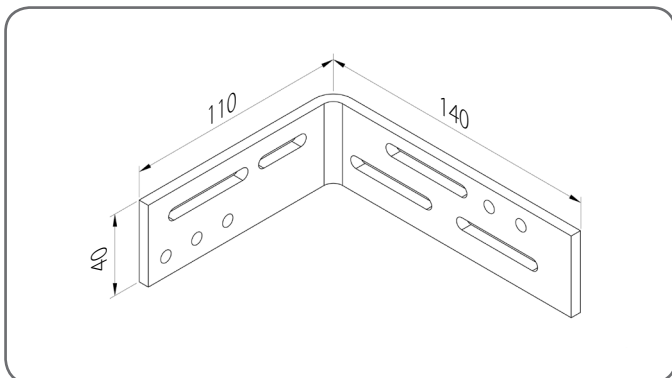


**INFORMATOR TECHNICZNO-KATALOGOWY
ŻALUZJI LISTEWKOWYCH ZEWNĘTRZNYCH (FASADOWYCH) W SYSTEMIE SZF SKYFLOW**

C 80 / 5. ŻALUZJA PODTYNKOWA SZF/P

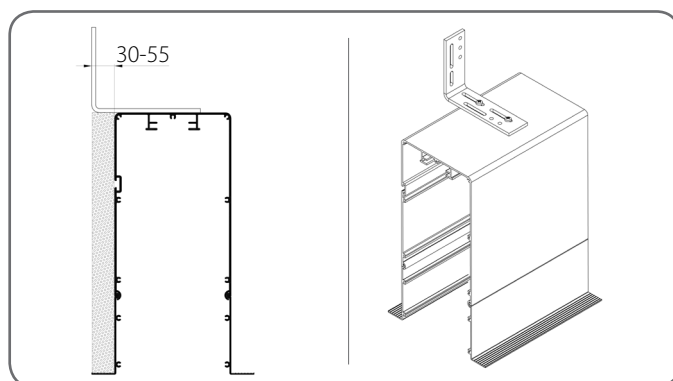
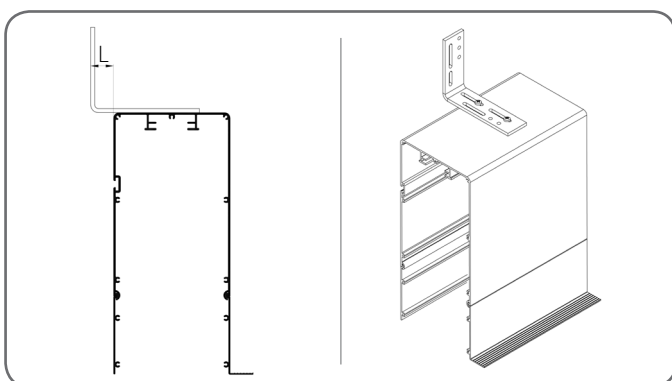
5.2.3. Kątownik montażowy

KMK/140x110



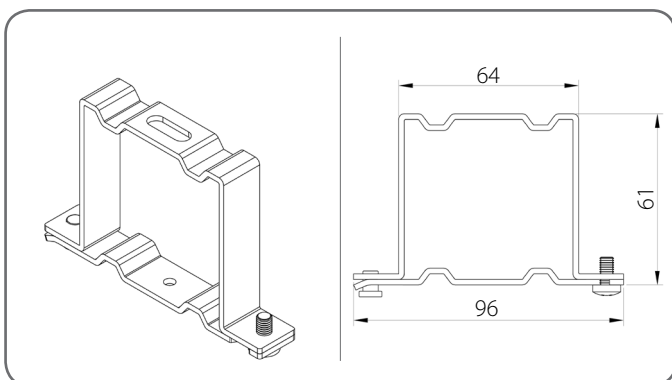
	Kod katalogowy	L [mm]
1.	KMK/140x110	0 - 55

	Szerokość żaluzji [mm]	Liczba kątowników
1.	600 - 1600	3
2.	1601 - 2400	4
3.	2401 - 3200	5
4.	3201 - 4000	6
5.	4001 - 4500	7
6.	4501 - 5000	8
7.	5001 - 5200	9

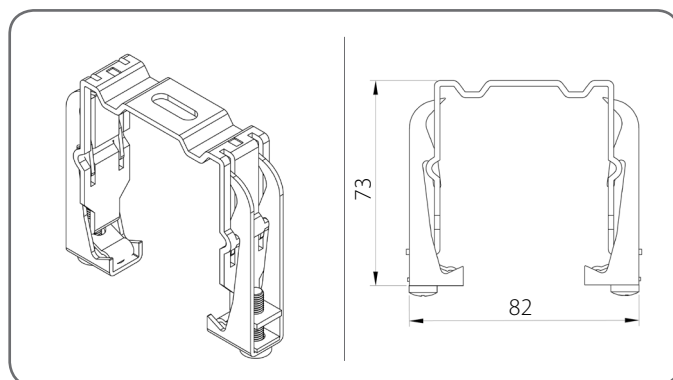


5.3. Uchwyt szyny górnej

Uchwyt szyny standardowy - US/A



Uchwyt szyny sprężysty - US/B



Ilość uchwytów szyny górnej

Szerokość żaluzji [mm]	600 - 1600	1601 - 2400	2401 - 3200	3201 - 4000	4001 - 4500	4501 - 5000	5001 - 5200
Ilość	2	3	4	5	6	7	8

INFORMATOR TECHNICZNO-KATALOGOWY
ŻALUZJI LISTEWKOWYCH ZEWNĘTRZNYCH (FASADOWYCH) W SYSTEMIE SZF SkyFlow

C 80 / 5. ŻALUZJA PODTYNKOWA SZF/P

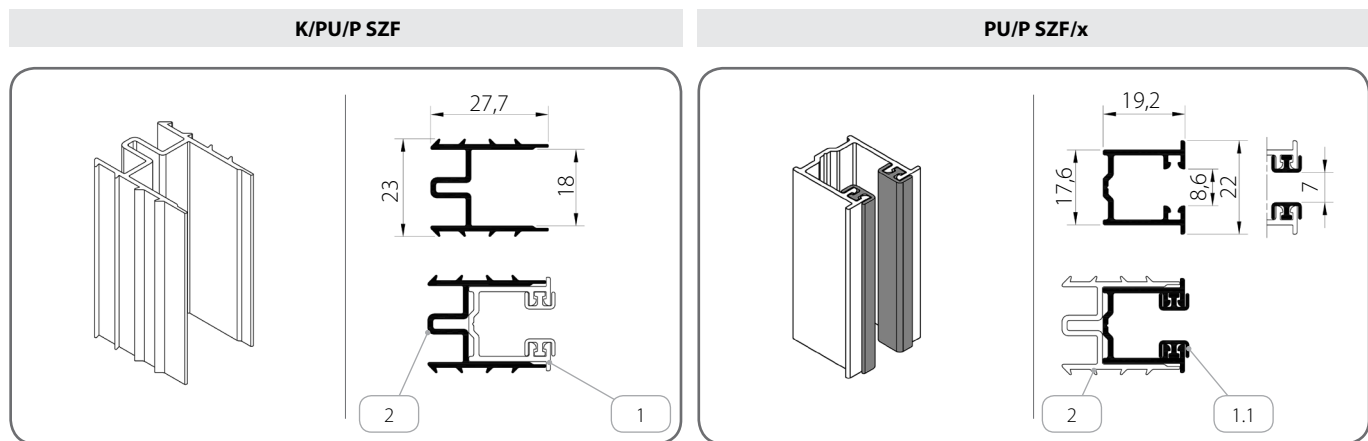
5.4. Informacje pozostałe

Ilość mechanizmów paska						
Szerokość lameli [mm]	1300	2200	3100	4100	4900	5200
Ilość	2	3	4	5	6	7

Uchwyt prowadnicy				
Wysokość żaluzji [mm]	600 - 1600	1601 - 2600	2601 - 3600	3601 - 4400
Liczba uchwytów [dla 1 szt. prowadnicy]	2	3	4	5

5.5. Prowadnice

5.5.1. Prowadnice - grupa I

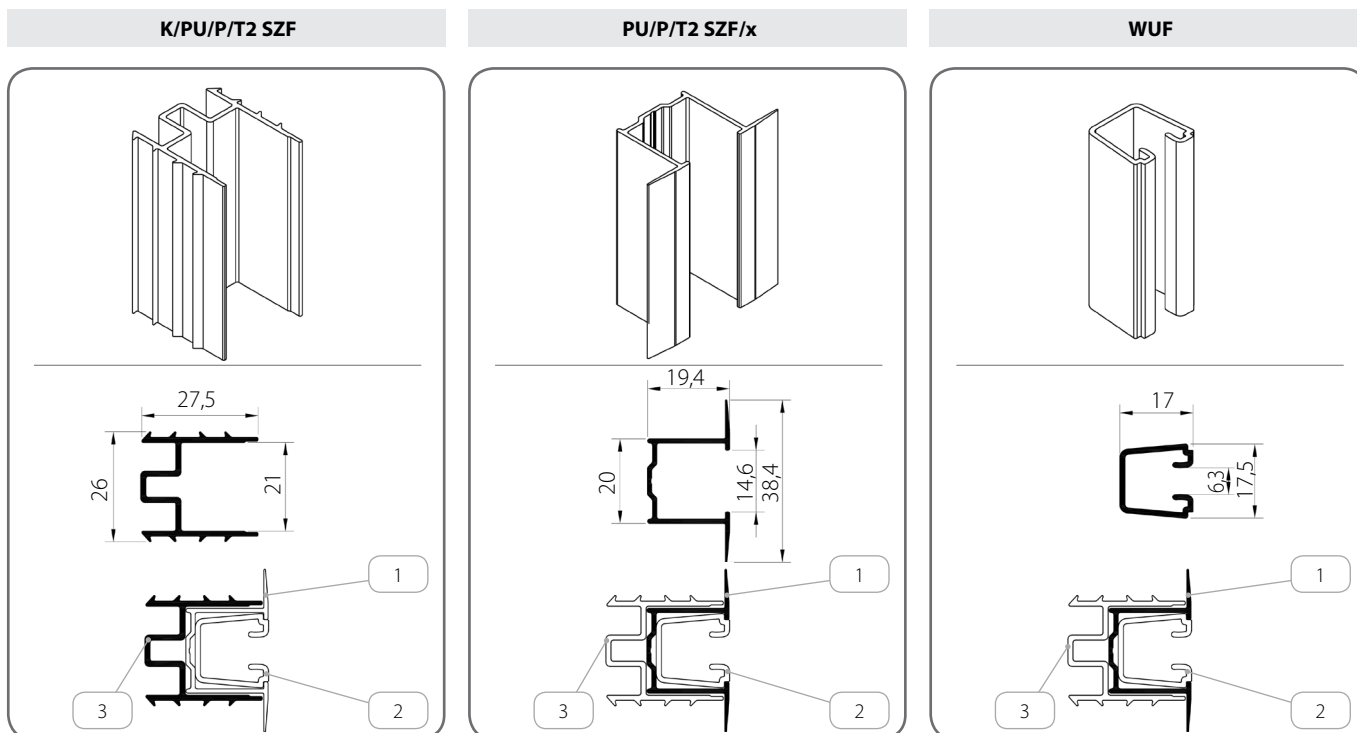


	Nazwa elementu	Kolor	Kod katalogowy
1.	Prowadnica uproszczona podtynkowa	x	PU/P SZF/x
1.1.	Uszczelka wytłumiająca	20 - czarny	-
2.	Kieszon prowadnicy uproszczonej podtynkowej	-	K/PU/P SZF

x	Kolor	x	Kolor	x	Kolor	x	Kolor
00	nielakierowany	16B	kość słoniowa	23B	szary antracyt	73B	mysi szary
01	srebrny	20B	czarny	31B	jasny szary	74B	miedziany brąz
03B	szary	21	czarny szary	34	kwarcowy szary	75B	szary metaliczny
09	brązowy	22B	ultra biały	37B	szare aluminium	IK	inny kolor

**INFORMATOR TECHNICZNO-KATALOGOWY
ŻALUZJI LISTEWKOWYCH ZEWNĘTRZNYCH (FASADOWYCH) W SYSTEMIE SZF SkyFlow**

C 80 / 5. ŻALUZJA PODTYNKOWA SZF/P

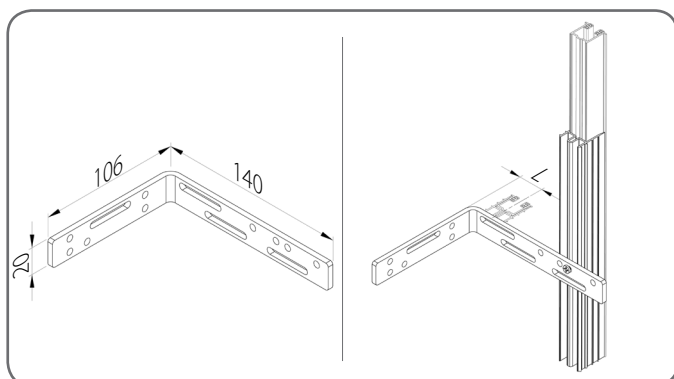


	Nazwa elementu	Kolor	Kod katalogowy
1.	Prowadnica uproszczona podtynkowa	x	PU/P/T2 SZF/x
2.	Wkładka do prowadnicy	20 - czarny	WUF
3.	Kieszka prowadnicy uproszczonej podtynkowej	-	K/PU/P/T2 SZF

x	Kolor	x	Kolor	x	Kolor	x	Kolor
00	nielakierowany	16B	kość słoniowa	23B	szary antracyt	73B	mysi szary
01	srebrny	20B	czarny	31B	jasny szary	74B	miedziany brąz
03B	szary	21	czarny szary	34	kwarcowy szary	75B	szary metaliczny
09	brązowy	22B	ultra biały	37B	szare aluminium	IK	inny kolor

5.5.1.1. Kątownik montażowy

KMK/140x100



	Kod katalogowy	L [mm]
1.	KMK/140x100	15 - 130

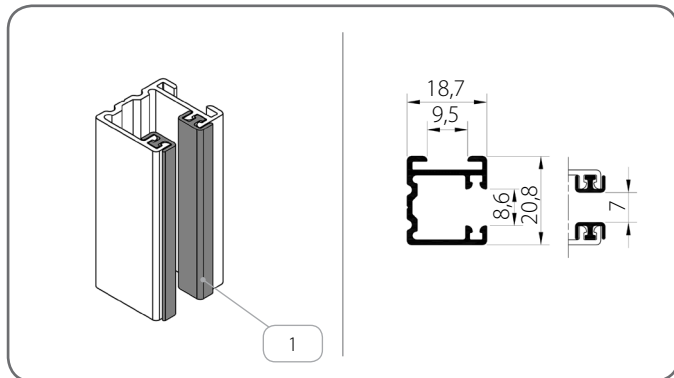
	Wysokość żaluzji [mm]	Liczba kątowników [dla 1 szt. prowadnicy]
1.	600 - 1600	2
2.	1601 - 2600	3
3.	2601 - 3600	4
4.	3601 - 4400	5

INFORMATOR TECHNICZNO-KATALOGOWY
ŻALUZJI LISTEWKOWYCH ZEWNĘTRZNYCH (FASADOWYCH) W SYSTEMIE SZF SkyFlow

C 80 / 5. ŻALUZJA PODTYNKOWA SZF/P

5.5.2. Prowadnice - grupa II

PP SZF/2/x

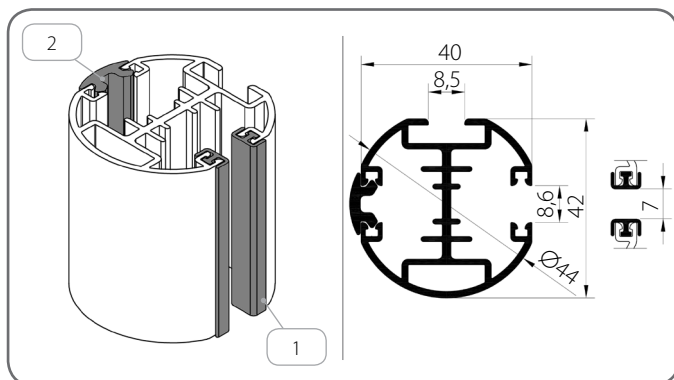


x	Kolor	x	Kolor
00	nielakierowany	23B	szary antracyt
01	srebrny	31B	jasny szary
03B	szary	34	kwarcowy szary
09	brązowy	37B	szare aluminium
16B	kość słoniowa	73B	mysi szary
20B	czarny	74B	miedziany brąz
21	czarny szary	75B	szary metaliczny
22B	ultra biały	IK	inny kolor

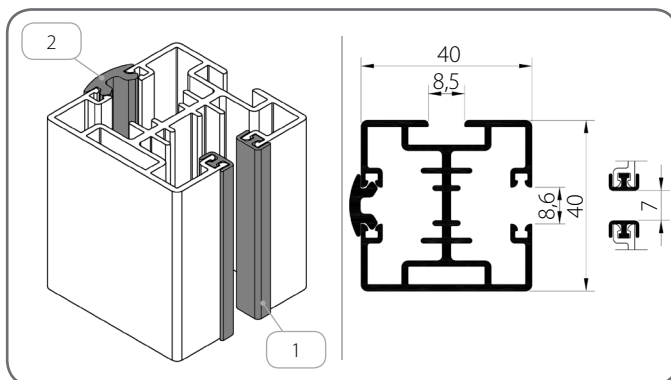
	Nazwa elementu	Kolor
1.	Uszczelka wytłumiająca	20 - czarny

5.5.3. Prowadnice - grupa III

PPDO SZF/1/x



PPD SZF/2/x



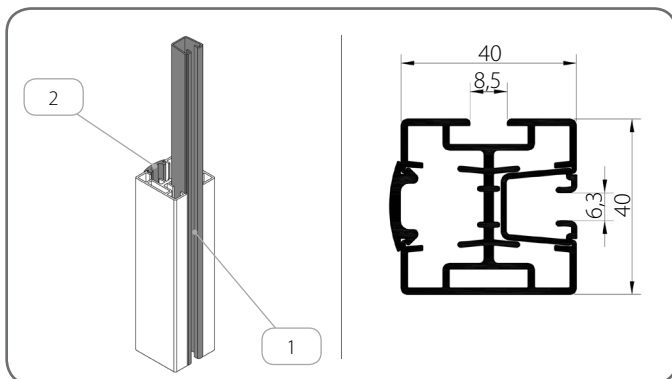
x	Kolor	x	Kolor	x	Kolor	x	Kolor
00	nielakierowany	16B	kość słoniowa	23B	szary antracyt	73B	mysi szary
01	srebrny	20B	czarny	31B	jasny szary	74B	miedziany brąz
03B	szary	21	czarny szary	34	kwarcowy szary	75B	szary metaliczny
09	brązowy	22B	ultra biały	37B	szare aluminium	IK	inny kolor

	Nazwa elementu	Kolor
1.	Uszczelka wytłumiająca	20 - czarny
2.	Uszczelka maskująca	03 - szary 20 - czarny

INFORMATOR TECHNICZNO-KATALOGOWY
ŻALUZJI LISTEWKOWYCH ZEWNĘTRZNYCH (FASADOWYCH) W SYSTEMIE SZF SkyFlow

C 80 / 5. ŻALUZJA PODTYNKOWA SZF/P

PPD SZF/WUF/2/x

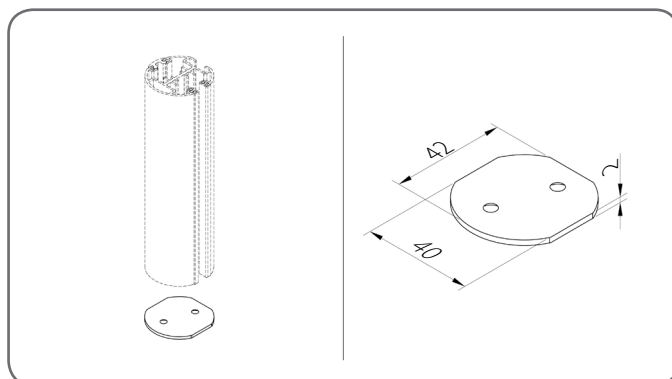


x	Kolor	x	Kolor
00	nielakierowany	23B	szary antracyt
01	srebrny	31B	jasny szary
03B	szary	34	kwarcowy szary
09	brązowy	37B	szare aluminium
16B	kość słoniowa	73B	mysi szary
20B	czarny	74B	miedziany brąz
21	czarny szary	75B	szary metaliczny
22B	ultra biały	IK	inny kolor

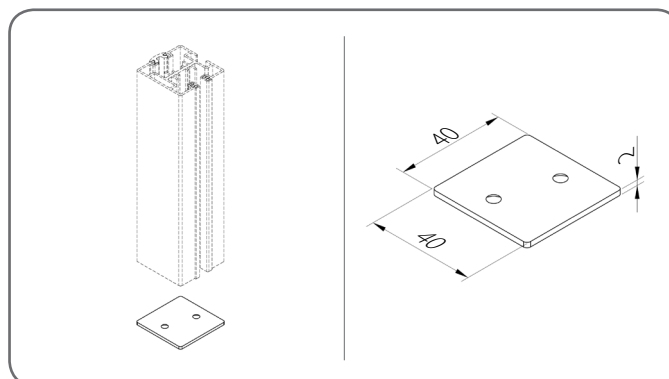
	Nazwa elementu	Kolor
1.	Wkładka do prowadnicy	20 - czarny
2.	Uszczelka maskująca	03 - szary 20 - czarny

5.5.3.1. Zatyczka prowadnicy

ZPPDO SZF/1



ZPPD SZF/2



x	Kolor	x	Kolor	x	Kolor	x	Kolor
00	nielakierowany	16B	kość słoniowa	23B	szary antracyt	73B	mysi szary
01	srebrny	20B	czarny	31B	jasny szary	74B	miedziany brąz
03B	szary	21	czarny szary	34	kwarcowy szary	75B	szary metaliczny
09	brązowy	22B	ultra biały	37B	szare aluminium	IK	inny kolor

Zatyczka wykonana z aluminium.

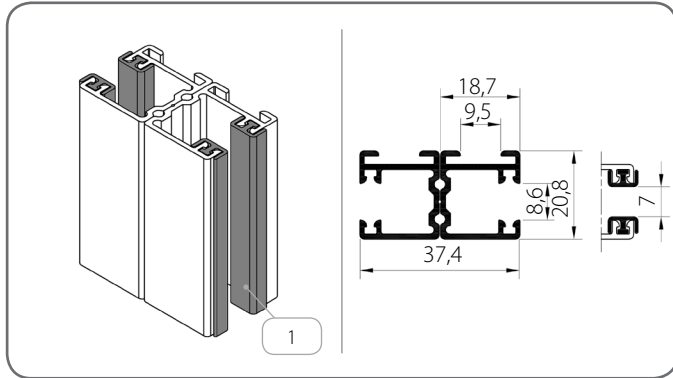
INFORMATOR TECHNICZNO-KATALOGOWY
ŻALUZJI LISTEWKOWYCH ZEWNĘTRZNYCH (FASADOWYCH) W SYSTEMIE SZF SkyFlow

C 80 / 5. ŻALUZJA PODTYNKOWA SZF/P

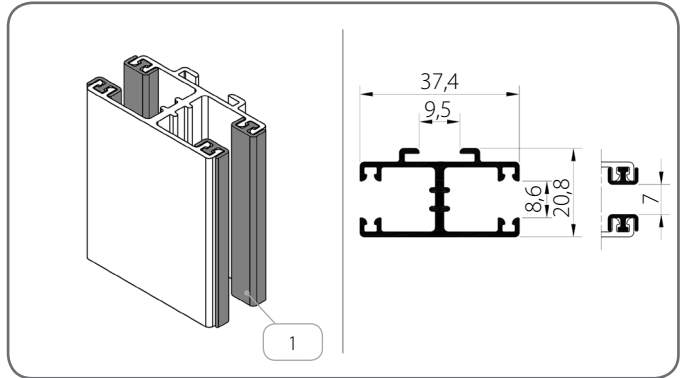
5.6. Prowadnice podziałowe

5.6.1. Prowadnice - grupa II

PP SZF/2/x + PP SZF/2/x



PPD SZF/1/x

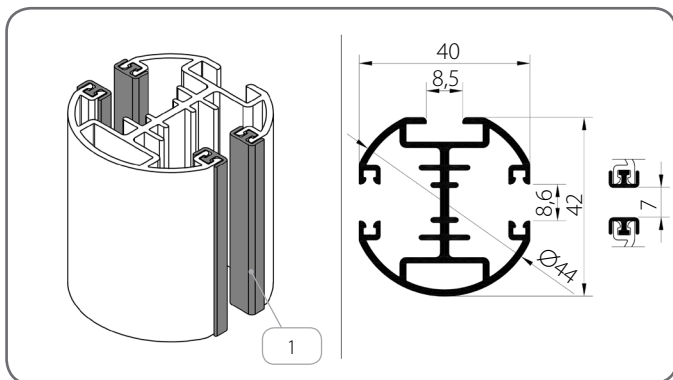


x	Kolor	x	Kolor	x	Kolor	x	Kolor
00	nielakierowany	16B	kość słoniowa	23B	szary antracyt	73B	mysi szary
01	srebrny	20B	czarny	31B	jasny szary	74B	miedziany brąz
03B	szary	21	czarny szary	34	kwarcowy szary	75B	szary metaliczny
09	brązowy	22B	ultra biały	37B	szare aluminium	IK	inny kolor

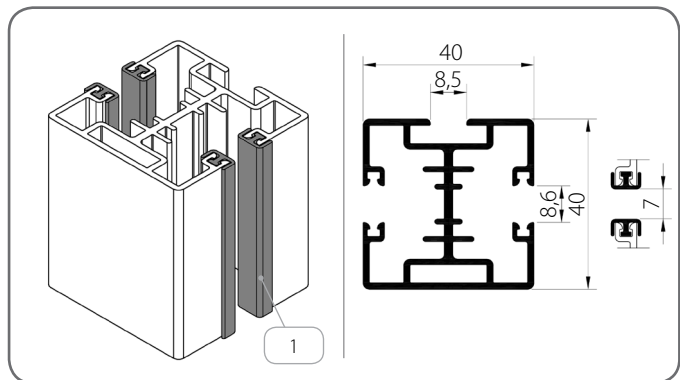
	Nazwa elementu	Kolor
1.	Uszczelka wytłumiająca	20 - czarny

5.6.2. Prowadnice - grupa III

PPDO-P SZF/1/x



PPD-P SZF/2/x



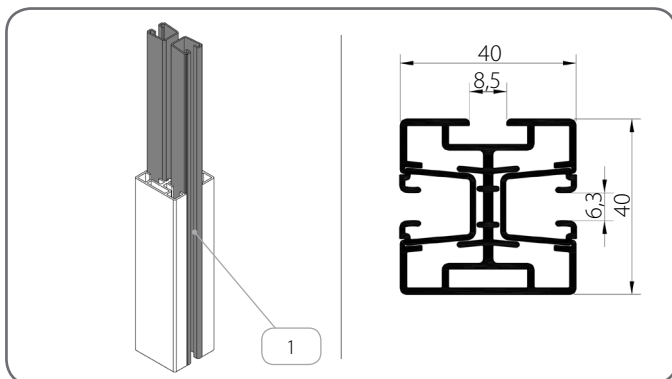
x	Kolor	x	Kolor	x	Kolor	x	Kolor
00	nielakierowany	16B	kość słoniowa	23B	szary antracyt	73B	mysi szary
01	srebrny	20B	czarny	31B	jasny szary	74B	miedziany brąz
03B	szary	21	czarny szary	34	kwarcowy szary	75B	szary metaliczny
09	brązowy	22B	ultra biały	37B	szare aluminium	IK	inny kolor

	Nazwa elementu	Kolor
1.	Uszczelka wytłumiająca	20 - czarny

**INFORMATOR TECHNICZNO-KATALOGOWY
ŻALUZJI LISTEWKOWYCH ZEWNĘTRZNYCH (FASADOWYCH) W SYSTEMIE SZF SkyFlow**

C 80 / 5. ŻALUZJA PODTYNKOWA SZF/P

PPD-P SZF/WUF/2/x



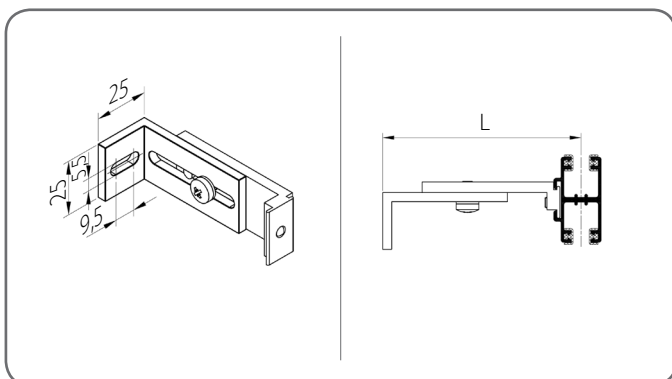
x	Kolor	x	Kolor
00	nielakierowany	23B	szary antracyt
01	srebrny	31B	jasny szary
03B	szary	34	kwarcowy szary
09	brązowy	37B	szare aluminium
16B	kość słoniowa	73B	mysi szary
20B	czarny	74B	miedziany brąz
21	czarny szary	75B	szary metaliczny
22B	ultra biały	IK	inny kolor

	Nazwa elementu	Kolor
1.	Wkładka do prowadnicy	20 - czarny

5.7. Uchwyty prowadnicy

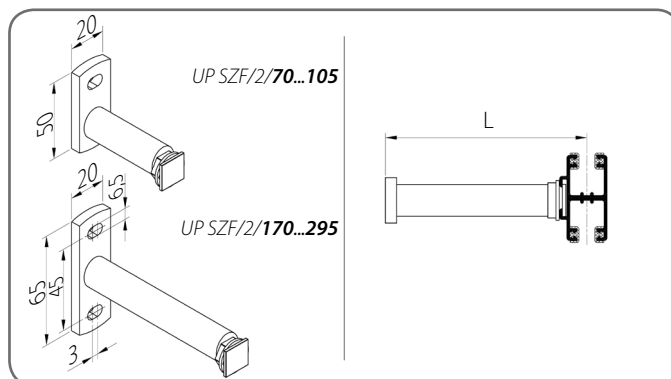
5.7.1. Prowadnice - grupa II

UP SZF/1



	Kod katalogowy	L [mm]
1.	UP SZF/1/70/x	50 - 70
2.	UP SZF/1/100/x	71 - 100
3.	UP SZF/1/145/x	101 - 145

UP SZF/2



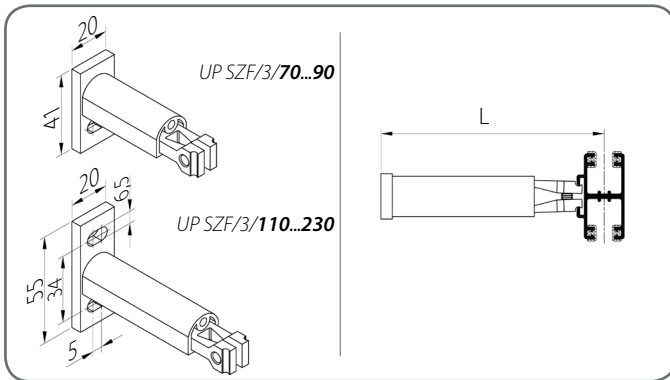
	Kod katalogowy	L [mm]
1.	UP SZF/2/70/x	50 - 70
2.	UP SZF/2/105/x	71 - 105
3.	UP SZF/2/170/x	106 - 170
4.	UP SZF/2/295/x	171 - 295

x	Kolor	x	Kolor	x	Kolor	x	Kolor
00	nielakierowany	16B	kość słoniowa	23B	szary antracyt	73B	mysi szary
01	srebrny	20B	czarny	31B	jasny szary	74B	miedziany brąz
03B	szary	21	czarny szary	34	kwarcowy szary	75B	szary metaliczny
09	brązowy	22B	ultra biały	37B	szare aluminium	IK	inny kolor

**INFORMATOR TECHNICZNO-KATALOGOWY
ŻALUZJI LISTEWKOWYCH ZEWNĘTRZNYCH (FASADOWYCH) W SYSTEMIE SZF SkyFlow**

C 80 / 5. ŻALUZJA PODTYNKOWA SZF/P

UP SZF/3



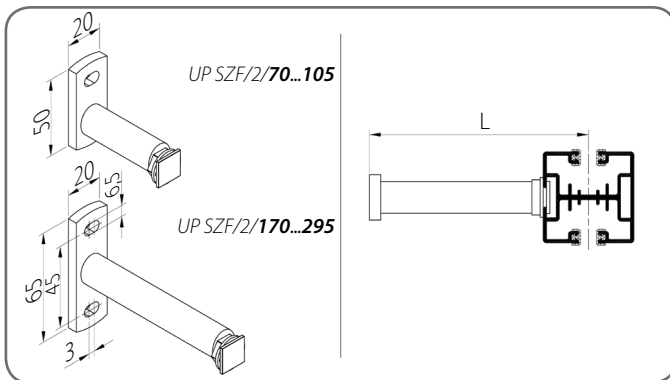
	Kod katalogowy	L [mm]
1.	UP SZF/3/70/x	60 - 70
2.	UP SZF/3/90/x	71 - 90
3.	UP SZF/3/110/x	91 - 110
4.	UP SZF/3/130/x	111 - 130
5.	UP SZF/3/150/x	131 - 150
6.	UP SZF/3/170/x	151 - 170
7.	UP SZF/3/190/x	171 - 190
8.	UP SZF/3/210/x	191 - 210
9.	UP SZF/3/230/x	211 - 230

x Kolor

AND anodowany

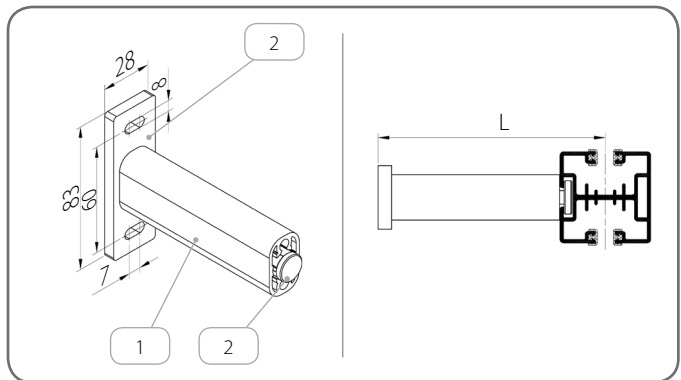
3.7.2. Prowadnice - grupa III

UP SZF/2



	Kod katalogowy	L [mm]
1.	UP SZF/2/70/x	58 - 78*
2.	UP SZF/2/105/x	79 - 113*
3.	UP SZF/2/170/x	114 - 178*
4.	UP SZF/2/295/x	179 - 303*

UP SZF/4/x



	Kod katalogowy	L [mm]
1.	UP SZF/4	75 - 200

	Nazwa elementu	Kod katalogowy
1.	Profil uchwyty teleskopowego	PUT SZF/x
2.	Zestaw uchwyty teleskopowego	ZUP SZF/4/x


x	Kolor	x	Kolor	x	Kolor	x	Kolor
00	nielakierowany	16B	kość słoniowa	23B	szary antracyt	73B	mysi szary
01	srebrny	20B	czarny	31B	jasny szary	74B	miedziany brąz
03B	szary	21	czarny szary	34	kwarcowy szary	75B	szary metaliczny
09	brązowy	22B	ultra biały	37B	szare aluminium	IK	inny kolor

* Wartości zmienione ze względu na zastosowanie prowadnic **PPD-P SZF/2** lub **PPDO-P SZF/1**.

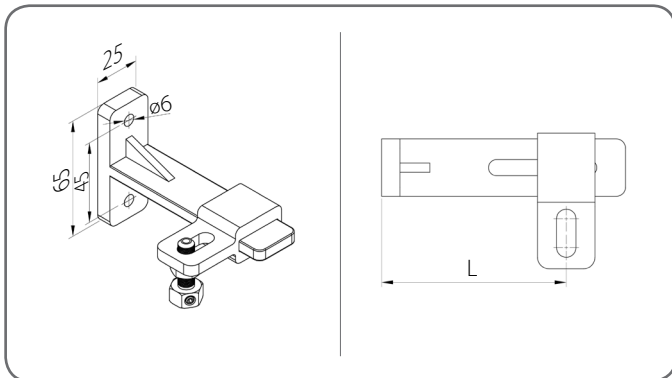
INFORMATOR TECHNICZNO-KATALOGOWY ŻALUZJI LISTEWKOWYCH ZEWNĘTRZNYCH (FASADOWYCH) W SYSTEMIE SZF SkyFlow

C 80 / 5. ŻALUZJA PODTYNKOWA SZF/P

5.8. Uchwyty linki

 Wszystkie uchwyty posiadają w zestawie napinacz.

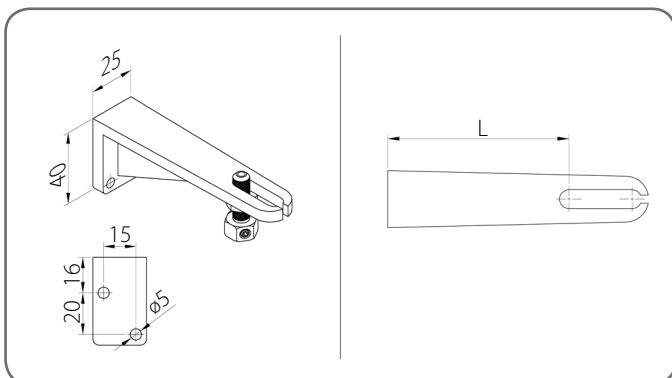
UDL/1



x	Kolor	x	Kolor
00	nielakierowany	23B	szary antracyt
01	srebrny	31B	jasny szary
03B	szary	34	kwarcowy szary
09	brązowy	37B	szare aluminium
16B	kość słoniowa	73B	mysi szary
20B	czarny	74B	miedziany brąz
21	czarny szary	75B	szary metaliczny
22B	ultra biały	IK	inny kolor

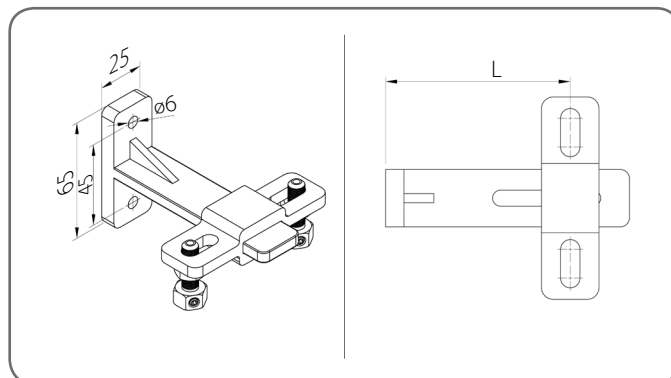
	Kod katalogowy	L [mm]
1.	UDL/1/90/x	50 - 90
2.	UDL/1/128/x	88 - 128
3.	UDL/1/165/x	125 - 165
4.	UDL/1/200/x	160 - 200

UDL/2



	Kod katalogowy	L [mm]
1.	UDL/2/50/x	29 - 50
2.	UDL/2/76/x	55 - 76
3.	UDL/2/104/x	83 - 104
4.	UDL/2/132/x	111 - 132
5.	UDL/2/160/x	139 - 160

UDL/4



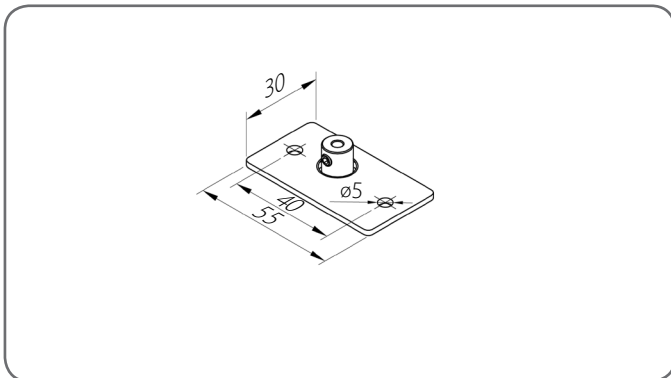
	Kod katalogowy	L [mm]
1.	UDL/4/90/x	50 - 90
2.	UDL/4/128/x	88 - 128
3.	UDL/4/165/x	125 - 165
4.	UDL/4/200/x	160 - 200

x	Kolor	x	Kolor	x	Kolor	x	Kolor
00	nielakierowany	16B	kość słoniowa	23B	szary antracyt	73B	mysi szary
01	srebrny	20B	czarny	31B	jasny szary	74B	miedziany brąz
03B	szary	21	czarny szary	34	kwarcowy szary	75B	szary metaliczny
09	brązowy	22B	ultra biały	37B	szare aluminium	IK	inny kolor

INFORMATOR TECHNICZNO-KATALOGOWY
ŻALUZJI LISTEWKOWYCH ZEWNĘTRZNYCH (FASADOWYCH) W SYSTEMIE SZF SkyFlow

C 80 / 5. ŻALUZJA PODTYNKOWA SZF/P

UDL/3/x

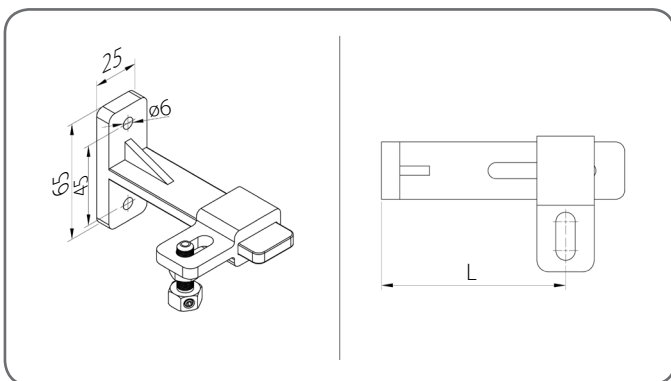


x	Kolor
AND	anodowany

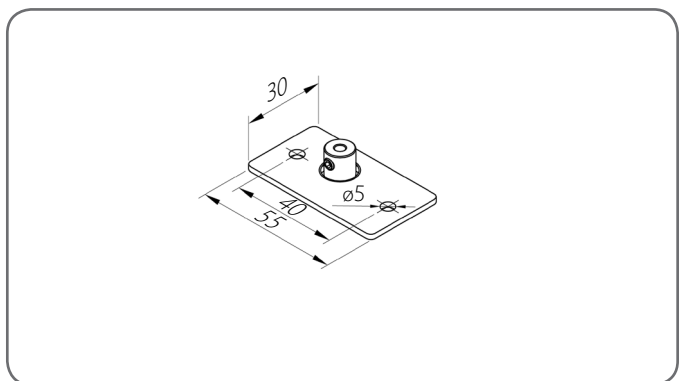
5.8.1. Wzmocnienie linkowe prowadnicy

Wszystkie chwytaki posiadają w zestawie napinacz.

UDL/1



UDL/3/x



	Kod katalogowy	L [mm]
1.	UDL/1/90/x	50 - 90
2.	UDL/1/128/x	88 - 128
3.	UDL/1/165/x	125 - 165
4.	UDL/1/200/x	160 - 200

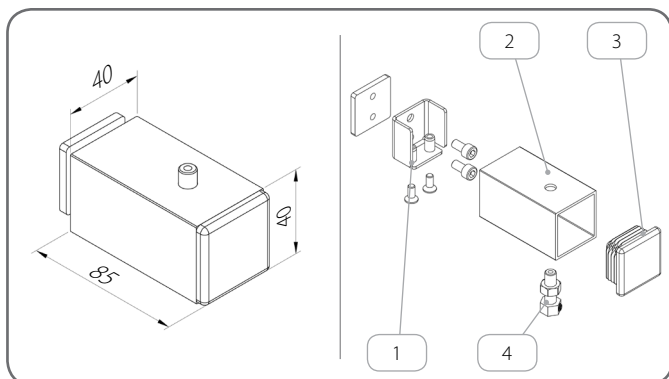
x	Kolor
AND	anodowany

x	Kolor	x	Kolor
00	nielakierowany	23B	szary antracyt
01	srebrny	31B	jasny szary
03B	szary	34	kwarcowy szary
09	brązowy	37B	szare aluminium
16B	kość słoniowa	73B	mysi szary
20B	czarny	74B	miedziany brąz
21	czarny szary	75B	szary metaliczny
22B	ultra biały	IK	inny kolor

**INFORMATOR TECHNICZNO-KATALOGOWY
ŻALUZJI LISTEWKOWYCH ZEWNĘTRZNYCH (FASADOWYCH) W SYSTEMIE SZF SkyFlow**

C 80 / 5. ŻALUZJA PODTYNKOWA SZF/P

WZLP/40x40x2/x



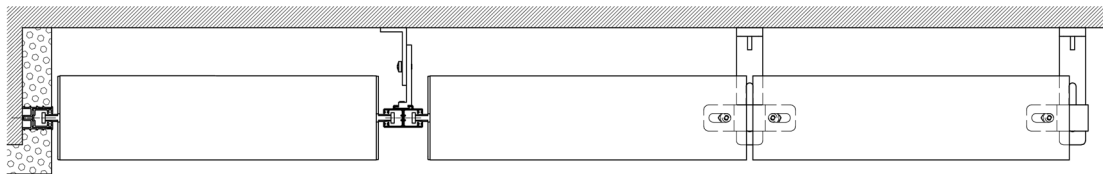
x	Kolor	x	Kolor
00	nielakierowany	23B	szary antracyt
01	srebrny	31B	jasny szary
03B	szary	34	kwarcowy szary
09	brązowy	37B	szare aluminium
16B	kość słoniowa	73B	mysi szary
20B	czarny	74B	miedziany brąz
21	czarny szary	75B	szary metaliczny
22B	ultra biały	IK	inny kolor

	Nazwa elementu	Kod katalogowy	Kolor
1.	Zestaw do mocowania wzmocnienia	ZM/WZLP/40x40x2	
2.	Profil mocujący	U/WZLP/40x40x2/x	<i>tabela kolorów x</i>
3.	Zatyczka	Z/WZLP/40x40x2/x	02 - biały 20B - czarny 23B - szary antracyt
4.	Napinacz linki	NLS	

5.9. Łączenie żaluzji

! Możliwość zastosowania wspólnego napędu dla maksymalnie 3 żaluzji.

Podział żaluzji



K/PU/P SZF + PU/P SZF

PP SZF/2

PPDO SZF/1

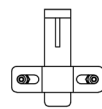
PPD SZF/2

PP SZF/2 + PP SZF/2

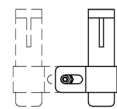
PPD SZF/1

PPDO-P SZF/1

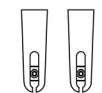
PPD-P SZF/2



UDL/4



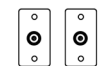
UDL/1



UDL/2 + UDL/2



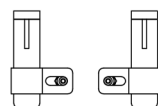
UDL/2



UDL/3 + UDL/3



UDL/3

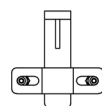


UDL/1 + UDL/1

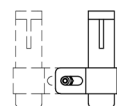
PPD SZF/WUF/2

PPD-P SZF/WUF/2

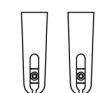
K/PU/P/T2 SZF + P/T2 SZF + WUF



UDL/4



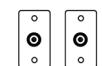
UDL/1



UDL/2 + UDL/2



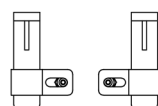
UDL/2



UDL/3 + UDL/3

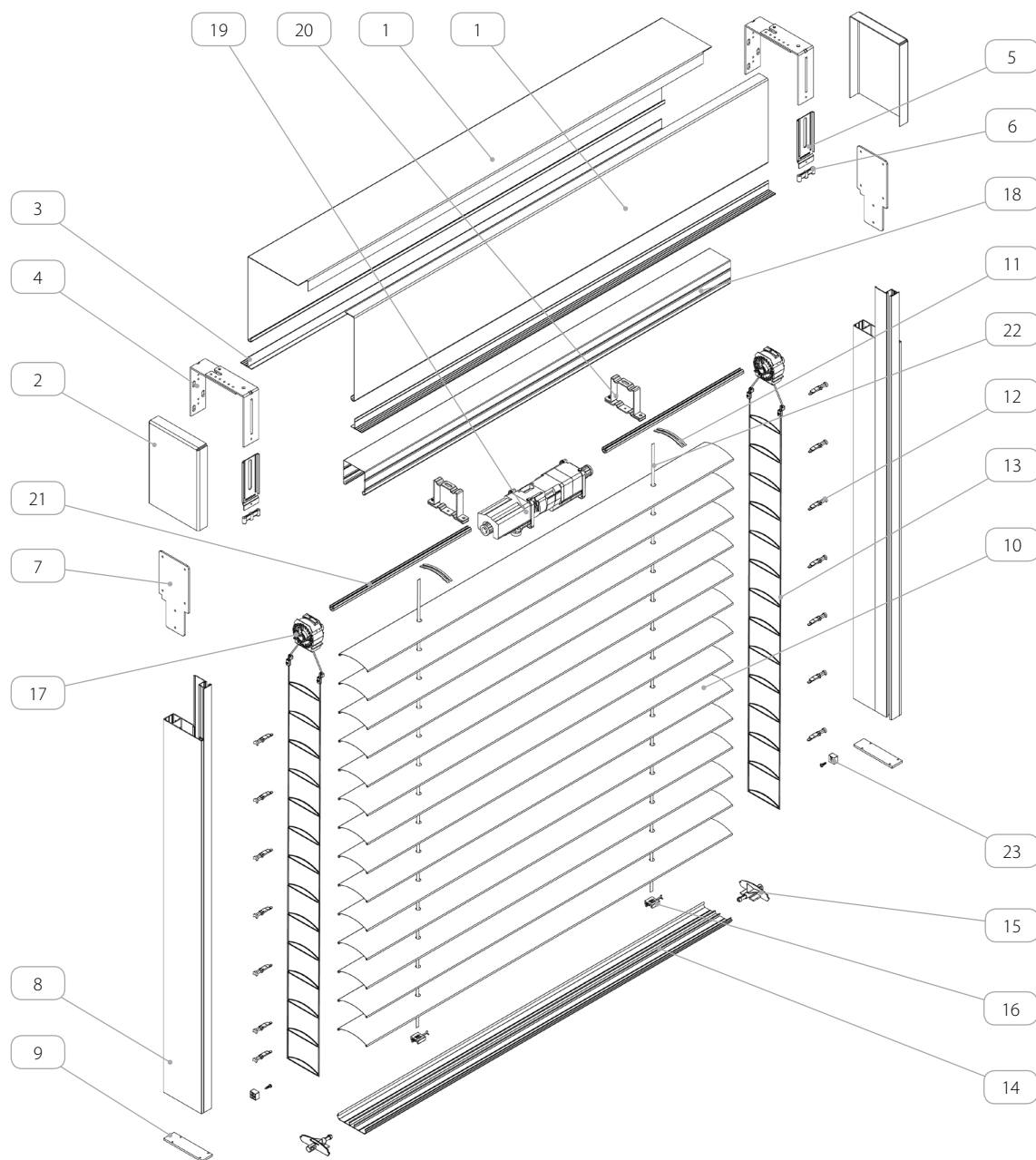


UDL/3



UDL/1 + UDL/1

6. ŻALUZJA PODTYNKOWA BX1



Nazwa elementu			
1.	Błacha osłonowa	13.	Drabinka C 80
2.	Pokrywa boczna	14.	Belka dolna
3.	Wspornik	15.	Zaślepka do belki dolnej
4.	Uchwyt górny regulowany	16.	Mocowanie tasiemki do belki dolnej
5.	Uchwyt pomocniczy	17.	Mechanizm - pasek 6 mm
6.	Nakładka wyciszająca	18.	Szyna stalowa - ocynkowana
7.	Stopa pokrywy bocznej	19.	Napęd
8.	Prowadnica	20.	Uchwyt szyny
9.	Zatyczka prowadnicy	21.	Wałek 14 mm
10.	Profil C 80	22.	Pasek 6 mm
11.	Klip pióra	23.	Stoper żaluzji fasadowej
12.	Pin do C 80		

INFORMATOR TECHNICZNO-KATALOGOWY ŻALUZJI LISTEWKOWYCH ZEWNĘTRZNYCH (FASADOWYCH) W SYSTEMIE SZF SkyFlow

C 80 / 6. ŻALUZJA PODTYNKOWA BX1

6.1. Informacje podstawowe



Oznaczenia:

A - WYSOKOŚĆ PAKIETU [mm]

B - WYSOKOŚĆ ŻALUZJI [mm]

C - WYSOKOŚĆ OSŁONY [mm]

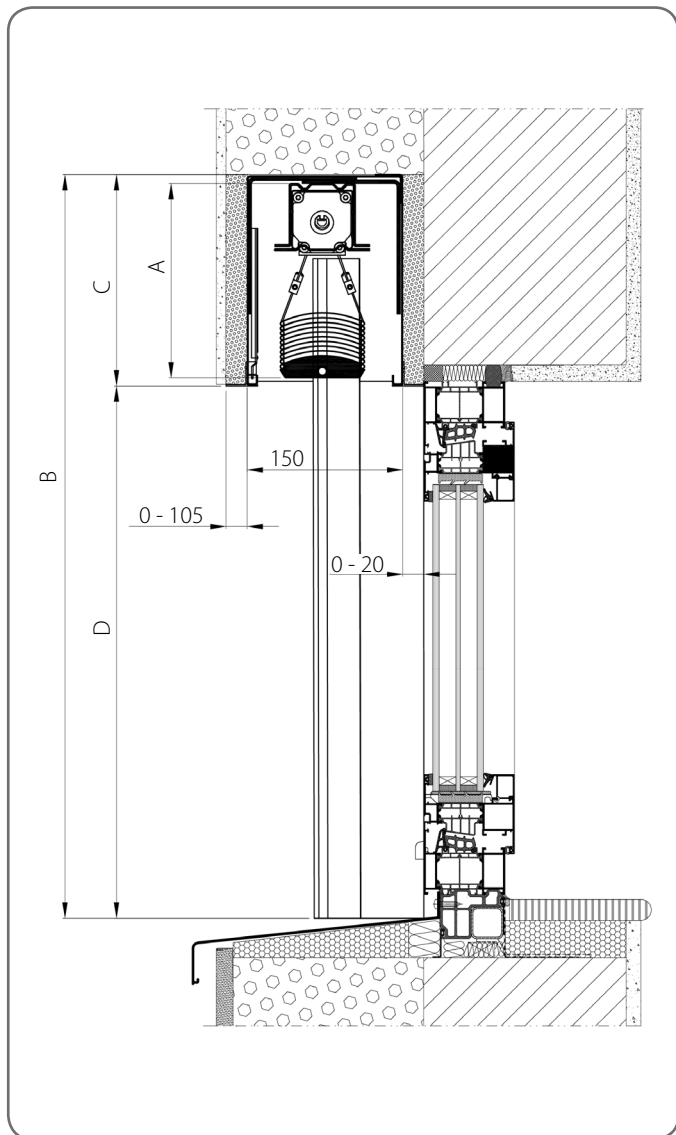
D - WYSOKOŚĆ W ŚWIETLE [mm]

E - GŁĘBOKOŚĆ ZABUDOWY [mm]

M - SZEROKOŚĆ PAKIETU/LAMELI [mm]

N - SZEROKOŚĆ ŻALUZJI [mm]

Pomiaru oraz montażu żaluzji powinien dokonywać przeszkolony monter.

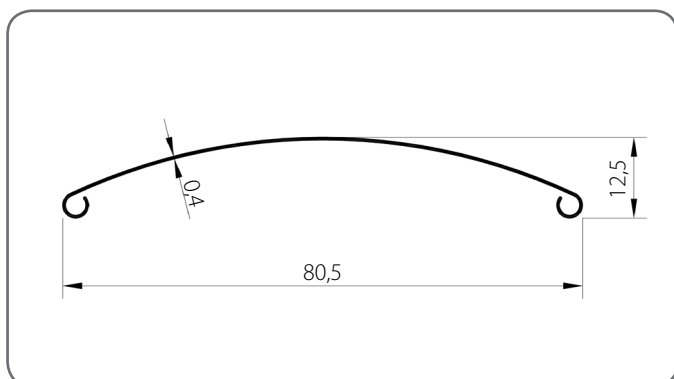


	A [mm]	B [mm]	Żaluzja z prowadnicami		Żaluzja ze wzmocnieniem linkowym	
			C [mm]	D [mm]	C [mm]	D [mm]
1.	190	600 - 800	200	400 - 800	200	400 - 800
2.	200	801 - 1000				
3.	210	1001 - 1200	250	751 - 1550	250	751 - 1550
4.	230	1201 - 1400				
5.	240	1401 - 1600				
6.	250	1601 - 1800				
7.	260	1801 - 2000				
8.	280	2001 - 2200				
9.	290	2201 - 2400	300	1501 - 2300	300	1501 - 2300
10.	300	2401 - 2600				
11.	310	2601 - 2800	340	2261 - 2860	340	2261 - 2860
12.	320	2801 - 3000				
13.	340	3001 - 3200				
14.	350	3201 - 3400	390	2811 - 3410	390	2811 - 3410
15.	360	3401 - 3600				
16.	370	3601 - 3800				
17.	380	3801 - 4000				
18.	400	4001 - 4200	-	-	440	3361 - 4560
19.	410	4201 - 4400				
20.	420	4401 - 4600				
21.	430	4601 - 4800				
22.	440	4801 - 5000				

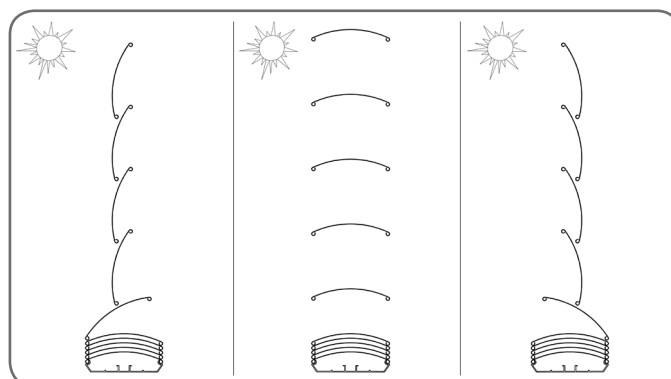
INFORMATOR TECHNICZNO-KATALOGOWY
ŻALUZJI LISTEWKOWYCH ZEWNĘTRZNYCH (FASADOWYCH) W SYSTEMIE SZF SkyFlow

C 80 / 6. ŻALUZJA PODTYNKOWA BX1

Lamela C 80/x

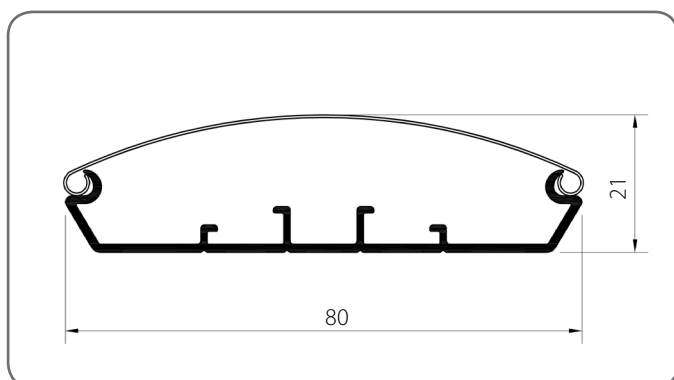


Zakres obrotów lameli - 180°

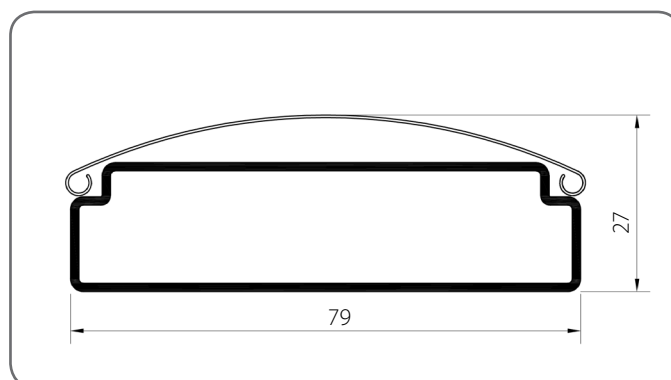


x	Kolor	x	Kolor	x	Kolor	x	Kolor
01	srebrny	16B	kość słoniowa	23B	szary antracyt	73B	mysi szary
01A	srebrny	20B	czarny	31B	jasny szary	74B	miedziany brąz
03B	szary	21	czarny szary	34	kwarcowy szary	75B	szary metaliczny
09	brązowy	22B	ultra biały	37B	szare aluminium		

Belka dolna otwarta BOA/C80/x

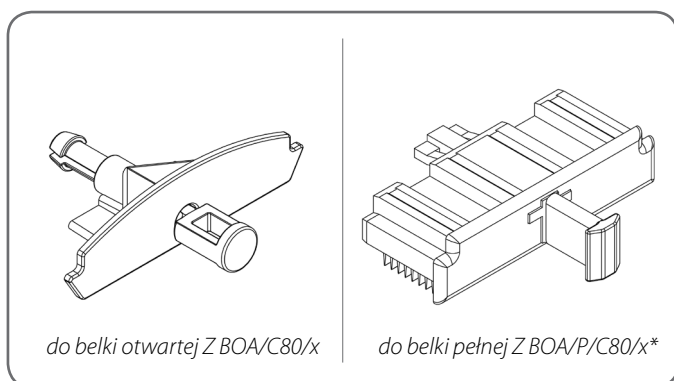


Belka dolna pełna BOA/P/C80/x*



x	Kolor	x	Kolor	x	Kolor	x	Kolor
00	nielakierowany	16B	kość słoniowa	23B	szary antracyt	73B	mysi szary
01	srebrny	20B	czarny	31B	jasny szary	74B	miedziany brąz
03B	szary	21	czarny szary	34	kwarcowy szary	75B	szary metaliczny
09	brązowy	22B	ultra biały	37B	szare aluminium	IK	inny kolor

Zasłepka belki dolnej



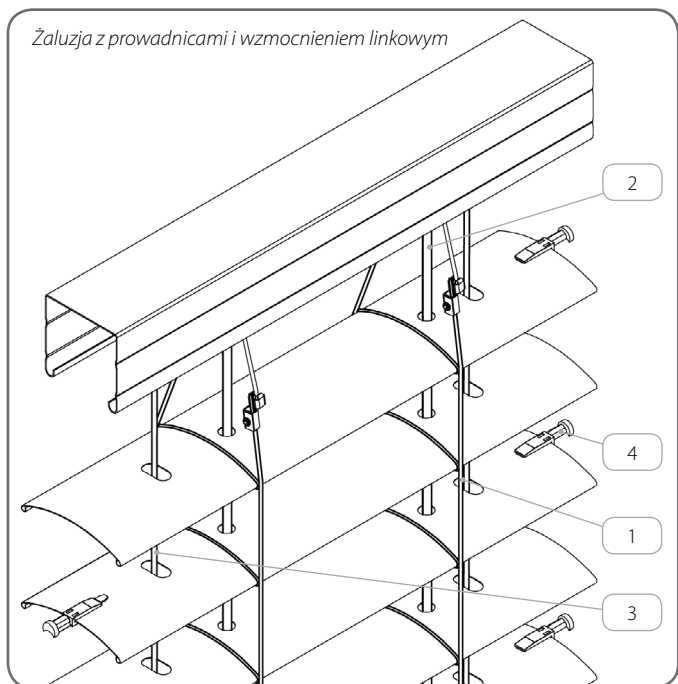
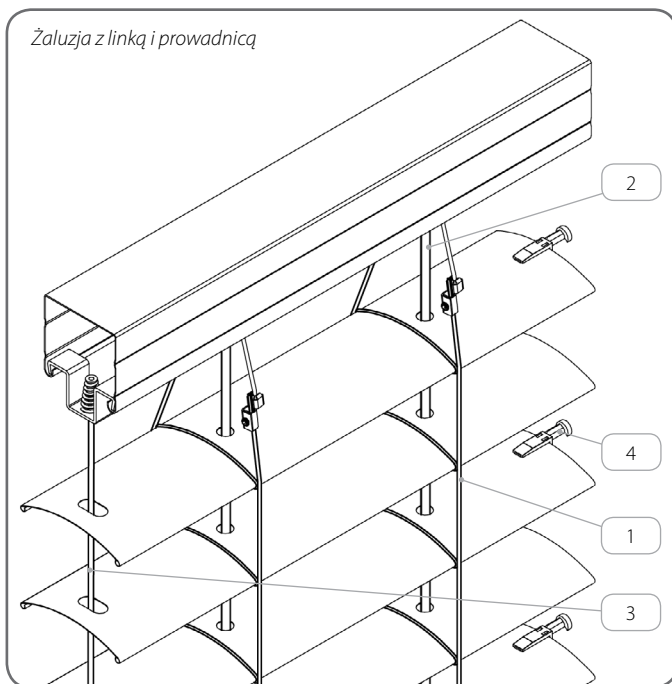
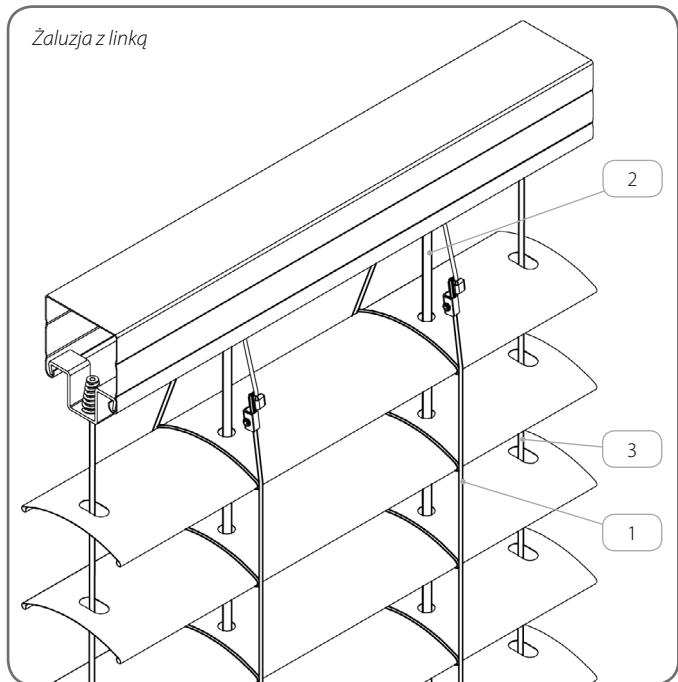
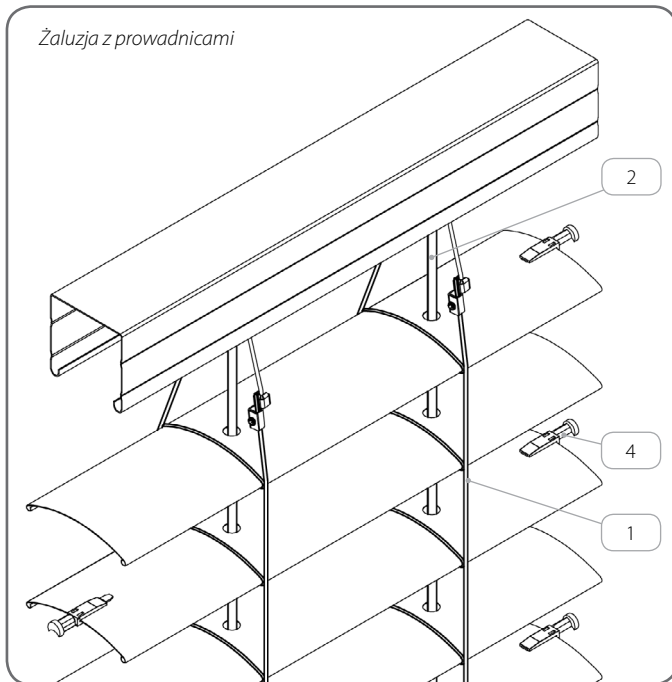
x	Kolor
03	szary
20	czarny

* Brak możliwości zastosowania w przypadku prowadzenia linkowego.

INFORMATOR TECHNICZNO-KATALOGOWY
ŻALUZJI LISTEWKOWYCH ZEWNĘTRZNYCH (FASADOWYCH) W SYSTEMIE SZF SkyFlow

C 80 / 6. ŻALUZJA PODTYNKOWA BX1

Akcesoria dodatkowe



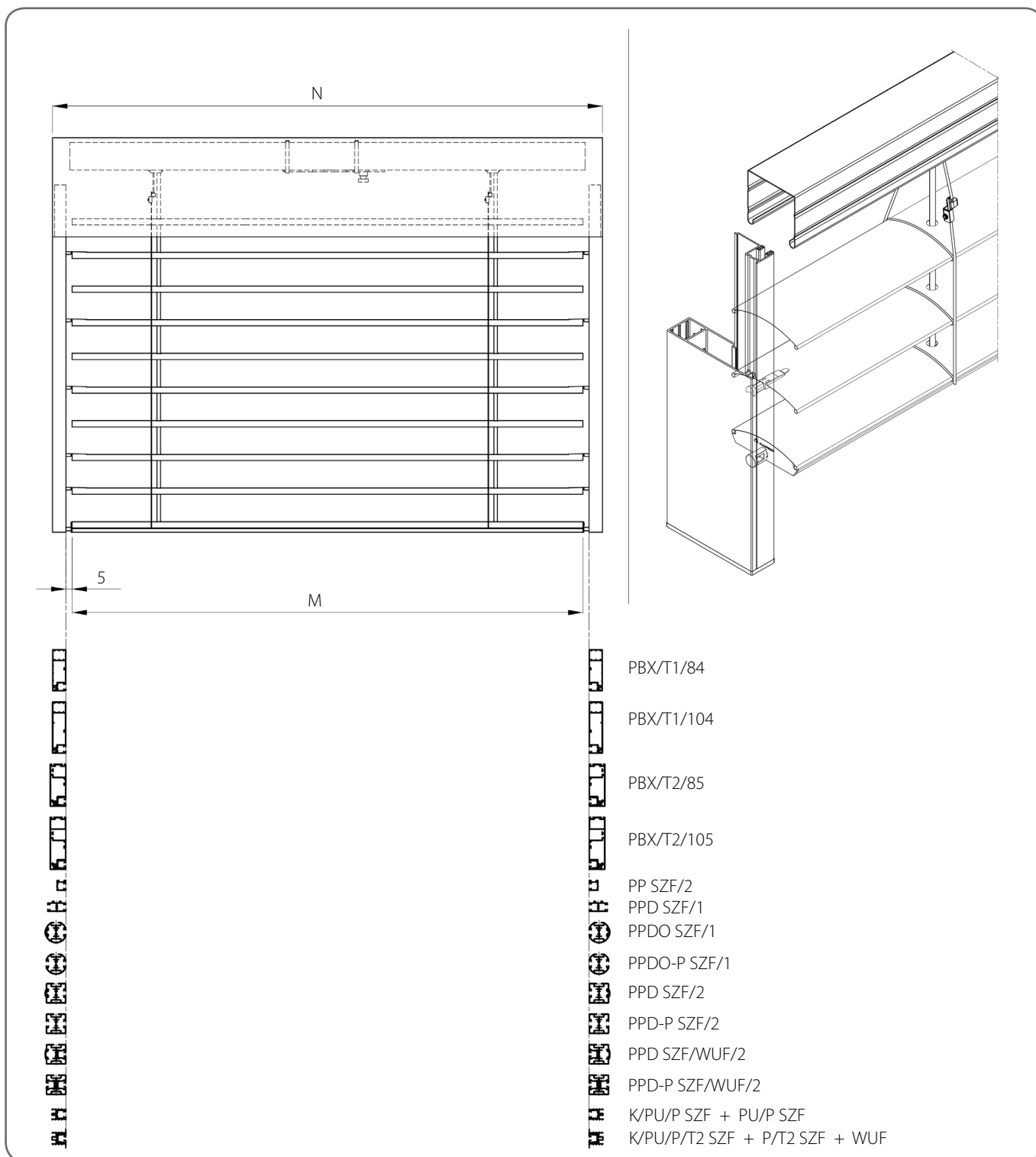
	Nazwa elementu	Kod katalogowy
1.	Drabinka C 80	D/C80/x
2.	Pasek 6 mm	P SZF/6/x
3.	Linka stalowa Ø 3, powlekana PVC	LS SZF/3/x
4.	Pin do C 80 - PVC	P/PVC/C80/x
	Pin do C 80 - stal	P/S/C80*

x	Kolor
03	szary
20	czarny

* Kolor spójny z kolorem lameli.

! Żaluzje z prowadzeniem w prowadnicach wyposażone są w piny montowane w co drugiej lameli.

6.1.1. Żaluzja z prowadnicami



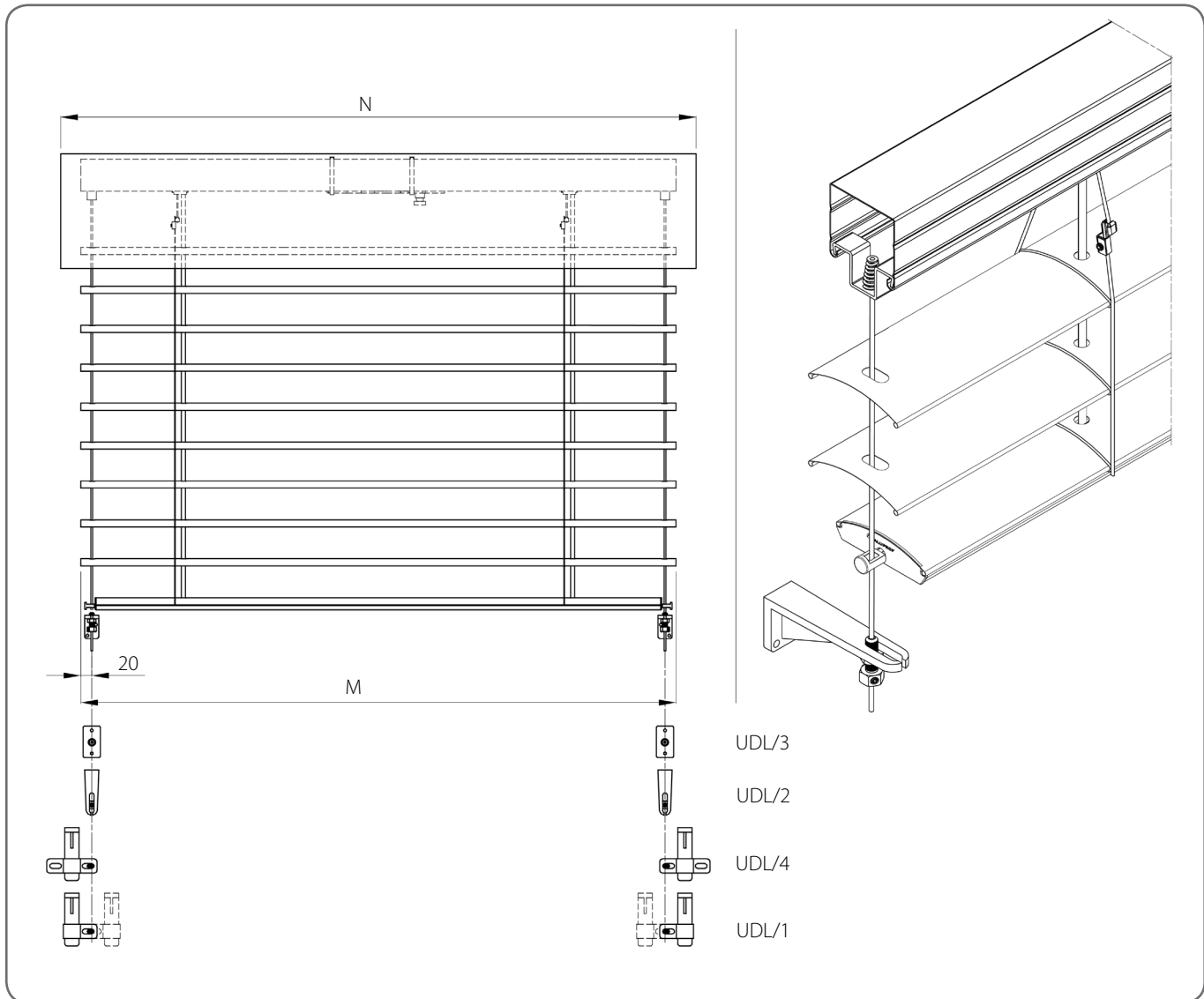
Specyfikacja techniczna

Minimalna		Maksymalna		Maksymalna powierzchnia [m ²]	Żaluzja narożna	Napęd elektryczny	Napęd z awaryjnym otwieraniem	Napęd ręczny	Montaż
Szerokość [mm]	Wysokość [mm]	Szerokość [mm]	Wysokość [mm]						
600	600	4500	4000	18	NIE	TAK	TAK	TAK	Zewnętrzny



Przy wymiarowaniu żaluzji, należy uwzględnić planowaną szerokość warstwy ocieplenia zachodzącą na okno.

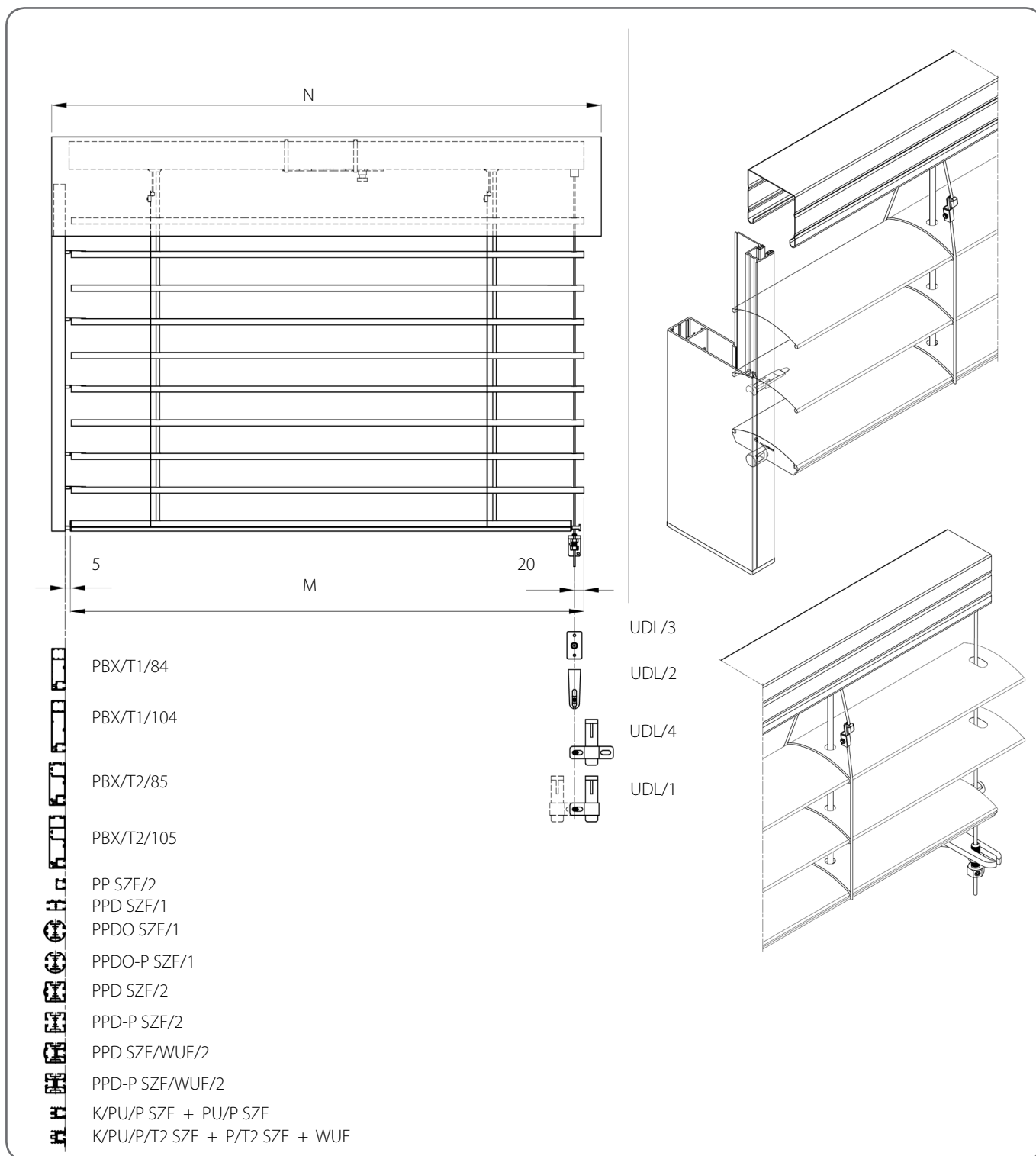
6.1.2. Żaluzja z linką



Specyfikacja techniczna								
Minimalna		Maksymalna	Maksymalna powierzchnia [m ²]	Żaluzja narożna	Napęd elektryczny	Napęd z awaryjnym otwieraniem	Napęd ręczny	Montaż
Szerokość [mm]	Wysokość [mm]	Szerokość x Wysokość [mm]						
600	600	3000 x 4000 4000 x 2500	12	NIE	TAK	TAK	TAK	Zewnętrzny

 Przy wymiarowaniu żaluzji, należy uwzględnić planowaną szerokość warstwy ocieplenia zachodzącą na okno.

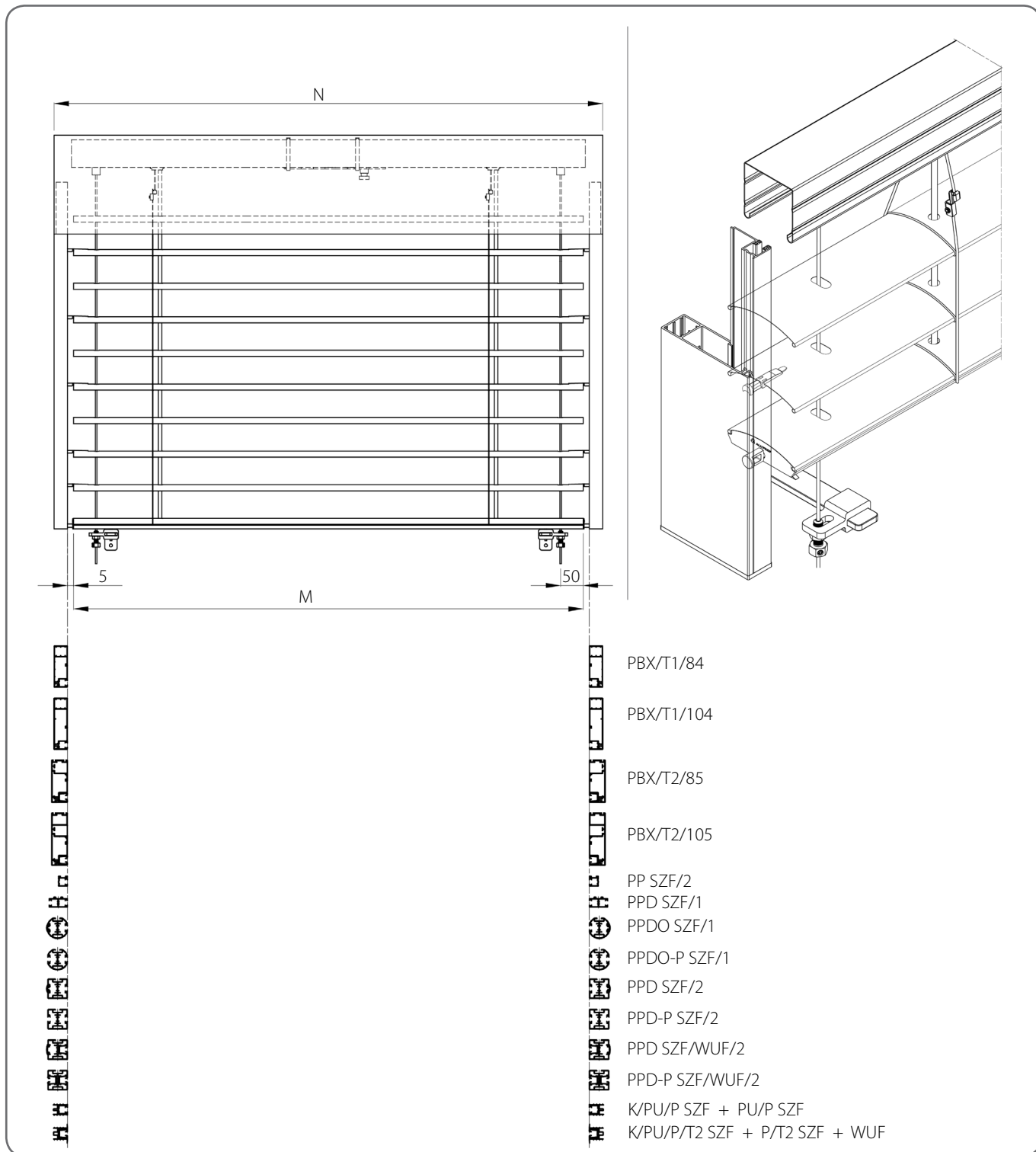
6.1.3. Żaluzja z linką i prowadnicą



Specyfikacja techniczna								
Minimalna		Maksymalna	Maksymalna powierzchnia [m ²]	Żaluzja narożna	Napęd elektryczny	Napęd z awaryjnym otwieraniem	Napęd ręczny	Montaż
Szerokość [mm]	Wysokość [mm]	Szerokość x Wysokość [mm]						
600	600	3000 x 4000 4000 x 2500	12	TAK	TAK	TAK	TAK	Zewnętrzny

! Przy wymiarowaniu żaluzji, należy uwzględnić planowaną szerokość warstwy ocieplenia zachodzącą na okno.

6.1.4. Żaluzja z prowadnicami i wzmocnieniem linkowym



Specyfikacja techniczna

Minimalna		Maksymalna		Maksymalna powierzchnia [m ²]	Żaluzja narożna	Napęd elektryczny	Napęd z awaryjnym otwieraniem	Napęd ręczny	Montaż
Szerokość [mm]	Wysokość [mm]	Szerokość [mm]	Wysokość [mm]						
600	600	5200	5000	26	TAK	TAK	TAK	TAK	Zewnętrzny

⚠ Przy wymiarowaniu żaluzji, należy uwzględnić planowaną szerokość warstwy ocieplenia zachodzącą na okno.

INFORMATOR TECHNICZNO-KATALOGOWY ŻALUZJI LISTEWKOWYCH ZEWNĘTRZNYCH (FASADOWYCH) W SYSTEMIE SZF SkyFlow

C 80 / 6. ŻALUZJA PODTYNKOWA BX1

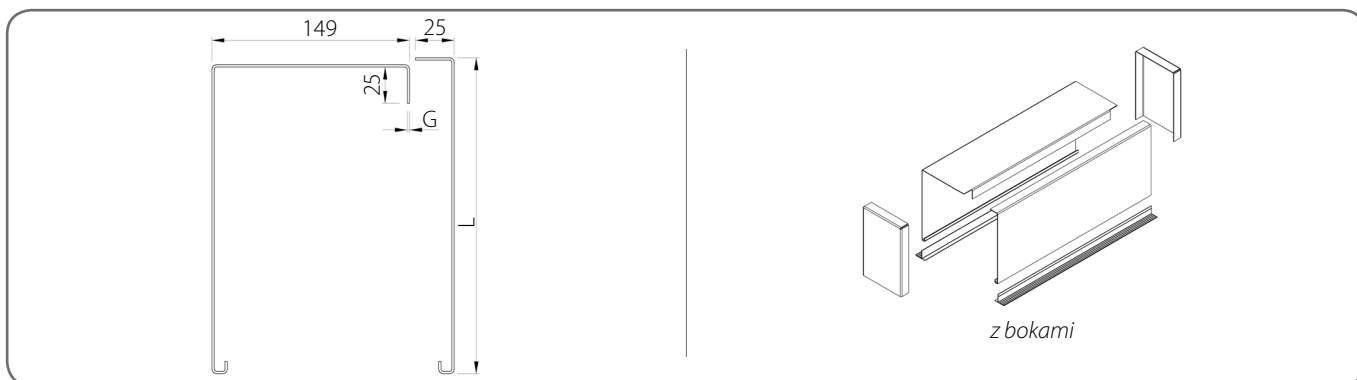
6.2. Blachy osłonowe

! Istnieje możliwość konfiguracji żaluzji bez zastosowania blach osłonowych.

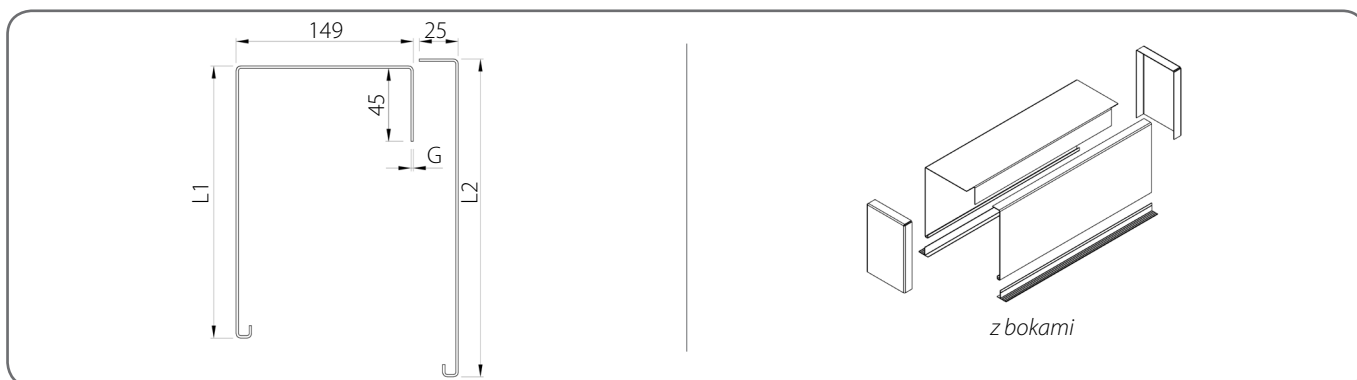
! Szerokość maksymalna dla pojedynczego elementu - 4 m. Istnieje możliwość łączenia skrzynek.

x	Kolor	x	Kolor	x	Kolor	x	Kolor
00	nielakierowany	16B	kość słoniowa	23B	szary antracyt	73B	mysi szary
01	srebrny	20B	czarny	31B	jasny szary	74B	miedziany brąz
03B	szary	21	czarny szary	34	kwarcowy szary	75B	szary metaliczny
09	brązowy	22B	ultra biały	37B	szare aluminium	IK	inny kolor

Blacha osłonowa TYP 6



Blacha osłonowa TYP 6/A



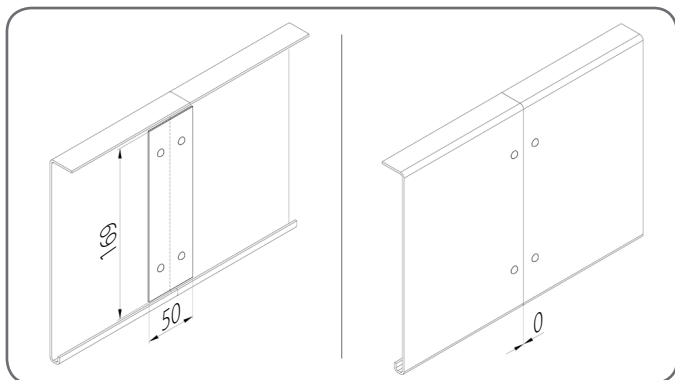
	L [mm]	L1 [mm]	L2 [mm]	G [mm]
1.	200	180	200	1,2
2.	200	-	-	2,0
3.	250	230	250	1,2
4.	250	-	-	2,0
5.	300	280	300	1,2
6.	300	-	-	2,0
7.	340	320	340	1,2
8.	340	-	-	2,0
9.	390	370	390	1,2
10.	390	-	-	2,0
11.	440	420	440	1,2
12.	440	-	-	2,0

**INFORMATOR TECHNICZNO-KATALOGOWY
ŻALUZJI LISTEWKOWYCH ZEWNĘTRZNYCH (FASADOWYCH) W SYSTEMIE SZF SkyFlow**

C 80 / 6. ŻALUZJA PODTYNKOWA BX1

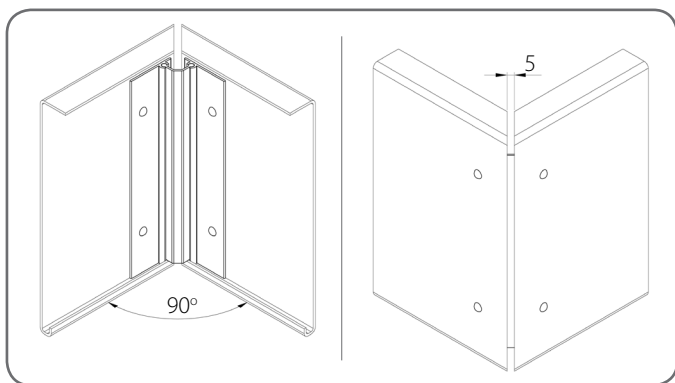
6.2.1. Łączenie blach osłonowych

Łączenie szeregowe



Liczba łączników LPS/150 [szt.]		
	Wysokość blachy [mm]	Typ blachy osłonowej
		TYP 6, TYP 6/A
1.	200 - 300	2
2.	340 - 440	4

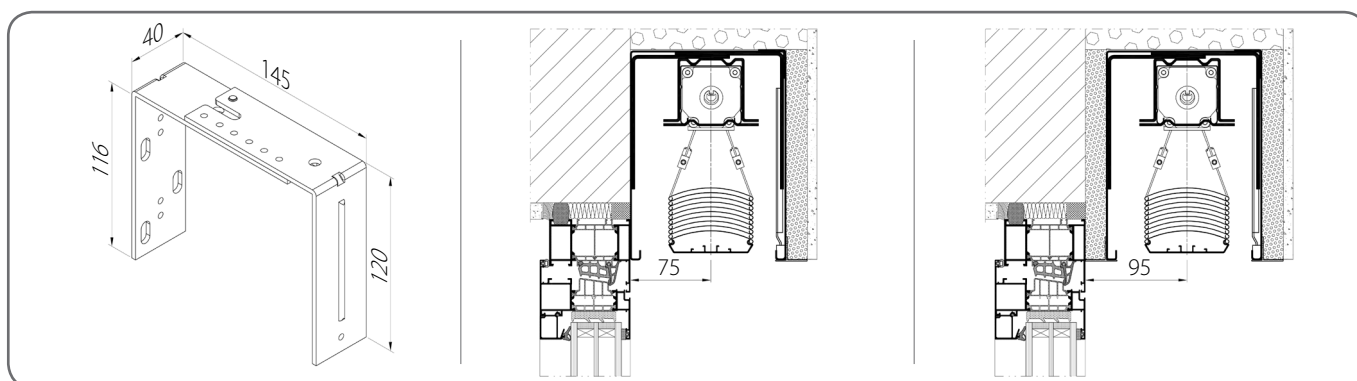
Łączenie narożne



Liczba łączników LRS [kpl.]			
	Kod katalogowy	Wysokość blachy [mm]	Typ blachy osłonowej
			TYP 6, TYP 6/A
1.	LRS/200	200	1
2.	LRS/250	250	1
3.	LRS/300	300	1
4.	LRS/340	340	1
5.	LRS/390	390	1
6.	LRS/440	440	1

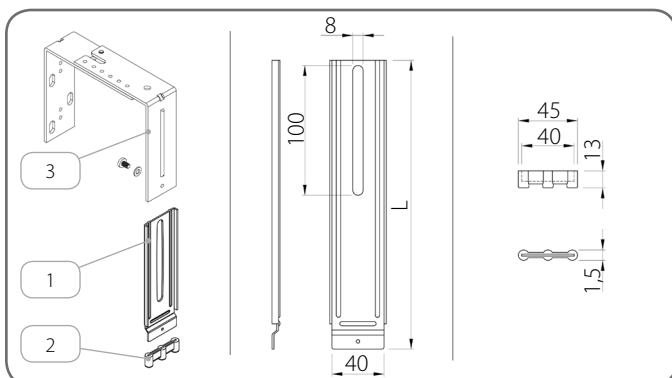
6.3. Uchwyty górne

USG/R/2A



Typ blachy osłonowej	Liczba uchwytów [szt.]						
	Szerokość żaluzji [mm]						
	600 - 1600	1601 - 2400	2401 - 3200	3201 - 4000	4001 - 4500	4501 - 5000	5001 - 5200
TYP 6, TYP 6/A	2	3	4	5	6	7	8

6.4. Uchwyt pomocniczy

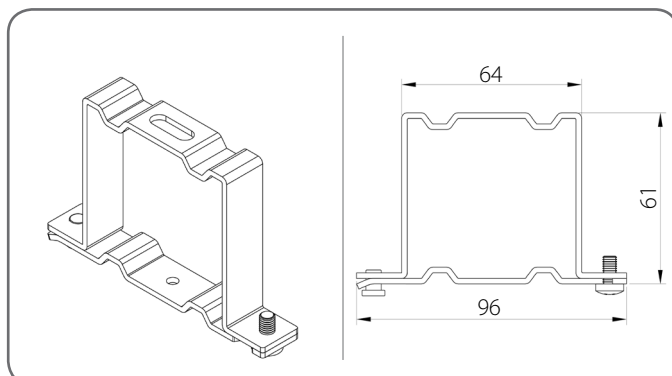


Uchwyt pomocniczy			
	Kod katalogowy	L [mm]	Wysokość skrzynki [mm]
1.	UPS/140	143	200
2.	UPS/220	223	250
3.	UPS/220	223	300
4.	UPS/300	303	340
5.	UPS/300	303	390
6.	UPS/380	383	440

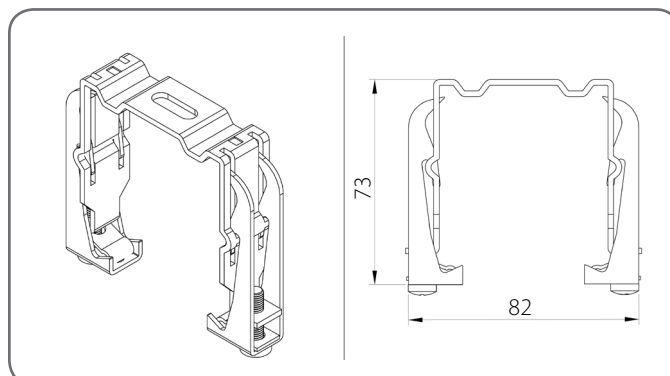
	Nazwa elementu
1.	Uchwyt pomocniczy
2.	Nakładka wyciszająca
3.	Uchwyt górny

6.5. Uchwyt szyny górnej

Uchwyt szyny standardowy - US/A



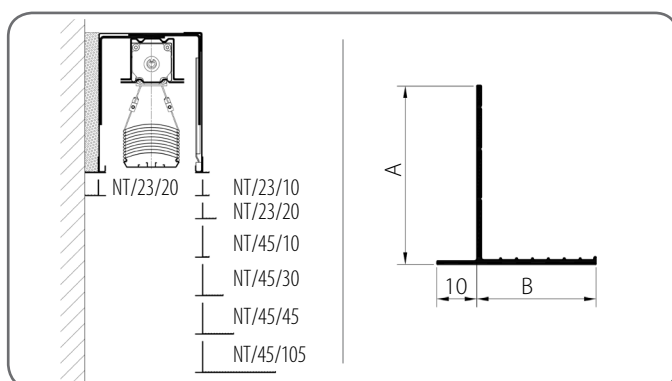
Uchwyt szyny sprężysty - US/B



Ilość uchwytów szyny górnej

Szerokość żaluzji [mm]	600 - 1600	1601 - 2400	2401 - 3200	3201 - 4000	4001 - 4500	4501 - 5000	5001 - 5200
Ilość	2	3	4	5	6	7	8

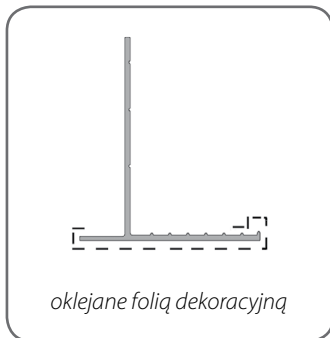
6.6. Wspornik



Wspornik			
	Kod katalogowy	A [mm]	B [mm]
1.	NT/23/10/x	23	10
2.	NT/23/20/x	23	20
3.	NT/45/10/x	45	10
4.	NT/45/30/x	45	30
5.	NT/45/45/x	45	45
6.	NT/45/105/x	45	105

INFORMATOR TECHNICZNO-KATALOGOWY ŻALUZJI LISTEWKOWYCH ZEWNĘTRZNYCH (FASADOWYCH) W SYSTEMIE SZF SkyFlow

C 80 / 6. ŻALUZJA PODTYNKOWA BX1



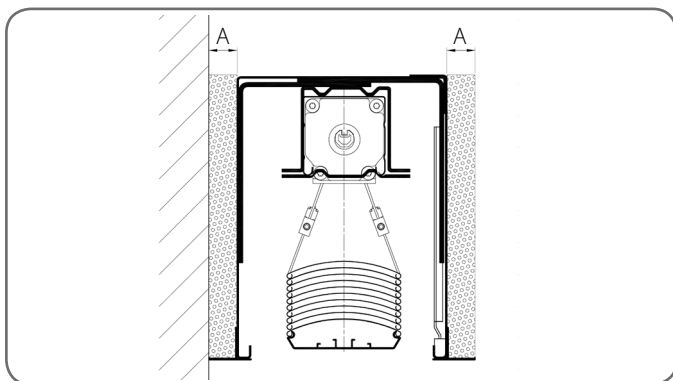
x	Kolor	x	Kolor	x	Kolor
AND	anodowany	21	czarny szary	37B	szare aluminium
00	nielakierowany	22B	ultra biały	52R	winchester
01	srebrny	23	szary antracyt	53R	dąb ciemny
02	biały	23B	szary antracyt	73B	mysi szary
03B	szary	26R	mahoń	74B	miedziany brąz
08	ciemnobrązowy	28R	orzech	75B	szary metaliczny
09	brązowy	30R	złoty dąb	280R	orzech
16B	kość słoniowa	31B	jasny szary	300R	złoty dąb
20B	czarny	34	kwarcowy szary	IK	inny kolor

R - Oklejane folią dekoracyjną

	AND	00	01	02	03B	08	09	16B	20B	21	22B	23	23B	26R	28R	30R	31B	34	37B	52R	53R	73B	74B	75B	280R	300R	
NT/23/10/x	x	x	x	x	x	x		x	x		x	x	x	x	x	x	x	x	x	x	x	x	x	x	x	x	x
NT/23/20/x	x	x	x	x	x	x	x	x	x	x	x	x	x	x		x	x	x	x	x	x	x	x	x	x		
NT/45/10/x	x	x	x	x	x	x		x	x		x	x	x	x	x	x	x	x	x	x	x	x	x	x	x	x	x
NT/45/30/x	x	x	x	x	x	x		x	x		x	x	x				x	x	x			x	x	x			
NT/45/45/x	x	x	x	x	x	x		x	x		x	x	x				x	x	x			x	x	x			
NT/45/105/x	x	x	x	x	x	x		x	x		x	x	x				x	x	x			x	x	x			

R - Oklejane folią dekoracyjną

6.7. Nośnik tynku



Nośnik tynku		
	Kod katalogowy	A [mm]
1.	NT/XPS/8	8
2.	NT/XPS/10	10
3.	NT/XPS/16	16
4.	NT/XPS/20	20
5.	NT/XPS/22	22
6.	NT/XPS/30	30

6.8. Informacje pozostałe

Ilość mechanizmów paska						
Szerokość lameli [mm]	1300	2200	3100	4100	4900	5200
Ilość	2	3	4	5	6	7

Uchwyt prowadnicy					
Wysokość żaluzji [mm]	600 - 1600	1601 - 2600	2601 - 3600	3601 - 4600	4601 - 5000
Liczba uchwytów [dla 1 szt. prowadnicy]	2	3	4	5	6

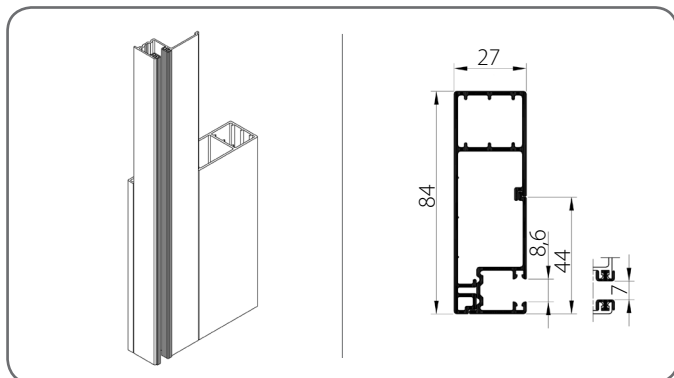
INFORMATOR TECHNICZNO-KATALOGOWY
ŻALUZJI LISTEWKOWYCH ZEWNĘTRZNYCH (FASADOWYCH) W SYSTEMIE SZF SkyFlow

C 80 / 6. ŻALUZJA PODTYNKOWA BX1

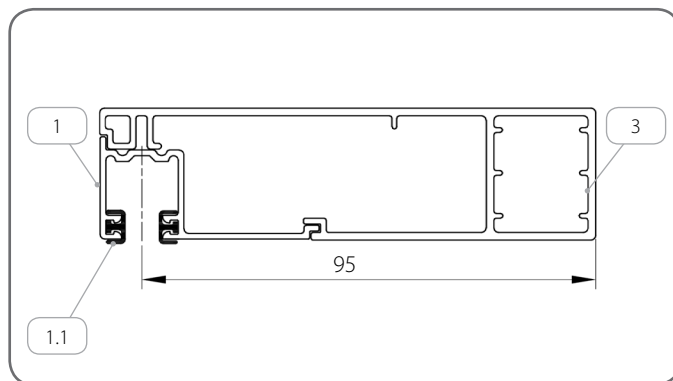
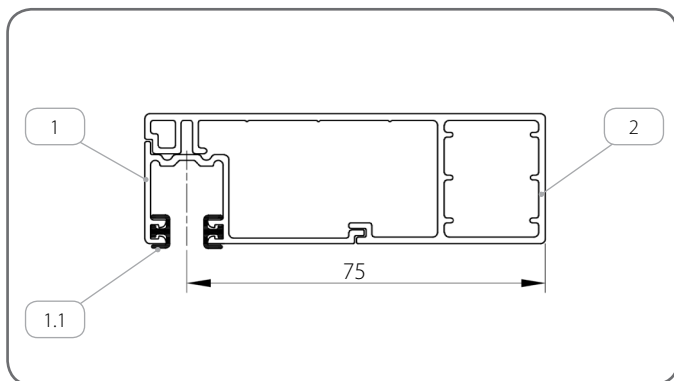
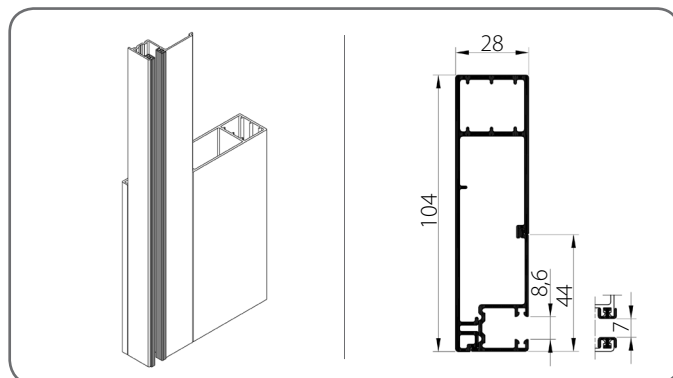
6.9. Prowadnice

6.9.1. Prowadnice - grupa I

PBX/T1/84/x



PBX/T1/104/x



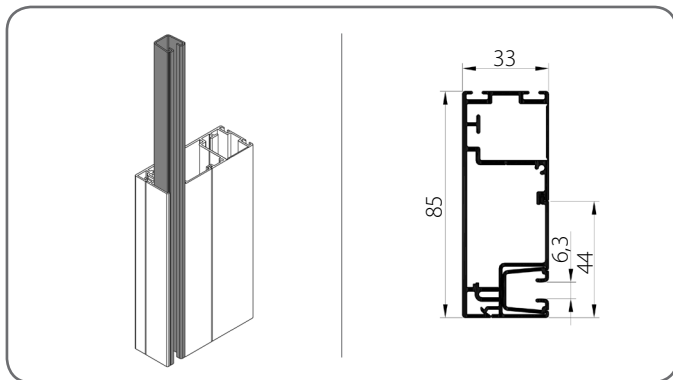
	Nazwa elementu	Kolor	Kod katalogowy
1.	Prowadnica prosta	x	PPF/x
1.1.	Uszczelka wytłumiająca	20 - czarny	-
2.	Adapter prowadnicy	x	APPF/x
3.	Adapter prowadnicy	x	APPF/104/x

x	Kolor	x	Kolor	x	Kolor	x	Kolor
00	nielakierowany	16B	kość słoniowa	23B	szary antracyt	73B	mysi szary
01	srebrny	20B	czarny	31B	jasny szary	74B	miedziany brąz
03B	szary	21	czarny szary	34	kwarcowy szary	75B	szary metaliczny
09	brązowy	22B	ultra biały	37B	szare aluminium	IK	inny kolor

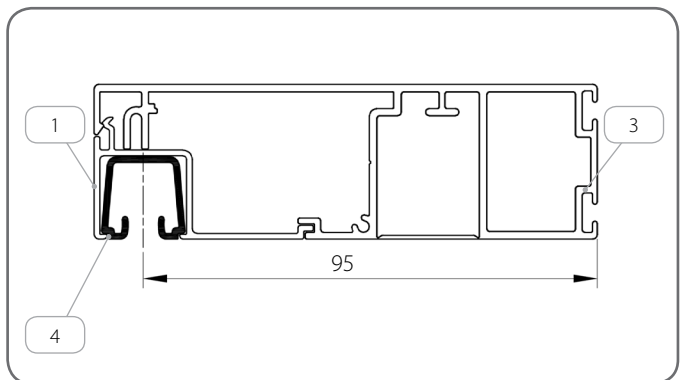
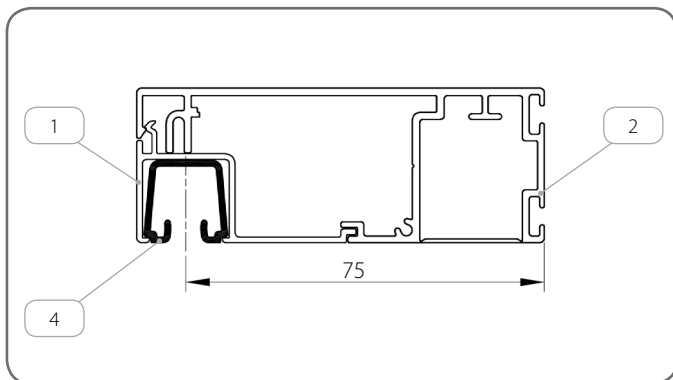
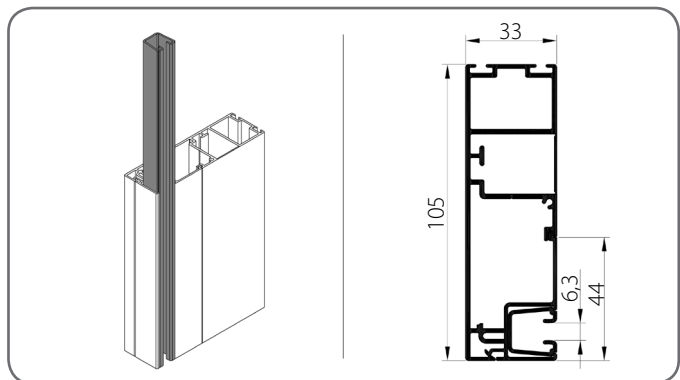
INFORMATOR TECHNICZNO-KATALOGOWY ŻALUZJI LISTEWKOWYCH ZEWNĘTRZNYCH (FASADOWYCH) W SYSTEMIE SZF SkyFlow

C 80 / 6. ŻALUZJA PODTYNKOWA BX1

PBX/T2/85/x



PBX/T2/105/x



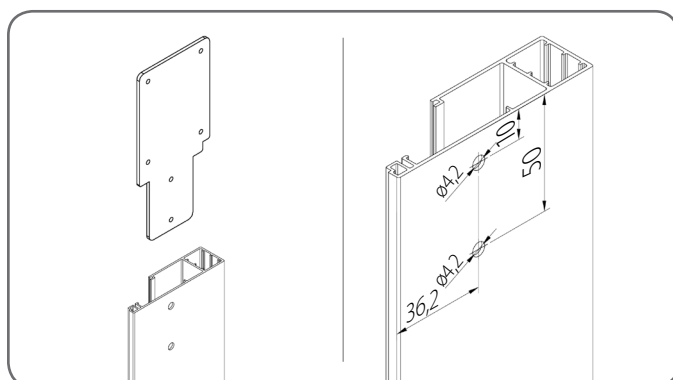
	Nazwa elementu	Kolor	Kod katalogowy
1.	Prowadnica prosta	x	PWUFx
2.	Adapter prowadnicy	x	APWUF/85/x
3.	Adapter prowadnicy	x	APWUF/105/x
4.	Wkładka do prowadnicy	20 - czarny	WUF

x	Kolor	x	Kolor	x	Kolor	x	Kolor
00	nielakierowany	16B	kość słoniowa	23B	szary antracyt	73B	mysi szary
01	srebrny	20B	czarny	31B	jasny szary	74B	miedziany brąz
03B	szary	21	czarny szary	34	kwarcowy szary	75B	szary metaliczny
09	brązowy	22B	ultra biały	37B	szare aluminium	IK	inny kolor

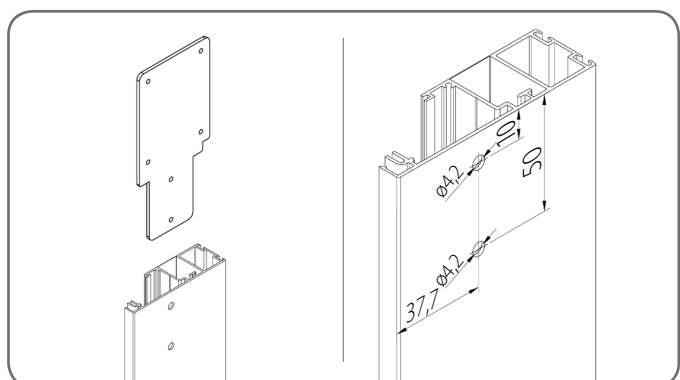
6.9.1.1. Wiercenie prowadnic

Prowadnice posiadają przygotowane otwory pod przymocowanie stopki prowadnicy boczku.

PBX/T1



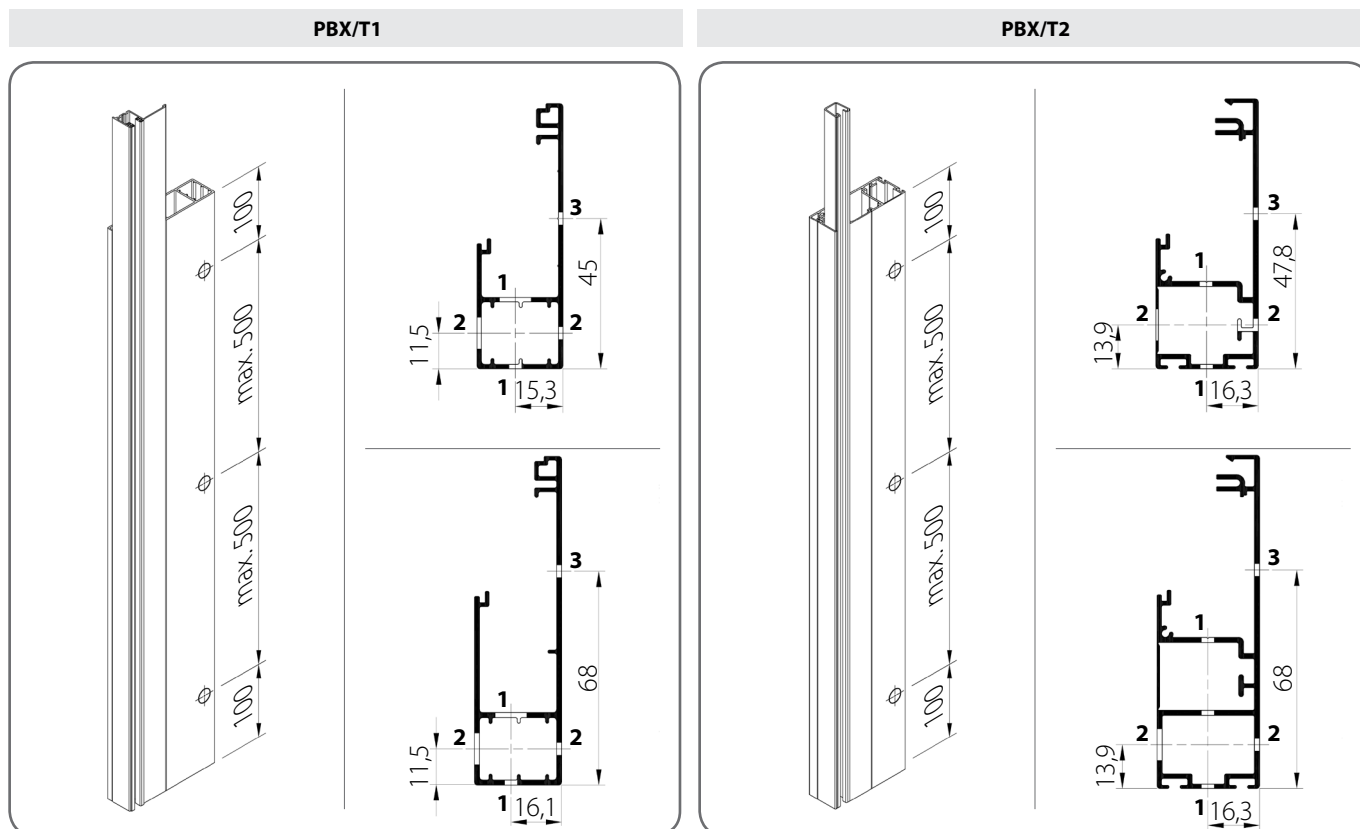
PBX/T2



INFORMATOR TECHNICZNO-KATALOGOWY ŻALUZJI LISTEWKOWYCH ZEWNĘTRZNYCH (FASADOWYCH) W SYSTEMIE SZF SkyFlow

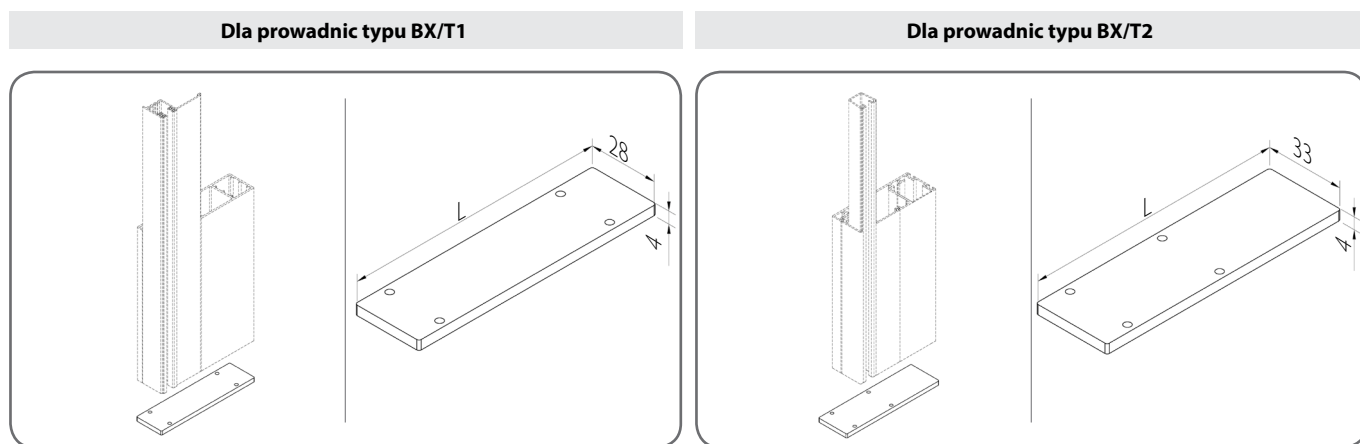
C 80 / 6. ŻALUZJA PODTYNKOWA BX1

Istnieje możliwość zamówienia prowadnicy z wykonanymi otworami montażowymi zgodnie ze schematem.



6.9.1.2. Zatyczka prowadnicy

Zatyczka wykonana z aluminium.



	Kod katalogowy	L [mm]
1.	ZAPBX/T1/84/x	85
2.	ZAPBX/T1/104/x	105

	Kod katalogowy	L [mm]
1.	ZAPBX/T2/85/x	86
2.	ZAPBX/T2/105/x	106

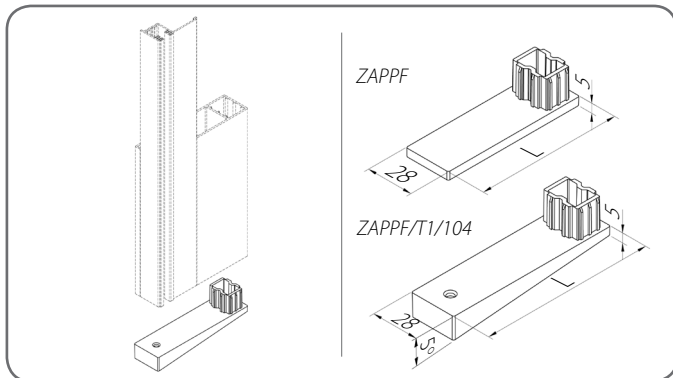
x	Kolor	x	Kolor	x	Kolor	x	Kolor
00	nielakierowany	16B	kość słoniowa	23B	szary antracyt	73B	mysi szary
01	srebrny	20B	czarny	31B	jasny szary	74B	miedziany brąz
03B	szary	21	czarny szary	34	kwarcowy szary	75B	szary metaliczny
09	brązowy	22B	ultra biały	37B	szare aluminium	IK	inny kolor

INFORMATOR TECHNICZNO-KATALOGOWY ŻALUZJI LISTEWKOWYCH ZEWNĘTRZNYCH (FASADOWYCH) W SYSTEMIE SZF SkyFlow

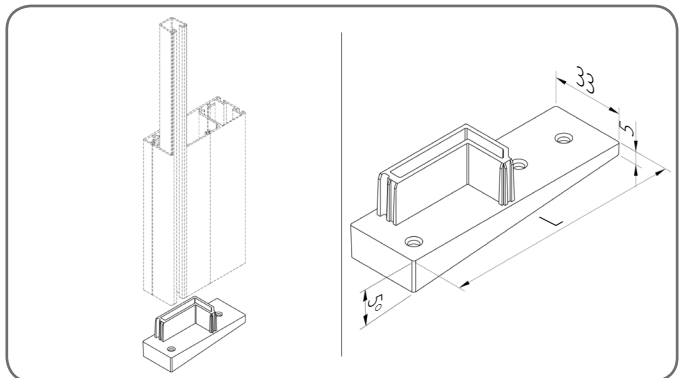
C 80 / 6. ŻALUZJA PODTYNKOWA BX1

Zatyczka wykonana z PVC

Dla prowadnic typu BX/T1



Dla prowadnic typu BX/T2



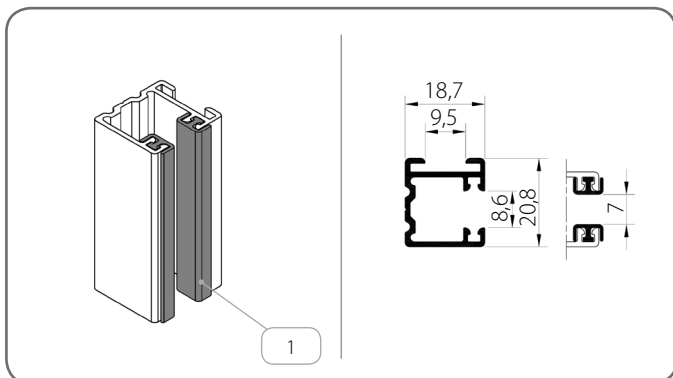
	Kod katalogowy	L [mm]
1.	ZAPPF/x	85
2.	ZAPPF/T1/104/x	105

	Kod katalogowy	L [mm]	Prowadnica
1.	ZAPBX/T2/x	86	PBX/T2/85
		106	PBX/T2/105

x	Kolor	x	Kolor	x	Kolor	x	Kolor
01	srebrny	20B	czarny	31B	jasny szary	74B	miedziany brąz
03B	szary	21	czarny szary	34	kwarcowy szary	75B	szary metaliczny
09	brązowy	22B	ultra biały	37B	szare aluminium		
16B	kość słoniowa	23B	szary antracyt	73B	mysi szary		

6.9.2. Prowadnice - grupa II

PP SZF/2/x



x	Kolor	x	Kolor
00	nielakierowany	23B	szary antracyt
01	srebrny	31B	jasny szary
03B	szary	34	kwarcowy szary
09	brązowy	37B	szare aluminium
16B	kość słoniowa	73B	mysi szary
20B	czarny	74B	miedziany brąz
21	czarny szary	75B	szary metaliczny
22B	ultra biały	IK	inny kolor

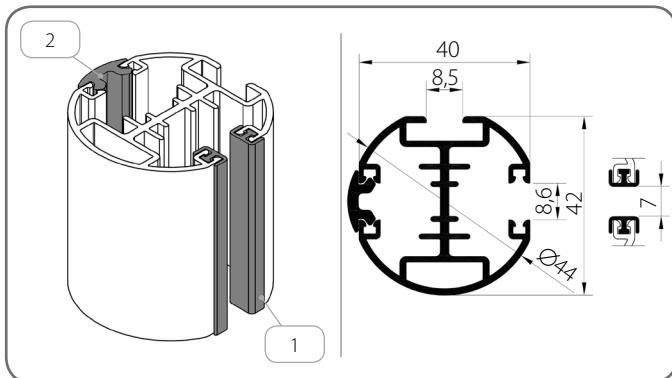
	Nazwa elementu	Kolor
1.	Uszczelka wytłumiająca	20 - czarny

INFORMATOR TECHNICZNO-KATALOGOWY
ŻALUZJI LISTEWKOWYCH ZEWNĘTRZNYCH (FASADOWYCH) W SYSTEMIE SZF SkyFLOW

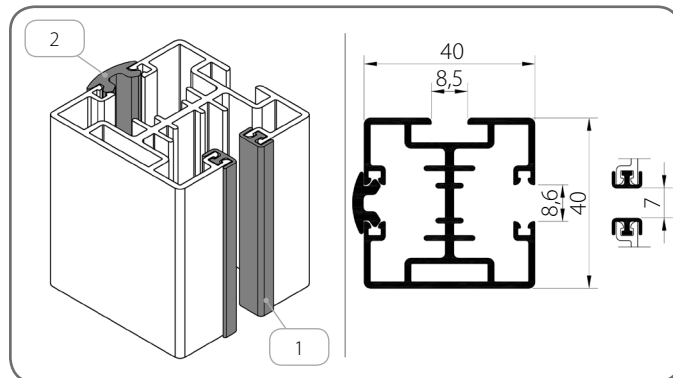
C 80 / 6. ŻALUZJA PODTYNKOWA BX1

6.9.3. Prowadnice - grupa III

PPDO SZF/1/x



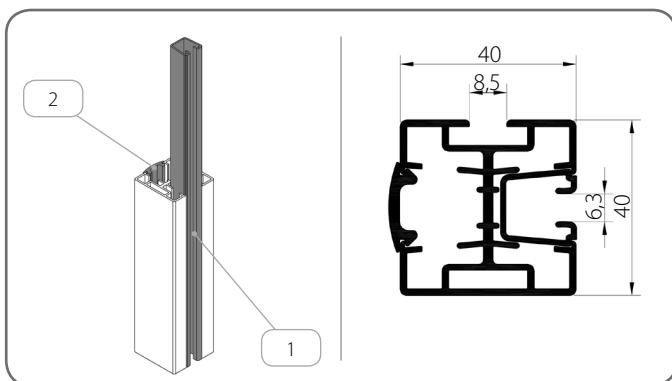
PPD SZF/2/x



x	Kolor	x	Kolor	x	Kolor	x	Kolor
00	nielakierowany	16B	kość słoniowa	23B	szary antracyt	73B	mysi szary
01	srebrny	20B	czarny	31B	jasny szary	74B	miedziany brąz
03B	szary	21	czarny szary	34	kwarcowy szary	75B	szary metaliczny
09	brązowy	22B	ultra biały	37B	szare aluminium	IK	inny kolor

	Nazwa elementu	Kolor
1.	Uszczelka wytłumiająca	20 - czarny
2.	Uszczelka maskująca	03 - szary 20 - czarny

PPD SZF/WUF/2/x



x	Kolor	x	Kolor
00	nielakierowany	23B	szary antracyt
01	srebrny	31B	jasny szary
03B	szary	34	kwarcowy szary
09	brązowy	37B	szare aluminium
16B	kość słoniowa	73B	mysi szary
20B	czarny	74B	miedziany brąz
21	czarny szary	75B	szary metaliczny
22B	ultra biały	IK	inny kolor

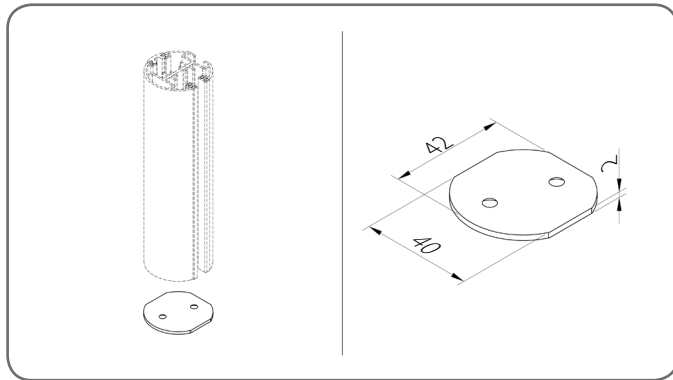
	Nazwa elementu	Kolor
1.	Wkładka do prowadnicy	20 - czarny
2.	Uszczelka maskująca	03 - szary 20 - czarny

INFORMATOR TECHNICZNO-KATALOGOWY
ŻALUZJI LISTEWKOWYCH ZEWNĘTRZNYCH (FASADOWYCH) W SYSTEMIE SZF SkyFlow

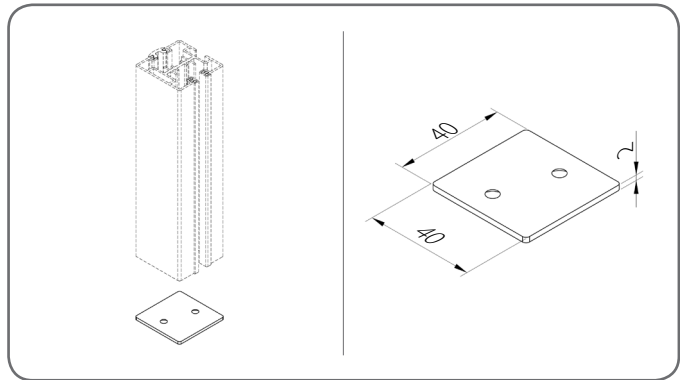
C 80 / 6. ŻALUZJA PODTYNKOWA BX1

6.9.3.1. Zatyczka prowadnicy

ZPPDO SZF/1



ZPPD SZF/2

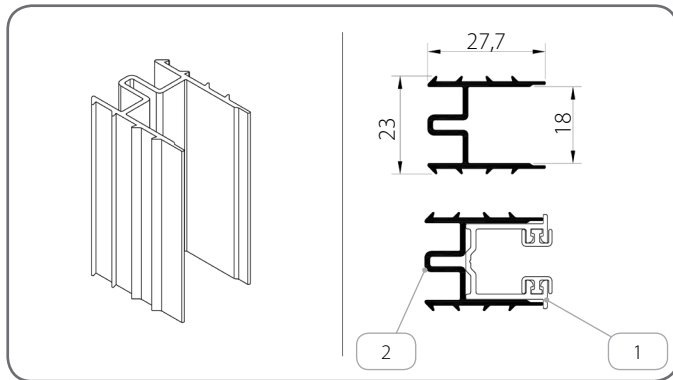


x	Kolor	x	Kolor	x	Kolor	x	Kolor
00	nielakierowany	16B	kość słoniowa	23B	szary antracyt	73B	mysi szary
01	srebrny	20B	czarny	31B	jasny szary	74B	miedziany brąz
03B	szary	21	czarny szary	34	kwarcowy szary	75B	szary metaliczny
09	brązowy	22B	ultra biały	37B	szare aluminium	IK	inny kolor

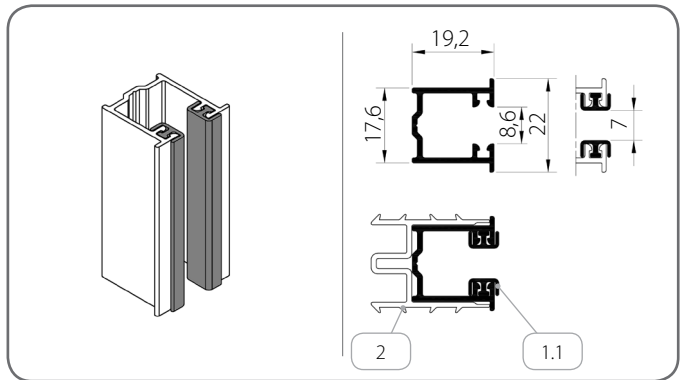
Zatyczka wykonana z aluminium.

6.9.4. Prowadnice - grupa IV

K/PU/P SZF



PU/P SZF/x

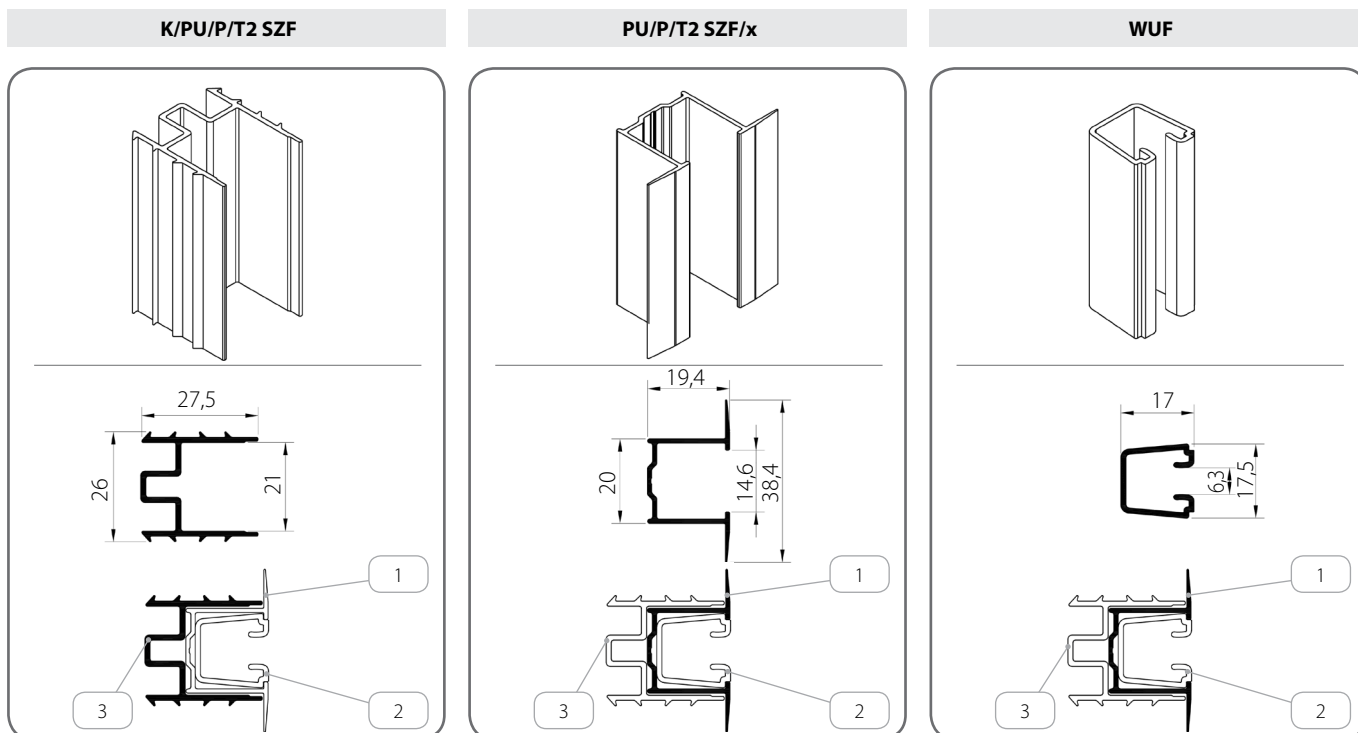


	Nazwa elementu	Kolor	Kod katalogowy
1.	Prowadnica uproszczona podtynkowa	x	PU/P SZF/x
1.1.	Uszczelka wytłumiająca	20 - czarny	-
2.	Kieszień prowadnicy uproszczonej podtynkowej	-	K/PU/P SZF

x	Kolor	x	Kolor	x	Kolor	x	Kolor
00	nielakierowany	16B	kość słoniowa	23B	szary antracyt	73B	mysi szary
01	srebrny	20B	czarny	31B	jasny szary	74B	miedziany brąz
03B	szary	21	czarny szary	34	kwarcowy szary	75B	szary metaliczny
09	brązowy	22B	ultra biały	37B	szare aluminium	IK	inny kolor

**INFORMATOR TECHNICZNO-KATALOGOWY
ŻALUZJI LISTEWKOWYCH ZEWNĘTRZNYCH (FASADOWYCH) W SYSTEMIE SZF SkyFLOW**

C 80 / 6. ŻALUZJA PODTYNKOWA BX1

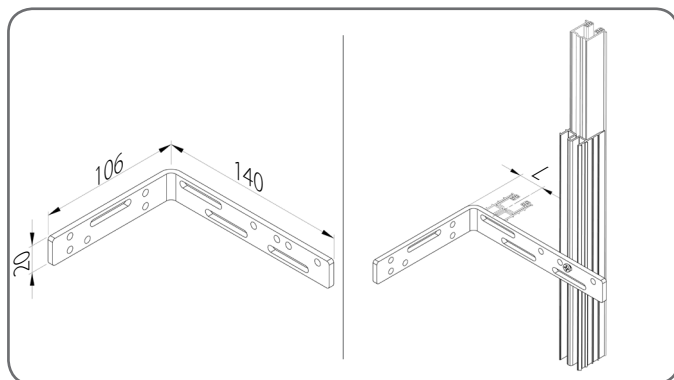


	Nazwa elementu	Kolor	Kod katalogowy
1.	Prowadnica uproszczona podtynkowa	x	PU/P/T2 SZF/x
2.	Wkładka do prowadnicy	20 - czarny	WUF
3.	Kieszień prowadnicy uproszczonej podtynkowej	-	K/PU/P/T2 SZF

x	Kolor	x	Kolor	x	Kolor	x	Kolor
00	nielakierowany	16B	kość słoniowa	23B	szary antracyt	73B	mysi szary
01	srebrny	20B	czarny	31B	jasny szary	74B	miedziany brąz
03B	szary	21	czarny szary	34	kwarcowy szary	75B	szary metaliczny
09	brązowy	22B	ultra biały	37B	szare aluminium	IK	inny kolor

6.9.4.1. Kątownik montażowy

KMK/140x110



	Kod katalogowy	L [mm]
1.	KMK/140x100	15 - 130

	Wysokość żaluzji [mm]	Liczba kątowników [dla 1 szt. prowadnicy]
1.	600 - 1600	2
2.	1601 - 2600	3
3.	2601 - 3600	4
4.	3601 - 4400	5

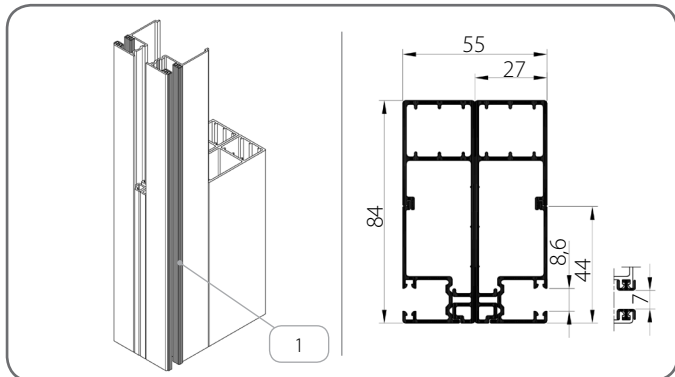
INFORMATOR TECHNICZNO-KATALOGOWY
ŻALUZJI LISTEWKOWYCH ZEWNĘTRZNYCH (FASADOWYCH) W SYSTEMIE SZF SkyFlow

C 80 / 6. ŻALUZJA PODTYNKOWA BX1

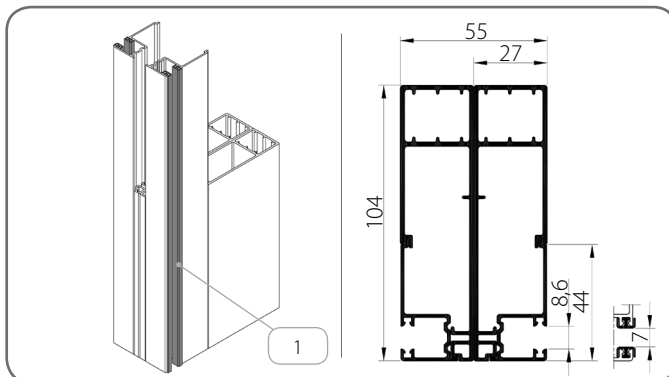
6.10. Prowadnice podziałowe

6.10.1. Prowadnice - grupa I

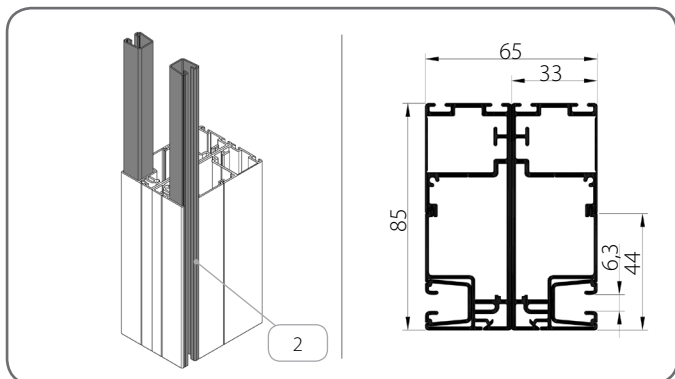
PBX/T1/84/x + PBX/T1/84/x



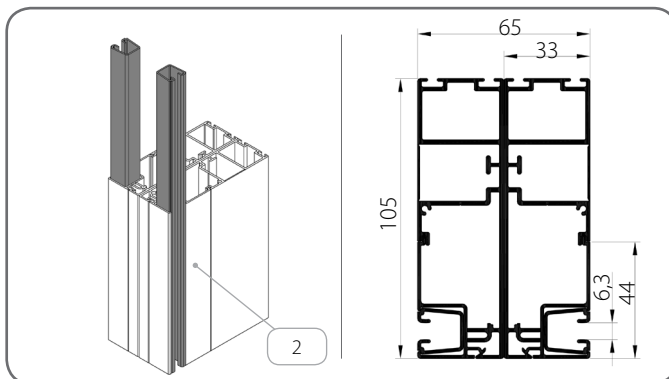
PBX/T1/104/x + PBX/T1/104/x



PBX/T2/85/x + PBX/T2/85/x



PBX/T2/105/x + PBX/T2/105/x



	Nazwa elementu	Kolor
1.	Uszczelka wytłumiająca	20 - czarny
2.	Wkładka do prowadnicy	20 - czarny

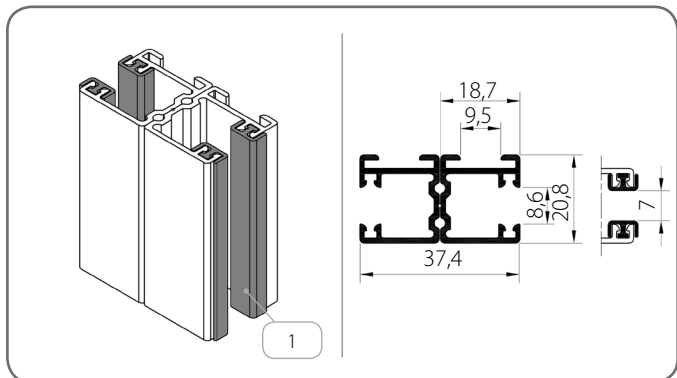
x	Kolor	x	Kolor	x	Kolor	x	Kolor
00	nielakierowany	16B	kość słoniowa	23B	szary antracyt	73B	mysi szary
01	srebrny	20B	czarny	31B	jasny szary	74B	miedziany brąz
03B	szary	21	czarny szary	34	kwarcowy szary	75B	szary metaliczny
09	brązowy	22B	ultra biały	37B	szare aluminium	IK	inny kolor

**INFORMATOR TECHNICZNO-KATALOGOWY
ŻALUZJI LISTEWKOWYCH ZEWNĘTRZNYCH (FASADOWYCH) W SYSTEMIE SZF SkyFlow**

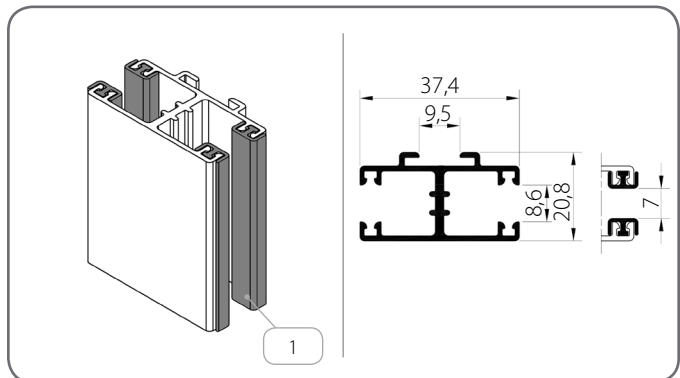
C 80 / 6. ŻALUZJA PODTYNKOWA BX1

6.10.2. Prowadnice - grupa II

PP SZF/2/x + PP SZF/2/x



PPD SZF/1/x

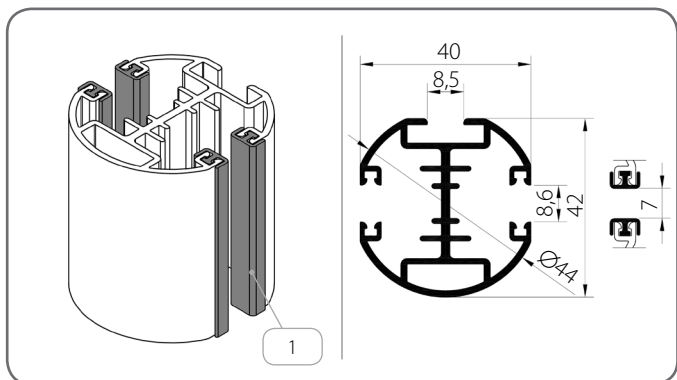


x	Kolor	x	Kolor	x	Kolor	x	Kolor
00	nielakierowany	16B	kość słoniowa	23B	szary antracyt	73B	mysi szary
01	srebrny	20B	czarny	31B	jasny szary	74B	miedziany brąz
03B	szary	21	czarny szary	34	kwarcowy szary	75B	szary metaliczny
09	brązowy	22B	ultra biały	37B	szare aluminium	IK	inny kolor

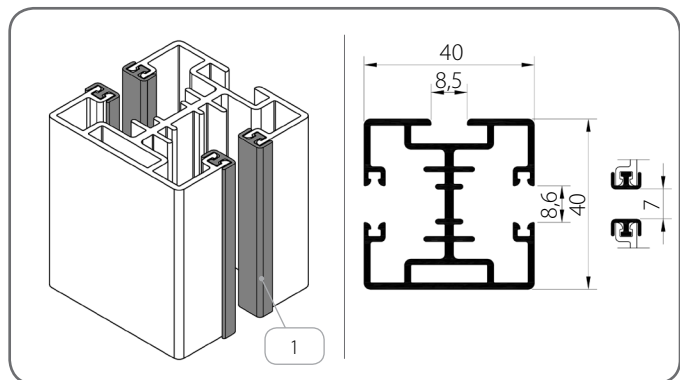
	Nazwa elementu	Kolor
1.	Uszczelka wytłumiająca	20 - czarny

6.10.3. Prowadnice - grupa III

PPDO-P SZF/1/x



PPD-P SZF/2/x



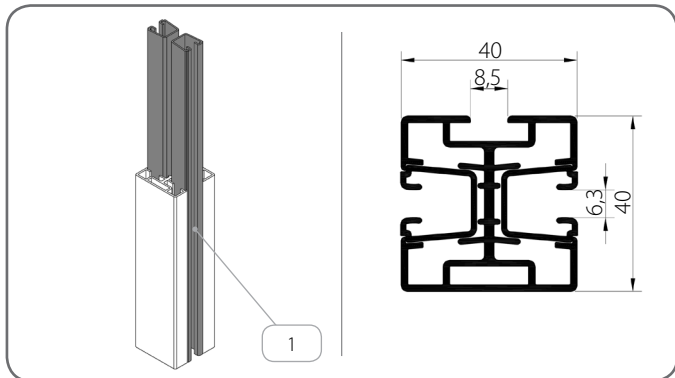
x	Kolor	x	Kolor	x	Kolor	x	Kolor
00	nielakierowany	16B	kość słoniowa	23B	szary antracyt	73B	mysi szary
01	srebrny	20B	czarny	31B	jasny szary	74B	miedziany brąz
03B	szary	21	czarny szary	34	kwarcowy szary	75B	szary metaliczny
09	brązowy	22B	ultra biały	37B	szare aluminium	IK	inny kolor

	Nazwa elementu	Kolor
1.	Uszczelka wytłumiająca	20 - czarny

INFORMATOR TECHNICZNO-KATALOGOWY
ŻALUZJI LISTEWKOWYCH ZEWNĘTRZNYCH (FASADOWYCH) W SYSTEMIE SZF SkyFlow

C 80 / 6. ŻALUZJA PODTYNKOWA BX1

PPD-P SZF/WUF/2/x

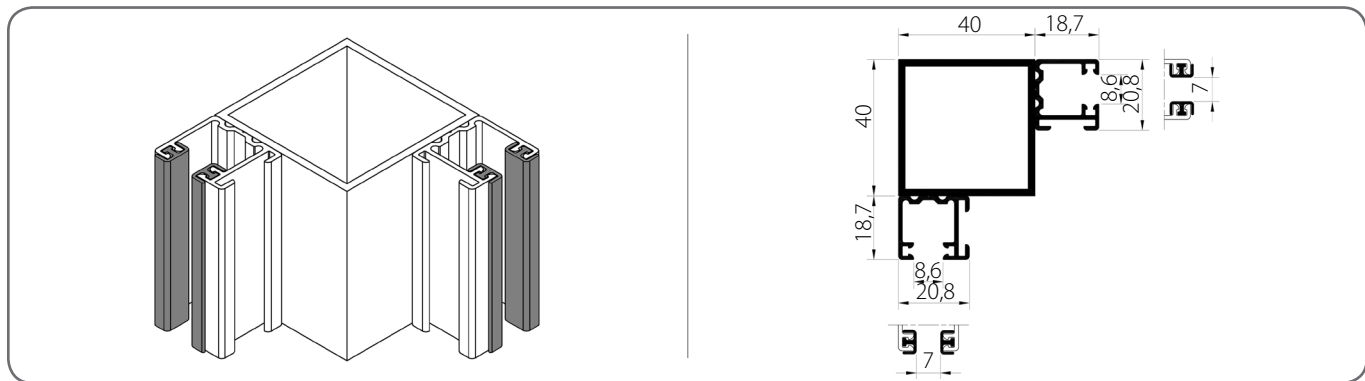


x	Kolor	x	Kolor
00	nielakierowany	23B	szary antracyt
01	srebrny	31B	jasny szary
03B	szary	34	kwarcowy szary
09	brązowy	37B	szare aluminium
16B	kość słoniowa	73B	mysi szary
20B	czarny	74B	miedziany brąz
21	czarny szary	75B	szary metaliczny
22B	ultra biały	IK	inny kolor

	Nazwa elementu	Kolor
1.	Wkładka do prowadnicy	20 - czarny

6.10.4. Prowadnice narożne

RP/40x40x2/x + PP SZF/2/x



x	Kolor	x	Kolor	x	Kolor	x	Kolor
00	nielakierowany	16B	kość słoniowa	23B	szary antracyt	73B	mysi szary
01	srebrny	20B	czarny	31B	jasny szary	74B	miedziany brąz
03B	szary	21	czarny szary	34	kwarcowy szary	75B	szary metaliczny
09	brązowy	22B	ultra biały	37B	szare aluminium	IK	inny kolor

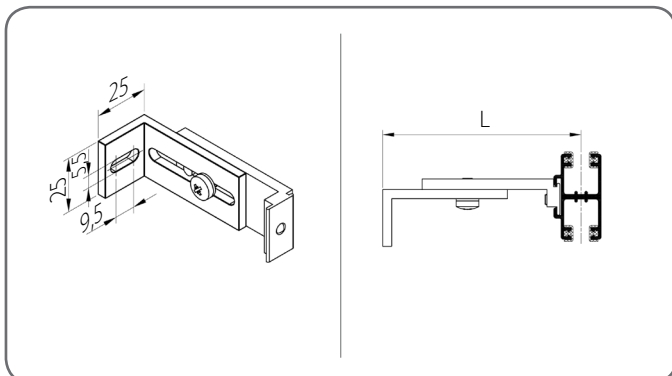
INFORMATOR TECHNICZNO-KATALOGOWY
ŻALUZJI LISTEWKOWYCH ZEWNĘTRZNYCH (FASADOWYCH) W SYSTEMIE SZF SkyFlow

C 80 / 6. ŻALUZJA PODTYNKOWA BX1

6.11. Uchwyty prowadnicy

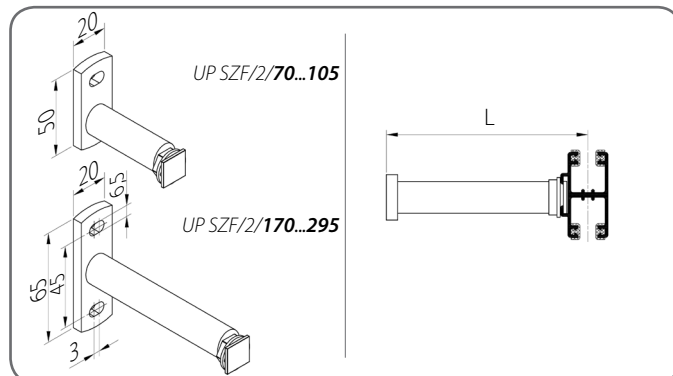
6.11.1. Prowadnice - grupa II

UP SZF/1



	Kod katalogowy	L [mm]
1.	UP SZF/1/70/x	50 - 70
2.	UP SZF/1/100/x	71 - 100
3.	UP SZF/1/145/x	101 - 145

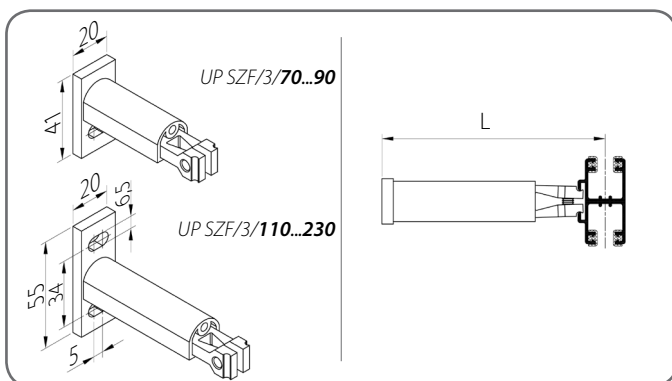
UP SZF/2



	Kod katalogowy	L [mm]
1.	UP SZF/2/70/x	50 - 70
2.	UP SZF/2/105/x	71 - 105
3.	UP SZF/2/170/x	106 - 170
4.	UP SZF/2/295/x	171 - 295

x	Kolor	x	Kolor	x	Kolor	x	Kolor
00	nielakierowany	16B	kość słoniowa	23B	szary antracyt	73B	mysi szary
01	srebrny	20B	czarny	31B	jasny szary	74B	miedziany brąz
03B	szary	21	czarny szary	34	kwarcowy szary	75B	szary metaliczny
09	brązowy	22B	ultra biały	37B	szare aluminium	IK	inny kolor

UP SZF/3



	Kod katalogowy	L [mm]
1.	UP SZF/3/70/x	60 - 70
2.	UP SZF/3/90/x	71 - 90
3.	UP SZF/3/110/x	91 - 110
4.	UP SZF/3/130/x	111 - 130
5.	UP SZF/3/150/x	131 - 150
6.	UP SZF/3/170/x	151 - 170
7.	UP SZF/3/190/x	171 - 190
8.	UP SZF/3/210/x	191 - 210
9.	UP SZF/3/230/x	211 - 230

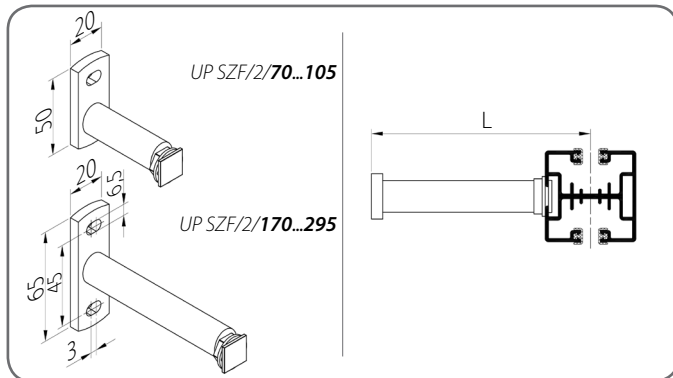
x	Kolor
AND	anodowany

INFORMATOR TECHNICZNO-KATALOGOWY
ŻALUZJI LISTEWKOWYCH ZEWNĘTRZNYCH (FASADOWYCH) W SYSTEMIE SZF SkyFlow

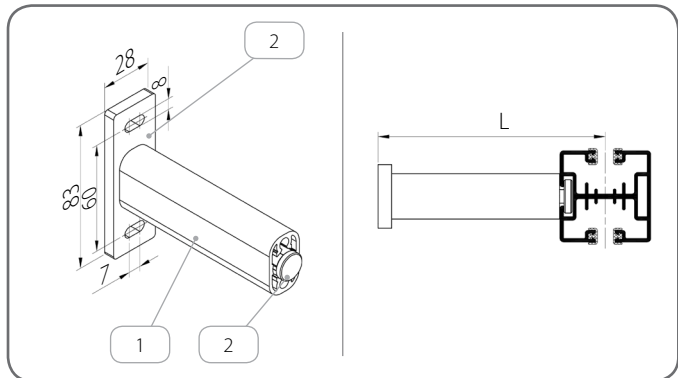
C 80 / 6. ŻALUZJA PODTYNKOWA BX1

6.11.2. Prowadnice - grupa III

UP SZF/2



UP SZF/4/x



	Kod katalogowy	L [mm]
1.	UP SZF/2/70/x	58 - 78*
2.	UP SZF/2/105/x	79 - 113*
3.	UP SZF/2/170/x	114 - 178*
4.	UP SZF/2/295/x	179 - 303*

	Kod katalogowy	L [mm]
1.	UP SZF/4	75 - 200

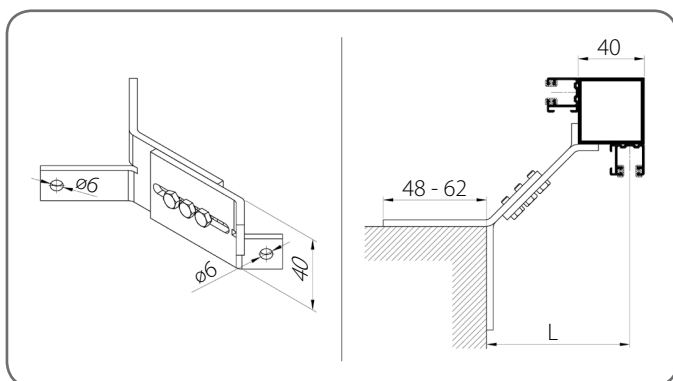
	Nazwa elementu	Kod katalogowy
1.	Profil uchwyty teleskopowego	PUT SZF/x
2.	Zestaw uchwyty teleskopowego	ZUP SZF/4/x

x	Kolor	x	Kolor	x	Kolor	x	Kolor
00	nie lakierowany	16B	kość słoniowa	23B	szary antracyt	73B	mysi szary
01	srebrny	20B	czarny	31B	jasny szary	74B	miedziany brąz
03B	szary	21	czarny szary	34	kwarcowy szary	75B	szary metaliczny
09	brązowy	22B	ultra biały	37B	szare aluminium	IK	inny kolor

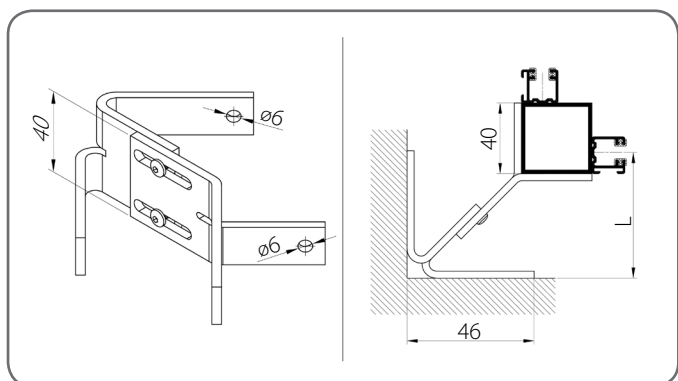
* Wartości zmienione ze względu na zastosowanie prowadnic **PPD-P SZF/2** lub **PPDO-P SZF/1**.

6.11.3. Uchwyty narożne

UP SZF/N/1



UP SZF/N/2



	Kod katalogowy	L [mm]
1.	UP SZF/N/1/80/x	75 - 85
2.	UP SZF/N/1/100/x	86 - 105
3.	UP SZF/N/1/140/x	106 - 145

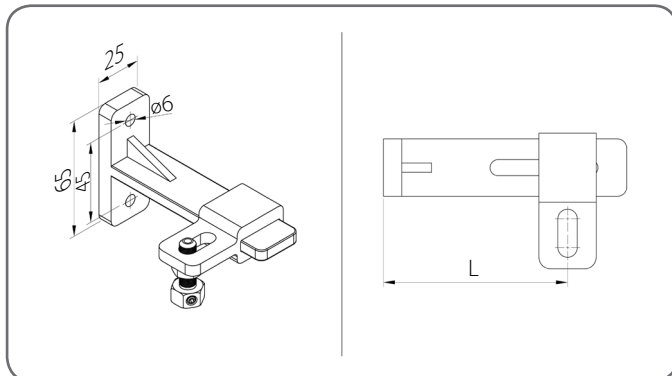
	Kod katalogowy	L [mm]
1.	UP SZF/N/2/80/x	50 - 60
2.	UP SZF/N/2/100/x	61 - 80
3.	UP SZF/N/2/140/x	81 - 120

x	Kolor
AND	anodowany

6.12. Uchwyty linki

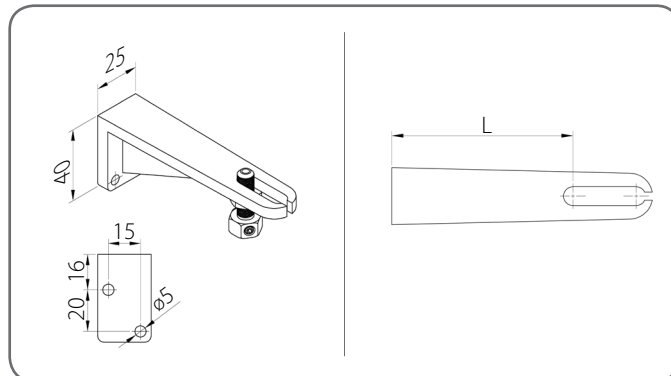
! Wszystkie chwytaki posiadają w zestawie napinacz.

UDL/1



	Kod katalogowy	L [mm]
1.	UDL/1/90/x	50 - 90
2.	UDL/1/128/x	88 - 128
3.	UDL/1/165/x	125 - 165
4.	UDL/1/200/x	160 - 200

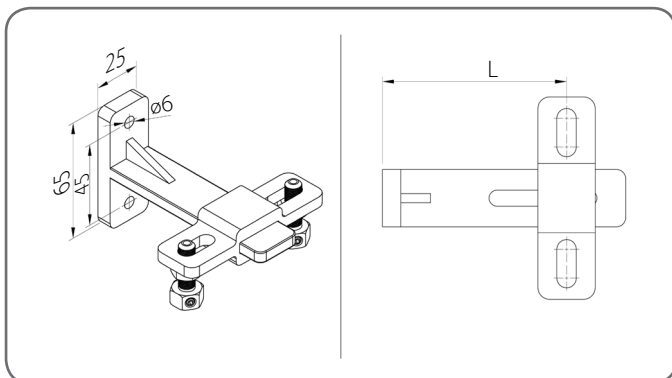
UDL/2



	Kod katalogowy	L [mm]
1.	UDL/2/50/x	29 - 50
2.	UDL/2/76/x	55 - 76
3.	UDL/2/104/x	83 - 104
4.	UDL/2/132/x	111 - 132
5.	UDL/2/160/x	139 - 160

x	Kolor	x	Kolor	x	Kolor	x	Kolor
00	nielakierowany	16B	kość słoniowa	23B	szary antracyt	73B	mysi szary
01	srebrny	20B	czarny	31B	jasny szary	74B	miedziany brąz
03B	szary	21	czarny szary	34	kwarcowy szary	75B	szary metaliczny
09	brązowy	22B	ultra biały	37B	szare aluminium	IK	inny kolor

UDL/4



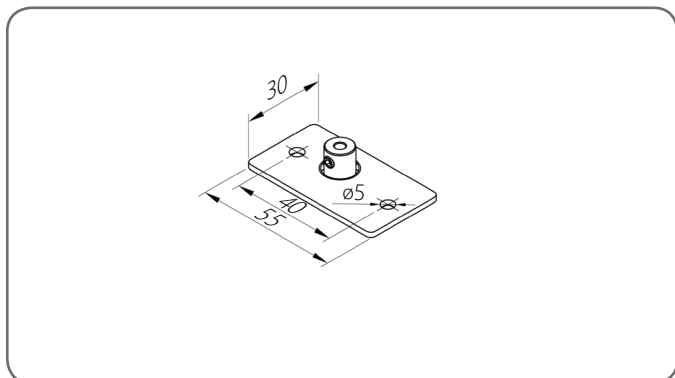
x	Kolor	x	Kolor
00	nielakierowany	23B	szary antracyt
01	srebrny	31B	jasny szary
03B	szary	34	kwarcowy szary
09	brązowy	37B	szare aluminium
16B	kość słoniowa	73B	mysi szary
20B	czarny	74B	miedziany brąz
21	czarny szary	75B	szary metaliczny
22B	ultra biały	IK	inny kolor

	Kod katalogowy	L [mm]
1.	UDL/4/90/x	50 - 90
2.	UDL/4/128/x	88 - 128
3.	UDL/4/165/x	125 - 165
4.	UDL/4/200/x	160 - 200

**INFORMATOR TECHNICZNO-KATALOGOWY
ŻALUZJI LISTEWKOWYCH ZEWNĘTRZNYCH (FASADOWYCH) W SYSTEMIE SZF SkyFlow**

C 80 / 6. ŻALUZJA PODTYNKOWA BX1

UDL/3/x

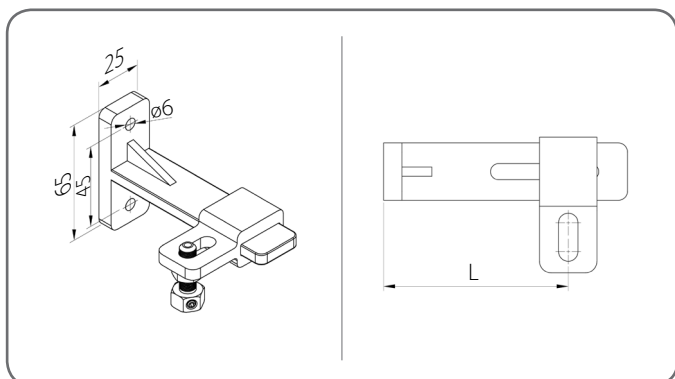


x	Kolor
AND	anodowany

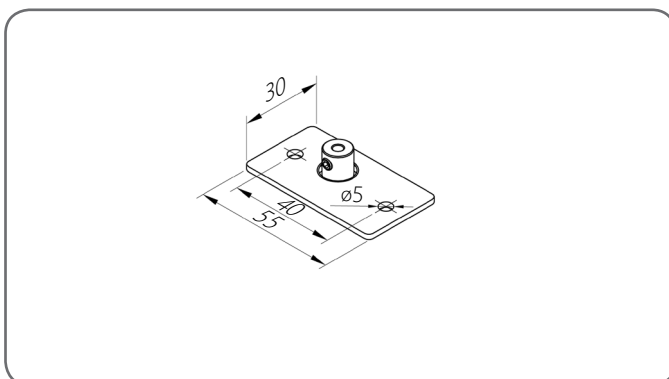
6.12.1. Wzmocnienie linkowe prowadnicy

Wszystkie chwytaki posiadają w zestawie napinacz.

UDL/1



UDL/3/x



	Kod katalogowy	L [mm]
1.	UDL/1/90/x	50 - 90
2.	UDL/1/128/x	88 - 128
3.	UDL/1/165/x	125 - 165
4.	UDL/1/200/x	160 - 200

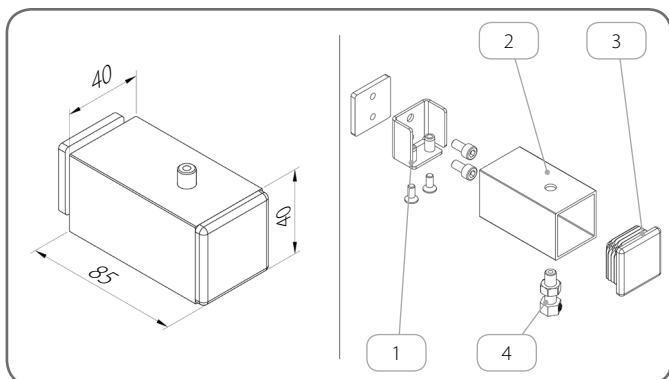
x	Kolor
AND	anodowany

x	Kolor	x	Kolor
00	nielakierowany	23B	szary antracyt
01	srebrny	31B	jasny szary
03B	szary	34	kwarcowy szary
09	brązowy	37B	szare aluminium
16B	kość słoniowa	73B	mysi szary
20B	czarny	74B	miedziany brąz
21	czarny szary	75B	szary metaliczny
22B	ultra biały	IK	inny kolor

**INFORMATOR TECHNICZNO-KATALOGOWY
ŻALUZJI LISTEWKOWYCH ZEWNĘTRZNYCH (FASADOWYCH) W SYSTEMIE SZF SkyFlow**

C 80 / 6. ŻALUZJA PODTYNKOWA BX1

WZLP/40x40x2/x



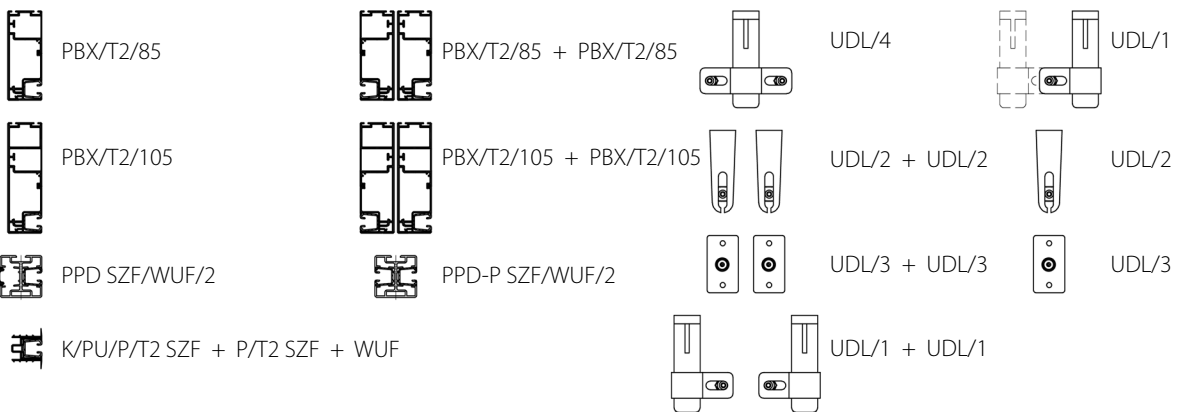
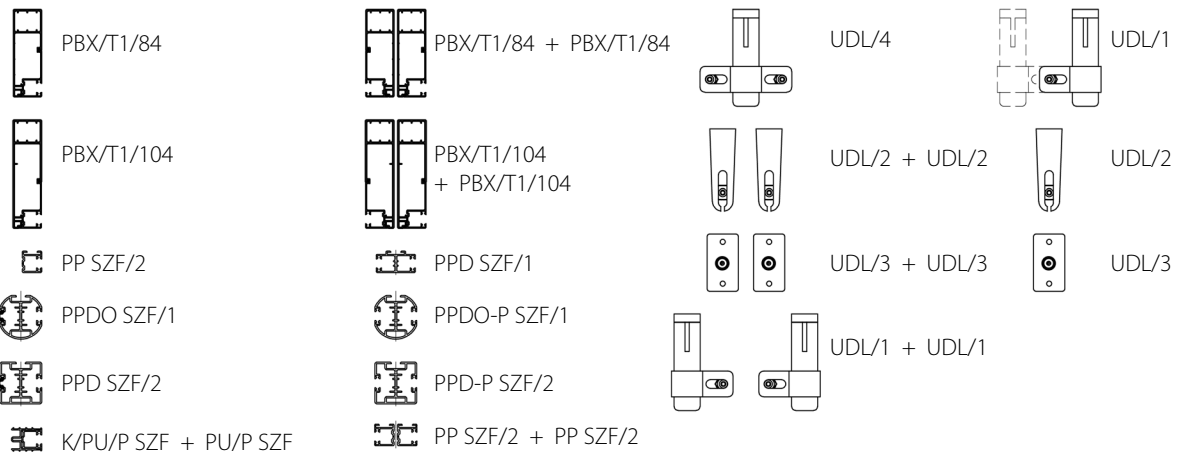
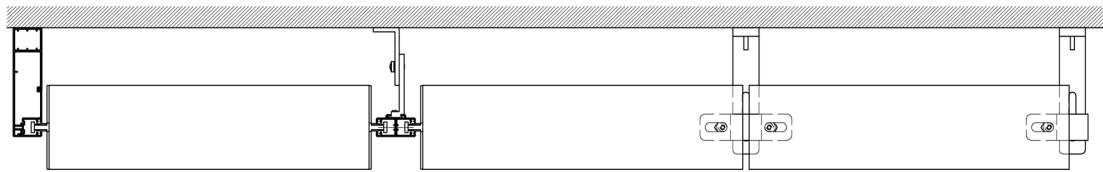
x	Kolor	x	Kolor
00	nielakierowany	23B	szary antracyt
01	srebrny	31B	jasny szary
03B	szary	34	kwarcowy szary
09	brązowy	37B	szare aluminium
16B	kość słoniowa	73B	mysi szary
20B	czarny	74B	miedziany brąz
21	czarny szary	75B	szary metaliczny
22B	ultra biały	IK	inny kolor

	Nazwa elementu	Kod katalogowy	Kolor
1.	Zestaw do mocowania wzmocnienia	ZM/WZLP/40x40x2	
2.	Profil mocujący	U/WZLP/40x40x2/x	<i>tabela kolorów x</i>
3.	Zatyczka	Z/WZLP/40x40x2/x	02 - biały 20B - czarny 23B - szary antracyt
4.	Napinacz linki	NLS	

6.13. Łączenie żaluzji

⚠ Możliwość zastosowania wspólnego napędu dla maksymalnie 3 żaluzji.

Podział żaluzji



INFORMATOR TECHNICZNO-KATALOGOWY ŻALUZJI LISTEWKOWYCH ZEWNĘTRZNYCH (FASADOWYCH) W SYSTEMIE SZF SKYFLOW

Z 90 / 1. PRZYPORZĄDKOWANIE KLAS ODPORNOCI NA OBCIĄŻENIE WIATREM WEDŁUG PN-EN 13659

Z 90

1. PRZYPORZĄDKOWANIE KLAS ODPORNOCI NA OBCIĄŻENIE WIATREM WEDŁUG PN-EN 13659

W celu zapewnienia prawidłowej, bezawaryjnej oraz bezpiecznej pracy żaluzji zwijanych (rolet) lub żaluzji listewkowych zewnętrznych (żaluzji fasadowych) należy zamontować wyrób w wymaganej klasie odporności na obciążenie wiatrem. Dla ułatwienia doboru odpowiednich profili roletowych lub lameli zostały przygotowane odpowiednie mapy oraz tabele.

Kategorie terenu:

0 - Obszary morskie i przybrzeżne wystawione na otwarte morze

I - Jeziora lub tereny płaskie, poziome, o nieznaczonej roślinności i bez przeszkód terenowych

II - Tereny o niskiej roślinności, takie jak trawa, i o pojedynczych przeszkodach (drzewa, budynki) oddalonych od siebie na odległość równą co najmniej ich 20 wysokościom

III - Tereny regularnie pokryte roślinnością lub budynkami albo o pojedynczych przeszkodach, oddalonych od siebie najwyżej na odległość równą ich 20 wysokościom (takie jak wsie, tereny podmiejskie, stałe lasy)

IV - Tereny, których przynajmniej 15% powierzchni jest pokryte budynkami o średniej wysokości przekraczającej 15 m

Wartość podstawowa bazowej prędkości wiatru (PN-EN 1991-1-4:2008)	
Strefa wiatru	V_{b0} (m/s)
1	22
2	26
3	22

Mapa stref obciążenia wiatrem



Przyporządkowanie klas odporności na obciążenie wiatrem do stref obciążenia wiatrem w Polsce

Mając na uwadze strefę obciążenia wiatrem (załącznik NA krajowy (informacyjny) eurokodu EN 1991-1-4) oraz dobraną kategorię terenu wraz z określoną wysokością montażu wyrobu, możemy odczytać wymaganą klasę odporności wyrobu na obciążenie wiatrem.

Kryteria		Wysokość montażu żaluzji na budynku														
		do 9 m			od 9 do 18 m			od 18 do 28 m			od 28 do 50 m			od 50 do 100 m		
Kat. Terenu	Wymagania	Strefa wiatru			Strefa wiatru			Strefa wiatru			Strefa wiatru			Strefa wiatru		
		1	2	3	1	2	3	1	2	3	1	2	3	1	2	3
IV III II I 0	Klasa odporności na obciążenie wiatrem	1	2	1	2	3	2	2	3	2	3	4	3	3	4	3
		2	3	2	3	3	3	3	4	3	3	4	3	4	4	4
		3	3	3	3	4	3	3	4	3	4	4	4	4	5	4
		3	4	3	4	4	4	4	4	4	4	4	4	4	5	4
		3	4	3	4	4	4	4	4	4	4	5	4	4	5	4

Podana tabela dotyczy obszarów położonych do 300 m n.p.m. oraz montażu żaluzji na wysokości do 100 m. Pozostałe przypadki należy rozpatrywać indywidualnie.

Klasy odporności na obciążenie wiatrem wg EN 13659

Klasa	0	1	2	3	4	5	6
Ciśnienie próbne nominalne p (N/m ²)	< 50	50	70	100	170	270	400
Ciśnienie próbne bezpieczne 1,5 p (N/m ²)	< 75	75	100	150	250	400	600


**INFORMATOR TECHNICZNO-KATALOGOWY
ŻALUZJI LISTEWKOWYCH ZEWNĘTRZNYCH (FASADOWYCH) W SYSTEMIE SZF SkyFlow**

Z 90 / 1. PRZYPORZĄDKOWANIE KLAS ODPORNOŚCI NA OBCIĄŻENIE WIATREM WEDŁUG PN-EN 13659

1.1. Maksymalna szerokość żaluzji oraz przyporządkowanie klas odporności na obciążenie wiatrem

Z 90 z prowadnicami		Klasy odporności na obciążenie wiatrem wg EN 13659							
		Maksymalna szerokość żaluzji [mm]							
		2000	2500	3000	3500	4000	4500	5000	5200
Maksymalna wysokość żaluzji [mm]	≤ 2500	4	3	3	2	2	1	-	-
	≤ 4000	4	3	3	2	2	1	-	-
	≤ 5000	-	-	-	-	-	-	-	-


Z 90 z prowadnicami i wzmocnieniem linkowym		Klasy odporności na obciążenie wiatrem wg EN 13659							
		Maksymalna szerokość żaluzji [mm]							
		2000	2500	3000	3500	4000	4500	5000	5200
Maksymalna wysokość żaluzji [mm]	≤ 2500	5	4	4	3	3	3	3	1
	≤ 4000	5	4	4	3	3	3	3	1
	≤ 5000	5	4	4	3	3	3	3	1

 Żaluzje, których powierzchnia przekracza 22,5 m², możliwe są do zamówienia wyłącznie po konsultacji z Działem Technicznym.

Z 90 z linkami		Klasy odporności na obciążenie wiatrem wg EN 13659						
		Maksymalna szerokość żaluzji [mm]						
		2000	2500	3000	3500	4000	4500	
Maksymalna wysokość żaluzji [mm]	≤ 2500	3	2	2	1	1	-	
	≤ 4000	2	1	1	-	-	-	

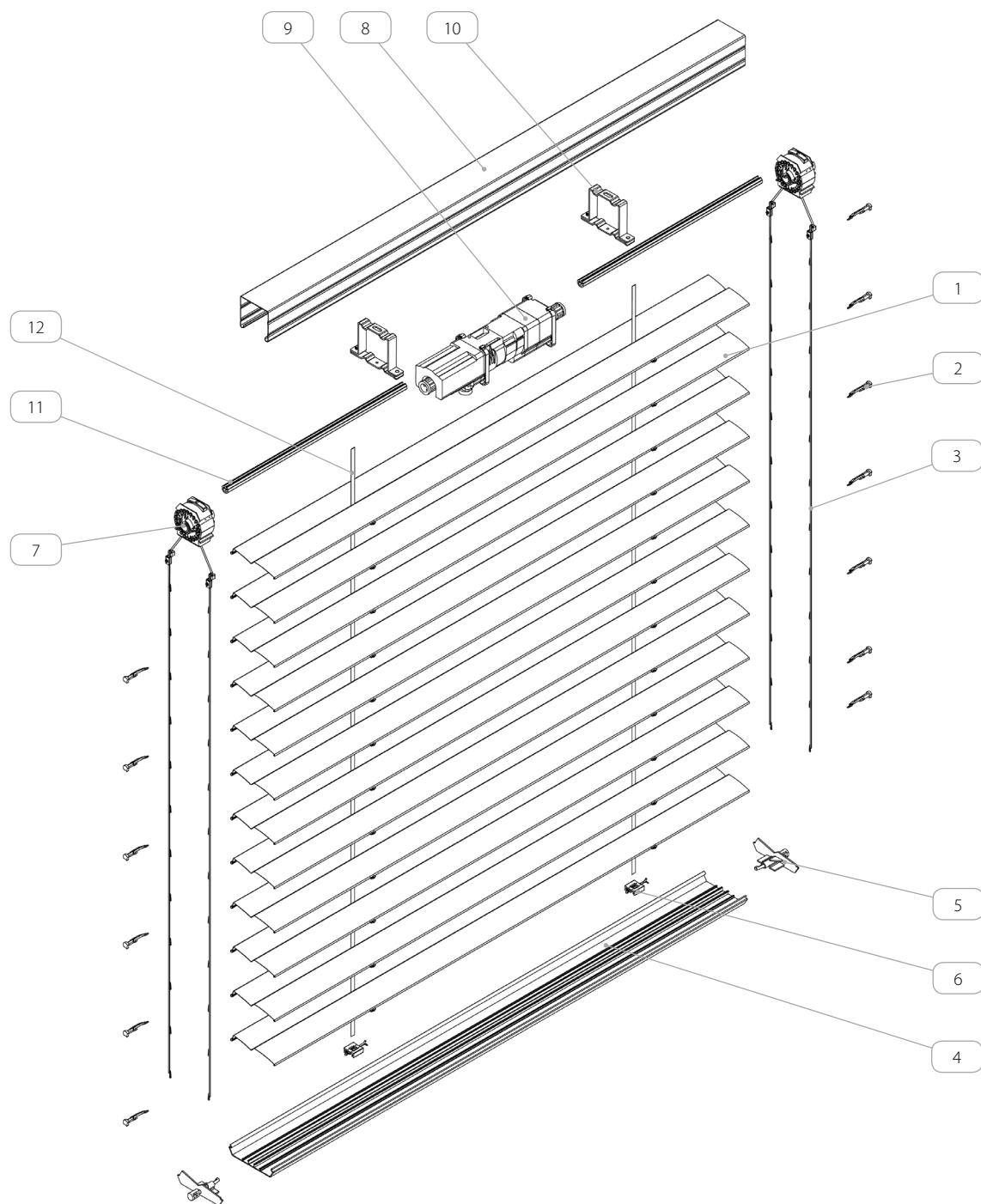
 Dla żaluzji w łączonej konfiguracji: prowadnica i linka, należy przyjąć maksymalne gabaryty jak przy żaluzji wyłącznie z linkami.

Informacja o klasie odporności na obciążenie wiatrem danej żaluzji znajduje się na etykiecie CE oraz na dostarczonej wraz z wyrobem Deklaracji Właściwości Użytkowych (DWU).

 Żaluzję należy całkowicie podnieść i schować do skrzynki (górna pozycja krańcowa) przy wietrze przekraczającym dopuszczalną prędkość w danej klasie odporności obciążenia wiatrem. Zalecane jest też, aby w takiej sytuacji osobiście reagować mimo zainstalowanej automatyki w postaci czujnika wiatrowego.

Klasy odporności na obciążenie wiatrem wg EN 13659	Bezpieczna prędkość wiatru	
	[m/s]	[km/h]
1	< 8,9	< 32,2
2	< 10,6	< 38,1
3	< 12,6	< 45,5
4	< 16,5	< 59,4
5	< 20,8	< 74,8
6	< 25,3	< 91,1

2. PAKIET ŻALUZJI POD PROWADNICE



Nazwa elementu			
1.	Profil Z 900	7.	Mechanizm - pasek 6 mm
2.	Pin do Z 90	8.	Szyna stalowa - ocynkowana
3.	Drabinka Z 90	9.	Napęd
4.	Belka dolna	10.	Uchwyt szyny
5.	Zaślepka do belki dolnej	11.	Walek 14 mm
6.	Mocowanie tasiemki do belki dolnej	12.	Pasek 6 mm

2.1. Informacje podstawowe

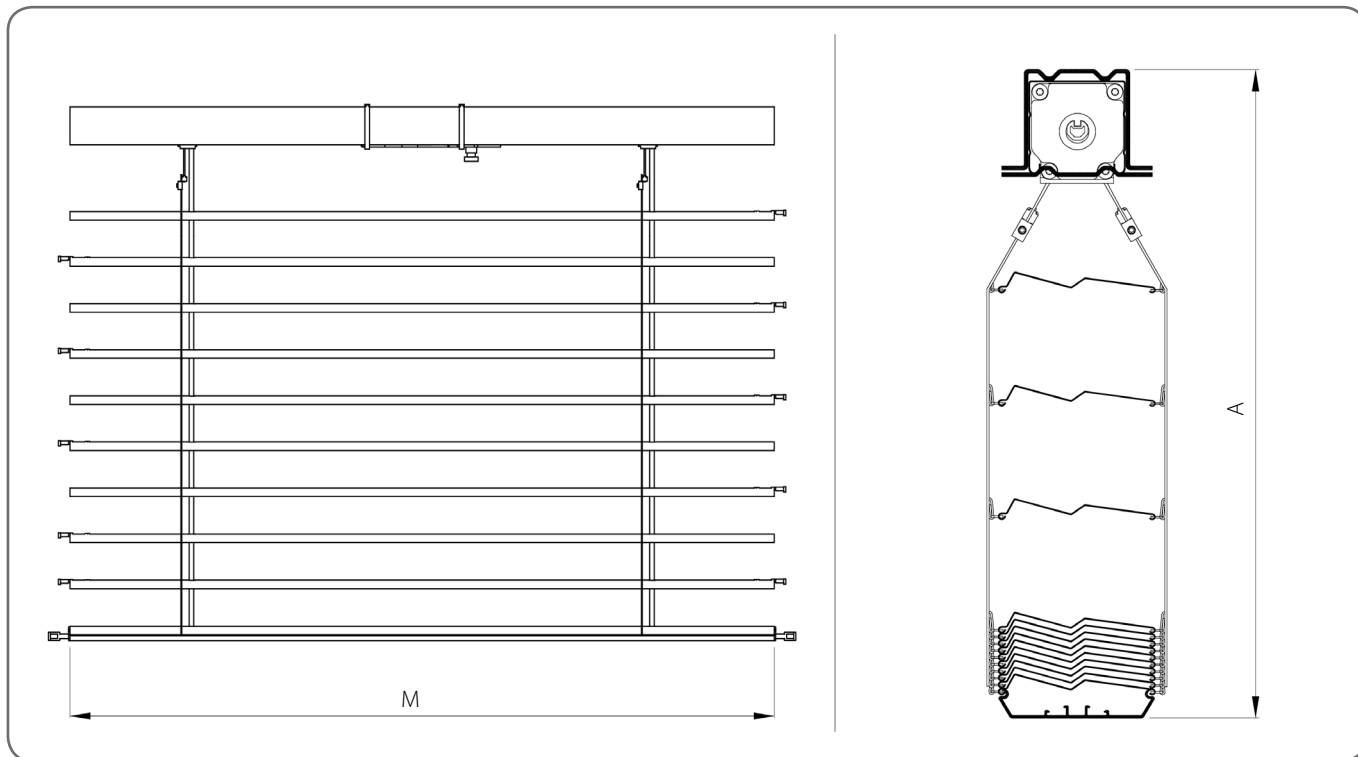


Oznaczenia:

A - WYSOKOŚĆ PAKIETU [mm]

M - SZEROKOŚĆ PAKIETU/LAMELI [mm]

Pomiaru oraz montażu żaluzji powinien dokonywać przeszkolony monter.



Specyfikacja techniczna

Minimalna		Maksymalna		Maksymalna powierzchnia [m ²]	Napęd elektryczny	Napęd z awaryjnym otwieraniem	Napęd ręczny	Montaż
Szerokość [mm]	Wysokość [mm]	Szerokość [mm]	Wysokość [mm]					
600	600	4500	4000	18	TAK	TAK	TAK	Zewnętrzny

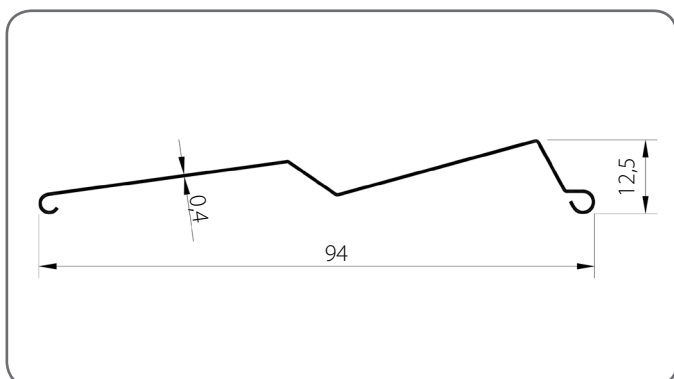
Ilość mechanizmów paska

Szerokość lameli [mm]	1300	2200	3100	4100	4500
Ilość	2	3	4	5	6

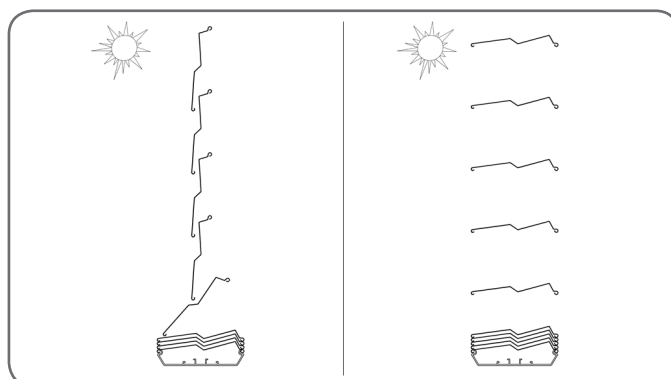
**INFORMATOR TECHNICZNO-KATALOGOWY
ŻALUZJI LISTEWKOWYCH ZEWNĘTRZNYCH (FASADOWYCH) W SYSTEMIE SZF SkyFlow**

Z 90 / 2. PAKIET ŻALUZJI POD PROWADNICE

Lamela Z 90/x

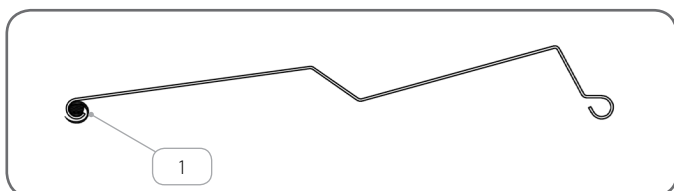


Zakres obrotów lameli - 90°



x	Kolor	x	Kolor	x	Kolor	x	Kolor
01	srebrny	16B	kość słoniowa	23B	szary antracyt	73B	mysi szary
01A	srebrny	20B	czarny	31B	jasny szary	74B	miedziany brąz
03B	szary	21	czarny szary	34	kwarcowy szary	75B	szary metaliczny
09	brązowy	22B	ultra biały	37B	szare aluminium		

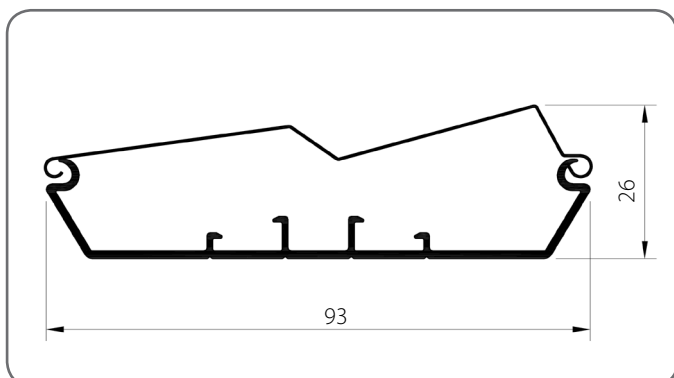
Uszczelka wygłuszająca lameli



	Nazwa elementu	Kod katalogowy
1.	Uszczelka wygłuszająca lameli	UWZ90/x

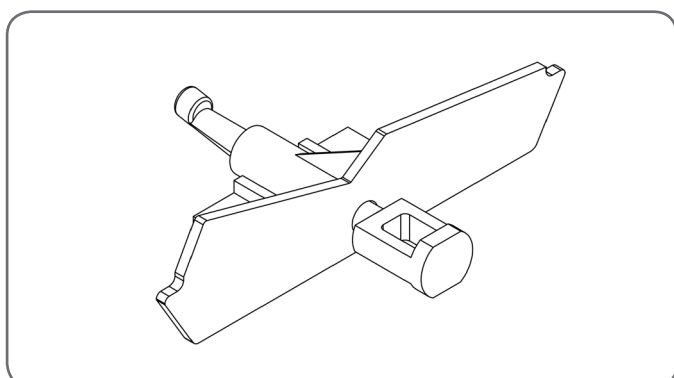
x	Kolor
03	szary

Belka dolna otwarta BOA/Z90/x



x	Kolor	x	Kolor
00	nielakierowany	23B	szary antracyt
01	srebrny	31B	jasny szary
03B	szary	34	kwarcowy szary
09	brązowy	37B	szare aluminium
16B	kość słoniowa	73B	mysi szary
20B	czarny	74B	miedziany brąz
21	czarny szary	75B	szary metaliczny
22B	ultra biały	IK	inny kolor

Zaślepka belki dolnej Z BOA/Z90/x

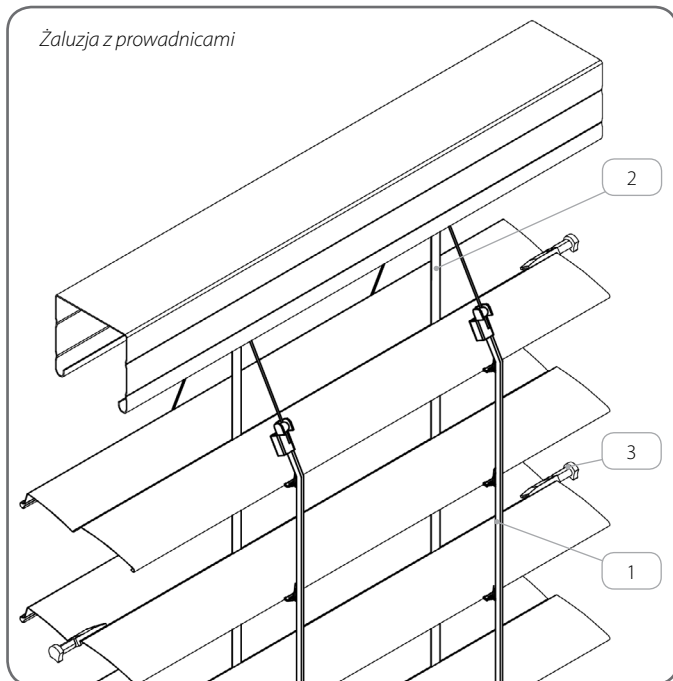


x	Kolor
03	szary
20	czarny

INFORMATOR TECHNICZNO-KATALOGOWY ŻALUZJI LISTEWKOWYCH ZEWNĘTRZNYCH (FASADOWYCH) W SYSTEMIE SZF SkyFlow

Z 90 / 2. PAKIET ŻALUZJI POD PROWADNICE

Akcesoria dodatkowe



	Nazwa elementu	Kod katalogowy
1.	Drabinka Z 90	D/Z90/x
2.	Pasek 6 mm	P SZF/6/x
3.	Pin do Z 90 - PVC	P/PVC/Z90/x
	Pin do Z 90 - stal	P/S/Z90*

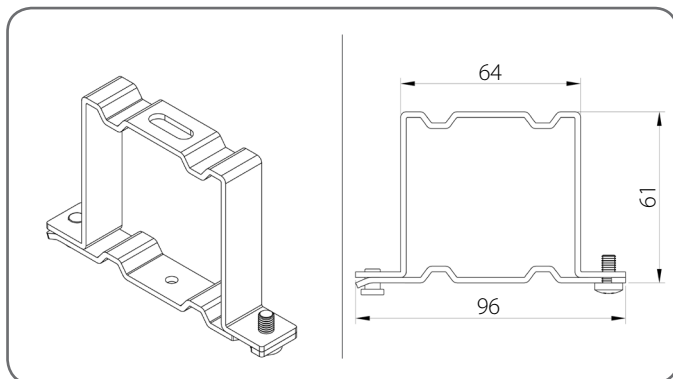
* Kolor spójny z kolorem lameli.

x Kolor

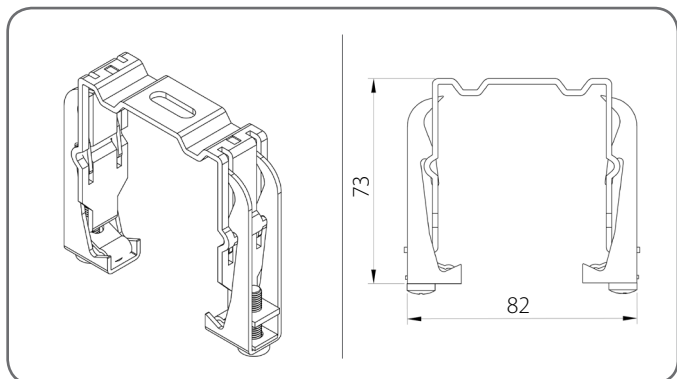
03	szary
20	czarny

Żaluzje z prowadzeniem w prowadnicach wyposażone są w piny montowane w co drugiej lameli.

Uchwyt szyny standardowy - US/A



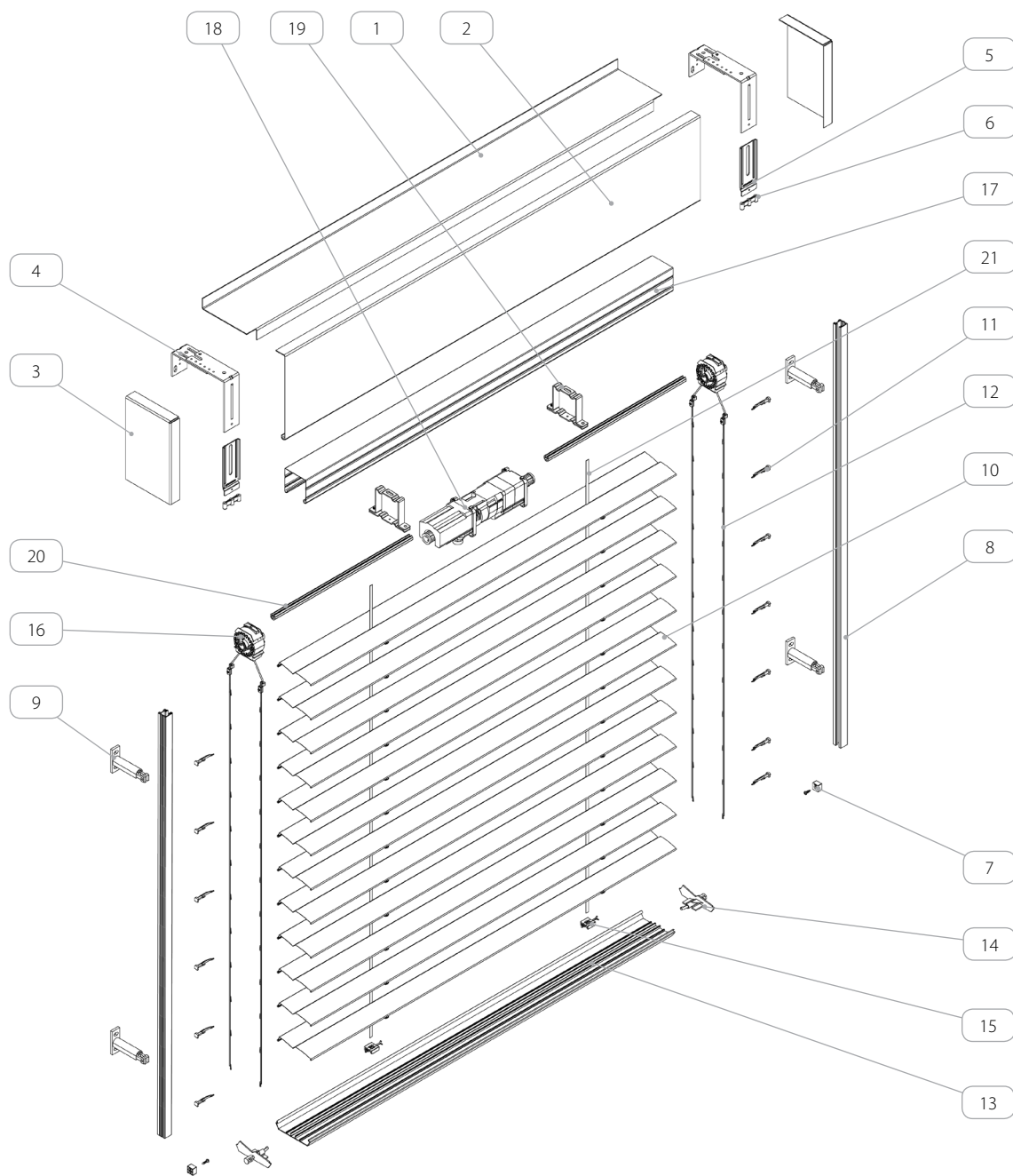
Uchwyt szyny sprężysty - US/B



Ilość uchwytów szyny górnej

Szerokość żaluzji [mm]	600 - 1600	1601 - 2400	2401 - 3200	3201 - 4000	4001 - 4500
Ilość	2	3	4	5	6

3. ŻALUZJA ADAPTACYJNA SZF/A



Nazwa elementu	
1.	Blacha osłonowa górna
2.	Blacha osłonowa boczna
3.	Pokrywa boczna
4.	Uchwyt górny regulowany
5.	Uchwyt pomocniczy
6.	Nakładka wyciszająca
7.	Stoper żaluzji fasadowej
8.	Prowadnica
9.	Uchwyt prowadnicy
10.	Profil Z 90
11.	Pin do Z 90
12.	Drabinka Z 90
13.	Belka dolna
14.	Zaślepka do belki dolnej
15.	Mocowanie tasiemki do belki dolnej
16.	Mechanizm - pasek 6 mm
17.	Szyna stalowa - ocynkowana
18.	Napęd
19.	Uchwyt szyny
20.	Walek 14 mm
21.	Pasek 6 mm

INFORMATOR TECHNICZNO-KATALOGOWY ŻALUZJI LISTEWKOWYCH ZEWNĘTRZNYCH (FASADOWYCH) W SYSTEMIE SZF SkyFlow

Z 90 / 3. ŻALUZJA ADAPTACYJNA SZF/A

3.1. Informacje podstawowe



Oznaczenia:

A - WYSOKOŚĆ PAKIETU [mm]

B - WYSOKOŚĆ ŻALUZJI [mm]

C - WYSOKOŚĆ OSŁONY [mm]

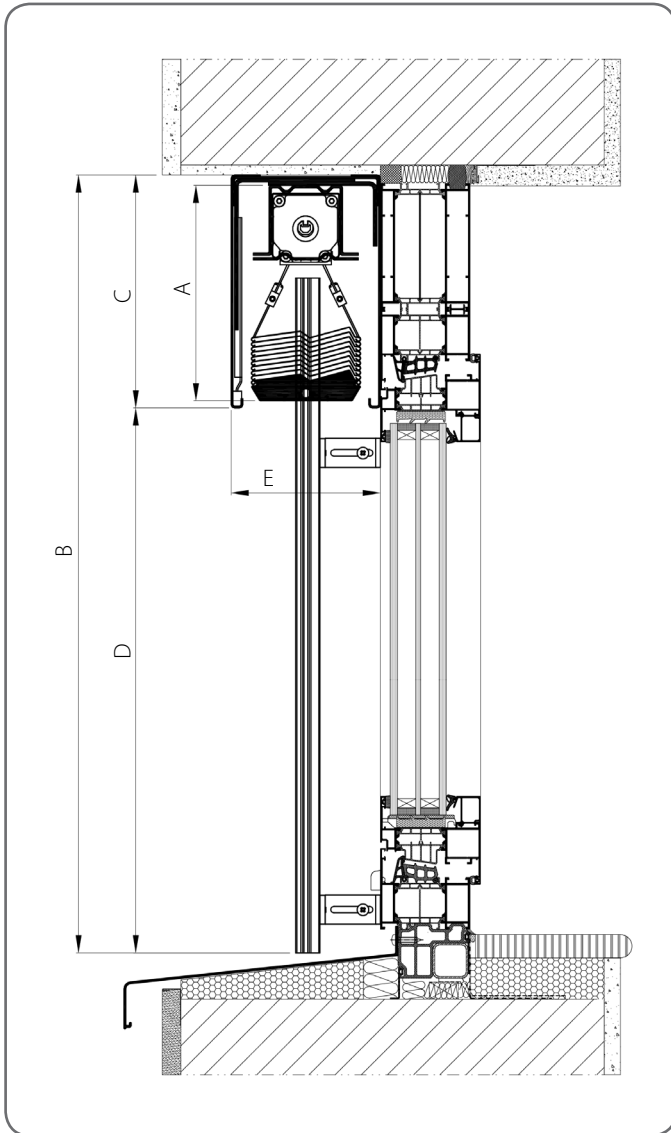
D - WYSOKOŚĆ W ŚWIETLE [mm]

E - GŁĘBOKOŚĆ ZABUDOWY [mm]

M - SZEROKOŚĆ PAKIETU/LAMELI [mm]

N - SZEROKOŚĆ ŻALUZJI [mm]

Pomiaru oraz montażu żaluzji powinien dokonywać przeszkolony monter.



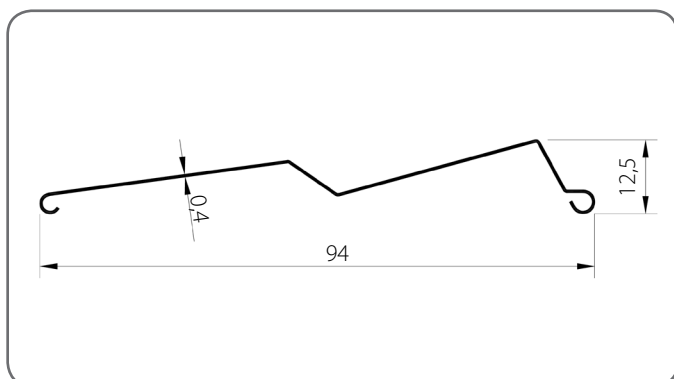
	A [mm]	B [mm]	Żaluzja z prowadnicą i/lub prowadzeniem linkowym		Żaluzja ze wzmocnieniem linkowym	
			C [mm]	D [mm]	C [mm]	D [mm]
1.	130	600 - 800				
2.	140	801 - 1000				
3.	160	1001 - 1200	200	400 - 1600	200	400 - 1600
4.	170	1201 - 1400				
5.	190	1401 - 1600				
6.	200	1601 - 1800				
7.	220	1801 - 2000				
8.	230	2001 - 2200	250	1551 - 2150	250	1551 - 2150
9.	250	2201 - 2400				
10.	260	2401 - 2600				
11.	270	2601 - 2800	300	2101 - 2900	300	2101 - 2900
12.	290	2801 - 3000				
13.	300	3001 - 3200				
14.	310	3201 - 3400				
15.	330	3401 - 3600				
16.	340	3601 - 3800	340	2861 - 3460	340	2861 - 3460
17.	360	3801 - 4000				
18.	370	4001 - 4200				
19.	390	4201 - 4400	390	3411 - 3610	390	3411 - 4010
20.	400	4401 - 4600				
21.	420	4601 - 4800				
22.	430	4801 - 5000				
			-	-	440	3961 - 4560

Minimalna głębokość zabudowy E [mm]			
Błacha osłonowa	Pokrywa boczna	Uchwyt górny	
		USG/R/1A USG/R/2A	USG/R/1B USG/R/2B
TYP 1	TAK	150	170
	NIE	135	170
TYP 2 TYP 2/A	TAK	150	175
	NIE	150	175
TYP 3	TAK	150	170
	NIE	150	170
TYP 4 TYP 4/A	TAK	150	175
	NIE	150	175

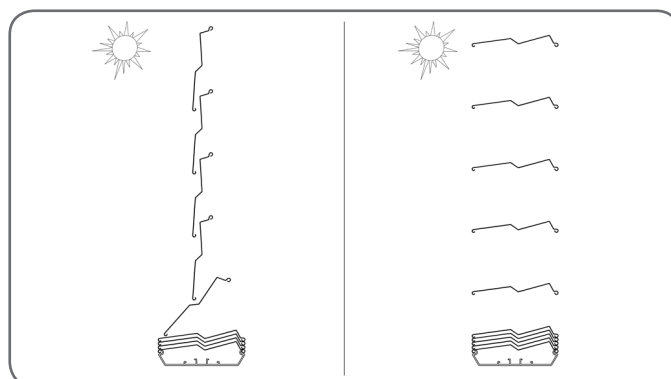
INFORMATOR TECHNICZNO-KATALOGOWY ŻALUZJI LISTEWKOWYCH ZEWNĘTRZNYCH (FASADOWYCH) W SYSTEMIE SZF SkyFlow

Z 90 / 3. ŻALUZJA ADAPTACYJNA SZF/A

Lamela Z 90/x

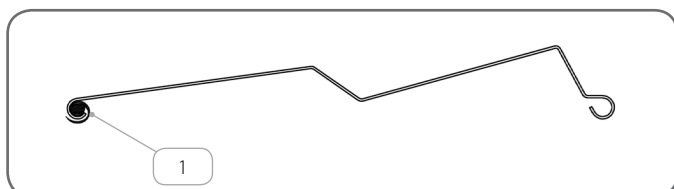


Zakres obrotów lameli - 90°



x	Kolor	x	Kolor	x	Kolor	x	Kolor
01	srebrny	16B	kość słoniowa	23B	szary antracyt	73B	mysi szary
01A	srebrny	20B	czarny	31B	jasny szary	74B	miedziany brąz
03B	szary	21	czarny szary	34	kwarcowy szary	75B	szary metaliczny
09	brązowy	22B	ultra biały	37B	szare aluminium		

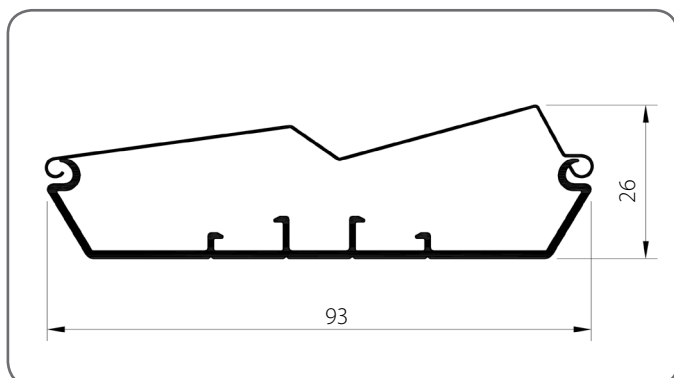
Uszczelka wygłuszająca lameli



	Nazwa elementu	Kod katalogowy
1.	Uszczelka wygłuszająca lameli	UWZ90/x

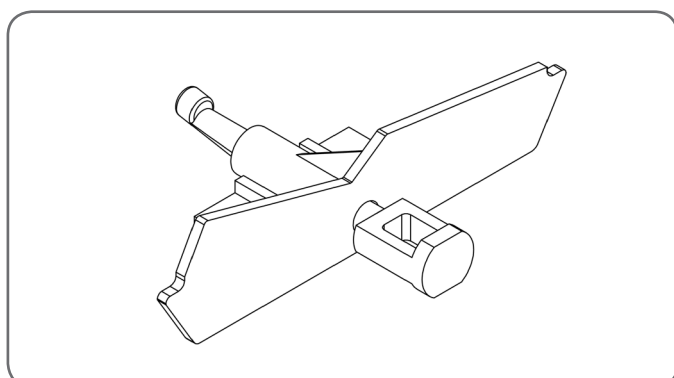
x	Kolor
03	szary

Belka dolna otwarta BOA/Z90/x



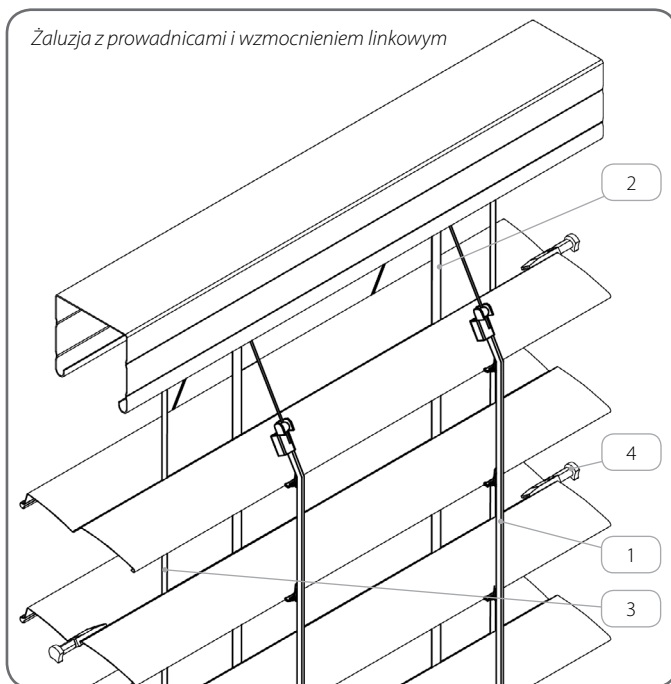
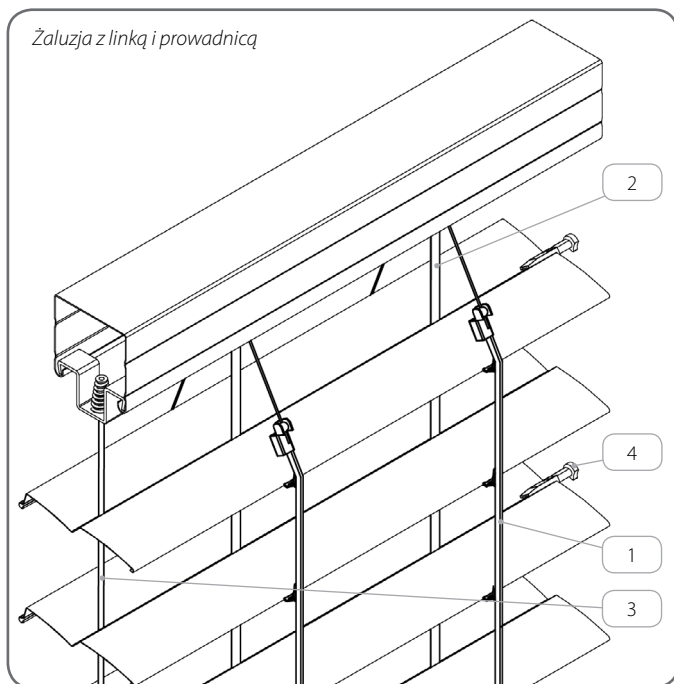
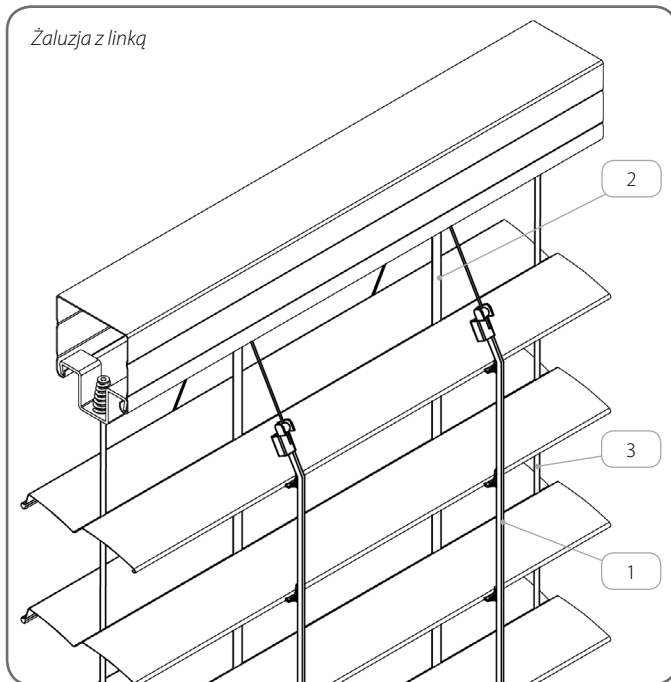
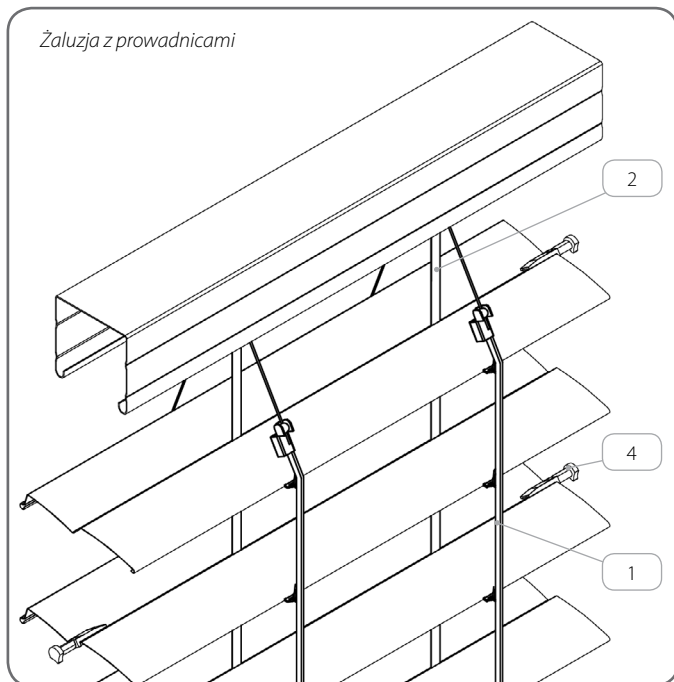
x	Kolor	x	Kolor
00	nie lakierowany	23B	szary antracyt
01	srebrny	31B	jasny szary
03B	szary	34	kwarcowy szary
09	brązowy	37B	szare aluminium
16B	kość słoniowa	73B	mysi szary
20B	czarny	74B	miedziany brąz
21	czarny szary	75B	szary metaliczny
22B	ultra biały	IK	inny kolor

Zaślepka belki dolnej Z BOA/Z90/x



x	Kolor
03	szary
20	czarny

Akcesoria dodatkowe



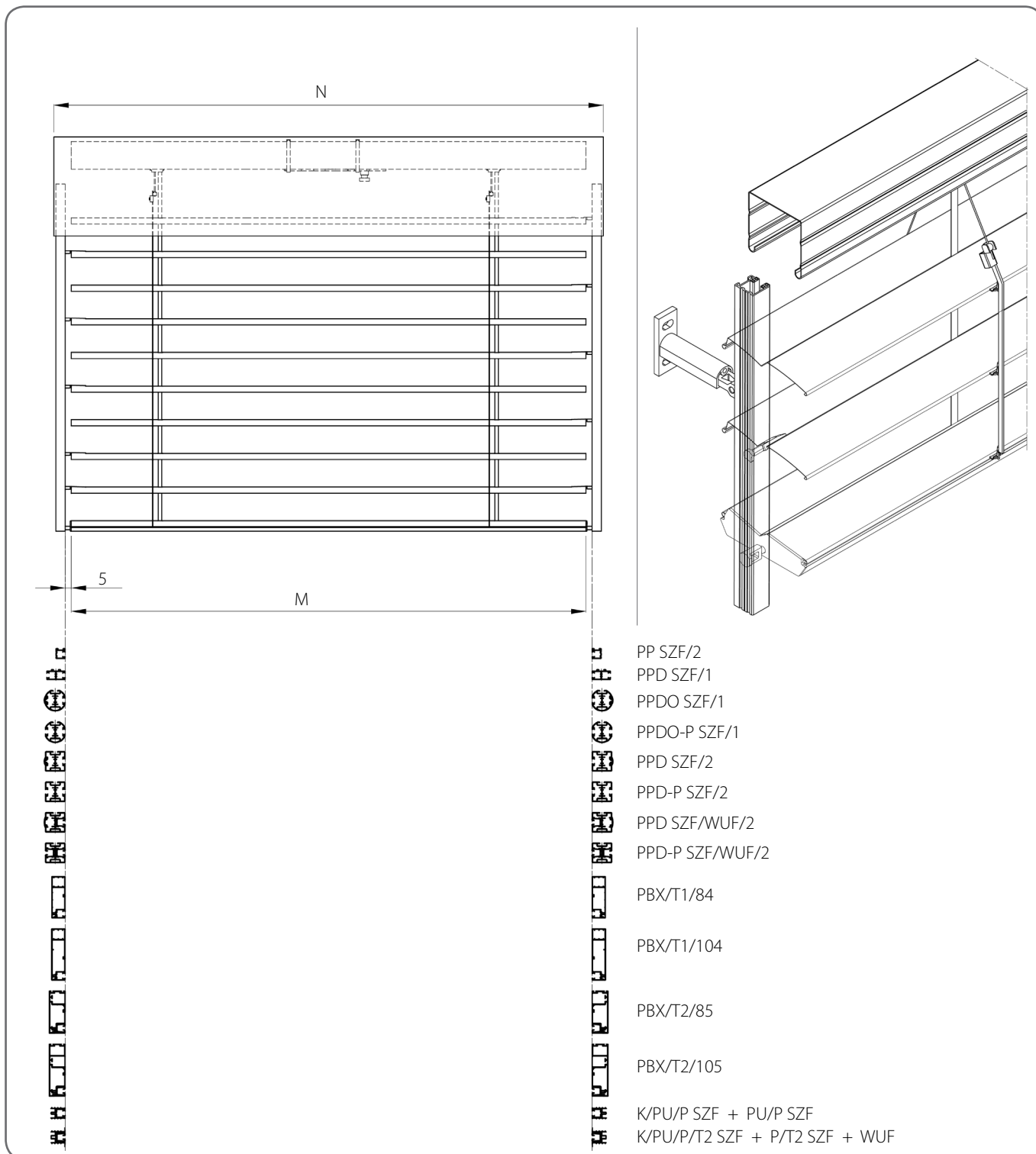
	Nazwa elementu	Kod katalogowy
1.	Drabinka Z 90	D/Z90/x
2.	Pasek 6 mm	P SZF/6/x
3.	Linka stalowa Ø 3, powlekana PVC	LS SZF/3/x
4.	Pin do Z 90 - PVC	P/PVC/Z90/x
	Pin do Z 90 - stal	P/S/Z90*

x	Kolor
03	szary
20	czarny

* Kolor spójny z kolorem lameli.

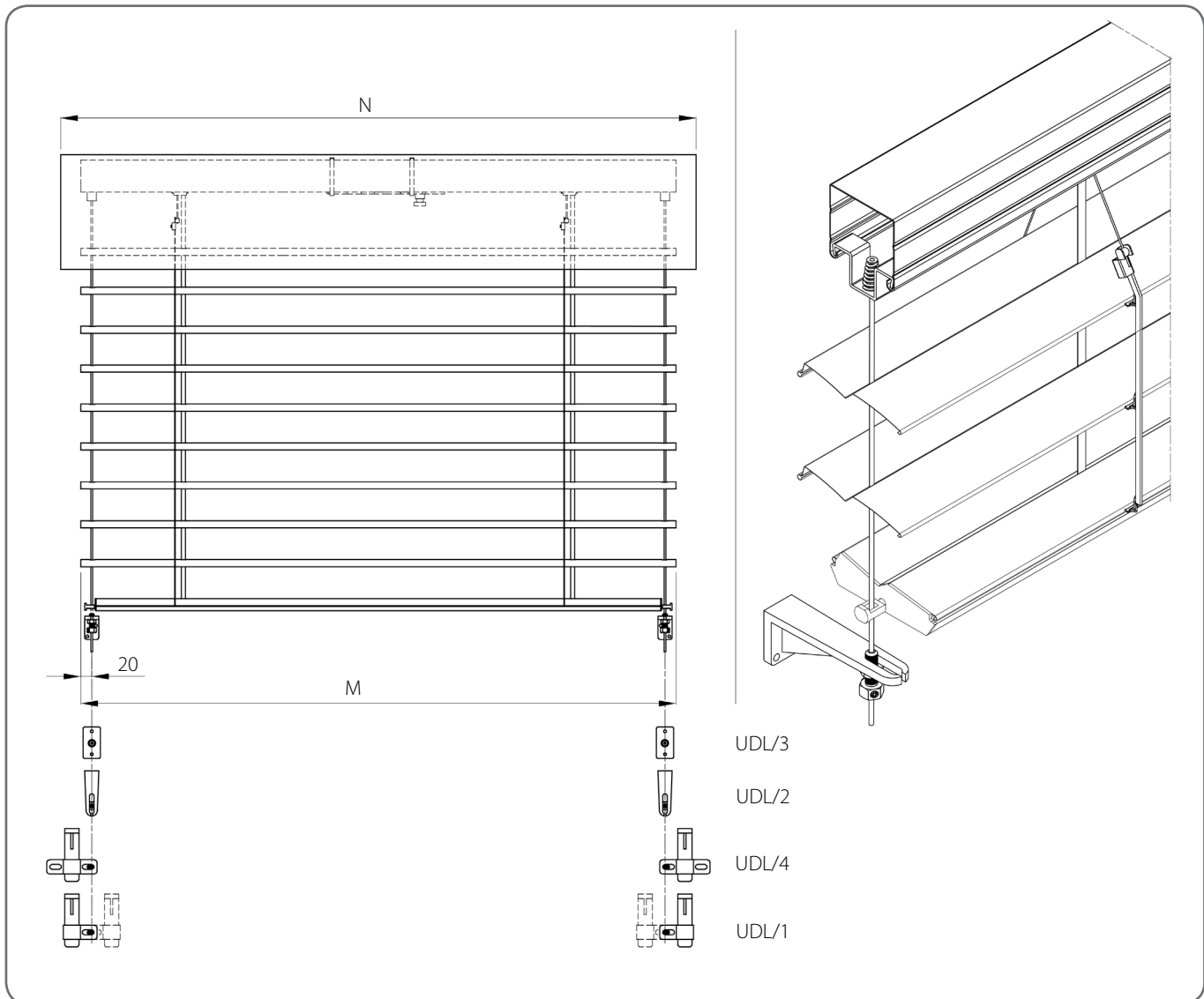
! Żaluzje z prowadzeniem w prowadnicach wyposażone są w piny montowane w co drugiej lameli.

3.1.1. Żaluzja z prowadnicami



Specyfikacja techniczna									
Minimalna		Maksymalna		Maksymalna powierzchnia [m ²]	Żaluzja narożna	Napęd elektryczny	Napęd z awaryjnym otwieraniem	Napęd ręczny	Montaż
Szerokość [mm]	Wysokość [mm]	Szerokość [mm]	Wysokość [mm]						
600	600	4500	4000	18	TAK	TAK	TAK	TAK	Zewnętrzny

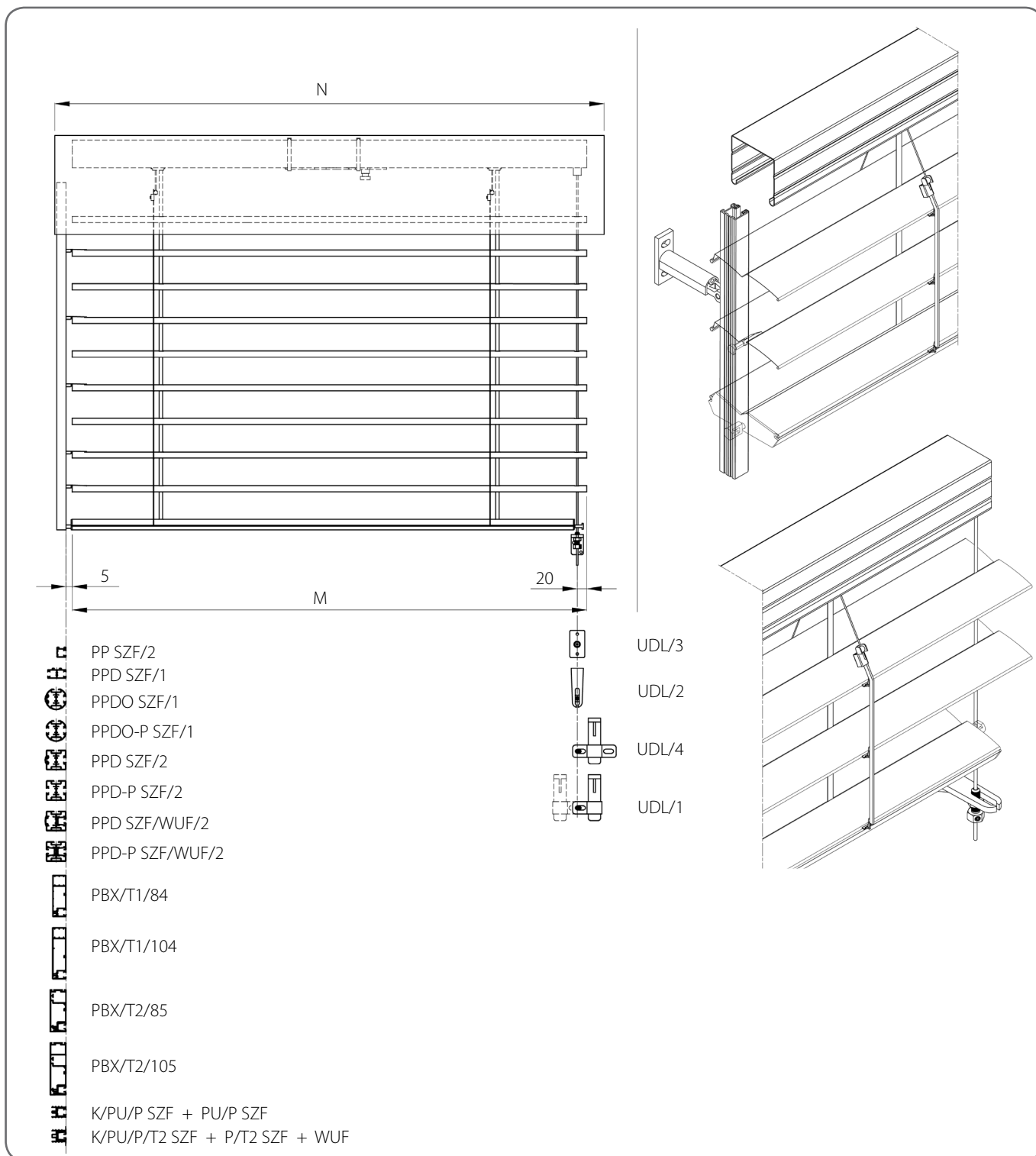
3.1.2. Żaluzja z linką



Specyfikacja techniczna

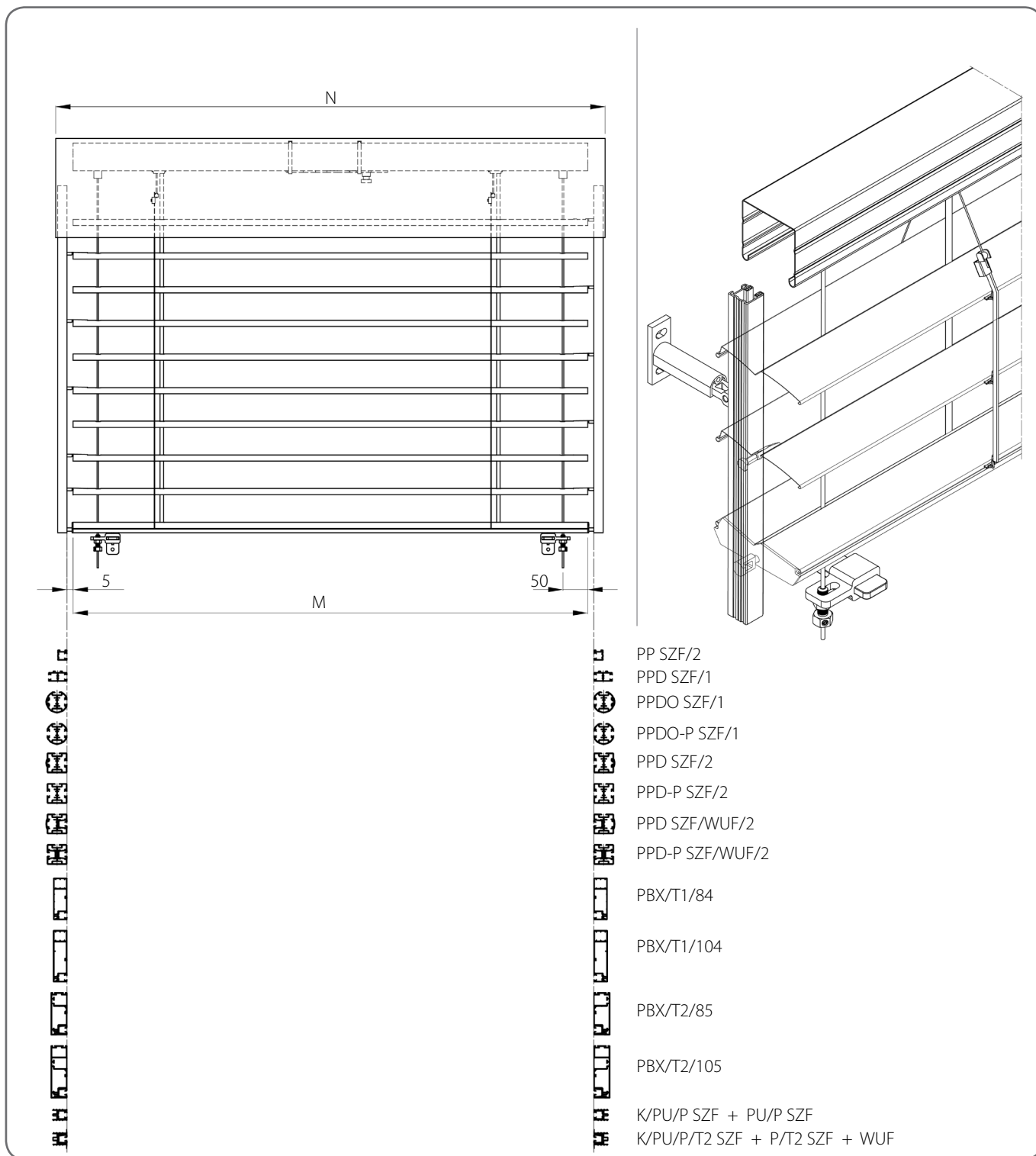
Minimalna		Maksymalna	Maksymalna powierzchnia [m ²]	Żaluzja narożna	Napęd elektryczny	Napęd z awaryjnym otwieraniem	Napęd ręczny	Montaż
Szerokość [mm]	Wysokość [mm]	Szerokość x Wysokość [mm]						
600	600	3000 x 4000 4000 x 2500	12	NIE	TAK	TAK	TAK	Zewnętrzny

3.1.3. Żaluzja z linką i prowadnicą



Specyfikacja techniczna								
Minimalna		Maksymalna	Maksymalna powierzchnia [m ²]	Żaluzja narożna	Napęd elektryczny	Napęd z awaryjnym otwieraniem	Napęd ręczny	Montaż
Szerokość [mm]	Wysokość [mm]	Szerokość x Wysokość [mm]						
600	600	3000 x 4000 4000 x 2500	12	TAK	TAK	TAK	TAK	Zewnętrzny

3.1.4. Żaluzja z prowadnicami i wzmocnieniem linkowym





Specyfikacja techniczna									
Minimalna		Maksymalna		Maksymalna powierzchnia [m ²]	Żaluzja narożna	Napęd elektryczny	Napęd z awaryjnym otwieraniem	Napęd ręczny	Montaż
Szerokość [mm]	Wysokość [mm]	Szerokość [mm]	Wysokość [mm]						
600	600	5200	5000	26	TAK	TAK	TAK	TAK	Zewnętrzny

INFORMATOR TECHNICZNO-KATALOGOWY ŻALUZJI LISTEWKOWYCH ZEWNĘTRZNYCH (FASADOWYCH) W SYSTEMIE SZF SkyFlow

Z 90 / 3. ŻALUZJA ADAPTACYJNA SZF/A

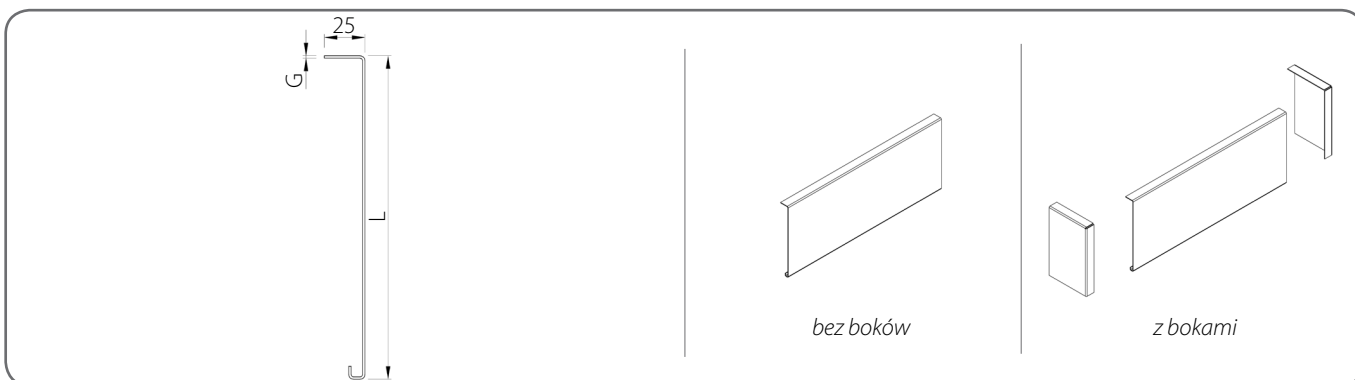
3.2. Blachy osłonowe

 Istnieje możliwość konfiguracji żaluzji bez zastosowania blach osłonowych.

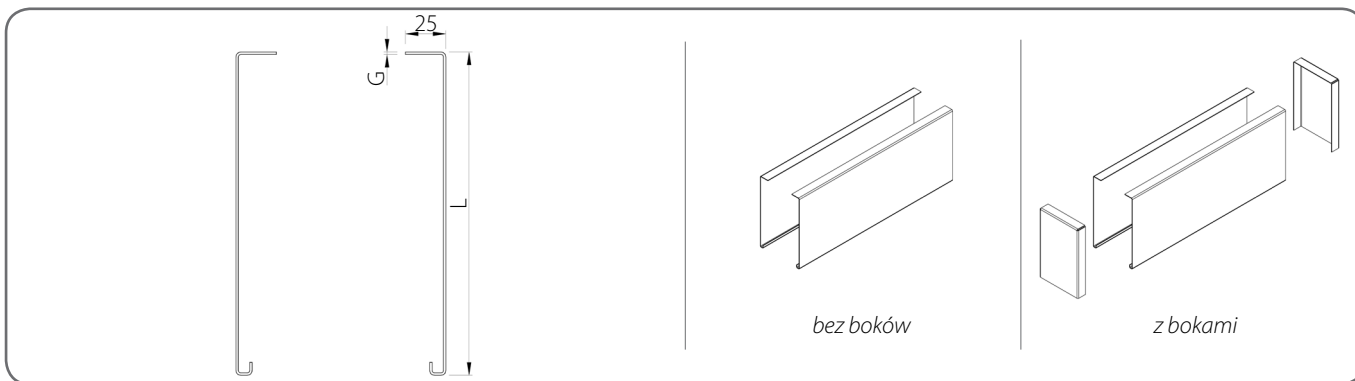
 Szerokość maksymalna dla pojedynczego elementu - 4 m. Istnieje możliwość łączenia skrzynek.

x	Kolor	x	Kolor	x	Kolor	x	Kolor
00	nielakierowany	16B	kość słoniowa	23B	szary antracyt	73B	mysi szary
01	srebrny	20B	czarny	31B	jasny szary	74B	miedziany brąz
03B	szary	21	czarny szary	34	kwarcowy szary	75B	szary metaliczny
09	brązowy	22B	ultra biały	37B	szare aluminium	IK	inny kolor

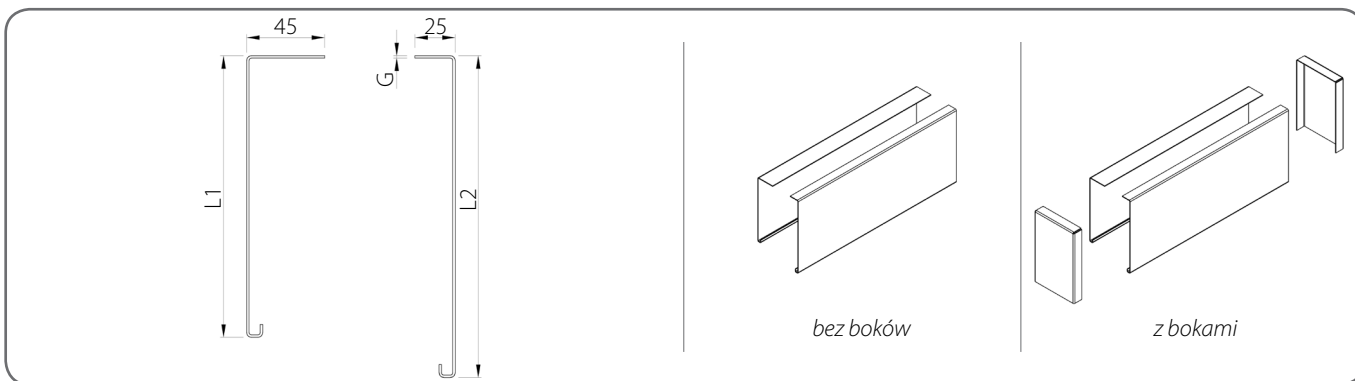
Blacha osłonowa TYP 1



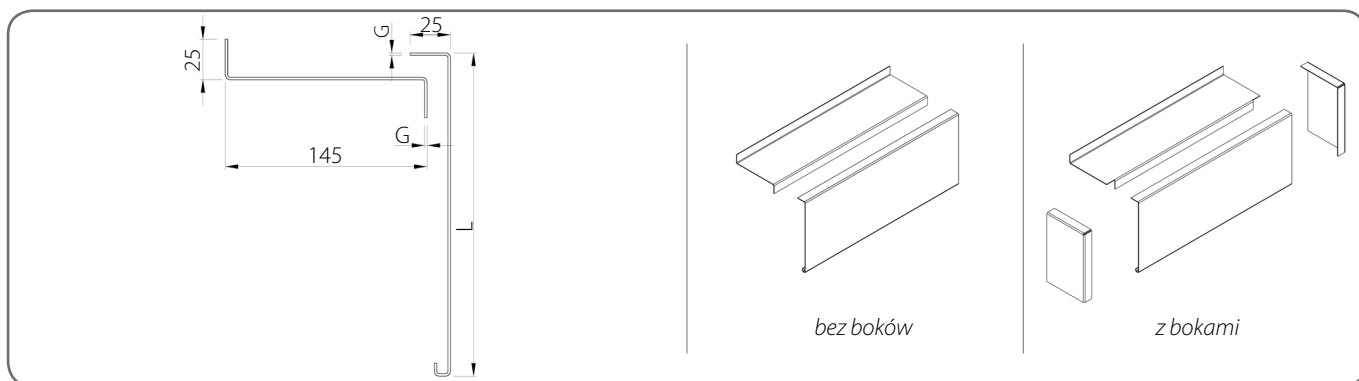
Blacha osłonowa TYP 2



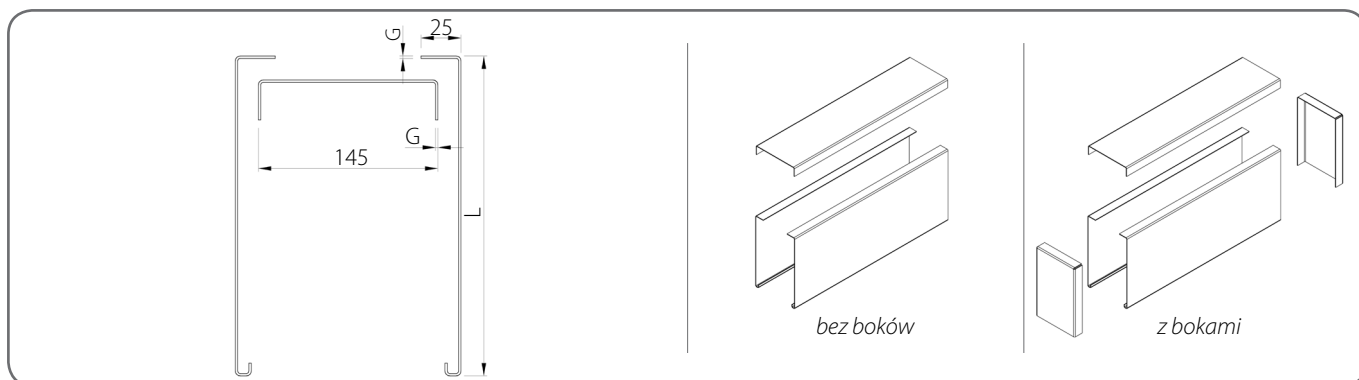
Blacha osłonowa TYP 2/A



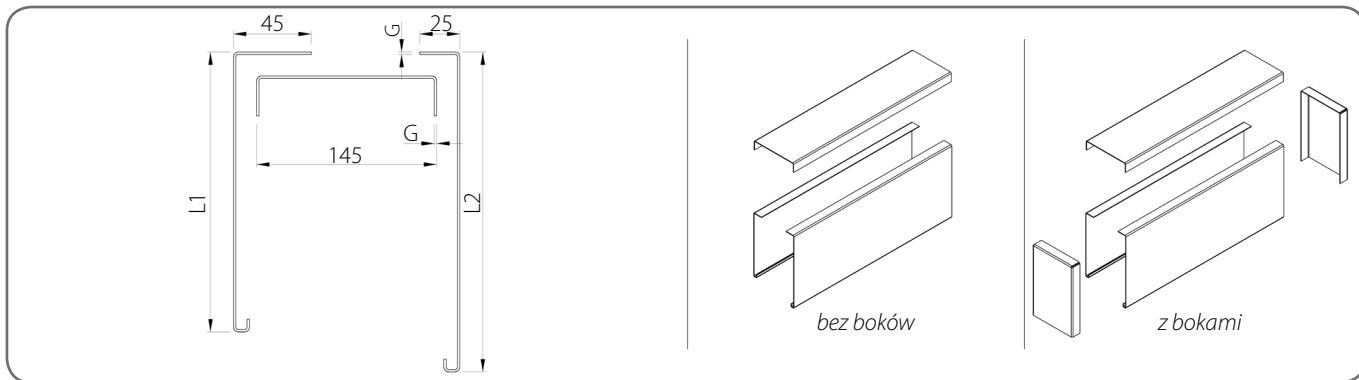
Błacha osłonowa TYP 3



Błacha osłonowa TYP 4



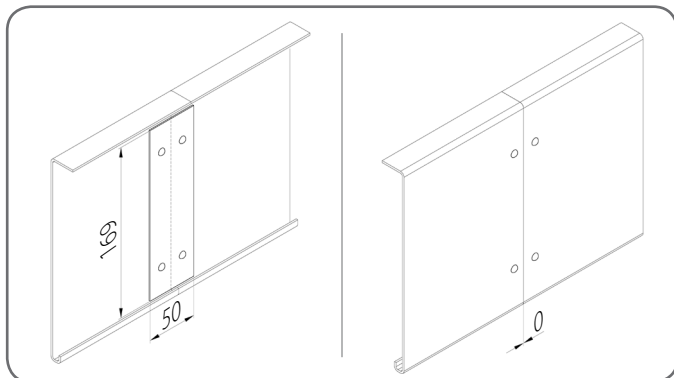
Błacha osłonowa TYP 4/A



	L [mm]	L1 [mm]	L2 [mm]	G [mm]
1.	200	180	200	1,2
2.	200	-	-	2,0
3.	250	230	250	1,2
4.	250	-	-	2,0
5.	300	280	300	1,2
6.	300	-	-	2,0
7.	340	320	340	1,2
8.	340	-	-	2,0
9.	390	370	390	1,2
10.	390	-	-	2,0
11.	440	420	440	1,2
12.	440	-	-	2,0

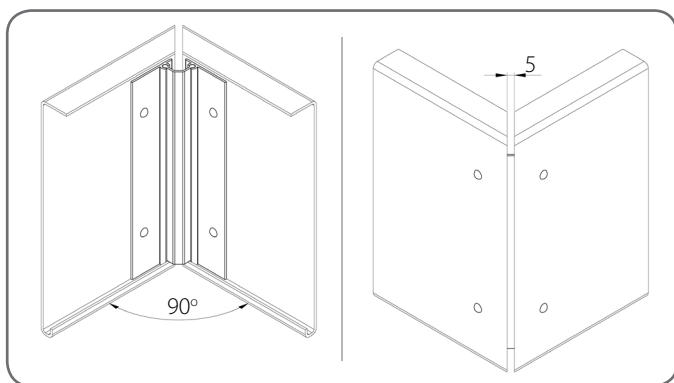
3.2.1. Łączenie blach osłonowych

Łączenie szeregowe



Liczba łączników LPS/150 [szt.]			
	Wysokość blachy [mm]	Typ blachy osłonowej	
		TYP 1, TYP 3	TYP 2, TYP 2/A, TYP 4, TYP 4/A
1.	200 - 300	1	2
2.	340 - 440	2	4

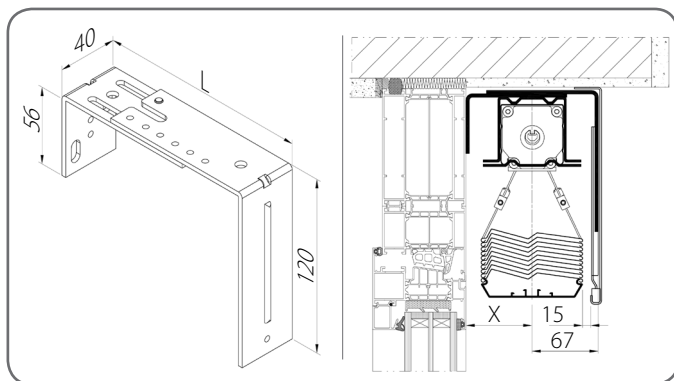
Łączenie narożne



Liczba łączników LRS [kpl.]				
	Kod katalogowy	Wysokość blachy [mm]	Typ blachy osłonowej	
			TYP 1, TYP 3	TYP 2, TYP 2/A, TYP 4, TYP 4/A
1.	LRS/200	200	1	1
2.	LRS/250	250	1	1
3.	LRS/300	300	1	1
4.	LRS/340	340	1	1
5.	LRS/390	390	1	1
6.	LRS/440	440	1	1

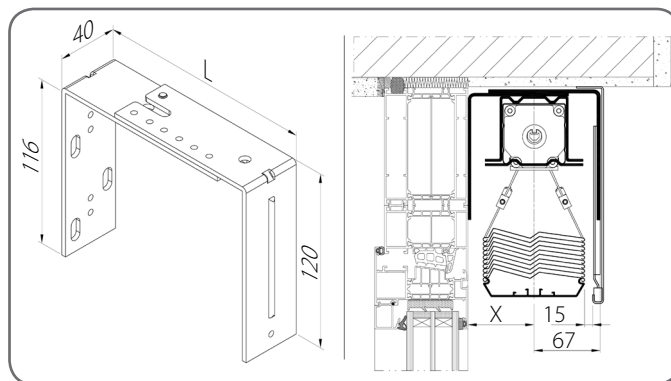
3.3. Uchwyt górny

USG/R/1



	Kod katalogowy	X [mm]	L [mm]
1.	USG/R/1A	58 - 103	125 - 163
2.	USG/R/1B	98 - 158	164 - 225

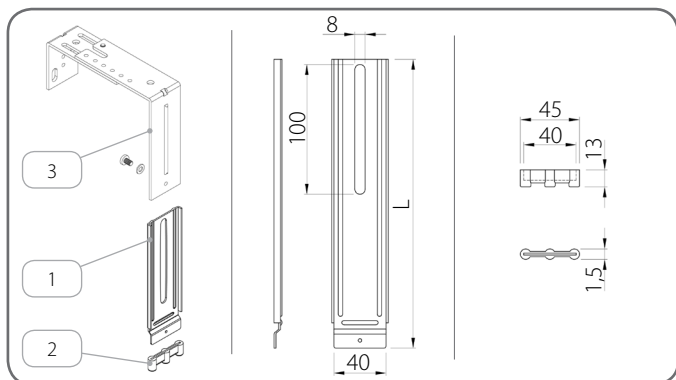
USG/R/2



	Kod katalogowy	X [mm]	L [mm]
1.	USG/R/2A	58 - 103	125 - 163
2.	USG/R/2B	98 - 158	164 - 225

Liczba uchwytów [szt.]							
Typ blachy osłonowej	Szerokość żaluzji [mm]						
	600 - 1600	1601 - 2400	2401 - 3200	3201 - 4000	4001 - 4500	4501 - 5000	5001 - 5200
TYP 1, TYP 3	2	3	4	5	6	7	8
TYP 2, TYP 2/A, TYP 4, TYP 4/A	4	6	8	10	12	14	16

3.4. Uchwyt pomocniczy

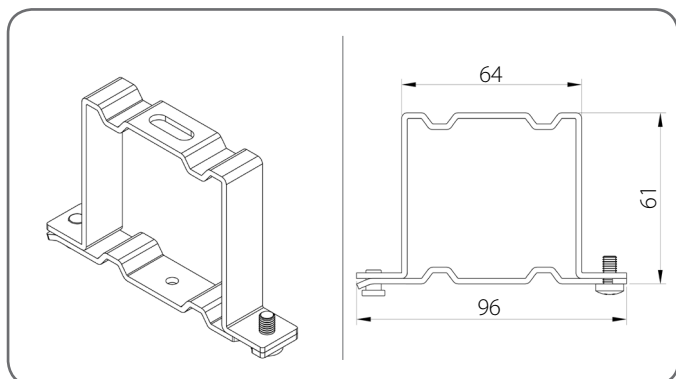


Uchwyt pomocniczy			
	Kod katalogowy	L [mm]	Wysokość skrzynki [mm]
1.	UPS/140	143	200
2.	UPS/220	223	250
3.	UPS/220	223	300
4.	UPS/300	303	340
5.	UPS/300	303	390
6.	UPS/380	383	440

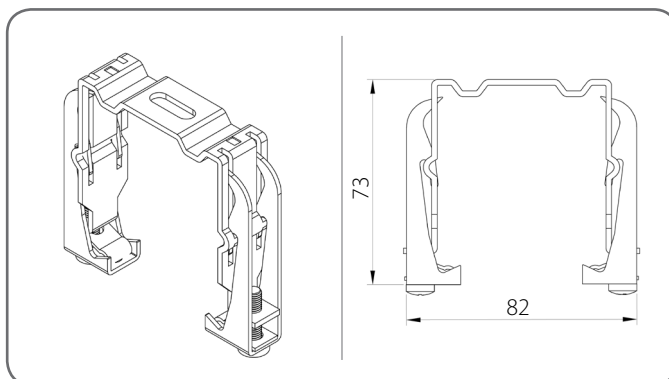
	Nazwa elementu
1.	Uchwyt pomocniczy
2.	Nakładka wyciszająca
3.	Uchwyt górny

3.5. Uchwyt szyny górnej

Uchwyt szyny standardowy - US/A



Uchwyt szyny sprężysty - US/B



Ilość uchwytów szyny górnej							
Szerokość żaluzji [mm]	600 - 1600	1601 - 2400	2401 - 3200	3201 - 4000	4001 - 4500	4501 - 5000	5001 - 5200
Ilość	2	3	4	5	6	7	8

3.6. Informacje pozostałe

Ilość mechanizmów paska						
Szerokość lameli [mm]	1300	2200	3100	4100	4900	5200
Ilość	2	3	4	5	6	7

Uchwyt prowadniczy					
Wysokość żaluzji [mm]	600 - 1600	1601 - 2600	2601 - 3600	3601 - 4600	4601 - 5000
Liczba uchwytów [dla 1 szt. prowadnicy]	2	3	4	5	6

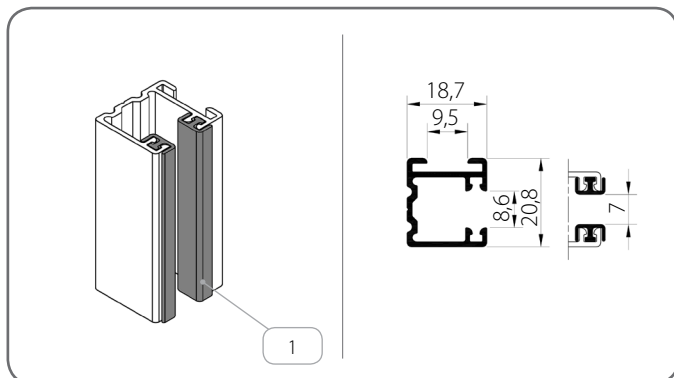
**INFORMATOR TECHNICZNO-KATALOGOWY
ŻALUZJI LISTEWKOWYCH ZEWNĘTRZNYCH (FASADOWYCH) W SYSTEMIE SZF SkyFlow**

Z 90 / 3. ŻALUZJA ADAPTACYJNA SZF/A

3.7. Prowadnice

3.7.1. Prowadnice - grupa I

PP SZF/2/x

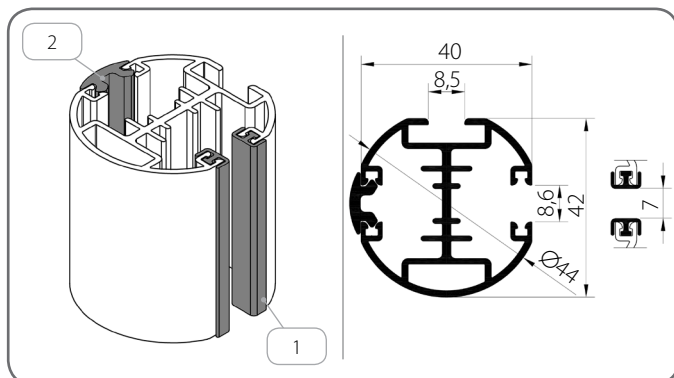


x	Kolor	x	Kolor
00	nielakierowany	23B	szary antracyt
01	srebrny	31B	jasny szary
03B	szary	34	kwarcowy szary
09	brązowy	37B	szare aluminium
16B	kość słoniowa	73B	mysi szary
20B	czarny	74B	miedziany brąz
21	czarny szary	75B	szary metaliczny
22B	ultra biały	IK	inny kolor

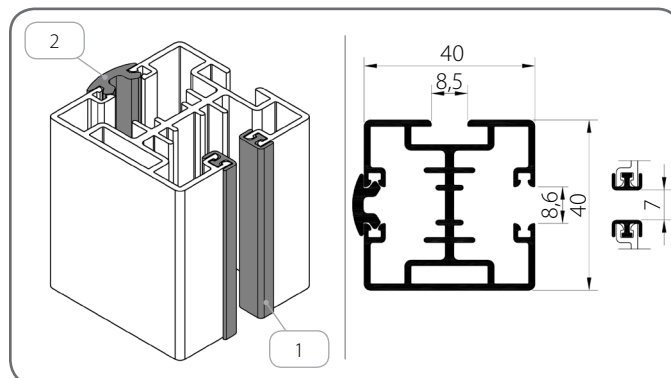
	Nazwa elementu	Kolor
1.	Uszczelka wytłumiająca	20 - czarny

3.7.2. Prowadnice - grupa II

PPDO SZF/1/x



PPD SZF/2/x



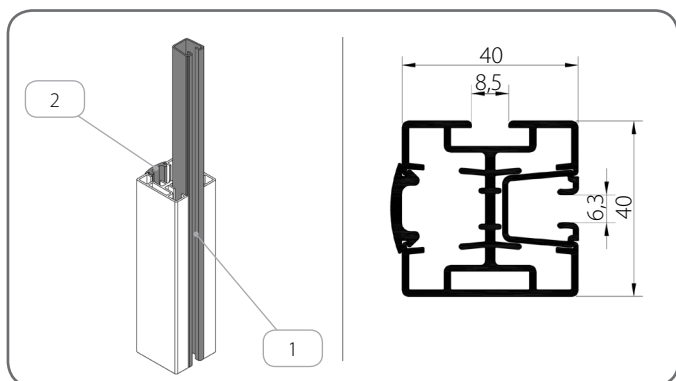
x	Kolor	x	Kolor	x	Kolor	x	Kolor
00	nielakierowany	16B	kość słoniowa	23B	szary antracyt	73B	mysi szary
01	srebrny	20B	czarny	31B	jasny szary	74B	miedziany brąz
03B	szary	21	czarny szary	34	kwarcowy szary	75B	szary metaliczny
09	brązowy	22B	ultra biały	37B	szare aluminium	IK	inny kolor

	Nazwa elementu	Kolor
1.	Uszczelka wytłumiająca	20 - czarny
2.	Uszczelka maskująca	03 - szary 20 - czarny

**INFORMATOR TECHNICZNO-KATALOGOWY
ŻALUZJI LISTEWKOWYCH ZEWNĘTRZNYCH (FASADOWYCH) W SYSTEMIE SZF SkyFlow**

Z 90 / 3. ŻALUZJA ADAPTACYJNA SZF/A

PPD SZF/WUF/2/x

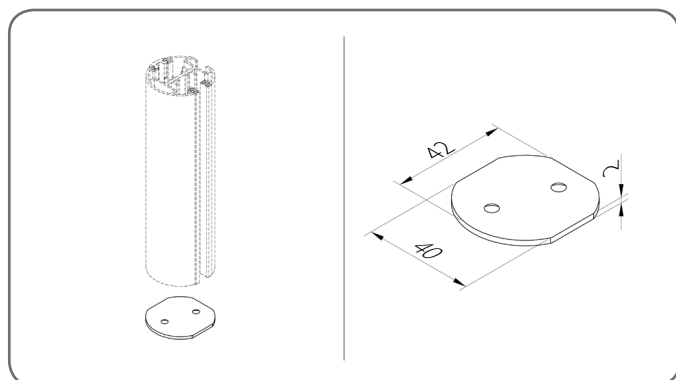


x	Kolor	x	Kolor
00	nielakierowany	23B	szary antracyt
01	srebrny	31B	jasny szary
03B	szary	34	kwarcowy szary
09	brązowy	37B	szare aluminium
16B	kość słoniowa	73B	mysi szary
20B	czarny	74B	miedziany brąz
21	czarny szary	75B	szary metaliczny
22B	ultra biały	IK	inny kolor

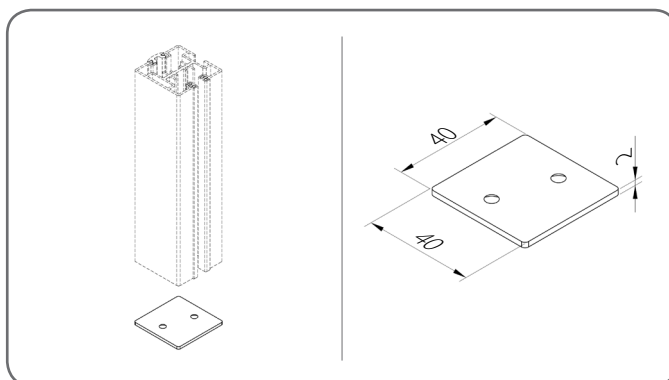
	Nazwa elementu	Kolor
1.	Wkładka do prowadnicy	20 - czarny
2.	Uszczelka maskująca	03 - szary 20 - czarny

3.7.2.1. Zatyczka prowadnicy

ZPPDO SZF/1



ZPPD SZF/2



x	Kolor	x	Kolor	x	Kolor	x	Kolor
00	nielakierowany	16B	kość słoniowa	23B	szary antracyt	73B	mysi szary
01	srebrny	20B	czarny	31B	jasny szary	74B	miedziany brąz
03B	szary	21	czarny szary	34	kwarcowy szary	75B	szary metaliczny
09	brązowy	22B	ultra biały	37B	szare aluminium	IK	inny kolor

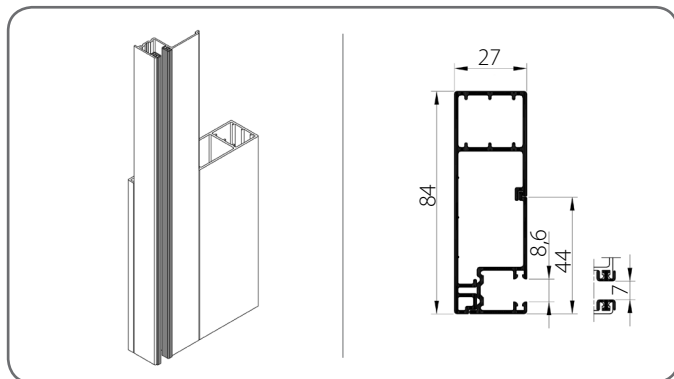
 Zatyczka wykonana z aluminium.

INFORMATOR TECHNICZNO-KATALOGOWY
ŻALUZJI LISTEWKOWYCH ZEWNĘTRZNYCH (FASADOWYCH) W SYSTEMIE SZF SkyFlow

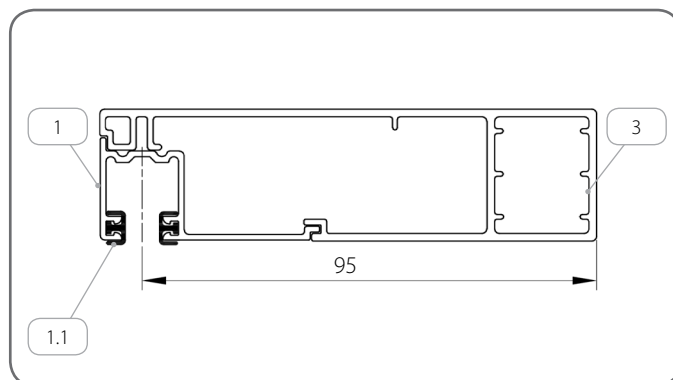
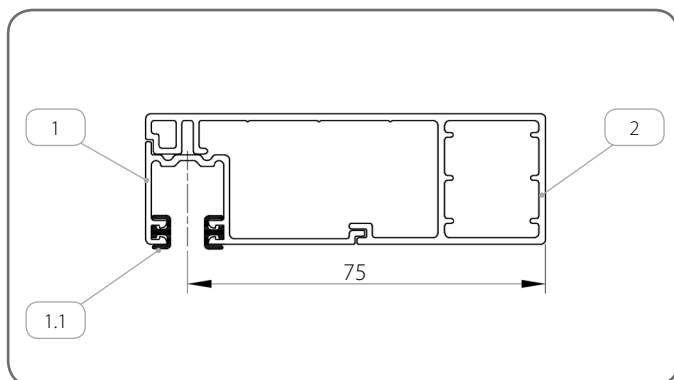
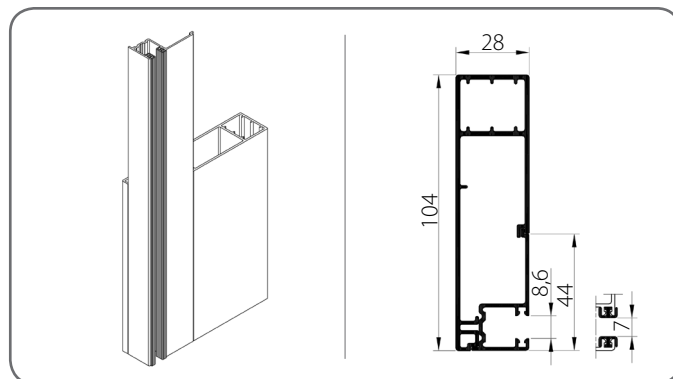
Z 90 / 3. ŻALUZJA ADAPTACYJNA SZF/A

3.7.3. Prowadnice - grupa III

PBX/T1/84/x



PBX/T1/104/x



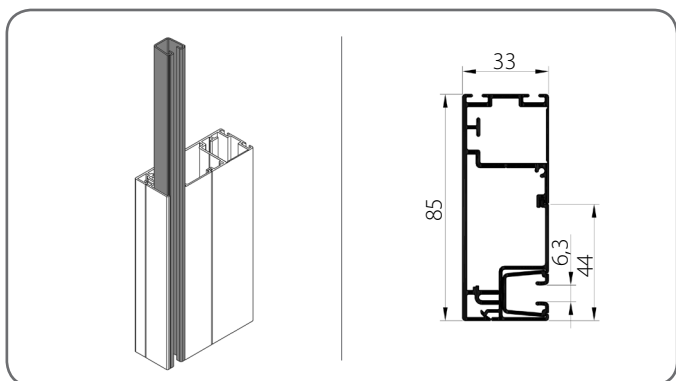
	Nazwa elementu	Kolor	Kod katalogowy
1.	Prowadnica prosta	x	PPF/x
1.1.	Uszczelka wylumiająca	20 - czarny	-
2.	Adapter prowadnicy	x	APPF/x
3.	Adapter prowadnicy	x	APPF/104/x

x	Kolor	x	Kolor	x	Kolor	x	Kolor
00	nielakierowany	16B	kość słoniowa	23B	szary antracyt	73B	mysi szary
01	srebrny	20B	czarny	31B	jasny szary	74B	miedziany brąz
03B	szary	21	czarny szary	34	kwarcowy szary	75B	szary metaliczny
09	brązowy	22B	ultra biały	37B	szare aluminium	IK	inny kolor

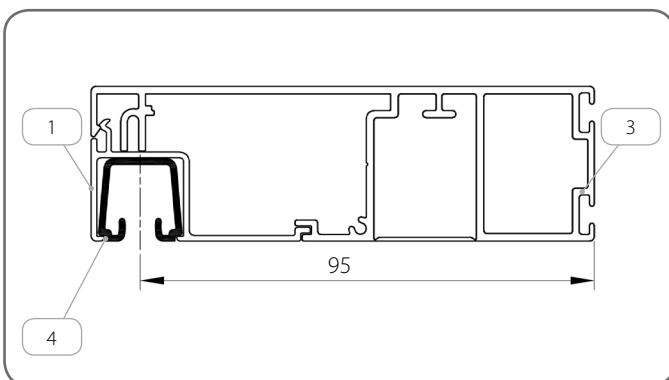
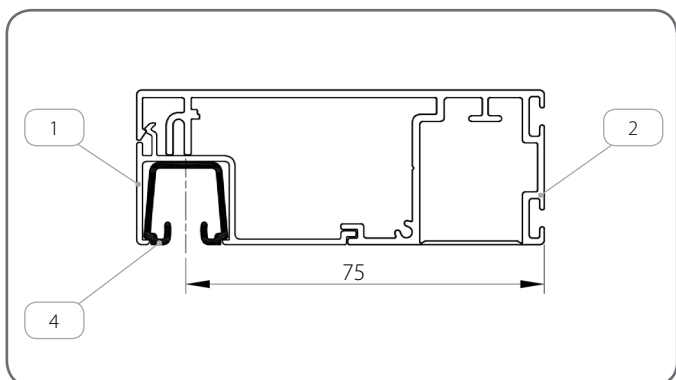
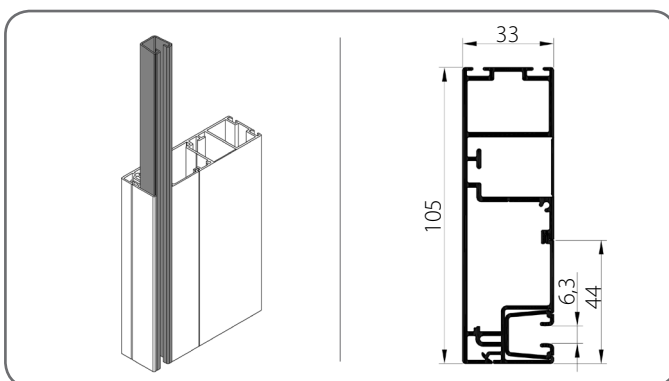
INFORMATOR TECHNICZNO-KATALOGOWY
ŻALUZJI LISTEWKOWYCH ZEWNĘTRZNYCH (FASADOWYCH) W SYSTEMIE SZF SkyFlow

Z 90 / 3. ŻALUZJA ADAPTACYJNA SZF/A

PBX/T2/85/x



PBX/T2/105/x

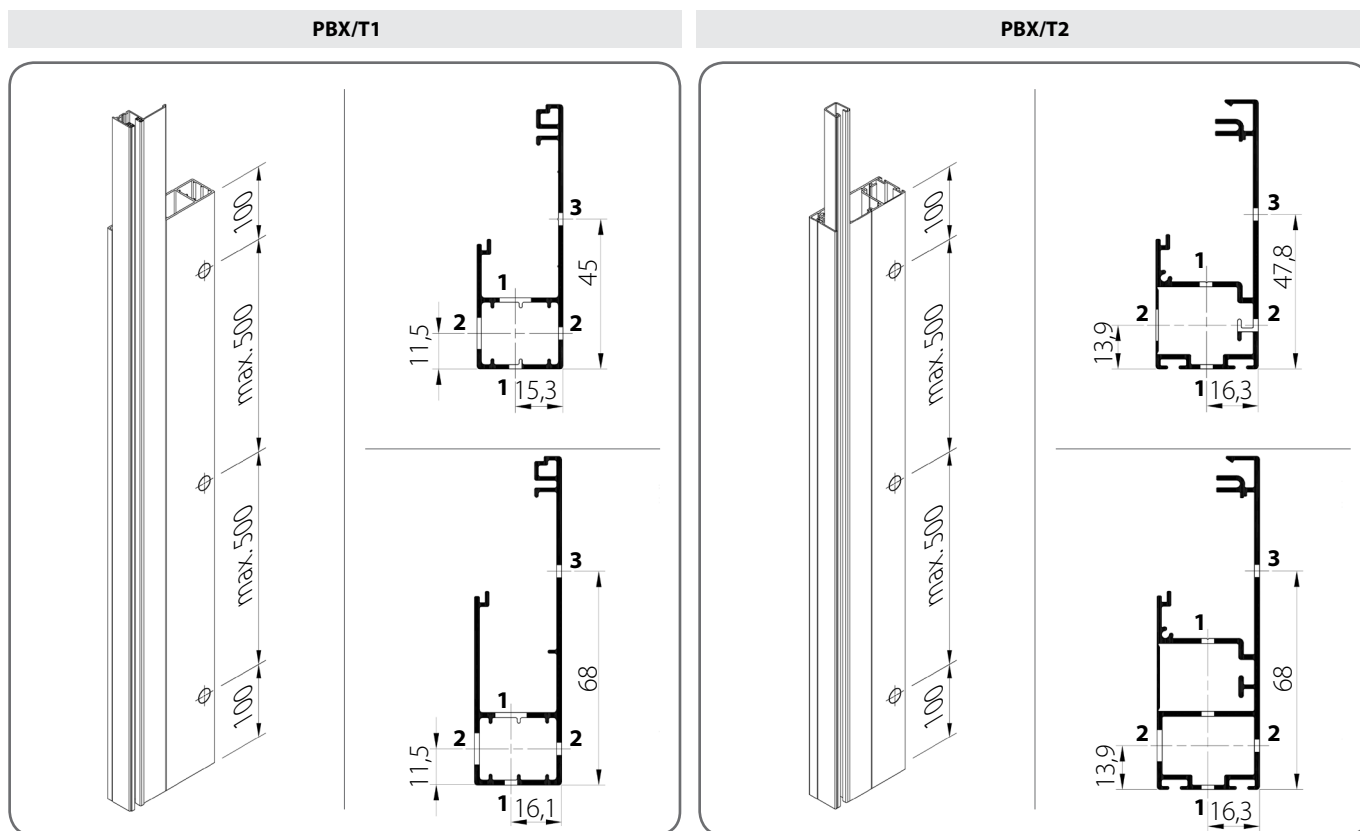


	Nazwa elementu	Kolor	Kod katalogowy
1.	Prowadnica prosta	x	PWUFx
2.	Adapter prowadnicy	x	APWUF/85/x
3.	Adapter prowadnicy	x	APWUF/105/x
4.	Wkładka do prowadnicy	20 - czarny	WUF

x	Kolor	x	Kolor	x	Kolor	x	Kolor
00	nielakierowany	16B	kość słoniowa	23B	szary antracyt	73B	mysi szary
01	srebrny	20B	czarny	31B	jasny szary	74B	miedziany brąz
03B	szary	21	czarny szary	34	kwarcowy szary	75B	szary metaliczny
09	brązowy	22B	ultra biały	37B	szare aluminium	IK	inny kolor

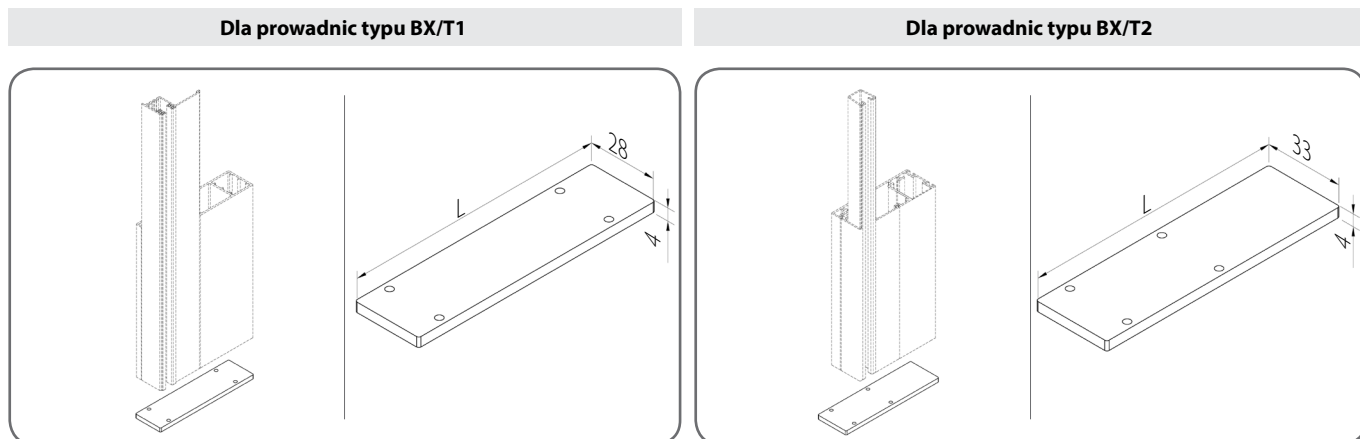
3.7.3.1. Wiercenie prowadnic

 Istnieje możliwość zamówienia prowadnicy z wykonanymi otworami montażowymi zgodnie ze schematem.



3.7.3.2. Zatyczka prowadnicy

Zatyczka wykonana z aluminium.



	Kod katalogowy	L [mm]
1.	ZAPBX/T1/84/x	85
2.	ZAPBX/T1/104/x	105

	Kod katalogowy	L [mm]
1.	ZAPBX/T2/85/x	86
2.	ZAPBX/T2/105/x	106

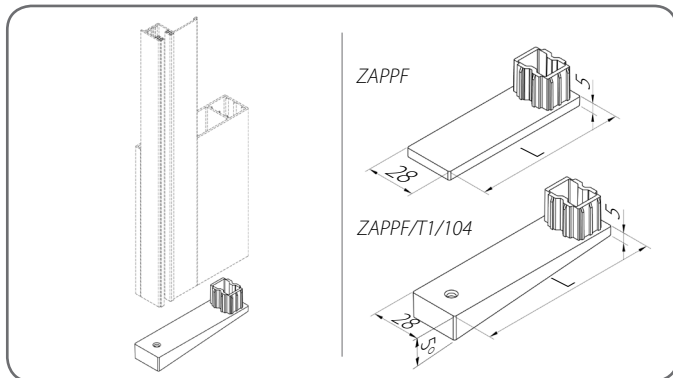
x	Kolor	x	Kolor	x	Kolor	x	Kolor
00	nielakierowany	16B	kość słoniowa	23B	szary antracyt	73B	mysi szary
01	srebrny	20B	czarny	31B	jasny szary	74B	miedziany brąz
03B	szary	21	czarny szary	34	kwarcowy szary	75B	szary metaliczny
09	brązowy	22B	ultra biały	37B	szare aluminium	IK	inny kolor

INFORMATOR TECHNICZNO-KATALOGOWY ŻALUZJI LISTEWKOWYCH ZEWNĘTRZNYCH (FASADOWYCH) W SYSTEMIE SZF SkyFlow

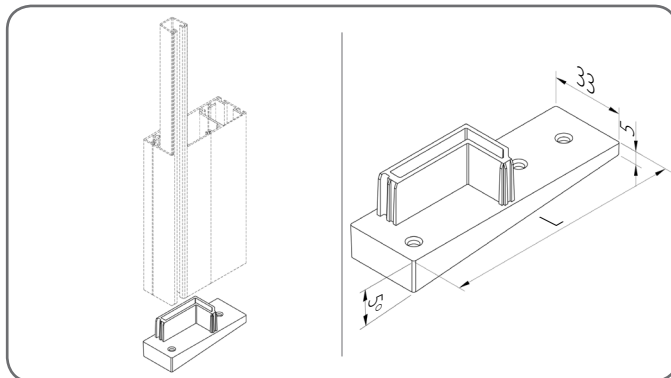
Z 90 / 3. ŻALUZJA ADAPTACYJNA SZF/A

Zatyczka wykonana z PVC

Dla prowadnic typu BX/T1



Dla prowadnic typu BX/T2



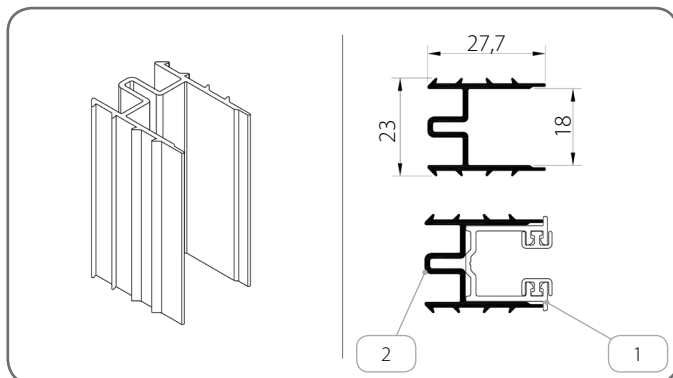
	Kod katalogowy	L [mm]
1.	ZAPPF/x	85
2.	ZAPPF/T1/104/x	105

	Kod katalogowy	L [mm]	Prowadnica
1.	ZAPBX/T2/x	86	PBX/T2/85
		106	PBX/T2/105

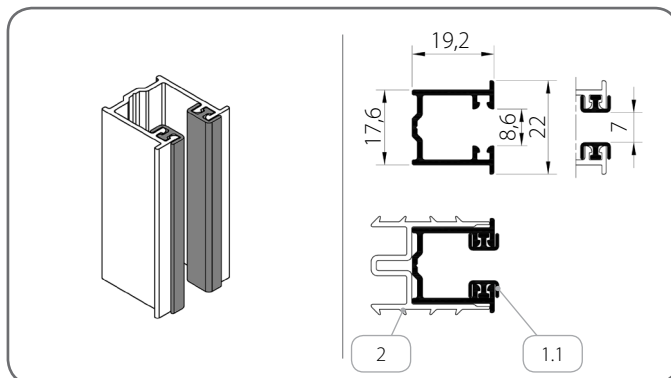
x	Kolor	x	Kolor	x	Kolor	x	Kolor
01	srebrny	20B	czarny	31B	jasny szary	74B	miedziany brąz
03B	szary	21	czarny szary	34	kwarcowy szary	75B	szary metaliczny
09	brązowy	22B	ultra biały	37B	szare aluminium		
16B	kość słoniowa	23B	szary antracyt	73B	mysi szary		

3.7.4. Prowadnice - grupa IV

K/PU/P SZF



PU/P SZF/x

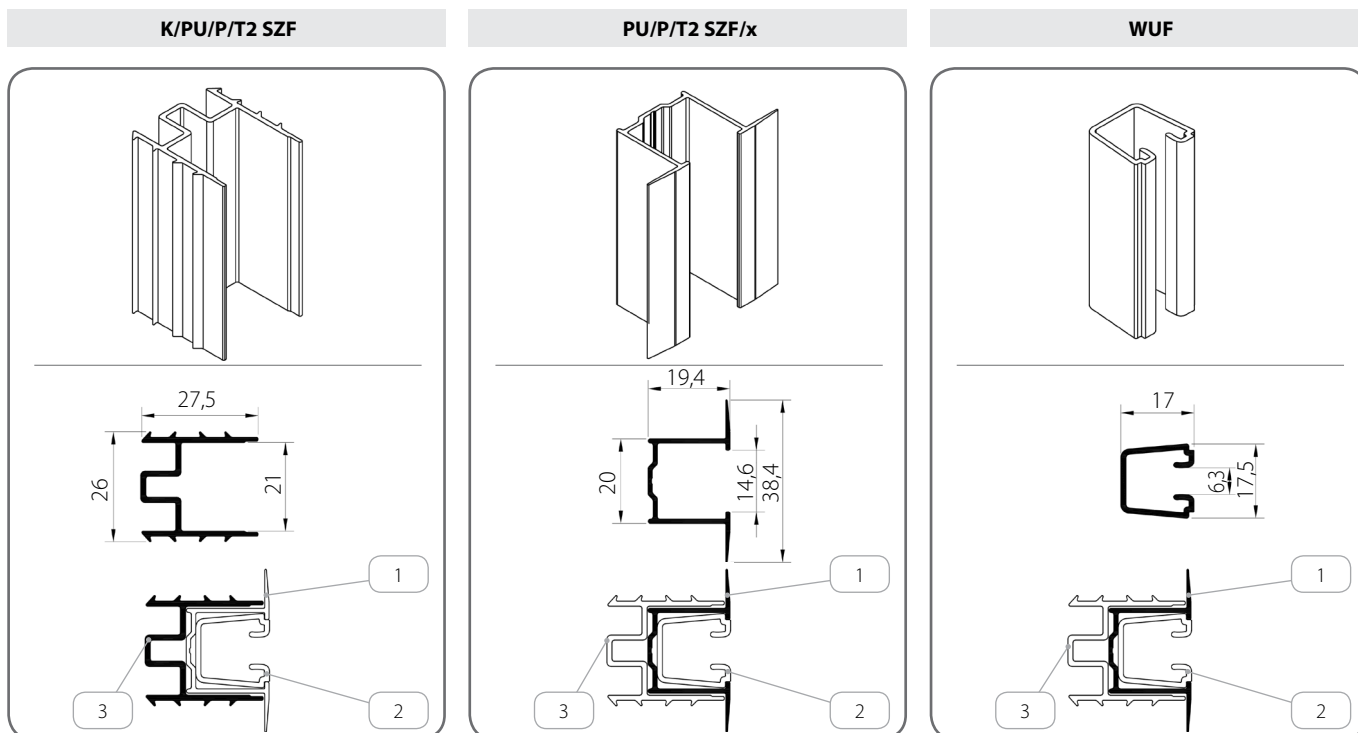


	Nazwa elementu	Kolor	Kod katalogowy
1.	Prowadnica uproszczona podtynkowa	x	PU/P SZF/x
1.1.	Uszczelka wytłumiająca	20 - czarny	-
2.	Kieszka prowadnicy uproszczonej podtynkowej	-	K/PU/P SZF

x	Kolor	x	Kolor	x	Kolor	x	Kolor
00	nielakierowany	16B	kość słoniowa	23B	szary antracyt	73B	mysi szary
01	srebrny	20B	czarny	31B	jasny szary	74B	miedziany brąz
03B	szary	21	czarny szary	34	kwarcowy szary	75B	szary metaliczny
09	brązowy	22B	ultra biały	37B	szare aluminium	IK	inny kolor

**INFORMATOR TECHNICZNO-KATALOGOWY
ŻALUZJI LISTEWKOWYCH ZEWNĘTRZNYCH (FASADOWYCH) W SYSTEMIE SZF SkyFlow**

Z 90 / 3. ŻALUZJA ADAPTACYJNA SZF/A

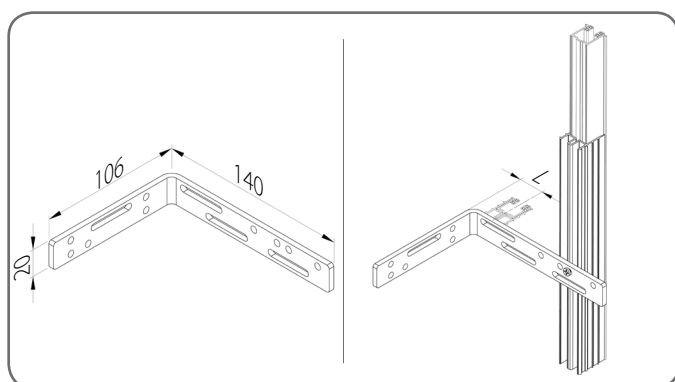


	Nazwa elementu	Kolor	Kod katalogowy
1.	Prowadnica uproszczona podtynkowa	x	PU/P/T2 SZF/x
2.	Wkładka do prowadnicy	20 - czarny	WUF
3.	Kieszon prowadnicy uproszczonej podtynkowej	-	K/PU/P/T2 SZF

x	Kolor	x	Kolor	x	Kolor	x	Kolor
00	nielakierowany	16B	kość słoniowa	23B	szary antracyt	73B	mysi szary
01	srebrny	20B	czarny	31B	jasny szary	74B	miedziany brąz
03B	szary	21	czarny szary	34	kwarcowy szary	75B	szary metaliczny
09	brązowy	22B	ultra biały	37B	szare aluminium	IK	inny kolor

3.7.4.1. Kątownik montażowy

KMK/140x110



	Kod katalogowy	L [mm]
1.	KMK/140x100	15 - 130

	Wysokość żaluzji [mm]	Liczba kątowników [dla 1 szt. prowadnicy]
1.	600 - 1600	2
2.	1601 - 2600	3
3.	2601 - 3600	4
4.	3601 - 4400	5

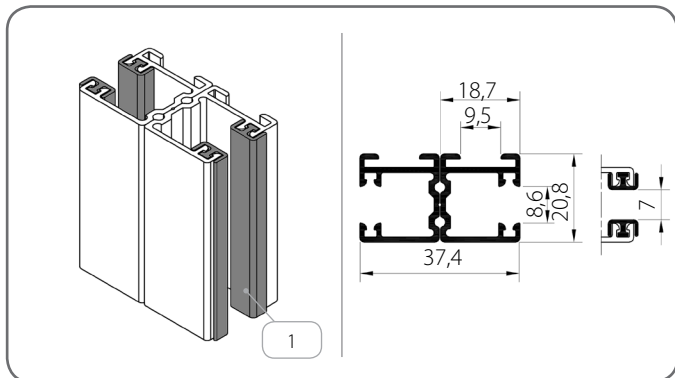
INFORMATOR TECHNICZNO-KATALOGOWY
ŻALUZJI LISTEWKOWYCH ZEWNĘTRZNYCH (FASADOWYCH) W SYSTEMIE SZF SkyFlow

Z 90 / 3. ŻALUZJA ADAPTACYJNA SZF/A

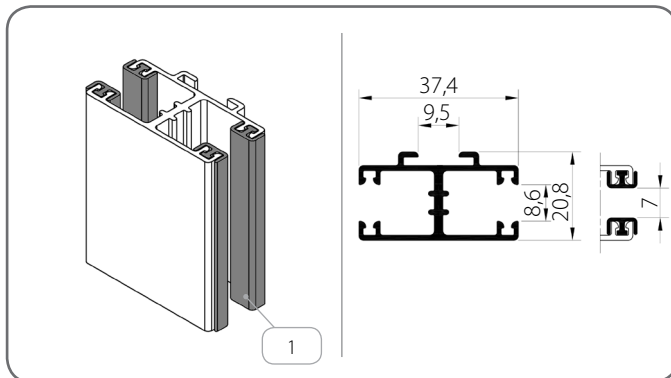
3.8. Prowadnice podziałowe

3.8.1. Prowadnice - grupa I

PP SZF/2/x + PP SZF/2/x



PPD SZF/1/x

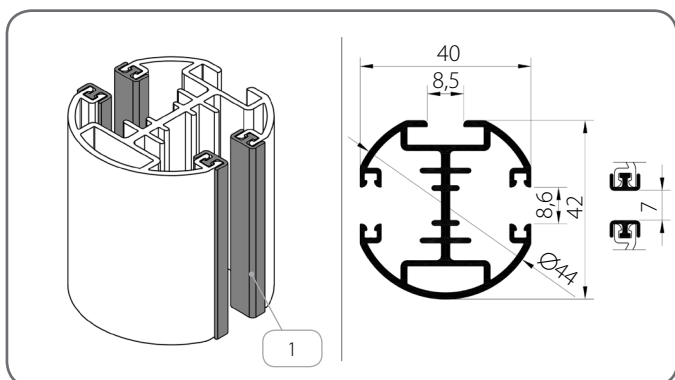


x	Kolor	x	Kolor	x	Kolor	x	Kolor
00	nielakierowany	16B	kość słoniowa	23B	szary antracyt	73B	mysi szary
01	srebrny	20B	czarny	31B	jasny szary	74B	miedziany brąz
03B	szary	21	czarny szary	34	kwarcowy szary	75B	szary metaliczny
09	brązowy	22B	ultra biały	37B	szare aluminium	IK	inny kolor

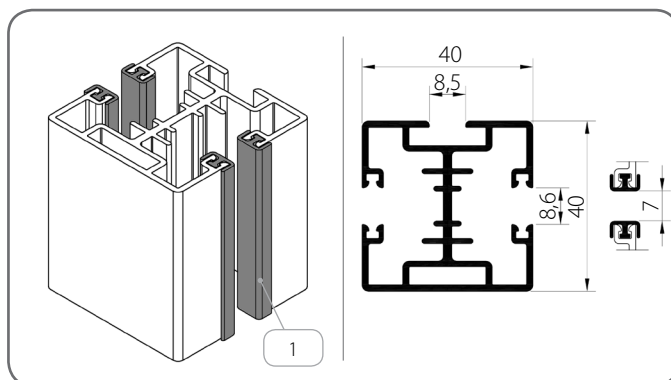
	Nazwa elementu	Kolor
1.	Uszczelka wytłumiająca	20 - czarny

3.8.2. Prowadnice - grupa II

PPDO-P SZF/1/x



PPD-P SZF/2/x



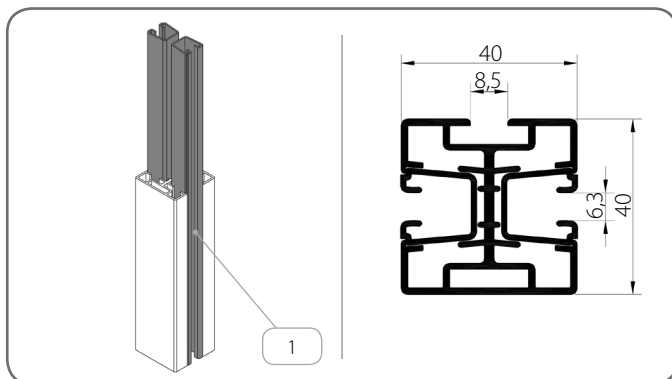
x	Kolor	x	Kolor	x	Kolor	x	Kolor
00	nielakierowany	16B	kość słoniowa	23B	szary antracyt	73B	mysi szary
01	srebrny	20B	czarny	31B	jasny szary	74B	miedziany brąz
03B	szary	21	czarny szary	34	kwarcowy szary	75B	szary metaliczny
09	brązowy	22B	ultra biały	37B	szare aluminium	IK	inny kolor

	Nazwa elementu	Kolor
1.	Uszczelka wytłumiająca	20 - czarny

INFORMATOR TECHNICZNO-KATALOGOWY
ŻALUZJI LISTEWKOWYCH ZEWNĘTRZNYCH (FASADOWYCH) W SYSTEMIE SZF SkyFlow

Z 90 / 3. ŻALUZJA ADAPTACYJNA SZF/A

PPD-P SZF/WUF/2/x

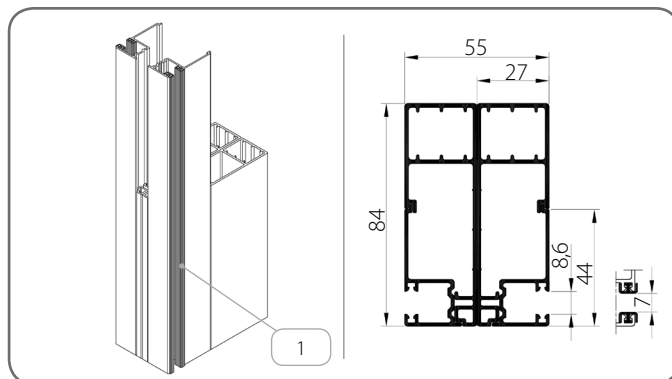


x	Kolor	x	Kolor
00	nielakierowany	23B	szary antracyt
01	srebrny	31B	jasny szary
03B	szary	34	kwarcowy szary
09	brązowy	37B	szare aluminium
16B	kość słoniowa	73B	mysi szary
20B	czarny	74B	miedziany brąz
21	czarny szary	75B	szary metaliczny
22B	ultra biały	IK	inny kolor

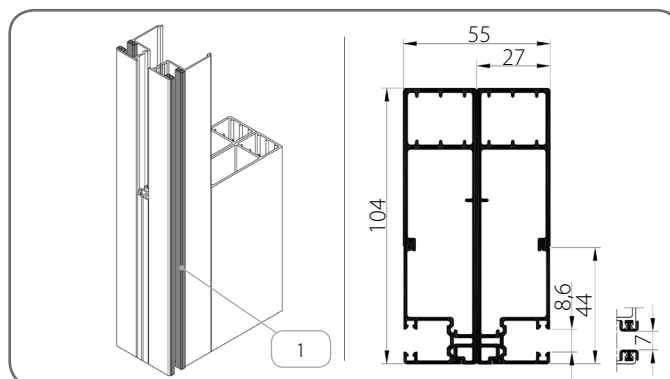
	Nazwa elementu	Kolor
1.	Wkładka do prowadnicy	20 - czarny

3.8.3. Prowadnice - grupa III

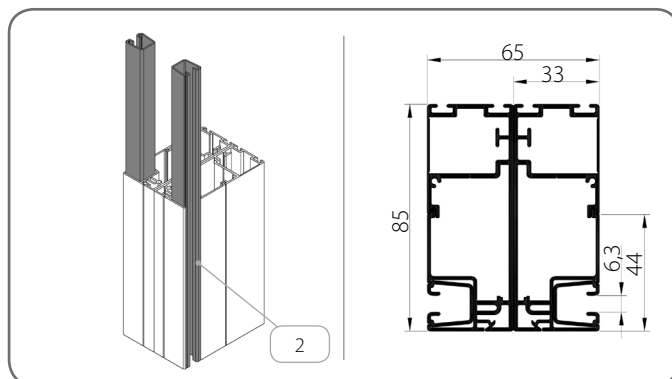
PBX/T1/84/x + PBX/T1/84/x



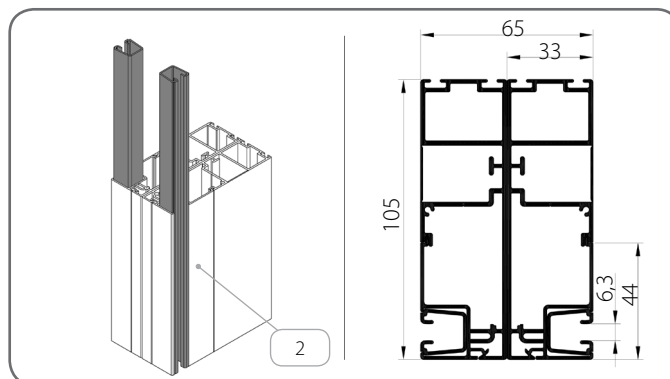
PBX/T1/104/x + PBX/T1/104/x



PBX/T2/85/x + PBX/T2/85/x



PBX/T2/105/x + PBX/T2/105/x

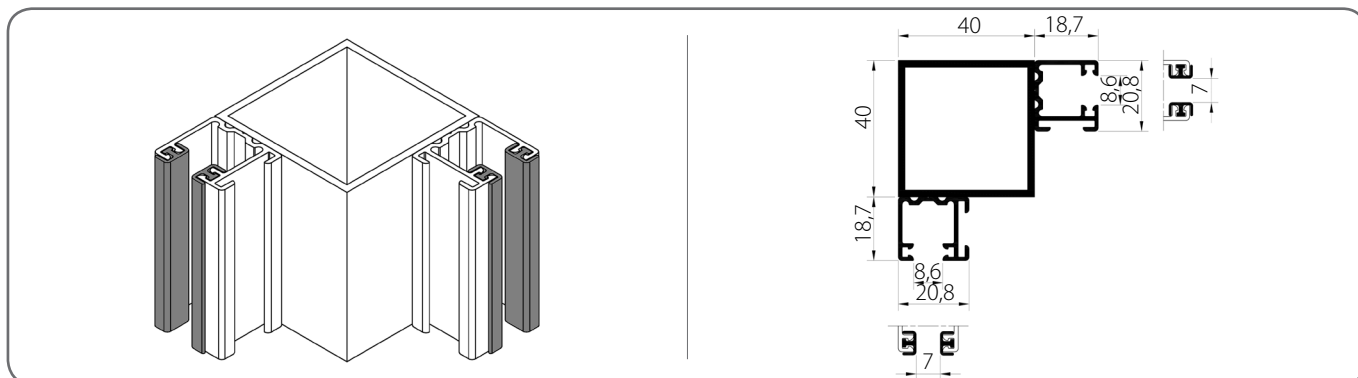


	Nazwa elementu	Kolor
1.	Uszczelka wytłumiająca	20 - czarny
2.	Wkładka do prowadnicy	20 - czarny

x	Kolor	x	Kolor	x	Kolor	x	Kolor
00	nielakierowany	16B	kość słoniowa	23B	szary antracyt	73B	mysi szary
01	srebrny	20B	czarny	31B	jasny szary	74B	miedziany brąz
03B	szary	21	czarny szary	34	kwarcowy szary	75B	szary metaliczny
09	brązowy	22B	ultra biały	37B	szare aluminium	IK	inny kolor

3.8.4. Prowadnice narożne

RP/40x40x2/x + PP SZF/2/x

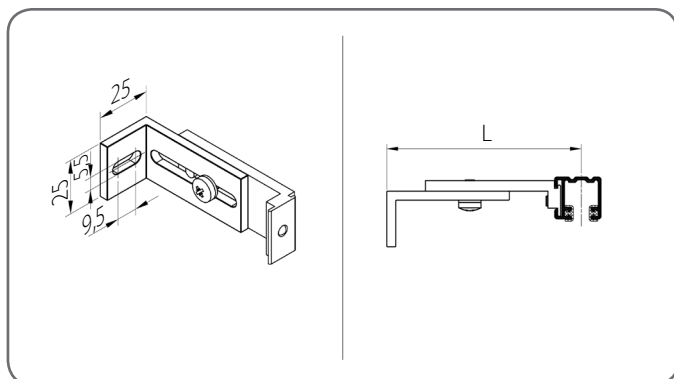


x	Kolor	x	Kolor	x	Kolor	x	Kolor
00	nielakierowany	16B	kość słoniowa	23B	szary antracyt	73B	mysi szary
01	srebrny	20B	czarny	31B	jasny szary	74B	miedziany brąz
03B	szary	21	czarny szary	34	kwarcowy szary	75B	szary metaliczny
09	brązowy	22B	ultra biały	37B	szare aluminium	IK	inny kolor

3.9. Uchwyty prowadnicy

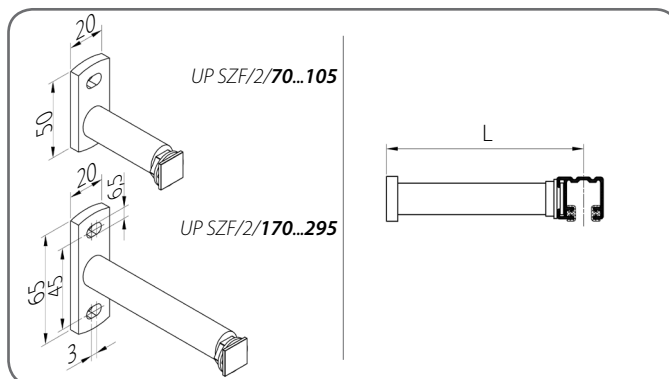
3.9.1. Prowadnice - grupa I

UP SZF/1



	Kod katalogowy	L [mm]
1.	UP SZF/1/70/x	50 - 70
2.	UP SZF/1/100/x	71 - 100
3.	UP SZF/1/145/x	101 - 145

UP SZF/2



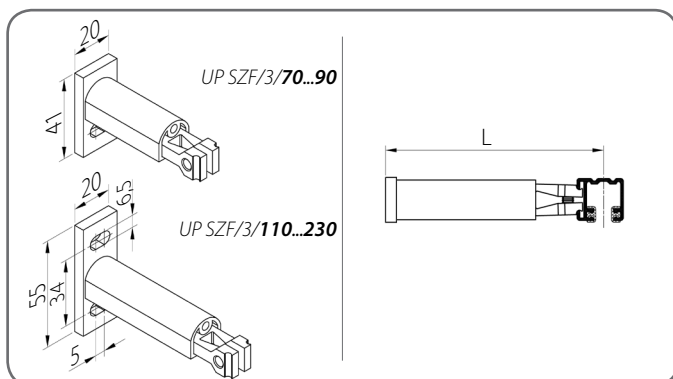
	Kod katalogowy	L [mm]
1.	UP SZF/2/70/x	50 - 70
2.	UP SZF/2/105/x	71 - 105
3.	UP SZF/2/170/x	106 - 170
4.	UP SZF/2/295/x	171 - 295

x	Kolor	x	Kolor	x	Kolor	x	Kolor
00	nielakierowany	16B	kość słoniowa	23B	szary antracyt	73B	mysi szary
01	srebrny	20B	czarny	31B	jasny szary	74B	miedziany brąz
03B	szary	21	czarny szary	34	kwarcowy szary	75B	szary metaliczny
09	brązowy	22B	ultra biały	37B	szare aluminium	IK	inny kolor

**INFORMATOR TECHNICZNO-KATALOGOWY
ŻALUZJI LISTEWKOWYCH ZEWNĘTRZNYCH (FASADOWYCH) W SYSTEMIE SZF SkyFlow**

Z 90 / 3. ŻALUZJA ADAPTACYJNA SZF/A

UP SZF/3



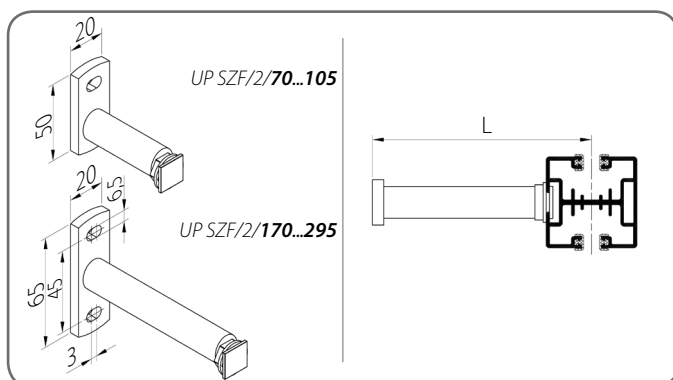
	Kod katalogowy	L [mm]
1.	UP SZF/3/70/x	60 - 70
2.	UP SZF/3/90/x	71 - 90
3.	UP SZF/3/110/x	91 - 110
4.	UP SZF/3/130/x	111 - 130
5.	UP SZF/3/150/x	131 - 150
6.	UP SZF/3/170/x	151 - 170
7.	UP SZF/3/190/x	171 - 190
8.	UP SZF/3/210/x	191 - 210
9.	UP SZF/3/230/x	211 - 230

x Kolor

AND anodowany

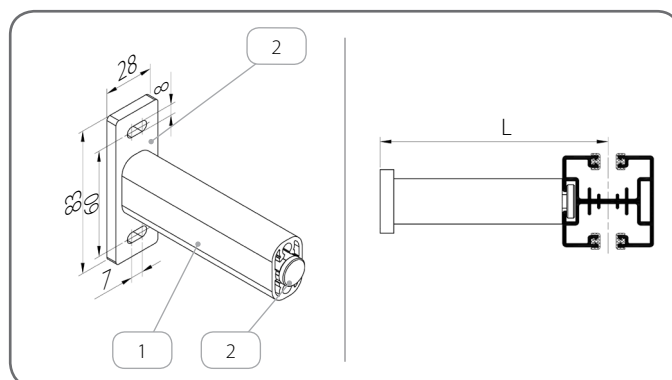
3.9.2. Prowadnice - grupa II

UP SZF/2



	Kod katalogowy	L [mm]
1.	UP SZF/2/70/x	58 - 78*
2.	UP SZF/2/105/x	79 - 113*
3.	UP SZF/2/170/x	114 - 178*
4.	UP SZF/2/295/x	179 - 303*

UP SZF/4/x



	Kod katalogowy	L [mm]
1.	UP SZF/4	75 - 200

	Nazwa elementu	Kod katalogowy
1.	Profil uchwyty teleskopowego	PUT SZF/x
2.	Zestaw uchwyty teleskopowego	ZUP SZF/4/x

x Kolor

00 nielakierowany

01 srebrny

03B szary

09 brązowy

x Kolor

16B kość słoniowa

20B czarny

21 czarny szary

22B ultra biały

x Kolor

23B szary antracyt

31B jasny szary

34 kwarcowy szary

37B szare aluminium

x Kolor

73B mysi szary

74B miedziany brąz

75B szary metaliczny

IK inny kolor

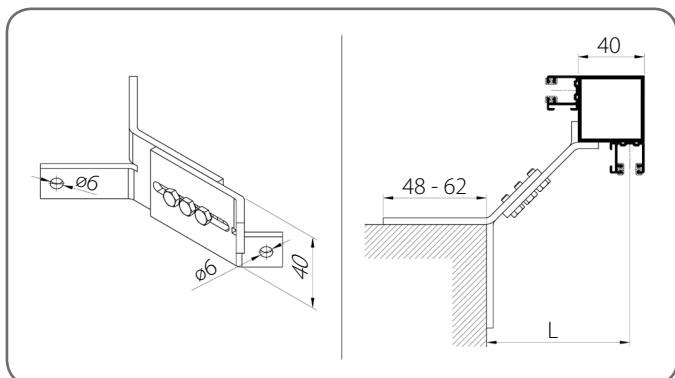
* Wartości zmienione ze względu na zastosowanie prowadnic **PPD-P SZF/2** lub **PPDO-P SZF/1**.

INFORMATOR TECHNICZNO-KATALOGOWY
ŻALUZJI LISTEWKOWYCH ZEWNĘTRZNYCH (FASADOWYCH) W SYSTEMIE SZF SkyFlow

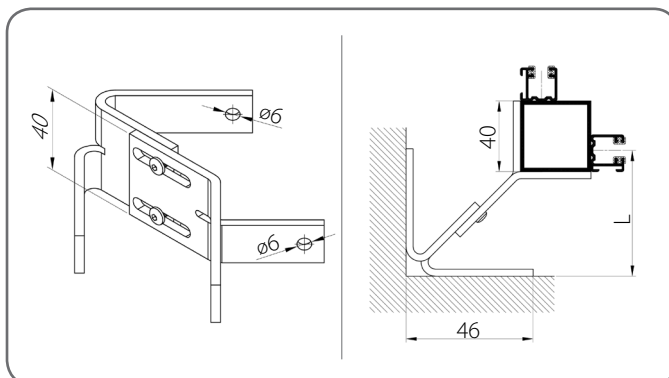
Z 90 / 3. ŻALUZJA ADAPTACYJNA SZF/A

3.9.3. Uchwyty narożne

UP SZF/N/1



UP SZF/N/2



	Kod katalogowy	L [mm]
1.	UP SZF/N/1/80/x	75 - 85
2.	UP SZF/N/1/100/x	86 - 105
3.	UP SZF/N/1/140/x	106 - 145

	Kod katalogowy	L [mm]
1.	UP SZF/N/2/80/x	50 - 60
2.	UP SZF/N/2/100/x	61 - 80
3.	UP SZF/N/2/140/x	81 - 120

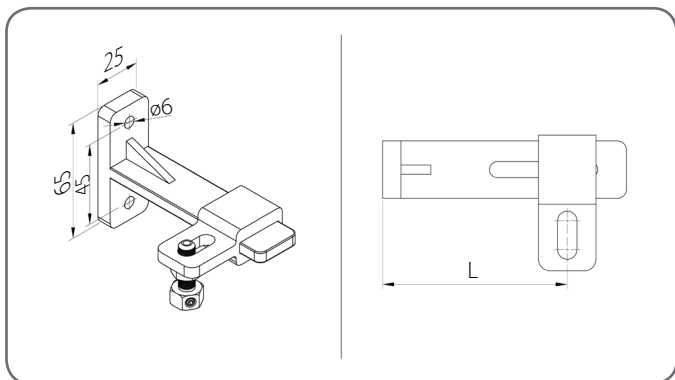
x Kolor

AND anodowany

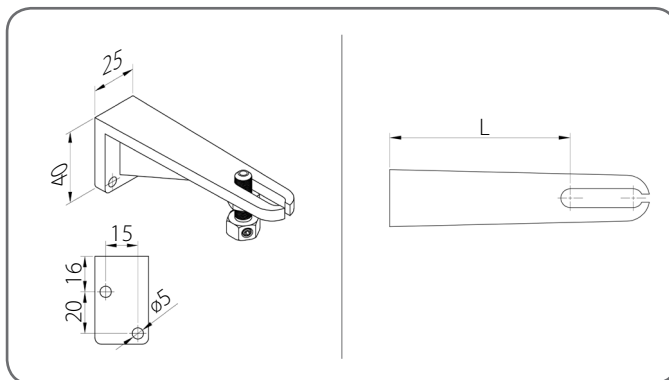
3.10. Uchwyty linki

Wszystkie uchwyty posiadają w zestawie napinacz.

UDL/1



UDL/2



	Kod katalogowy	L [mm]
1.	UDL/1/90/x	50 - 90
2.	UDL/1/128/x	88 - 128
3.	UDL/1/165/x	125 - 165
4.	UDL/1/200/x	160 - 200

	Kod katalogowy	L [mm]
1.	UDL/2/50/x	29 - 50
2.	UDL/2/76/x	55 - 76
3.	UDL/2/104/x	83 - 104
4.	UDL/2/132/x	111 - 132
5.	UDL/2/160/x	139 - 160

x	Kolor
00	nielakierowany
01	srebrny
03B	szary
09	brązowy

x	Kolor
16B	kość słoniowa
20B	czarny
21	czarny szary
22B	ultra biały

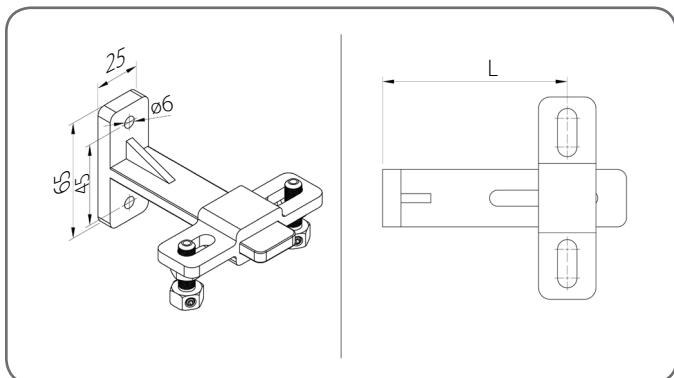
x	Kolor
23B	szary antracyt
31B	jasny szary
34	kwarcowy szary
37B	szare aluminium

x	Kolor
73B	mysi szary
74B	miedziany brąz
75B	szary metaliczny
IK	inny kolor

**INFORMATOR TECHNICZNO-KATALOGOWY
ŻALUZJI LISTEWKOWYCH ZEWNĘTRZNYCH (FASADOWYCH) W SYSTEMIE SZF SkyFlow**

Z 90 / 3. ŻALUZJA ADAPTACYJNA SZF/A

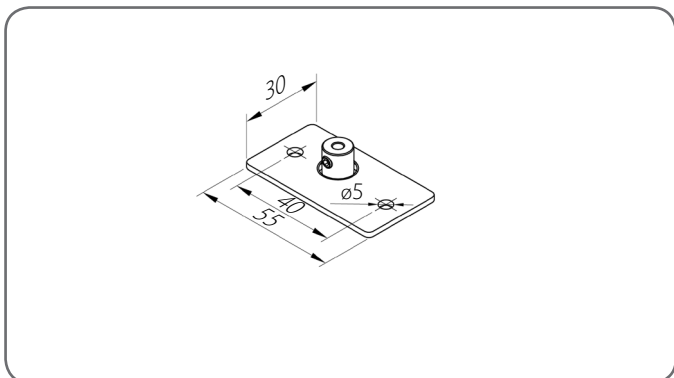
UDL/4



x	Kolor	x	Kolor
00	nielakierowany	23B	szary antracyt
01	srebrny	31B	jasny szary
03B	szary	34	kwarcowy szary
09	brązowy	37B	szare aluminium
16B	kość słoniowa	73B	mysi szary
20B	czarny	74B	miedziany brąz
21	czarny szary	75B	szary metaliczny
22B	ultra biały	IK	inny kolor

	Kod katalogowy	L [mm]
1.	UDL/4/90/x	50 - 90
2.	UDL/4/128/x	88 - 128
3.	UDL/4/165/x	125 - 165
4.	UDL/4/200/x	160 - 200

UDL/3/x



x	Kolor
AND	anodowany

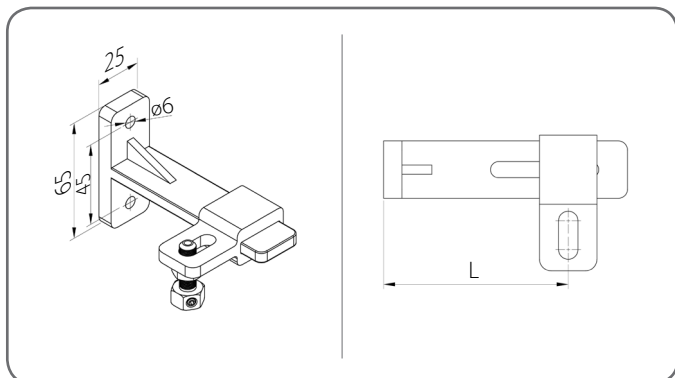
INFORMATOR TECHNICZNO-KATALOGOWY
ŻALUZJI LISTEWKOWYCH ZEWNĘTRZNYCH (FASADOWYCH) W SYSTEMIE SZF SkyFlow

Z 90 / 3. ŻALUZJA ADAPTACYJNA SZF/A

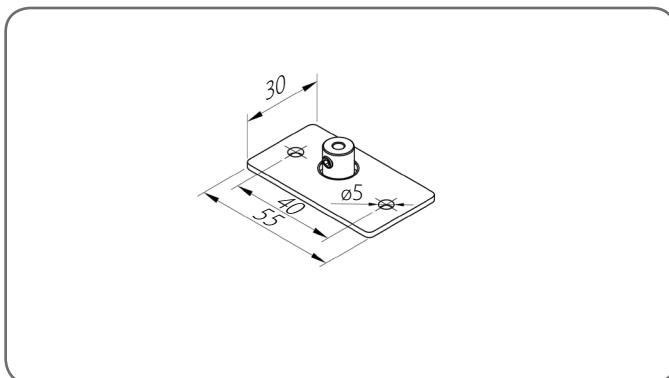
3.10.1. Wzmocnienie linkowe prowadnicy

 Wszystkie chwytaki posiadają w zestawie napinacz.

UDL/1



UDL/3/x

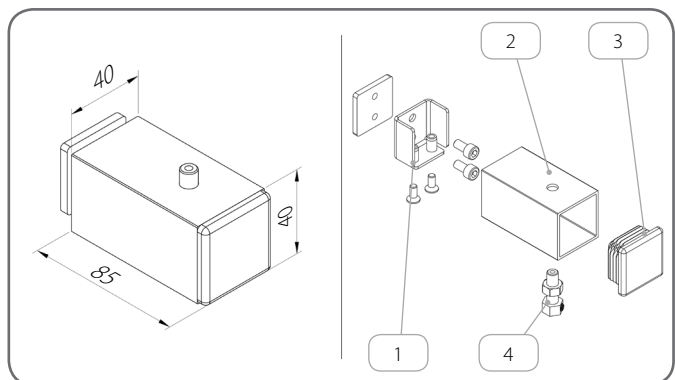


	Kod katalogowy	L [mm]
1.	UDL/1/90/x	50 - 90
2.	UDL/1/128/x	88 - 128
3.	UDL/1/165/x	125 - 165
4.	UDL/1/200/x	160 - 200

x	Kolor
AND	anodowany

x	Kolor	x	Kolor
00	nielakierowany	23B	szary antracyt
01	srebrny	31B	jasny szary
03B	szary	34	kwarcowy szary
09	brązowy	37B	szare aluminium
16B	kość słoniowa	73B	mysi szary
20B	czarny	74B	miedziany brąz
21	czarny szary	75B	szary metaliczny
22B	ultra biały	IK	inny kolor

WZLP/40x40x2/x



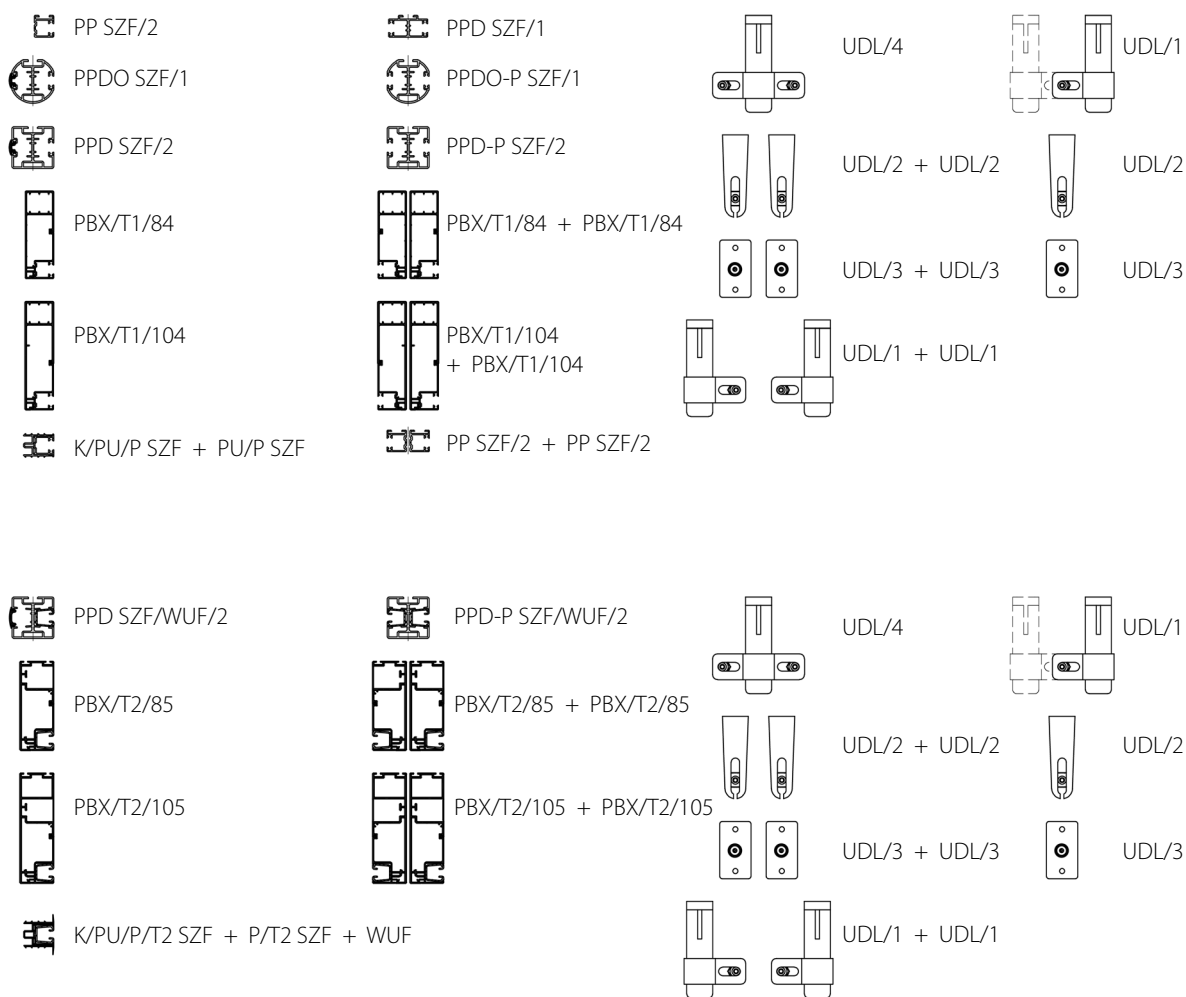
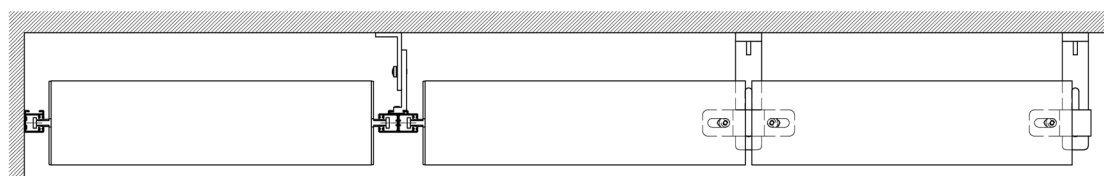
x	Kolor	x	Kolor
00	nielakierowany	23B	szary antracyt
01	srebrny	31B	jasny szary
03B	szary	34	kwarcowy szary
09	brązowy	37B	szare aluminium
16B	kość słoniowa	73B	mysi szary
20B	czarny	74B	miedziany brąz
21	czarny szary	75B	szary metaliczny
22B	ultra biały	IK	inny kolor

	Nazwa elementu	Kod katalogowy	Kolor
1.	Zestaw do mocowania wzmocnienia	ZM/WZLP/40x40x2	
2.	Profil mocujący	U/WZLP/40x40x2/x	tabela kolorów x
3.	Zatyczka	Z/WZLP/40x40x2/x	02 - biały 20B - czarny 23B - szary antracyt
4.	Napinacz linki	NLS	

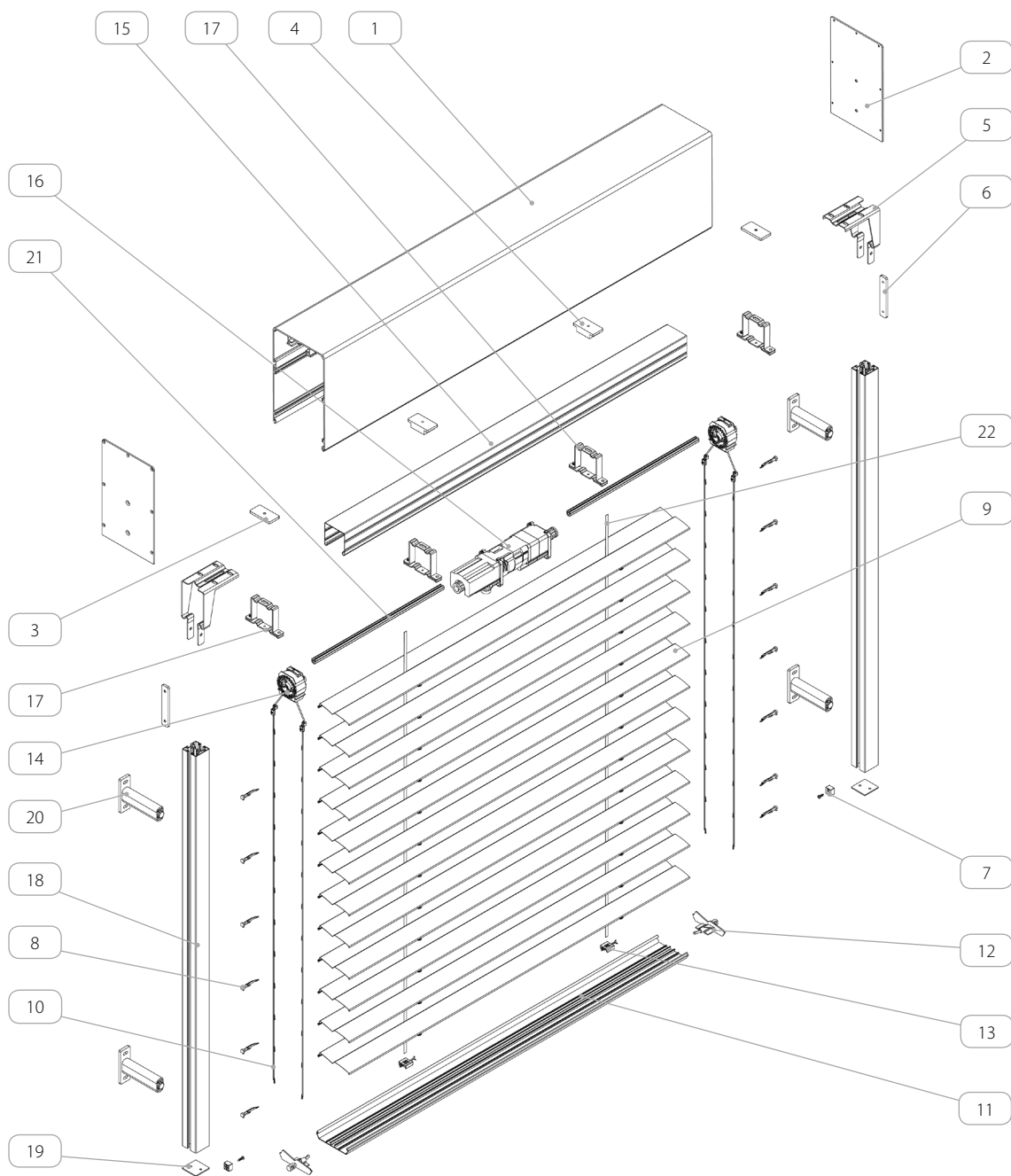
3.11. Łączenie żaluzji

 Możliwość zastosowania wspólnego napędu dla maksymalnie 3 żaluzji.

Podział żaluzji



4. ŻALUZJA SAMONOŚNA SZF/S



Nazwa elementu	
1.	Skrzynka
2.	Pokrywa boczna
3.	Listwa mocująca uchwyt
4.	Listwa mocująca uchwyt - dłuższa
5.	Uchwyt samonośny prowadnicy
6.	Mocowanie prowadnicy
7.	Stoper żaluzji fasadowej
8.	Pin do Z 90
9.	Profil Z 90
10.	Drabinka Z 90
11.	Belka dolna
12.	Zaślepka do belki dolnej
13.	Mocowanie tasiemki do belki dolnej
14.	Mechanizm - pasek 6 mm
15.	Szyna stalowa - ocynkowana
16.	Napęd
17.	Uchwyt szyny
18.	Prowadnica
19.	Zatyczka prowadnicy
20.	Uchwyt prowadnicy
21.	Walek 14 mm
22.	Pasek 6 mm

4.1. Informacje podstawowe

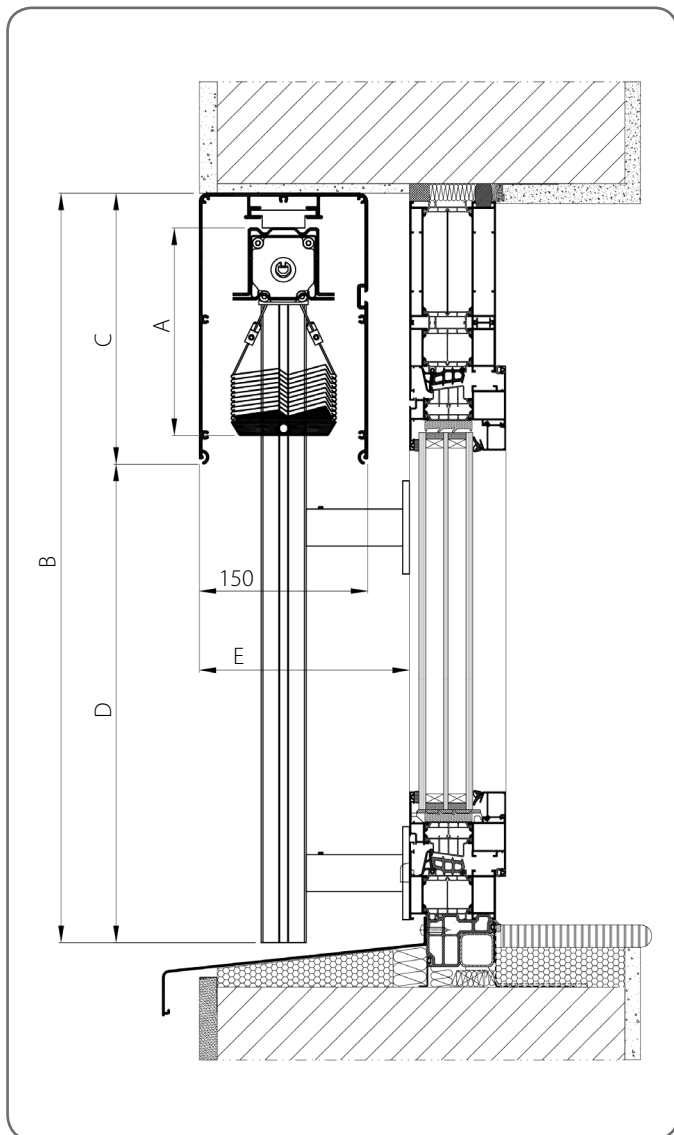


Oznaczenia:

- A - WYSOKOŚĆ PAKIETU [mm]
- B - WYSOKOŚĆ ŻALUZJI [mm]
- C - WYSOKOŚĆ OSŁONY [mm]
- D - WYSOKOŚĆ W ŚWIETLE [mm]
- E - GŁĘBOKOŚĆ ZABUDOWY [mm]

- M - SZEROKOŚĆ PAKIETU/LAMELI [mm]
- N - SZEROKOŚĆ ŻALUZJI [mm]

Pomiaru oraz montażu żaluzji powinien dokonywać przeszkolony montażysta.



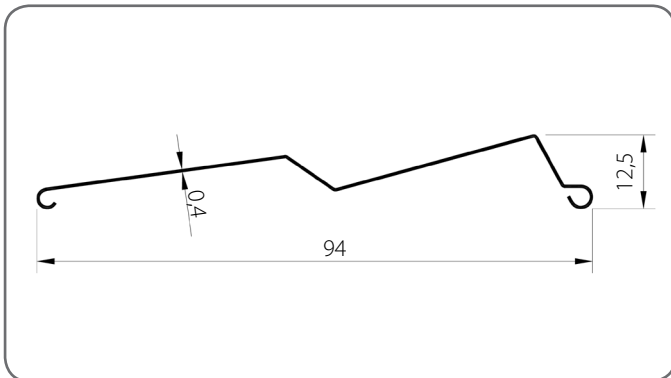
	A [mm]	B [mm]	Żaluzja z prowadnicami		Żaluzja ze wzmocnieniem linkowym	
			C [mm]	D [mm]	C [mm]	D [mm]
1.	130	600 - 800				
2.	140	801 - 1000				
3.	160	1001 - 1200				
4.	170	1201 - 1400	240	360 - 1760	240	360 - 1760
5.	190	1401 - 1600				
6.	200	1601 - 1800				
7.	220	1801 - 2000				
8.	230	2001 - 2200				
9.	250	2201 - 2400	340	1661 - 3060	340	1661 - 3060
10.	260	2401 - 2600				
11.	270	2601 - 2800				
12.	290	2801 - 3000				
13.	300	3001 - 3200				
14.	310	3201 - 3400	400	3001 - 3600	400	3001 - 4600
15.	330	3401 - 3600				
16.	340	3601 - 3800				
17.	360	3801 - 4000				
18.	400	4001 - 5000	-	-		

Minimalna głębokość zabudowy E wynosi 150 mm.

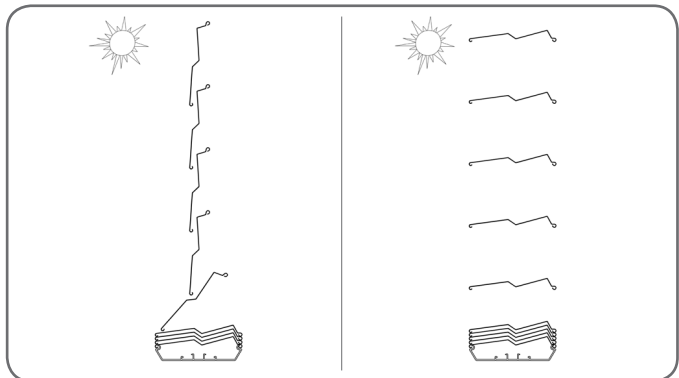
INFORMATOR TECHNICZNO-KATALOGOWY
ŻALUZJI LISTEWKOWYCH ZEWNĘTRZNYCH (FASADOWYCH) W SYSTEMIE SZF SkyFlow

Z 90 / 4. ŻALUZJA SAMONOŚNA SZF/S

Lamela Z 90/x

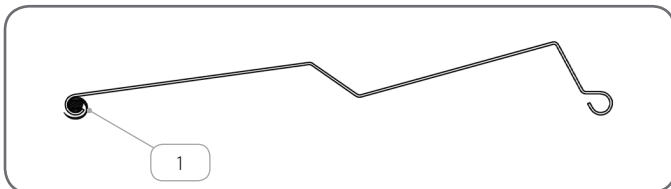


Zakres obrotów lameli - 90°



x	Kolor	x	Kolor	x	Kolor	x	Kolor
01	srebrny	16B	kość słoniowa	23B	szary antracyt	73B	mysi szary
01A	srebrny	20B	czarny	31B	jasny szary	74B	miedziany brąz
03B	szary	21	czarny szary	34	kwarcowy szary	75B	szary metaliczny
09	brązowy	22B	ultra biały	37B	szare aluminium		

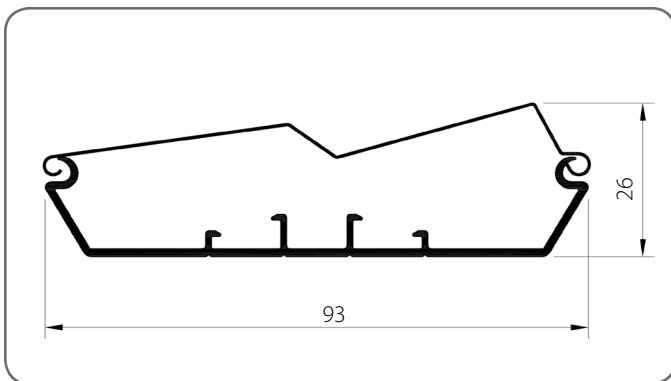
Uszczelka wygłuszająca lameli



	Nazwa elementu	Kod katalogowy
1.	Uszczelka wygłuszająca lameli	UWZ90/x

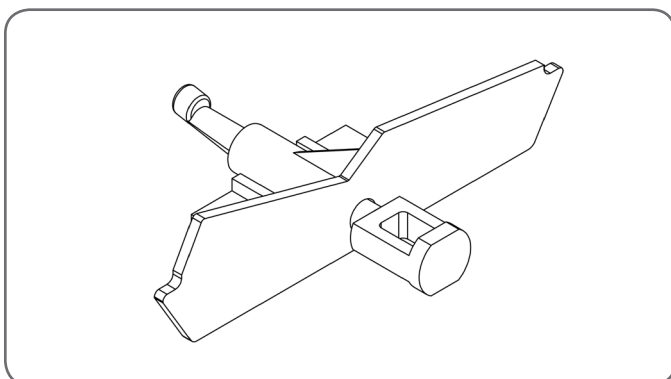
x	Kolor
03	szary

Belka dolna otwarta BOA/Z90/x



x	Kolor	x	Kolor
00	nielakierowany	23B	szary antracyt
01	srebrny	31B	jasny szary
03B	szary	34	kwarcowy szary
09	brązowy	37B	szare aluminium
16B	kość słoniowa	73B	mysi szary
20B	czarny	74B	miedziany brąz
21	czarny szary	75B	szary metaliczny
22B	ultra biały	IK	inny kolor

Zaślepka belki dolnej Z BOA/Z90/x

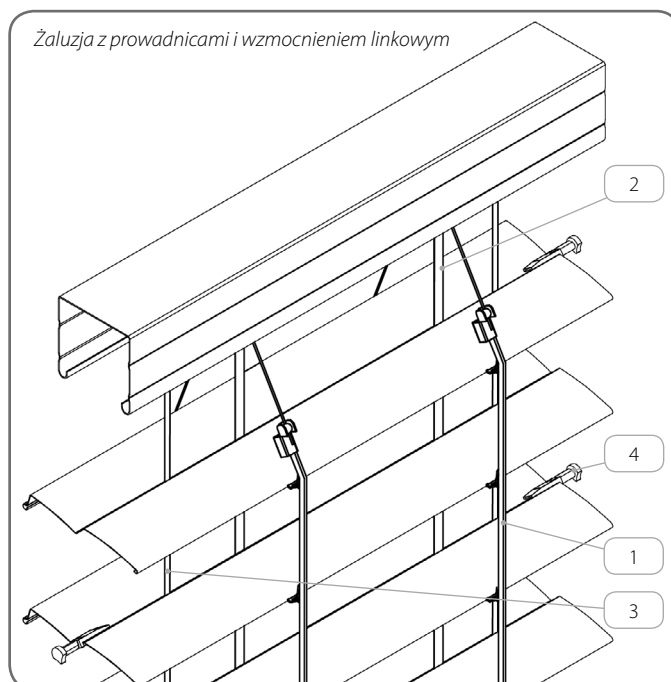
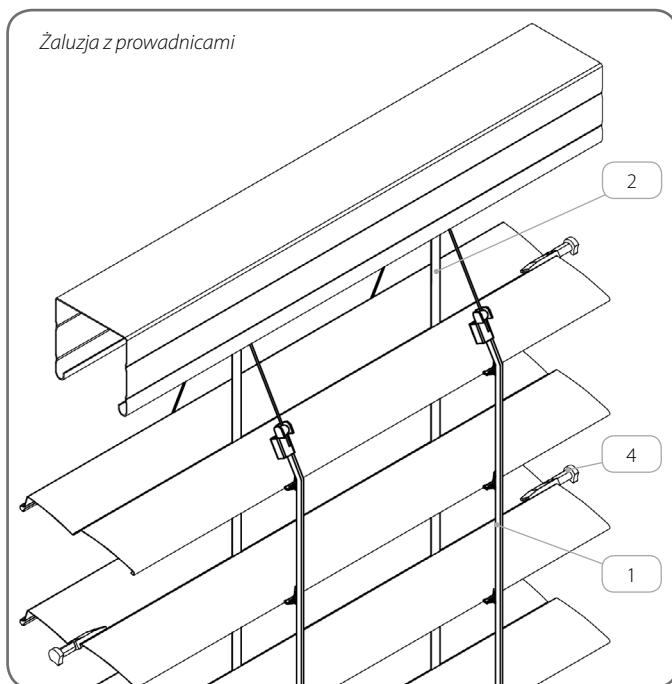


x	Kolor
03	szary
20	czarny

**INFORMATOR TECHNICZNO-KATALOGOWY
ŻALUZJI LISTEWKOWYCH ZEWNĘTRZNYCH (FASADOWYCH) W SYSTEMIE SZF SkyFlow**

Z 90 / 4. ŻALUZJA SAMONOŚNA SZF/S

Akcesoria dodatkowe



	Nazwa elementu	Kod katalogowy
1.	Drabinka Z 90	D/Z90/x
2.	Pasek 6 mm	P SZF/6/x
3.	Linka stalowa Ø 3, powlekana PVC	LS SZF/3/x
4.	Pin do Z 90 - PVC	P/PVC/Z90/x
	Pin do Z 90 - stal	P/S/Z90*

x **Kolor**

03 szary

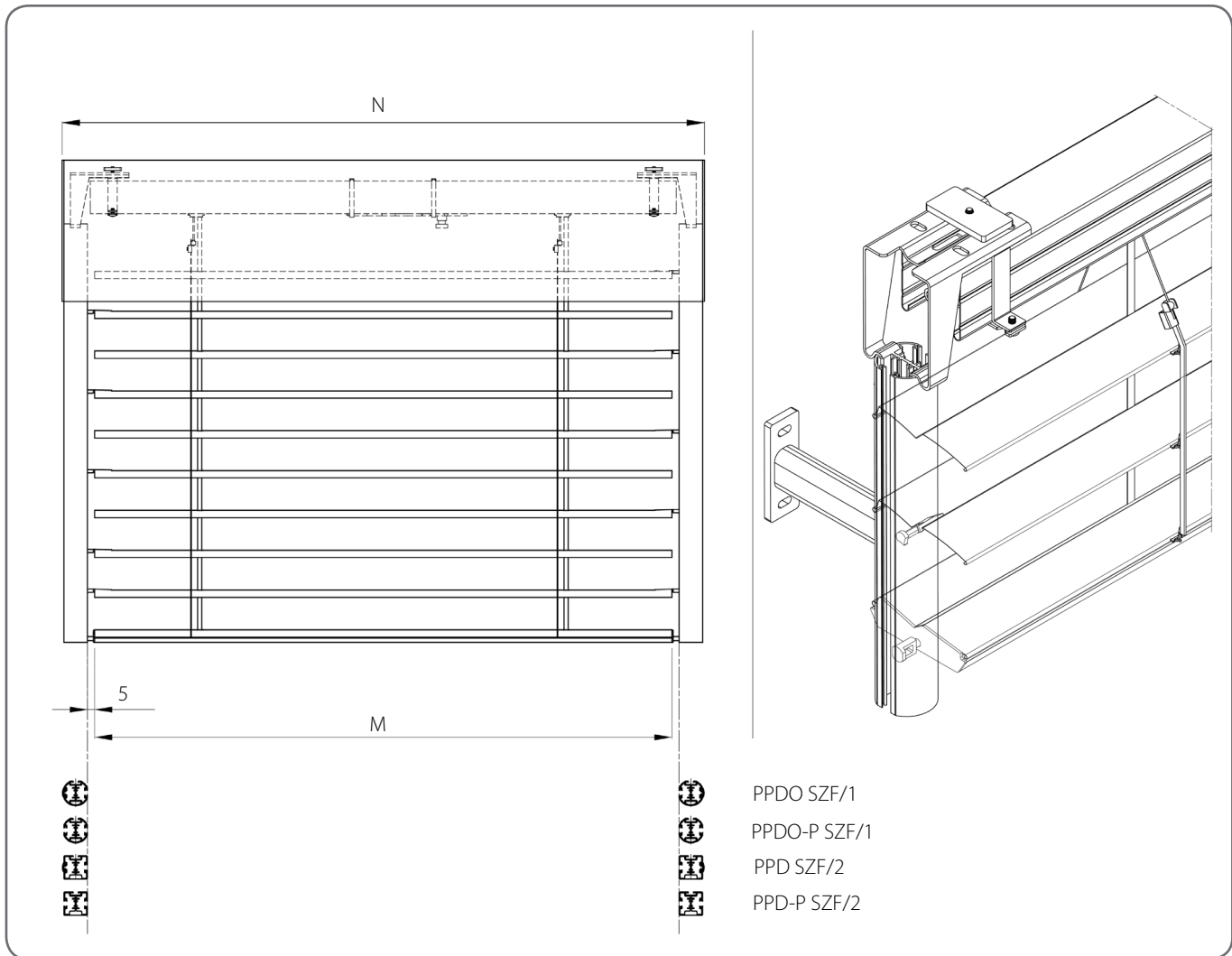
20 czarny

* Kolor spójny z kolorem lameli.



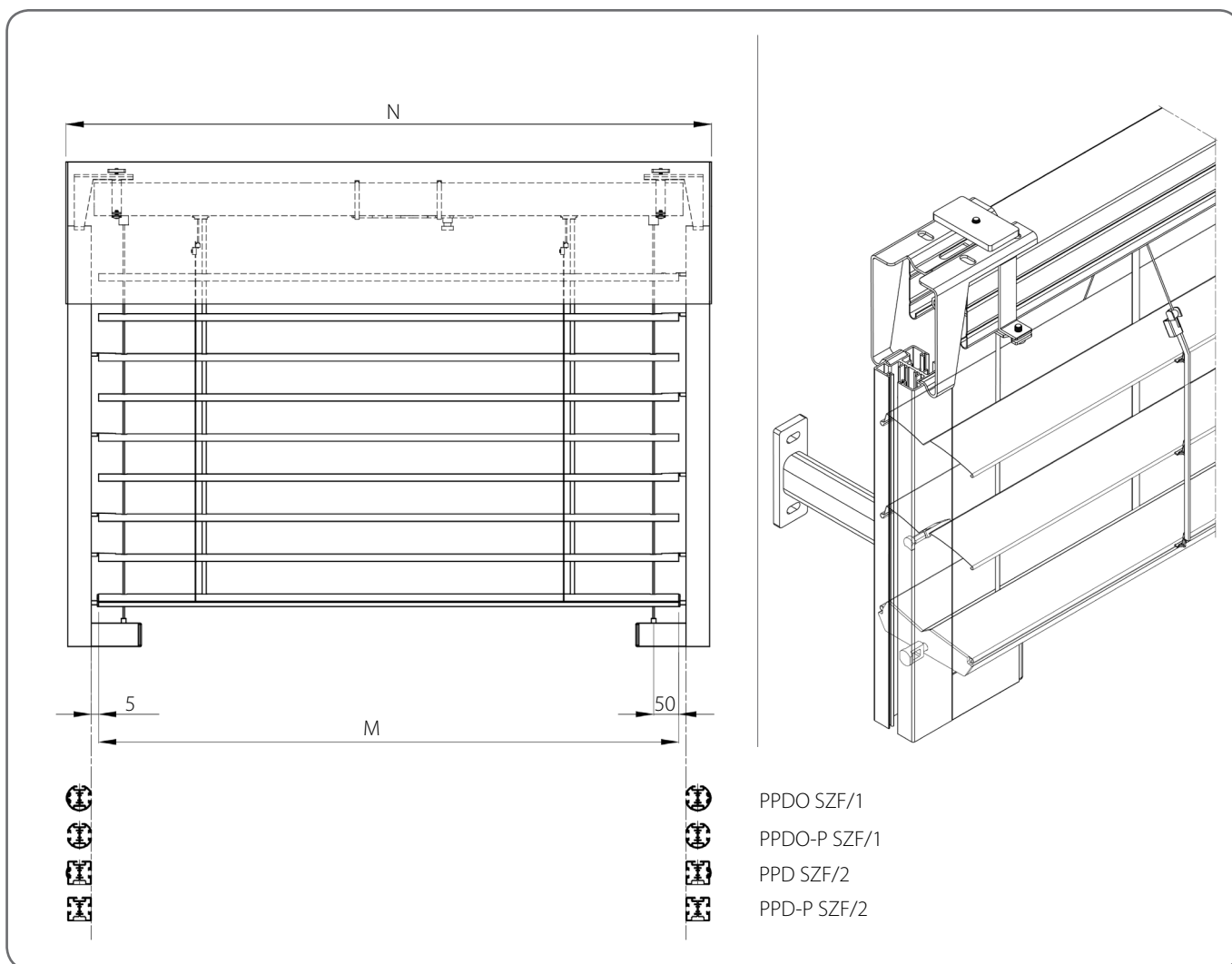
Żaluzje z prowadzeniem w prowadnicach wyposażone są w piny montowane w co drugiej lameli.

4.1.1. Żaluzja z prowadnicami



Specyfikacja techniczna									
Minimalna		Maksymalna		Maksymalna powierzchnia [m ²]	Żaluzja narożna	Napęd elektryczny	Napęd z awaryjnym otwieraniem	Napęd ręczny	Montaż
Szerokość [mm]	Wysokość [mm]	Szerokość [mm]	Wysokość [mm]						
600	600	4500	4000	18	NIE	TAK	TAK	TAK	Zewnętrzny

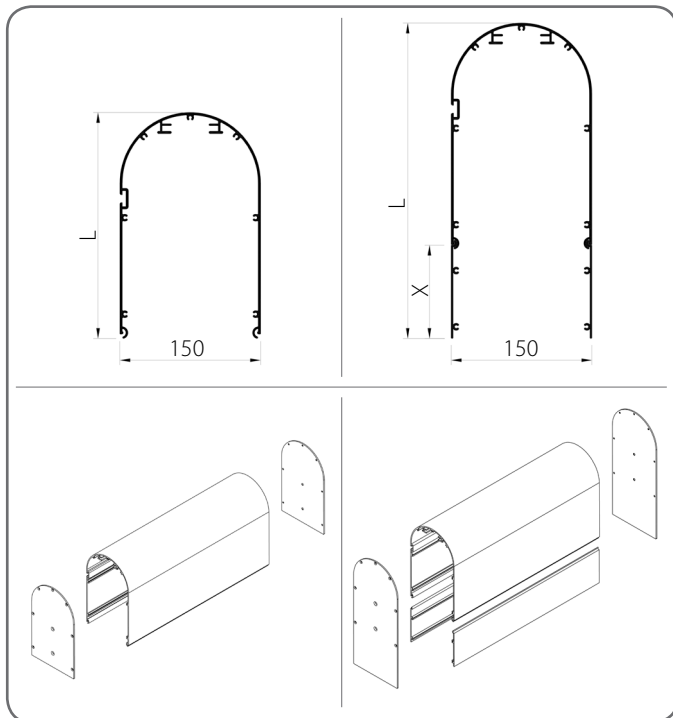
4.1.2. Żaluzja z prowadzicami i wzmocnieniem linkowym



Specyfikacja techniczna									
Minimalna		Maksymalna		Maksymalna powierzchnia [m ²]	Żaluzja narożna	Napęd elektryczny	Napęd z awaryjnym otwieraniem	Napęd ręczny	Montaż
Szerokość [mm]	Wysokość [mm]	Szerokość [mm]	Wysokość [mm]						
600	600	5200	5000	26	NIE	TAK	TAK	TAK	Zewnętrzny

4.2. Skrzynki

Skrzynka okrągła

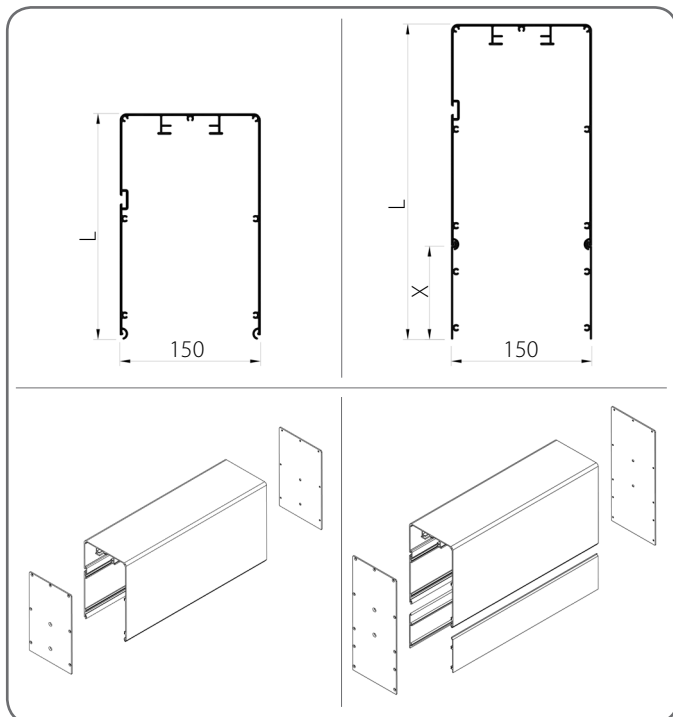


	L [mm]	X [mm]
1.	241	-
2.	337	100
3.	397	160

x	Kolor	x	Kolor
00	nielakierowany	23B	szary antracyt
01	srebrny	31B	jasny szary
03B	szary	34	kwarcowy szary
09	brązowy	37B	szare aluminium
16B	kość słoniowa	73B	mysi szary
20B	czarny	74B	miedziany brąz
21	czarny szary	75B	szary metaliczny
22B	ultra biały	IK	inny kolor

⚠ Szerokość maksymalna dla pojedynczego elementu - 6 m. Istnieje możliwość łączenia skrzynek.

Skrzynka kwadratowa



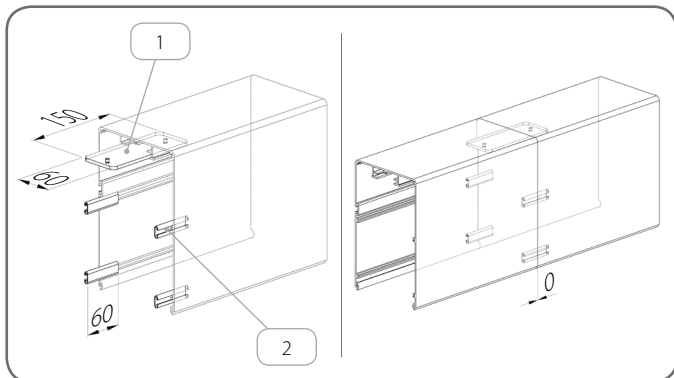
	L [mm]	X [mm]
1.	241	-
2.	337	100
3.	397	160

x	Kolor	x	Kolor
00	nielakierowany	23B	szary antracyt
01	srebrny	31B	jasny szary
03B	szary	34	kwarcowy szary
09	brązowy	37B	szare aluminium
16B	kość słoniowa	73B	mysi szary
20B	czarny	74B	miedziany brąz
21	czarny szary	75B	szary metaliczny
22B	ultra biały	IK	inny kolor

⚠ Szerokość maksymalna dla pojedynczego elementu - 6 m. Istnieje możliwość łączenia skrzynek.

4.2.1. Łączenie skrzynek

Łączenie szeregowe

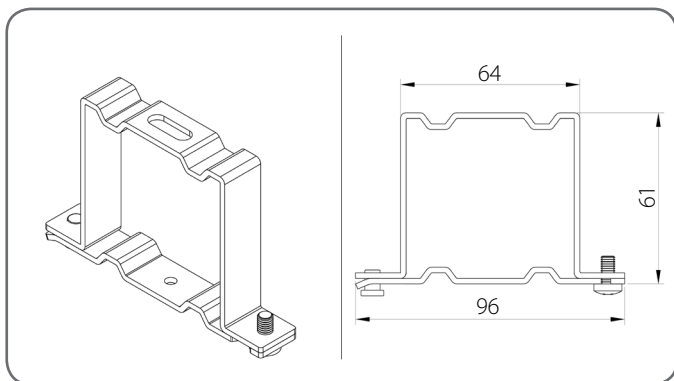


	Wysokość skrzynki [mm]	Liczba łączników EL/SZF
1.	240	4
2.	340	8
3.	400	8

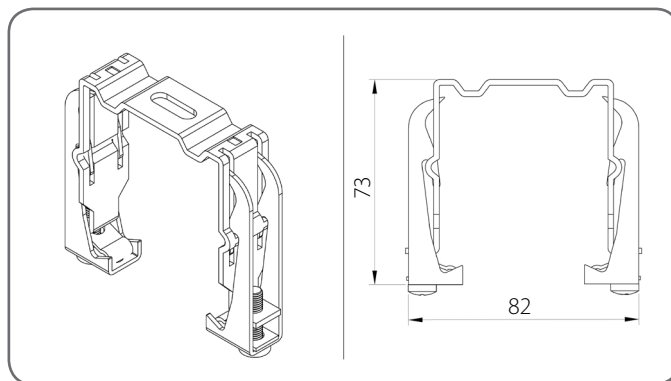
	Nazwa elementu	Kod katalogowy
1.	Łącznik szeregowy skrzynek	MUS SZF/3
2.	Łącznik szeregowy przedłużeń	EL/SZF

4.3. Uchwyt szyny górnej

Uchwyt szyny standardowy - US/A



Uchwyt szyny sprężysty - US/B



Ilość uchwytów szyny górnej

Szerokość żaluzji [mm]	600 - 1600	1601 - 2400	2401 - 3200	3201 - 4000	4001 - 4500	4501 - 5000	5001 - 5200
Ilość	2	3	4	5	6	7	8

4.4. Informacje pozostałe

Ilość mechanizmów paska

Szerokość lameli [mm]	1300	2200	3100	4100	4900	5200
Ilość	2	3	4	5	6	7

Uchwyt prowadnicy

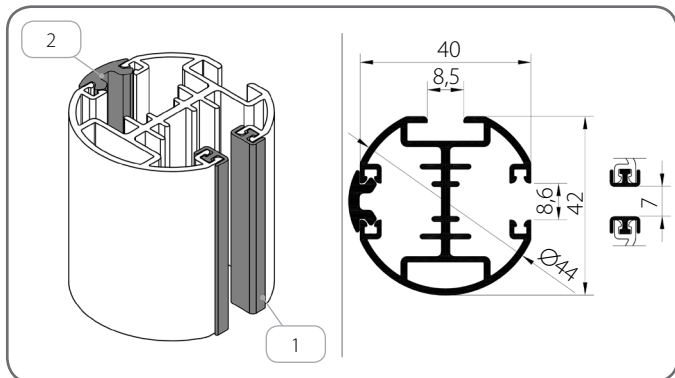
Wysokość żaluzji [mm]	600 - 1600	1601 - 2600	2601 - 3600	3601 - 4400
Liczba uchwytów [dla 1 szt. prowadnicy]	2	3	4	5

INFORMATOR TECHNICZNO-KATALOGOWY
ŻALUZJI LISTEWKOWYCH ZEWNĘTRZNYCH (FASADOWYCH) W SYSTEMIE SZF SkyFlow

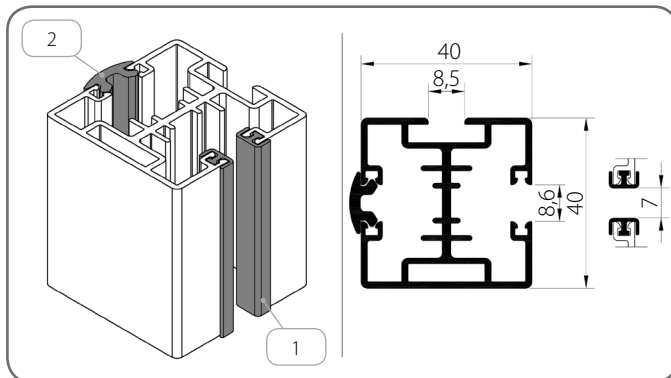
Z 90 / 4. ŻALUZJA SAMONOŚNA SZF/S

4.5. Prowadnice

PPDO SZF/1/x



PPD SZF/2/x

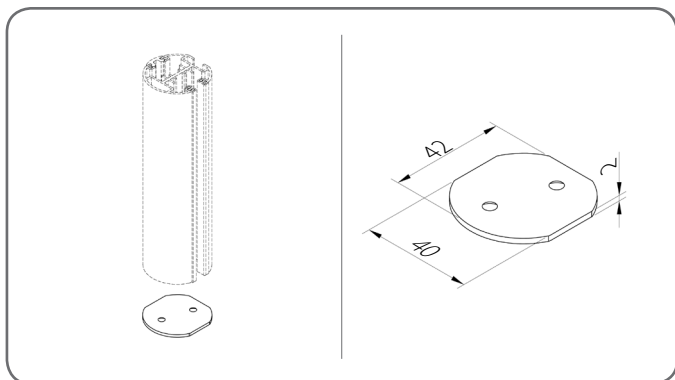


x	Kolor	x	Kolor	x	Kolor	x	Kolor
00	nielakierowany	16B	kość słoniowa	23B	szary antracyt	73B	mysi szary
01	srebrny	20B	czarny	31B	jasny szary	74B	miedziany brąz
03B	szary	21	czarny szary	34	kwarcowy szary	75B	szary metaliczny
09	brązowy	22B	ultra biały	37B	szare aluminium	IK	inny kolor

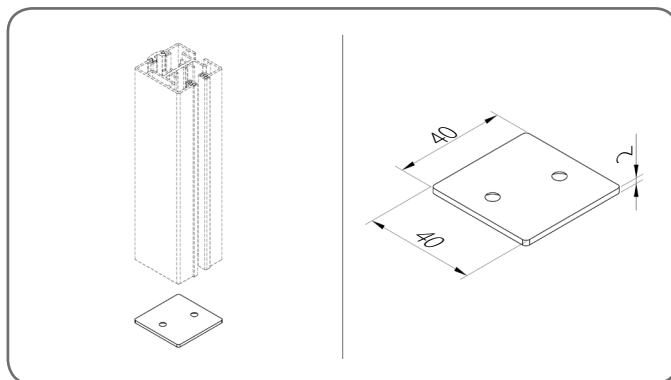
	Nazwa elementu	Kolor
1.	Uszczelka wytłumiająca	20 - czarny
2.	Uszczelka maskująca	03 - szary 20 - czarny

4.5.1. Zatyczka prowadnicy

ZPPDO SZF/1



ZPPD SZF/2



x	Kolor	x	Kolor	x	Kolor	x	Kolor
00	nielakierowany	16B	kość słoniowa	23B	szary antracyt	73B	mysi szary
01	srebrny	20B	czarny	31B	jasny szary	74B	miedziany brąz
03B	szary	21	czarny szary	34	kwarcowy szary	75B	szary metaliczny
09	brązowy	22B	ultra biały	37B	szare aluminium	IK	inny kolor

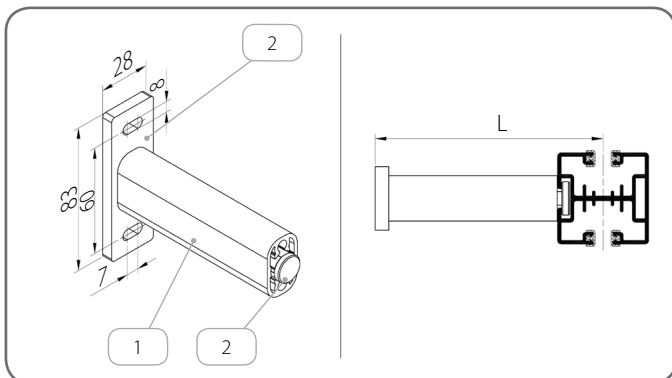
Zatyczka wykonana z aluminium.

**INFORMATOR TECHNICZNO-KATALOGOWY
ŻALUZJI LISTEWKOWYCH ZEWNĘTRZNYCH (FASADOWYCH) W SYSTEMIE SZF SkyFlow**

Z 90 / 4. ŻALUZJA SAMONOŚNA SZF/S

4.5.2. Uchwyty prowadnicy

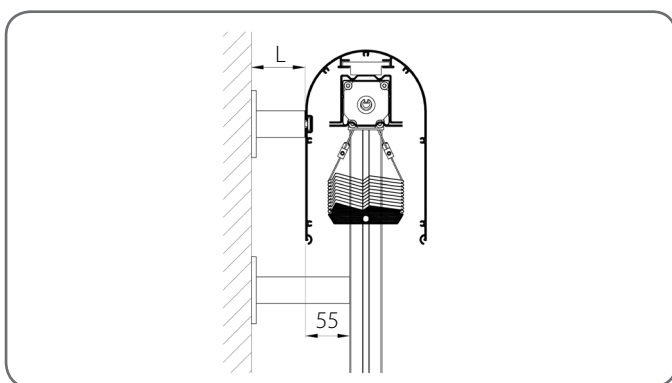
UP SZF/4/x



	Kod katalogowy	L [mm]
1.	UP SZF/4	75 - 200

	Nazwa elementu	Kod katalogowy
1.	Profil uchwyty teleskopowego	PUT SZF/x
2.	Zestaw uchwyty teleskopowego	ZUP SZF/4/x

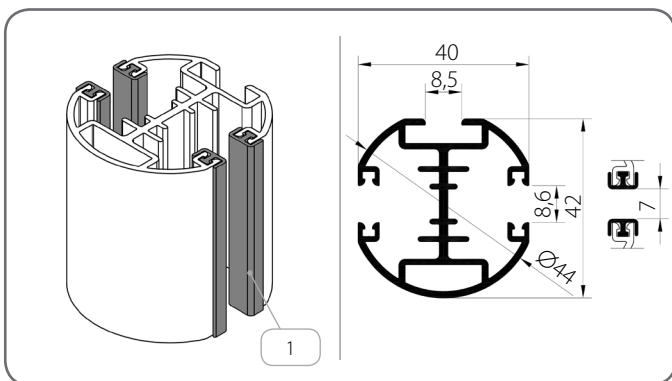
! Istnieje możliwość zastosowania dodatkowego uchwyty do zamocowania skrzynki.



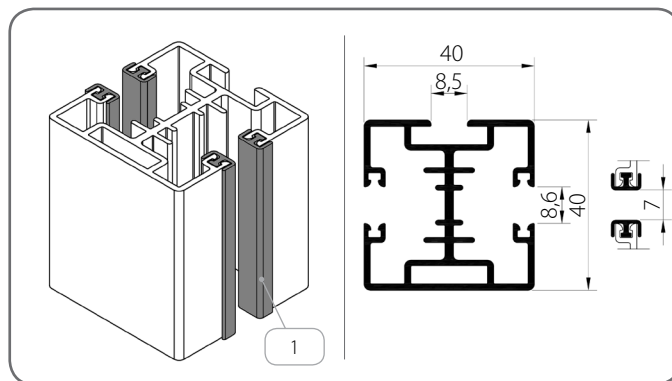
	Kod katalogowy	L [mm]
1.	UP SZF/4	40 - 180

4.6. Prowadnice podziałowe

PPDO-P SZF/1/x



PPD-P SZF/2/x



x	Kolor	x	Kolor	x	Kolor	x	Kolor
00	nielakierowany	16B	kość słoniowa	23B	szary antracyt	73B	mysi szary
01	srebrny	20B	czarny	31B	jasny szary	74B	miedziany brąz
03B	szary	21	czarny szary	34	kwarcowy szary	75B	szary metaliczny
09	brązowy	22B	ultra biały	37B	szare aluminium	IK	inny kolor

	Nazwa elementu	Kolor
1.	Uszczelka wytłumiająca	20 - czarny

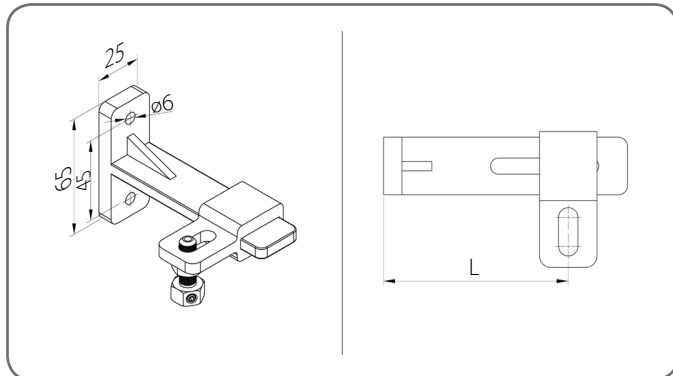
INFORMATOR TECHNICZNO-KATALOGOWY
ŻALUZJI LISTEWKOWYCH ZEWNĘTRZNYCH (FASADOWYCH) W SYSTEMIE SZF SkyFlow

Z 90 / 4. ŻALUZJA SAMONOŚNA SZF/S

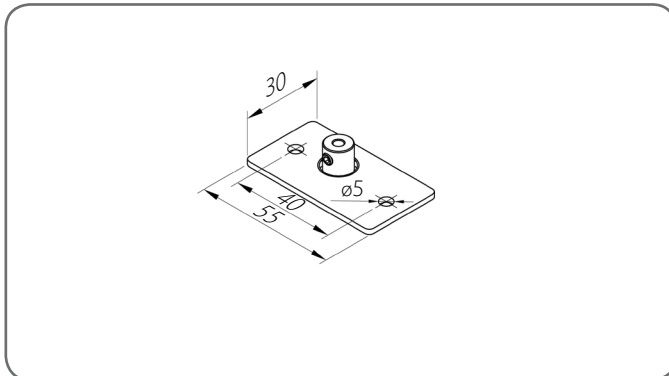
4.7. Wzmocnienie linkowe prowadnicy

 Wszystkie chwytaki posiadają w zestawie napinacz.

UDL/1



UDL/3/x

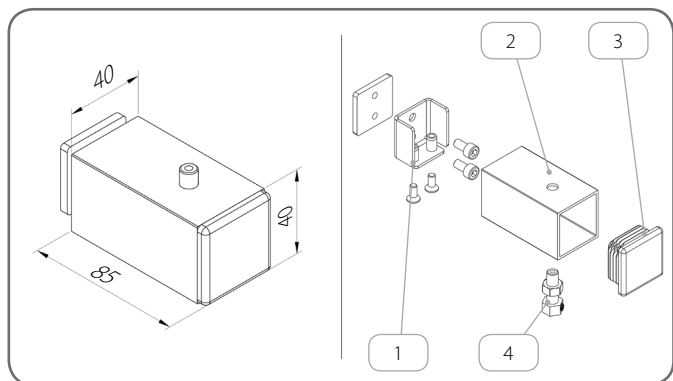


	Kod katalogowy	L [mm]
1.	UDL/1/90/x	50 - 90
2.	UDL/1/128/x	88 - 128
3.	UDL/1/165/x	125 - 165
4.	UDL/1/200/x	160 - 200

x	Kolor
AND	anodowany

x	Kolor	x	Kolor
00	nielakierowany	23B	szary antracyt
01	srebrny	31B	jasny szary
03B	szary	34	kwarcowy szary
09	brązowy	37B	szare aluminium
16B	kość słoniowa	73B	mysi szary
20B	czarny	74B	miedziany brąz
21	czarny szary	75B	szary metaliczny
22B	ultra biały	IK	inny kolor

WZLP/40x40x2/x



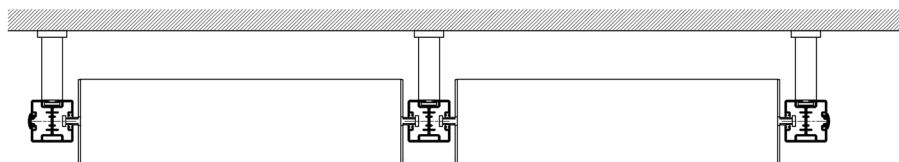
x	Kolor	x	Kolor
00	nielakierowany	23B	szary antracyt
01	srebrny	31B	jasny szary
03B	szary	34	kwarcowy szary
09	brązowy	37B	szare aluminium
16B	kość słoniowa	73B	mysi szary
20B	czarny	74B	miedziany brąz
21	czarny szary	75B	szary metaliczny
22B	ultra biały	IK	inny kolor

	Nazwa elementu	Kod katalogowy	Kolor
1.	Zestaw do mocowania wzmocnienia	ZM/WZLP/40x40x2	
2.	Profil mocujący	U/WZLP/40x40x2/x	tabela kolorów x
3.	Zatyczka	Z/WZLP/40x40x2/x	02 - biały 20B - czarny 23B - szary antracyt
4.	Napinacz linki	NLS	

4.8. Łączenie żaluzji

 Możliwość zastosowania wspólnego napędu dla maksymalnie 3 żaluzji.

Podział żaluzji



PPDO SZF/1



PPDO-P SZF/1



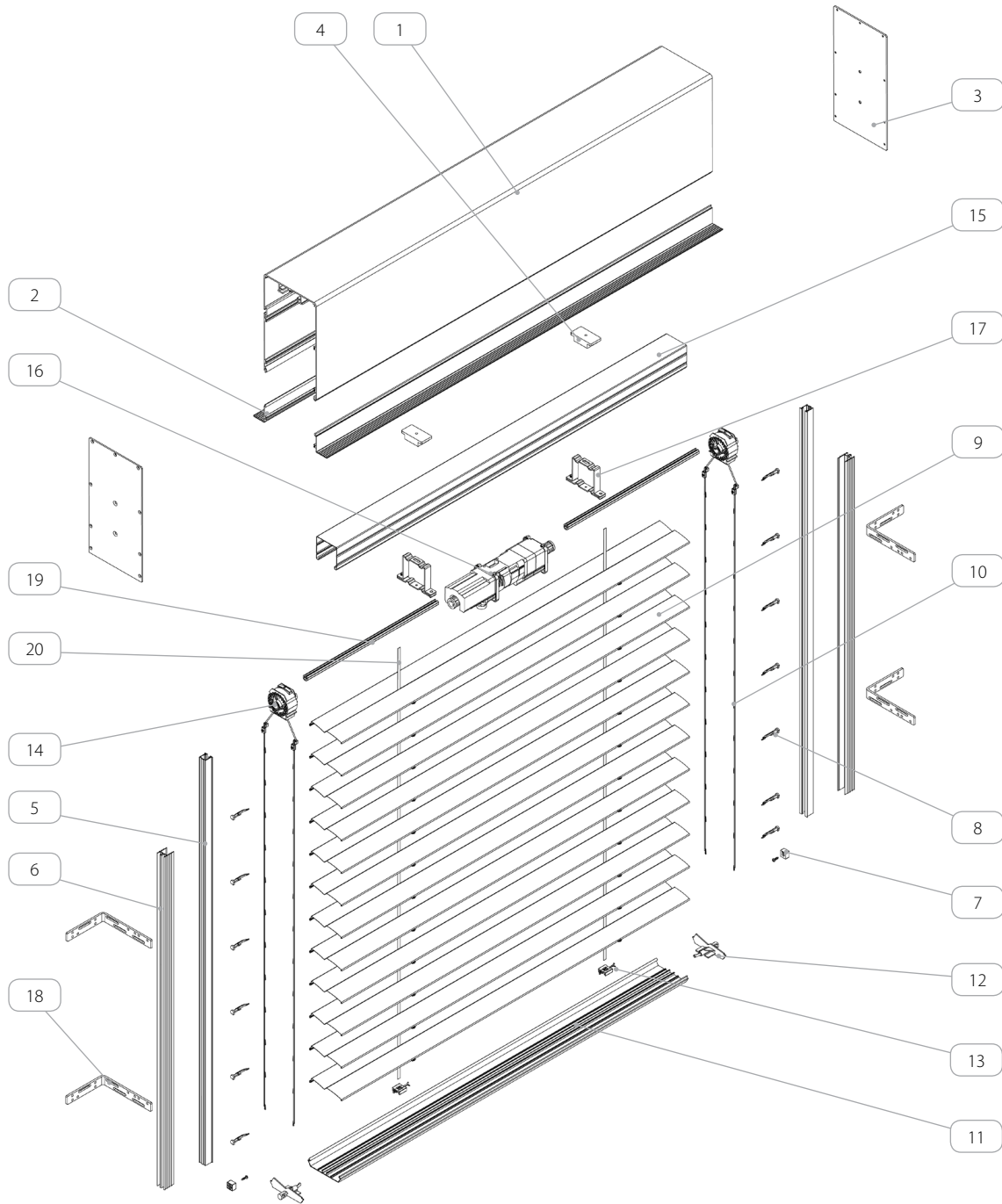
PPD SZF/2



PPD-P SZF/2



5. ŻALUZJA PODTYNKOWA SZF/P



Nazwa elementu	
1.	Skrzynka
2.	Przedłużenie skrzynki podtynkowej
3.	Pokrywa boczna
4.	Listwa mocująca uchwyt - dłuższa
5.	Prowadnica uproszczona podtynkowa
6.	Kieszon prowadnicy
7.	Stoper żaluzji fasadowej
8.	Pin do Z 90
9.	Profil Z 90
10.	Drabinka Z 90
11.	Belka dolna
12.	Zaślepka do belki dolnej
13.	Mocowanie tasiemki do belki dolnej
14.	Mechanizm - pasek 6 mm
15.	Szyna stalowa - ocynkowana
16.	Napęd
17.	Uchwyt szyny
18.	Kątownik montażowy
19.	Walek 14 mm
20.	Pasek 6 mm

5.1. Informacje podstawowe



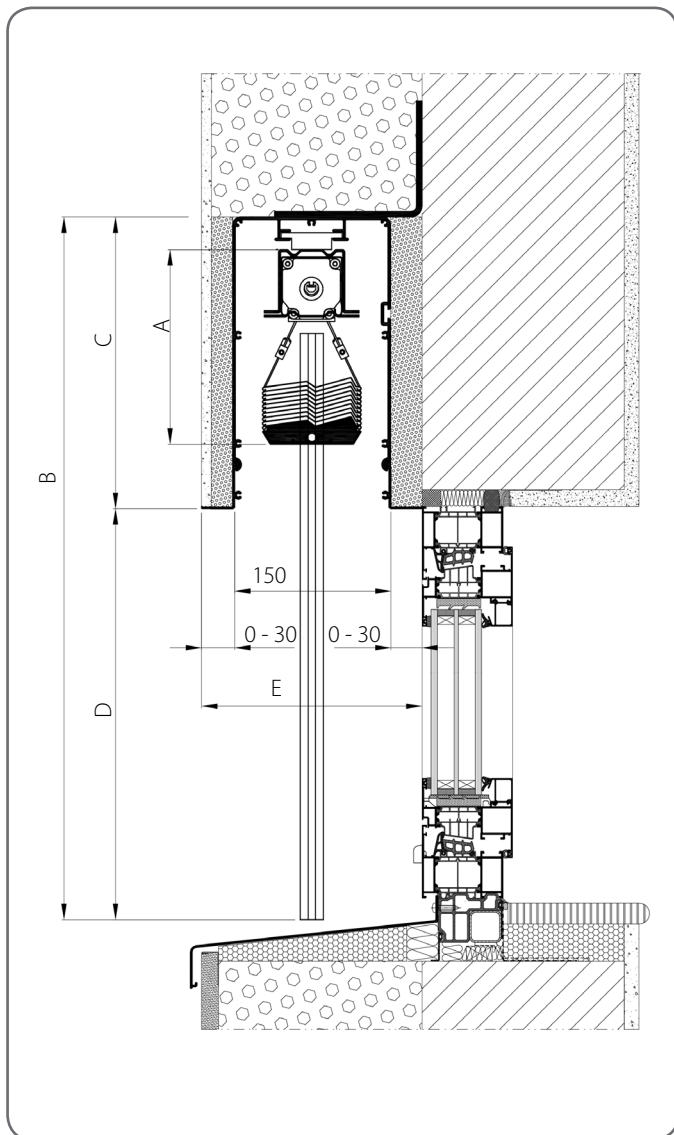
Oznaczenia:

- A - WYSOKOŚĆ PAKIETU [mm]
- B - WYSOKOŚĆ ŻALUZJI [mm]
- C - WYSOKOŚĆ OSŁONY [mm]
- D - WYSOKOŚĆ W ŚWIETLE [mm]
- E - GŁĘBOKOŚĆ ZABUDOWY [mm]

M - SZEROKOŚĆ PAKIETU/LAMELI [mm]

N - SZEROKOŚĆ ŻALUZJI [mm]

Pomiaru oraz montażu żaluzji powinien dokonywać przeszkolony montażysta.



	A [mm]	B [mm]	Żaluzja z przewodnicą i/lub przewodzeniem linkowym		Żaluzja ze wzmocnieniem linkowym	
			C [mm]	D [mm]	C [mm]	D [mm]
1.	130	600 - 800				
2.	140	801 - 1000				
3.	160	1001 - 1200				
4.	170	1201 - 1400				
5.	190	1401 - 1600				
6.	200	1601 - 1800	280	320 - 2320	280	320 - 2320
7.	220	1801 - 2000				
8.	230	2001 - 2200				
9.	250	2201 - 2400				
10.	260	2401 - 2600				
11.	270	2601 - 2800				
12.	290	2801 - 3000	340	2261 - 3060	340	2261 - 3060
13.	300	3001 - 3200				
14.	310	3201 - 3400				
15.	330	3401 - 3600				
16.	340	3601 - 3800	400	3001 - 3600	400	3001 - 4600
17.	360	3801 - 4000				
18.	400	4001 - 5000	-	-		

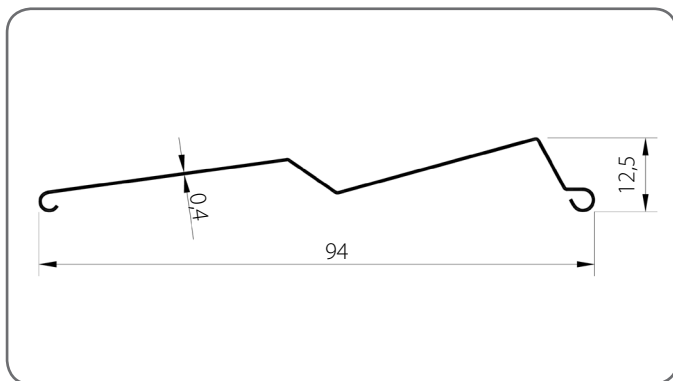


Przy wymiarowaniu żaluzji, należy uwzględnić planowaną szerokość warstwy ocieplenia zachodzącą na okno.

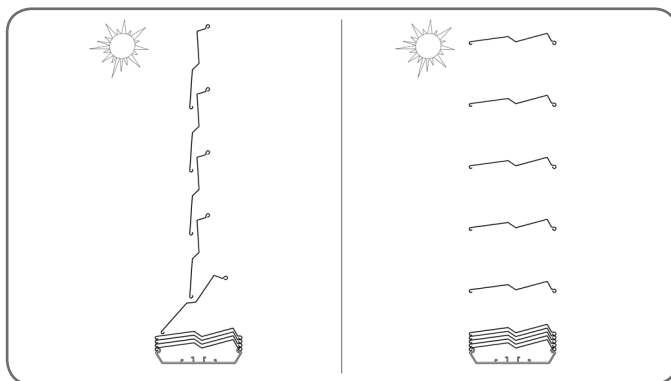
INFORMATOR TECHNICZNO-KATALOGOWY
ŻALUZJI LISTEWKOWYCH ZEWNĘTRZNYCH (FASADOWYCH) W SYSTEMIE SZF SkyFlow

Z 90 / 5. ŻALUZJA PODTYNKOWA SZF/P

Lamela Z 90/x

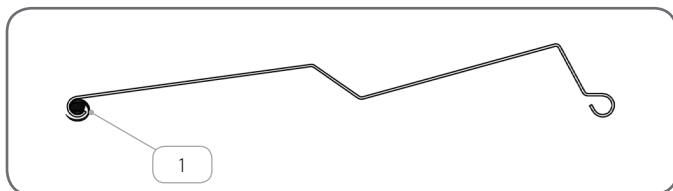


Zakres obrotów lameli - 90°



x	Kolor	x	Kolor	x	Kolor	x	Kolor
01	srebrny	16B	kość słoniowa	23B	szary antracyt	73B	mysi szary
01A	srebrny	20B	czarny	31B	jasny szary	74B	miedziany brąz
03B	szary	21	czarny szary	34	kwarcowy szary	75B	szary metaliczny
09	brązowy	22B	ultra biały	37B	szare aluminium		

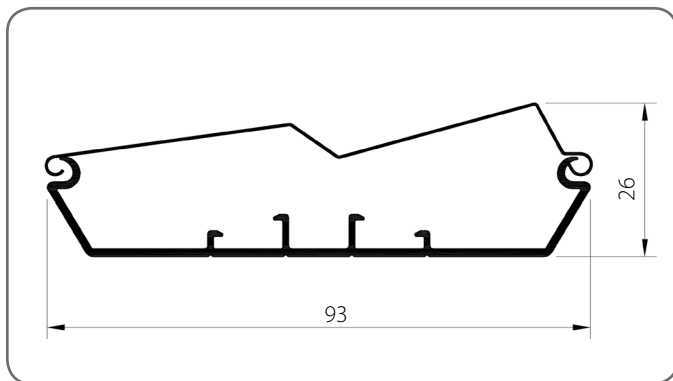
Uszczelka wygłuszająca lameli



	Nazwa elementu	Kod katalogowy
1.	Uszczelka wygłuszająca lameli	UWZ90/x

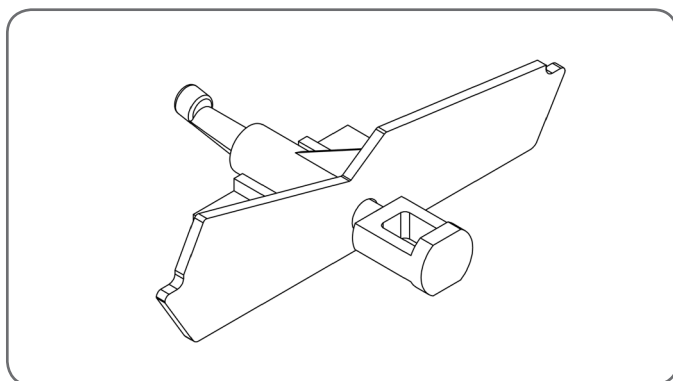
x	Kolor
03	szary

Belka dolna otwarta BOA/Z90/x



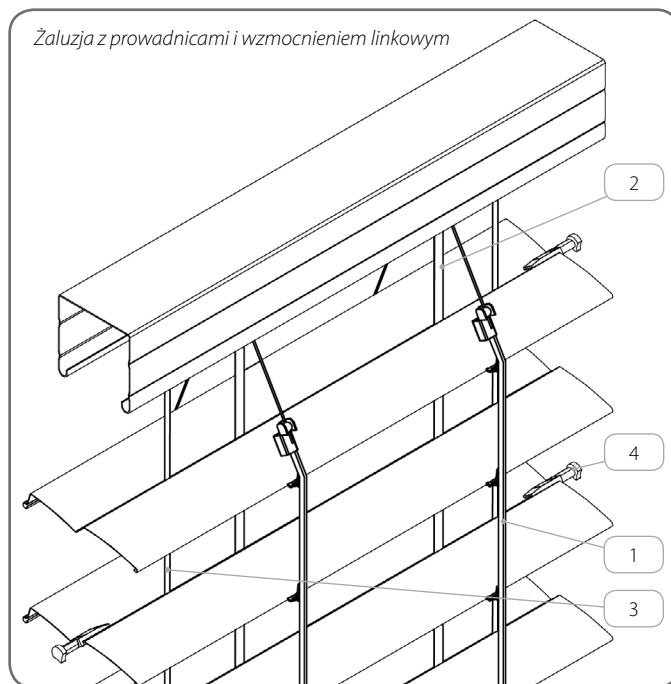
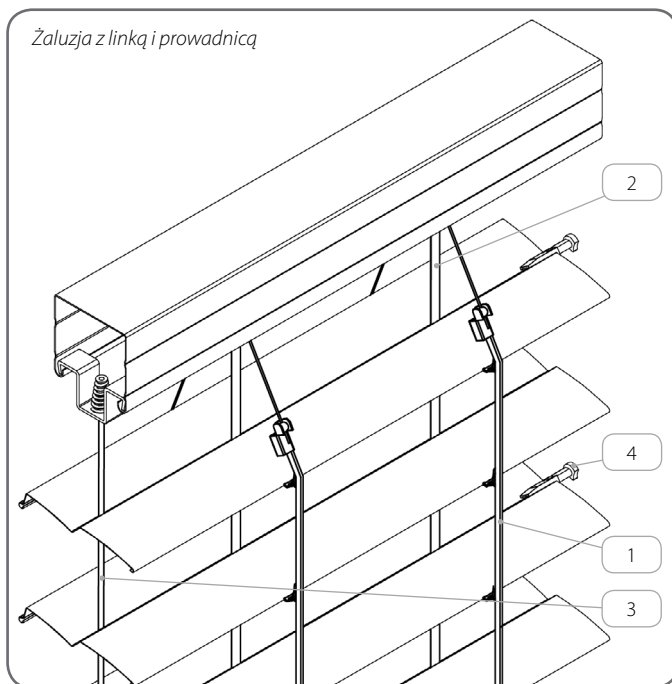
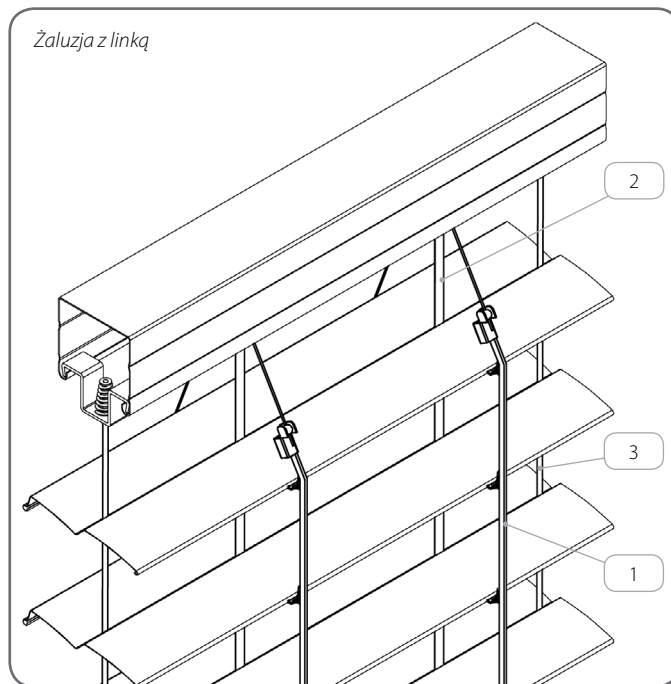
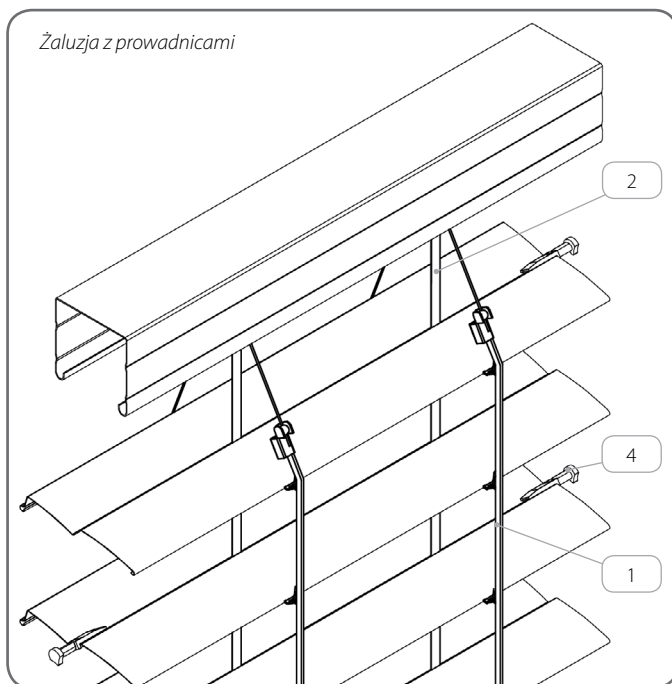
x	Kolor	x	Kolor
00	nielakierowany	23B	szary antracyt
01	srebrny	31B	jasny szary
03B	szary	34	kwarcowy szary
09	brązowy	37B	szare aluminium
16B	kość słoniowa	73B	mysi szary
20B	czarny	74B	miedziany brąz
21	czarny szary	75B	szary metaliczny
22B	ultra biały	IK	inny kolor

Zaślepka belki dolnej Z BOA/Z90/x



x	Kolor
03	szary
20	czarny

Akcesoria dodatkowe



	Nazwa elementu	Kod katalogowy
1.	Drabinka Z 90	D/Z90/x
2.	Pasek 6 mm	P SZF/6/x
3.	Linka stalowa Ø 3, powlekana PVC	LS SZF/3/x
4.	Pin do Z 90 - PVC	P/PVC/Z90/x
	Pin do Z 90 - stal	P/S/Z90*

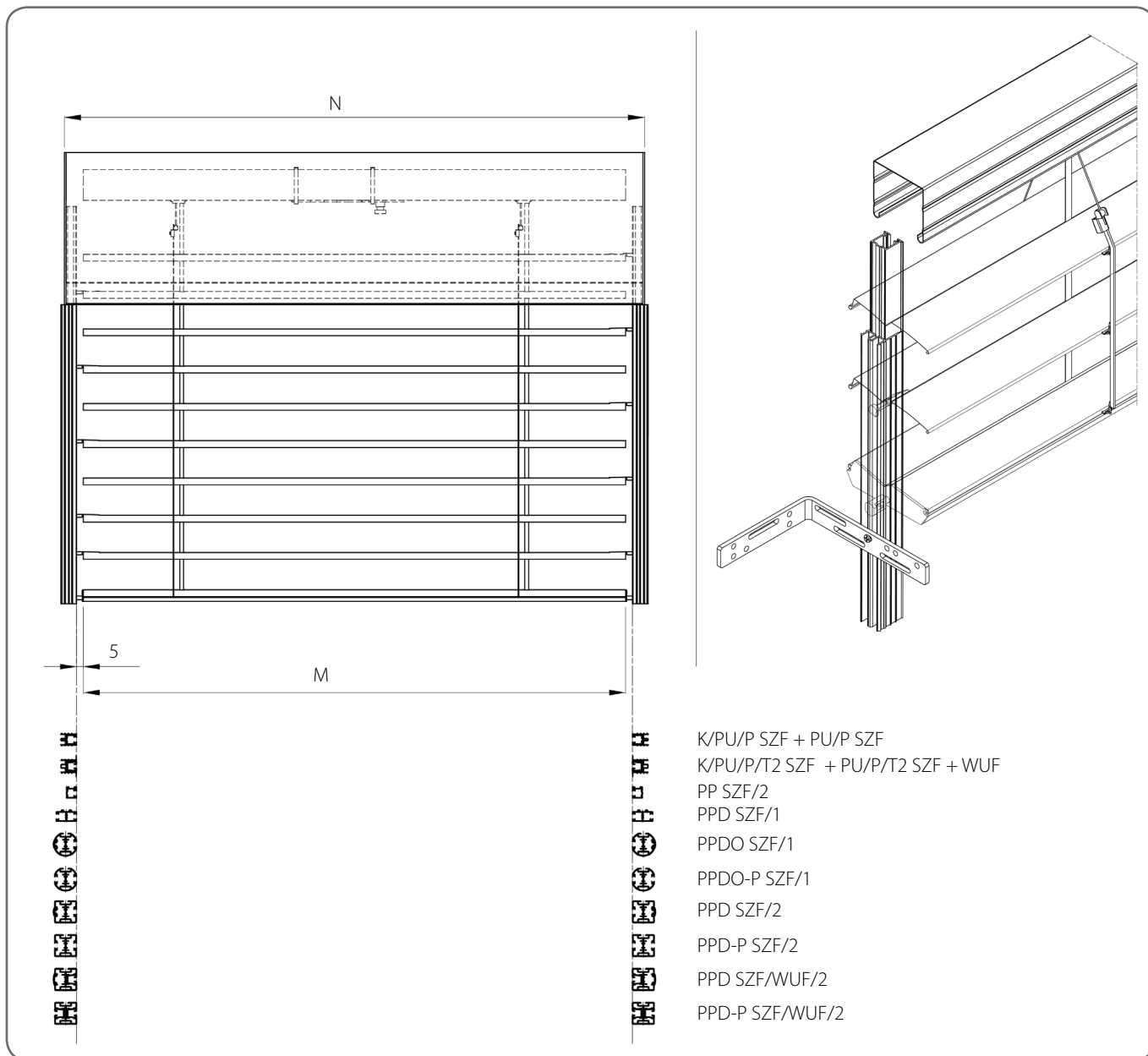
x	Kolor
03	szary
20	czarny

* Kolor spójny z kolorem lameli.



Żaluzje z prowadzeniem w prowadnicach wyposażone są w piny montowane w co drugą lamelę.

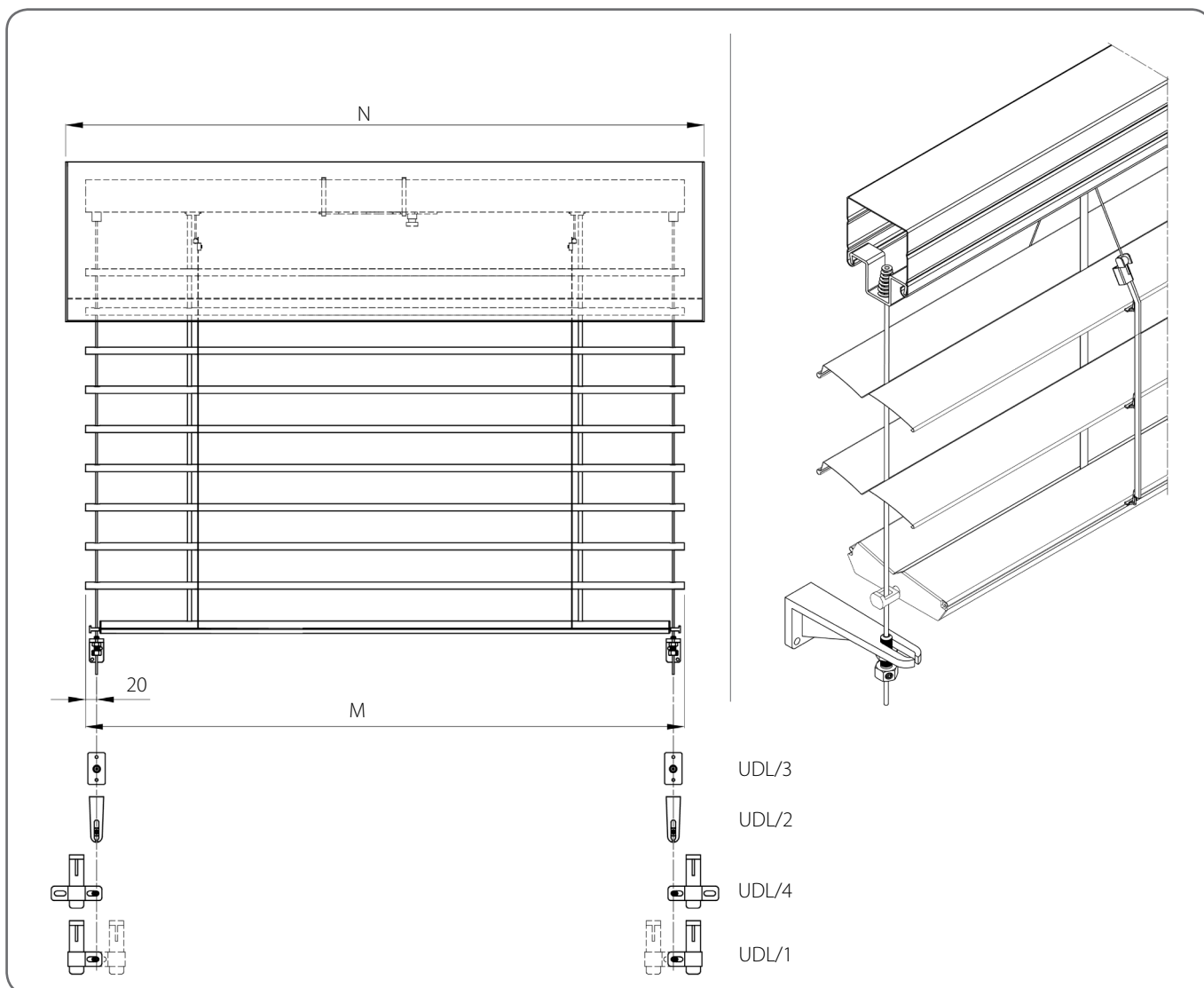
5.1.1. Żaluzja z prowadnicami



Specyfikacja techniczna									
Minimalna		Maksymalna		Maksymalna powierzchnia [m ²]	Żaluzja narożna	Napęd elektryczny	Napęd z awaryjnym otwieraniem	Napęd ręczny	Montaż
Szerokość [mm]	Wysokość [mm]	Szerokość [mm]	Wysokość [mm]						
600	600	4500	4000	18	NIE	TAK	TAK	TAK	Zewnętrzny

Przy wymiarowaniu żaluzji, należy uwzględnić planowaną szerokość warstwy ocieplenia zachodzącą na okno.

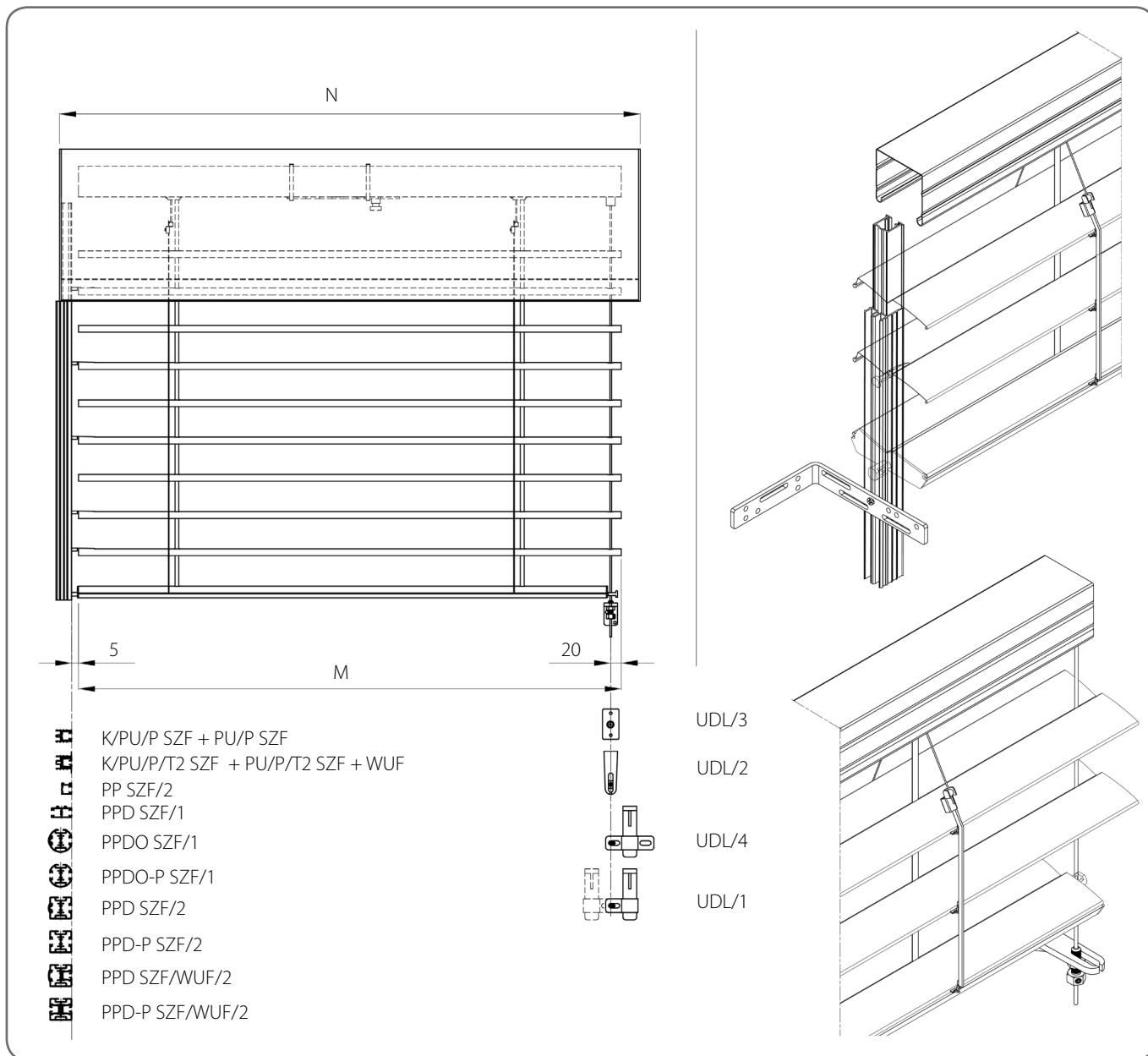
5.1.2. Żaluzja z linką



Specyfikacja techniczna								
Minimalna		Maksymalna	Maksymalna powierzchnia [m ²]	Żaluzja narożna	Napęd elektryczny	Napęd z awaryjnym otwieraniem	Napęd ręczny	Montaż
Szerokość [mm]	Wysokość [mm]	Szerokość x Wysokość [mm]						
600	600	3000 x 4000 4000 x 2500	12	NIE	TAK	TAK	TAK	Zewnętrzny

 Przy wymiarowaniu żaluzji, należy uwzględnić planowaną szerokość warstwy ocieplenia zachodzącą na okno.

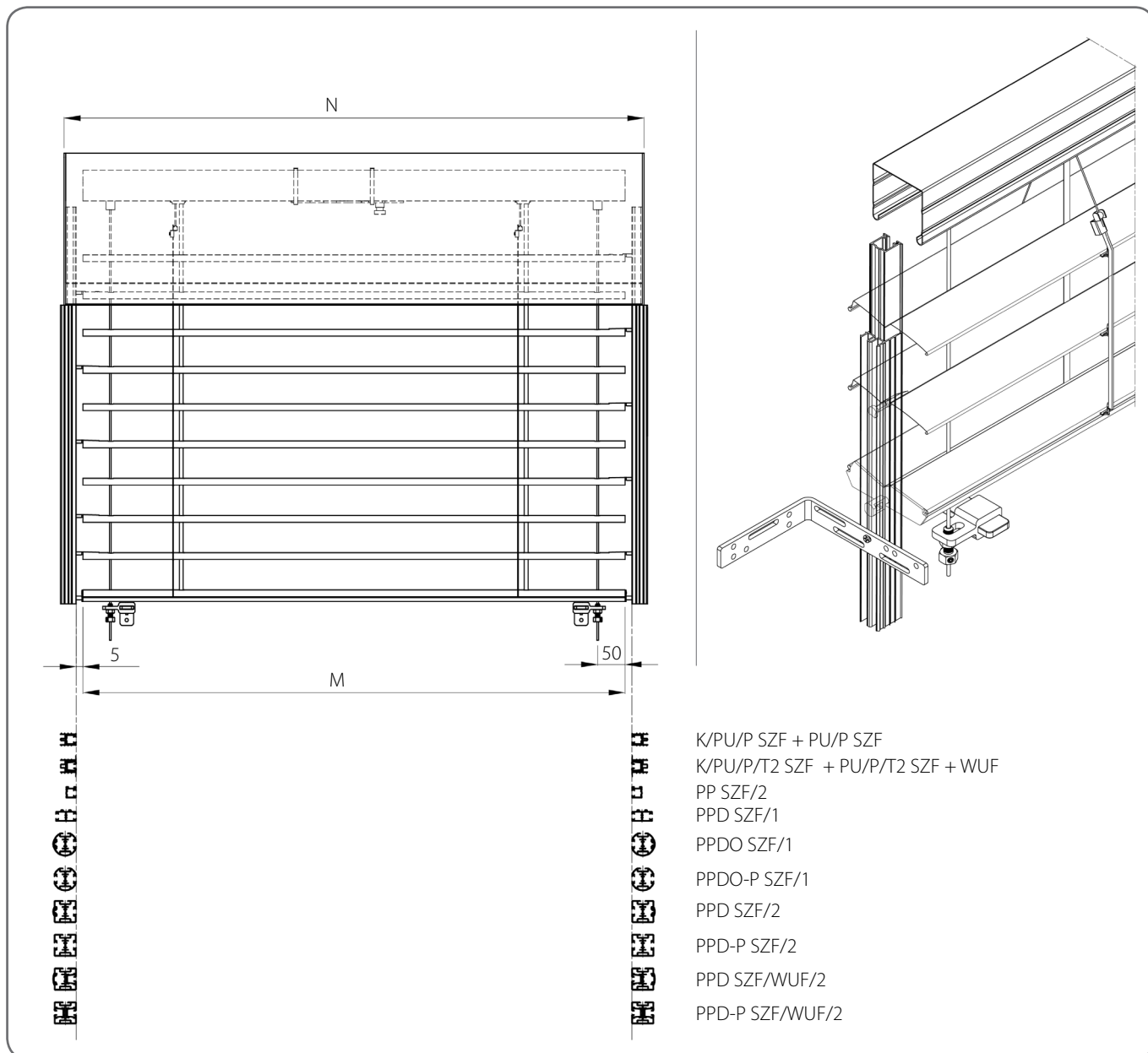
5.1.3. Żaluzja z linką i prowadnicą



Specyfikacja techniczna								
Minimalna		Maksymalna	Maksymalna powierzchnia [m ²]	Żaluzja narożna	Napęd elektryczny	Napęd z awaryjnym otwieraniem	Napęd ręczny	Montaż
Szerokość [mm]	Wysokość [mm]	Szerokość x Wysokość [mm]						
600	600	3000 x 4000 4000 x 2500	12	NIE	TAK	TAK	TAK	Zewnętrzny

⚠ Przy wymiarowaniu żaluzji, należy uwzględnić planowaną szerokość warstwy ocieplenia zachodzącą na okno.


5.1.4. Żaluzja z prowadnicami i wzmocnieniem linkowym



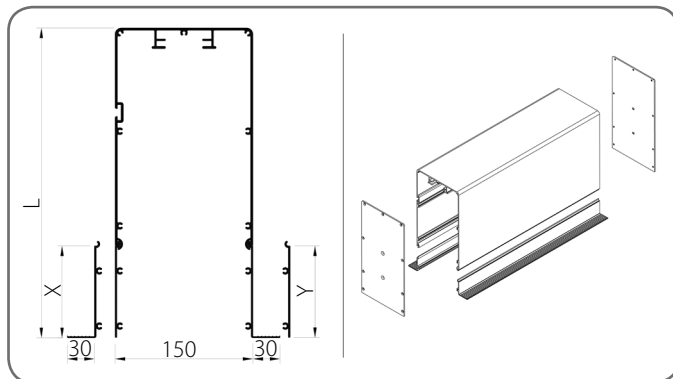
Specyfikacja techniczna									
Minimalna		Maksymalna		Maksymalna powierzchnia [m ²]	Żaluzja narożna	Napęd elektryczny	Napęd z awaryjnym otwieraniem	Napęd ręczny	Montaż
Szerokość [mm]	Wysokość [mm]	Szerokość [mm]	Wysokość [mm]						
600	600	5200	5000	26	NIE	TAK	TAK	TAK	Zewnętrzny

 Przy wymiarowaniu żaluzji, należy uwzględnić planowaną szerokość warstwy ocieplenia zachodzącą na okno.

5.2. Skrzynki


 Istnieje możliwość konfiguracji żaluzji bez zastosowania skrzynki.

Skrzynka podtynkowa



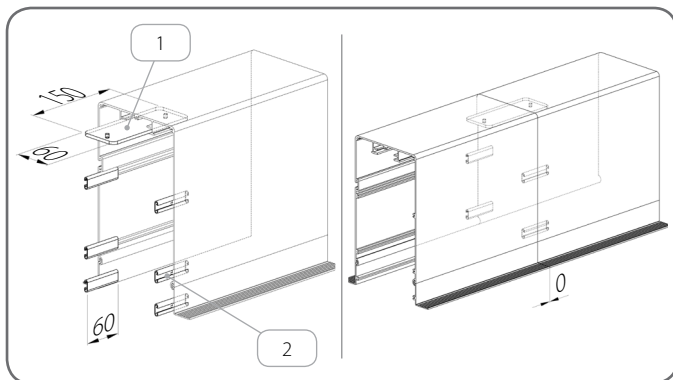
	L [mm]	X [mm]	Y [mm]
1.	277	40	-
2.	337	100	100
3.	397	160	160

x	Kolor	x	Kolor
00	nielakierowany	23B	szary antracyt
01	srebrny	31B	jasny szary
03B	szary	34	kwarcowy szary
09	brązowy	37B	szare aluminium
16B	kość słoniowa	73B	mysi szary
20B	czarny	74B	miedziany brąz
21	czarny szary	75B	szary metaliczny
22B	ultra biały	IK	inny kolor

 Szerokość maksymalna dla pojedynczego elementu - 6 m. Istnieje możliwość łączenia skrzynek.

5.2.1. Łączenie skrzynek

Łączenie szeregowo

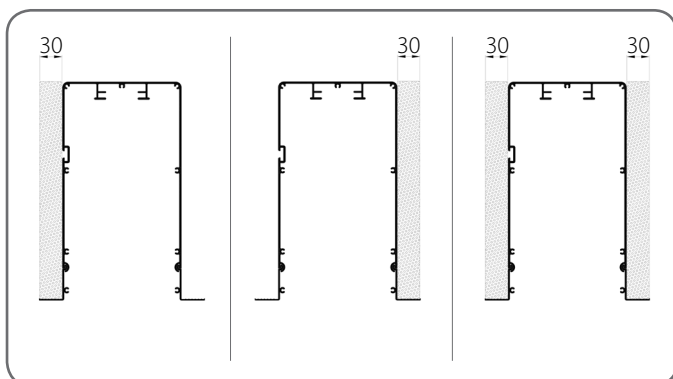


	Wysokość skrzynki [mm]	Liczba łączników EL/SZF
1.	280	6
2.	340	8
3.	400	8

	Kod katalogowy	Nazwa elementu
1.	MUS SZF/3	łącznik szeregowy skrzynek
2.	EL/SZF	łącznik szeregowy przedłużeń

5.2.2. Nośnik tynku

Nośnik tynku NT/XPS/30

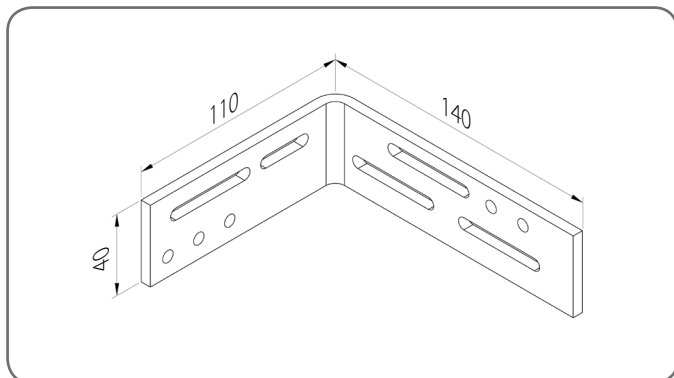


INFORMATOR TECHNICZNO-KATALOGOWY ŻALUZJI LISTEWKOWYCH ZEWNĘTRZNYCH (FASADOWYCH) W SYSTEMIE SZF SkyFlow

Z 90 / 5. ŻALUZJA PODTYNKOWA SZF/P

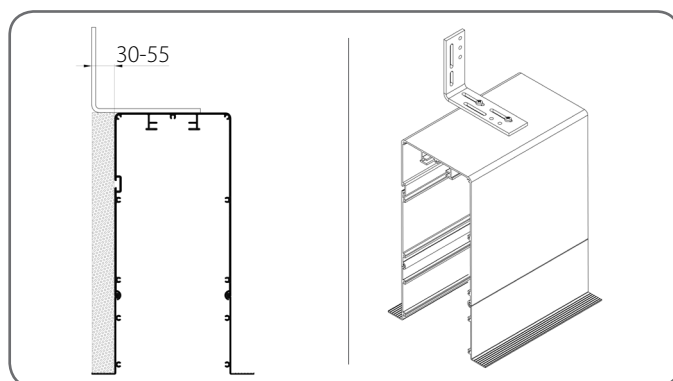
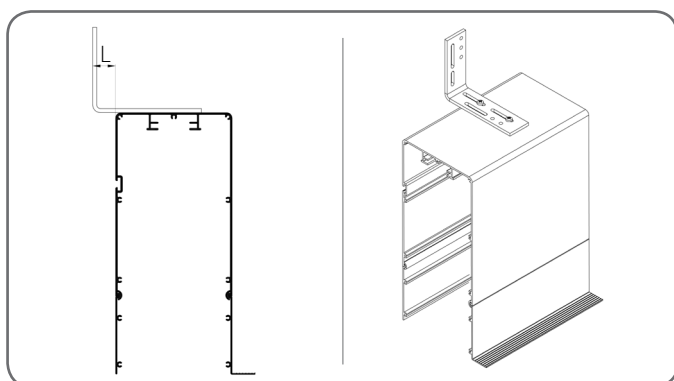
5.2.3. Kątownik montażowy

KMK/140x110



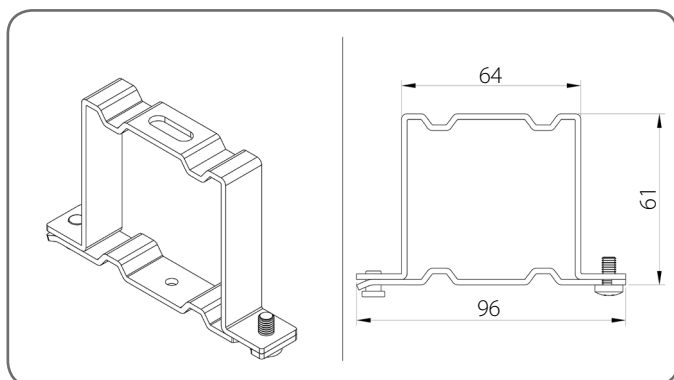
	Kod katalogowy	L [mm]
1.	KMK/140x110	0 - 55

	Szerokość żaluzji [mm]	Liczba kątowników
1.	600 - 1600	3
2.	1601 - 2400	4
3.	2401 - 3200	5
4.	3201 - 4000	6
5.	4001 - 4500	7
6.	4501 - 5000	8
7.	5001 - 5200	9

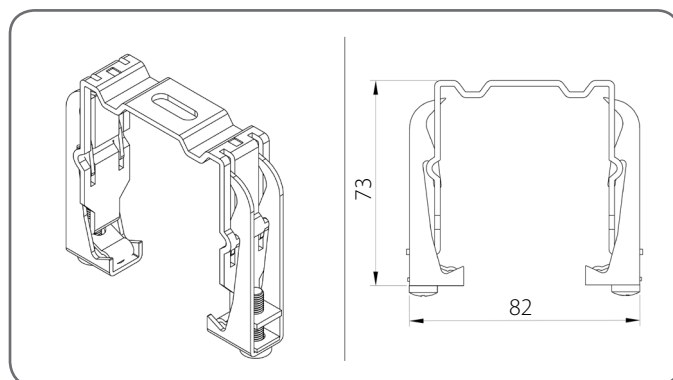


5.3. Uchwyt szyny górnej

Uchwyt szyny standardowy - US/A



Uchwyt szyny sprężysty - US/B



Ilość uchwytów szyny górnej

Szerokość żaluzji [mm]	600 - 1600	1601 - 2400	2401 - 3200	3201 - 4000	4001 - 4500	4501 - 5000	5001 - 5200
Ilość	2	3	4	5	6	7	8

**INFORMATOR TECHNICZNO-KATALOGOWY
ŻALUZJI LISTEWKOWYCH ZEWNĘTRZNYCH (FASADOWYCH) W SYSTEMIE SZF SkyFlow**

Z 90 / 5. ŻALUZJA PODTYNKOWA SZF/P

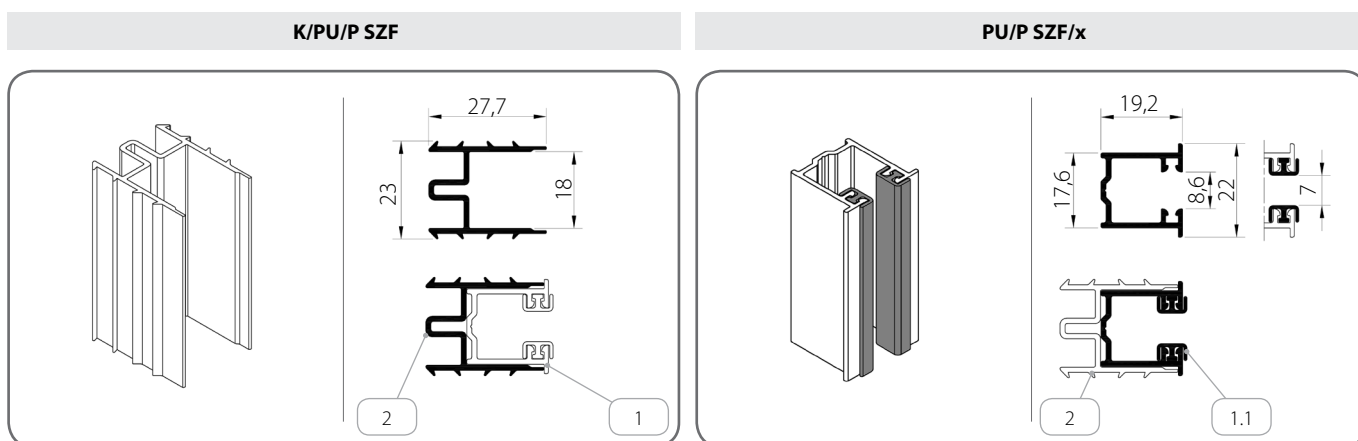
5.4. Informacje pozostałe

Ilość mechanizmów paska						
Szerokość lameli [mm]	1300	2200	3100	4100	4900	5200
Ilość	2	3	4	5	6	7

Uchwyt prowadnicy				
Wysokość żaluzji [mm]	600 - 1600	1601 - 2600	2601 - 3600	3601 - 4400
Liczba uchwytów [dla 1 szt. prowadnicy]	2	3	4	5

5.5. Prowadnice

5.5.1. Prowadnice - grupa I

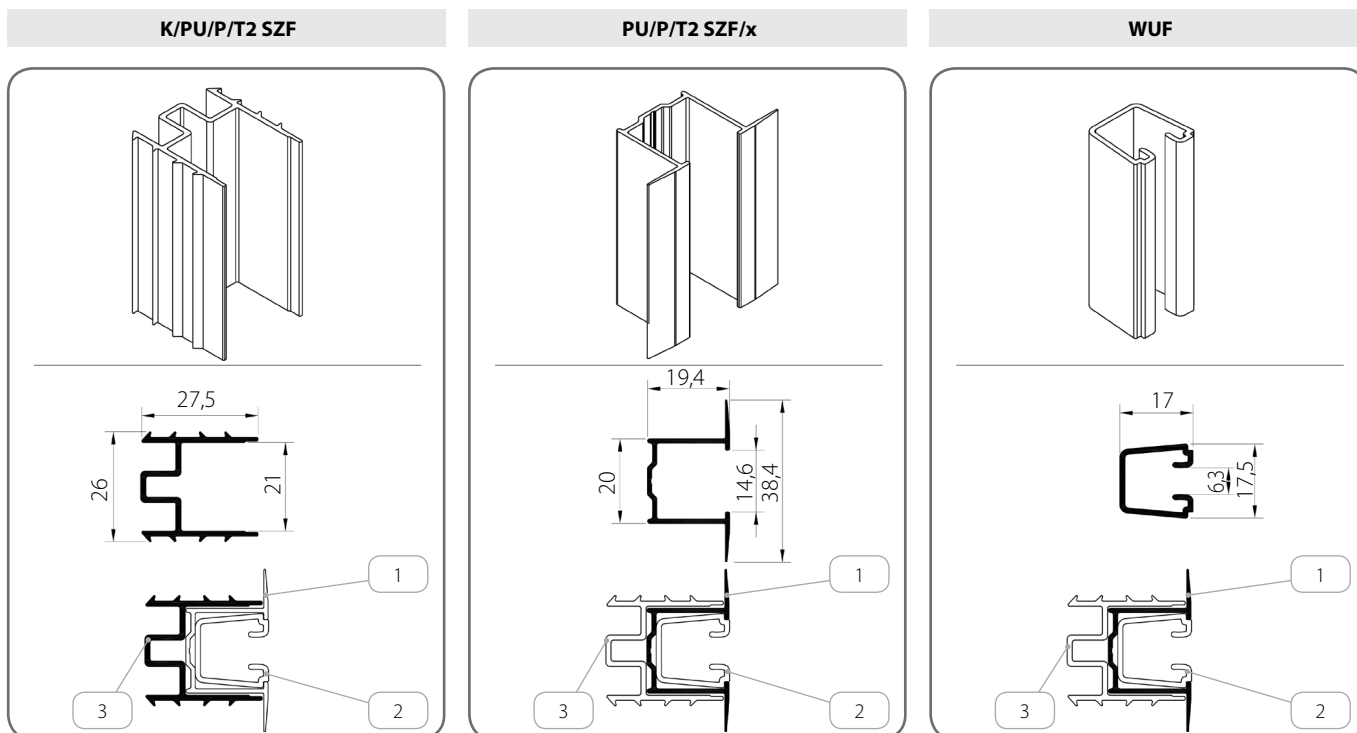


	Nazwa elementu	Kolor	Kod katalogowy
1.	Prowadnica uproszczona podtynkowa	x	PU/P SZF/x
1.1.	Uszczelka wytłumiająca	20 - czarny	-
2.	Kieszon prowadnicy uproszczonej podtynkowej	-	K/PU/P SZF

x	Kolor	x	Kolor	x	Kolor	x	Kolor
00	nielakerowany	16B	kość słoniowa	23B	szary antracyt	73B	mysi szary
01	srebrny	20B	czarny	31B	jasny szary	74B	miedziany brąz
03B	szary	21	czarny szary	34	kwarcowy szary	75B	szary metaliczny
09	brązowy	22B	ultra biały	37B	szare aluminium	IK	inny kolor

**INFORMATOR TECHNICZNO-KATALOGOWY
ŻALUZJI LISTEWKOWYCH ZEWNĘTRZNYCH (FASADOWYCH) W SYSTEMIE SZF SkyFlow**

Z 90 / 5. ŻALUZJA PODTYNKOWA SZF/P

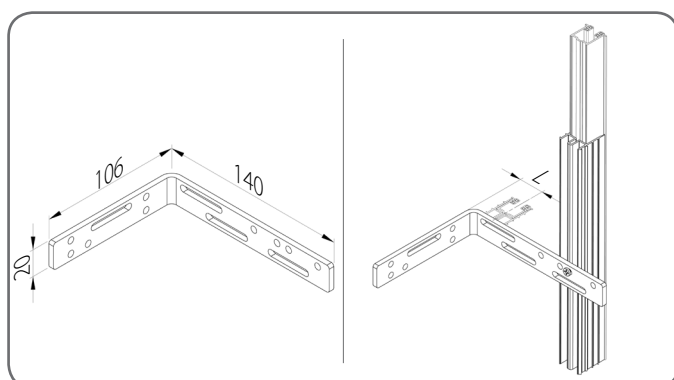


	Nazwa elementu	Kolor	Kod katalogowy
1.	Prowadnica uproszczona podtynkowa	x	PU/P/T2 SZF/x
2.	Wkładka do prowadnicy	20 - czarny	WUF
3.	Kieszon prowadnicy uproszczonej podtynkowej	-	K/PU/P/T2 SZF

x	Kolor	x	Kolor	x	Kolor	x	Kolor
00	nielakierowany	16B	kość słoniowa	23B	szary antracyt	73B	mysi szary
01	srebrny	20B	czarny	31B	jasny szary	74B	miedziany brąz
03B	szary	21	czarny szary	34	kwarcowy szary	75B	szary metaliczny
09	brązowy	22B	ultra biały	37B	szare aluminium	IK	inny kolor

5.5.1.1. Kątownik montażowy

KMK/140x110



	Kod katalogowy	L [mm]
1.	KMK/140x100	15 - 130

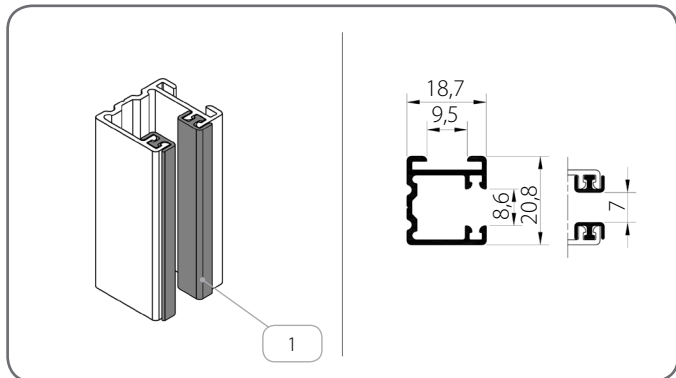
	Wysokość żaluzji [mm]	Liczba kątowników [dla 1 szt. prowadnicy]
1.	600 - 1600	2
2.	1601 - 2600	3
3.	2601 - 3600	4
4.	3601 - 4400	5

**INFORMATOR TECHNICZNO-KATALOGOWY
ŻALUZJI LISTEWKOWYCH ZEWNĘTRZNYCH (FASADOWYCH) W SYSTEMIE SZF SkyFlow**

Z 90 / 5. ŻALUZJA PODTYNKOWA SZF/P

5.5.2. Prowadnice - grupa II

PP SZF/2/x

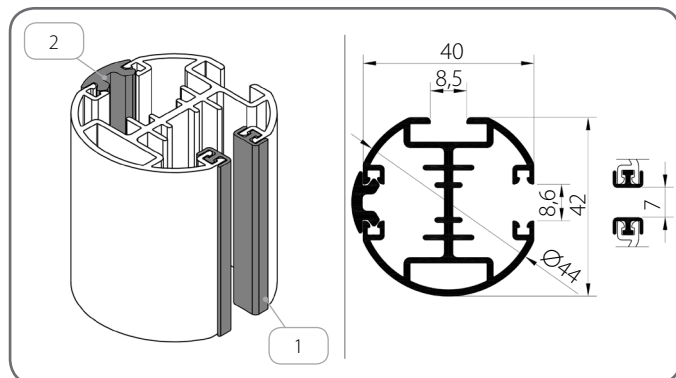


x	Kolor	x	Kolor
00	nielakierowany	23B	szary antracyt
01	srebrny	31B	jasny szary
03B	szary	34	kwarcowy szary
09	brązowy	37B	szare aluminium
16B	kość słoniowa	73B	mysi szary
20B	czarny	74B	miedziany brąz
21	czarny szary	75B	szary metaliczny
22B	ultra biały	IK	inny kolor

	Nazwa elementu	Kolor
1.	Uszczelka wytłumiająca	20 - czarny

5.5.3. Prowadnice - grupa III

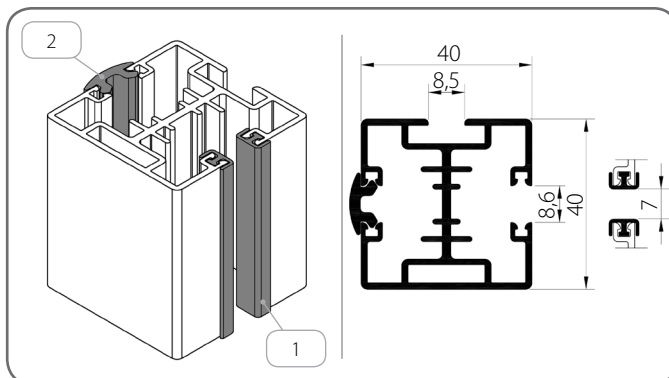
PPDO SZF/1/x



x	Kolor	x	Kolor
00	nielakierowany	16B	kość słoniowa
01	srebrny	20B	czarny
03B	szary	21	czarny szary
09	brązowy	22B	ultra biały

	Nazwa elementu	Kolor
1.	Uszczelka wytłumiająca	20 - czarny
2.	Uszczelka maskująca	03 - szary 20 - czarny

PPD SZF/2/x

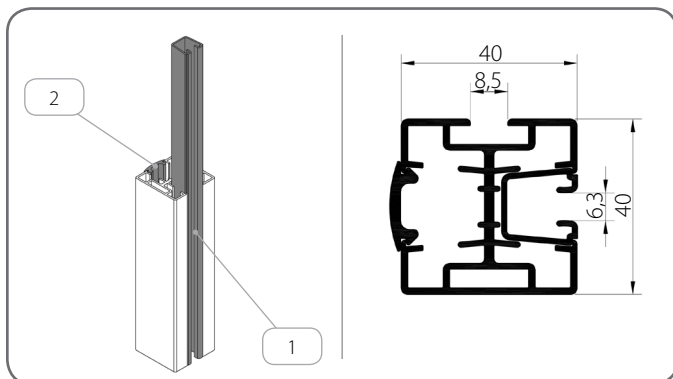


x	Kolor	x	Kolor
23B	szary antracyt	73B	mysi szary
31B	jasny szary	74B	miedziany brąz
34	kwarcowy szary	75B	szary metaliczny
37B	szare aluminium	IK	inny kolor

INFORMATOR TECHNICZNO-KATALOGOWY
ŻALUZJI LISTEWKOWYCH ZEWNĘTRZNYCH (FASADOWYCH) W SYSTEMIE SZF SkyFlow

Z 90 / 5. ŻALUZJA PODTYNKOWA SZF/P

PPD SZF/WUF/2/x

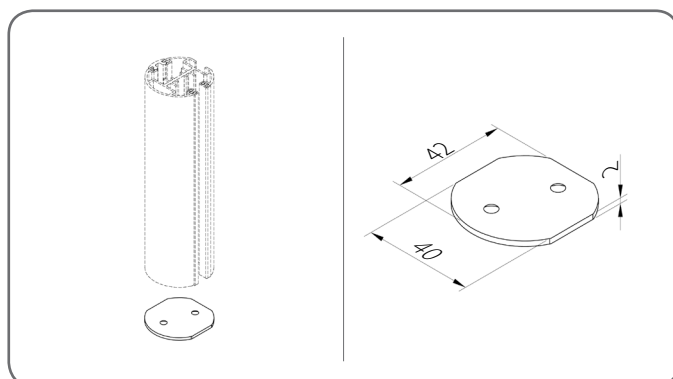


x	Kolor	x	Kolor
00	nielakierowany	23B	szary antracyt
01	srebrny	31B	jasny szary
03B	szary	34	kwarcowy szary
09	brązowy	37B	szare aluminium
16B	kość słoniowa	73B	mysi szary
20B	czarny	74B	miedziany brąz
21	czarny szary	75B	szary metaliczny
22B	ultra biały	IK	inny kolor

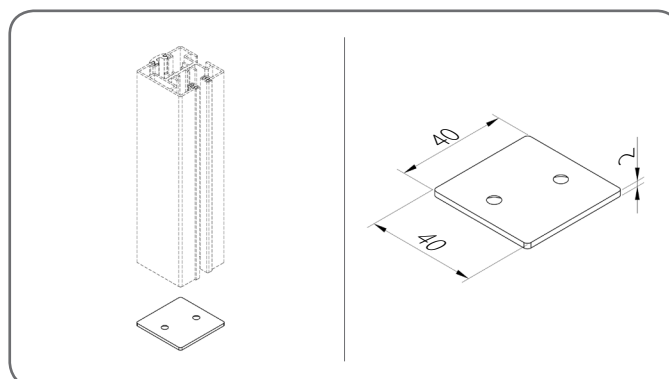
	Nazwa elementu	Kolor
1.	Wkładka do prowadnicy	20 - czarny
2.	Uszczelka maskująca	03 - szary 20 - czarny

5.5.3.1. Zatyczka prowadnicy

ZPPDO SZF/1



ZPPD SZF/2



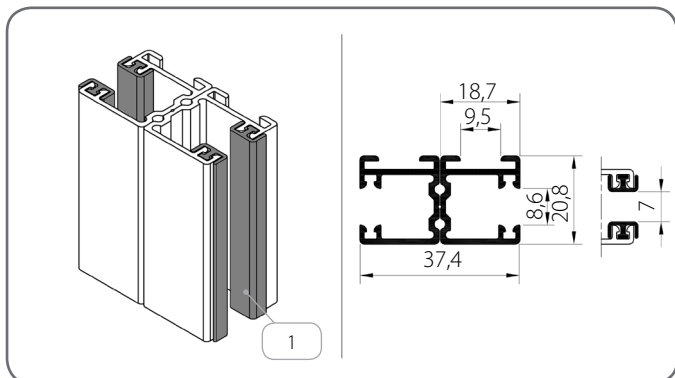
x	Kolor	x	Kolor	x	Kolor	x	Kolor
00	nielakierowany	16B	kość słoniowa	23B	szary antracyt	73B	mysi szary
01	srebrny	20B	czarny	31B	jasny szary	74B	miedziany brąz
03B	szary	21	czarny szary	34	kwarcowy szary	75B	szary metaliczny
09	brązowy	22B	ultra biały	37B	szare aluminium	IK	inny kolor

Zatyczka wykonana z aluminium.

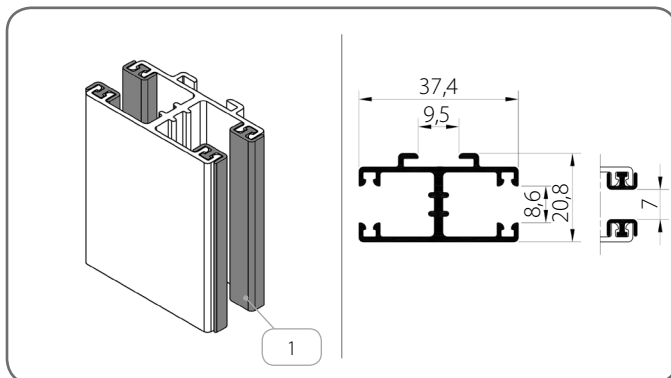
5.6. Prowadnice podziałowe

5.6.1. Prowadnice - grupa II

PP SZF/2/x + PP SZF/2/x



PPD SZF/1/x

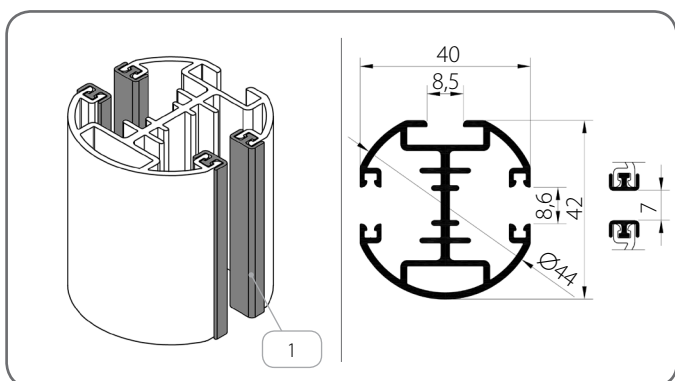


x	Kolor	x	Kolor	x	Kolor	x	Kolor
00	nielakierowany	16B	kość słoniowa	23B	szary antracyt	73B	mysi szary
01	srebrny	20B	czarny	31B	jasny szary	74B	miedziany brąz
03B	szary	21	czarny szary	34	kwarcowy szary	75B	szary metaliczny
09	brązowy	22B	ultra biały	37B	szare aluminium	IK	inny kolor

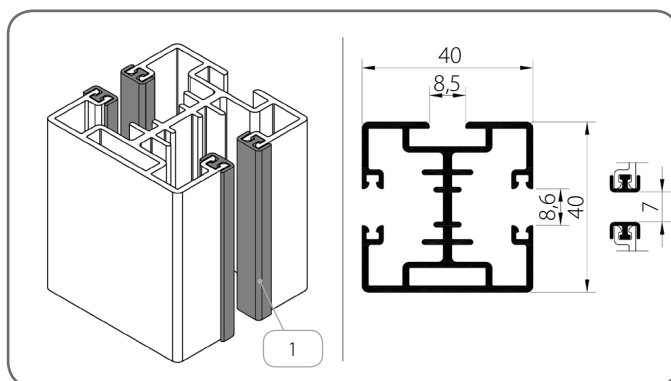
	Nazwa elementu	Kolor
1.	Uszczelka wytłumiająca	20 - czarny

5.6.2. Prowadnice - grupa III

PPDO-P SZF/1/x



PPD-P SZF/2/x



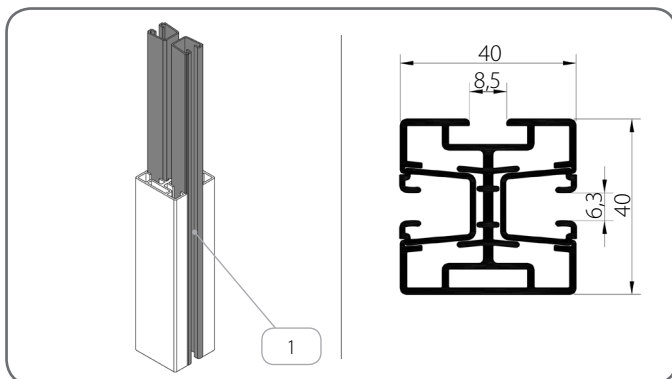
x	Kolor	x	Kolor	x	Kolor	x	Kolor
00	nielakierowany	16B	kość słoniowa	23B	szary antracyt	73B	mysi szary
01	srebrny	20B	czarny	31B	jasny szary	74B	miedziany brąz
03B	szary	21	czarny szary	34	kwarcowy szary	75B	szary metaliczny
09	brązowy	22B	ultra biały	37B	szare aluminium	IK	inny kolor

	Nazwa elementu	Kolor
1.	Uszczelka wytłumiająca	20 - czarny

**INFORMATOR TECHNICZNO-KATALOGOWY
ŻALUZJI LISTEWKOWYCH ZEWNĘTRZNYCH (FASADOWYCH) W SYSTEMIE SZF SkyFlow**

Z 90 / 5. ŻALUZJA PODTYNKOWA SZF/P

PPD-P SZF/WUF/2/x



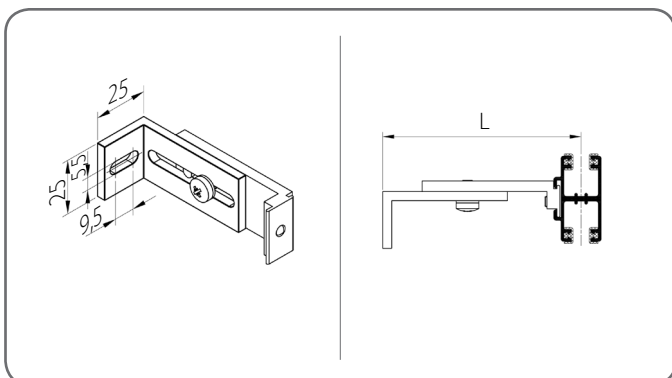
x	Kolor	x	Kolor
00	nielakierowany	23B	szary antracyt
01	srebrny	31B	jasny szary
03B	szary	34	kwarcowy szary
09	brązowy	37B	szare aluminium
16B	kość słoniowa	73B	mysi szary
20B	czarny	74B	miedziany brąz
21	czarny szary	75B	szary metaliczny
22B	ultra biały	IK	inny kolor

	Nazwa elementu	Kolor
1.	Wkładka do prowadnicy	20 - czarny

5.7. Uchwyty prowadnicy

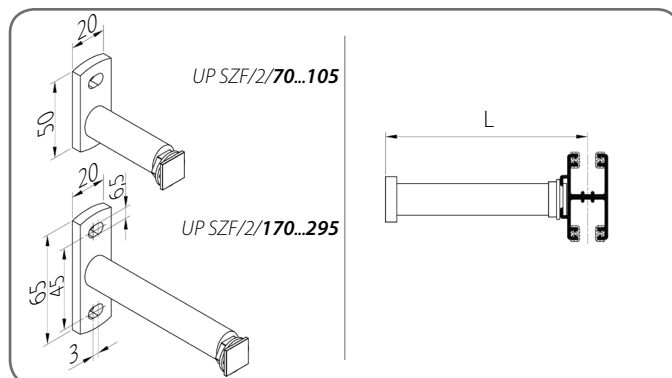
5.7.1. Prowadnice - grupa II

UP SZF/1



	Kod katalogowy	L [mm]
1.	UP SZF/1/70/x	50 - 70
2.	UP SZF/1/100/x	71 - 100
3.	UP SZF/1/145/x	101 - 145

UP SZF/2



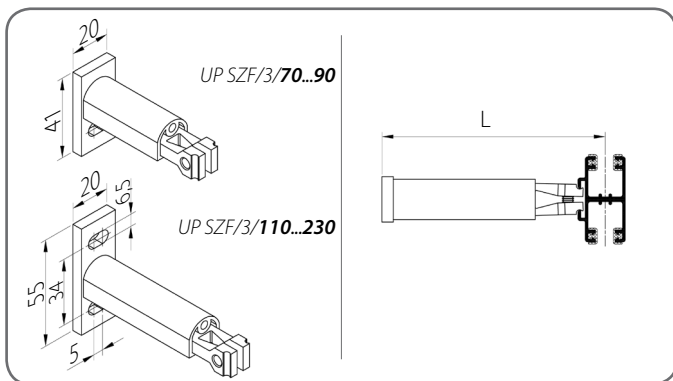
	Kod katalogowy	L [mm]
1.	UP SZF/2/70/x	50 - 70
2.	UP SZF/2/105/x	71 - 105
3.	UP SZF/2/170/x	106 - 170
4.	UP SZF/2/295/x	171 - 295

x	Kolor	x	Kolor	x	Kolor	x	Kolor
00	nielakierowany	16B	kość słoniowa	23B	szary antracyt	73B	mysi szary
01	srebrny	20B	czarny	31B	jasny szary	74B	miedziany brąz
03B	szary	21	czarny szary	34	kwarcowy szary	75B	szary metaliczny
09	brązowy	22B	ultra biały	37B	szare aluminium	IK	inny kolor

INFORMATOR TECHNICZNO-KATALOGOWY
ŻALUZJI LISTEWKOWYCH ZEWNĘTRZNYCH (FASADOWYCH) W SYSTEMIE SZF SkyFlow

Z 90 / 5. ŻALUZJA PODTYNKOWA SZF/P

UP SZF/3



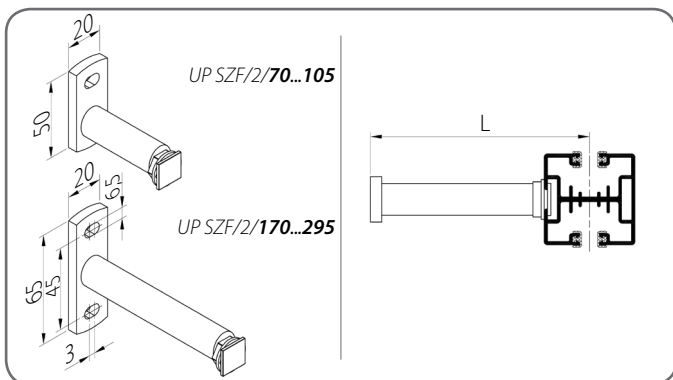
	Kod katalogowy	L [mm]
1.	UP SZF/3/70/x	60 - 70
2.	UP SZF/3/90/x	71 - 90
3.	UP SZF/3/110/x	91 - 110
4.	UP SZF/3/130/x	111 - 130
5.	UP SZF/3/150/x	131 - 150
6.	UP SZF/3/170/x	151 - 170
7.	UP SZF/3/190/x	171 - 190
8.	UP SZF/3/210/x	191 - 210
9.	UP SZF/3/230/x	211 - 230

x Kolor

AND anodowany

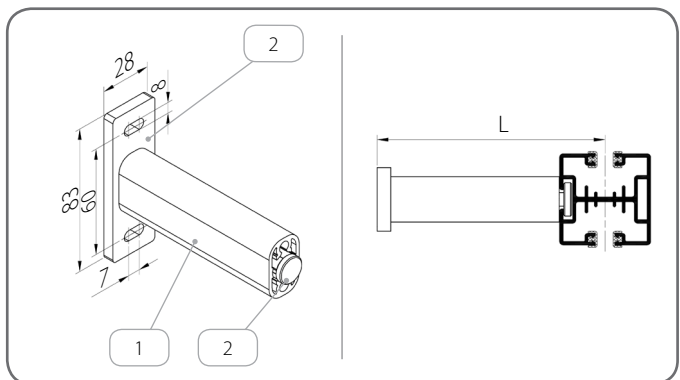
3.7.2. Prowadnice - grupa III

UP SZF/2



	Kod katalogowy	L [mm]
1.	UP SZF/2/70/x	58 - 78*
2.	UP SZF/2/105/x	79 - 113*
3.	UP SZF/2/170/x	114 - 178*
4.	UP SZF/2/295/x	179 - 303*

UP SZF/4/x




	Kod katalogowy	L [mm]
1.	UP SZF/4	75 - 200

	Nazwa elementu	Kod katalogowy
1.	Profil uchwyty teleskopowego	PUT SZF/x
2.	Zestaw uchwyty teleskopowego	ZUP SZF/4/x

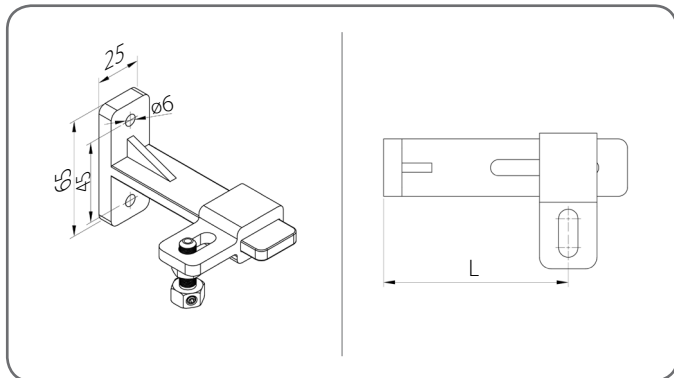
x	Kolor	x	Kolor	x	Kolor	x	Kolor
00	nielakierowany	16B	kość słoniowa	23B	szary antracyt	73B	mysi szary
01	srebrny	20B	czarny	31B	jasny szary	74B	miedziany brąz
03B	szary	21	czarny szary	34	kwarcowy szary	75B	szary metaliczny
09	brązowy	22B	ultra biały	37B	szare aluminium	IK	inny kolor

* Wartości zmienione ze względu na zastosowanie prowadnic **PPD-P SZF/2** lub **PPDO-P SZF/1**.

5.8. Uchwyty linki

 Wszystkie uchwyty posiadają w zestawie napinacz.

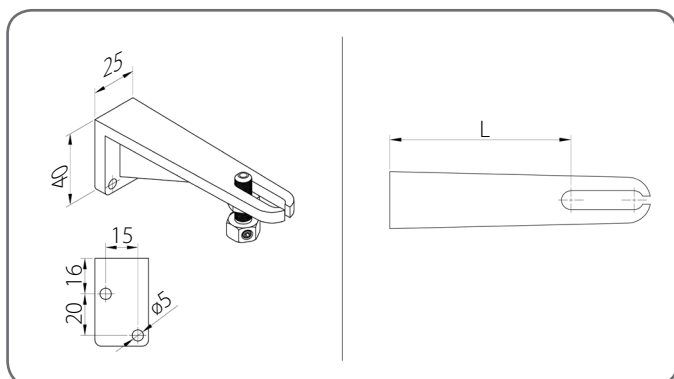
UDL/1



x	Kolor	x	Kolor
00	nielakierowany	23B	szary antracyt
01	srebrny	31B	jasny szary
03B	szary	34	kwarcowy szary
09	brązowy	37B	szare aluminium
16B	kość słoniowa	73B	mysi szary
20B	czarny	74B	miedziany brąz
21	czarny szary	75B	szary metaliczny
22B	ultra biały	IK	inny kolor

	Kod katalogowy	L [mm]
1.	UDL/1/90/x	50 - 90
2.	UDL/1/128/x	88 - 128
3.	UDL/1/165/x	125 - 165
4.	UDL/1/200/x	160 - 200

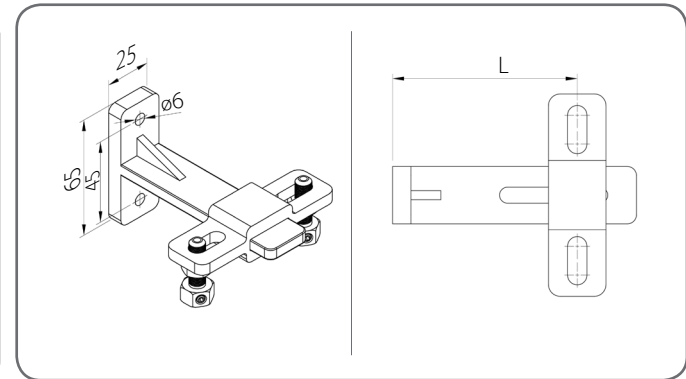
UDL/2



	Kod katalogowy	L [mm]
1.	UDL/2/50/x	29 - 50
2.	UDL/2/76/x	55 - 76
3.	UDL/2/104/x	83 - 104
4.	UDL/2/132/x	111 - 132
5.	UDL/2/160/x	139 - 160

x	Kolor	x	Kolor
00	nielakierowany	16B	kość słoniowa
01	srebrny	20B	czarny
03B	szary	21	czarny szary
09	brązowy	22B	ultra biały

UDL/4



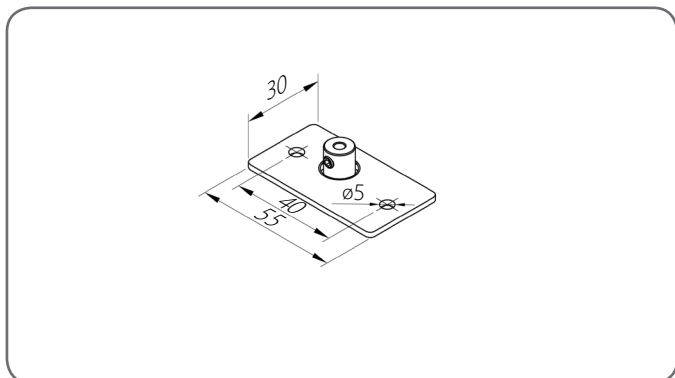
	Kod katalogowy	L [mm]
1.	UDL/4/90/x	50 - 90
2.	UDL/4/128/x	88 - 128
3.	UDL/4/165/x	125 - 165
4.	UDL/4/200/x	160 - 200

x	Kolor	x	Kolor
23B	szary antracyt	73B	mysi szary
31B	jasny szary	74B	miedziany brąz
34	kwarcowy szary	75B	szary metaliczny
37B	szare aluminium	IK	inny kolor

**INFORMATOR TECHNICZNO-KATALOGOWY
ŻALUZJI LISTEWKOWYCH ZEWNĘTRZNYCH (FASADOWYCH) W SYSTEMIE SZF SkyFlow**

Z 90 / 5. ŻALUZJA PODTYNKOWA SZF/P

UDL/3/x

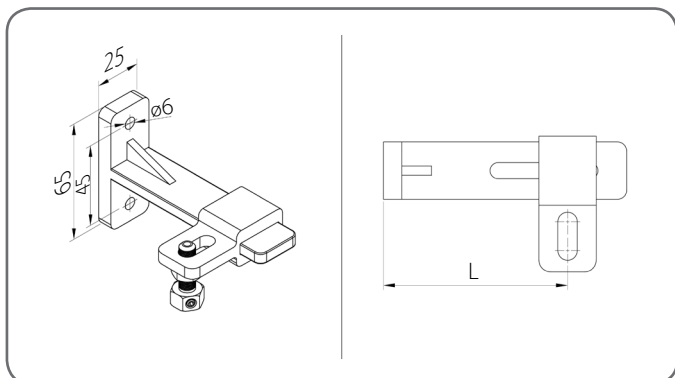


x	Kolor
AND	anodowany

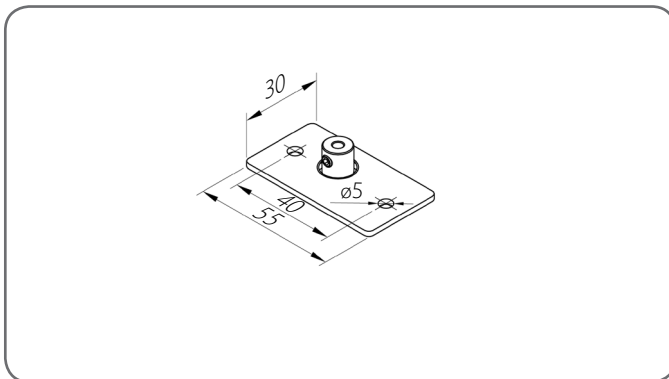
5.8.1. Wzmocnienie linkowe prowadnicy

 Wszystkie chwytaki posiadają w zestawie napinacz.

UDL/1



UDL/3/x



	Kod katalogowy	L [mm]
1.	UDL/1/90/x	50 - 90
2.	UDL/1/128/x	88 - 128
3.	UDL/1/165/x	125 - 165
4.	UDL/1/200/x	160 - 200

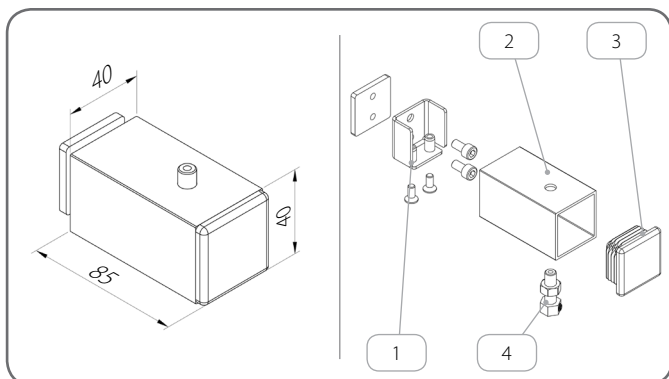
x	Kolor
AND	anodowany

x	Kolor	x	Kolor
00	nielakierowany	23B	szary antracyt
01	srebrny	31B	jasny szary
03B	szary	34	kwarcowy szary
09	brązowy	37B	szare aluminium
16B	kość słoniowa	73B	mysi szary
20B	czarny	74B	miedziany brąz
21	czarny szary	75B	szary metaliczny
22B	ultra biały	IK	inny kolor

**INFORMATOR TECHNICZNO-KATALOGOWY
ŻALUZJI LISTEWKOWYCH ZEWNĘTRZNYCH (FASADOWYCH) W SYSTEMIE SZF SkyFlow**

Z 90 / 5. ŻALUZJA PODTYNKOWA SZF/P

WZLP/40x40x2/x



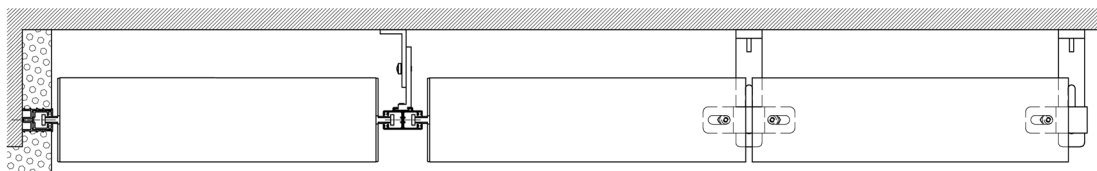
x	Kolor	x	Kolor
00	nielakierowany	23B	szary antracyt
01	srebrny	31B	jasny szary
03B	szary	34	kwarcowy szary
09	brązowy	37B	szare aluminium
16B	kość słoniowa	73B	mysi szary
20B	czarny	74B	miedziany brąz
21	czarny szary	75B	szary metaliczny
22B	ultra biały	IK	inny kolor

	Nazwa elementu	Kod katalogowy	Kolor
1.	Zestaw do mocowania wzmocnienia	ZM/WZLP/40x40x2	
2.	Profil mocujący	U/WZLP/40x40x2/x	<i>tabela kolorów x</i>
3.	Zatyczka	Z/WZLP/40x40x2/x	02 - biały 20B - czarny 23B - szary antracyt
4.	Napinacz linki	NLS	

5.9. Łączenie żaluzji

Możliwość zastosowania wspólnego napędu dla maksymalnie 3 żaluzji.

Podział żaluzji



K/PU/P SZF + PU/P SZF

PP SZF/2

PPDO SZF/1

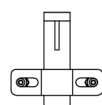
PPD SZF/2

PP SZF/2 + PP SZF/2

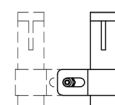
PPD SZF/1

PPDO-P SZF/1

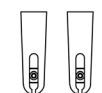
PPD-P SZF/2



UDL/4



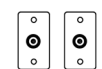
UDL/1



UDL/2 + UDL/2



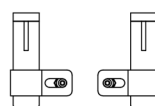
UDL/2



UDL/3 + UDL/3



UDL/3

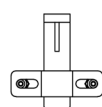


UDL/1 + UDL/1

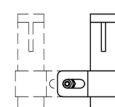
PPD SZF/WUF/2

PPD-P SZF/WUF/2

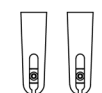
K/PU/P/T2 SZF + P/T2 SZF + WUF



UDL/4



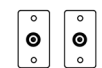
UDL/1



UDL/2 + UDL/2



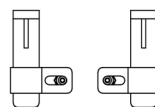
UDL/2



UDL/3 + UDL/3

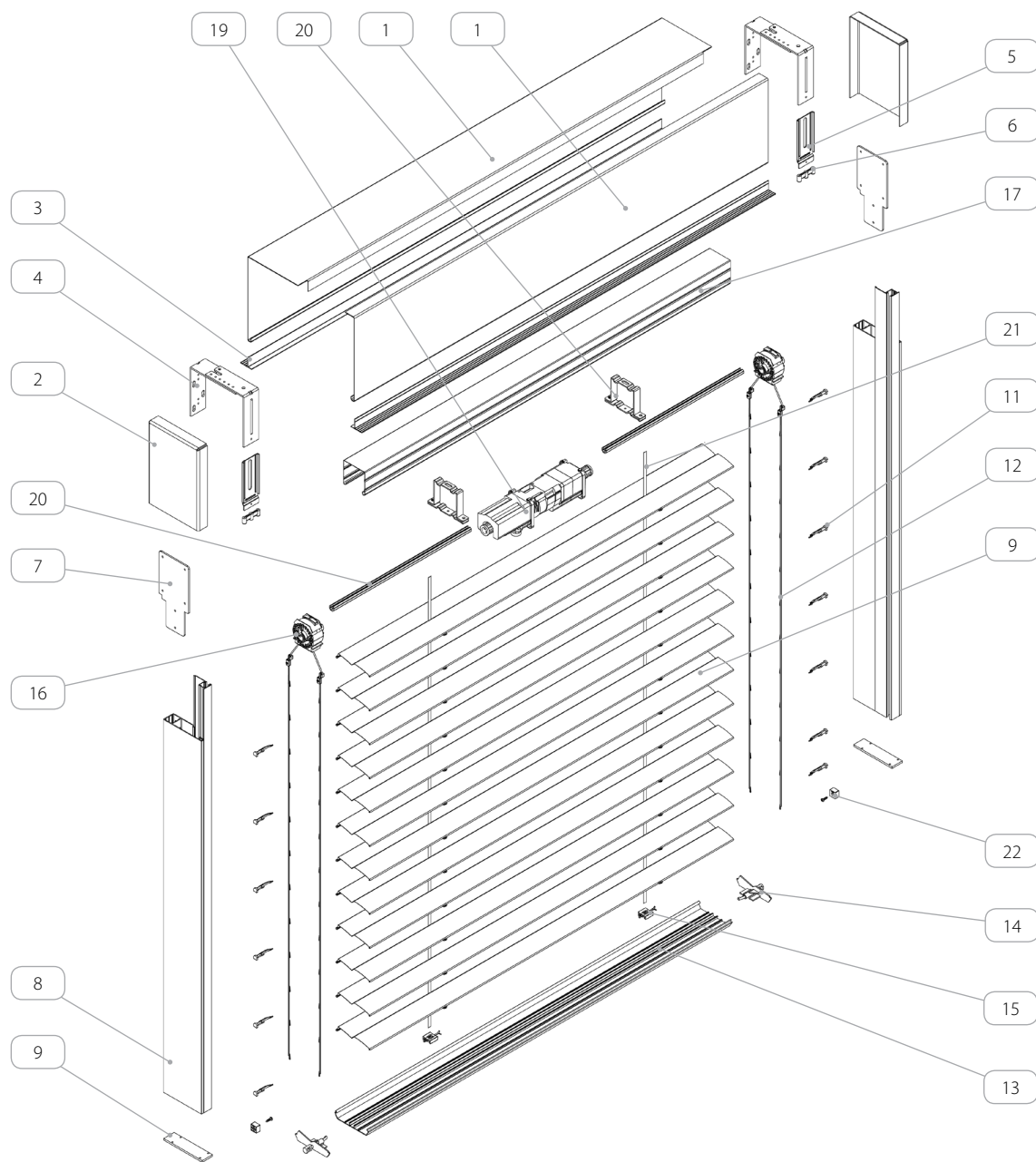


UDL/3



UDL/1 + UDL/1

6. ŻALUZJA PODTYNKOWA BX1



Nazwa elementu	
1.	Błacha osłonowa
2.	Pokrywa boczna
3.	Wspornik
4.	Uchwyt górny regulowany
5.	Uchwyt pomocniczy
6.	Nakładka wyciszająca
7.	Stopa pokrywy bocznej
8.	Prowadnica
9.	Zatyczka prowadnicy
10.	Profil Z 90
11.	Pin do Z 90
12.	Drabinka Z 90
13.	Belka dolna
14.	Zaślepka do belki dolnej
15.	Mocowanie tasiemki do belki dolnej
16.	Mechanizm - pasek 6 mm
17.	Szyna stalowa - ocynkowana
18.	Napęd
19.	Uchwyt szyny
20.	Walek 14 mm
21.	Pasek 6 mm
22.	Stoper żaluzji fasadowej

INFORMATOR TECHNICZNO-KATALOGOWY ŻALUZJI LISTEWKOWYCH ZEWNĘTRZNYCH (FASADOWYCH) W SYSTEMIE SZF SkyFlow

Z 90 / 6. ŻALUZJA PODTYNKOWA BX1

6.1. Informacje podstawowe



Oznaczenia:

A - WYSOKOŚĆ PAKIETU [mm]

B - WYSOKOŚĆ ŻALUZJI [mm]

C - WYSOKOŚĆ OSŁONY [mm]

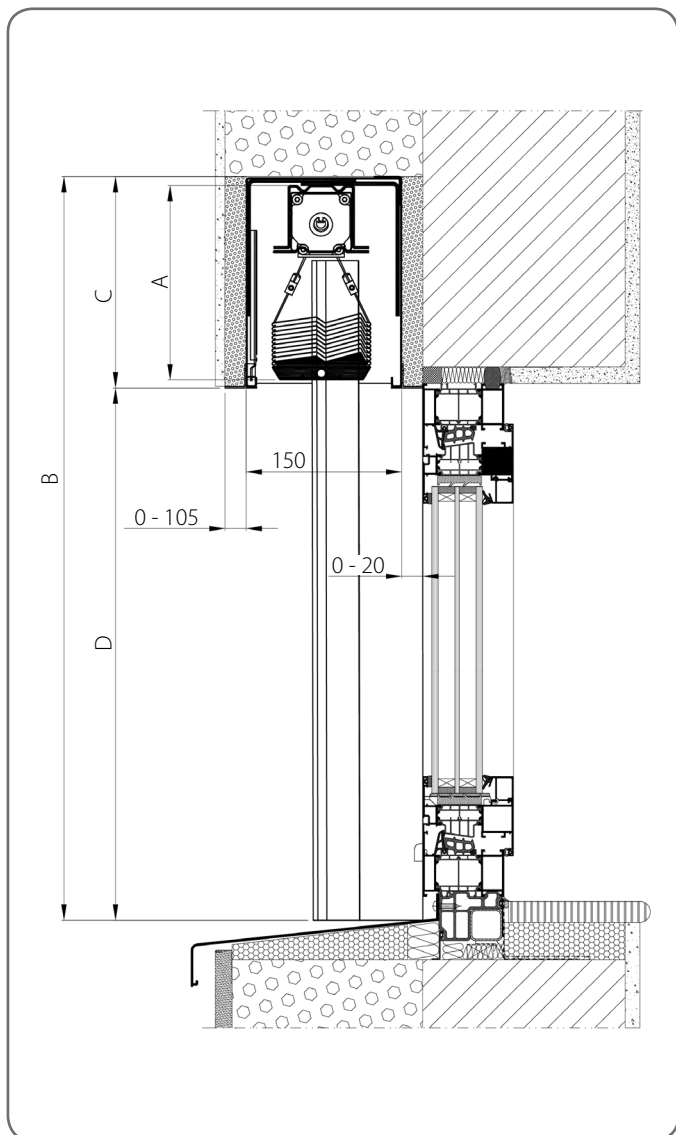
D - WYSOKOŚĆ W ŚWIETLE [mm]

E - GŁĘBOKOŚĆ ZABUDOWY [mm]

M - SZEROKOŚĆ PAKIETU/LAMELI [mm]

N - SZEROKOŚĆ ŻALUZJI [mm]

Pomiaru oraz montażu żaluzji powinien dokonywać przeszkolony monter.

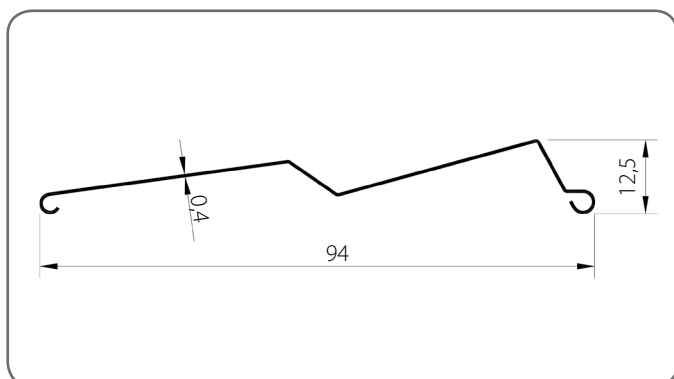


	A [mm]	B [mm]	Żaluzja z prowadnicą i/lub prowadzeniem linkowym		Żaluzja ze wzmocnieniem linkowym	
			C [mm]	D [mm]	C [mm]	D [mm]
1.	130	600 - 800	200	400 - 1600	200	400 - 1600
2.	140	801 - 1000				
3.	160	1001 - 1200				
4.	170	1201 - 1400				
5.	190	1401 - 1600				
6.	200	1601 - 1800				
7.	220	1801 - 2000	250	1551 - 2150	250	1551 - 2150
8.	230	2001 - 2200				
9.	250	2201 - 2400				
10.	260	2401 - 2600	300	2101 - 2900	300	2101 - 2900
11.	270	2601 - 2800				
12.	290	2801 - 3000				
13.	300	3001 - 3200				
14.	310	3201 - 3400	340	2861 - 3460	340	2861 - 3460
15.	330	3401 - 3600				
16.	340	3601 - 3800				
17.	360	3801 - 4000	390	3411 - 3610	390	3411 - 4010
18.	370	4001 - 4200				
19.	390	4201 - 4400				
20.	400	4401 - 4600	-	-	440	3961 - 4560
21.	420	4601 - 4800				
22.	430	4801 - 5000				

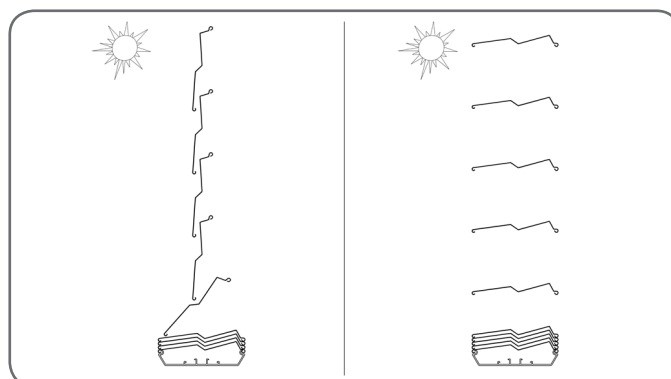
**INFORMATOR TECHNICZNO-KATALOGOWY
ŻALUZJI LISTEWKOWYCH ZEWNĘTRZNYCH (FASADOWYCH) W SYSTEMIE SZF SKYFLOW**

Z 90 / 6. ŻALUZJA PODTYNKOWA BX1

Lamela Z 90/x

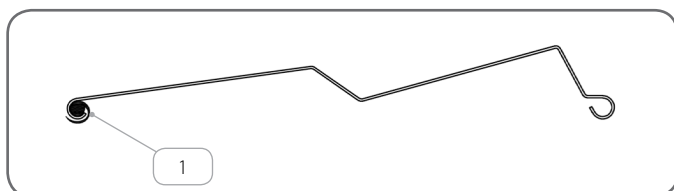


Zakres obrotów lameli - 90°



x	Kolor	x	Kolor	x	Kolor	x	Kolor
01	srebrny	16B	kość słoniowa	23B	szary antracyt	73B	mysi szary
01A	srebrny	20B	czarny	31B	jasny szary	74B	miedziany brąz
03B	szary	21	czarny szary	34	kwarcowy szary	75B	szary metaliczny
09	brązowy	22B	ultra biały	37B	szare aluminium		

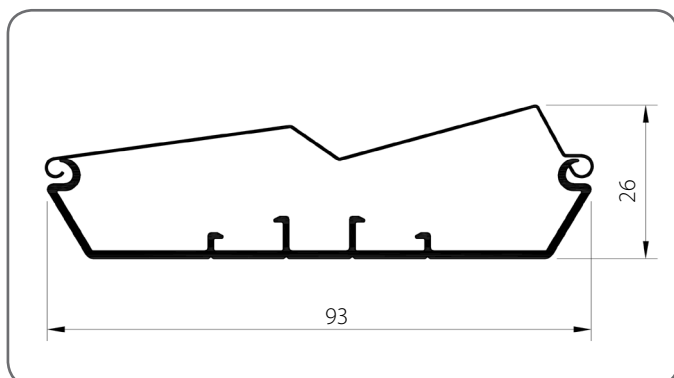
Uszczelka wygłuszająca lameli



	Nazwa elementu	Kod katalogowy
1.	Uszczelka wygłuszająca lameli	UWZ90/x

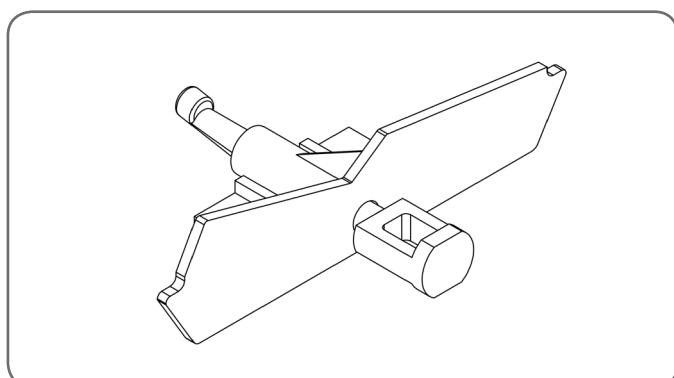
x	Kolor
03	szary

Belka dolna otwarta BOA/Z90/x



x	Kolor	x	Kolor
00	nie lakierowany	23B	szary antracyt
01	srebrny	31B	jasny szary
03B	szary	34	kwarcowy szary
09	brązowy	37B	szare aluminium
16B	kość słoniowa	73B	mysi szary
20B	czarny	74B	miedziany brąz
21	czarny szary	75B	szary metaliczny
22B	ultra biały	IK	inny kolor

Zaślepka belki dolnej Z BOA/Z90/x

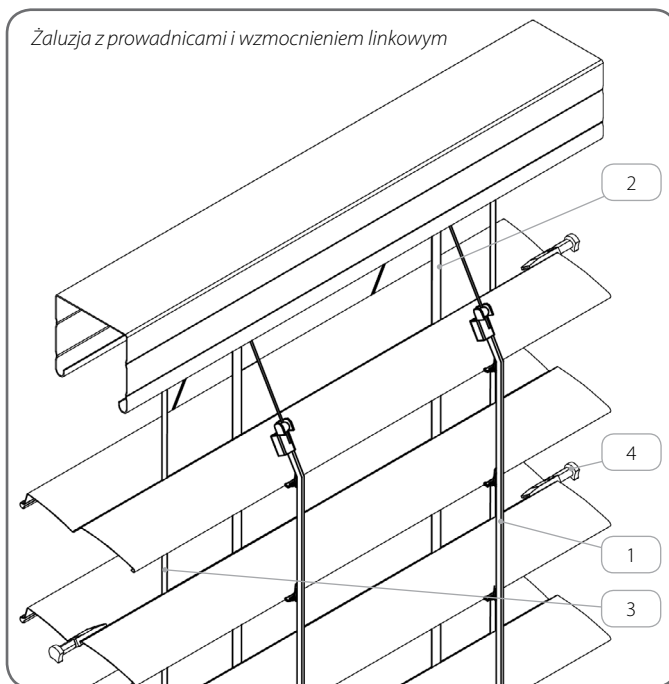
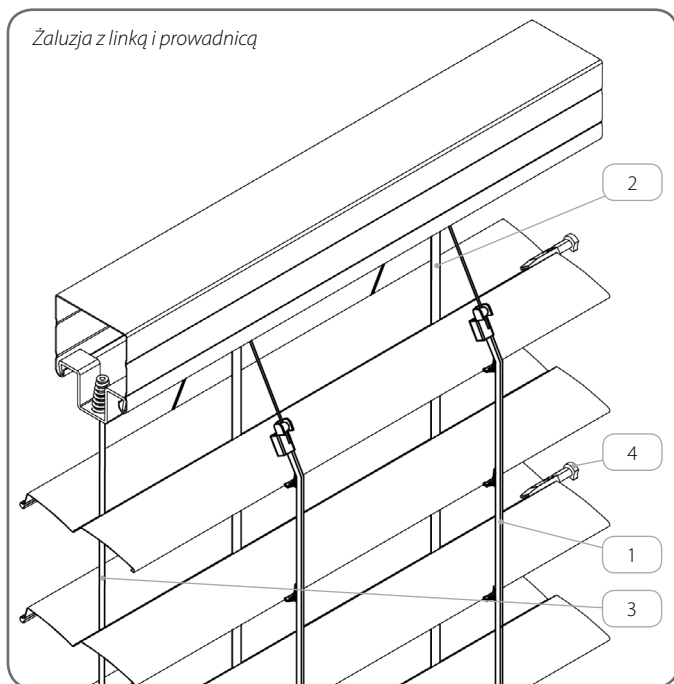
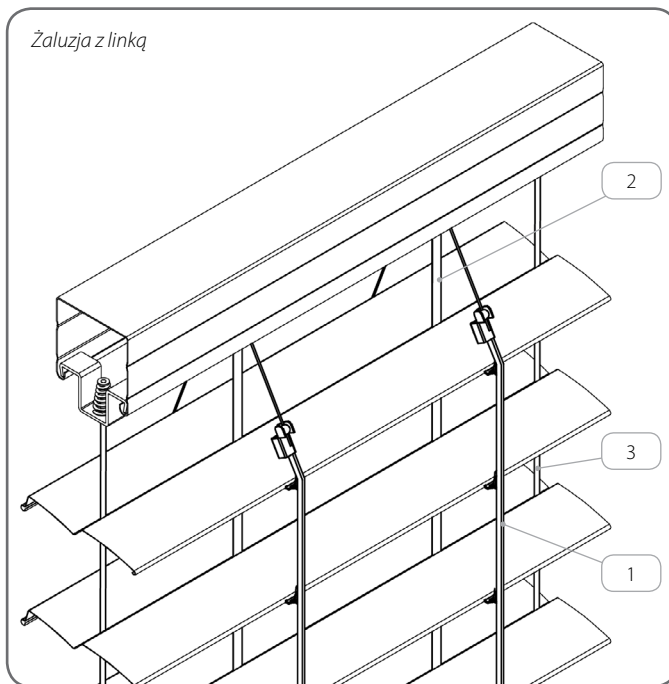
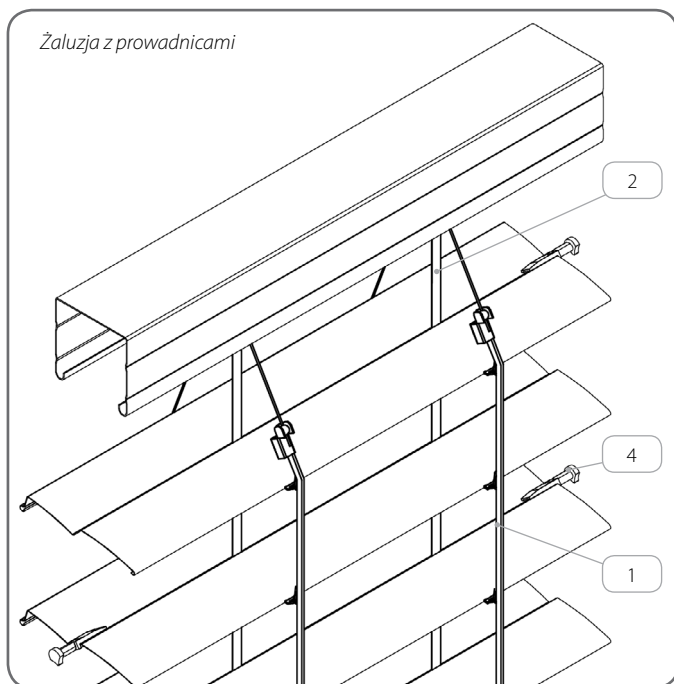


x	Kolor
03	szary
20	czarny

INFORMATOR TECHNICZNO-KATALOGOWY
ŻALUZJI LISTEWKOWYCH ZEWNĘTRZNYCH (FASADOWYCH) W SYSTEMIE SZF SkyFlow

Z 90 / 6. ŻALUZJA PODTYNKOWA BX1

Akcesoria dodatkowe



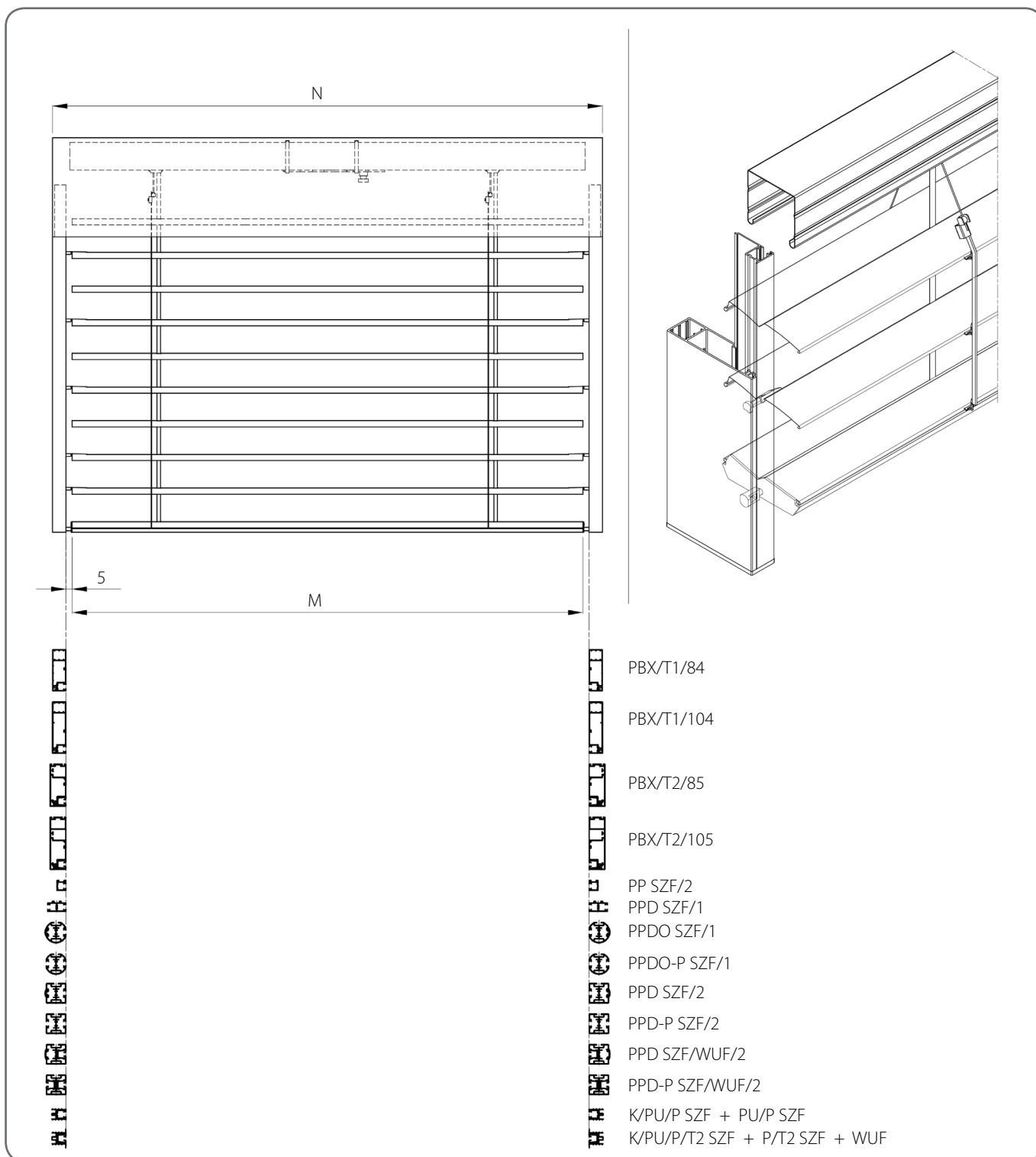
	Nazwa elementu	Kod katalogowy
1.	Drabinka Z 90	D/Z90/x
2.	Pasek 6 mm	P SZF/6/x
3.	Linka stalowa Ø 3, powlekana PVC	LS SZF/3/x
4.	Pin do Z 90 - PVC	P/PVC/Z90/x
	Pin do Z 90 - stal	P/S/Z90*

x	Kolor
03	szary
20	czarny

* Kolor spójny z kolorem lameli.

! Żaluzje z prowadzeniem w prowadnicach wyposażone są w piny montowane w co drugiej lameli.

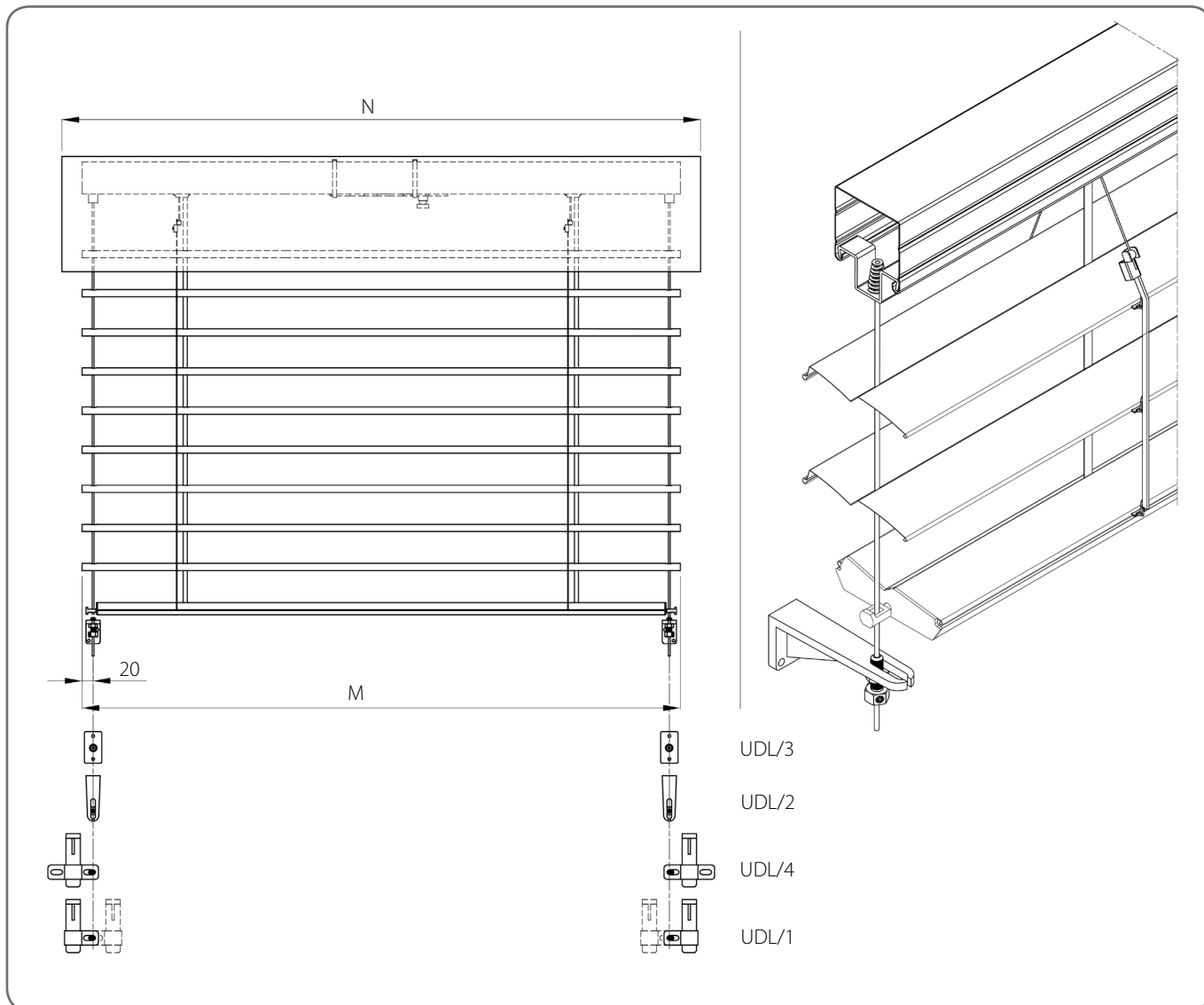
6.1.1. Żaluzja z prowadnicami



Specyfikacja techniczna									
Minimalna		Maksymalna		Maksymalna powierzchnia [m ²]	Żaluzja narożna	Napęd elektryczny	Napęd z awaryjnym otwieraniem	Napęd ręczny	Montaż
Szerokość [mm]	Wysokość [mm]	Szerokość [mm]	Wysokość [mm]						
600	600	4500	4000	18	TAK	TAK	TAK	TAK	Zewnętrzny

Przy wymiarowaniu żaluzji, należy uwzględnić planowaną szerokość warstwy ocieplenia zachodzącą na okno.

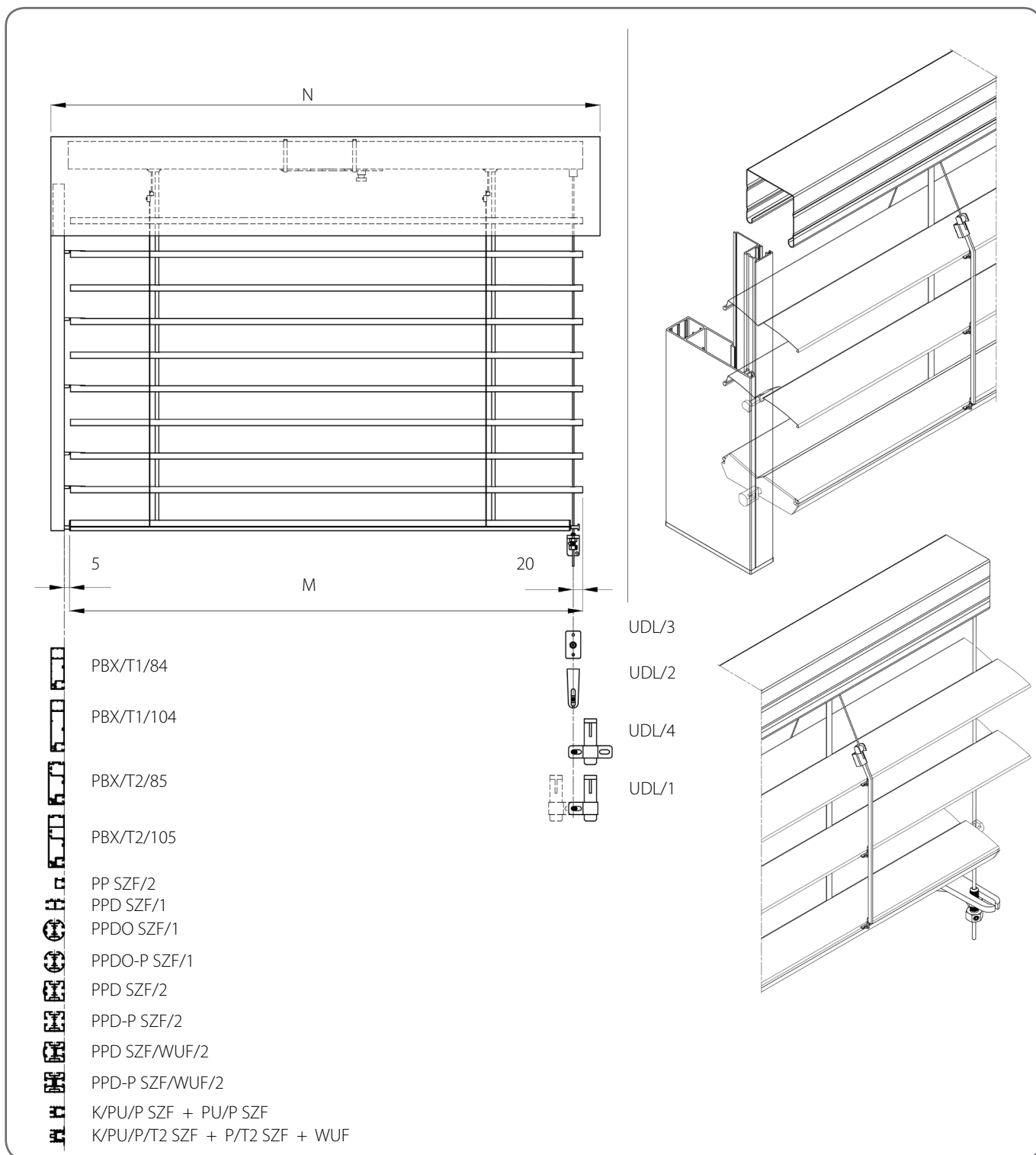
6.1.2. Żaluzja z linką



Specyfikacja techniczna								
Minimalna		Maksymalna	Maksymalna powierzchnia [m ²]	Żaluzja narożna	Napęd elektryczny	Napęd z awaryjnym otwieraniem	Napęd ręczny	Montaż
Szerokość [mm]	Wysokość [mm]	Szerokość x Wysokość [mm]						
600	600	3000 x 4000 4000 x 2500	12	NIE	TAK	TAK	TAK	Zewnętrzny

 Przy wymiarowaniu żaluzji, należy uwzględnić planowaną szerokość warstwy ocieplenia zachodzącą na okno.

6.1.3. Żaluzja z linką i prowadnicą



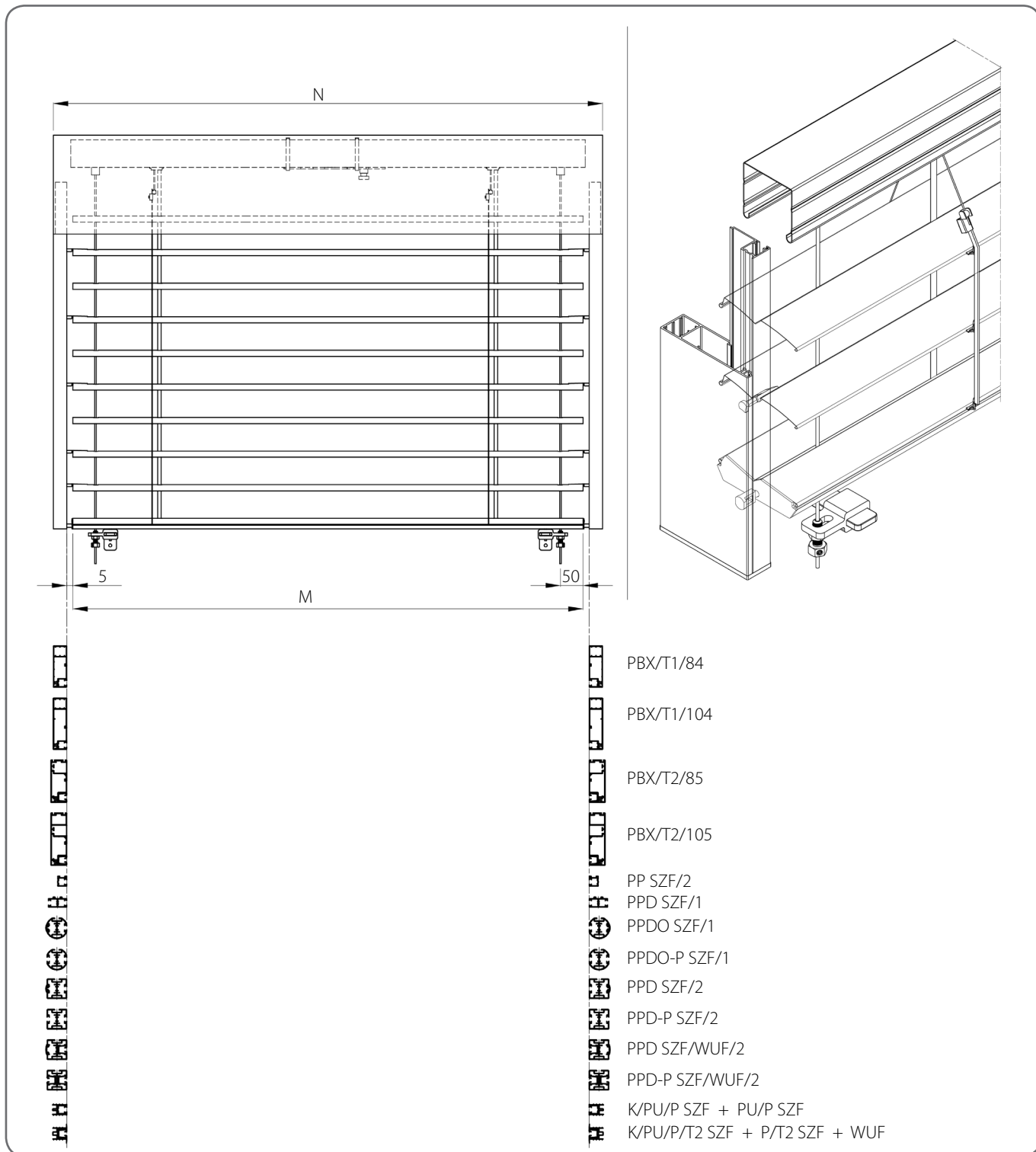
Specyfikacja techniczna

Minimalna		Maksymalna	Maksymalna powierzchnia [m ²]	Żaluzja narożna	Napęd elektryczny	Napęd z awaryjnym otwieraniem	Napęd ręczny	Montaż
Szerokość [mm]	Wysokość [mm]	Szerokość x Wysokość [mm]						
600	600	3000 x 4000 4000 x 2500	12	TAK	TAK	TAK	TAK	Zewnętrzny



Przy wymiarowaniu żaluzji, należy uwzględnić planowaną szerokość warstwy ocieplenia zachodzącą na okno.

6.1.4. Żaluzja z prowadnicami i wzmocnieniem linkowym



Specyfikacja techniczna


Minimalna		Maksymalna		Maksymalna powierzchnia [m ²]	Żaluzja narożna	Napęd elektryczny	Napęd z awaryjnym otwieraniem	Napęd ręczny	Montaż
Szerokość [mm]	Wysokość [mm]	Szerokość [mm]	Wysokość [mm]						
600	600	5200	5000	26	TAK	TAK	TAK	TAK	Zewnętrzny


! Przy wymiarowaniu żaluzji, należy uwzględnić planowaną szerokość warstwy ocieplenia zachodzącą na okno.

INFORMATOR TECHNICZNO-KATALOGOWY ŻALUZJI LISTEWKOWYCH ZEWNĘTRZNYCH (FASADOWYCH) W SYSTEMIE SZF SkyFlow

Z 90 / 6. ŻALUZJA PODTYNKOWA BX1

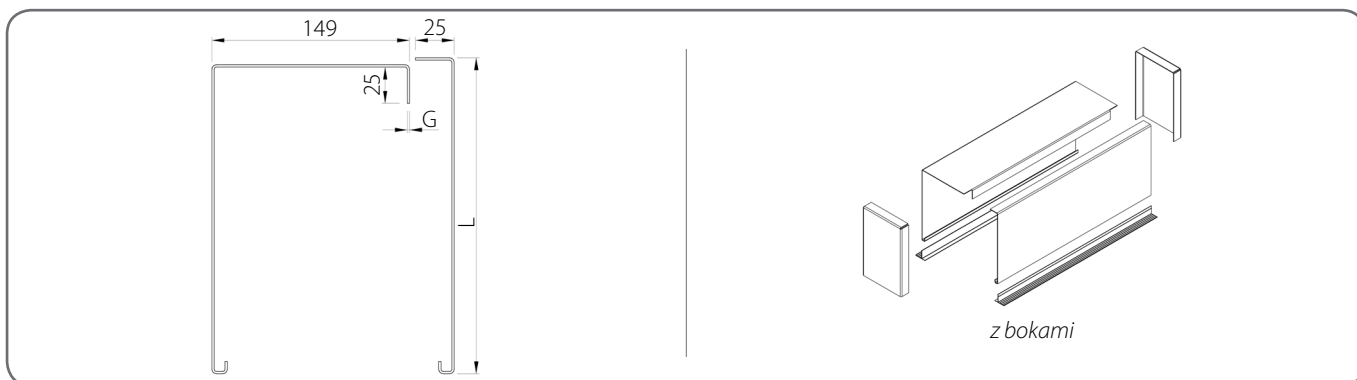
6.2. Blachy osłonowe

 Istnieje możliwość konfiguracji żaluzji bez zastosowania blach osłonowych.

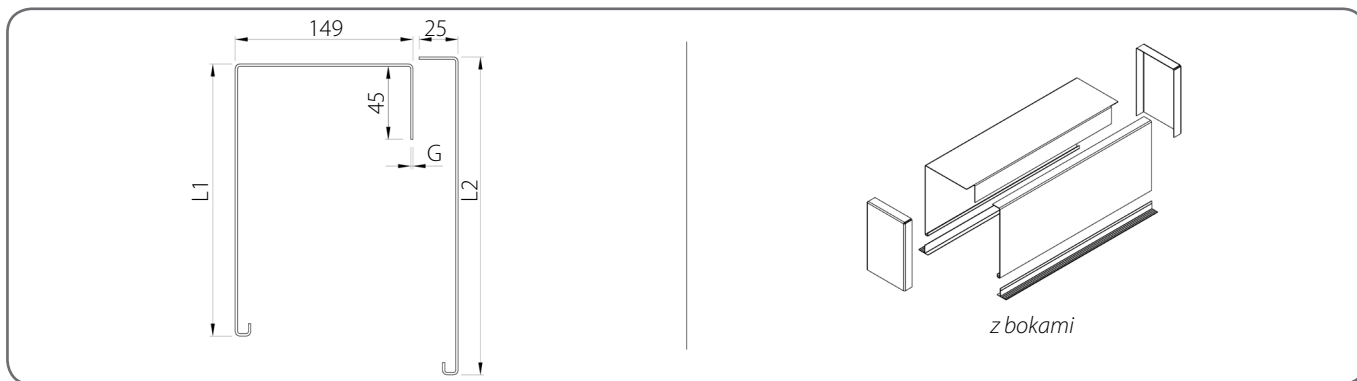
 Szerokość maksymalna dla pojedynczego elementu - 4 m. Istnieje możliwość łączenia skrzynek.

x	Kolor	x	Kolor	x	Kolor	x	Kolor
00	nielakierowany	16B	kość słoniowa	23B	szary antracyt	73B	mysi szary
01	srebrny	20B	czarny	31B	jasny szary	74B	miedziany brąz
03B	szary	21	czarny szary	34	kwarcowy szary	75B	szary metaliczny
09	brązowy	22B	ultra biały	37B	szare aluminium	IK	inny kolor

Blacha osłonowa TYP 6



Blacha osłonowa TYP 6/A



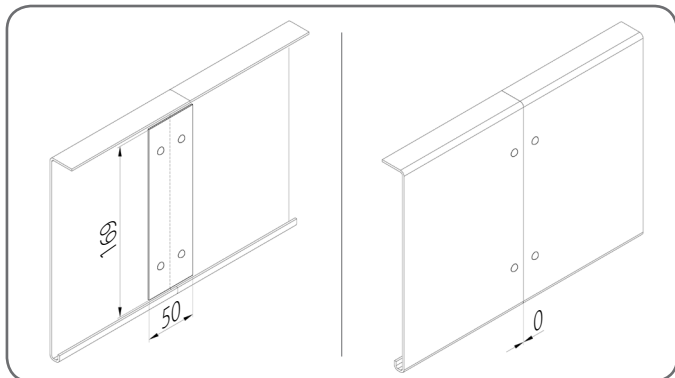
	L [mm]	L1 [mm]	L2 [mm]	G [mm]
1.	200	180	200	1,2
2.	200	-	-	2,0
3.	250	230	250	1,2
4.	250	-	-	2,0
5.	300	280	300	1,2
6.	300	-	-	2,0
7.	340	320	340	1,2
8.	340	-	-	2,0
9.	390	370	390	1,2
10.	390	-	-	2,0
11.	440	420	440	1,2
12.	440	-	-	2,0

INFORMATOR TECHNICZNO-KATALOGOWY
ŻALUZJI LISTEWKOWYCH ZEWNĘTRZNYCH (FASADOWYCH) W SYSTEMIE SZF SkyFlow

Z 90 / 6. ŻALUZJA PODTYNKOWA BX1

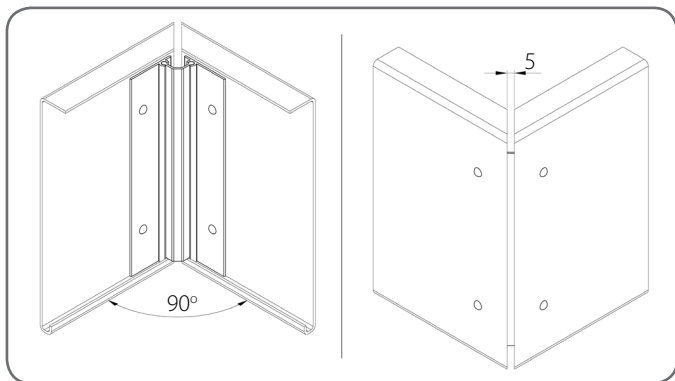
6.2.1. Łączenie blach osłonowych

Łączenie szeregowe



Liczba łączników LPS/150 [szt.]		
	Wysokość blachy [mm]	Typ blachy osłonowej
		TYP 6, TYP 6/A
1.	200 - 300	2
2.	340 - 440	4

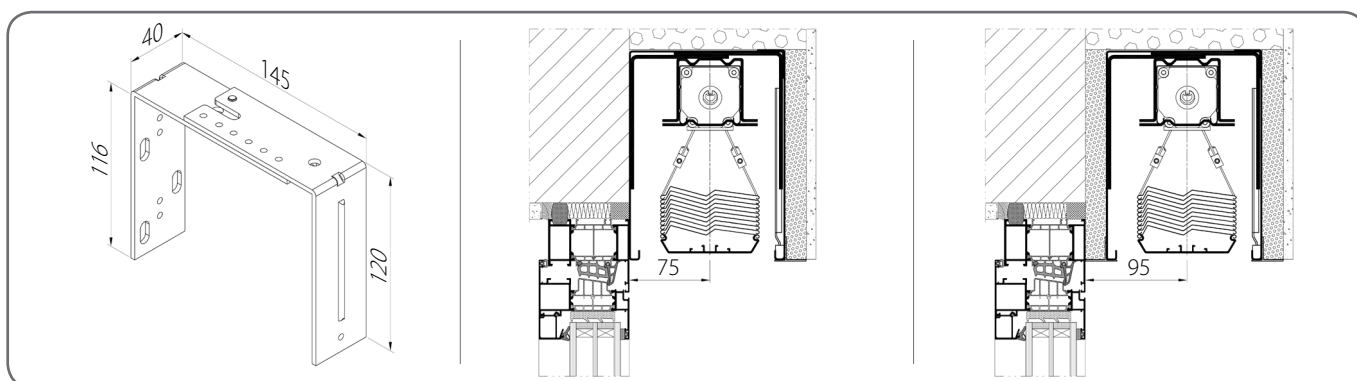
Łączenie narożne



Liczba łączników LRS [kpl.]			
	Kod katalogowy	Wysokość blachy [mm]	Typ blachy osłonowej
			TYP 6, TYP 6/A
1.	LRS/200	200	1
2.	LRS/250	250	1
3.	LRS/300	300	1
4.	LRS/340	340	1
5.	LRS/390	390	1
6.	LRS/440	440	1

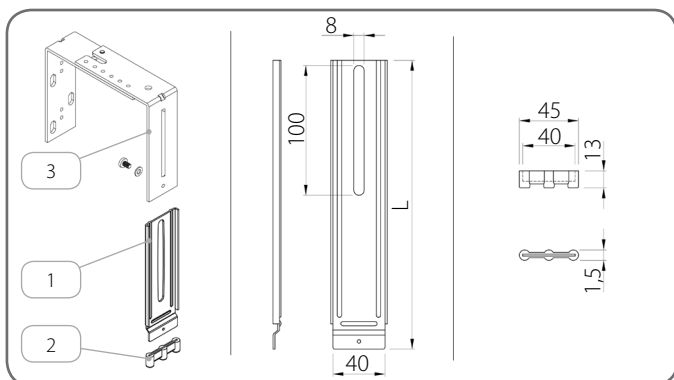
6.3. Uchwyty górne

USG/R/2A



Liczba uchwytów [szt.]							
Typ blachy osłonowej	Szerokość żaluzji [mm]						
	600 - 1600	1601 - 2400	2401 - 3200	3201 - 4000	4001 - 4500	4501 - 5000	5001 - 5200
TYP 6, TYP 6/A	2	3	4	5	6	7	8

6.4. Uchwyt pomocniczy

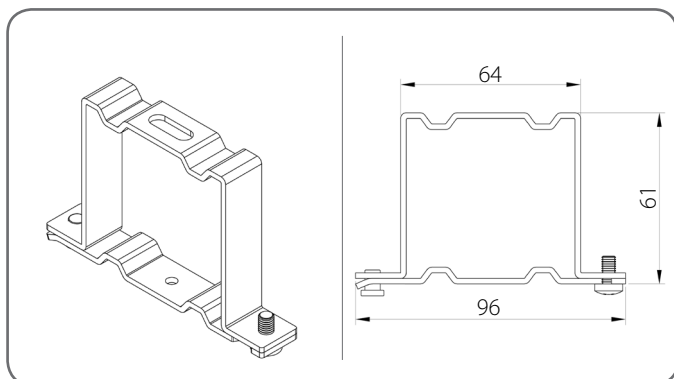


Uchwyt pomocniczy			
	Kod katalogowy	L [mm]	Wysokość skrzynki [mm]
1.	UPS/140	143	200
2.	UPS/220	223	250
3.	UPS/220	223	300
4.	UPS/300	303	340
5.	UPS/300	303	390
6.	UPS/380	383	440

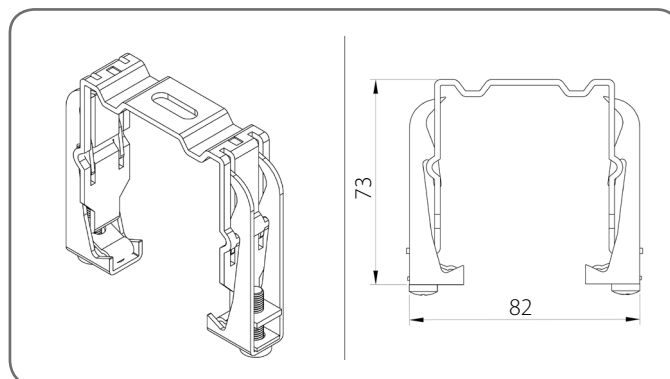
Nazwa elementu	
1.	Uchwyt pomocniczy
2.	Nakładka wyciszająca
3.	Uchwyt górny

6.5. Uchwyt szyny górnej

Uchwyt szyny standardowy - US/A



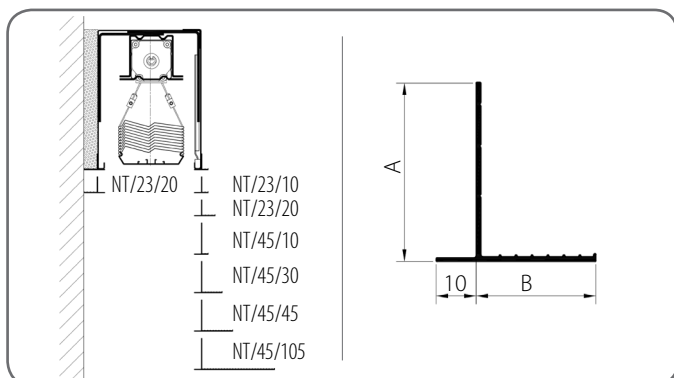
Uchwyt szyny sprężysty - US/B



Ilość uchwytów szyny górnej

Szerokość żaluzji [mm]	600 - 1600	1601 - 2400	2401 - 3200	3201 - 4000	4001 - 4500	4501 - 5000	5001 - 5200
Ilość	2	3	4	5	6	7	8

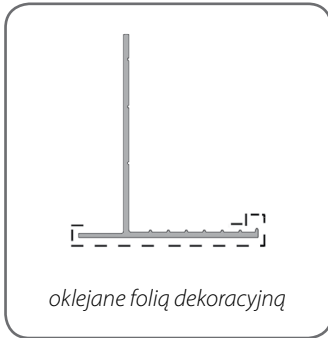
6.6. Wspornik



Wspornik			
	Kod katalogowy	A [mm]	B [mm]
1.	NT/23/10/x	23	10
2.	NT/23/20/x	23	20
3.	NT/45/10/x	45	10
4.	NT/45/30/x	45	30
5.	NT/45/45/x	45	45
6.	NT/45/105/x	45	105

INFORMATOR TECHNICZNO-KATALOGOWY ŻALUZJI LISTEWKOWYCH ZEWNĘTRZNYCH (FASADOWYCH) W SYSTEMIE SZF SkyFlow

Z 90 / 6. ŻALUZJA PODTYNKOWA BX1



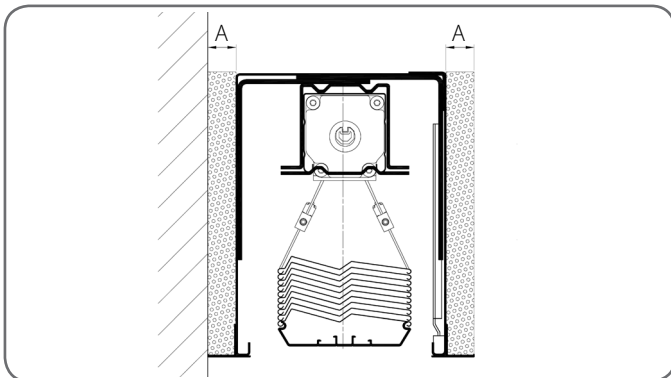
x	Kolor	x	Kolor	x	Kolor
AND	anodowany	21	czarny szary	37B	szare aluminium
00	nielakierowany	22B	ultra biały	52R	winchester
01	srebrny	23	szary antracyt	53R	dąb ciemny
02	biały	23B	szary antracyt	73B	mysi szary
03B	szary	26R	mahoń	74B	miedziany brąz
08	ciemnobrązowy	28R	orzech	75B	szary metaliczny
09	brązowy	30R	złoty dąb	280R	orzech
16B	kość słoniowa	31B	jasny szary	300R	złoty dąb
20B	czarny	34	kwarcowy szary	IK	inny kolor

R - Oklejane folią dekoracyjną

	AND	00	01	02	03B	08	09	16B	20B	21	22B	23	23B	26R	28R	30R	31B	34	37B	52R	53R	73B	74B	75B	280R	300R	
NT/23/10/x	x	x	x	x	x	x		x	x		x	x	x	x	x	x	x	x	x	x	x	x	x	x	x	x	x
NT/23/20/x	x	x	x	x	x	x	x	x	x	x	x	x	x	x		x	x	x	x	x	x	x	x	x	x		
NT/45/10/x	x	x	x	x	x	x		x	x		x	x	x	x	x	x	x	x	x	x	x	x	x	x	x	x	x
NT/45/30/x	x	x	x	x	x	x		x	x		x	x	x				x	x	x			x	x	x			
NT/45/45/x	x	x	x	x	x	x		x	x		x	x	x				x	x	x			x	x	x			
NT/45/105/x	x	x	x	x	x	x		x	x		x	x	x				x	x	x			x	x	x			

R - Oklejane folią dekoracyjną

6.7. Nośnik tynku



Nośnik tynku		
	Kod katalogowy	A [mm]
1.	NT/XPS/8	8
2.	NT/XPS/10	10
3.	NT/XPS/16	16
4.	NT/XPS/20	20
5.	NT/XPS/22	22
6.	NT/XPS/30	30

6.8. Informacje pozostałe

Ilość mechanizmów paska						
Szerokość lameli [mm]	1300	2200	3100	4100	4900	5200
Ilość	2	3	4	5	6	7

Uchwyt prowadnicy					
Wysokość żaluzji [mm]	600 - 1600	1601 - 2600	2601 - 3600	3601 - 4600	4601 - 5000
Liczba uchwytów [dla 1 szt. prowadnicy]	2	3	4	5	6

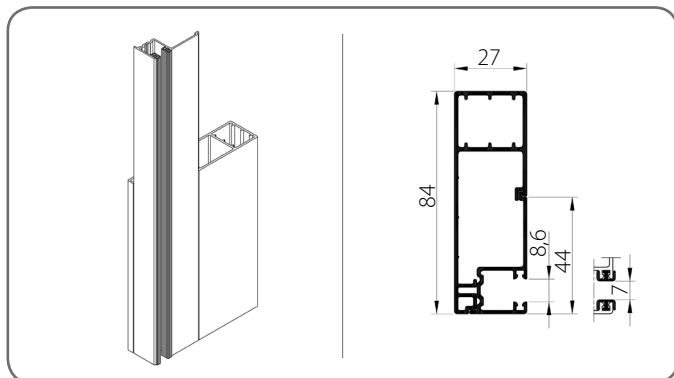
INFORMATOR TECHNICZNO-KATALOGOWY
ŻALUZJI LISTEWKOWYCH ZEWNĘTRZNYCH (FASADOWYCH) W SYSTEMIE SZF SkyFlow

Z 90 / 6. ŻALUZJA PODTYNKOWA BX1

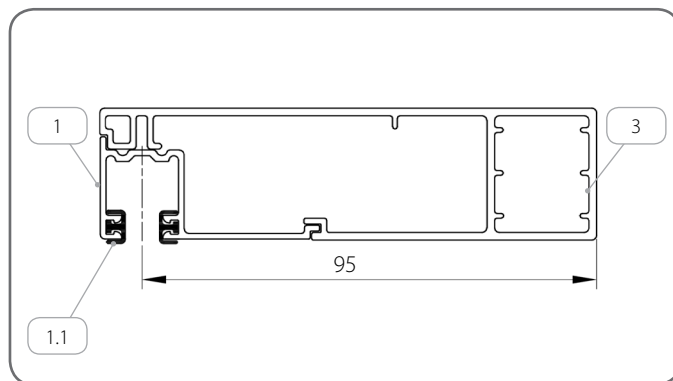
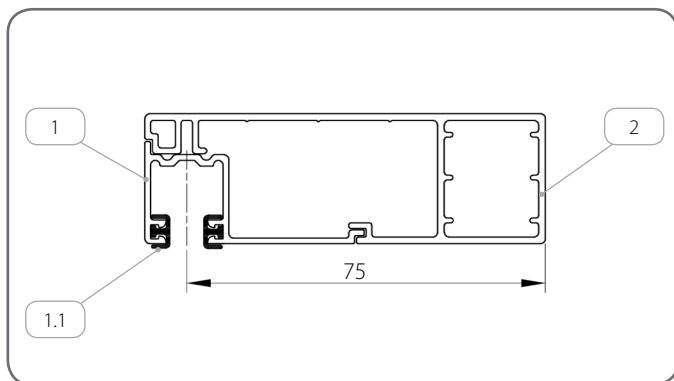
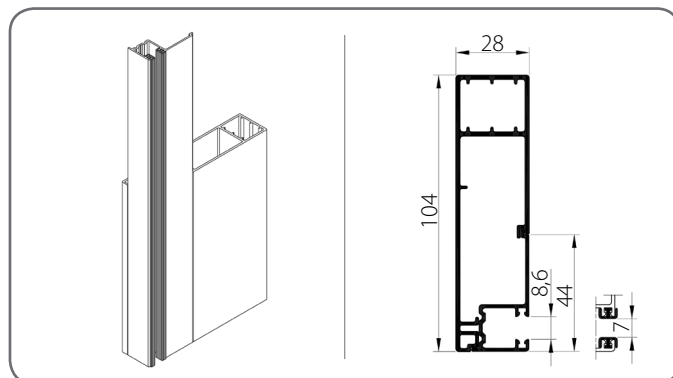
6.9. Prowadnice

6.9.1. Prowadnice - grupa I

PBX/T1/84/x



PBX/T1/104/x



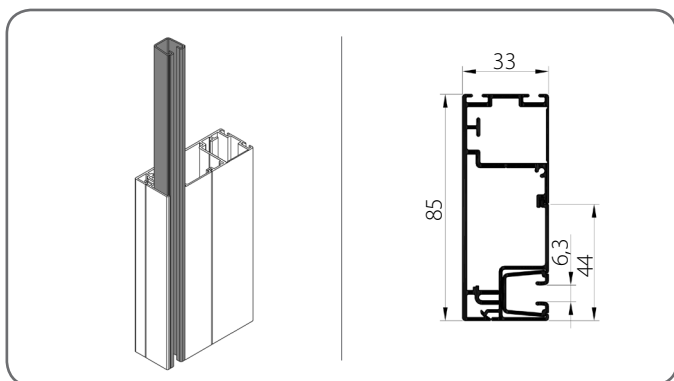
	Nazwa elementu	Kolor	Kod katalogowy
1.	Prowadnica prosta	x	PPF/x
1.1.	Uszczelka wytłumiająca	20 - czarny	-
2.	Adapter prowadnicy	x	APPF/x
3.	Adapter prowadnicy	x	APPF/104/x

x	Kolor	x	Kolor	x	Kolor	x	Kolor
00	nielakierowany	16B	kość słoniowa	23B	szary antracyt	73B	mysi szary
01	srebrny	20B	czarny	31B	jasny szary	74B	miedziany brąz
03B	szary	21	czarny szary	34	kwarcowy szary	75B	szary metaliczny
09	brązowy	22B	ultra biały	37B	szare aluminium	IK	inny kolor

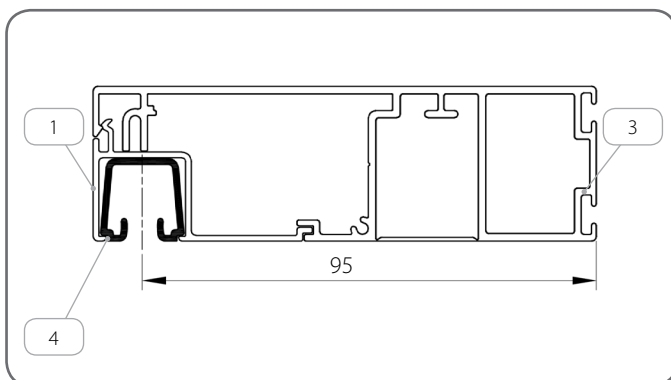
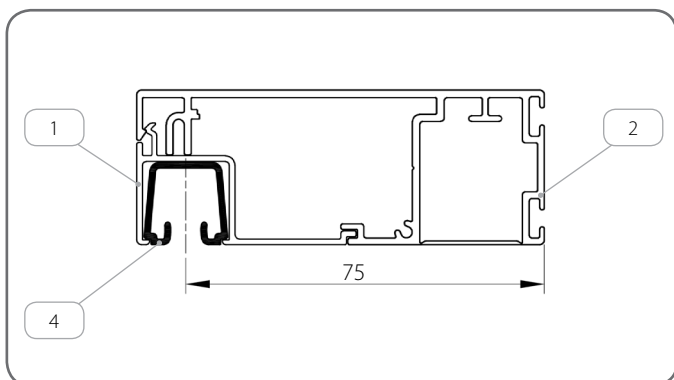
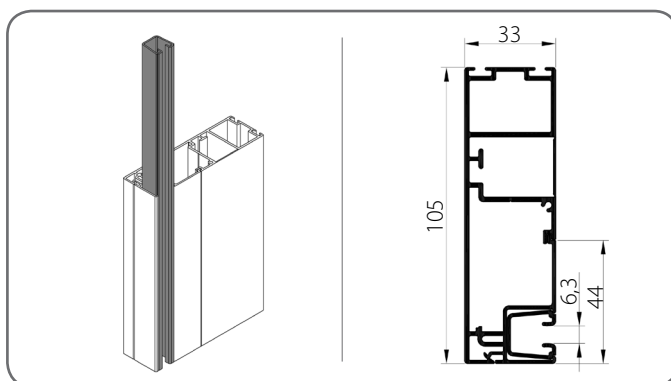
INFORMATOR TECHNICZNO-KATALOGOWY ŻALUZJI LISTEWKOWYCH ZEWNĘTRZNYCH (FASADOWYCH) W SYSTEMIE SZF SkyFlow

Z 90 / 6. ŻALUZJA PODTYNKOWA BX1

PBX/T2/85/x



PBX/T2/105/x



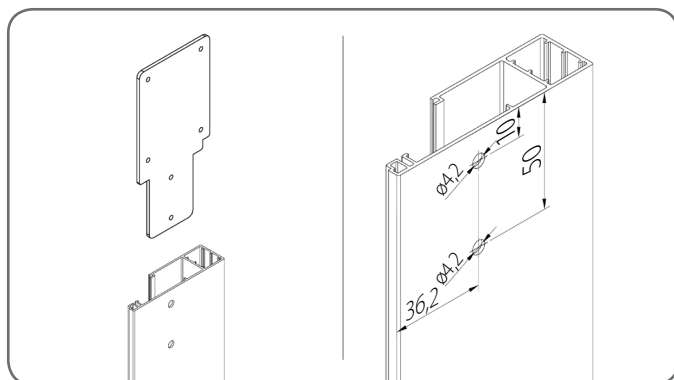
	Nazwa elementu	Kolor	Kod katalogowy
1.	Prowadnica prosta	x	PWUFx
2.	Adapter prowadnicy	x	APWUF/85/x
3.	Adapter prowadnicy	x	APWUF/105/x
4.	Wkładka do prowadnicy	20 - czarny	WUF

x	Kolor	x	Kolor	x	Kolor	x	Kolor
00	nielakierowany	16B	kość słoniowa	23B	szary antracyt	73B	mysi szary
01	srebrny	20B	czarny	31B	jasny szary	74B	miedziany brąz
03B	szary	21	czarny szary	34	kwarcowy szary	75B	szary metaliczny
09	brązowy	22B	ultra biały	37B	szare aluminium	IK	inny kolor

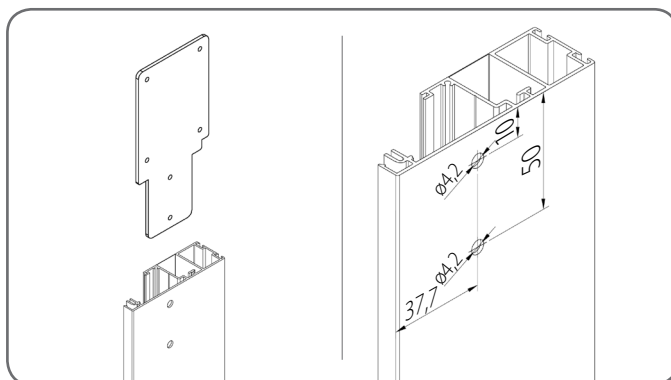
6.9.1.1. Wiercenie prowadnic

Prowadnice posiadają przygotowane otwory pod przymocowanie stopki prowadnicy boczku.

PBX/T1



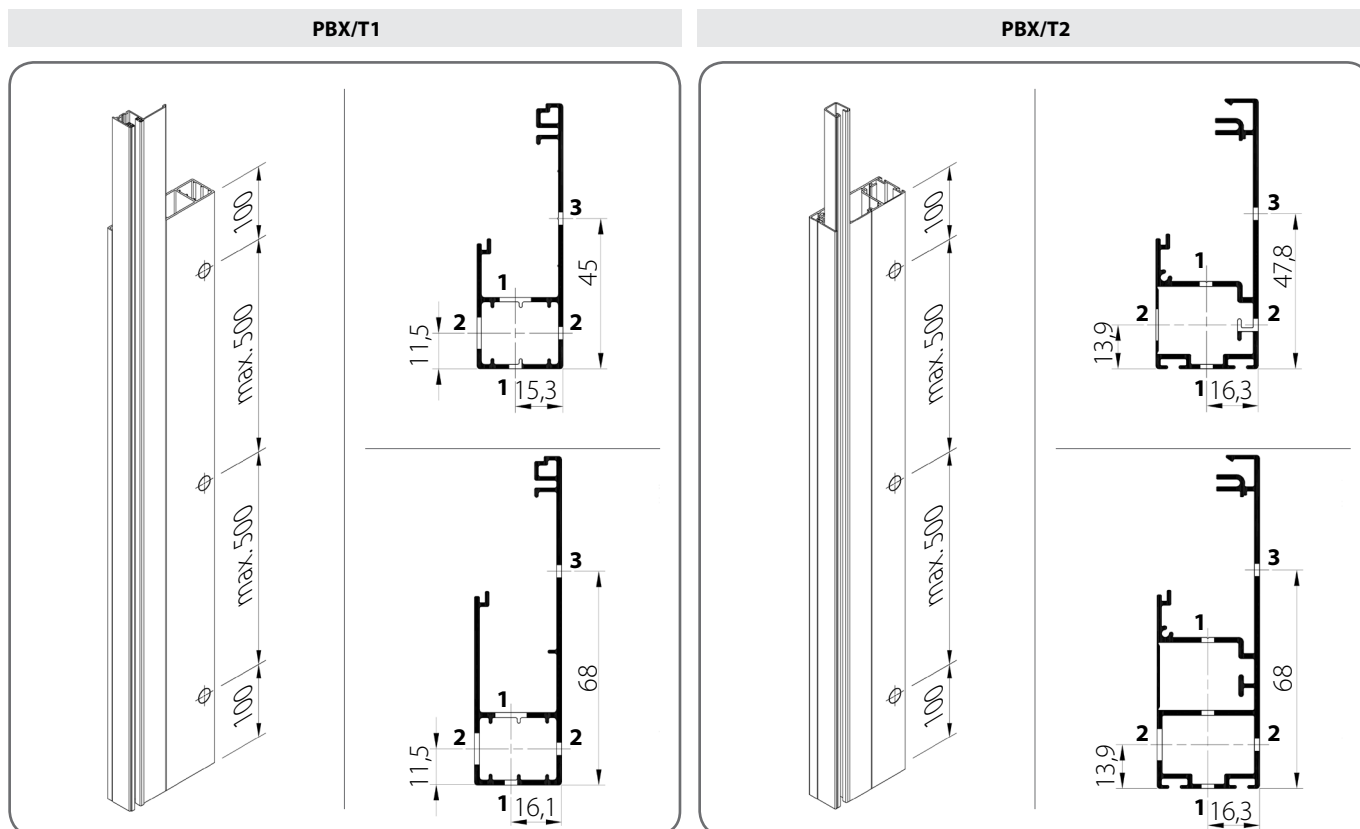
PBX/T2



INFORMATOR TECHNICZNO-KATALOGOWY ŻALUZJI LISTEWKOWYCH ZEWNĘTRZNYCH (FASADOWYCH) W SYSTEMIE SZF SkyFlow

Z 90 / 6. ŻALUZJA PODTYNKOWA BX1

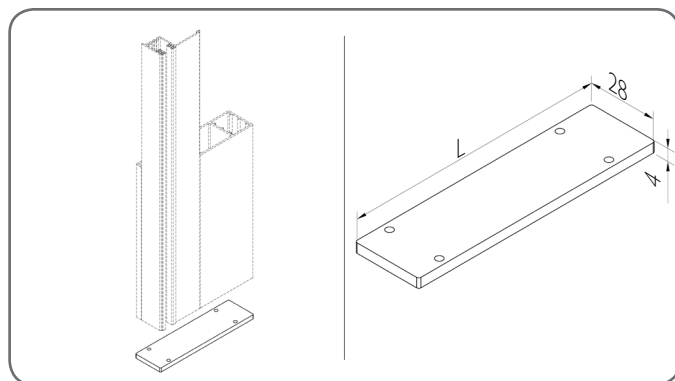
 Istnieje możliwość zamówienia prowadnicy z wykonanymi otworami montażowymi zgodnie ze schematem.



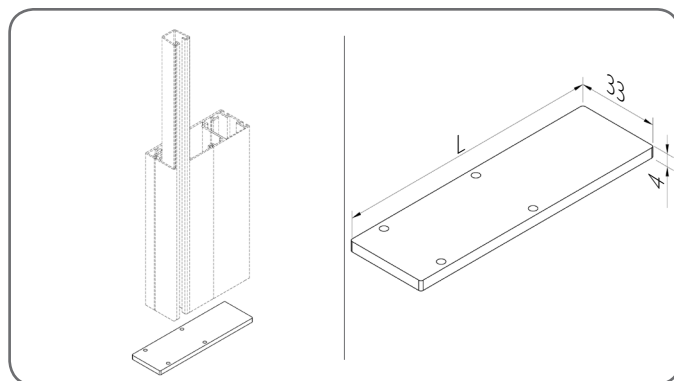
6.9.1.2. Zatyczka prowadnicy

Zatyczka wykonana z aluminium.

Dla prowadnic typu BX/T1



Dla prowadnic typu BX/T2



	Kod katalogowy	L [mm]
1.	ZAPBX/T1/84/x	85
2.	ZAPBX/T1/104/x	105

	Kod katalogowy	L [mm]
1.	ZAPBX/T2/85/x	86
2.	ZAPBX/T2/105/x	106

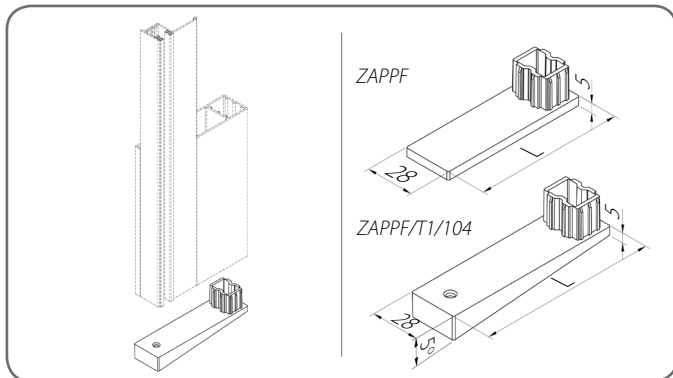
x	Kolor	x	Kolor	x	Kolor	x	Kolor
00	nielakierowany	16B	kość słoniowa	23B	szary antracyt	73B	mysi szary
01	srebrny	20B	czarny	31B	jasny szary	74B	miedziany brąz
03B	szary	21	czarny szary	34	kwarcowy szary	75B	szary metaliczny
09	brązowy	22B	ultra biały	37B	szare aluminium	IK	inny kolor

INFORMATOR TECHNICZNO-KATALOGOWY ŻALUZJI LISTEWKOWYCH ZEWNĘTRZNYCH (FASADOWYCH) W SYSTEMIE SZF SkyFlow

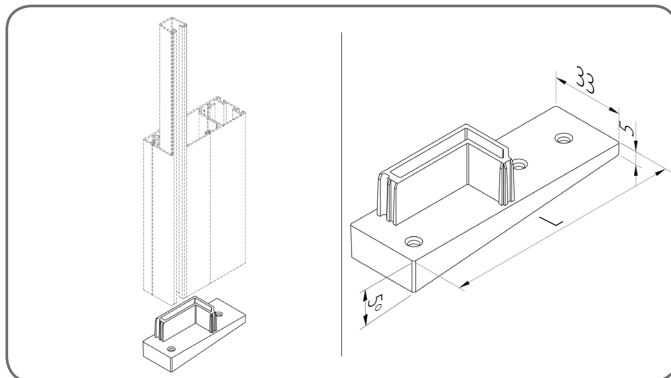
Z 90 / 6. ŻALUZJA PODTYNKOWA BX1

Zatyczka wykonana z PVC

Dla prowadnic typu BX/T1



Dla prowadnic typu BX/T2



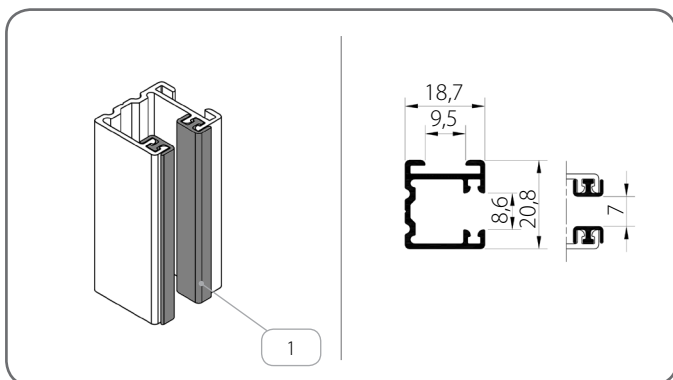
	Kod katalogowy	L [mm]
1.	ZAPPF/x	85
2.	ZAPPF/T1/104/x	105

	Kod katalogowy	L [mm]	Prowadnica
1.	ZAPBX/T2/x	86	PBX/T2/85
		106	PBX/T2/105

x	Kolor	x	Kolor	x	Kolor	x	Kolor
01	srebrny	20B	czarny	31B	jasny szary	74B	miedziany brąz
03B	szary	21	czarny szary	34	kwarcowy szary	75B	szary metaliczny
09	brązowy	22B	ultra biały	37B	szare aluminium		
16B	kość słoniowa	23B	szary antracyt	73B	mysi szary		

6.9.2. Prowadnice - grupa II

PP SZF/2/x



x	Kolor	x	Kolor
00	nielakierowany	23B	szary antracyt
01	srebrny	31B	jasny szary
03B	szary	34	kwarcowy szary
09	brązowy	37B	szare aluminium
16B	kość słoniowa	73B	mysi szary
20B	czarny	74B	miedziany brąz
21	czarny szary	75B	szary metaliczny
22B	ultra biały	IK	inny kolor

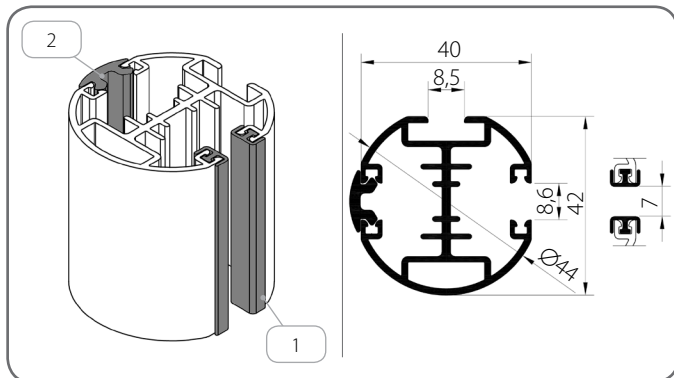
	Nazwa elementu	Kolor
1.	Uszczelka wytłumiająca	20 - czarny

INFORMATOR TECHNICZNO-KATALOGOWY
ŻALUZJI LISTEWKOWYCH ZEWNĘTRZNYCH (FASADOWYCH) W SYSTEMIE SZF SkyFlow

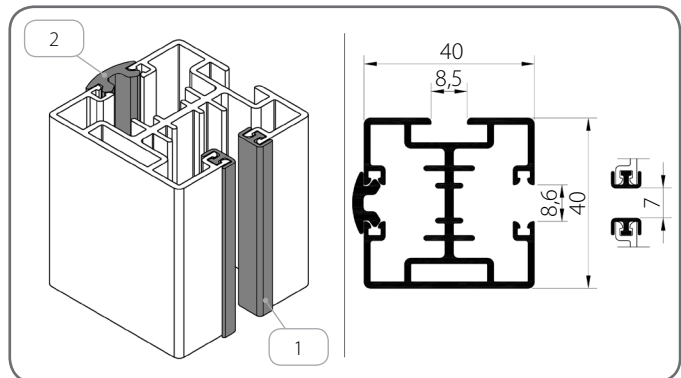
Z 90 / 6. ŻALUZJA PODTYNKOWA BX1

6.9.3. Prowadnice - grupa III

PPDO SZF/1/x



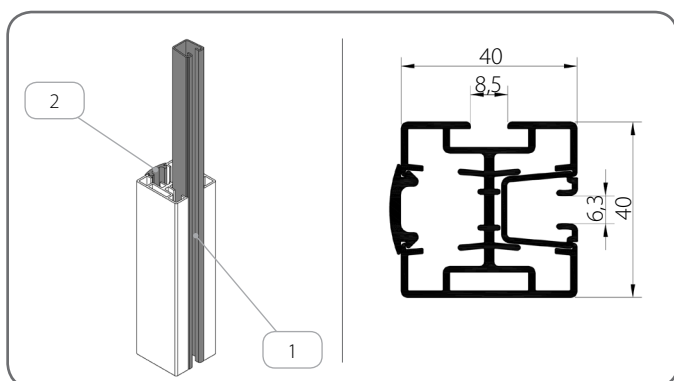
PPD SZF/2/x



x	Kolor	x	Kolor	x	Kolor	x	Kolor
00	nielakierowany	16B	kość słoniowa	23B	szary antracyt	73B	mysi szary
01	srebrny	20B	czarny	31B	jasny szary	74B	miedziany brąz
03B	szary	21	czarny szary	34	kwarcowy szary	75B	szary metaliczny
09	brązowy	22B	ultra biały	37B	szare aluminium	IK	inny kolor

	Nazwa elementu	Kolor
1.	Uszczelka wytłumiająca	20 - czarny
2.	Uszczelka maskująca	03 - szary 20 - czarny

PPD SZF/WUF/2/x



x	Kolor	x	Kolor
00	nielakierowany	23B	szary antracyt
01	srebrny	31B	jasny szary
03B	szary	34	kwarcowy szary
09	brązowy	37B	szare aluminium
16B	kość słoniowa	73B	mysi szary
20B	czarny	74B	miedziany brąz
21	czarny szary	75B	szary metaliczny
22B	ultra biały	IK	inny kolor

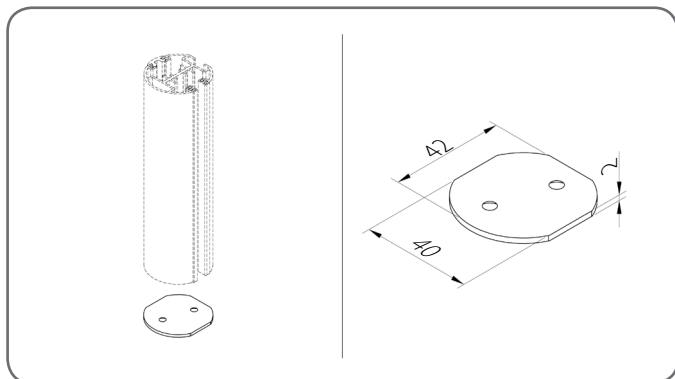
	Nazwa elementu	Kolor
1.	Wkładka do prowadnicy	20 - czarny
2.	Uszczelka maskująca	03 - szary 20 - czarny

INFORMATOR TECHNICZNO-KATALOGOWY
ŻALUZJI LISTEWKOWYCH ZEWNĘTRZNYCH (FASADOWYCH) W SYSTEMIE SZF SkyFlow

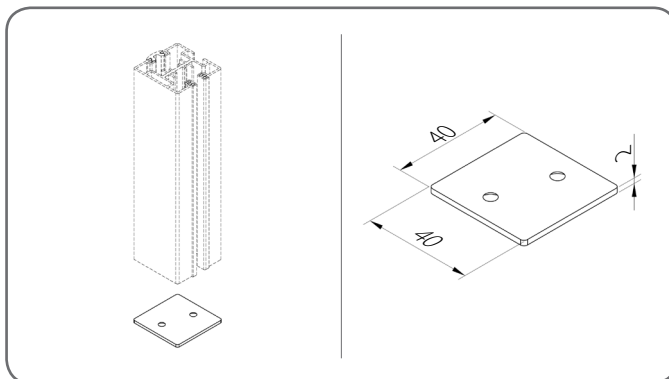
Z 90 / 6. ŻALUZJA PODTYNKOWA BX1

6.9.3.1. Zatyczka prowadnicy

ZPPDO SZF/1



ZPPD SZF/2

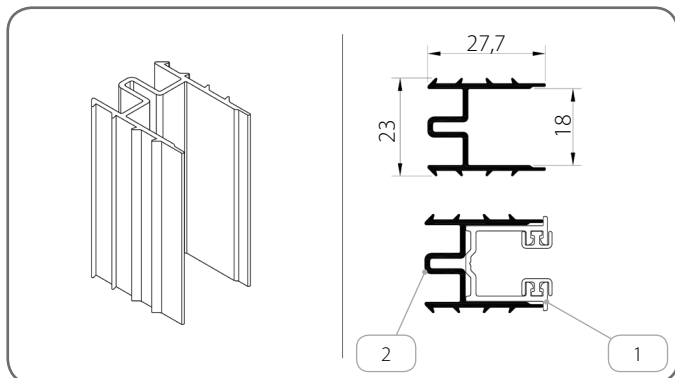


x	Kolor	x	Kolor	x	Kolor	x	Kolor
00	nielakierowany	16B	kość słoniowa	23B	szary antracyt	73B	mysi szary
01	srebrny	20B	czarny	31B	jasny szary	74B	miedziany brąz
03B	szary	21	czarny szary	34	kwarcowy szary	75B	szary metaliczny
09	brązowy	22B	ultra biały	37B	szare aluminium	IK	inny kolor

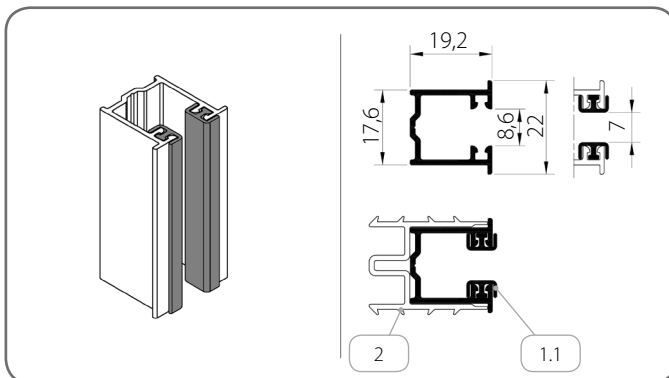
Zatyczka wykonana z aluminium.

6.9.4. Prowadnice - grupa IV

K/PU/P SZF



PU/P SZF/x

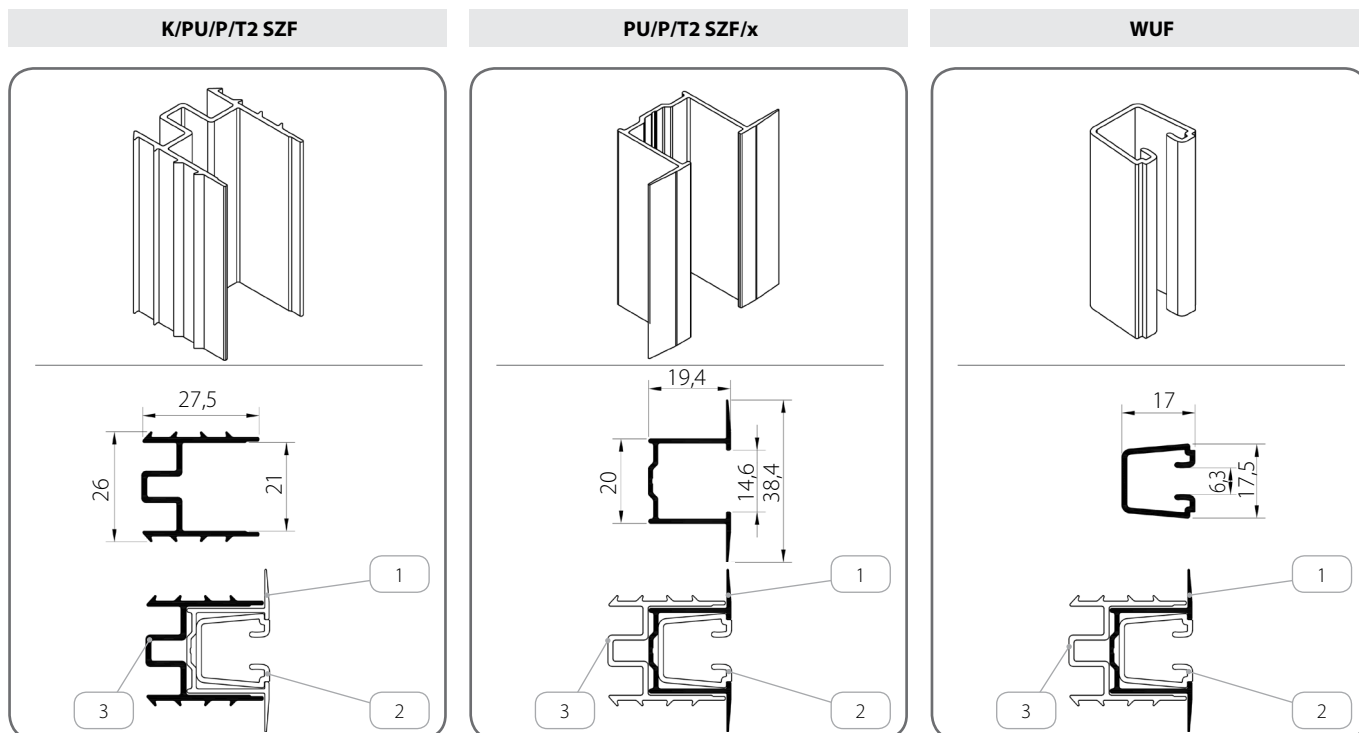


	Nazwa elementu	Kolor	Kod katalogowy
1.	Prowadnica uproszczona podtynkowa	x	PU/P SZF/x
1.1.	Uszczelka wytłumiająca	20 - czarny	-
2.	Kieszień prowadnicy uproszczonej podtynkowej	-	K/PU/P SZF

x	Kolor	x	Kolor	x	Kolor	x	Kolor
00	nielakierowany	16B	kość słoniowa	23B	szary antracyt	73B	mysi szary
01	srebrny	20B	czarny	31B	jasny szary	74B	miedziany brąz
03B	szary	21	czarny szary	34	kwarcowy szary	75B	szary metaliczny
09	brązowy	22B	ultra biały	37B	szare aluminium	IK	inny kolor

**INFORMATOR TECHNICZNO-KATALOGOWY
ŻALUZJI LISTEWKOWYCH ZEWNĘTRZNYCH (FASADOWYCH) W SYSTEMIE SZF SkyFlow**

Z 90 / 6. ŻALUZJA PODTYNKOWA BX1

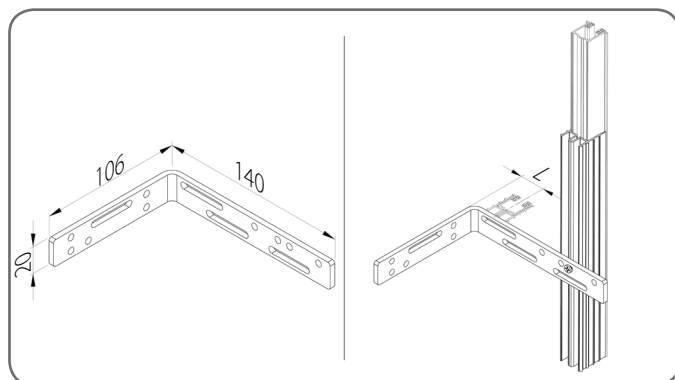


	Nazwa elementu	Kolor	Kod katalogowy
1.	Prowadnica uproszczona podtynkowa	x	PU/P/T2 SZF/x
2.	Wkładka do prowadnicy	20 - czarny	WUF
3.	Kieszon prowadnicy uproszczonej podtynkowej	-	K/PU/P/T2 SZF

x	Kolor	x	Kolor	x	Kolor	x	Kolor
00	nielakierowany	16B	kość słoniowa	23B	szary antracyt	73B	mysi szary
01	srebrny	20B	czarny	31B	jasny szary	74B	miedziany brąz
03B	szary	21	czarny szary	34	kwarcowy szary	75B	szary metaliczny
09	brązowy	22B	ultra biały	37B	szare aluminium	IK	inny kolor

6.9.4.1. Kątownik montażowy

KMK/140x110



	Kod katalogowy	L [mm]
1.	KMK/140x100	15 - 130

	Wysokość żaluzji [mm]	Liczba kątowników [dla 1 szt. prowadnicy]
1.	600 - 1600	2
2.	1601 - 2600	3
3.	2601 - 3600	4
4.	3601 - 4400	5

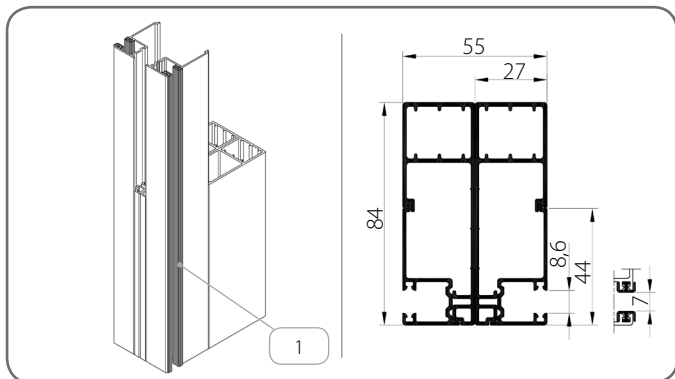
INFORMATOR TECHNICZNO-KATALOGOWY
ŻALUZJI LISTEWKOWYCH ZEWNĘTRZNYCH (FASADOWYCH) W SYSTEMIE SZF SkyFlow

Z 90 / 6. ŻALUZJA PODTYNKOWA BX1

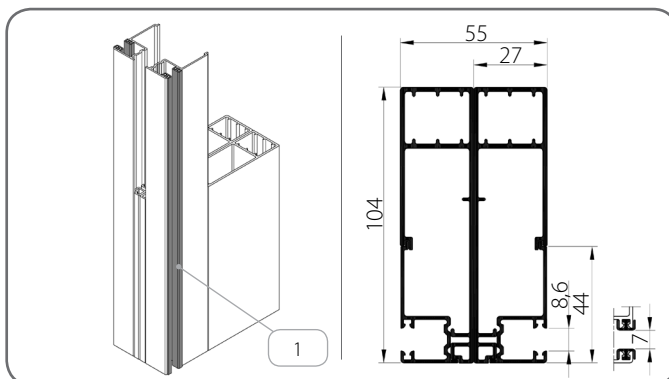
6.10. Prowadnice podziałowe

6.10.1. Prowadnice - grupa I

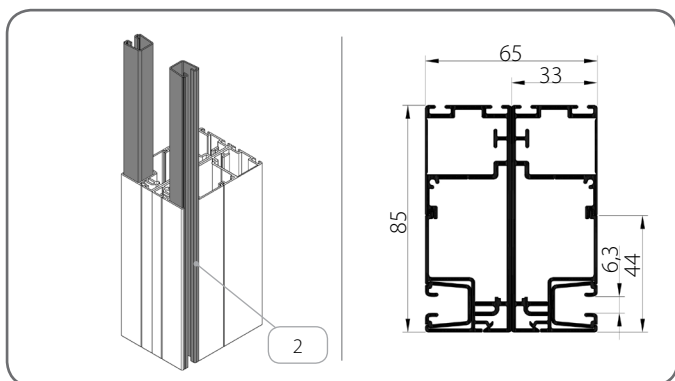
PBX/T1/84/x + PBX/T1/84/x



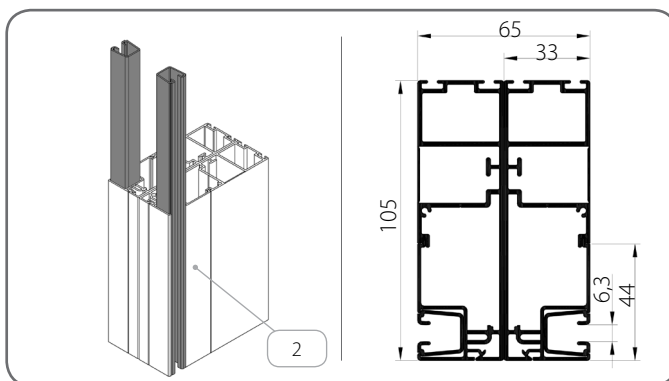
PBX/T1/104/x + PBX/T1/104/x



PBX/T2/85/x + PBX/T2/85/x



PBX/T2/105/x + PBX/T2/105/x



Nazwa elementu		Kolor
1.	Uszczelka wytłumiająca	20 - czarny
2.	Wkładka do prowadnicy	20 - czarny

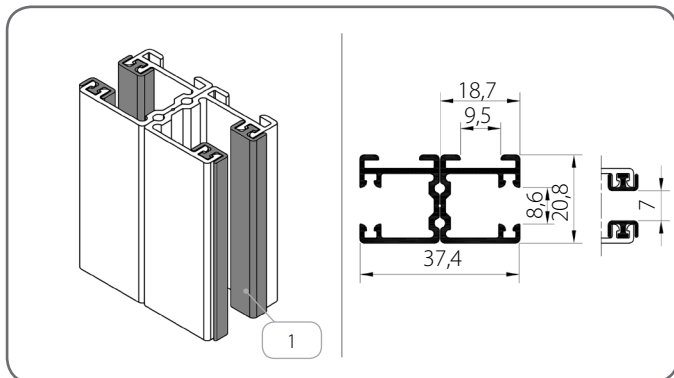
x	Kolor	x	Kolor	x	Kolor	x	Kolor
00	nielakierowany	16B	kość słoniowa	23B	szary antracyt	73B	mysi szary
01	srebrny	20B	czarny	31B	jasny szary	74B	miedziany brąz
03B	szary	21	czarny szary	34	kwarcowy szary	75B	szary metaliczny
09	brązowy	22B	ultra biały	37B	szare aluminium	IK	inny kolor

**INFORMATOR TECHNICZNO-KATALOGOWY
ŻALUZJI LISTEWKOWYCH ZEWNĘTRZNYCH (FASADOWYCH) W SYSTEMIE SZF SkyFlow**

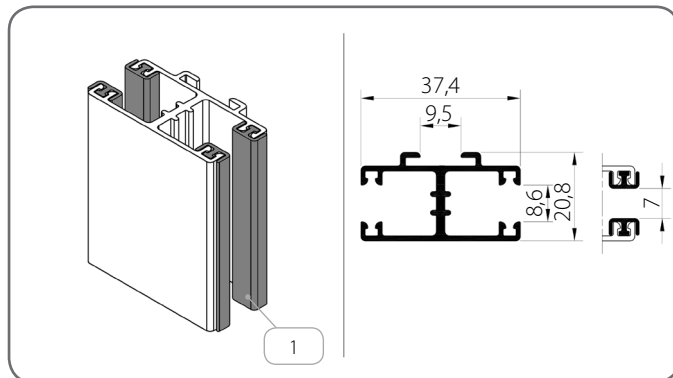
Z 90 / 6. ŻALUZJA PODTYNKOWA BX1

6.10.2. Prowadnice - grupa II

PP SZF/2/x + PP SZF/2/x



PPD SZF/1/x

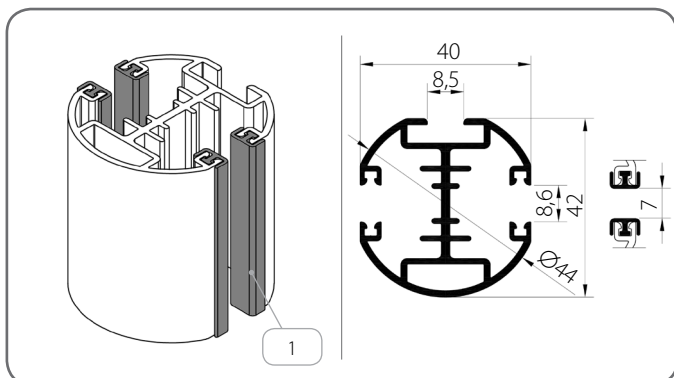


x	Kolor	x	Kolor	x	Kolor	x	Kolor
00	nielakierowany	16B	kość słoniowa	23B	szary antracyt	73B	mysi szary
01	srebrny	20B	czarny	31B	jasny szary	74B	miedziany brąz
03B	szary	21	czarny szary	34	kwarcowy szary	75B	szary metaliczny
09	brązowy	22B	ultra biały	37B	szare aluminium	IK	inny kolor

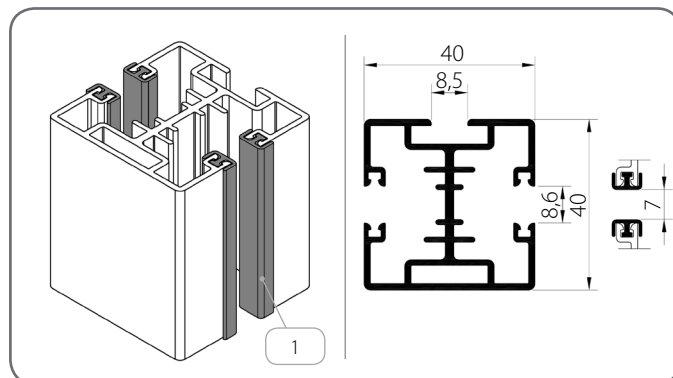
	Nazwa elementu	Kolor
1.	Uszczelka wytłumiająca	20 - czarny

6.10.3. Prowadnice - grupa III

PPDO-P SZF/1/x



PPD-P SZF/2/x



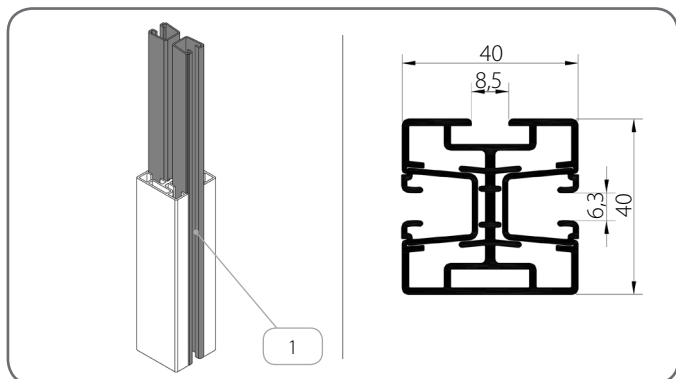
x	Kolor	x	Kolor	x	Kolor	x	Kolor
00	nielakierowany	16B	kość słoniowa	23B	szary antracyt	73B	mysi szary
01	srebrny	20B	czarny	31B	jasny szary	74B	miedziany brąz
03B	szary	21	czarny szary	34	kwarcowy szary	75B	szary metaliczny
09	brązowy	22B	ultra biały	37B	szare aluminium	IK	inny kolor

	Nazwa elementu	Kolor
1.	Uszczelka wytłumiająca	20 - czarny

INFORMATOR TECHNICZNO-KATALOGOWY
ŻALUZJI LISTEWKOWYCH ZEWNĘTRZNYCH (FASADOWYCH) W SYSTEMIE SZF SkyFlow

Z 90 / 6. ŻALUZJA PODTYNKOWA BX1

PPD-P SZF/WUF/2/x

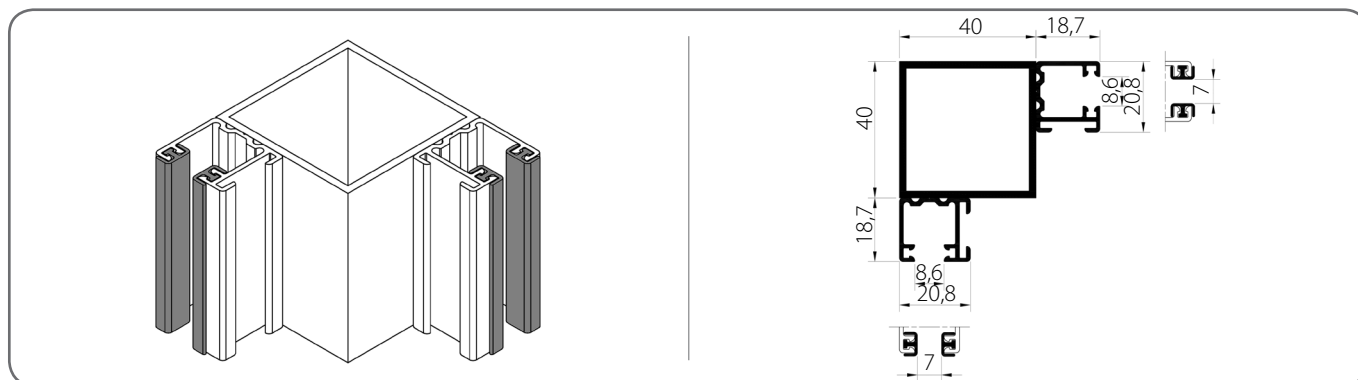


x	Kolor	x	Kolor
00	nielakierowany	23B	szary antracyt
01	srebrny	31B	jasny szary
03B	szary	34	kwarcowy szary
09	brązowy	37B	szare aluminium
16B	kość słoniowa	73B	mysi szary
20B	czarny	74B	miedziany brąz
21	czarny szary	75B	szary metaliczny
22B	ultra biały	IK	inny kolor

	Nazwa elementu	Kolor
1.	Wkładka do prowadnicy	20 - czarny

6.10.4. Prowadnice narożne

RP/40x40x2/x + PP SZF/2/x



x	Kolor	x	Kolor	x	Kolor	x	Kolor
00	nielakierowany	16B	kość słoniowa	23B	szary antracyt	73B	mysi szary
01	srebrny	20B	czarny	31B	jasny szary	74B	miedziany brąz
03B	szary	21	czarny szary	34	kwarcowy szary	75B	szary metaliczny
09	brązowy	22B	ultra biały	37B	szare aluminium	IK	inny kolor

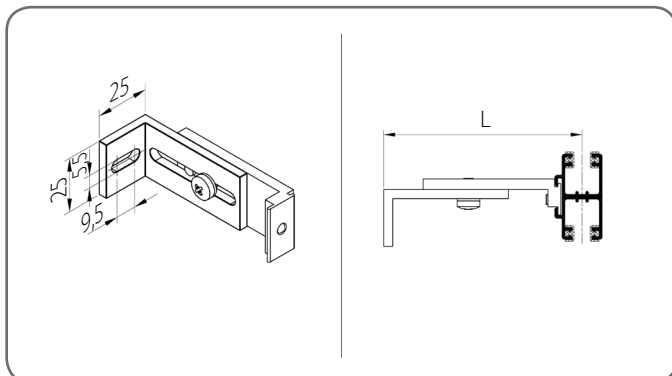
INFORMATOR TECHNICZNO-KATALOGOWY
ŻALUZJI LISTEWKOWYCH ZEWNĘTRZNYCH (FASADOWYCH) W SYSTEMIE SZF SkyFlow

Z 90 / 6. ŻALUZJA PODTYNKOWA BX1

6.11. Uchwyty prowadnicy

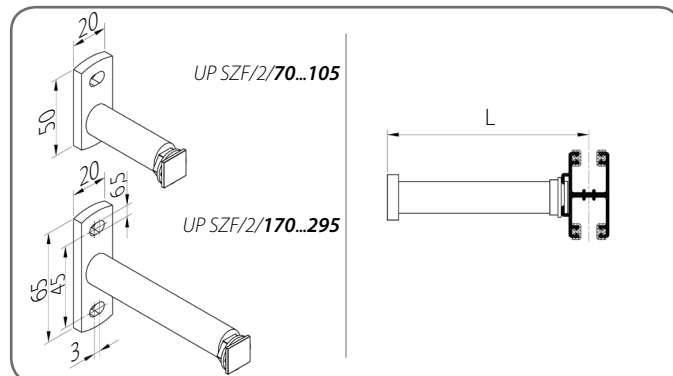
6.11.1. Prowadnice - grupa II

UP SZF/1



	Kod katalogowy	L [mm]
1.	UP SZF/1/70/x	50 - 70
2.	UP SZF/1/100/x	71 - 100
3.	UP SZF/1/145/x	101 - 145

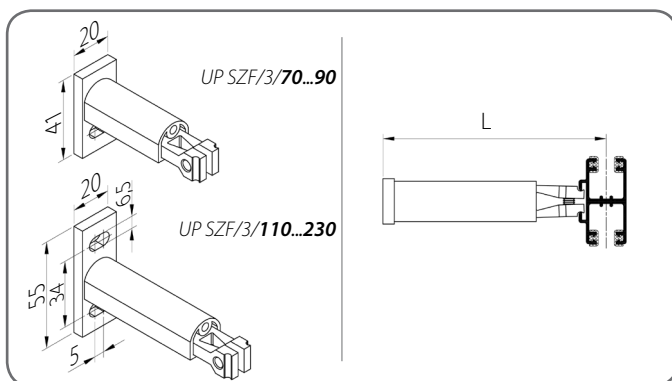
UP SZF/2



	Kod katalogowy	L [mm]
1.	UP SZF/2/70/x	50 - 70
2.	UP SZF/2/105/x	71 - 105
3.	UP SZF/2/170/x	106 - 170
4.	UP SZF/2/295/x	171 - 295

x	Kolor	x	Kolor	x	Kolor	x	Kolor
00	nielakierowany	16B	kość słoniowa	23B	szary antracyt	73B	mysi szary
01	srebrny	20B	czarny	31B	jasny szary	74B	miedziany brąz
03B	szary	21	czarny szary	34	kwarcowy szary	75B	szary metaliczny
09	brązowy	22B	ultra biały	37B	szare aluminium	IK	inny kolor

UP SZF/3



	Kod katalogowy	L [mm]
1.	UP SZF/3/70/x	60 - 70
2.	UP SZF/3/90/x	71 - 90
3.	UP SZF/3/110/x	91 - 110
4.	UP SZF/3/130/x	111 - 130
5.	UP SZF/3/150/x	131 - 150
6.	UP SZF/3/170/x	151 - 170
7.	UP SZF/3/190/x	171 - 190
8.	UP SZF/3/210/x	191 - 210
9.	UP SZF/3/230/x	211 - 230

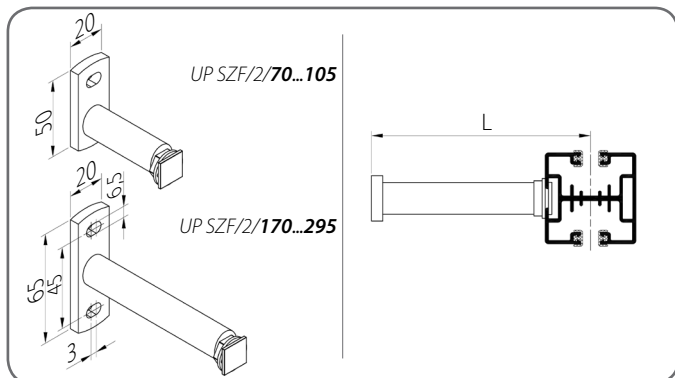
x	Kolor
AND	anodowany

INFORMATOR TECHNICZNO-KATALOGOWY ŻALUZJI LISTEWKOWYCH ZEWNĘTRZNYCH (FASADOWYCH) W SYSTEMIE SZF SkyFlow

Z 90 / 6. ŻALUZJA PODTYNKOWA BX1

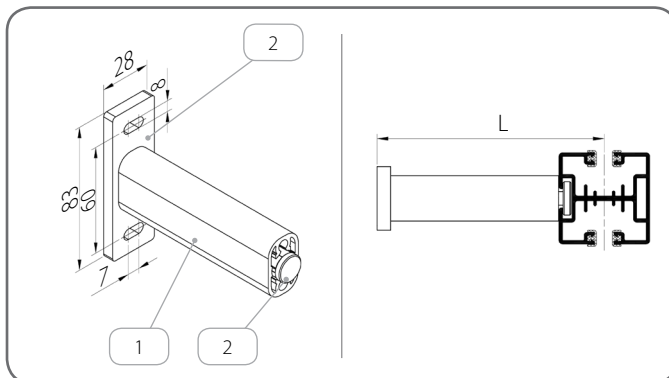
6.11.2. Prowadnice - grupa III

UP SZF/2



	Kod katalogowy	L [mm]
1.	UP SZF/2/70/x	58 - 78*
2.	UP SZF/2/105/x	79 - 113*
3.	UP SZF/2/170/x	114 - 178*
4.	UP SZF/2/295/x	179 - 303*

UP SZF/4/x



	Kod katalogowy	L [mm]
1.	UP SZF/4	75 - 200

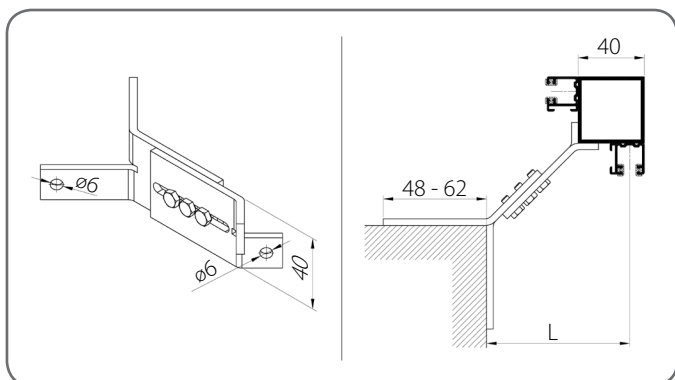
	Nazwa elementu	Kod katalogowy
1.	Profil uchwyty teleskopowego	PUT SZF/x
2.	Zestaw uchwyty teleskopowego	ZUP SZF/4/x

x	Kolor	x	Kolor	x	Kolor	x	Kolor
00	nielakierowany	16B	kość słoniowa	23B	szary antracyt	73B	mysi szary
01	srebrny	20B	czarny	31B	jasny szary	74B	miedziany brąz
03B	szary	21	czarny szary	34	kwarcowy szary	75B	szary metaliczny
09	brązowy	22B	ultra biały	37B	szare aluminium	IK	inny kolor

* Wartości zmienione ze względu na zastosowanie prowadnic PPD-P SZF/2 lub PPDO-P SZF/1.

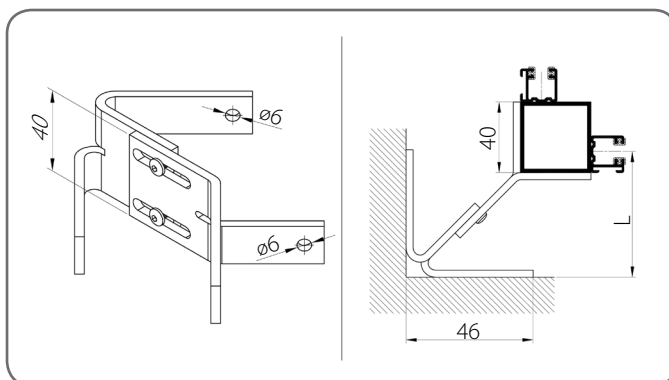
6.11.3. Uchwyty narożne

UP SZF/N/1



	Kod katalogowy	L [mm]
1.	UP SZF/N/1/80/x	75 - 85
2.	UP SZF/N/1/100/x	86 - 105
3.	UP SZF/N/1/140/x	106 - 145


UP SZF/N/2



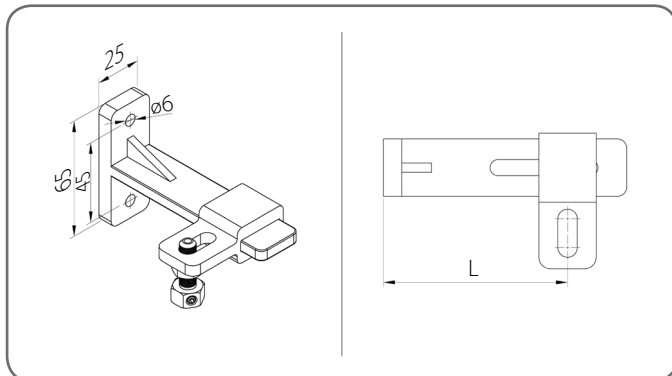
	Kod katalogowy	L [mm]
1.	UP SZF/N/2/80/x	50 - 60
2.	UP SZF/N/2/100/x	61 - 80
3.	UP SZF/N/2/140/x	81 - 120

x	Kolor
AND	anodowany

6.12. Uchwyty linki

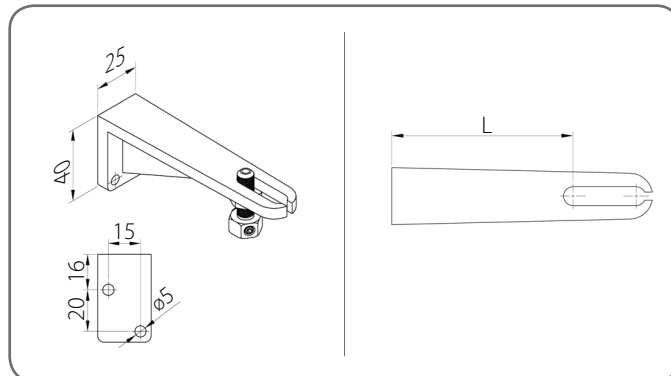
 Wszystkie chwytaki posiadają w zestawie napinacz.

UDL/1



	Kod katalogowy	L [mm]
1.	UDL/1/90/x	50 - 90
2.	UDL/1/128/x	88 - 128
3.	UDL/1/165/x	125 - 165
4.	UDL/1/200/x	160 - 200

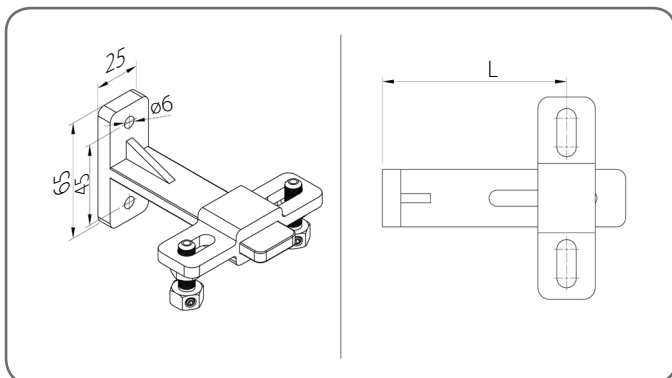
UDL/2



	Kod katalogowy	L [mm]
1.	UDL/2/50/x	29 - 50
2.	UDL/2/76/x	55 - 76
3.	UDL/2/104/x	83 - 104
4.	UDL/2/132/x	111 - 132
5.	UDL/2/160/x	139 - 160

x	Kolor	x	Kolor	x	Kolor	x	Kolor
00	nielakierowany	16B	kość słoniowa	23B	szary antracyt	73B	mysi szary
01	srebrny	20B	czarny	31B	jasny szary	74B	miedziany brąz
03B	szary	21	czarny szary	34	kwarcowy szary	75B	szary metaliczny
09	brązowy	22B	ultra biały	37B	szare aluminium	IK	inny kolor

UDL/4



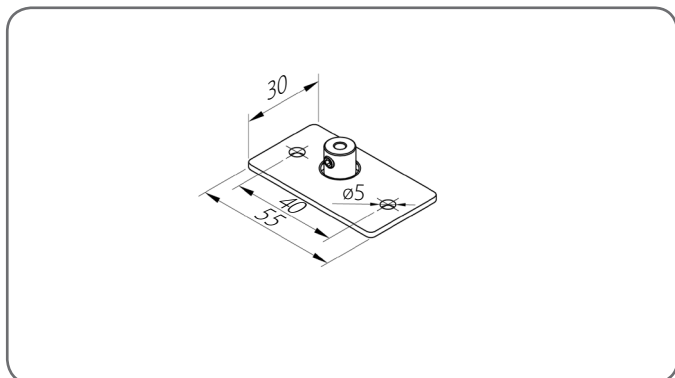
x	Kolor	x	Kolor
00	nielakierowany	23B	szary antracyt
01	srebrny	31B	jasny szary
03B	szary	34	kwarcowy szary
09	brązowy	37B	szare aluminium
16B	kość słoniowa	73B	mysi szary
20B	czarny	74B	miedziany brąz
21	czarny szary	75B	szary metaliczny
22B	ultra biały	IK	inny kolor

	Kod katalogowy	L [mm]
1.	UDL/4/90/x	50 - 90
2.	UDL/4/128/x	88 - 128
3.	UDL/4/165/x	125 - 165
4.	UDL/4/200/x	160 - 200

**INFORMATOR TECHNICZNO-KATALOGOWY
ŻALUZJI LISTEWKOWYCH ZEWNĘTRZNYCH (FASADOWYCH) W SYSTEMIE SZF SkyFlow**

Z 90 / 6. ŻALUZJA PODTYNKOWA BX1

UDL/3/x

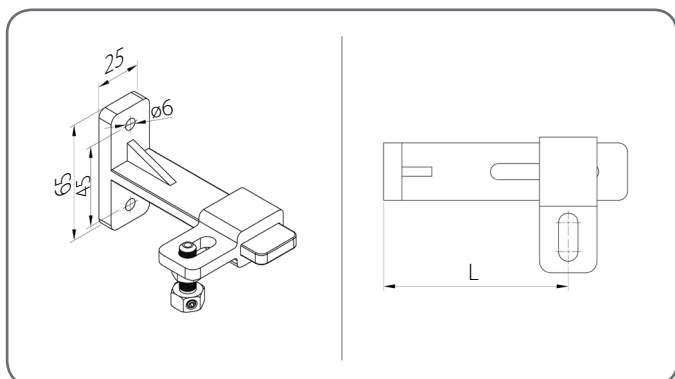


x	Kolor
AND	anodowany

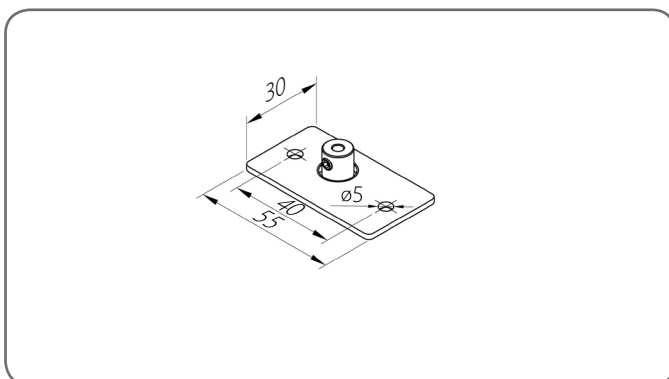
6.12.1. Wzmocnienie linkowe prowadnicy

Wszystkie chwytaki posiadają w zestawie napinacz.

UDL/1



UDL/3/x



	Kod katalogowy	L [mm]
1.	UDL/1/90/x	50 - 90
2.	UDL/1/128/x	88 - 128
3.	UDL/1/165/x	125 - 165
4.	UDL/1/200/x	160 - 200

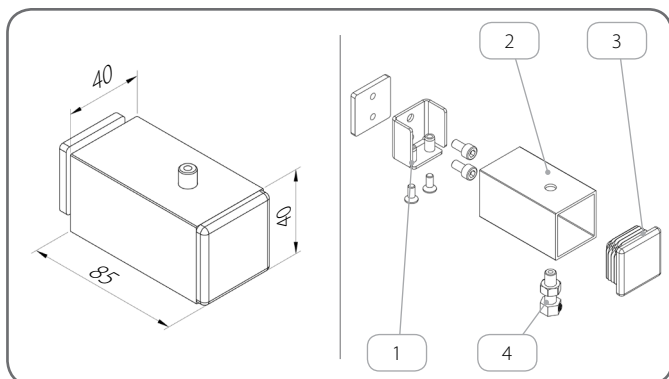
x	Kolor
AND	anodowany

x	Kolor	x	Kolor
00	nielakierowany	23B	szary antracyt
01	srebrny	31B	jasny szary
03B	szary	34	kwarcowy szary
09	brązowy	37B	szare aluminium
16B	kość słoniowa	73B	mysi szary
20B	czarny	74B	miedziany brąz
21	czarny szary	75B	szary metaliczny
22B	ultra biały	IK	inny kolor

**INFORMATOR TECHNICZNO-KATALOGOWY
ŻALUZJI LISTEWKOWYCH ZEWNĘTRZNYCH (FASADOWYCH) W SYSTEMIE SZF SkyFlow**

Z 90 / 6. ŻALUZJA PODTYNKOWA BX1

WZLP/40x40x2/x



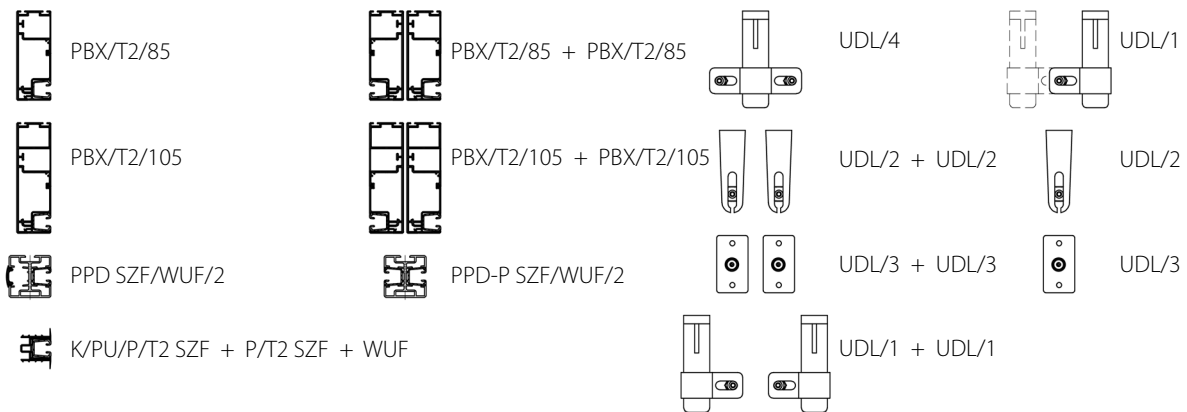
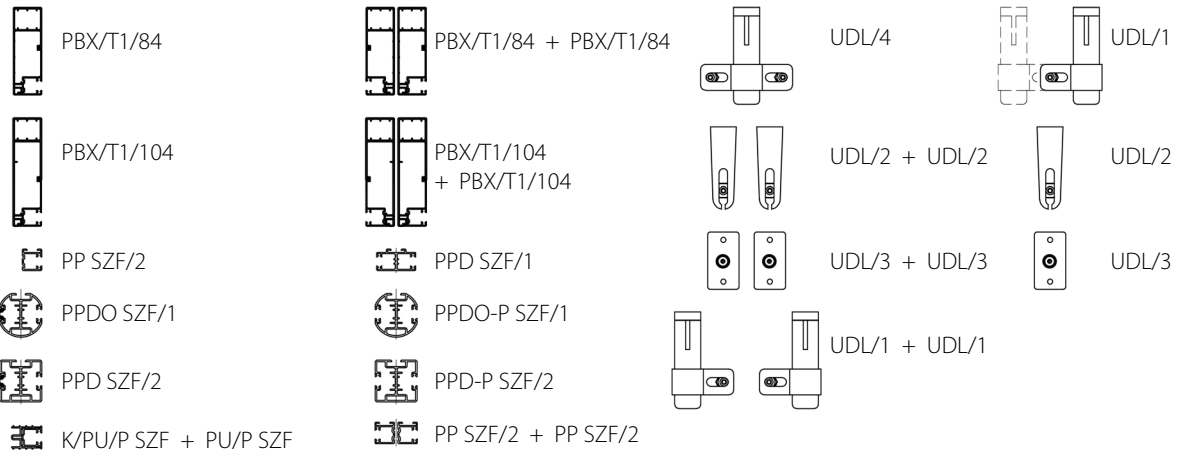
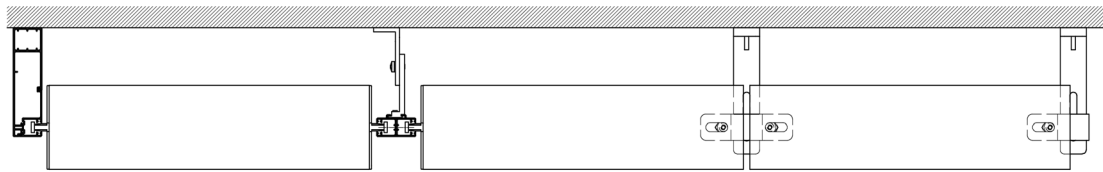
x	Kolor	x	Kolor
00	nielakierowany	23B	szary antracyt
01	srebrny	31B	jasny szary
03B	szary	34	kwarcowy szary
09	brązowy	37B	szare aluminium
16B	kość słoniowa	73B	mysi szary
20B	czarny	74B	miedziany brąz
21	czarny szary	75B	szary metaliczny
22B	ultra biały	IK	inny kolor

	Nazwa elementu	Kod katalogowy	Kolor
1.	Zestaw do mocowania wzmocnienia	ZM/WZLP/40x40x2	
2.	Profil mocujący	U/WZLP/40x40x2/x	<i>tabela kolorów x</i>
3.	Zatyczka	Z/WZLP/40x40x2/x	02 - biały 20B - czarny 23B - szary antracyt
4.	Napinacz linki	NLS	

6.13. Łączenie żaluzji

⚠ Możliwość zastosowania wspólnego napędu dla maksymalnie 3 żaluzji.

Podział żaluzji



**INFORMATOR TECHNICZNO-KATALOGOWY
ŻALUZJI LISTEWKOWYCH ZEWNĘTRZNYCH (FASADOWYCH) W SYSTEMIE SZF SkyFlow**

KOLORYSTYKA DETALI

KOLORYSTYKA DETALI

Zestawienie dostępności kolorystycznej dla poszczególnych elementów																					
Kolor		Pakiet		Prowadnica	Linka	Uchwyty prowadnicy			Uchwyty linki			Wzmocnienie linkowe		Tekstylia		Elementy tworzywowe			Blacha osłonowa	Skrzynka samonośna	Skrzynka podtynkowa
Kod koloru	Odpowiednik RAL*	Lamela	Belka dolna			UP SZF/1 UP SZF/2 UP SZF/4	UP SZF/3	UP SZF/N/1 UP SZF/N/2	UDL/1 UDL/2 UDL/4	UDL/3	Profil mocujący	Zatyczka	Pasek	Drabinka	Pin PVC	Uszczelka maskująca prowadnicy	Zaślepka belki dolnej				
01	9006	x	x	x	-	x	-	-	x	-	x	-	-	-	-	-	x	x	x		
01A	9006	x	-	-	-	-	-	-	-	-	-	-	-	-	-	-	-	-	-		
03B	7038	x	x	x	-	x	-	-	x	-	x	-	-	-	-	-	x	x	x		
09	-	x	x	x	-	x	-	-	x	-	x	-	-	-	-	-	x	x	x		
16B	1015	x	x	x	-	x	-	-	x	-	x	-	-	-	-	-	x	x	x		
20B	9005	x	x	x	-	x	-	-	x	-	x	x	-	-	-	-	x	x	x		
21	7021	x	x	x	-	x	-	-	x	-	x	-	-	-	-	-	x	x	x		
22B	9016	x	x	x	-	x	-	-	x	-	x	-	-	-	-	-	x	x	x		
23B	7016	x	x	x	-	x	-	-	x	-	x	x	-	-	-	-	x	x	x		
31B	7035	x	x	x	-	x	-	-	x	-	x	-	-	-	-	-	x	x	x		
34	7039	x	x	x	-	x	-	-	x	-	x	-	-	-	-	-	x	x	x		
37B	9007	x	x	x	-	x	-	-	x	-	x	-	-	-	-	-	x	x	x		
73B	7048	x	x	x	-	x	-	-	x	-	x	-	-	-	-	-	x	x	x		
74B	VSR 780	x	x	x	-	x	-	-	x	-	x	-	-	-	-	-	x	x	x		
75B	DB 703	x	x	x	-	x	-	-	x	-	x	-	-	-	-	-	x	x	x		
00	-	-	x	x	-	x	-	-	x	-	x	-	-	-	-	-	x	x	x		
AND	-	-	-	-	-	-	x	x	-	x	-	-	-	-	-	-	-	-	-		
IK	-	-	x	x	-	x	-	-	-	-	x	-	-	-	-	-	x	x	x		
02	-	-	-	-	-	-	-	-	-	-	-	x	-	-	-	-	-	-	-		
03	-	-	-	-	x	-	-	-	-	-	-	-	x	x	x	x	-	-	-		
20	-	-	-	-	x	-	-	-	-	-	-	-	x	x	x	x	-	-	-		

* Oznacza kolory najbardziej zbliżone do kolorów RAL Classic, VSR, DB i nie dotyczy produktów wykonanych z PVC.

**INFORMATOR TECHNICZNO-KATALOGOWY
ŻALUZJI LISTEWKOWYCH ZEWNĘTRZNYCH (FASADOWYCH) W SYSTEMIE SZF SkyFlow**

NAPĘD

NAPĘD

1. SIŁOWNIK

Cechy charakterystyczne napędu

	Kod katalogowy	Moment obrotowy [Nm]						Długość siłownika [mm]	Opis					Producent
		4	6	9	10	18	20		krańcówki mechaniczne	krańcówki elektryczne	odbiornik radiowy	detekcja obciążenia ¹⁾	interfejs cyfrowy SMI ³⁾	
1.	J406_6/24_io_Protect		x					266		x	x	x		SOMFY
2.	J410_10/24_io_Protect				x			281		x	x	x		SOMFY
3.	J418_18/24_io_Protect					x		301		x	x	x		SOMFY
4.	J406_6/24_WT_Protect		x					266		x		x		SOMFY
5.	J410_10/24_WT_Protect				x			281		x		x		SOMFY
6.	J418_18/24_WT_Protect					x		301		x		x		SOMFY
7.	J406_6/24_WT		x					266		x				SOMFY
8.	J410_10/24_WT				x			281		x				SOMFY
9.	J418_18/24_WT					x		301		x				SOMFY
10.	JA_04_SOFT_DC	x						260	x					ELERO
11.	JA_06_COMFORT		x					267		x		x		ELERO
12.	JA_09_COMFORT			x				281		x		x		ELERO
13.	JA_06_COMFORT+SMI ²⁾		x					267		x		x	x	ELERO
14.	JA_09_COMFORT+SMI ²⁾			x				281		x		x	x	ELERO
15.	JA_06_COMFORT_868Hz		x					267		x	x	x		ELERO
16.	JA_09_COMFORT_868Hz			x				281		x	x	x		ELERO
17.	JA_06_SOFT		x					252	x					ELERO
18.	JA_09_SOFT			x				283	x					ELERO
19.	JA_10_DK				x			281	x					ELERO
20.	JA_20_DK						x	308	x					ELERO

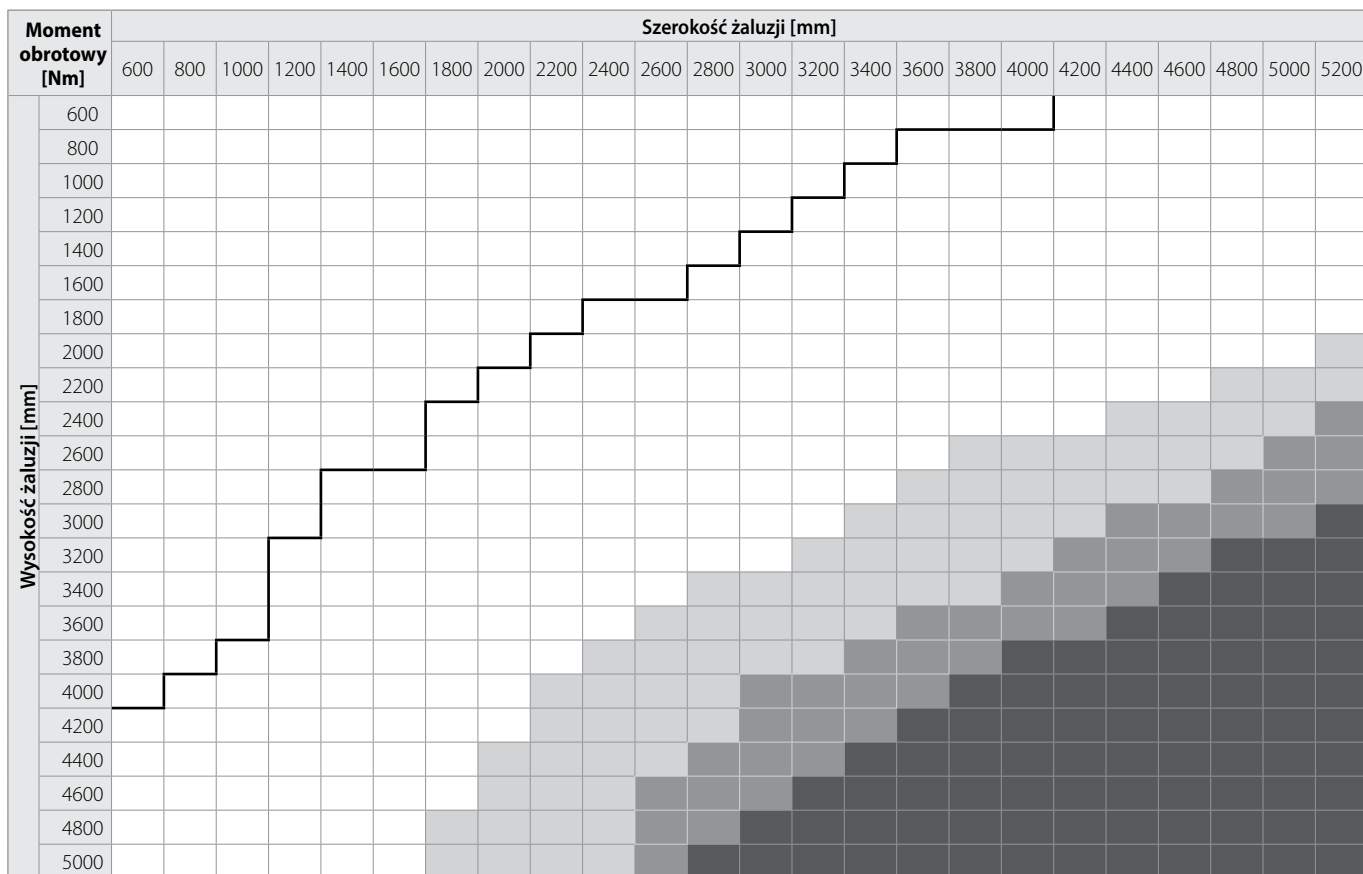
¹⁾ W przypadku wykrycia przymarznięcia lub zablokowania belki dolnej podczas podnoszenia, napęd zatrzymuje się automatycznie jednocześnie niweluje naprężenie tasemek.

²⁾ Wymaga zastosowania kabla montażowego KME/SMI.

³⁾ Interfejs cyfrowy SMI - ustandaryzowany, dwukierunkowy interfejs służący do precyzyjnego sterowania silnikami osłon przeciwsłonecznych. Współpracuje z systemami BUS (np. KNX, Bacnet, LON).

INFORMATOR TECHNICZNO-KATALOGOWY ŻALUZJI LISTEWKOWYCH ZEWNĘTRZNYCH (FASADOWYCH) W SYSTEMIE SZF SkyFlow

NAPĘD



— 4 [Nm]
6 [Nm]
9 [Nm]
10 [Nm]
18-20 [Nm]

INFORMATOR TECHNICZNO-KATALOGOWY
ŻALUZJI LISTEWKOWYCH ZEWNĘTRZNYCH (FASADOWYCH) W SYSTEMIE SZF SkyFlow

NAPĘD

Parametry techniczne napędu

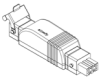



	Kod katalogowy	Liczba obrotów [min ⁻¹]	Czas pracy [min]	Prąd znamionowy [A]	Pobór mocy [W]	Napięcie zasilania		Częstotliwość [Hz]	Temperatura pracy [C°]	Stopień zabezpieczenia	Długość kabla z wtyczką [m]	Przekrój kabla	Producent
						230 [V AC]	12 [V DC]						
1.	J406_6/24_io_Protect	24	4	0,4	95	230	-	50	-20 ÷ +70	IP 54	0,5	3x0,75	SOMFY
2.	J410_10/24_io_Protect	24	4	0,5	110	230	-	50	-20 ÷ +70	IP 54	0,5	3x0,75	SOMFY
3.	J418_18/24_io_Protect	24	4	0,7	155	230	-	50	-20 ÷ +70	IP 54	0,5	3x0,75	SOMFY
4.	J406_6/24_WT_Protect	24	4	0,4	95	230	-	50	-20 ÷ +70	IP 54	0,5	4x0,75	SOMFY
5.	J410_10/24_WT_Protect	24	4	0,5	110	230	-	50	-20 ÷ +70	IP 54	0,5	4x0,75	SOMFY
6.	J418_18/24_WT_Protect	24	4	0,7	155	230	-	50	-20 ÷ +70	IP 54	0,5	4x0,75	SOMFY
7.	J406_6/24_WT	24	4	0,4	95	230	-	50	-20 ÷ +70	IP 54	0,5	4x0,75	SOMFY
8.	J410_10/24_WT	24	4	0,5	110	230	-	50	-20 ÷ +70	IP 54	0,5	4x0,75	SOMFY
9.	J418_18/24_WT	24	4	0,7	155	230	-	50	-20 ÷ +70	IP 54	0,5	4x0,75	SOMFY
10.	JA_04_SOFT_DC	33	10	4	48	-	12	-	-20 ÷ +60	IP 44	0,5	4x0,75	ELERO
11.	JA_06_COMFORT	26	5	0,5	115	230	-	50	-20 ÷ +60	IP 54	0,5	4x0,75	ELERO
12.	JA_09_COMFORT	26	4	0,7	156	230	-	50	-20 ÷ +60	IP 54	0,5	4x0,75	ELERO
13.	JA_06_COMFORT+SMI ¹⁾	26	5	0,5	115	230	-	50	-20 ÷ +60	IP 54	0,5	5x0,75	ELERO
14.	JA_09_COMFORT+SMI ¹⁾	26	4	0,68	156	230	-	50	-20 ÷ +60	IP 54	0,5	5x0,75	ELERO
15.	JA_06_COMFORT_868Hz	26	5	0,5	115	230	-	50	-20 ÷ +60	IP 54	0,5	3x0,75	ELERO
16.	JA_09_COMFORT_868Hz	26	4	0,7	156	230	-	50	-20 ÷ +60	IP 54	0,5	3x0,75	ELERO
17.	JA_06_SOFT	26	5	0,5	115	230	-	50	-20 ÷ +60	IP 44	0,5	4x0,75	ELERO
18.	JA_09_SOFT	26	4	0,7	156	230	-	50	-20 ÷ +60	IP 44	0,5	4x0,75	ELERO
19.	JA_10_DK	26	5	0,6	125	230	-	50	-20 ÷ +60	IP 44	0,5	4x0,75	ELERO
20.	JA_20_DK	26	4	1	230	230	-	50	-20 ÷ +60	IP 44	0,5	4x0,75	ELERO

¹⁾ Wymaga zastosowania kabla montażowego KME/SML.

INFORMATOR TECHNICZNO-KATALOGOWY ŻALUZJI LISTEWKOWYCH ZEWNĘTRZNYCH (FASADOWYCH) W SYSTEMIE SZF SkyFlow

ZASILANIE

2. CENTRALKI RADIOWE

	Kod katalogowy	Grafika	Opis	Producent
1.	EVB io		Kompaktowy odbiornik/nadajnik radiowy w technologii io w formie przejściówki, z wtyczkami Hirschmanna (wtyczką STAS3 standardowego 4-żyłowego napędu żaluzji o napięciu 230 V a przewodem zasilającym STAK3), do sterowania radiowego napędem żaluzji fasadowej z mechanicznymi wyłącznikami krańcowymi lub napędem J4WT.	SOMFY
2.	Izymo shutter io		Centralka z wbudowanym radioodbiornikiem io, montowana podtynkowo, przeznaczona do podłączenia jednego silnika. Wyposażona w wejścia umożliwiające podłączenie przycisku. Służy do sterowania napędem m.in. w trybie żaluzji. Ruch wykonywany jest przez czas naciśnięcia przycisku. W połączeniu z nadajnikiem io sterowanie odbywa się w kierunkach góra i dół z podtrzymaniem. Współpracuje z puszką Ø 60 mm i 50 mm głębokości.	SOMFY
3.	Combio-868 JA Pulse		Kompaktowy odbiornik radiowy w technologii 868Hz w formie przejściówki, z wtyczkami Hirschmanna (wtyczką STAS3 standardowego 4-żyłowego napędu żaluzji o napięciu 230 V a przewodem zasilającym STAK3), do sterowania radiowego napędem żaluzji fasadowej.	ELERO
4.	Revio-868		Centralka z wbudowanym radioodbiornikiem, montowana podtynkowo, przeznaczona do jednego silnika lub innego urządzenia o napięciu zasilającym 230 V AC. Wyposażona w wejście bezpotencjałowe z możliwością podłączenia przycisku typu dzwonekowego. Służy do sterowania napędem a ruch jest inicjowany przez naciśnięcie przycisku przez dłuższy czas (min. 1,8 sek.). Ruch zostanie wstrzymany po krótkim naciśnięciu jednego z przycisków. Naciśnięcie klawisza < 300 milisekund STOP. Zapamiętuje do 16 nadajników. Współpracuje z obudową Ø 58 mm i 60 mm głębokości.	ELERO
5.	Roll-Control		Centralka służąca do sterowania napędami rolet, żaluzji, bram wraz z ich precyzyjnym pozycjonowaniem. Produkt wyposażony jest również w funkcję monitorowania poboru energii. Napędy mogą być ręcznie sterowane, ale również włączone w automatyczne sceny poprzez sieć Z-Wave w połączeniu z YubiiHome. Możliwe jest również lokalne sterowanie roletami za pomocą konwencjonalnego przycisku ściennego, do którego Roll-Control jest bezpośrednio podłączony.	ELERO

3. CZUJNIKI POGODOWE

	Kod katalogowy	Reakcja czujnika			Zasilanie		Producent
		na słońce	na wiatr	na deszcz			
1.	Sunis WireFree II io	x			2 x 1,5V AA	DC	SOMFY
2.	Eolis io		x		230V	AC	SOMFY
3.	Eolis WireFree io		x		2 x 1,5V A	DC	SOMFY
4.	Ondeis			x	230V	AC	SOMFY
5.	Soliris Sensor WT	x	x		230V	AC	SOMFY
6.	Aero	x	x		230V	AC	ELERO
7.	Aero-868 AC	x	x		230V	AC	ELERO
8.	Ventero		x		230V	AC	ELERO

DC - prąd stały

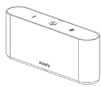

AC - prąd zmienny

INFORMATOR TECHNICZNO-KATALOGOWY ŻALUZJI LISTEWKOWYCH ZEWNĘTRZNYCH (FASADOWYCH) W SYSTEMIE SZF SkyFlow


ZASILANIE

4. STEROWANIE:

4.1. Centrala sterująca

	Kod katalogowy	Grafika	Opis	Producent
1.	TaHomaSwitch		Stosowana z napędami oraz pilotami w technologii io oraz RTS. Maksymalny zasięg w pomieszczeniach do 20 m. Centrala pozwala na sterowanie żaluzjami i wszystkimi urządzeniami innych producentów w technologii io, poprzez urządzenia mobilne typu tablet lub smartphone oraz za pomocą przeglądarki internetowej. Do poprawnego działania wymaga podłączenia do Internetu.	SOMFY
2.	YubiiHome		Stosowana z napędami i centralkami w technologii Elero-868 MHz oraz akcesoriami Z-Wave. Maksymalny zasięg w pomieszczeniach do 20 m. Centrala pozwala na sterowanie żaluzjami i urządzeniami innych producentów w technologii Elero-868 MHz oraz Z-Wave Plus, poprzez urządzenia mobilne typu tablet lub smartphone oraz za pomocą przeglądarki internetowej. Do pełnej funkcjonalności wymaga podłączenia do Internetu.	ELERO

4.2. Nadajniki i przełączniki

	Kod katalogowy	Grafika	Typ	Opis	Kolor	Producent
1.	Smoove 1 io/x		Nadajnik ścienny	Nadajnik jednokanałowy, aktywuje 1 urządzenie (grupę) automatyki. Kompatybilny z ramkami w standardzie DIN 50 x 50. Zasięg do 200 m w otwartym terenie, do 40 m w pomieszczeniach. Kompatybilny z odbiornikami typu io lub SomfyTahoma Switch. W zestawie z ramką	BlackShine - czarny połysk Origin - biały PureShine - biały połysk SilverShine - szary połysk	SOMFY
2.	Situo 1 Var io/x		Nadajnik przenośny	Nadajnik jednokanałowy, aktywuje 1 urządzenie (grupę) automatyki. Zasięg do 200 m w otwartym terenie, do 40 m w pomieszczeniach. Kompatybilny z odbiornikami typu io lub SomfyTahoma Switch.	Pure II - szary + biały Iron II - szary	SOMFY
3.	Situo 5 Var A/M io/x		Nadajnik przenośny	Nadajnik pięciokanałowy, aktywuje 5 urządzeń (grup) automatyki. Zasięg do 200 m w otwartym terenie, do 40 m w pomieszczeniach. Kompatybilny z odbiornikami typu io lub SomfyTahoma Switch.	Pure II - szary + biały Iron II - szary	SOMFY
4.	Nina io		Nadajnik przenośny	Nadajnik dotykowy, wielokanałowy do zarządzania scenariuszami, aktywuje 60 urządzeń lub 30 grup automatyki. Zasięg do 200 m w otwartym terenie, do 40 m w pomieszczeniach. Kompatybilny z odbiornikami typu io lub SomfyTahoma Switch.	-	SOMFY
5.	Nina io Timer		Nadajnik przenośny - regulator czasowy	Nadajnik dotykowy z funkcją programowania czasowego, wielokanałowy do zarządzania scenariuszami, aktywuje 50 urządzeń lub 30 grup automatyki. Zasięg do 200 m w otwartym terenie, do 40 m w pomieszczeniach. Kompatybilny z odbiornikami typu io lub SomfyTahoma Switch.	-	SOMFY
6.	Soliris Smoove UNO		Przełącznik zegarowy	Przełącznik przewodowy, do czasowego sterowania 1 napędem, cztery polecenia na dzień, automatyczne przełączenie czasu letni / zimowy, wschód / zachód słońca w sterowniku. Kompatybilny z przewodowymi czujnikami pogodowymi WT oraz czujnikiem słonecznym io. Pracuje w trybie ręcznym, automatycznym oraz symulacji obecności.	-	SOMFY
7.	MonoSon_W-868/x		Nadajnik ścienny	Nadajnik jednokanałowy, aktywuje 1 urządzenie, pracuje w częstotliwości 868 MHz. Zasięg do 200 m w otwartym terenie, do 40 m w pomieszczeniach. W zestawie uchwyt ścienny.	02 - biały	ELERO
8.	VarioSon_W-868/x		Nadajnik ścienny	Nadajnik sześciokanałowy, aktywuje 6 urządzeń, pracuje w częstotliwości 868 MHz. Zasięg do 200 m w otwartym terenie, do 40 m w pomieszczeniach. W zestawie uchwyt ścienny.	02 - biały	ELERO

**INFORMATOR TECHNICZNO-KATALOGOWY
ŻALUZJI LISTEWKOWYCH ZEWNĘTRZNYCH (FASADOWYCH) W SYSTEMIE SZF SkyFlow**





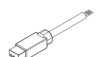



ZASILANIE

9.	LumeroSon-868/x		Nadajnik przenośny	Nadajnik jednokanałowy, aktywuje 1 urządzenie, pracuje w częstotliwości 868 MHz. Zasięg do 200 m w otwartym terenie, do 40 m w pomieszczeniach. W zestawie uchwyt naścienny.	02 - biały	ELERO
10.	LumeroSon-868_Slide/x		Nadajnik przenośny	Nadajnik jednokanałowy, aktywuje 1 urządzenie, pracuje w częstotliwości 868 MHz. Posiada slider do regulacji kąta lameli. Zasięg do 200 m w otwartym terenie, do 40 m w pomieszczeniach. W zestawie uchwyt naścienny.	02 - biały	ELERO
11.	VarioSon-868_Slide/x		Nadajnik przenośny	Nadajnik sześciokanałowy, aktywuje 6 urządzeń, pracuje w częstotliwości 868 MHz. Posiada slider do regulacji kąta lameli. Zasięg do 200 m w otwartym terenie, do 40 m w pomieszczeniach. W zestawie uchwyt naścienny.	02 - biały	ELERO
12.	UniTec-868/x		Nadajnik naścienny	Nadajnik jednokanałowy, aktywuje 1 urządzenie (grupę) automatyki, pracuje w częstotliwości 868 MHz w trybie ręcznym i automatycznym. Zasięg do 200 m w otwartym terenie, do 40 m w pomieszczeniach. W zestawie z ramką.	02 - biały	ELERO
13.	MonoCom Slide/x		Nadajnik przenośny	Nadajnik jednokanałowy, aktywuje 1 urządzenie, pracuje w częstotliwości 868 MHz. Posiada slider do regulacji kąta lameli. Zasięg do 200 m w otwartym terenie, do 40 m w pomieszczeniach. W zestawie uchwyt naścienny.	02 - biały	ELERO
14.	VarioCom Slide/x		Nadajnik przenośny	Nadajnik sześciokanałowy, aktywuje 6 urządzeń, pracuje w częstotliwości 868 MHz w trybie ręcznym i automatycznym. Posiada slider do regulacji kąta lameli. Zasięg do 200 m w otwartym terenie, do 40 m w pomieszczeniach. W zestawie uchwyt naścienny.	02 - biały	ELERO
15.	MonoTel2/x		Nadajnik przenośny	Nadajnik jednokanałowy, aktywuje 1 urządzenie (grupę) automatyki, pracuje w częstotliwości 868 MHz. Zasięg do 200 m w otwartym terenie, do 40 m w pomieszczeniach. W zestawie magnetyczny uchwyt naścienny.	01 - srebrny 02 - biały 03 - szary	ELERO
16.	LumeroTel2/x		Nadajnik przenośny	Nadajnik jednokanałowy, aktywuje 1 urządzenie (grupę) automatyki, pracuje w częstotliwości 868 MHz w trybie ręcznym i automatycznym. Zasięg do 200 m w otwartym terenie, do 40 m w pomieszczeniach. W zestawie magnetyczny uchwyt naścienny.	01 - srebrny 02 - biały 03 - szary	ELERO
17.	VarioTel2/x		Nadajnik przenośny	Nadajnik pięciokanałowy, aktywuje 5 urządzeń oraz 1 grupę automatyki, pracuje w częstotliwości 868 MHz w trybie ręcznym i automatycznym. Zasięg do 200 m w otwartym terenie, do 40 m w pomieszczeniach. W zestawie magnetyczny uchwyt naścienny.	01 - srebrny 02 - biały 03 - szary	ELERO
18.	MultiTel2/x		Nadajnik przenośny	Nadajnik piętnastokanałowy z wyświetlaczem LED, aktywuje 15 urządzeń oraz 1 grupę automatyki, pracuje w częstotliwości 868 MHz w trybie ręcznym i automatycznym. Zasięg do 200 m w otwartym terenie, do 40 m w pomieszczeniach. W zestawie magnetyczny uchwyt naścienny.	01 - srebrny 02 - biały 03 - szary	ELERO
19.	TempoTel2/x		Nadajnik przenośny - regulator czasowy	Nadajnik dziesięciokanałowy z wyświetlaczem LED, aktywuje 10 urządzeń oraz 1 grupę automatyki, pracuje w częstotliwości 868MHz w trybie ręcznym i automatycznym. Posiada wbudowany zegar astronomiczny. Zasięg do 200 m w otwartym terenie, do 40 m w pomieszczeniach. W zestawie magnetyczny uchwyt naścienny.	01 - srebrny 02 - biały 03 - szary	ELERO
20.	AeroTec/x		Przełącznik zegarowy	Przełącznik przewodowy, do czasowego sterowania indywidualnego, grupowego lub centralnego. Kompatybilny z przewodowymi czujnikami pogodowymi. W zestawie z ramką.	02 - biały	ELERO

**INFORMATOR TECHNICZNO-KATALOGOWY
ŻALUZJI LISTEWKOWYCH ZEWNĘTRZNYCH (FASADOWYCH) W SYSTEMIE SZF SkyFlow**

ZASILANIE


4.3. Akcesoria dodatkowe

	Kod katalogowy	Grafika	Typ	Opis	Producent
1.	Set&Go io		Narzędzie do instalowania urządzeń w technologii io	Urządzenie prowadzi instalatora przez kolejne etapy instalacji systemu io. Zarządza kluczem bezpieczeństwa, rozpoznaje zainstalowane urządzenia, pomaga dobrać parametry dla każdego napędu, szybko paruje sterowniki oraz dopasowuje instalacje do oczekiwań użytkownika. Do pracy wykorzystuje komputer z zainstalowanym oprogramowaniem.	SOMFY
	KMS		Kabel montażowy	Kabel umożliwia ustawienie lub zmodyfikowanie nastaw silnika. Dotyczy to m.in. pozycji krańcowych, zapisanych nadajników, resetu. Kabel zakończony wtyczką Hirschmanna STAK3.	SOMFY
3.	KME/SMI		Kabel montażowy	Kabel umożliwia ustawienie lub zmodyfikowanie nastaw silnika. Dotyczy to m.in. pozycji krańcowych, resetu. Kabel zakończony wtyczką Hirschmanna STAK4.	ELERO
4.	KME		Kabel montażowy	Kabel umożliwia ustawienie lub zmodyfikowanie nastaw silnika. Dotyczy to m.in. pozycji krańcowych, zapisanych nadajników, resetu. Kabel zakończony kostką 4-pinową.	ELERO
5.	K/KME		Adapter do kabla montażowego	Adapter z wtyczką STAK3 w połączeniu z KME umożliwia szybkie połączenie z silnikiem wyposażonym we wtyk STAS3.	ELERO
6.	K/STAK/22		Kabel 2,2 m z końcówką Hirschmann STAK3	Przedłużka o długości 2,2 m z wtyczką STAK3 daje możliwość wyprowadzenia zasilania silnika poza skrzynkę żaluzji	ELERO
7.	K/STAK/50		Kabel 5 m z końcówką Hirschmann STAK3	Przedłużka o długości 5 m z wtyczką STAK3 daje możliwość wyprowadzenia zasilania silnika poza skrzynkę żaluzji	ELERO
8.	K/STAK/100		Kabel 10 m z końcówką Hirschmann STAK3	Przedłużka o długości 10 m z wtyczką STAK3 daje możliwość wyprowadzenia zasilania silnika poza skrzynkę żaluzji	ELERO

INFORMATOR TECHNICZNO-KATALOGOWY ŻALUZJI LISTEWKOWYCH ZEWNĘTRZNYCH (FASADOWYCH) W SYSTEMIE SZF SkyFlow

NAPĘD - ZASILANIE 120V

2. CENTRALKI RADIOWE


	Kod katalogowy	Grafika	Opis	Producent
1.	Combio-915 JA		Kompaktowy odbiornik radiowy w technologii 915MHz w formie przejściówki, z wtyczkami Hirschmanna (wtyczką STAS3 standardowego 4-żyłowego napędu żaluzji o napięciu 120 V, a przewodem zasilającym STAK3), do sterowania radiowego napędem żaluzji fasadowej.	ELERO

3. CZUJNIKI POGODOWE



	Kod katalogowy	Reakcja czujnika			Producent
		na słońce	na wiatr	na deszcz	
1.	Aero-915 PLUS	x	x		ELERO

4. STEROWANIE:

4.1. Centrala sterująca

	Kod katalogowy	Grafika	Opis	Producent
2.	YubiiHome-915		Stosowana z napędami i centralkami w technologii Elero-915 MHz oraz akcesoriami Z-Wave. Maksymalny zasięg w pomieszczeniach do 20 m. Centrala pozwala na sterowanie żaluzjami i urządzeniami innych producentów w technologii Elero-915 MHz oraz Z-Wave Plus, poprzez urządzenia mobilne typu tablet lub smartphone oraz za pomocą przeglądarki internetowej. Do pełnej funkcjonalności wymaga podłączenia do Internetu.	ELERO

4.2. Nadajniki i przełączniki

	Kod katalogowy	Grafika	Typ	Opis	Kolor	Producent
1.	LumeroTel2/915/x		Nadajnik przenośny	Nadajnik jednokanałowy, aktywuje 1 urządzenie (grupę) automatyki, pracuje w częstotliwości 915MHz w trybie ręcznym i automatycznym. Zasięg do 200 m w otwartym terenie, do 40 m w pomieszczeniach. W zestawie magnetyczny uchwyt naścienny.	01 - srebrny 02 - biały 03 - szary	ELERO
2.	VarioTel2-915/x		Nadajnik przenośny	Nadajnik pięciokanałowy, aktywuje 5 urządzeń oraz 1 grupę automatyki, pracuje w częstotliwości 915MHz w trybie ręcznym i automatycznym. Zasięg do 200 m w otwartym terenie, do 40 m w pomieszczeniach. W zestawie magnetyczny uchwyt naścienny.	01 - srebrny 02 - biały 03 - szary	ELERO

INFORMATOR TECHNICZNO-KATALOGOWY
ŻALUZJI LISTEWKOWYCH ZEWNĘTRZNYCH (FASADOWYCH) W SYSTEMIE SZF SkyFlow
NAPĘD Z AWARYJNYM OTWIERANIEM

NAPĘD Z AWARYJNYM OTWIERANIEM

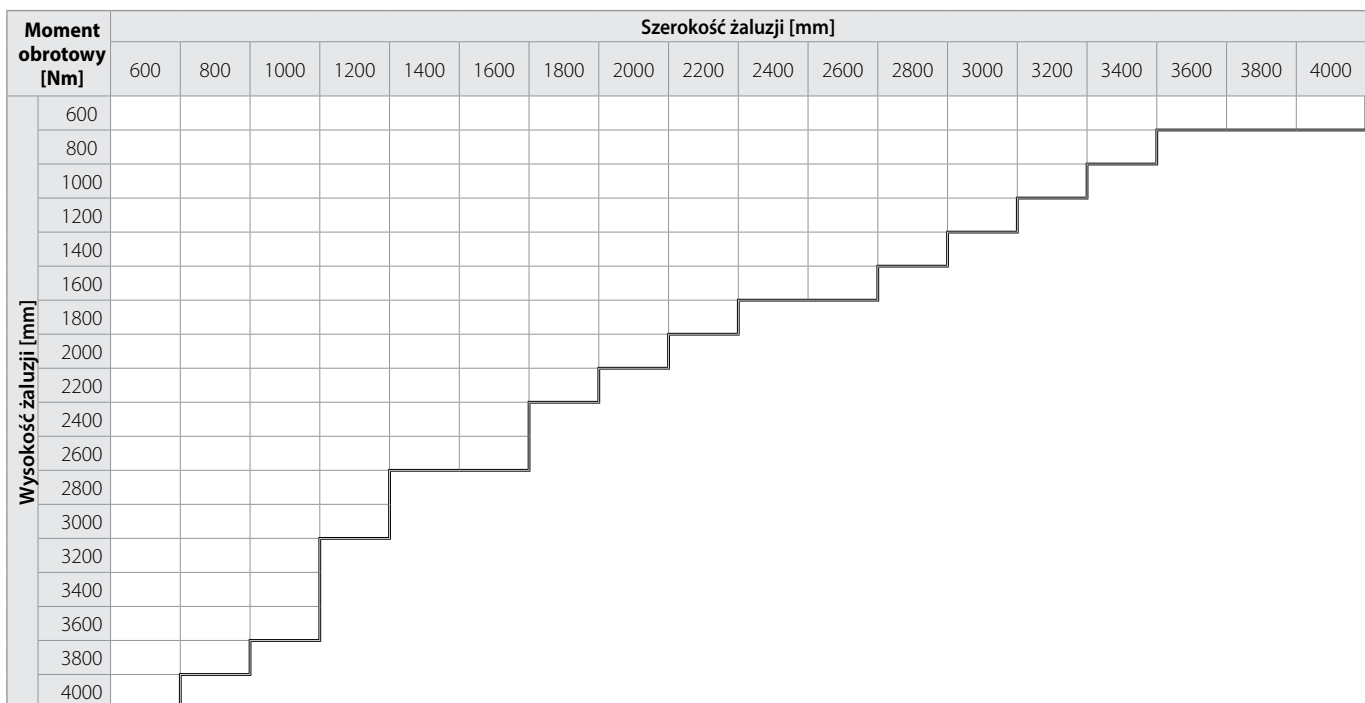
1. SIŁOWNIK - EXITSAFE

	Kod katalogowy	Opis	Producent
1.	JA_04_Soft_DC	Silnik wyposażony w baterię umożliwiającą podniesienie pakietu żaluzji w sytuacji awaryjnej, w której wystąpi brak zasilania. Sterowanie żaluzją odbywa się za pomocą przełącznika ściennego.	ELERO

Cechy charakterystyczne napędu

	Kod katalogowy	Moment obrotowy [Nm]						Długość siłownika [mm]	Opis					Producent	
		4	6	9	10	18	20		krańcówki mechaniczne	krańcówki elektryczne	odbiornik radiowy	detekcja oblodzenia ¹⁾	awaryjne otwieranie		
1.	JA_04_Soft_DC	x						260	x					x	ELERO

¹⁾ W przypadku wykrycia przemarznięcia lub zablokowania belki dolnej podczas podnoszenia, napęd zatrzymuje się automatycznie jednocześnie niweluje napięcie tasiemek.



— 4 [Nm]

Parametry techniczne napędu

Kod katalogowy	Liczba obrotów [min ⁻¹]	Czas pracy [min]	Prąd znamionowy [A]	Pobór mocy [W]	Napięcie zasilania		Częstotliwość [Hz]	Temperatura pracy [C°]	Stopień zabezpieczenia	Długość kabla z wtyczką [m]	Przekrój kabla	Producent	
					230 [V AC]	12 [V DC]							
1.	JA_04_Soft_DC	33	10	4	48	-	12	-	-20 ÷ +60	IP 44	0,5	4x0,75	ELERO

INFORMATOR TECHNICZNO-KATALOGOWY
ŻALUZJI LISTEWKOWYCH ZEWNĘTRZNYCH (FASADOWYCH) W SYSTEMIE SZF SkyFlow
NAPĘD Z AWARYJNYM OTWIERANIEM

2. SIŁOWNIK - JA_NHK

	Kod katalogowy	Opis	Producent
1.	JA_09_NHK	Silnik wyposażony w sprzęgło, które w połączeniu z przekładnią i korbą umożliwi podniesienie pakietu żaluzji w sytuacji awaryjnej, w której wystąpi brak zasilania. Sterowanie żaluzją odbywa się za pomocą przełącznika ściennego. Możliwość montażu przegubu Cardana wyłącznie po lewej lub prawej stronie żaluzji.	ELERO

Cechy charakterystyczne napędu

	Kod katalogowy	Moment obrotowy [Nm]						Długość silownika [mm]	Opis					Producent	
		4	6	9	10	18	20		krańcówki mechaniczne	krańcówki elektryczne	odbiornik radiowy	detekcja oblodzenia ¹⁾	awaryjne otwieranie		
1.	JA_09_NHK		x					340	x					x	ELERO

¹⁾ W przypadku wykrycia przemarznięcia lub zablokowania belki dolnej podczas podnoszenia, napęd zatrzymuje się automatycznie jednocześnie niweluje naprężenie tasiemek.

Moment obrotowy [Nm]	Szerokość żaluzji [mm]																
	1000	1200	1400	1600	1800	2000	2200	2400	2600	2800	3000	3200	3400	3600	3800	4000	
Wysokość żaluzji [mm]	600																
	800																
	1000																
	1200																
	1400																
	1600																
	1800																
	2000																
	2200																
	2400																
	2600																
2800																	
3000																	

== 6 [Nm]

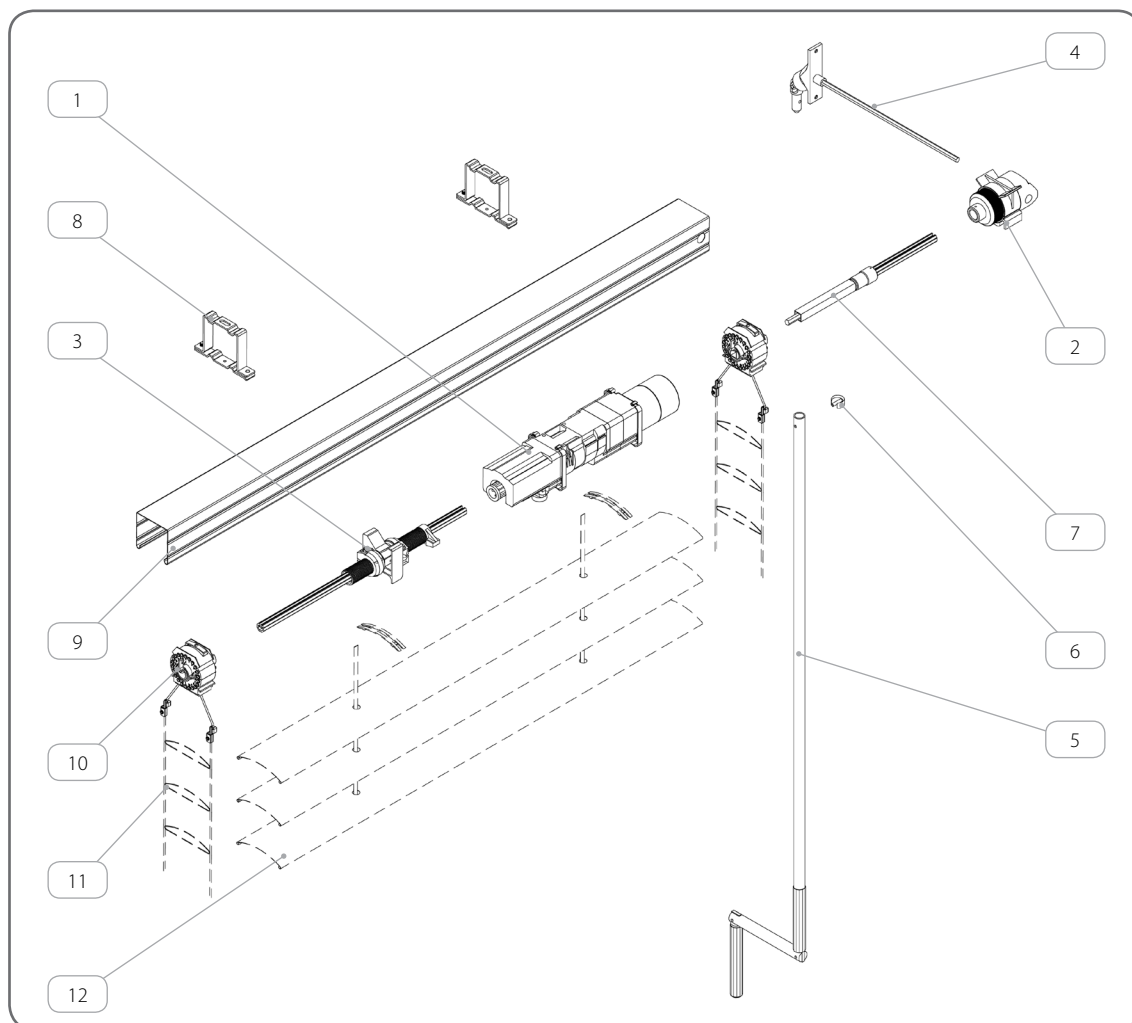
Parametry techniczne napędu

Kod katalogowy	Liczba obrotów [min ⁻¹]	Czas pracy [min]	Prąd znamionowy [A]	Pobór mocy [W]	Napięcie zasilania		Częstotliwość [Hz]	Temperatura pracy [C°]	Stopień zabezpieczenia	Długość kabla z wtyczką [m]	Przekrój kabla	Producent	
					230 [V AC]	12 [V DC]							
1.	JA_09_NHK	26	5	0,55	125	230	-	50	-20 ÷ +60	IP 44	0,5	4x0,75	ELERO

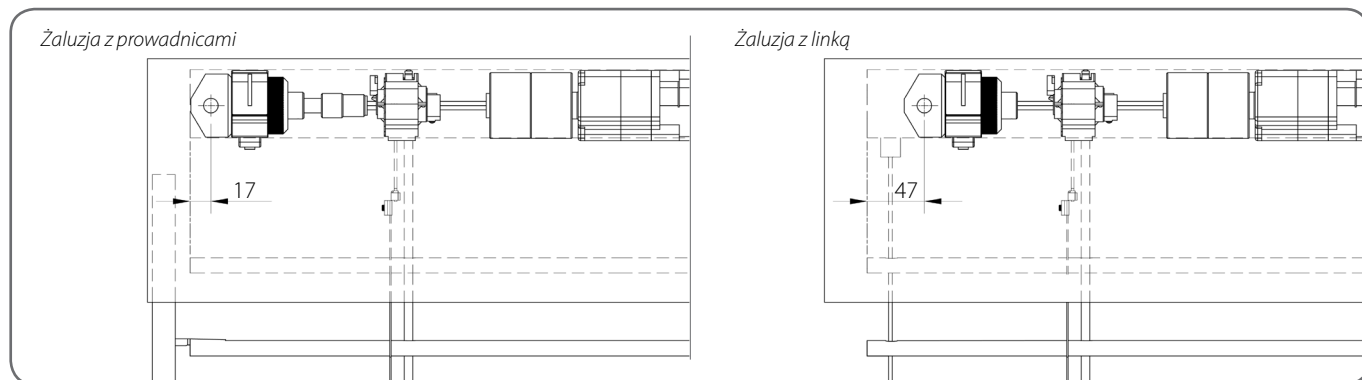


Montaż przegubu Cardana wraz z otworem w skrzynce należy wykonać samodzielnie.

INFORMATOR TECHNICZNO-KATALOGOWY
ŻALUZJI LISTEWKOWYCH ZEWNĘTRZNYCH (FASADOWYCH) W SYSTEMIE SZF SkyFlow
NAPĘD Z AWARYJNYM OTWIERANIEM

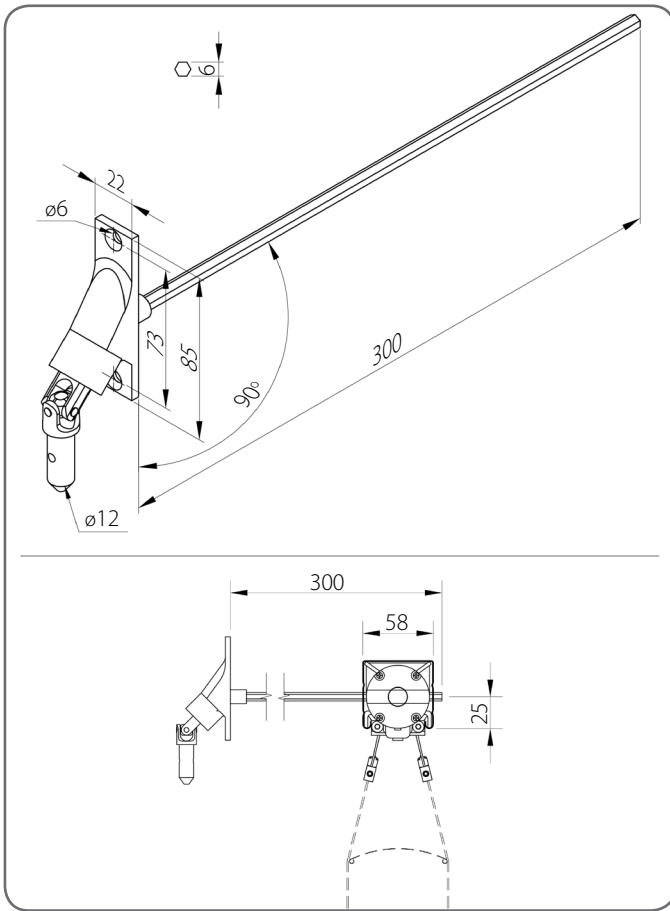


	Nazwa elementu	Kolor	Kod katalogowy
1.	Siłownik		JA_09_NHK
2.	Mechanizm korbowy		ACEC/1.8
3.	Ogranicznik pozycji krańcowych		OPK/ACEC/1.8
4.	Przegub Cardana		PC-G 90
5.	Korba	RAL 7035	KR-G/1200
6.	Pierścień zabezpieczający z zawleczką		PZZ-G
7.	Rura kwadratowa		RP/12x12x1/100
8.	Uchwyt szyny		US/A, US/B
9.	Szyna stalowa - ocynkowana		
10.	Mechanizm - pasek 6 mm		
11.	Drabinka	x	D/C80/x, D/Z90/x
12.	Lamela	x	C 80/x, Z 90/x

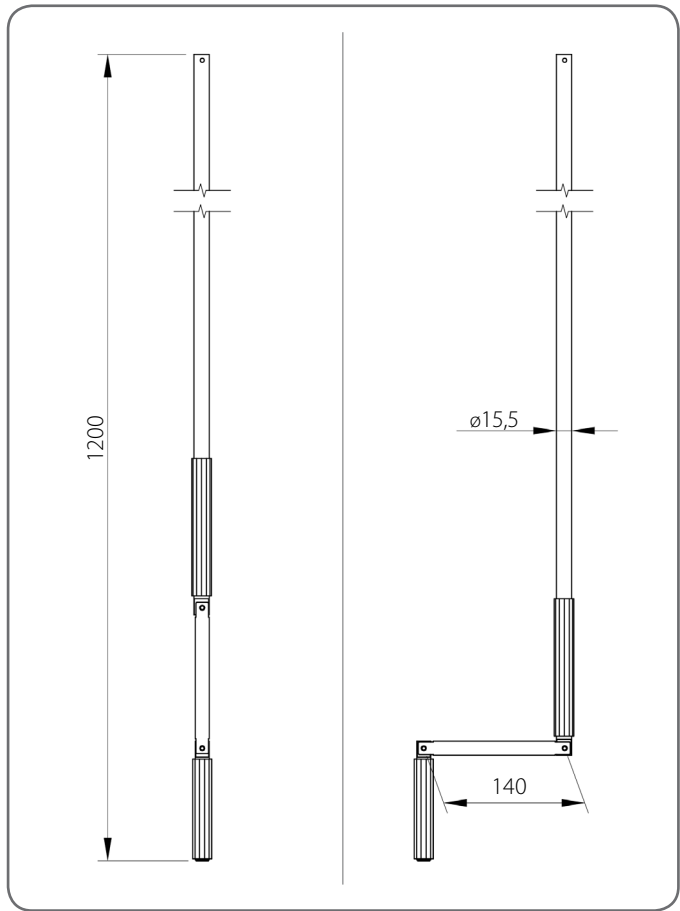


INFORMATOR TECHNICZNO-KATALOGOWY
ŻALUZJI LISTEWKOWYCH ZEWNĘTRZNYCH (FASADOWYCH) W SYSTEMIE SZF SkyFlow
NAPĘD Z AWARYJNYM OTWIERANIEM

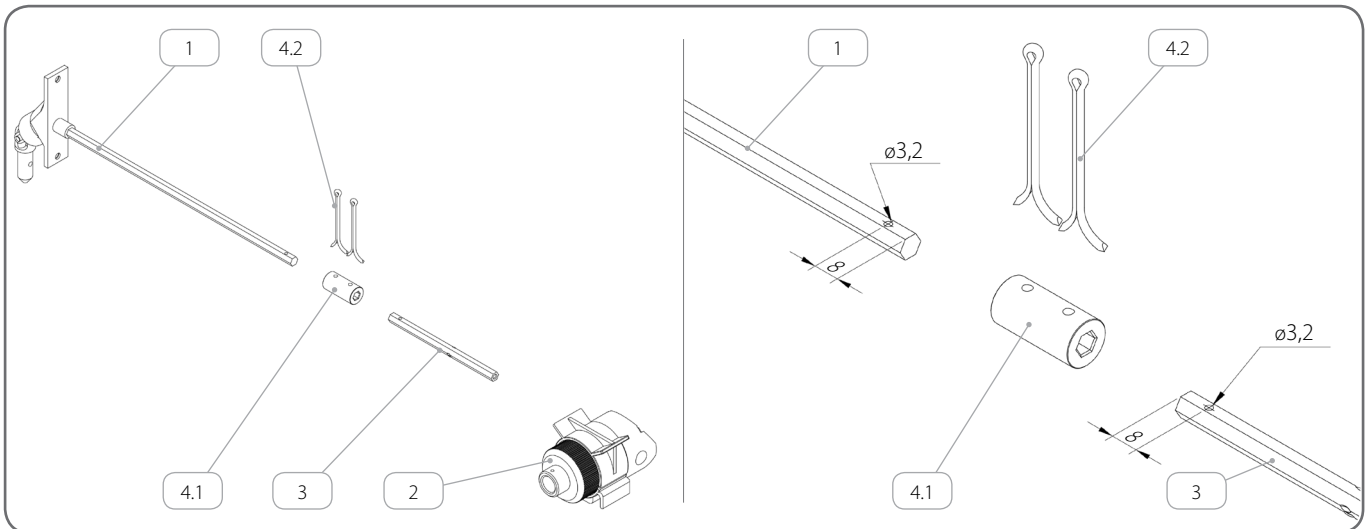
Przegub Cardana PC-G 90



Korba KR-G/1200

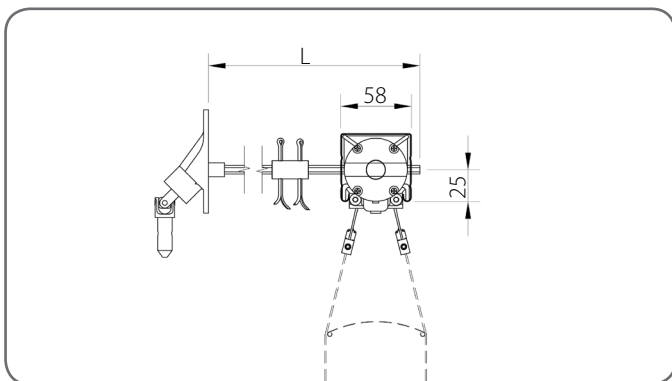


2.1. Przedłużenie osi



	Nazwa elementu	Kod katalogowy
1.	Przegub Cardana	PC-G 90
2.	Mechanizm korbowy	ACEC/1.8
3.	Przedłużka osi	EXT6/300, EXT6/500, EXT6/750
4.	Złączka osi	ZL ANR/6
4.1.	Tulejka	
	Zawlecza	

INFORMATOR TECHNICZNO-KATALOGOWY
ŻALUZJI LISTEWKOWYCH ZEWNĘTRZNYCH (FASADOWYCH) W SYSTEMIE SZF SkyFlow
NAPĘD Z AWARYJNYM OTWIERANIEM



	Kod katalogowy	L [mm]
1.	EXT6/300	600
2.	EXT6/500	800
3.	EXT6/750	1050

INFORMATOR TECHNICZNO-KATALOGOWY
ŻALUZJI LISTEWKOWYCH ZEWNĘTRZNYCH (FASADOWYCH) W SYSTEMIE SZF SkyFlow
NAPĘD RĘCZNY

NAPĘD RĘCZNY

1. MECHANIZM KORBOWY

	Kod katalogowy	Opis
1.	ACEC/1.8	Przekładnia korbowa umożliwia sterowanie pakietem żaluzji bez użycia zasilania. Możliwość montażu przegubu Cardana wyłącznie po lewej lub prawej stronie żaluzji.

Cechy charakterystyczne napędu

	Kod katalogowy	Moment obrotowy [Nm]						Przełożenie	
		4	6	8	9	10	18		20
1.	ACEC/1.8		x						1,8 : 1

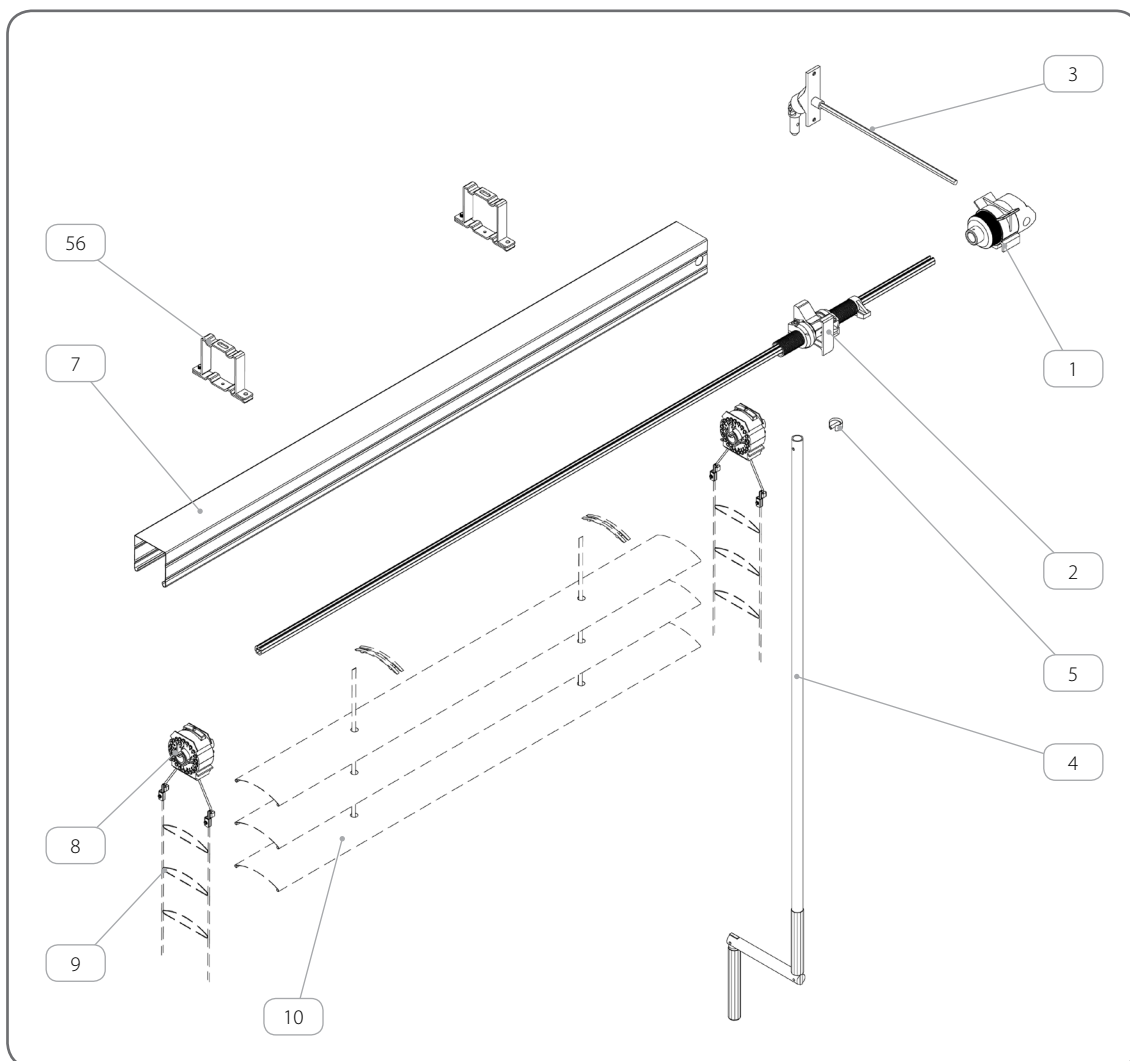
Moment obrotowy [Nm]	Szerokość żaluzji [mm]																		
	600	800	1000	1200	1400	1600	1800	2000	2200	2400	2600	2800	3000	3200	3400	3600	3800	4000	
Wysokość żaluzji [mm]	600																		
	800																		
	1000																		
	1200																		
	1400																		
	1600																		
	1800																		
	2000																		
	2200																		
	2400																		
2600																			
2800																			
3000																			

— 6 [Nm]

 Montaż przegubu Cardana wraz z otworem w skrzynce należy wykonać samodzielnie.

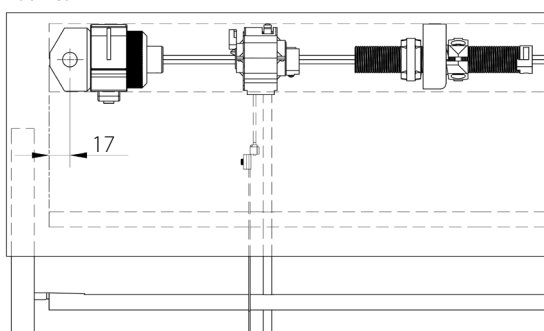
**INFORMATOR TECHNICZNO-KATALOGOWY
ŻALUZJI LISTEWKOWYCH ZEWNĘTRZNYCH (FASADOWYCH) W SYSTEMIE SZF SkyFlow**

NAPĘD RĘCZNY

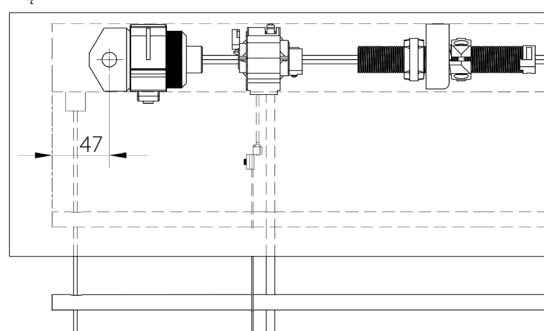


	Nazwa elementu	Kolor	Kod katalogowy
1.	Mechanizm korbowy		ACEC/1.8
2.	Ogranicznik pozycji krańcowych		OPK/ACEC/1.8
3.	Przegub Cardana		PC-G 90
4.	Korba	RAL 7035	KR-G/1200
5.	Pierścień zabezpieczający z zawleczką		PZZ-G
6.	Uchwyt szyny		US/A, US/B
7.	Szyna stalowa - ocynkowana		
8.	Mechanizm - pasek 6 mm		
9.	Drabinka	x	D/C80/x, D/Z90/x
10.	Lamela	x	C 80/x, Z 90/x

Żaluzja z prowadnicami



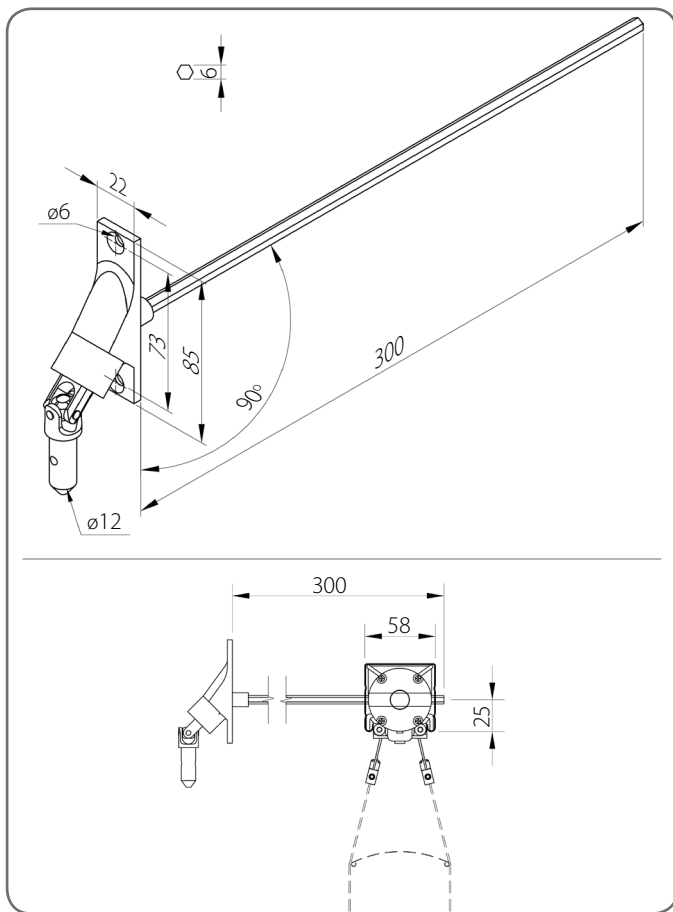
Żaluzja z linką



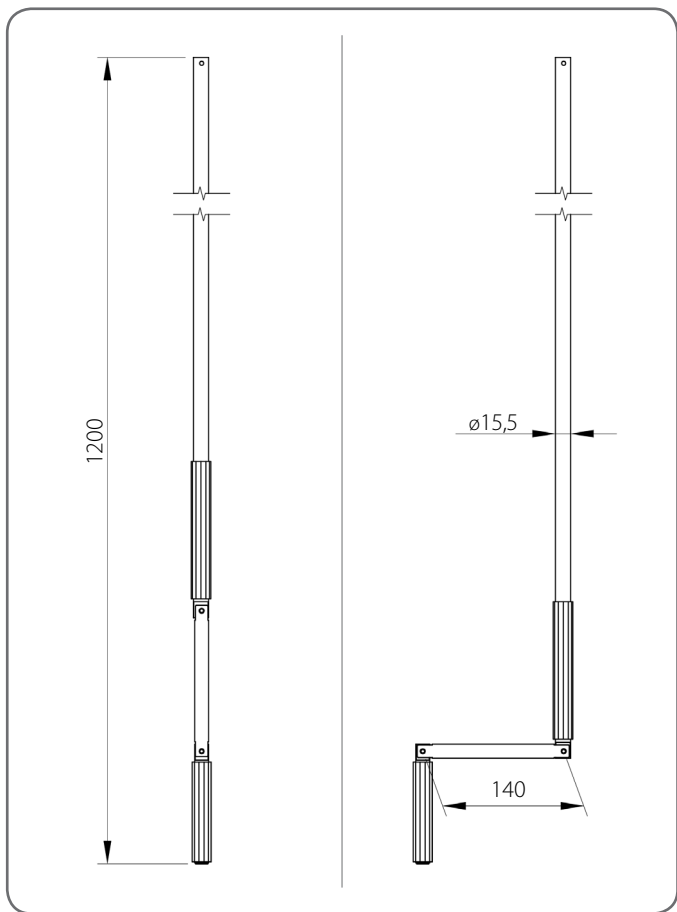
**INFORMATOR TECHNICZNO-KATALOGOWY
ŻALUZJI LISTEWKOWYCH ZEWNĘTRZNYCH (FASADOWYCH) W SYSTEMIE SZF SkyFlow**

NAPĘD RĘCZNY

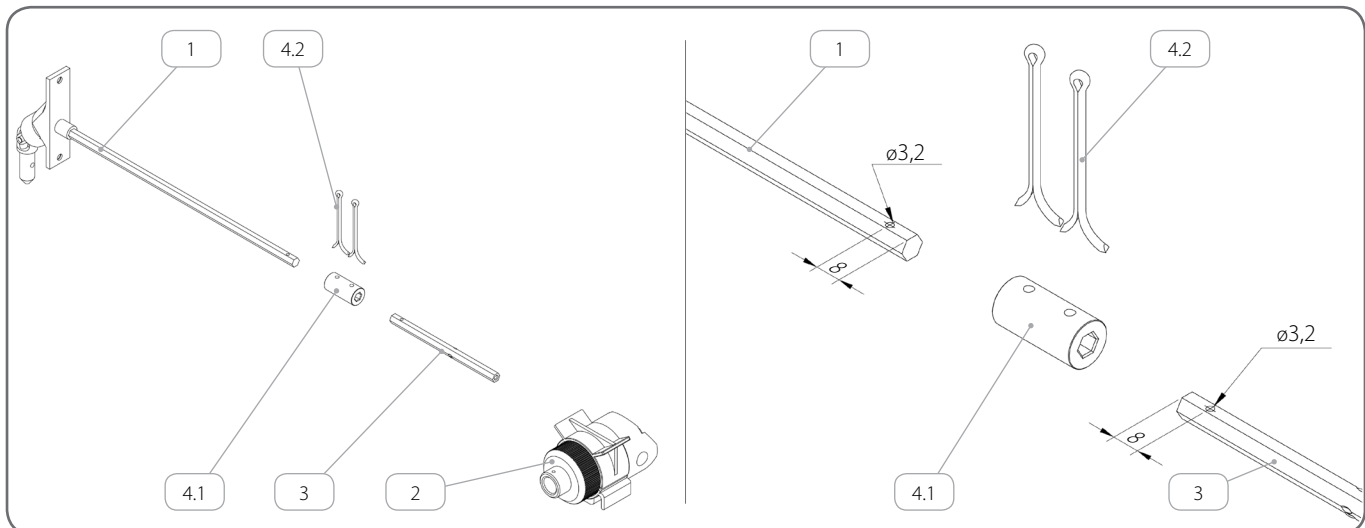
Przegub Cardana PC-G 90



Korba KR-G/1200



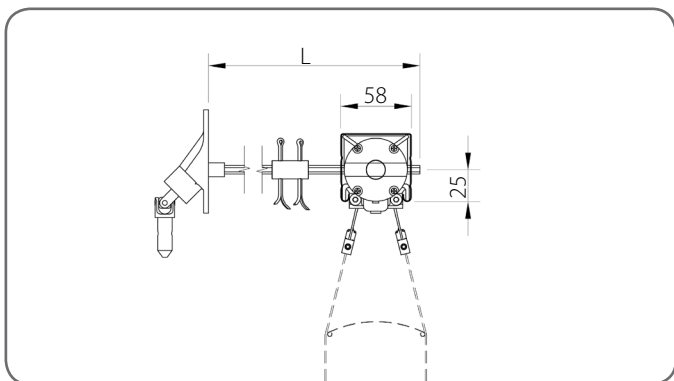
1.1. Przedłużenie osi



	Nazwa elementu	Kod katalogowy
1.	Przegub Cardana	PC-G 90
2.	Mechanizm korbowy	ACEC/1.8
3.	Przedłużka osi	EXT6/300, EXT6/500, EXT6/750
4.	Złączka osi	ZL ANR/6
4.1.	Tulejka	
4.2.	Zawlecza	

INFORMATOR TECHNICZNO-KATALOGOWY
ŻALUZJI LISTEWKOWYCH ZEWNĘTRZNYCH (FASADOWYCH) W SYSTEMIE SZF SkyFlow

NAPĘD RĘCZNY



	Kod katalogowy	L [mm]
1.	EXT6/300	600
2.	EXT6/500	800
3.	EXT6/750	1050

Żaluzja SZF SkyFlow

Wyrób spełnia wymagania bezpieczeństwa CE

Produkcja:

Aluprof S.A.

ul. Gośławicka 3, 45-446 Opole, Polska,

tel. +48 77 40 00 000, fax +48 77 40 00 006

e-mail: aluprof@aluprof.eu

www.aluprof.com



Centrala;

Zakład w Bielsku-Białej:

ul. Warszawska 153,

43-300 Bielsko-Biała, Polska,

tel. +48 33 81 95 300,

fax +48 33 82 20 512

Zakład w Opolu:

ul. Gośławicka 3,

45-446 Opole, Polska,

tel. +48 77 40 00 000,

fax +48 77 40 00 006

e-mail: aluprof@aluprof.eu