



Instrukcja montażu systemu
ochrony przeciwsłonecznej **SRS SkyRoll ZIP**
w systemie adaptacyjnym

ALUPROF

Treść zawarta w dokumentacji podlega ochronie zgodnie z obowiązującymi przepisami prawa Rzeczypospolitej Polskiej, w szczególności ustawą z dnia 4 lutego 1994 r. o prawie autorskim i prawach pokrewnych (Dz. U. z 2006 r. Nr 90, poz. 631 z późn. zm.), a także zgodnie z przepisami prawa Unii Europejskiej, w szczególności Dyrektywą 2001/29/WE Parlamentu Europejskiego i Rady z dnia 22 maja 2001 r. w sprawie harmonizacji niektórych aspektów praw autorskich i pokrewnych w społeczeństwie informacyjnym (Dz.Urz. UE.L 2001 Nr 167, str. 10 z późn. zm.). Wszelkie pobieranie i powielanie w celu dalszego rozpowszechniania całości lub części dokumentacji, bez zgody Aluprof S.A. jest nielegalne i spowoduje powstanie odpowiedzialności karnej i cywilnoprawnej.

SPIS TREŚCI

1. ZALECENIA OGÓLNE	4
2. NARZĘDZIA MONTAŻOWE.....	4
3. PRACE PRZED MONTAŻEM	5
3.1. Elementy składowe	5
3.1.1. System SRS90.....	5
3.1.2. System SRS90E.....	6
3.2. Wymiarowanie.....	7
4. SCHEMAT MONTAŻU WE WNĘCE.....	8
5. SCHEMAT MONTAŻU NA ŚCIANIE	15

1. ZALECENIA OGÓLNE

Montaż rolety może odbywać się wyłącznie przez przeszkoloną ekipę montażową. Należy przestrzegać obowiązujących przepisów BHP, w szczególności dotyczących bezpieczeństwa pracy z urządzeniami elektrycznymi i pracy na wysokościach.

Do montażu należy stosować:

- Jeżeli montaż odbywa się do nadproża żelbetowego lub cegły pełnej - zastosować kołki rozporowe $\varnothing 6\div 8$ mm.
- Jeżeli montaż odbywa się do ściany z materiałów porowatych - zastosować odpowiednie systemy montażowe przewidziane do tego rodzaju ścian.
- Jeżeli montaż odbywa się do ścian z cegły szczelinowej lub gazobetonu, itp. - wówczas zastosować kołki do cegły szczelinowej.

Warunki montażowe:

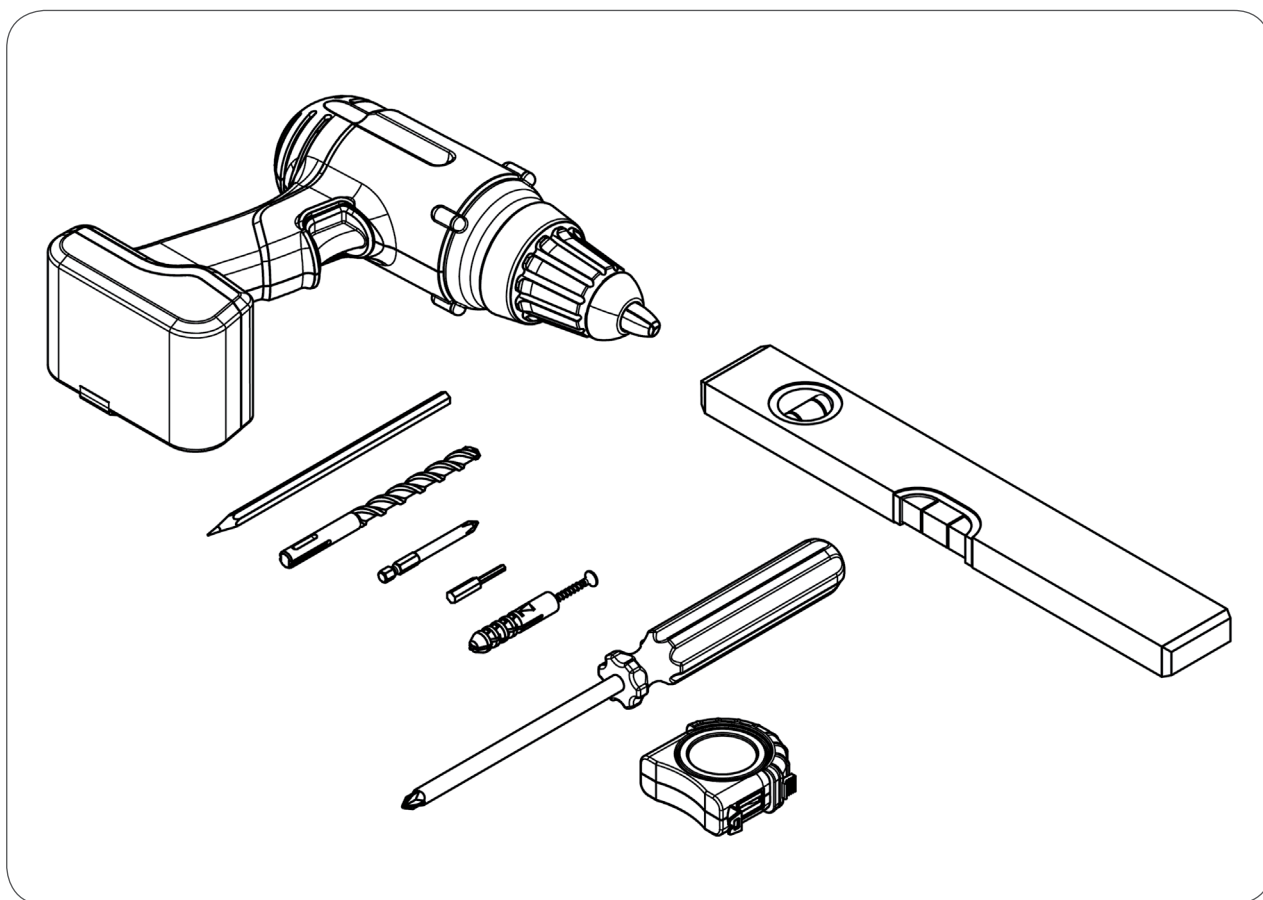
- W przypadku murów - montaż wykonać do równych powierzchni o odpowiedniej wytrzymałości, wykonanych zgodnie z obowiązującymi przepisami Prawa Budowlanego.
- W przypadku konstrukcji metalowych - montaż wykonać do materiałów o odpowiedniej grubości ścianek połączonych ze sobą zgodnie z obowiązującymi zasadami dotyczącymi obróbki metalu.

Wykończenie:

W przypadku montażu na elewacji wykonanej z materiałów o porowatej lub chropowatej fakturze zaleca się aby powierzchnie styku skrzynki i/lub prowadnic zabezpieczyć za pomocą materiałów uszczelniających przystosowanych do użytku zewnętrznego np. silikon fasadowy lub akryl fasadowy.

 Przedstawione w instrukcji sposoby montażu rolet są traktowane jako przykładowe.

2. NARZĘDZIA MONTAŻOWE

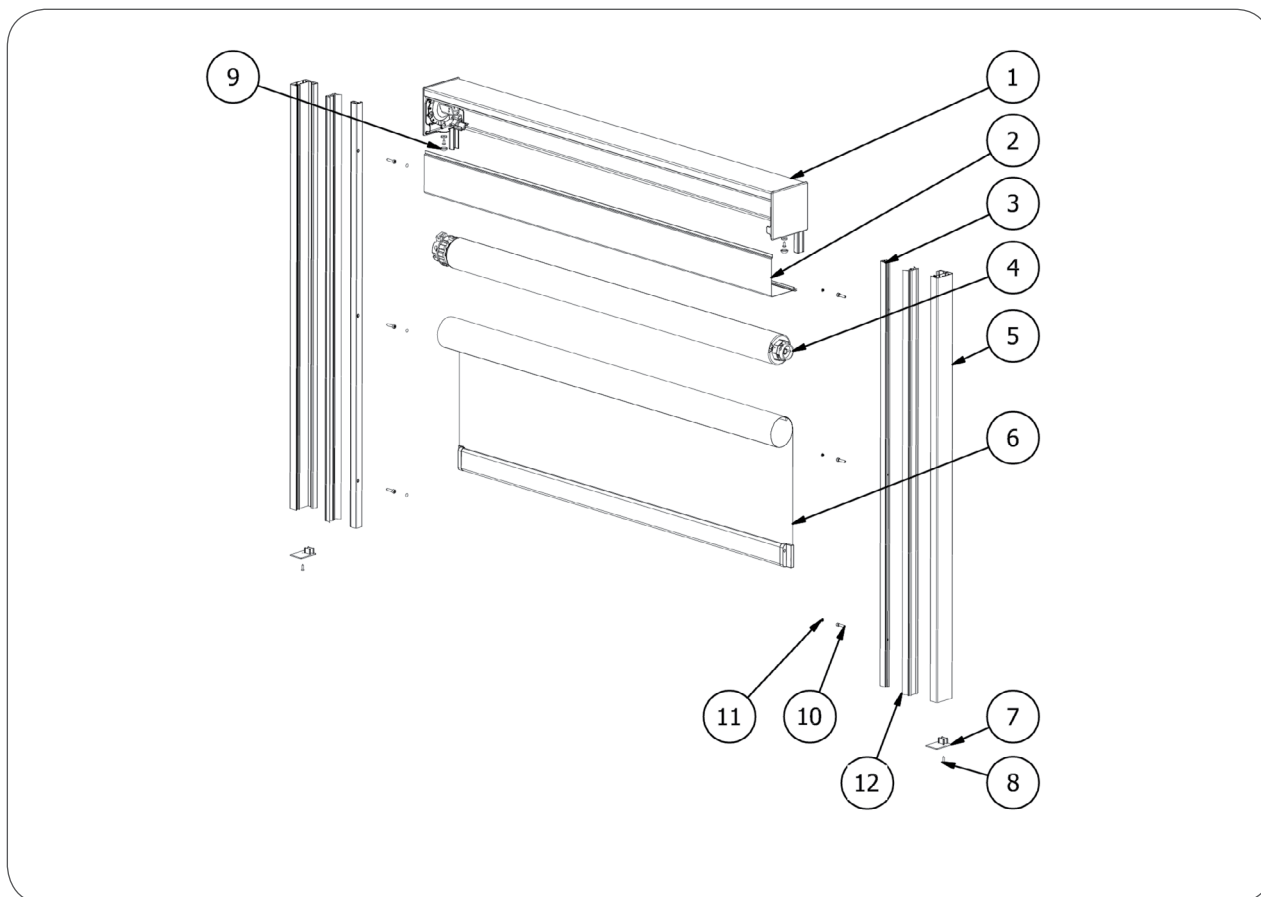


3. PRACE PRZED MONTAŻEM

3.1. Elementy składowe

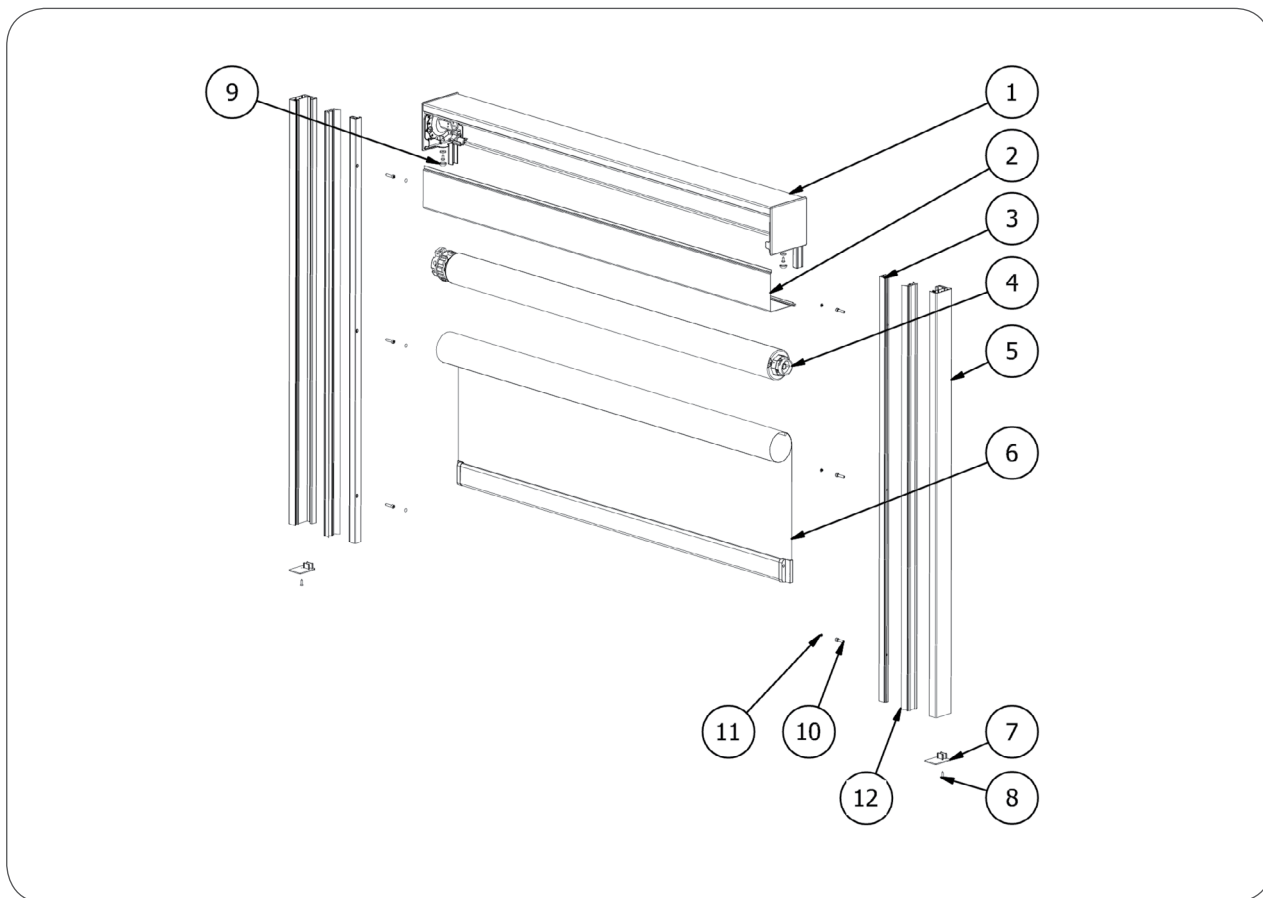
3.1.1. System SRS90

 Przed montażem należy rozpakować towar i sprawdzić go pod względem ilościowym oraz jakościowym.



	Nazwa elementu	Kod katalogowy		
		SRS90/85	SRS90/100	SRS90/120
1.	Złożona skrzynka screen			
2.	Pokrywa rewizyjna	SRS90/D/85	SRS90/D/100	SRS90/D/120
3.	Prowadnica prosta - przód	PP SRS/P		
4.	Uzbrojona rura			
5.	Prowadnica prosta - tył	PP SRS/35/T		
6.	Uzbrojony materiał			
7.	Zatyczka prowadnicy	ZPP SRS/35		
8.	Wkręt ocynkowany 2,9 x 13 mm	WKR/Zn/S/2,9x13		
9.	Podkładka PCW z kapturkiem + Wkręt ocynkowany 3,9 x 9,5 mm	ZPK 10 + WKR/Zn/W/3,9x9,5		
10.	Śruby do skręcania prowadnic	WKR/Zn/H/M4x18		
11.	Zatyczka PCW	ZP 3/H		
12.	Napinacz ZIP			

3.1.2. System SRS90E



	Nazwa elementu	Kod katalogowy		
		SRS90E/85	SRS90E/100	SRS90E/120
1.	Złożona skrzynka screen			
2.	Pokrywa rewizyjna	SRS90E/D/85	SRS90E/D/100	SRS90E/D/120
3.	Prowadnica prosta - przód	PP SRS/P		
4.	Uzbrojona rura			
5.	Prowadnica prosta - tył	PP SRS/35/T		
6.	Uzbrojony materiał			
7.	Zatyczka prowadnicy	ZPP SRS/35		
8.	Wkręt ocynkowany 2,9 x 13 mm	WKR/Zn/S/2,9x13		
9.	Podkładka PCW z kapturkiem + Wkręt ocynkowany 3,9 x 9,5 mm	ZPK 10 + WKR/Zn/W/3,9x9,5		
10.	Śruby do skręcania prowadnic	WKR/Zn/H/M4x18		
11.	Zatyczka PCW	ZP 3/H		
12.	Napinacz ZIP			

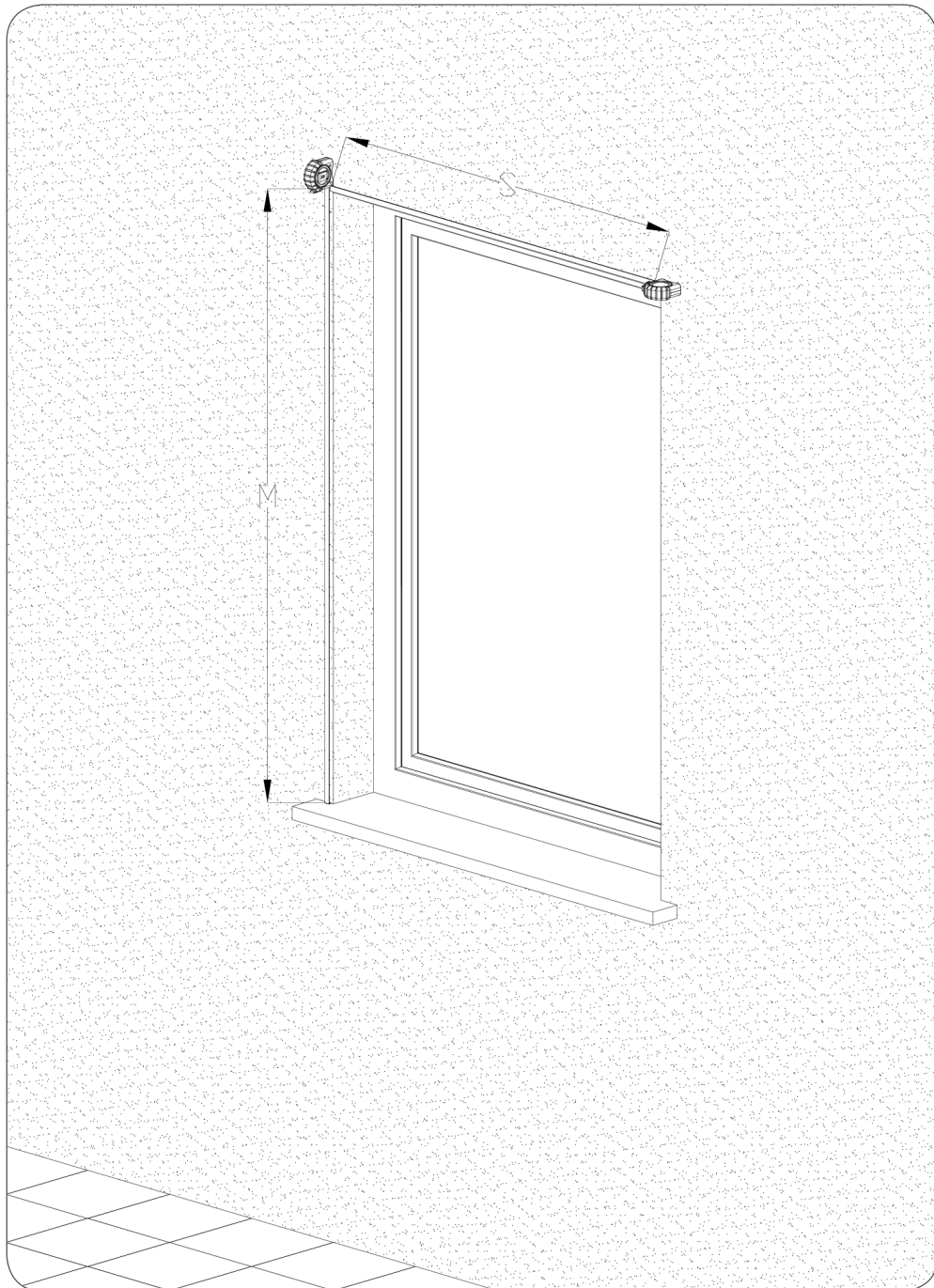
3.2. Wymiarowanie

Oznaczenia:

S - SZEROKOŚĆ WNĘKI

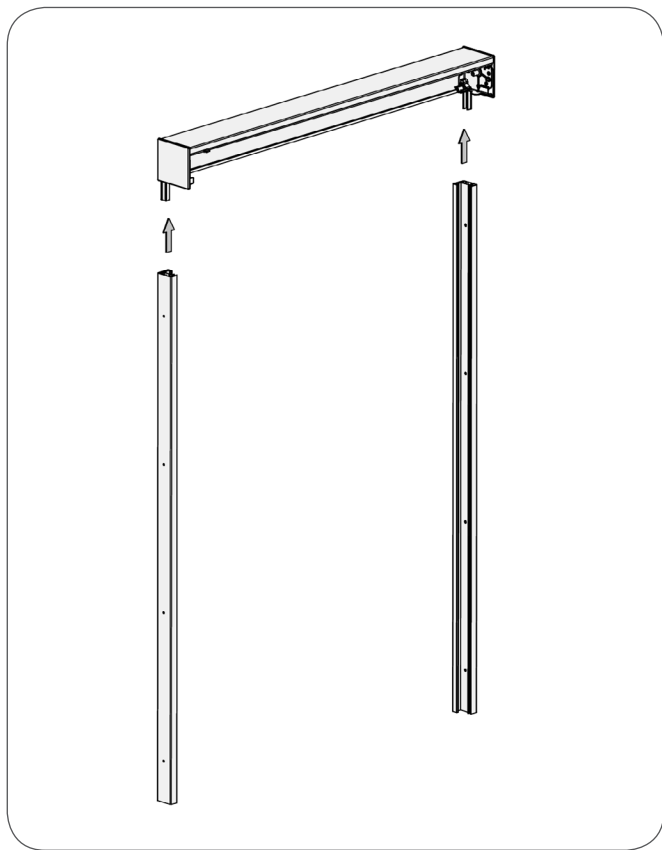
M - WYSOKOŚĆ WNĘKI

 Sprawdzić zgodność wymiarów miejsca montażu screena.



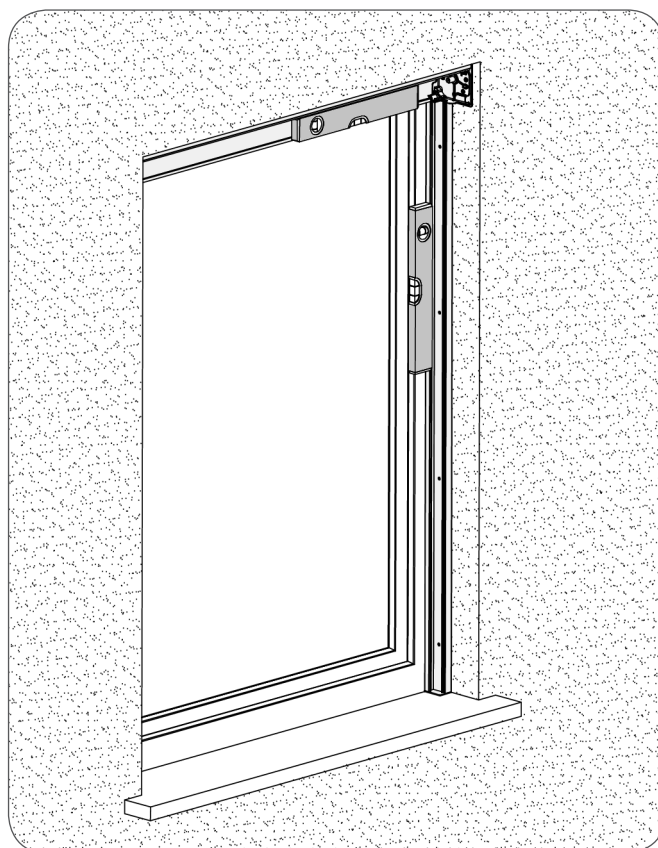
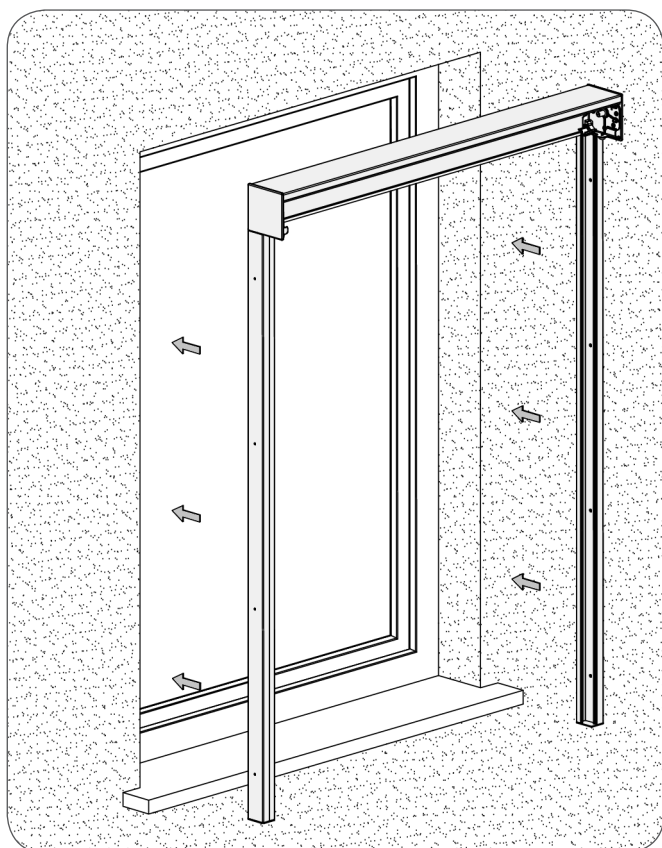
4. SCHEMAT MONTAŻU WE WNĘCE

a) Nałożyć skrzynkę na prowadnicę i przykręcić zaślepki prowadnic.

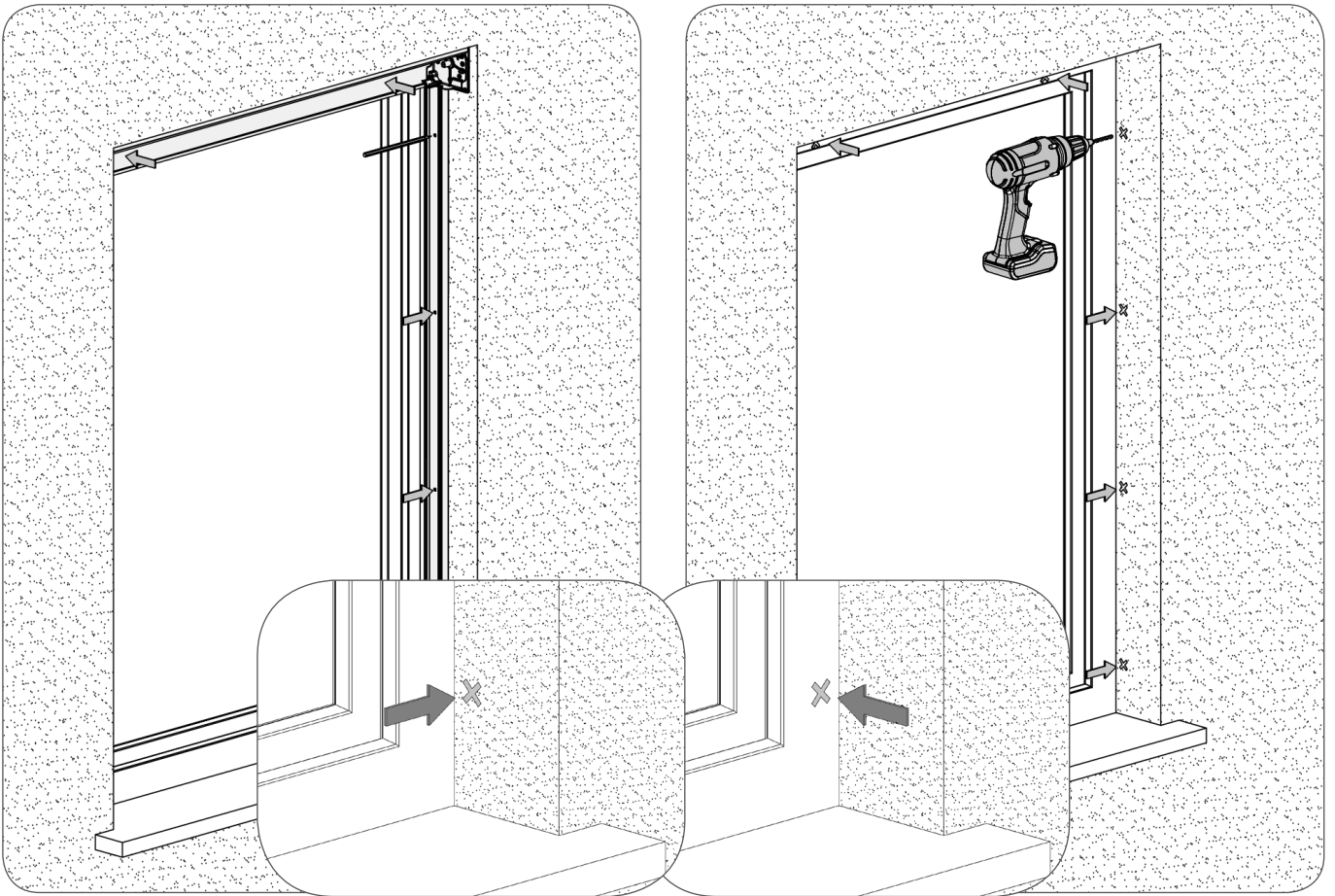


⚠ Montując screen we wnęce montaż zatyczki jest opcjonalny.

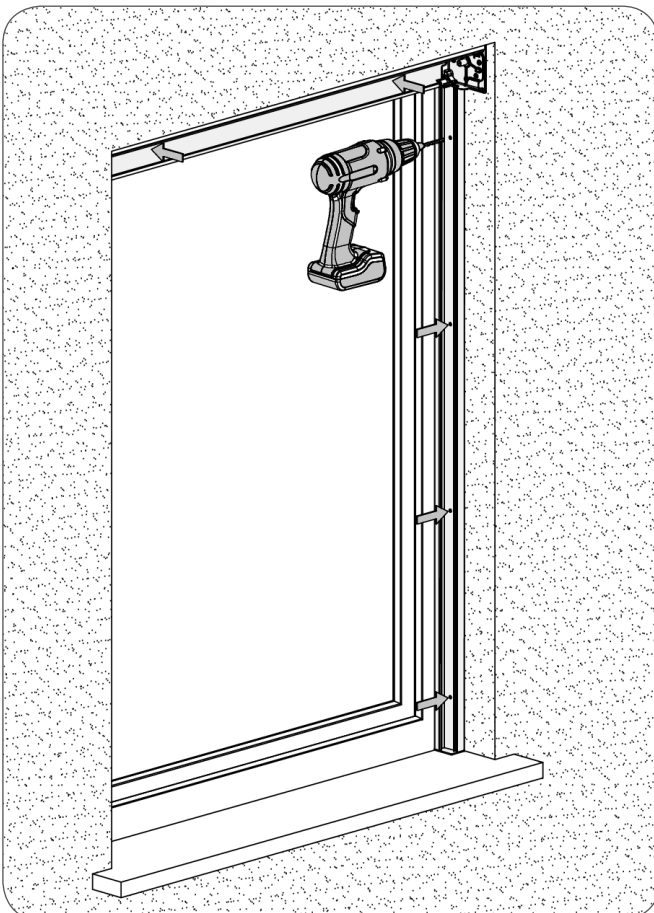
b) Przyłożyć prowadnice i sprawdzić prostokątność.

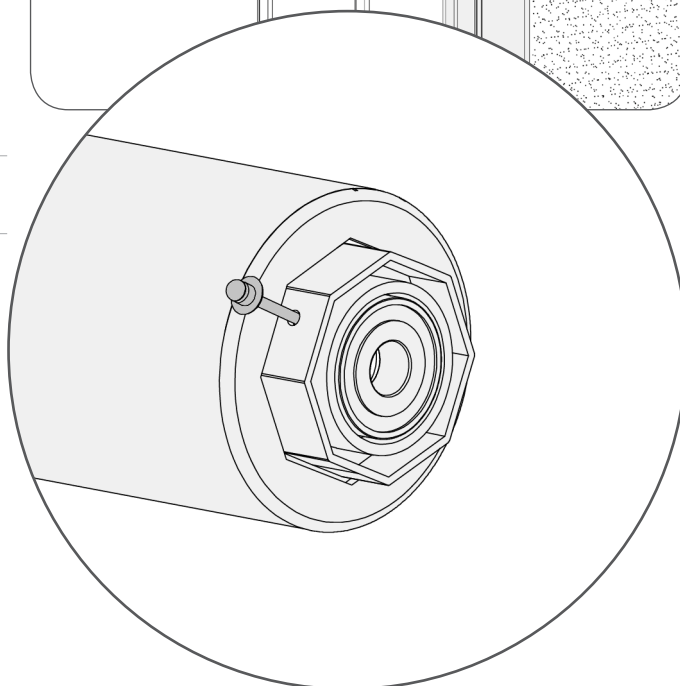
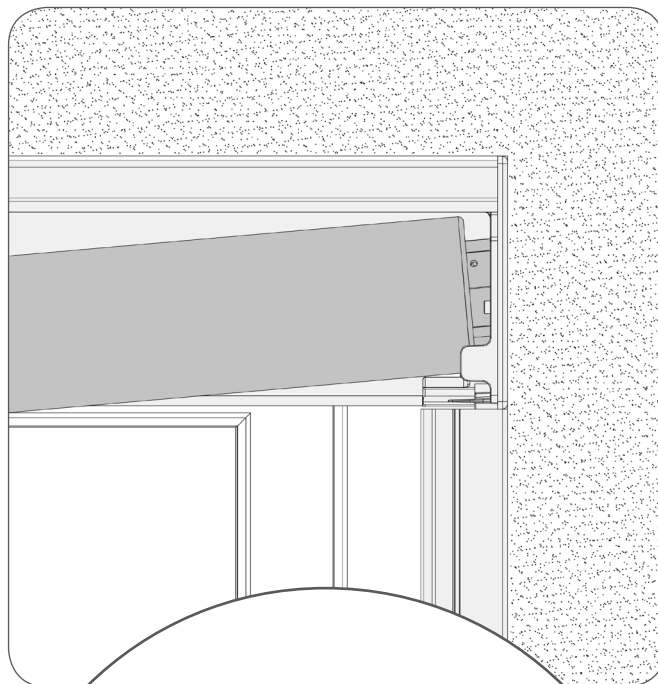
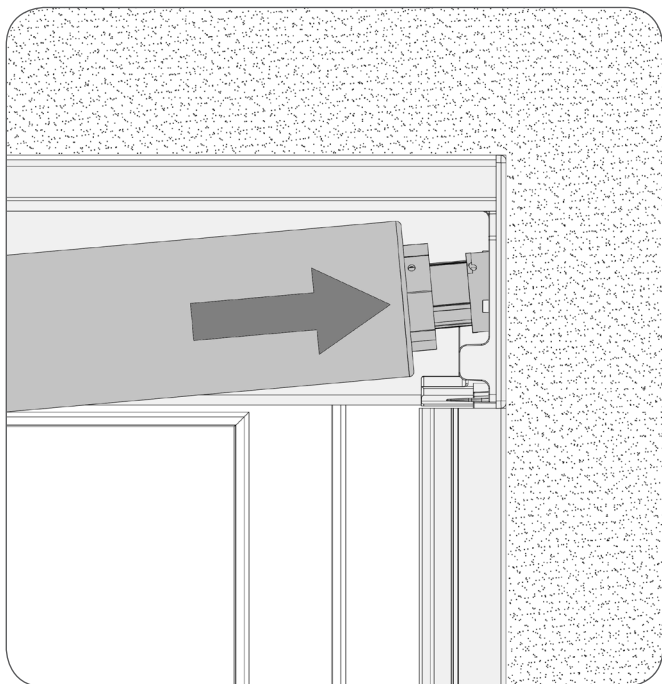


c) Odznaczyć i wywiercić otwory.

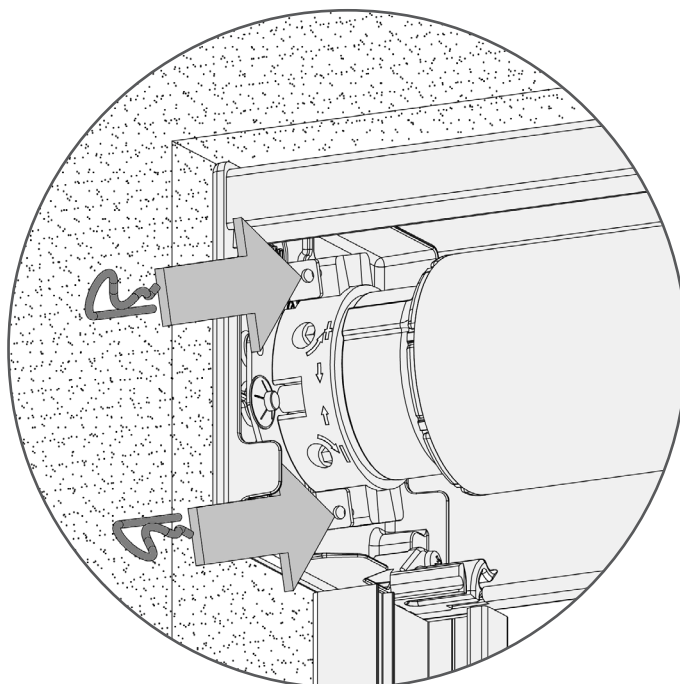
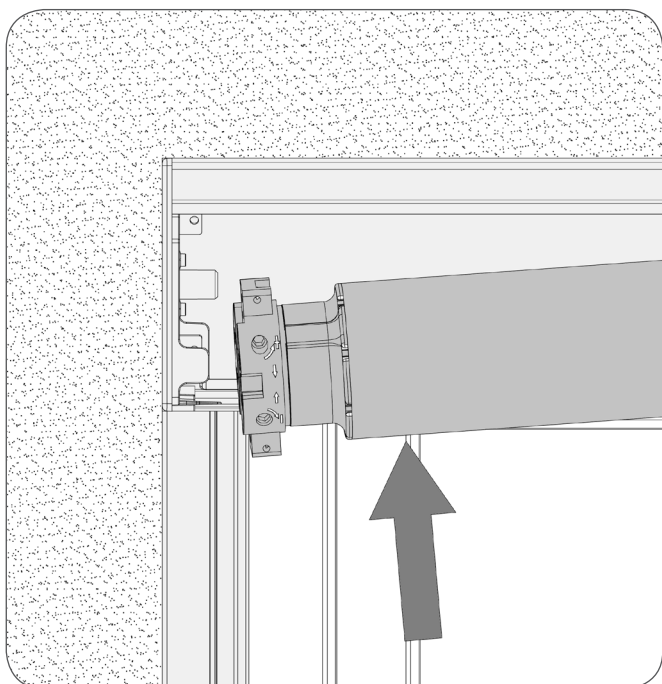


d) Przykręcić prowadnice i skrzynkę.

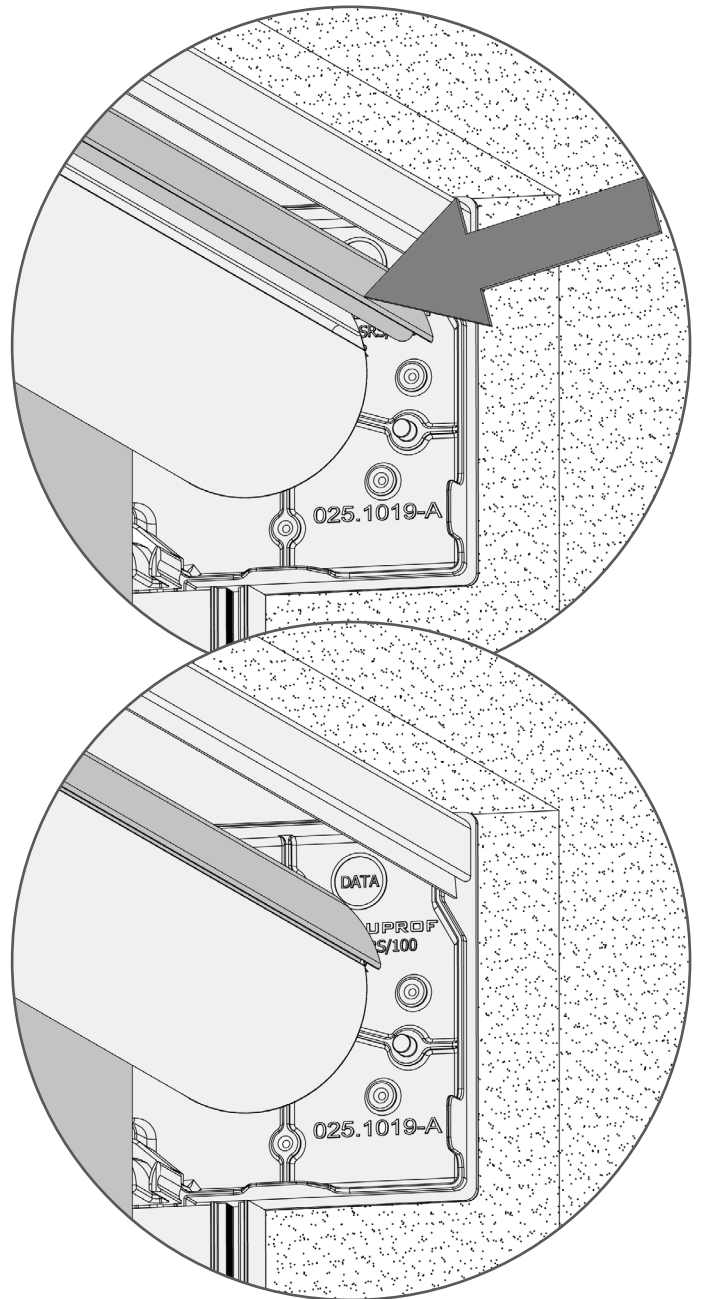
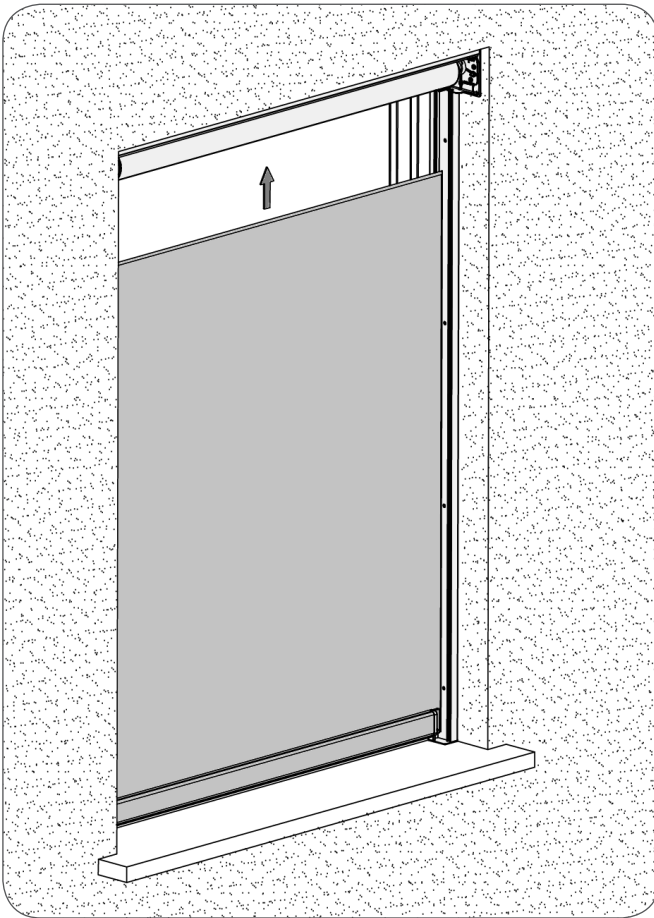




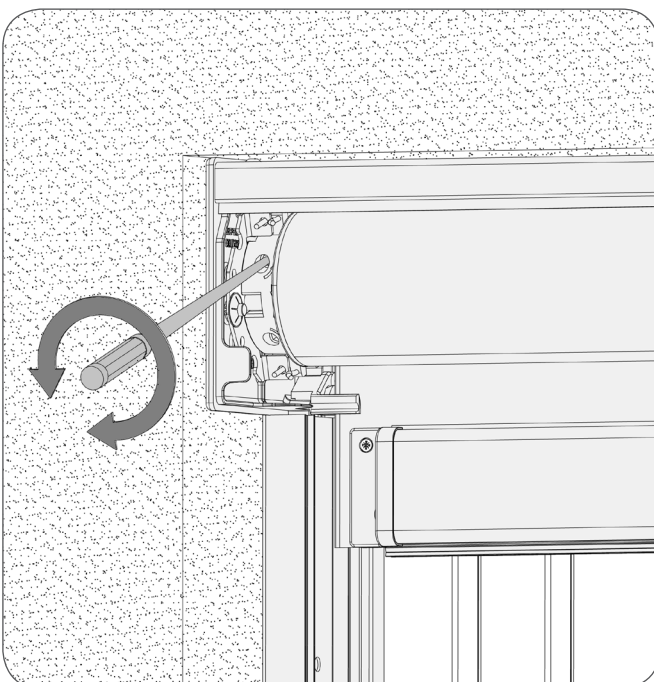
⚠ Wkładając rurę, ścisnąć maksymalnie teleskop.
Teleskop można zablokować nitem.



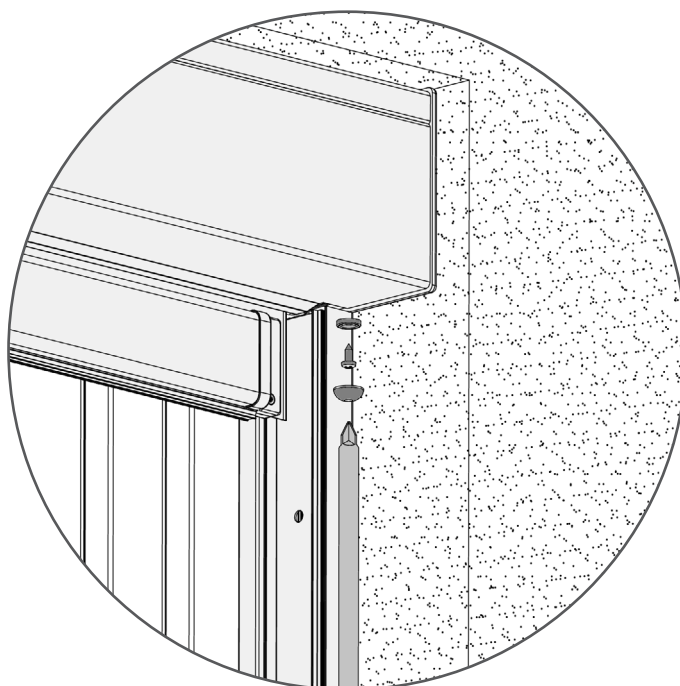
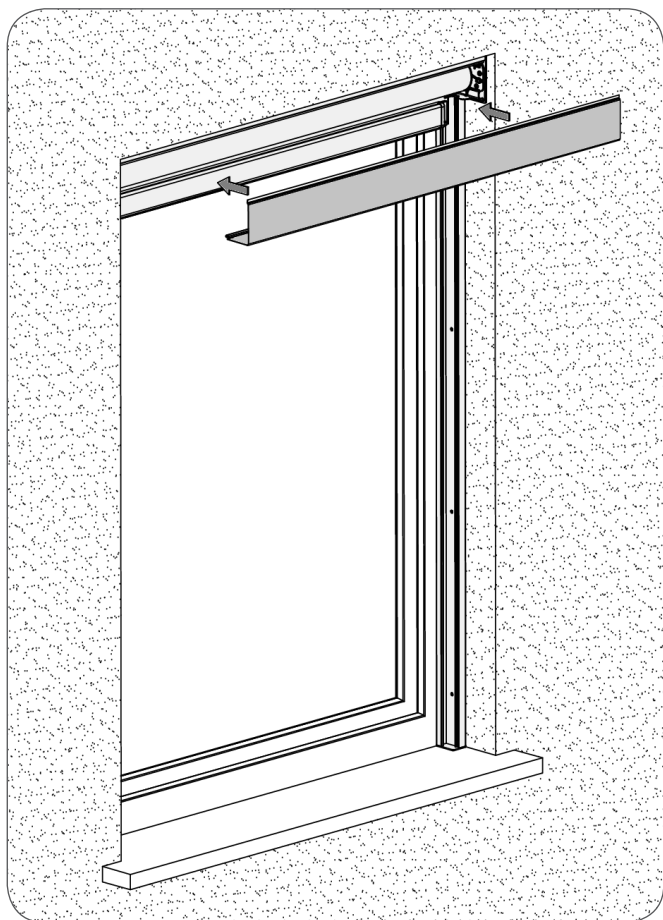
e) Zakliknąć materiał w rurze.



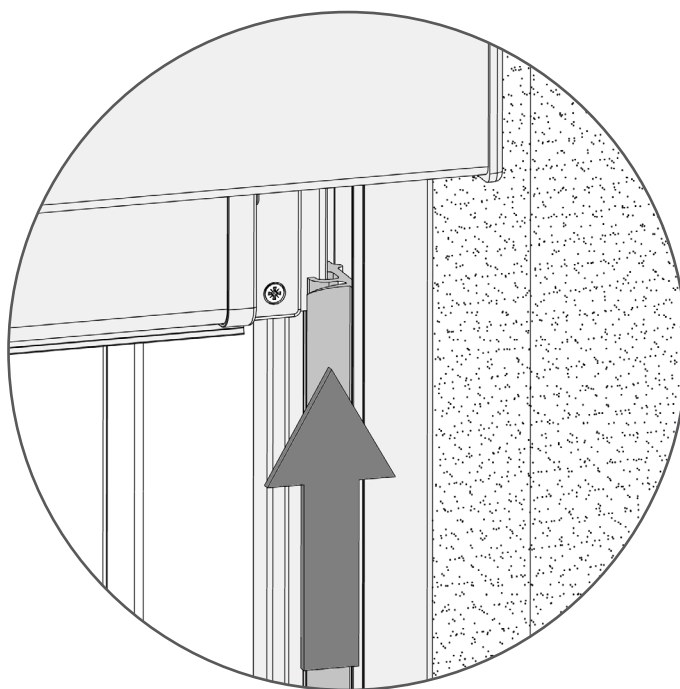
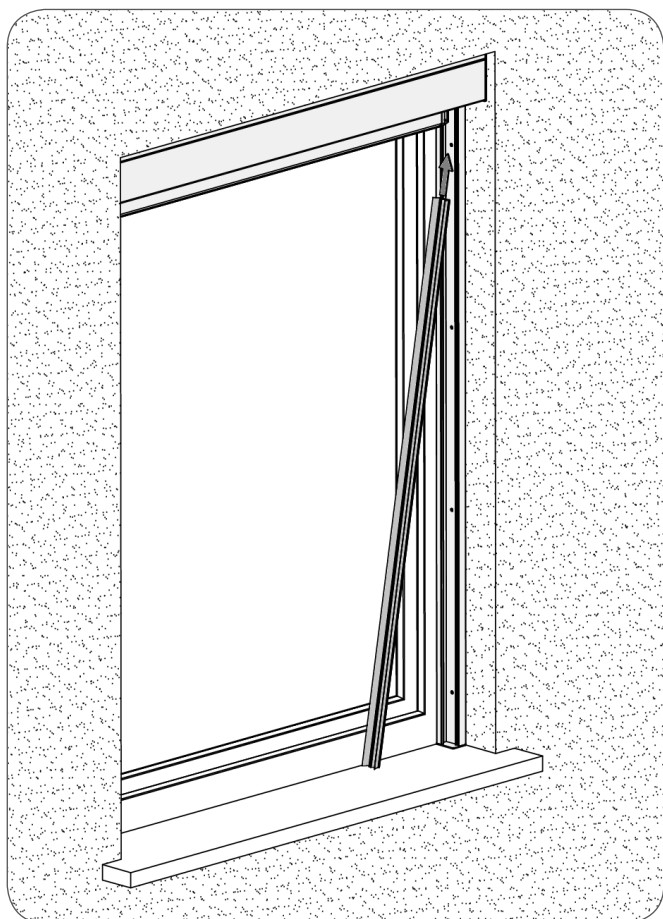
f) Ustawić pozycje krańcowe.



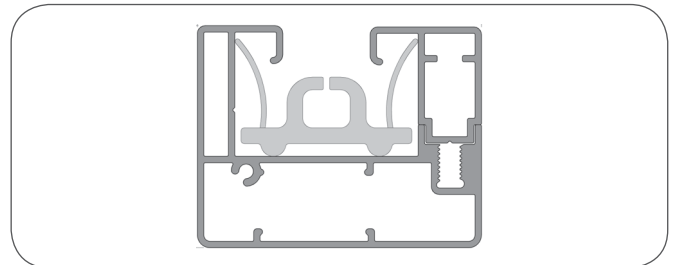
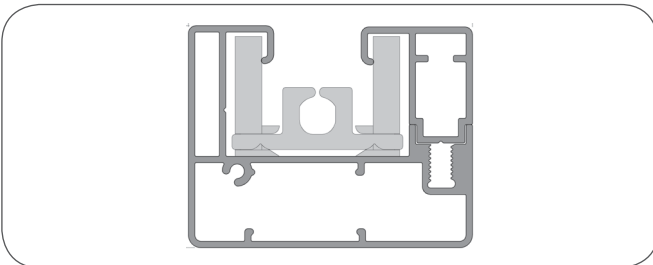
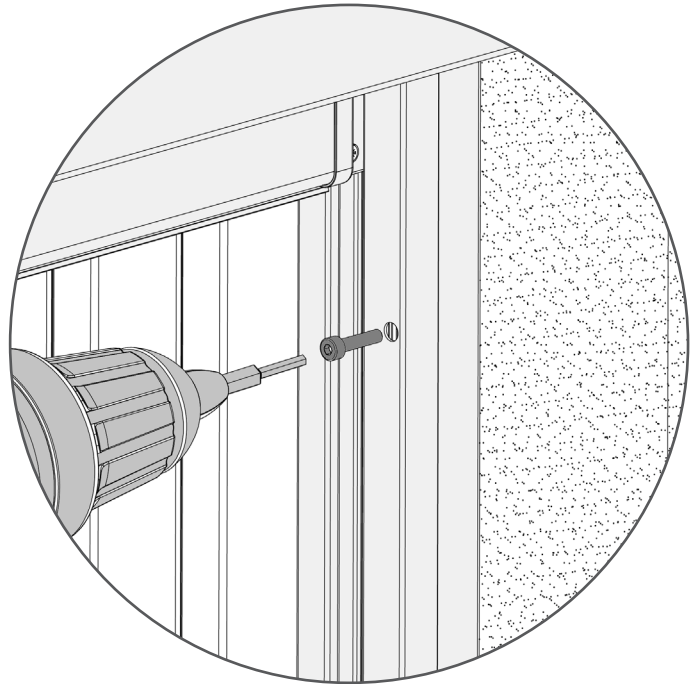
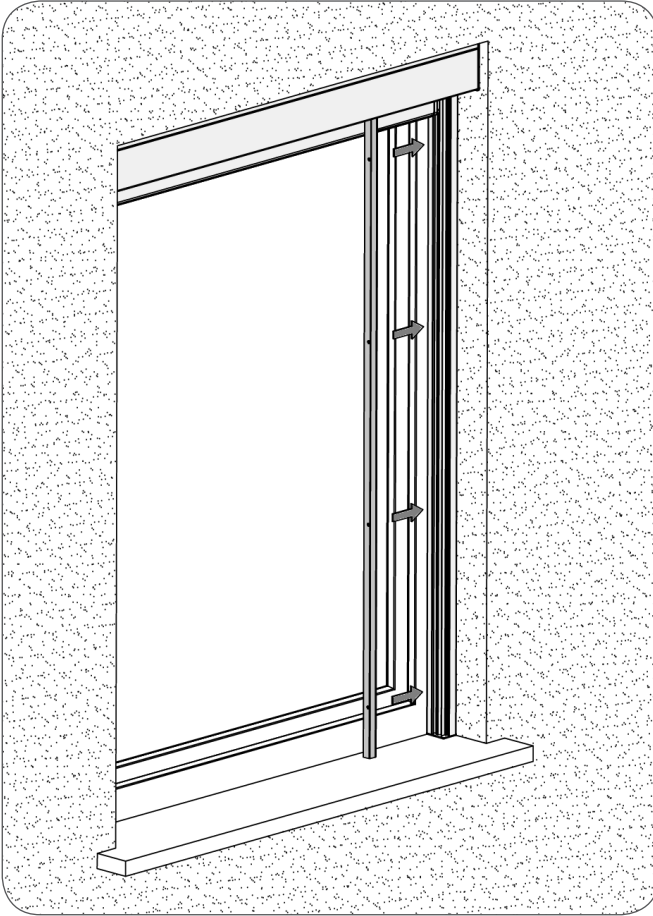
g) Zamknąć skrzynkę.



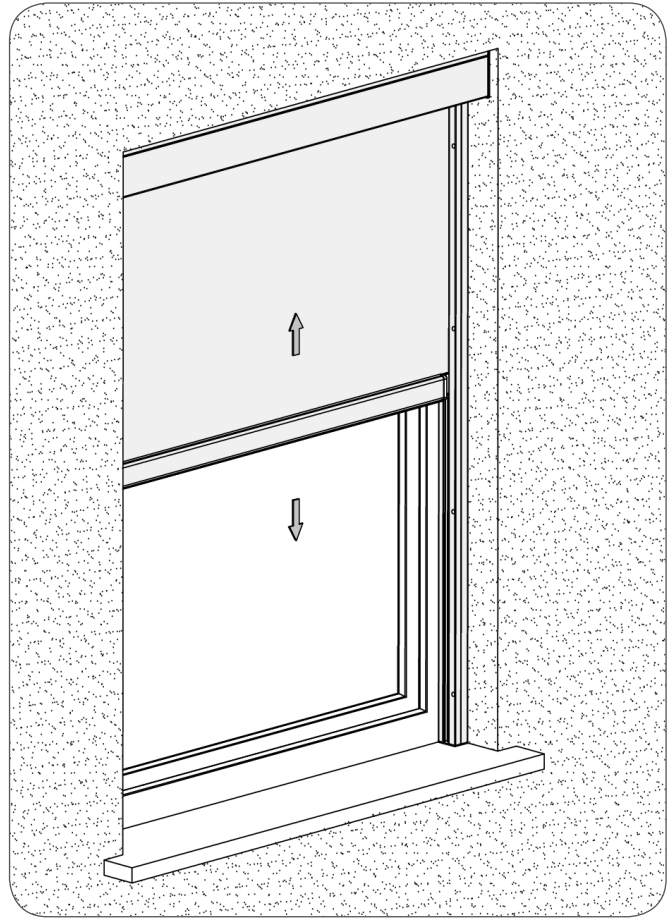
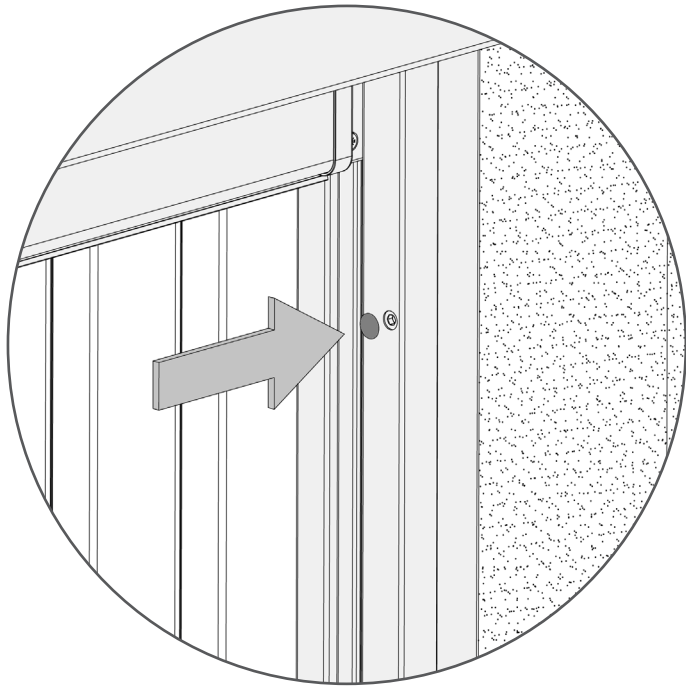
h) Włożyć napinacz ZIP.



i) Przykręcić przód prowadnicy.

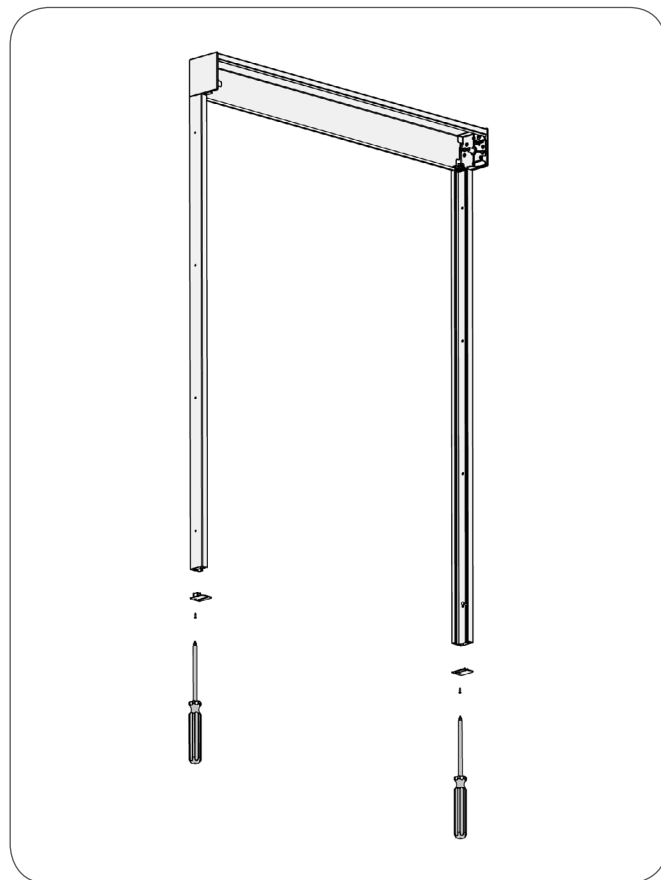
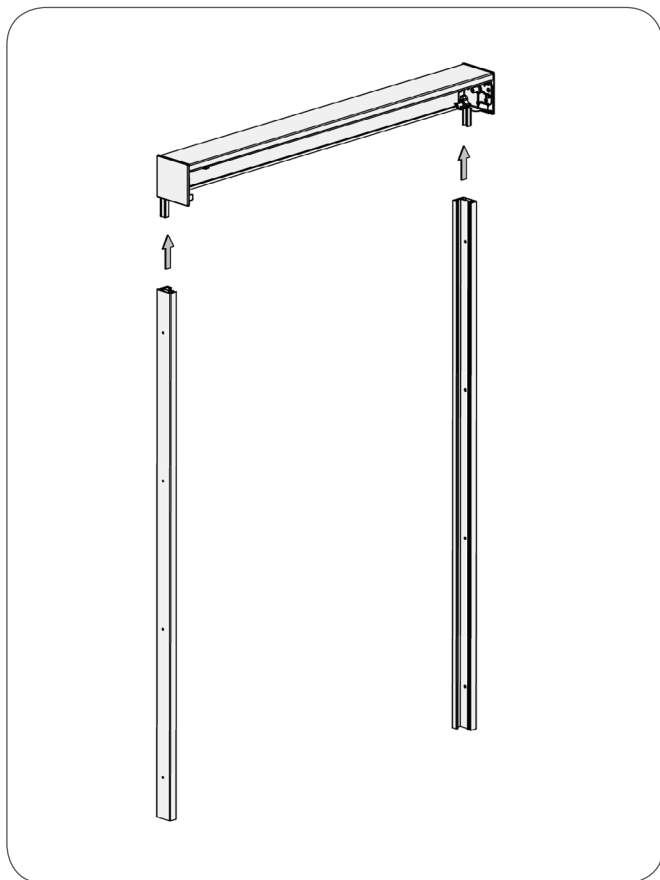


j) Założyć zaślepki i sprawdzić działanie.

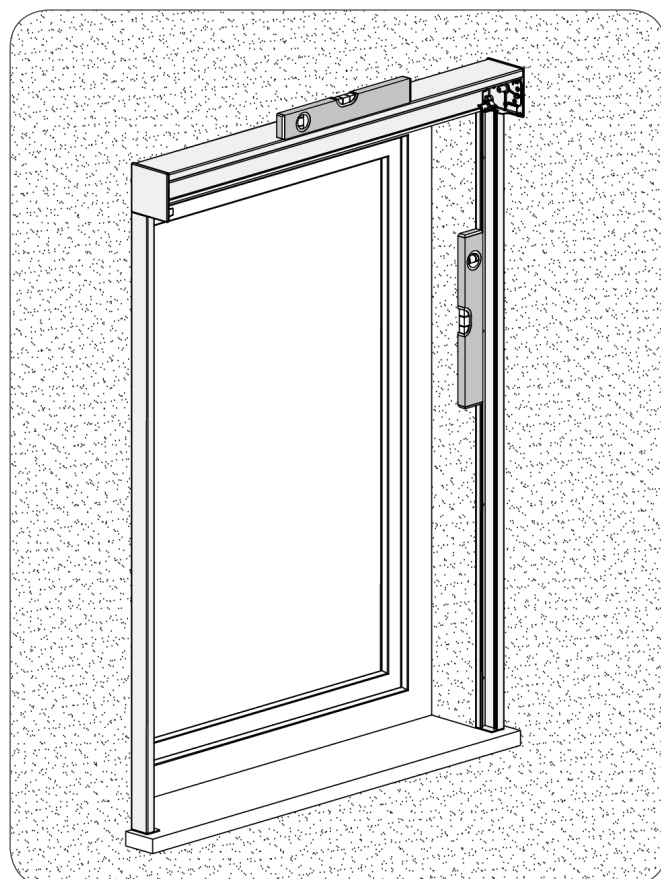
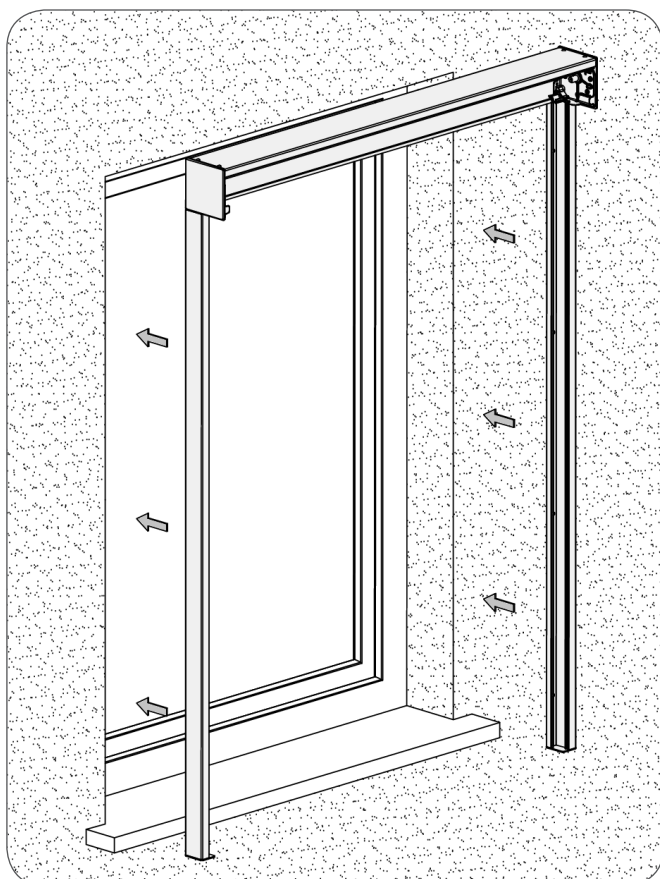


5. SCHEMAT MONTAŻU NA ŚCIANIE

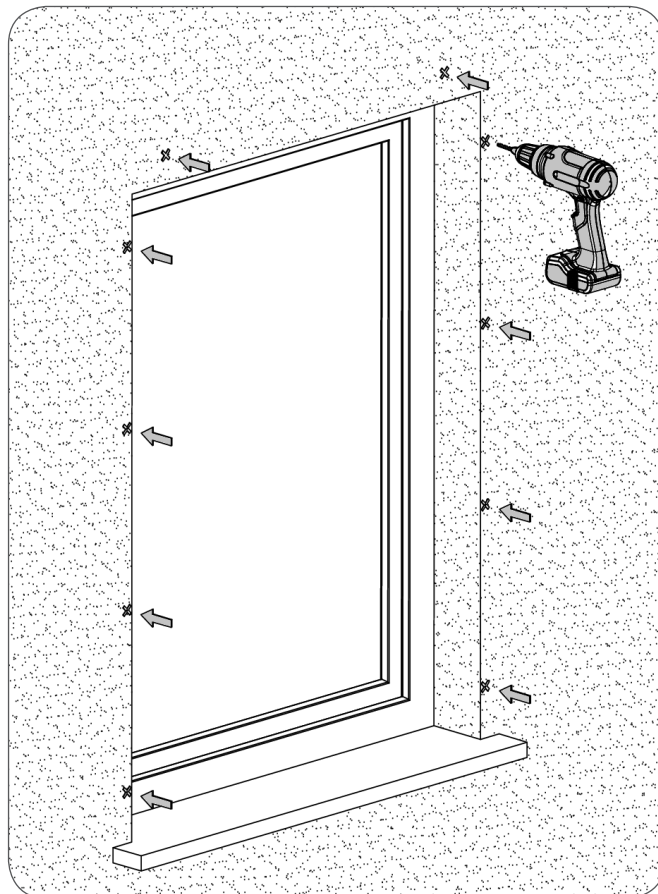
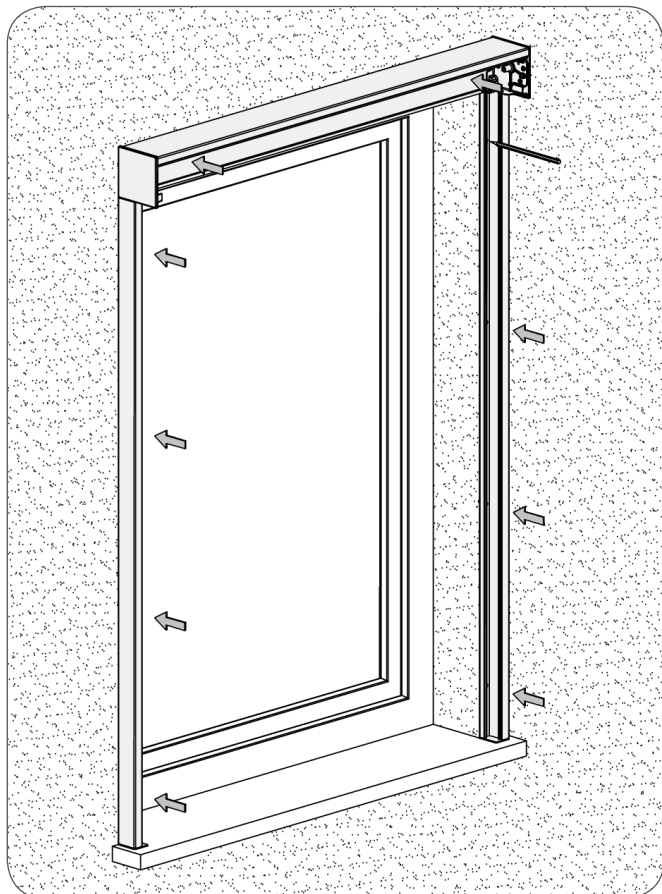
a) Nałożyć skrzynkę na prowadnicę i przykręcić zaślepki prowadnic.



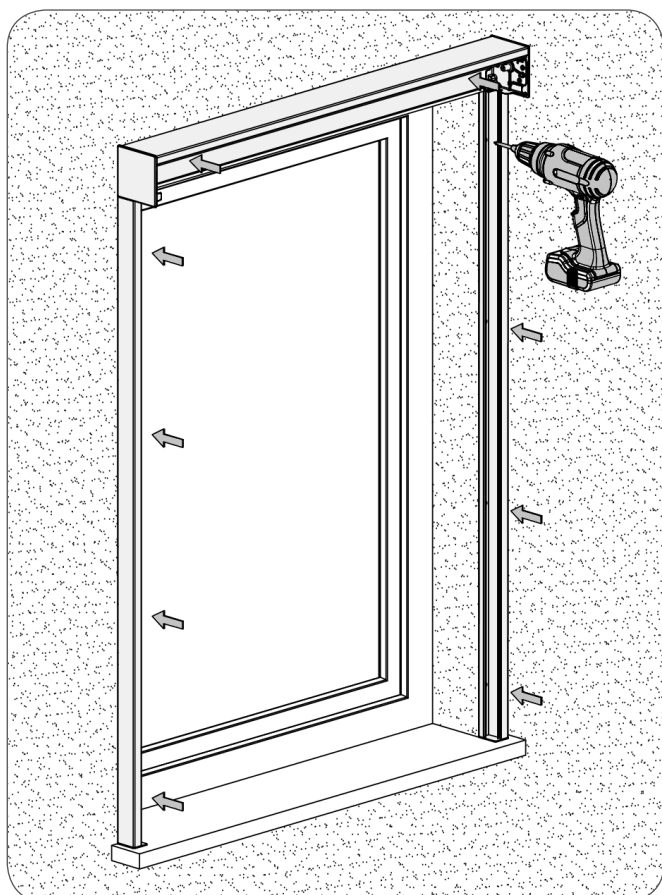
b) Przyłożyć prowadnice i sprawdzić prostokątność.

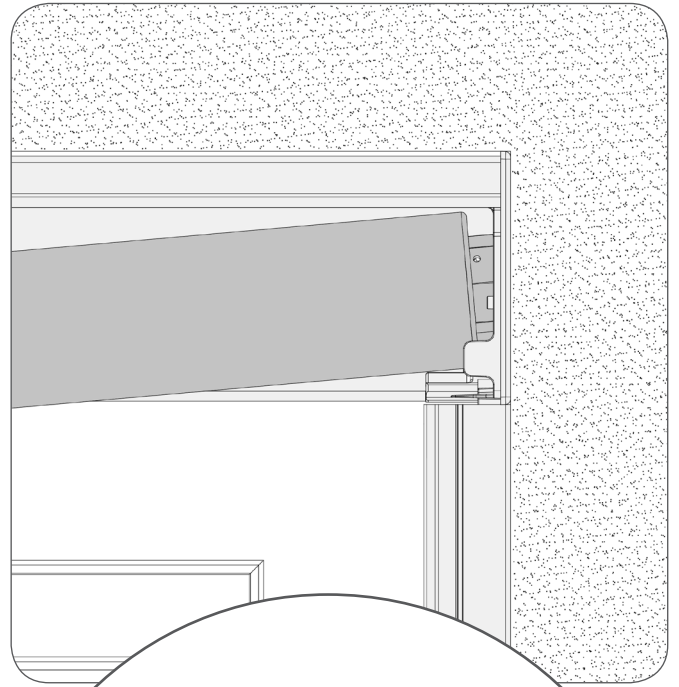
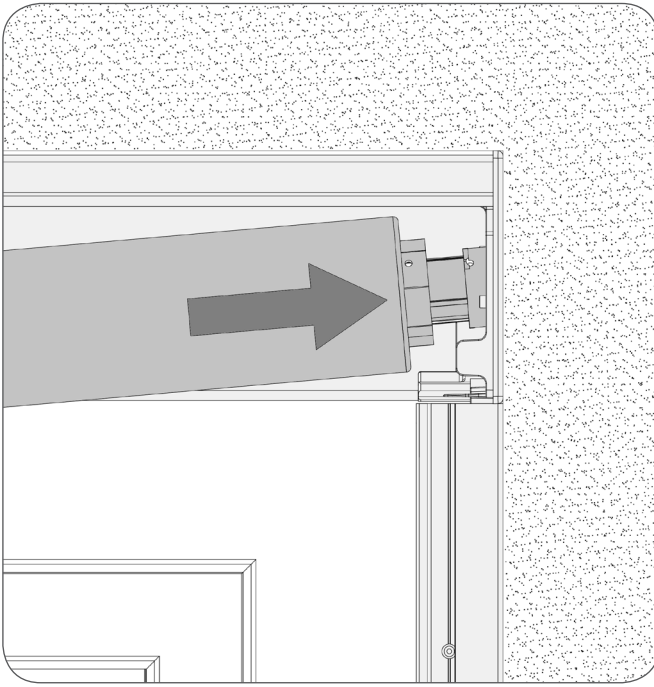


c) Odnaczyć i wywiercić otwory.

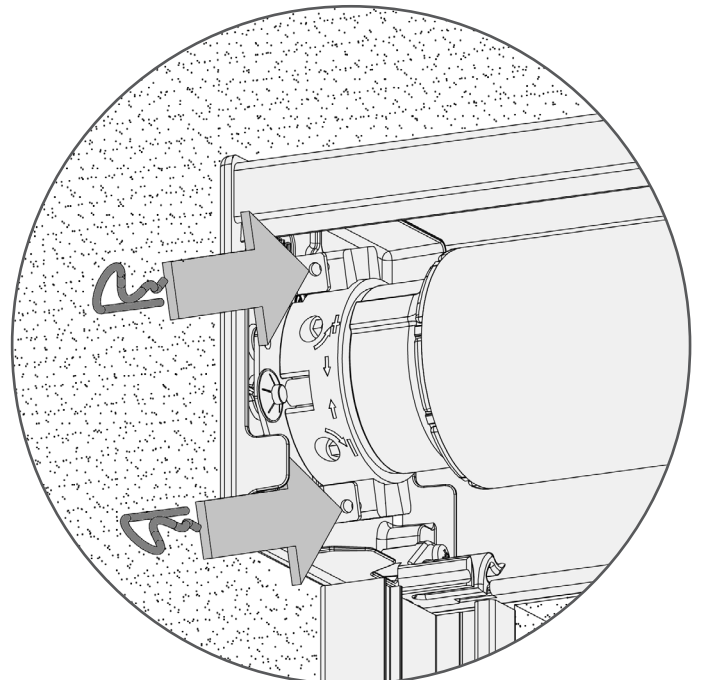
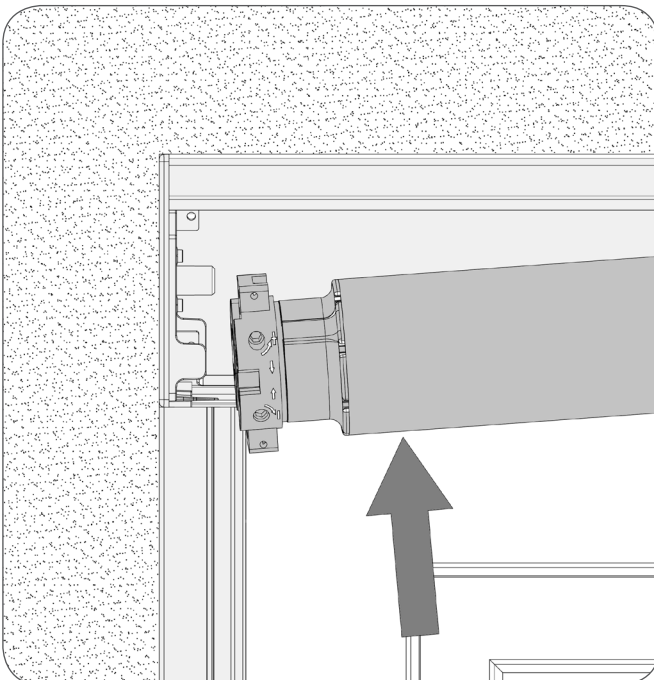
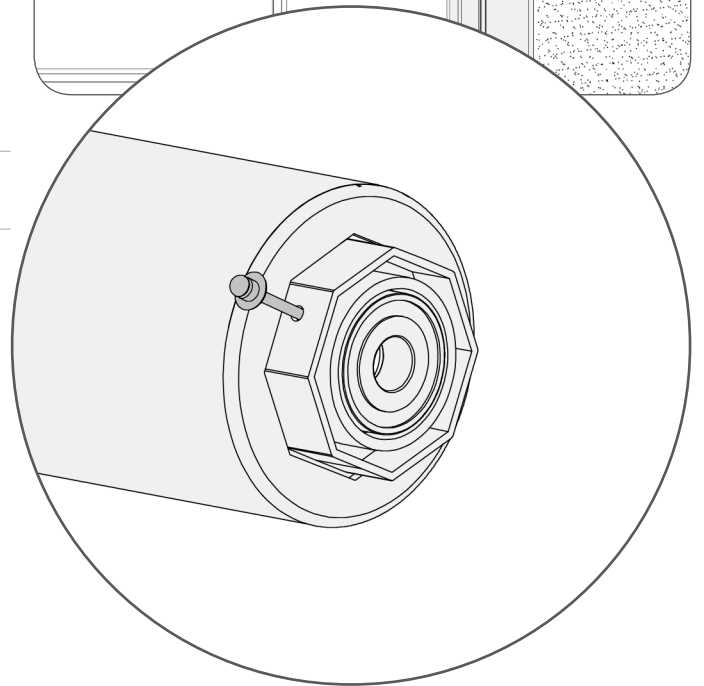


d) Przykręcić prowadnice i skrzynkę.

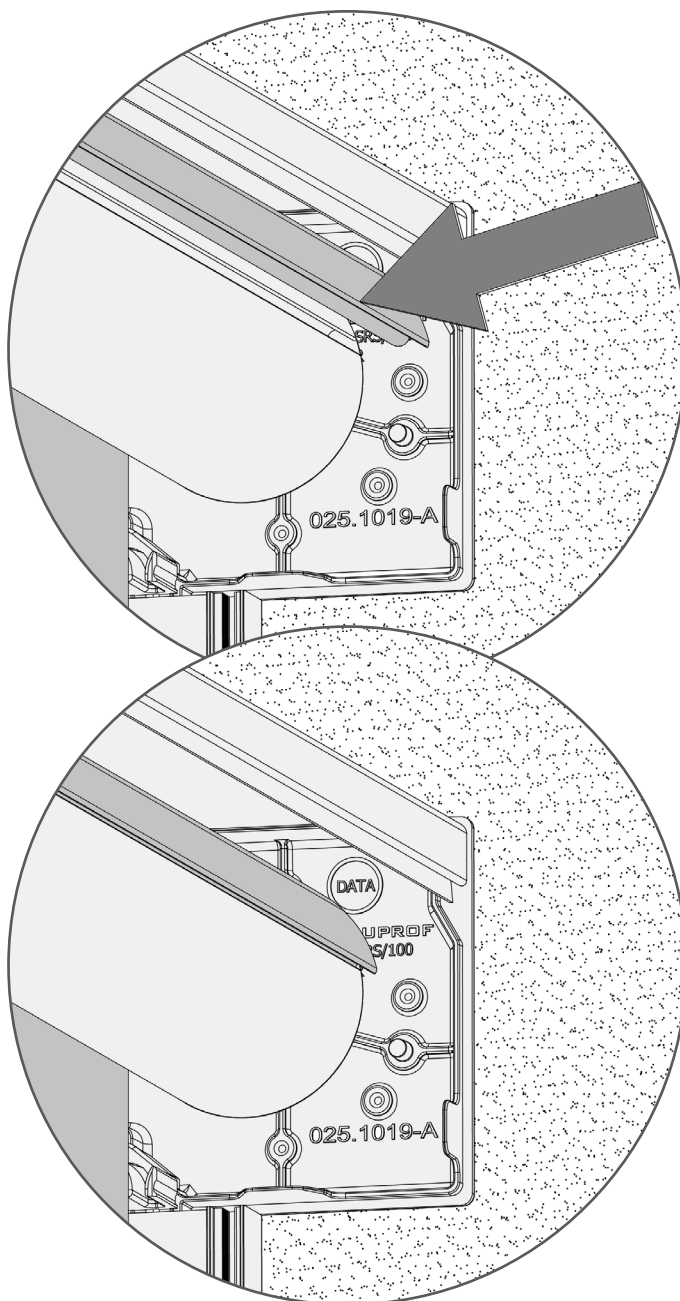
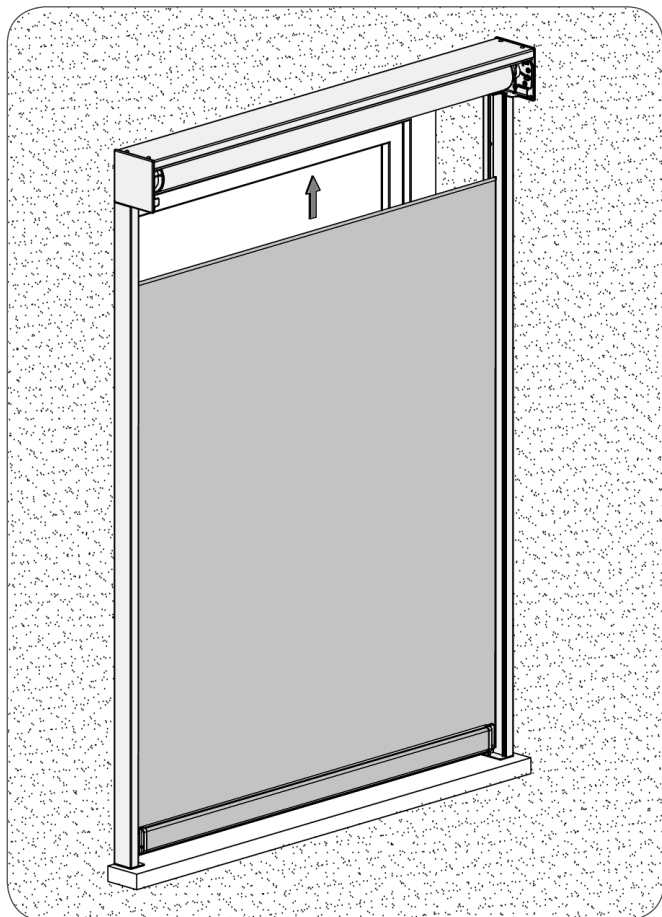




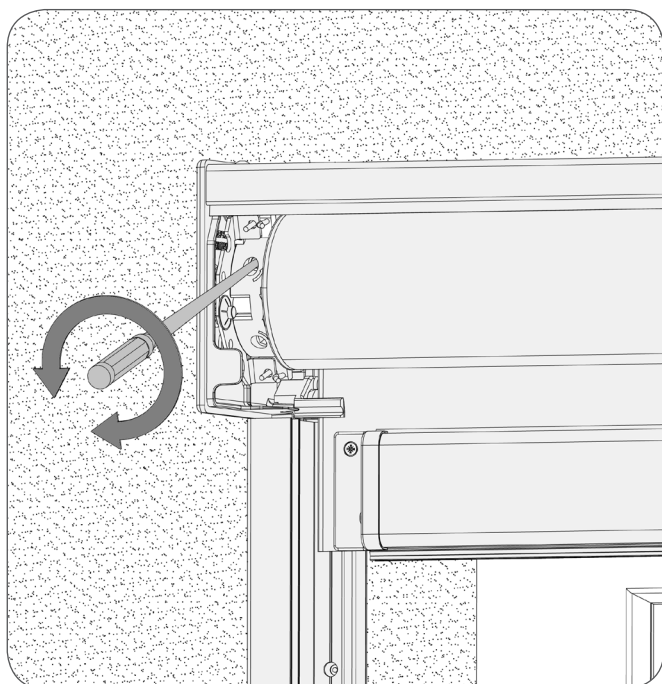
⚠ Wkładając rurę, ścisnąć maksymalnie teleskop.
Teleskop można zablokować nitem.



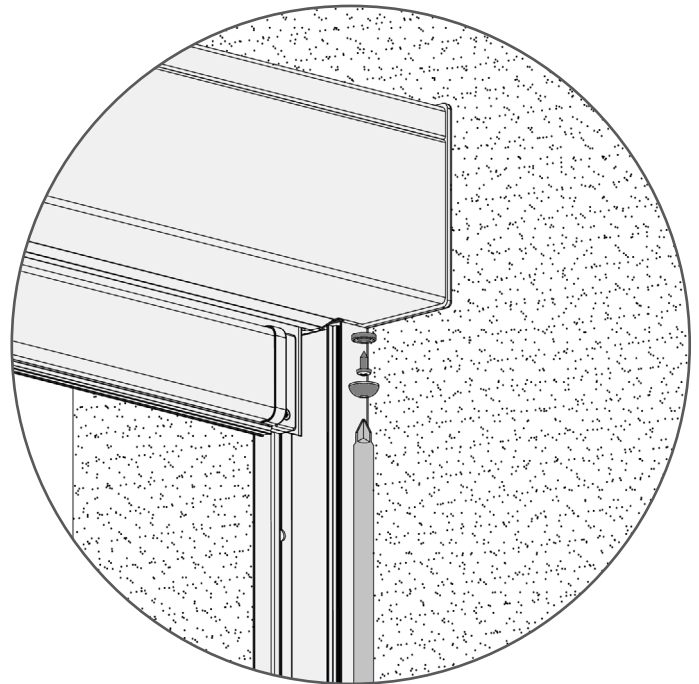
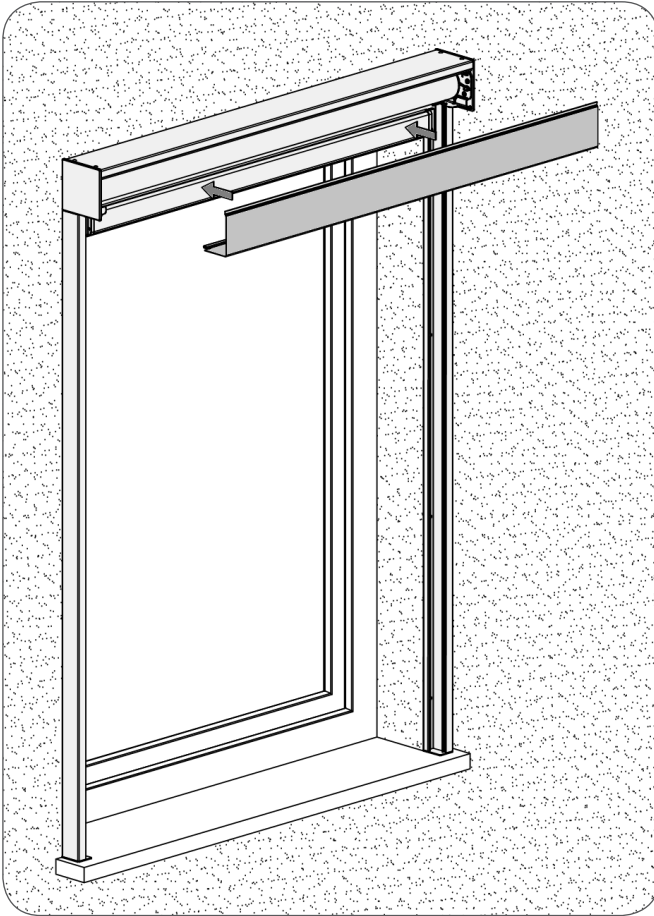
e) Zakliknąć materiał w rurze.



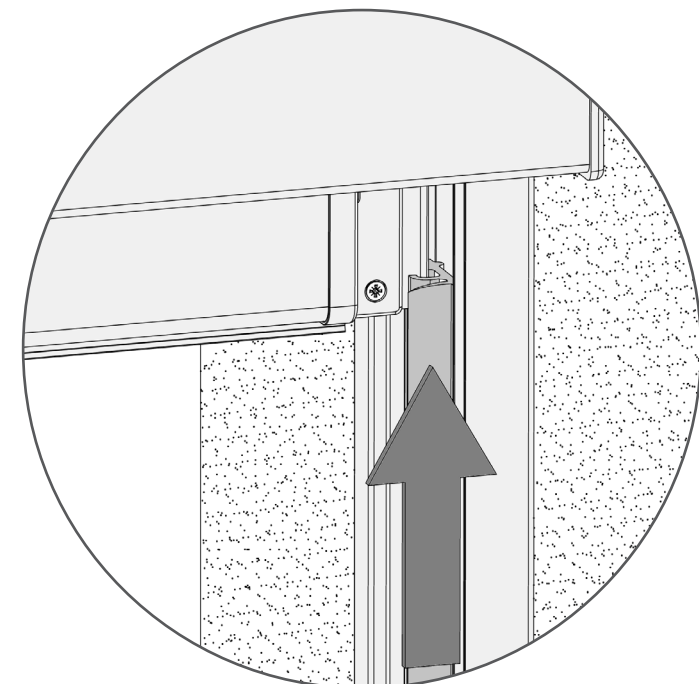
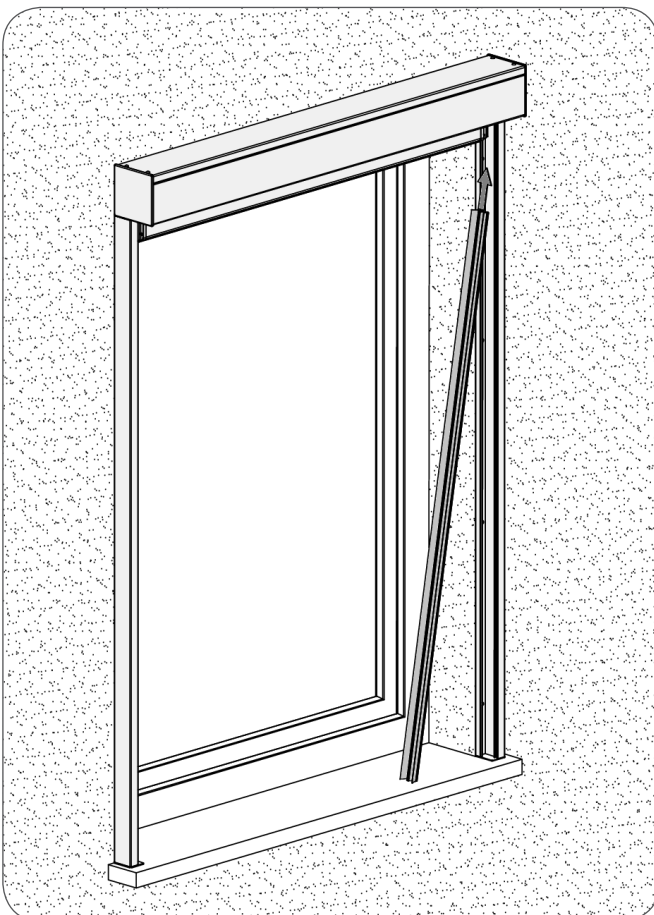
f) Ustawić pozycje krańcowe.



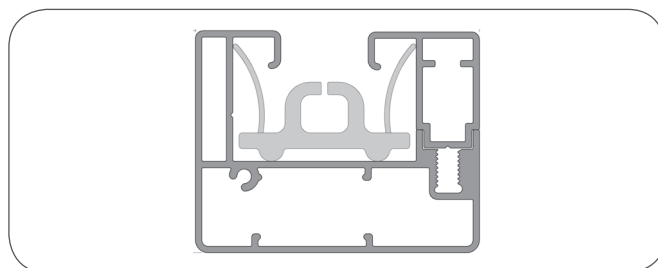
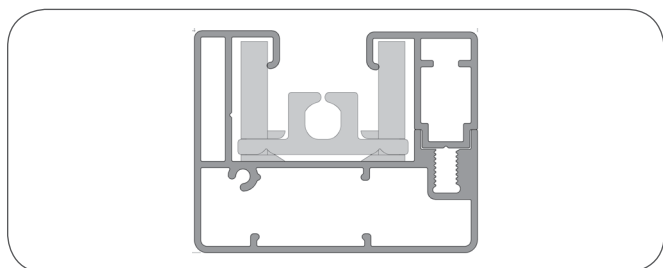
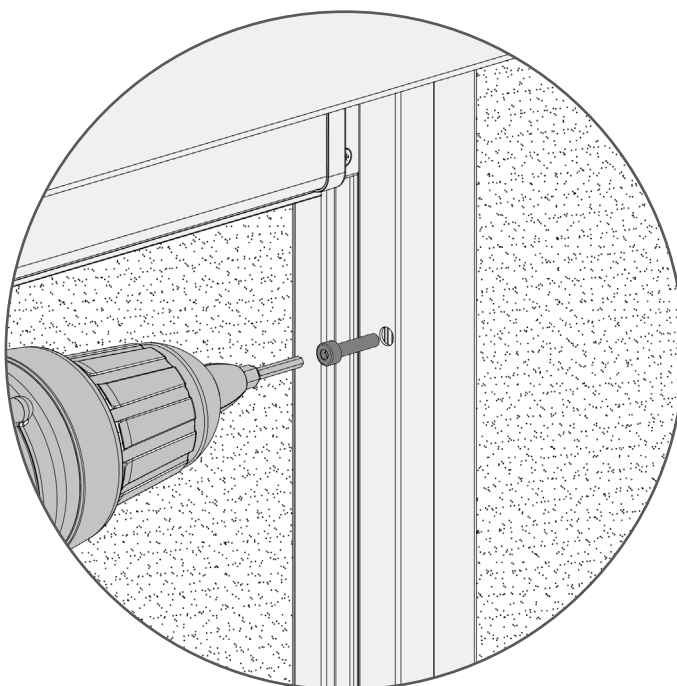
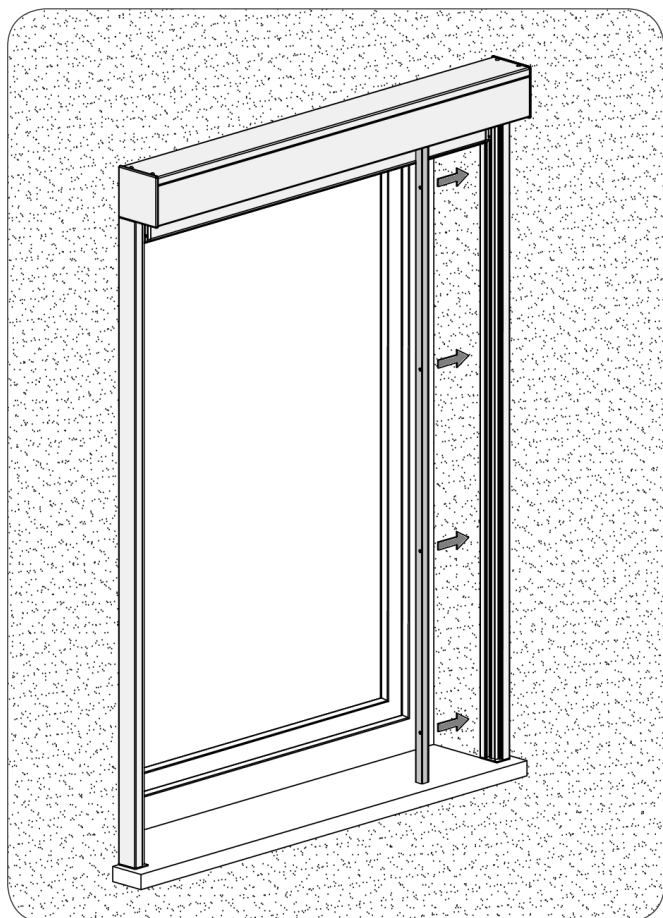
g) Zamknąć skrzynkę.



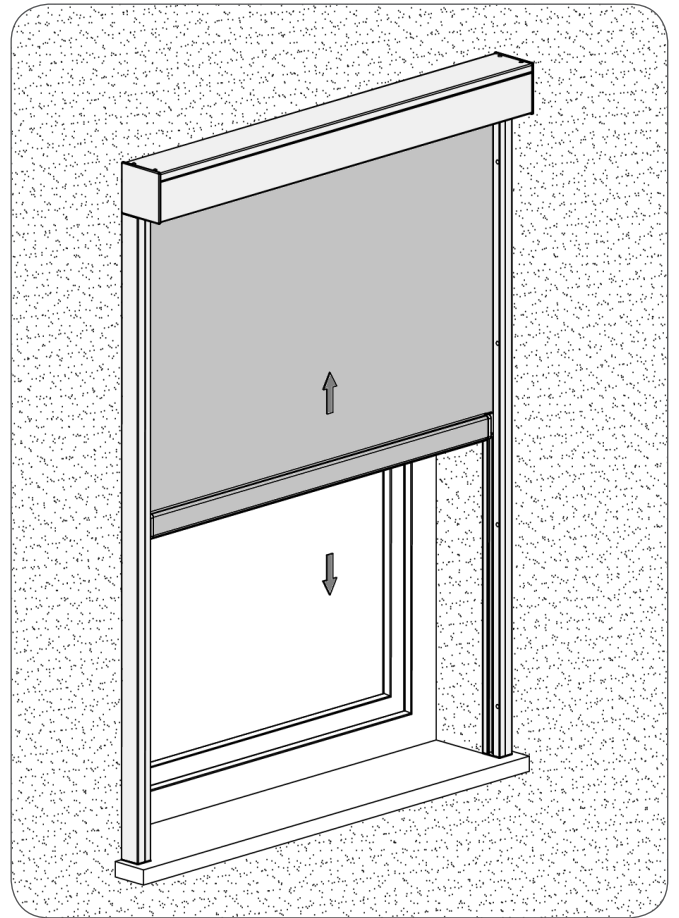
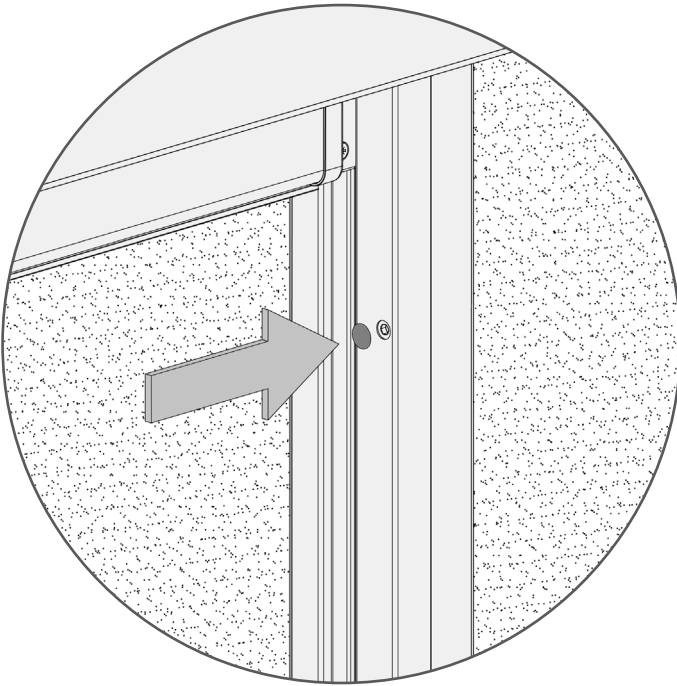
h) Włożyć napinacz ZIP.



i) Przykręcić przód prowadnicy.



j) Założyć zaślepki i sprawdzić działanie.





ALUPROF

Centrala; Zakład w Bielsku-Białej:

ul. Warszawska 158, 43-300 Bielsko-Biała, Polska,
tel. +48 33 81 95 300, fax +48 33 82 20 512

Zakład w Opolu:

ul. Gostawicka 3, 45-446 Opole, Polska,
tel. +48 77 40 00 000, fax +48 77 40 00 006
e-mail: aluprof@aluprof.eu

SkyRoll_ZIP_SRS90_SRS90E_m
Zastrzegamy sobie prawo do zmian technicznych.
Stan na dzień 2021.09.24