

Instrukcja montażu systemu
ochrony przeciwsłonecznej SRS SkyRoll ZIP
w systemie nadstawnym SKB

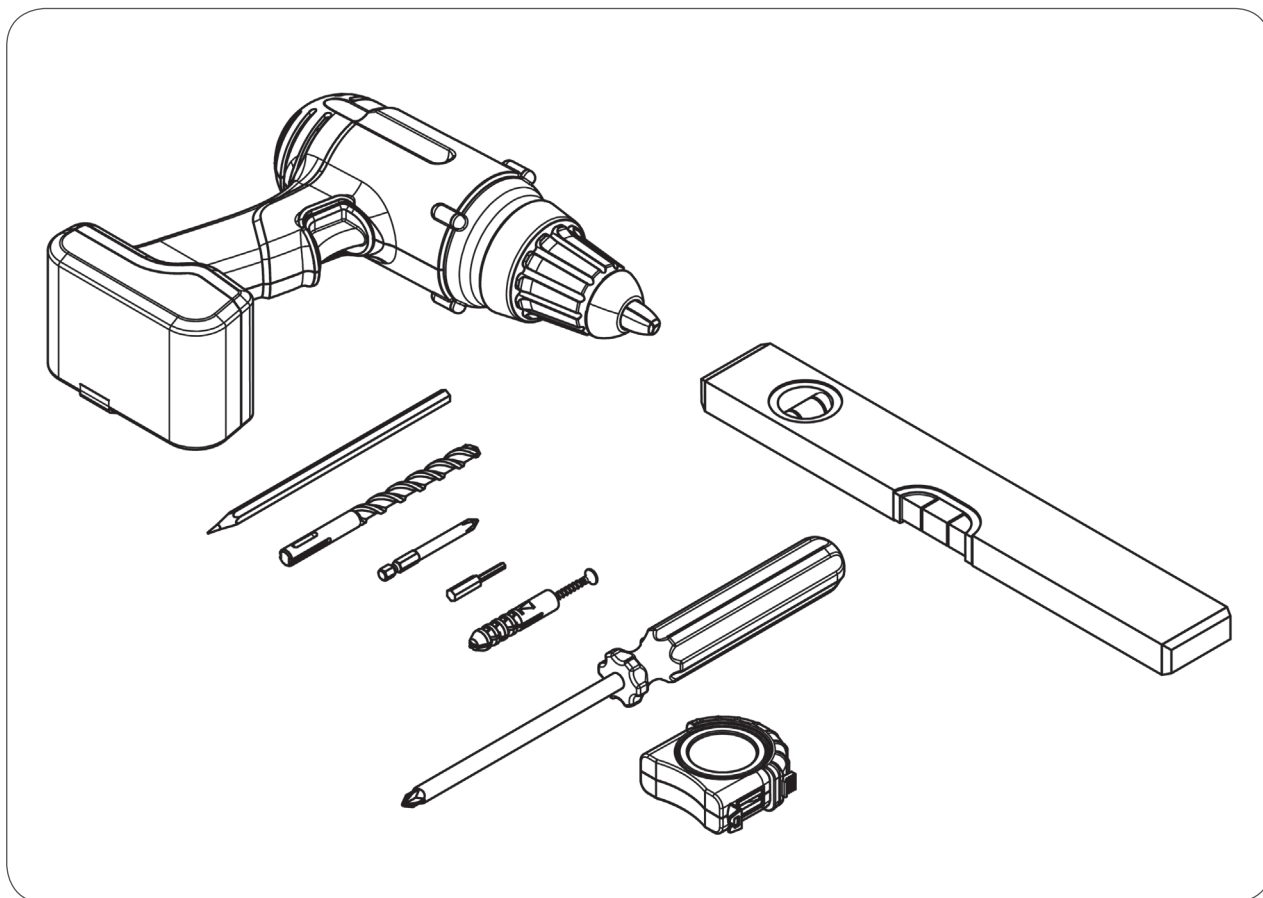
ALUPROF

Treść zawarta w dokumentacji podlega ochronie zgodnie z obowiązującymi przepisami prawa Rzeczypospolitej Polskiej, w szczególności ustawą z dnia 4 lutego 1994 r. o prawie autorskim i prawach pokrewnych (Dz. U. z 2006 r. Nr 90, poz. 631 z późn. zm.), a także zgodnie z przepisami prawa Unii Europejskiej, w szczególności Dyrektywą 2001/29/WE Parlamentu Europejskiego i Rady z dnia 22 maja 2001 r. w sprawie harmonizacji niektórych aspektów praw autorskich i pokrewnych w społeczeństwie informacyjnym (Dz.Urz.U.E.L 2001 Nr 167, str. 10 z późn. zm.). Wszelkie pobieranie i powielanie w celu dalszego rozpowszechniania całości lub części dokumentacji, bez zgody Aluprof S.A. jest nielegalne i spowoduje powstanie odpowiedzialności karnej i cywilnoprawnej.

SPIS TREŚCI

1. NARZĘDZIA MONTAŻOWE.....	4
2. PRACE PRZED MONTAŻEM	5
2.1. Elementy składowe	5
2.2. Wymiarowanie.....	6
3. SCHEMAT MONTAŻU	7

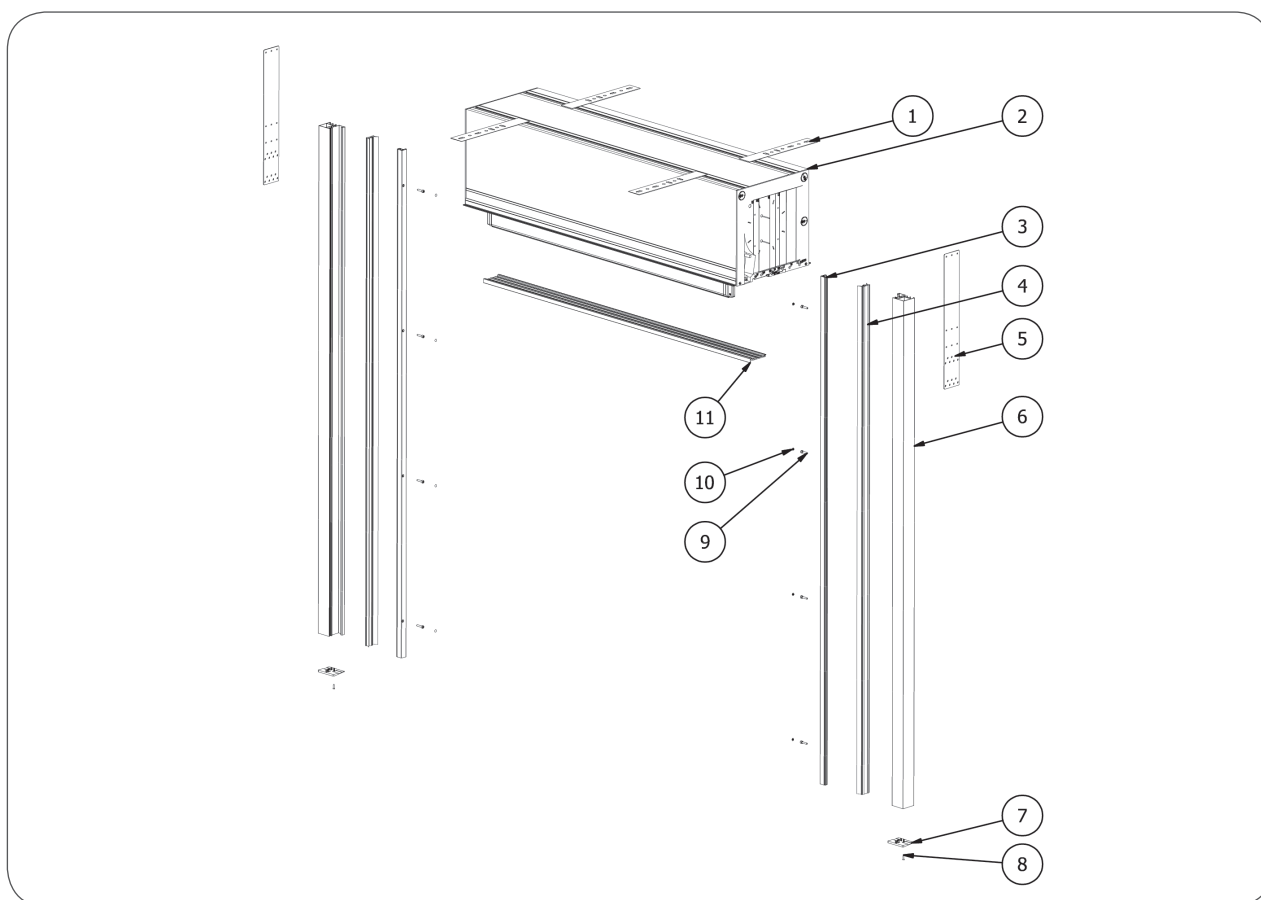
1. NARZĘDZIA MONTAŻOWE



2. PRACE PRZED MONTAŻEM

2.1. Elementy składowe

 Przed montażem należy rozpakować towar i sprawdzić go pod względem ilościowym oraz jakościowym.



	Nazwa elementu	Kod katalogowy
1.	Kotwa montażowa	KMO
2.	Złożona skrzynka screen	
3.	Prowadnica prosta - przód	PP SRS/P
4.	Napinacz ZIP	
5.	Łącznik pokrywa boczna - rama okienna	L PB - RO/B
6.	Prowadnica prosta - tył	PPZ SRS/56/T
7.	Zatyczka prowadnicy	ZPP SRS/56
8.	Wkręt ocynkowany 4,2 x 16 mm	WKR/Zn/S/4,2x16
9.	Śruby do skręcania prowadnic	WKR/Zn/H/M4x18
10.	Zatyczka PCW	ZP 3/H
11.	Profil skrzynki adaptacyjny	

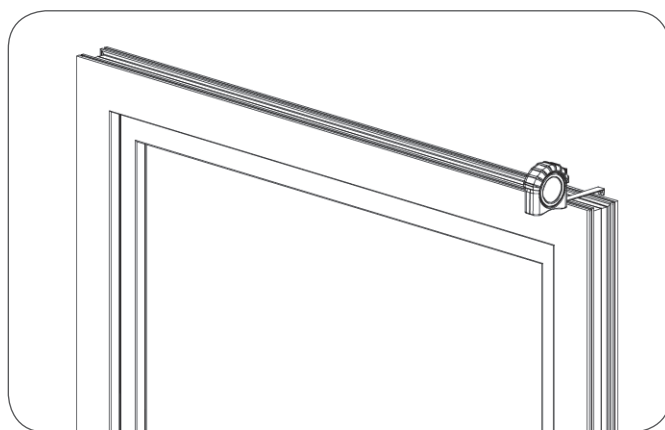
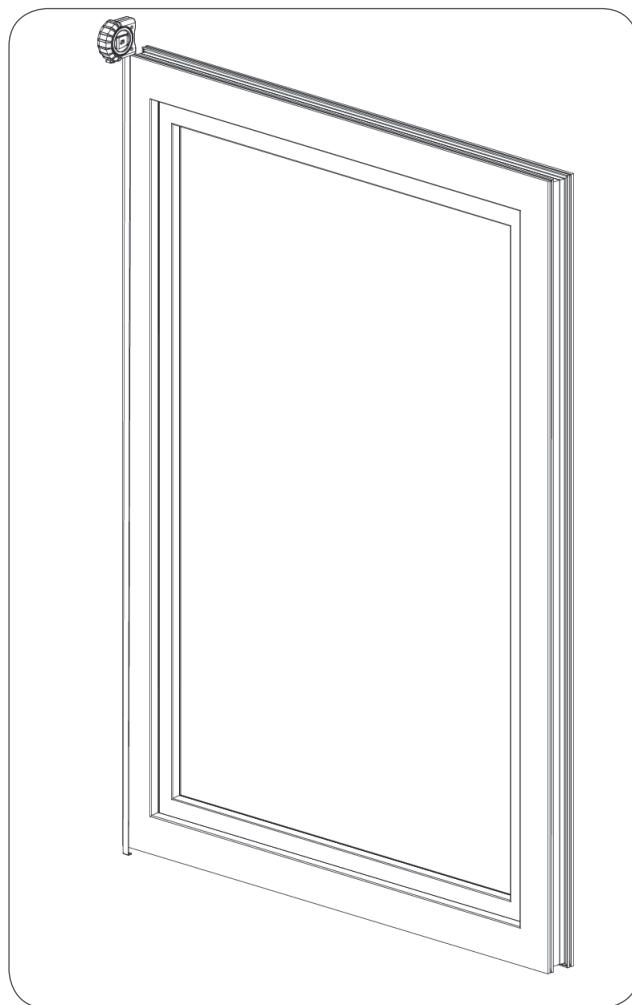
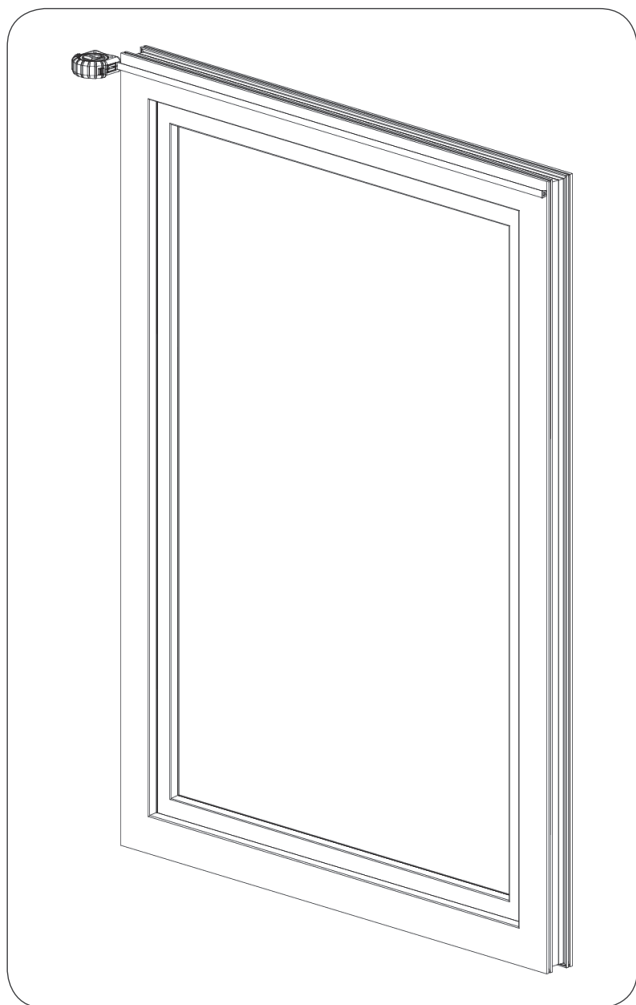
2.2. Wymiarowanie

Oznaczenia:

W - SZEROKOŚĆ OKNA/DRZWI

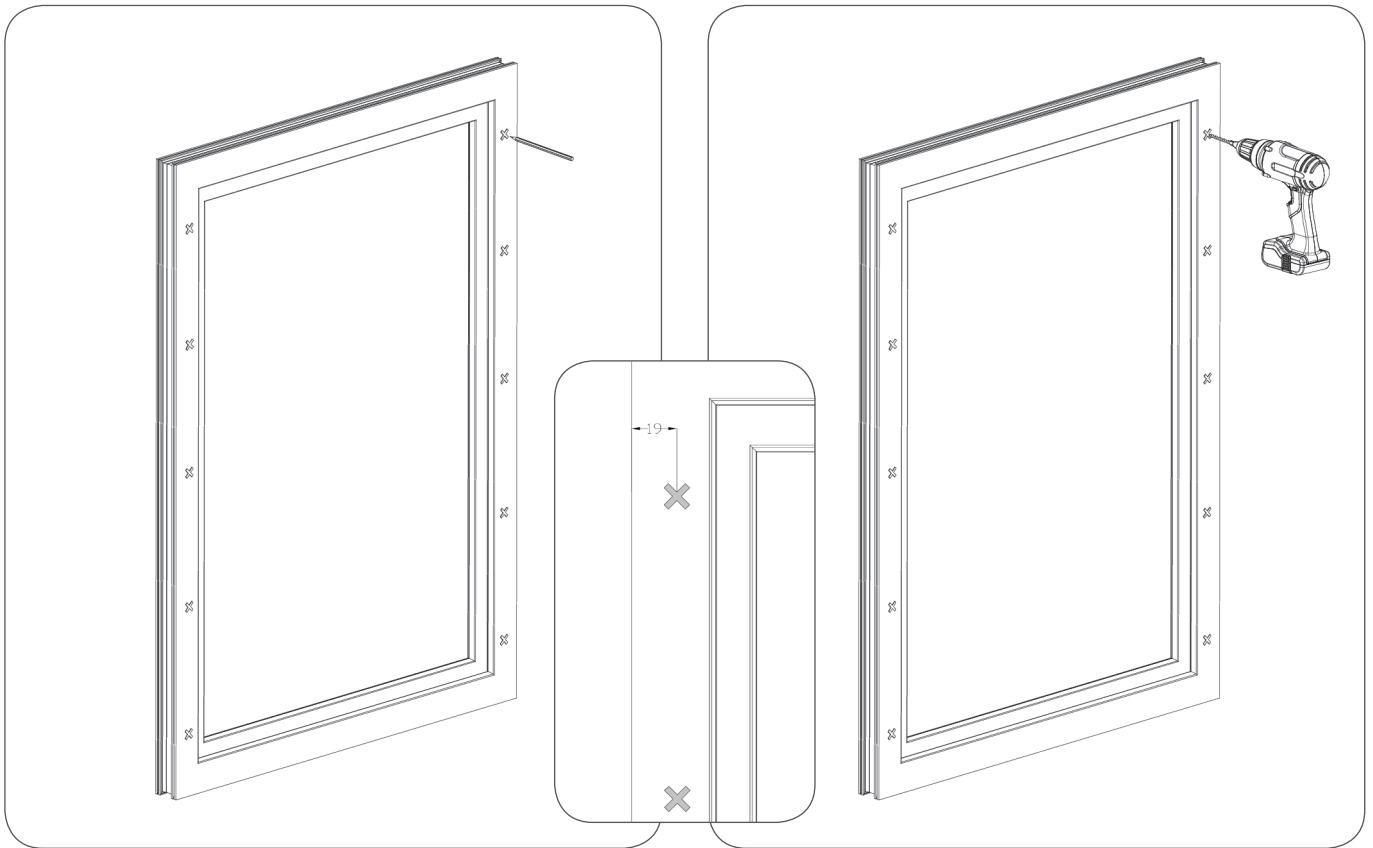
Z - WYSOKOŚĆ OKNA/DRZWI

 Sprawdzić zgodność wymiarów miejsca montażu screena.

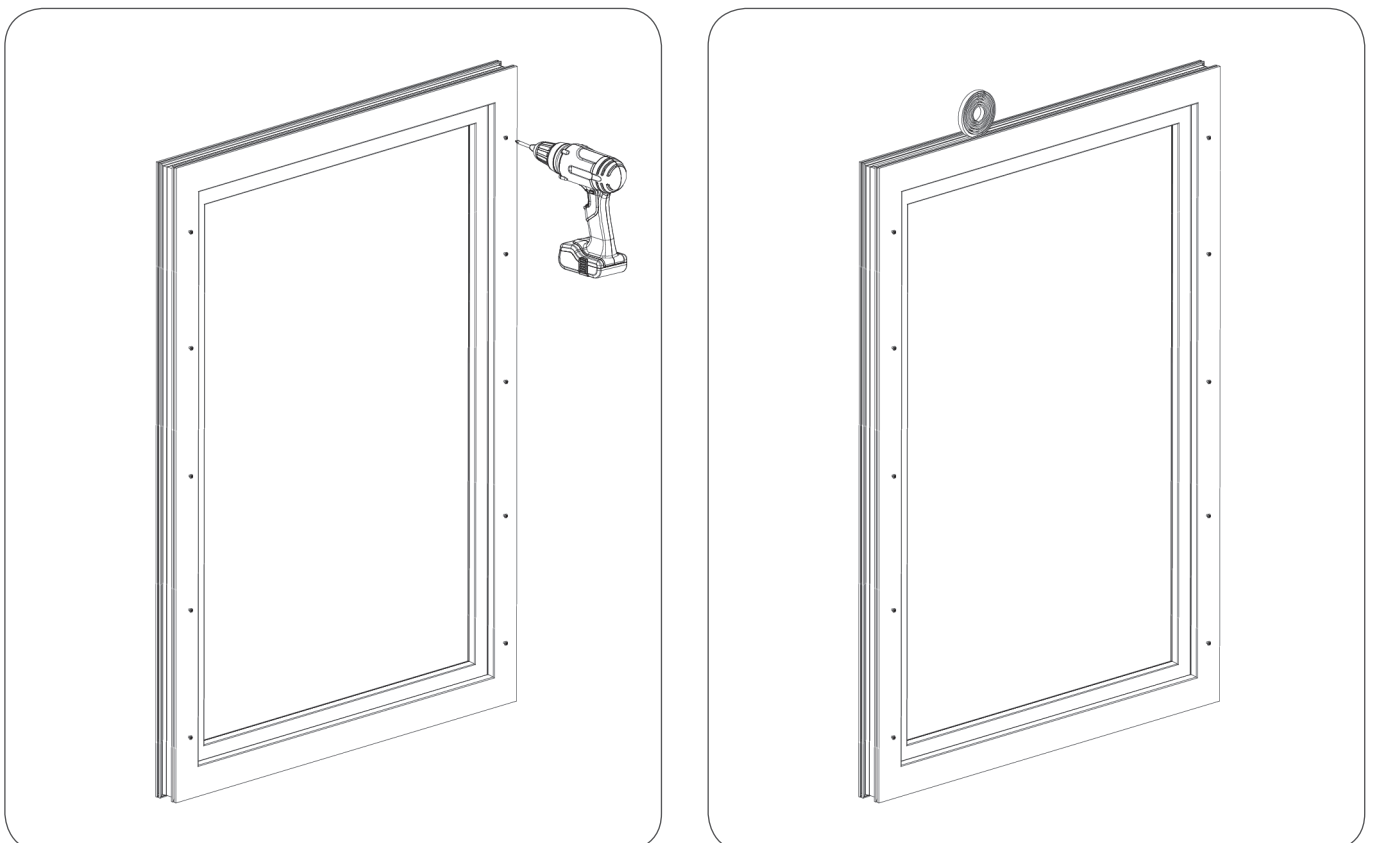


3. SCHEMAT MONTAŻU

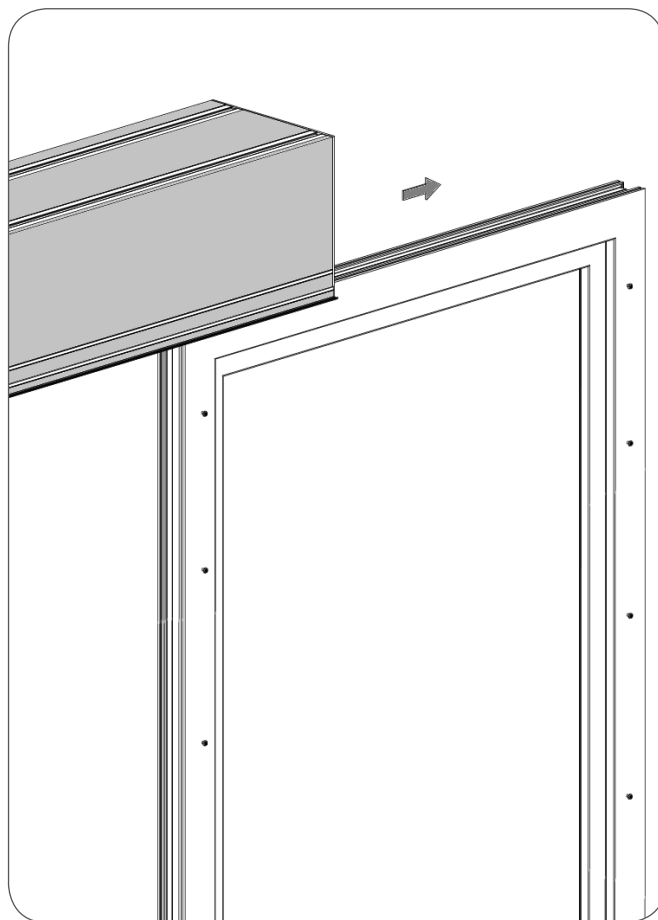
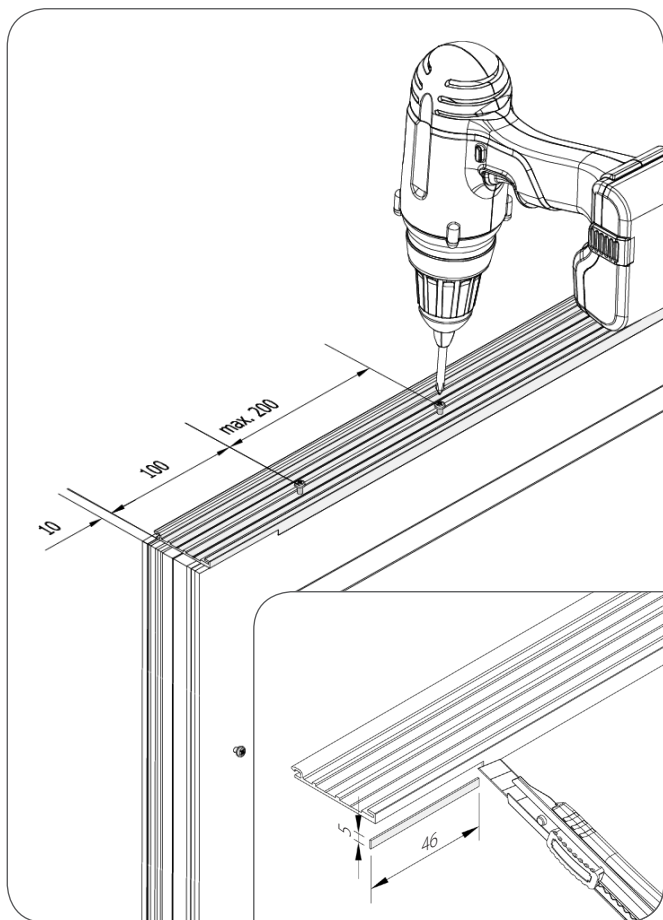
a) Oznaczyć miejsca wiercenia. Następnie wywiercić otwory.



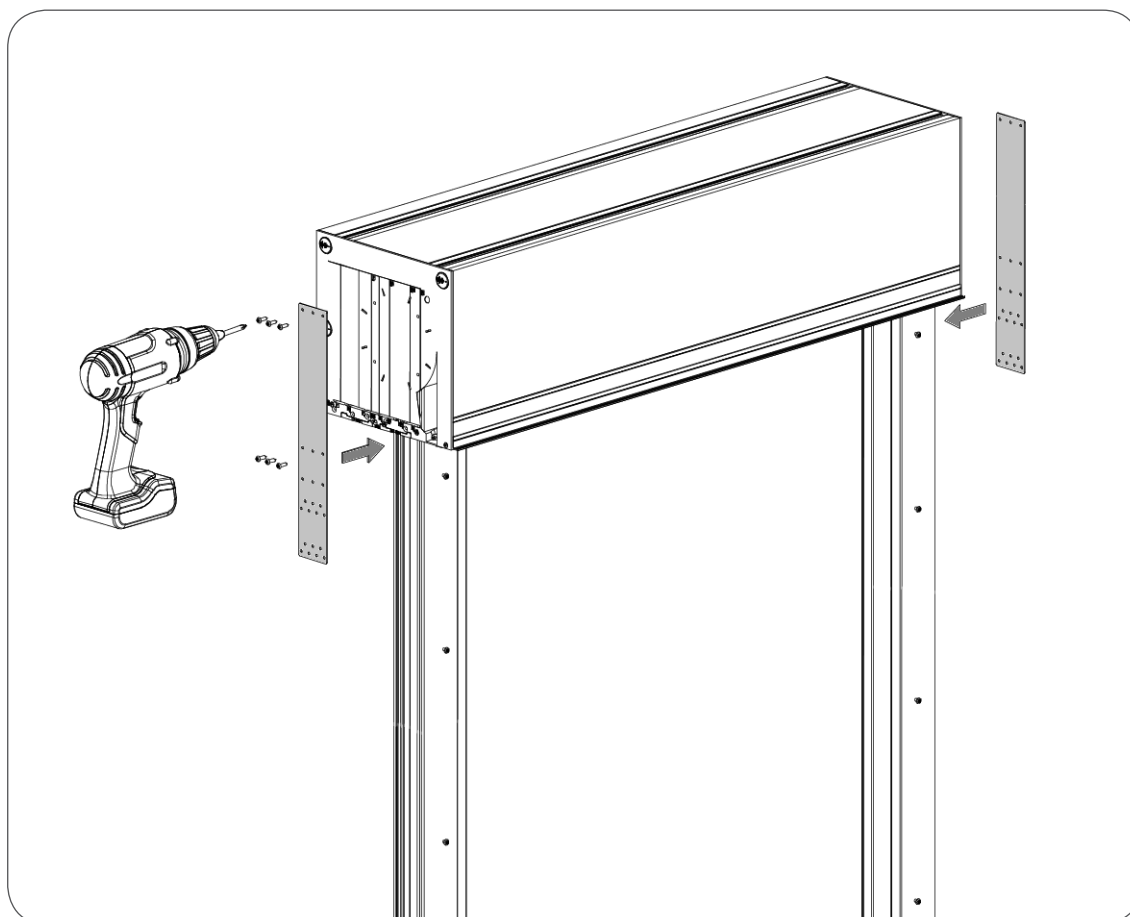
b) Wkręcić wkręty nylpowe oraz przykleić taśmę rozprężną.



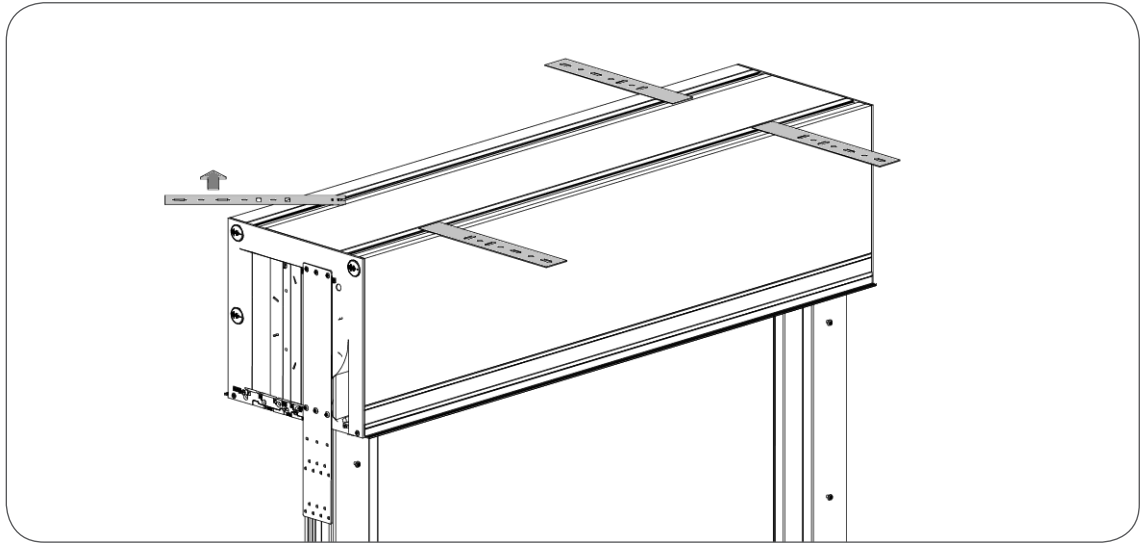
c) Przykręcić profil skrzynki adaptacyjnej. Następnie nasunąć skrzynkę.



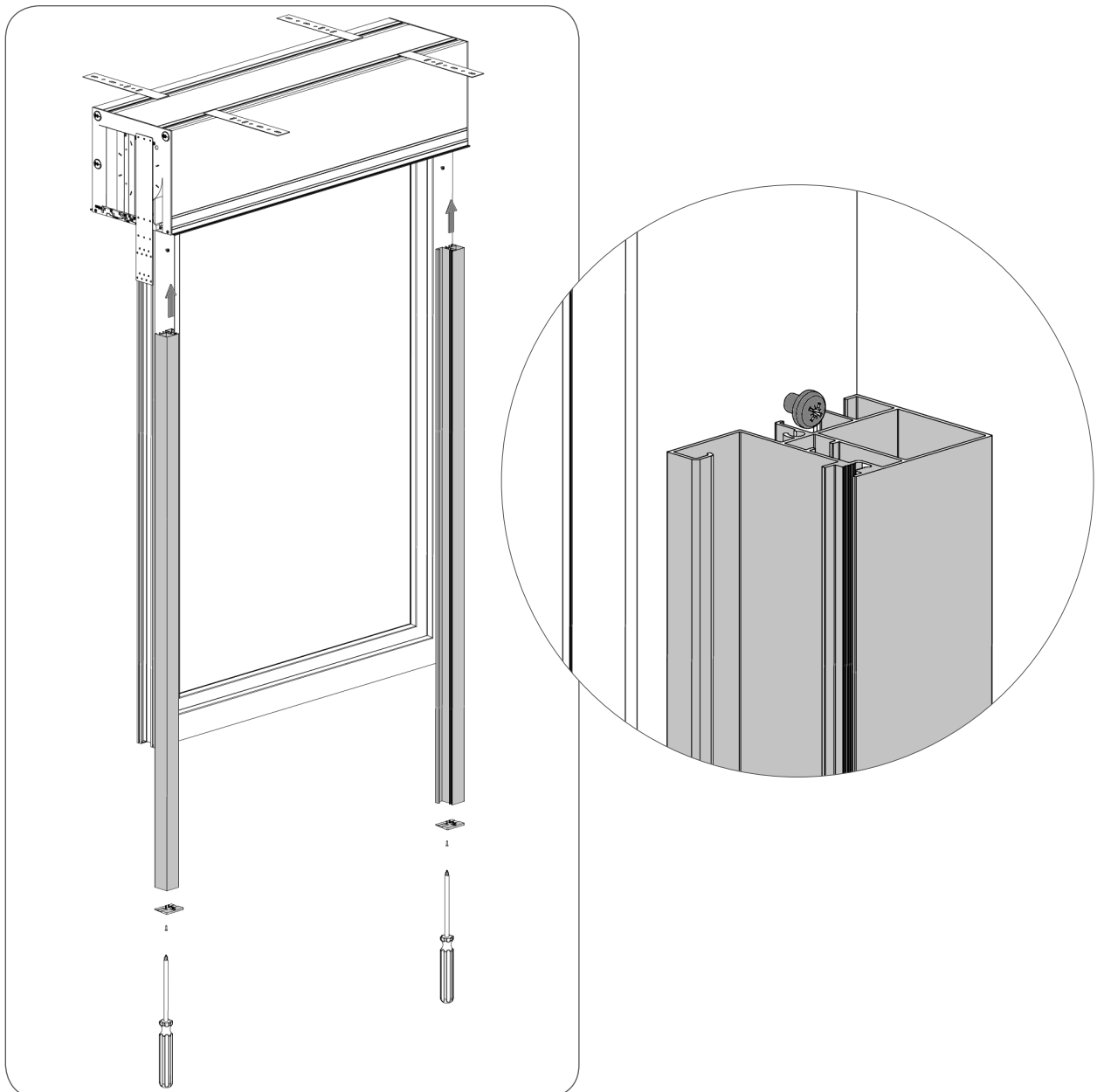
d) Przykręcić łączniki.



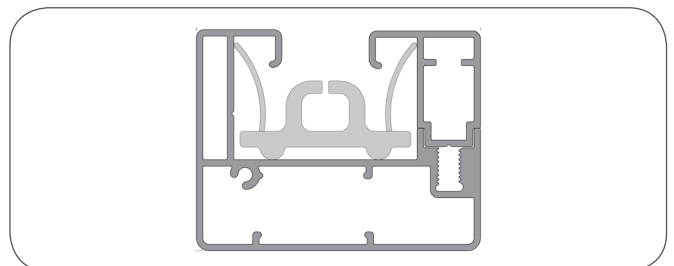
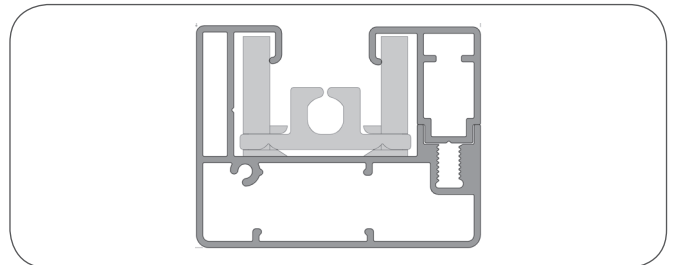
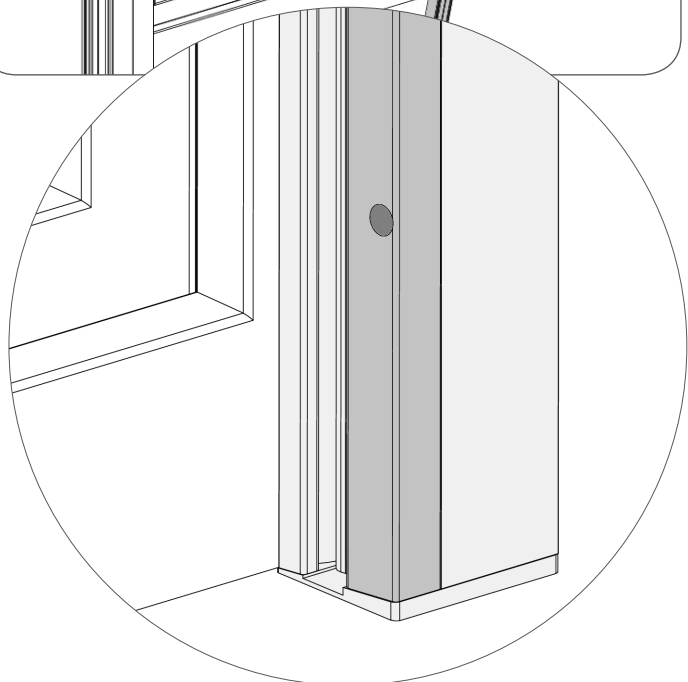
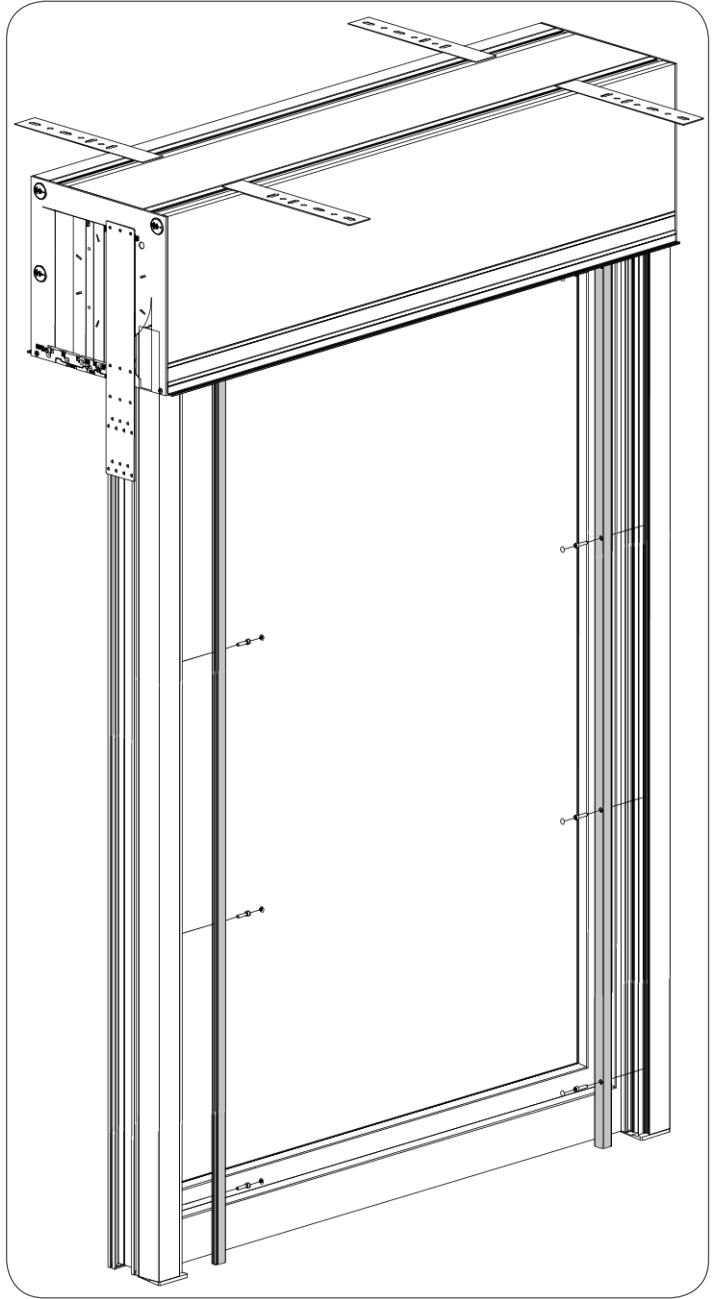
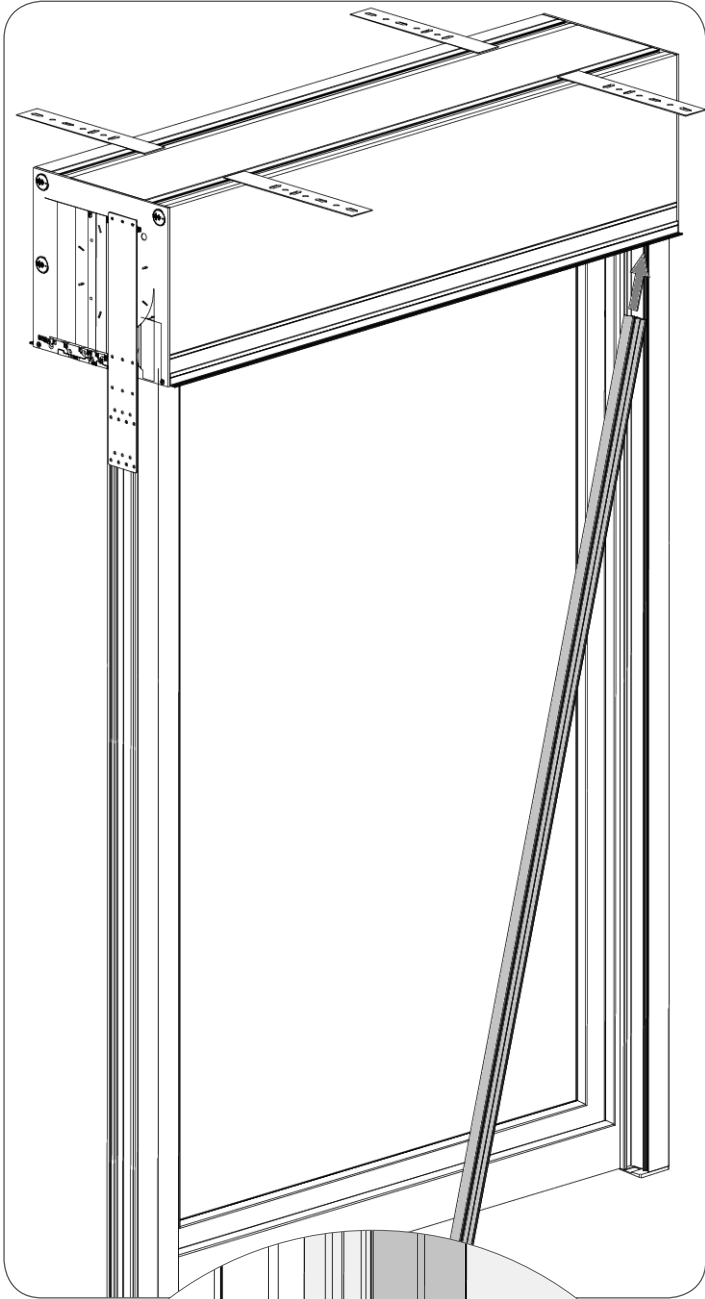
e) Włożyć kotwy montażowe.



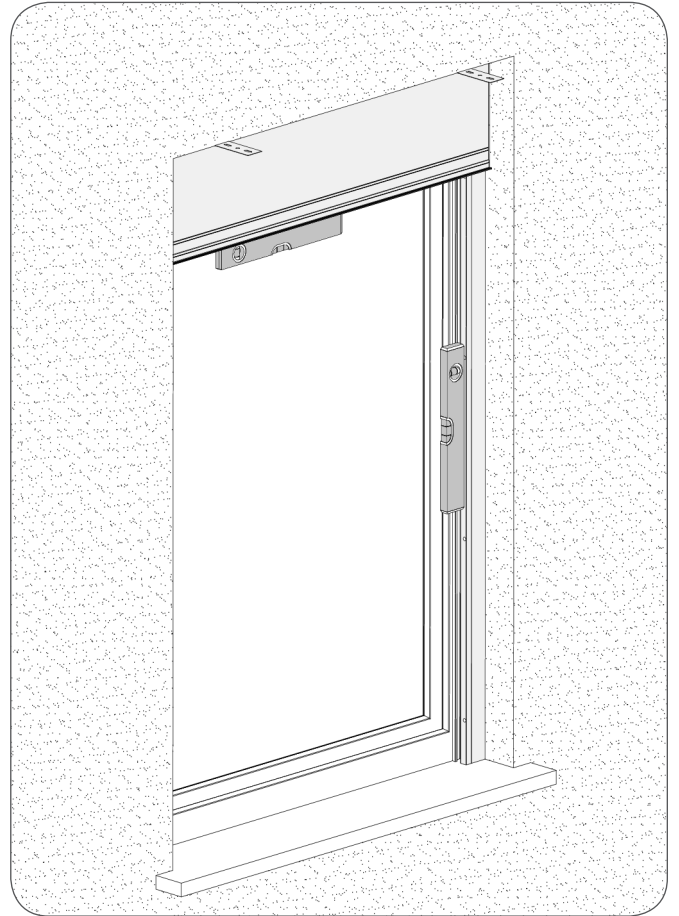
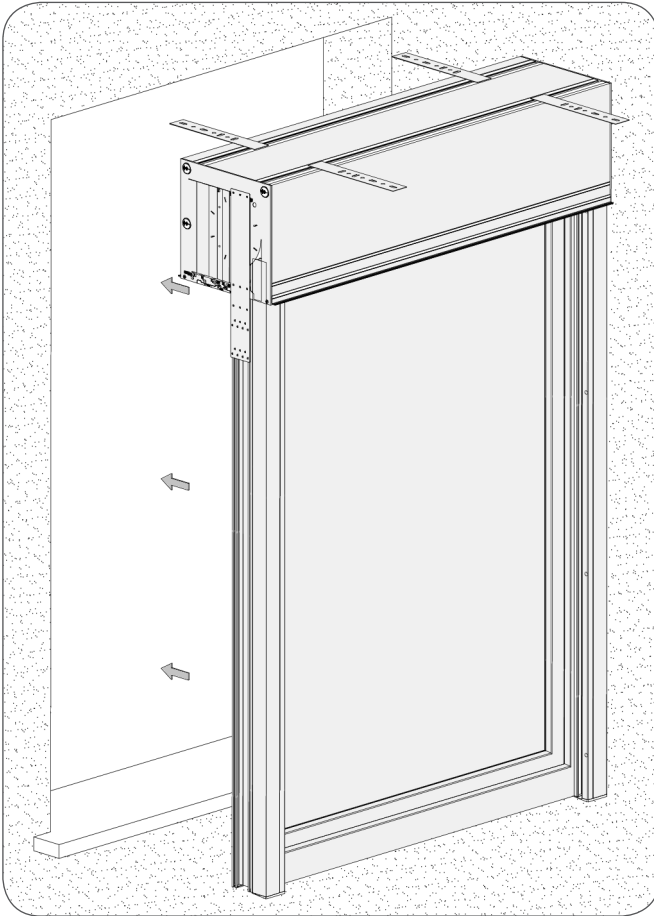
f) Nasunąć prowadnice.



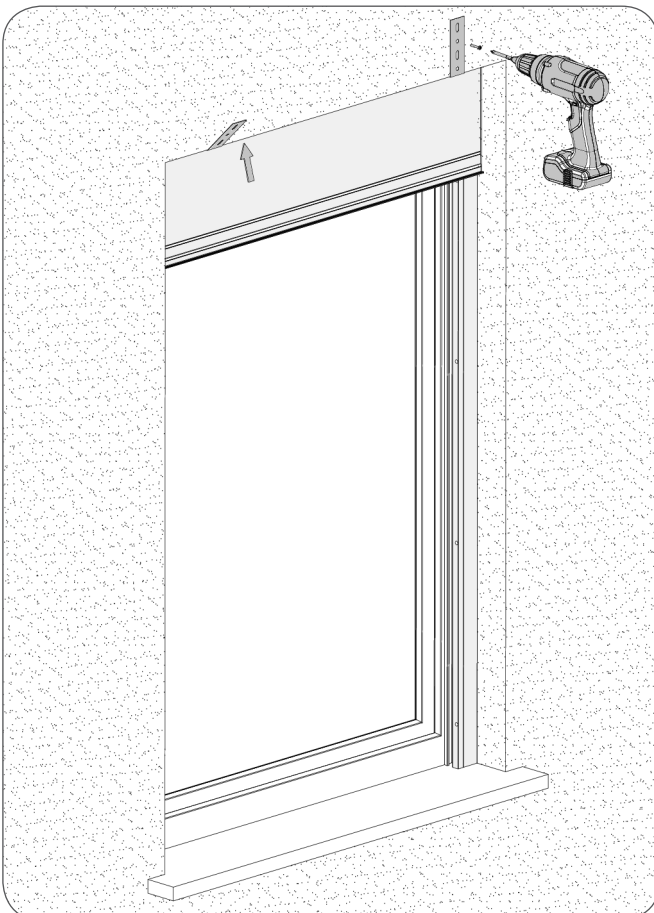
g) Zakliknąć napinacz ZIP. Przykręcić przód prowadnicy i założyć zatyczki.



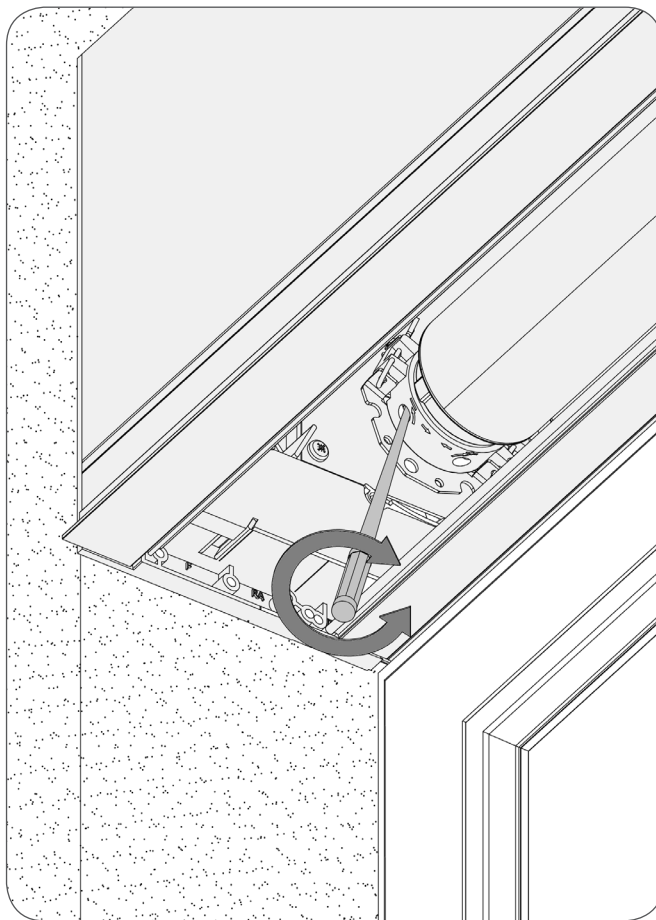
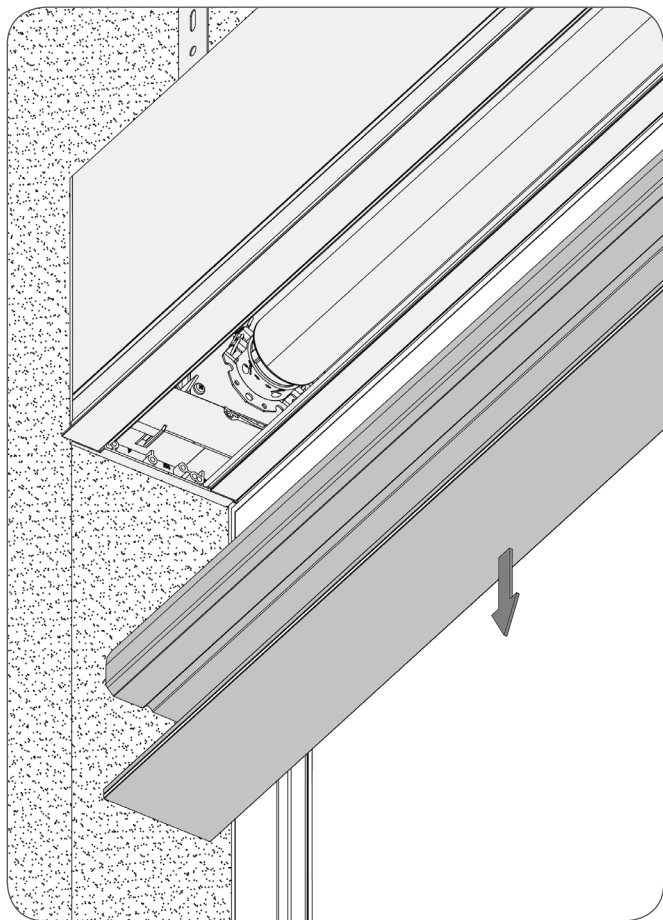
h) Włożyć zestaw w otwór okienny i sprawdzić prostokątność.



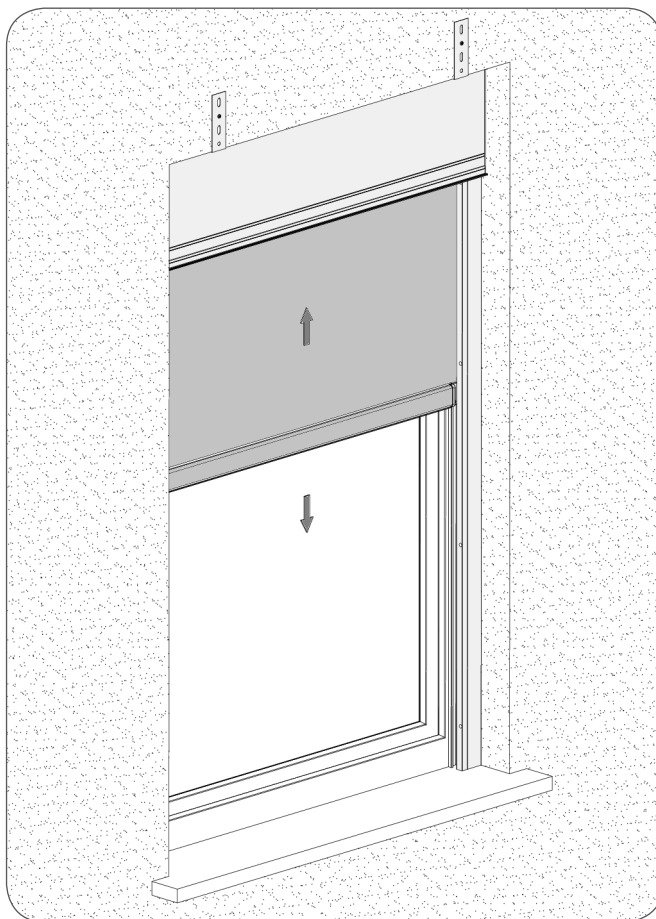
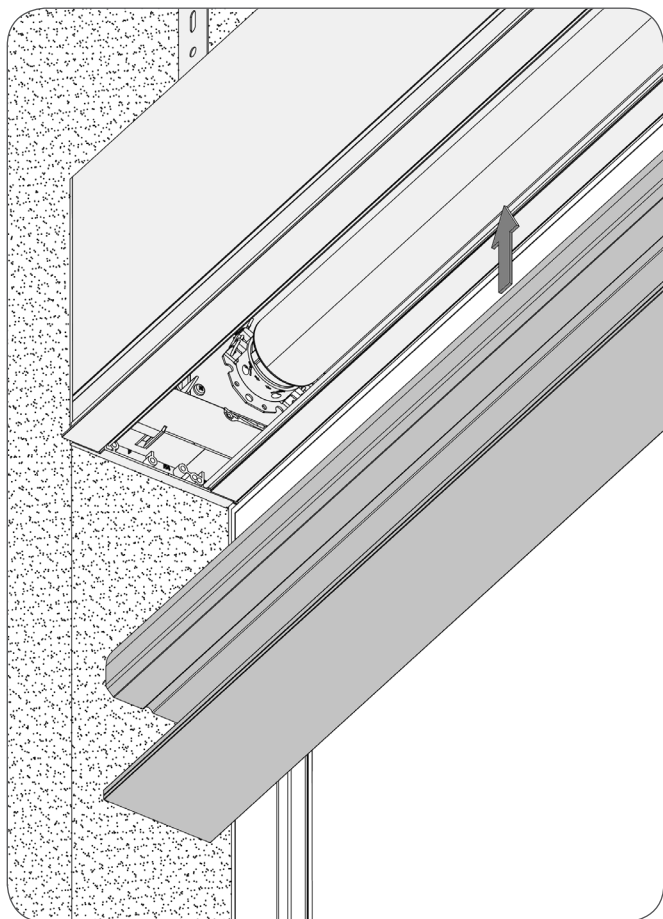
i) Wygiąć i przykręcić kotwy montażowe. Sprawdzić działanie.



j) Otworzyć klapę rewizyjną, wyjąć ocieplenie i ustawić pozycje krańcowe.



k) Włożyć ocieplenie i zamknąć klapę rewizyjną. Sprawdzić działanie.





ALUPROF

Centrala; Zakład w Bielsku-Białej:

ul. Warszawska 158, 43-300 Bielsko-Biała, Polska,
tel. +48 33 81 95 300, fax +48 33 82 20 512

Zakład w Opolu:

ul. Gostawicka 3, 45-446 Opole, Polska,
tel. +48 77 40 00 000, fax +48 77 40 00 006
e-mail: aluprof@aluprof.eu

SkyRoll_ZIP_SKB_m
Zastrzegamy sobie prawo do zmian technicznych.
Stan na dzień 2021.09.24