



Instrukcja montażu systemu  
ochrony przeciwsłonecznej SRS SkyRoll Eco ham  
w systemie adaptacyjnym

**ALUPROF**

***Treść zawarta w dokumentacji podlega ochronie zgodnie z obowiązującymi przepisami prawa Rzeczypospolitej Polskiej, w szczególności ustawą z dnia 4 lutego 1994 r. o prawie autorskim i prawach pokrewnych (Dz. U. z 2006 r. Nr 90, poz. 631 z późn. zm.), a także zgodnie z przepisami prawa Unii Europejskiej, w szczególności Dyrektywą 2001/29/WE Parlamentu Europejskiego i Rady z dnia 22 maja 2001 r. w sprawie harmonizacji niektórych aspektów praw autorskich i pokrewnych w społeczeństwie informacyjnym (Dz.Urz.U.E.L 2001 Nr 167, str. 10 z późn. zm.). Wszelkie pobieranie i powielanie w celu dalszego rozpowszechniania całości lub części dokumentacji, bez zgody Aluprof S.A. jest nielegalne i spowoduje powstanie odpowiedzialności karnej i cywilnoprawnej.***

**SPIS TREŚCI**

<b>1. ZALECENIA OGÓLNE .....</b>	<b>4</b>
<b>2. NARZĘDZIA MONTAŻOWE.....</b>	<b>4</b>
<b>3. PRACE PRZED MONTAŻEM .....</b>	<b>5</b>
3.1. Elementy składowe .....	5
3.1.1. System SRS90.....	5
3.1.2. System SRS90E.....	6
3.2. Wymiarowanie.....	7
<b>4. SCHEMAT MONTAŻU WE WNĘCE.....</b>	<b>8</b>
<b>5. SCHEMAT MONTAŻU NA ŚCIANIE .....</b>	<b>14</b>

## 1. ZALECENIA OGÓLNE

Montaż rolety może odbywać się wyłącznie przez przeszkoloną ekipę montażową. Należy przestrzegać obowiązujących przepisów BHP, w szczególności dotyczących bezpieczeństwa pracy z urządzeniami elektrycznymi i pracy na wysokościach.

### Do montażu należy stosować:

- Jeżeli montaż odbywa się do nadproża żelbetowego lub cegły pełnej - zastosować kołki rozporowe  $\varnothing 6-8$  mm.
- Jeżeli montaż odbywa się do ściany z materiałów porowatych - zastosować odpowiednie systemy montażowe przewidziane do tego rodzaju ścian.
- Jeżeli montaż odbywa się do ścian z cegły szczelinowej lub gazobetonu, itp. - wówczas zastosować kołki do cegły szczelinowej.

### Warunki montażowe:

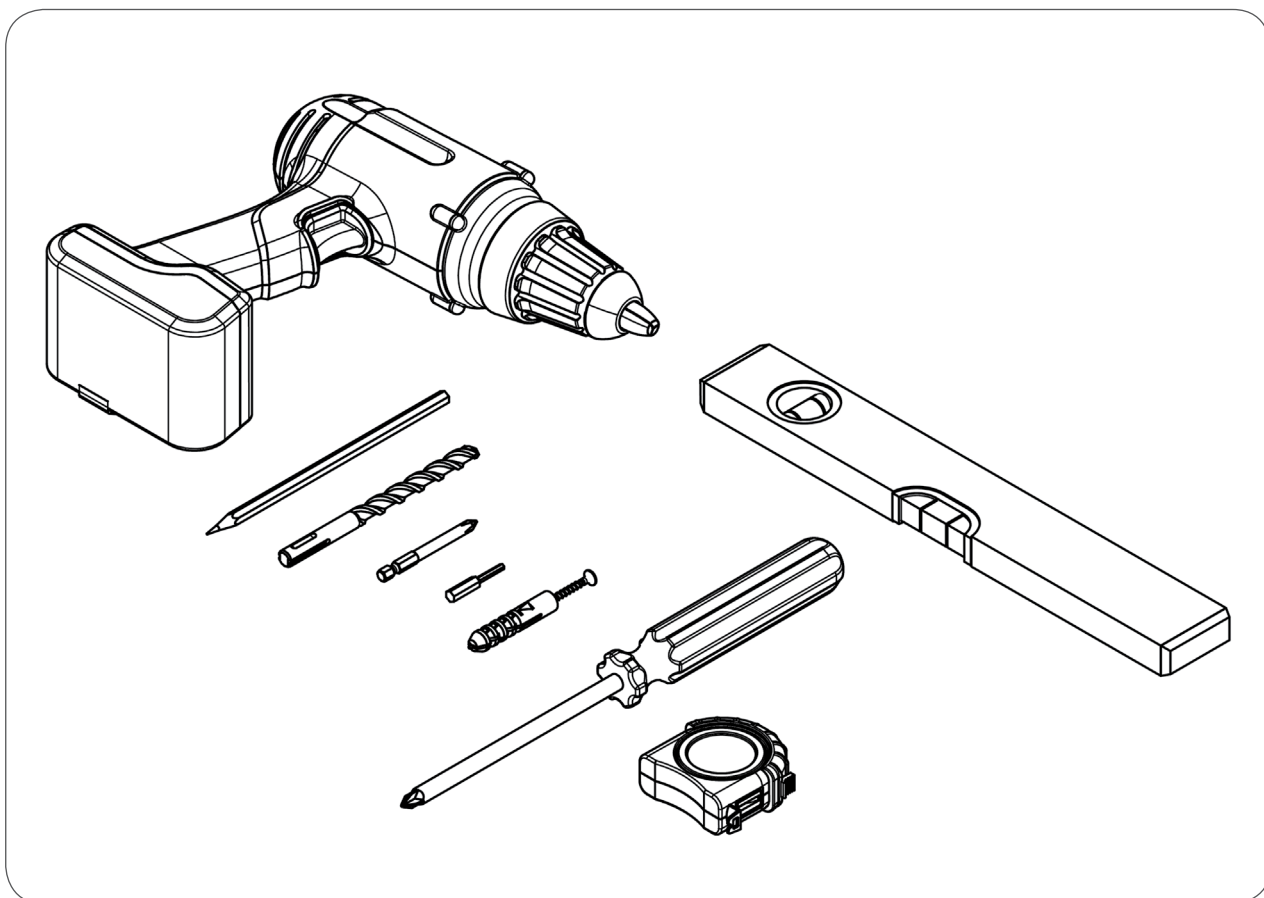
- W przypadku murów - montaż wykonać do równych powierzchni o odpowiedniej wytrzymałości, wykonanych zgodnie z obowiązującymi przepisami Prawa Budowlanego.
- W przypadku konstrukcji metalowych - montaż wykonać do materiałów o odpowiedniej grubości ścianek połączonych ze sobą zgodnie z obowiązującymi zasadami dotyczącymi obróbki metalu.

### Wykończenie:

W przypadku montażu na elewacji wykonanej z materiałów o porowatej lub chropowatej fakturze zaleca się aby powierzchnie styku skrzynki i/lub prowadnic zabezpieczyć za pomocą materiałów uszczelniających przystosowanych do użytku zewnętrznego np. silikon fasadowy lub akryl fasadowy.

 Przedstawione w instrukcji sposoby montażu rolet są traktowane jako przykładowe.


## 2. NARZĘDZIA MONTAŻOWE

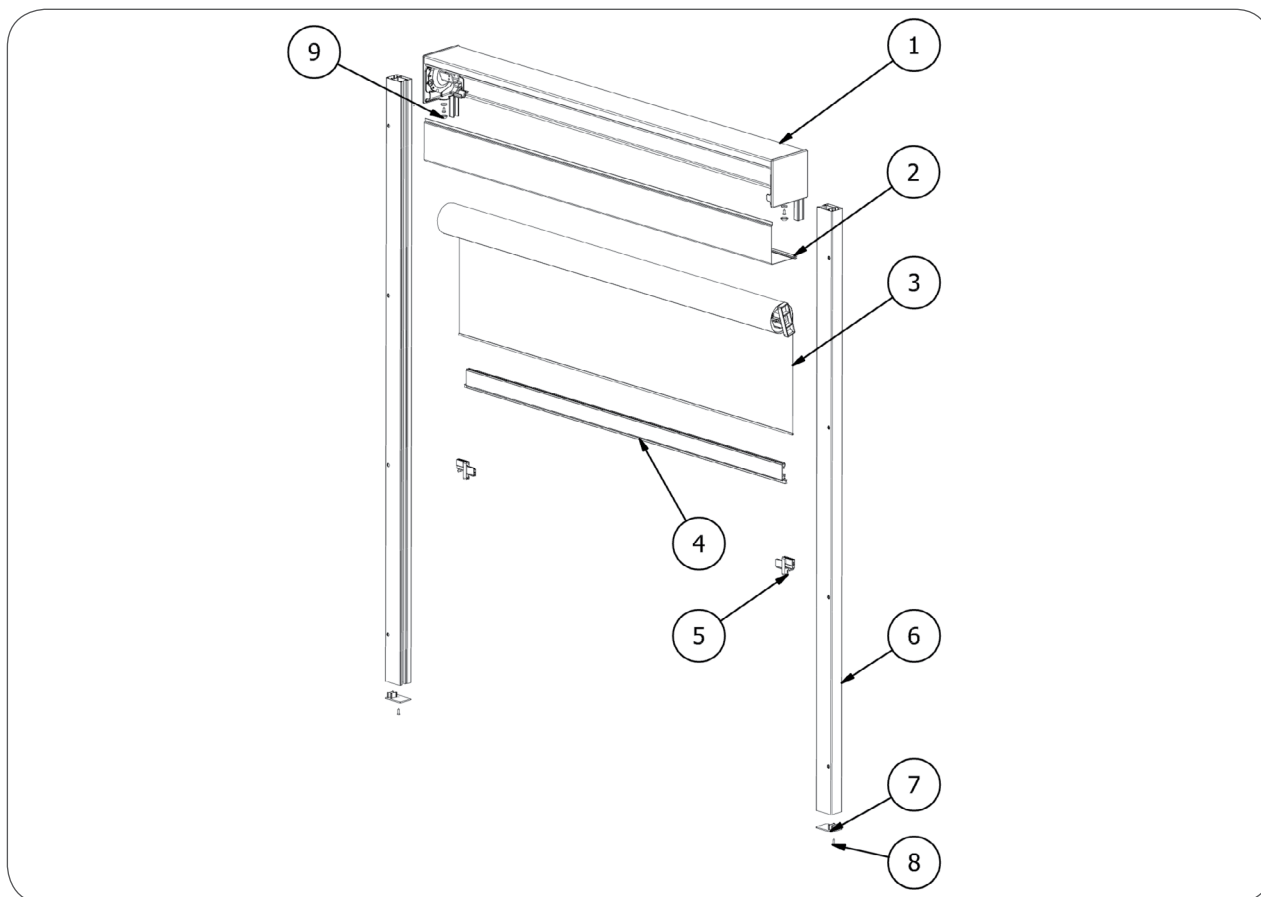


### 3. PRACE PRZED MONTAŻEM

#### 3.1. Elementy składowe

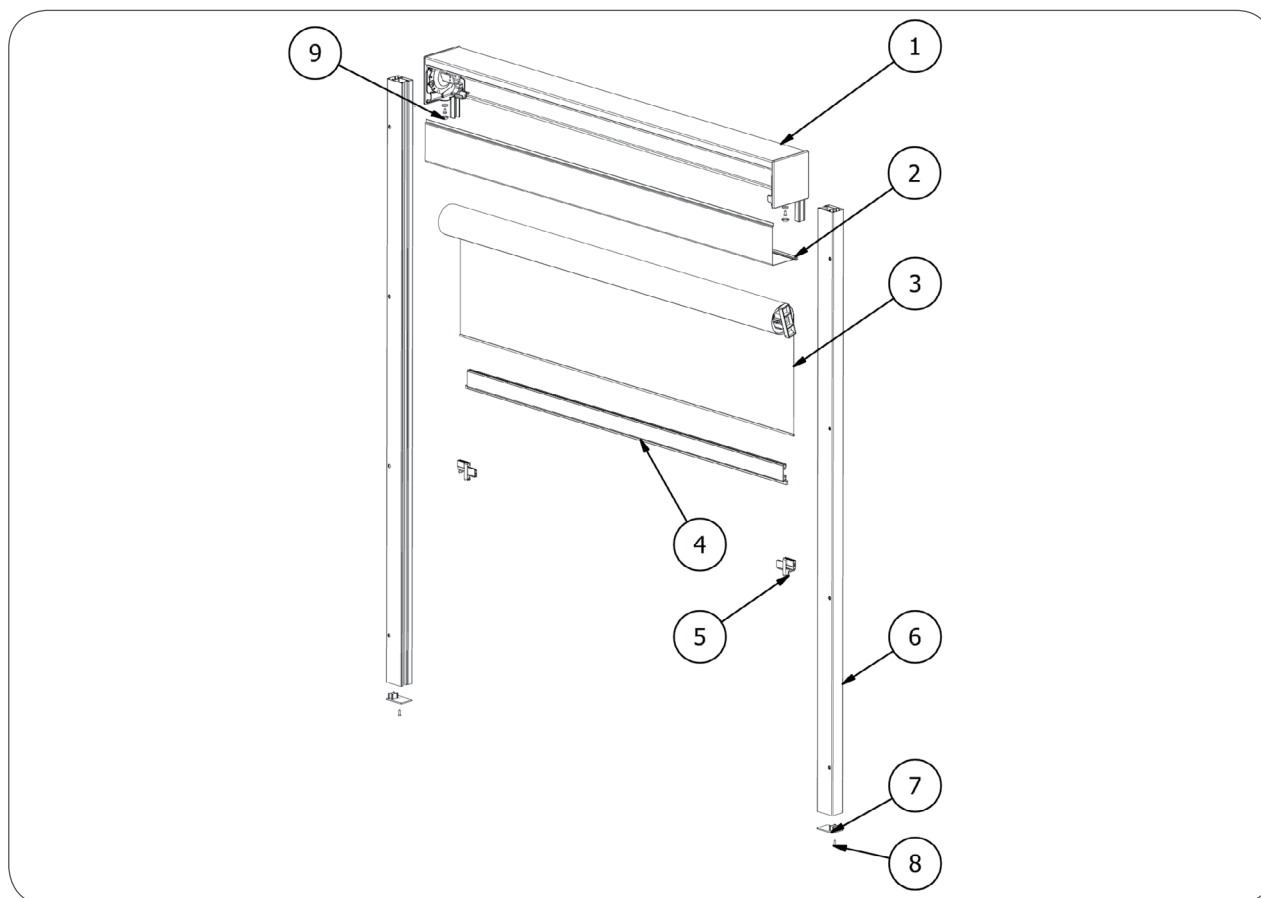
##### 3.1.1. System SRS90

 Przed montażem należy rozpakować towar i sprawdzić go pod względem ilościowym oraz jakościowym.



	Nazwa elementu	Kod katalogowy		
		SRS90/85	SRS90/100	SRS90/120
1.	Złożona skrzynka screen			
2.	Pokrywa rewizyjna	SRS90/D/85	SRS90/D/100	SRS90/D/120
3.	Uzbrojona rura			
4.	Listwa dolna	LDSM MKT		
5.	Zatyczki do LDSM			
6.	Prowadnica prosta z gniazdem Aluclick	PP SRS/43		
7.	Zatyczka prowadnicy	ZPP SRS/43		
8.	Wkręt ocynkowany 2,9 x 13 mm	WKR/Zn/S/2,9x13		
9.	Podkładka PCW z kapturkiem + Wkręt ocynkowany 3,9 x 9,5 mm	ZPK 10 + WKR/Zn/W/3,9x9,5		

3.1.2. System SRS90E




	Nazwa elementu	Kod katalogowy		
		SRS90E/85	SRS90E/100	SRS90E/120
1.	Złożona skrzynka screen			
2.	Pokrywa rewizyjna	SRS90E/D/85	SRS90E/D/100	SRS90E/D/120
3.	Uzbrojona rura			
4.	Listwa dolna	LDSM MKT		
5.	Zatyczki do LDSM			
6.	Prowadnica prosta z gniazdem Aluclick		PP SRS/43	
7.	Zatyczka prowadnicy		ZPP SRS/43	
8.	Wkręt ocynkowany 2,9 x 13 mm		WKR/Zn/S/2,9x13	
9.	Podkładka PCW z kapturkiem + Wkręt ocynkowany 3,9 x 9,5 mm		ZPK 10 + WKR/Zn/W/3,9x9,5	

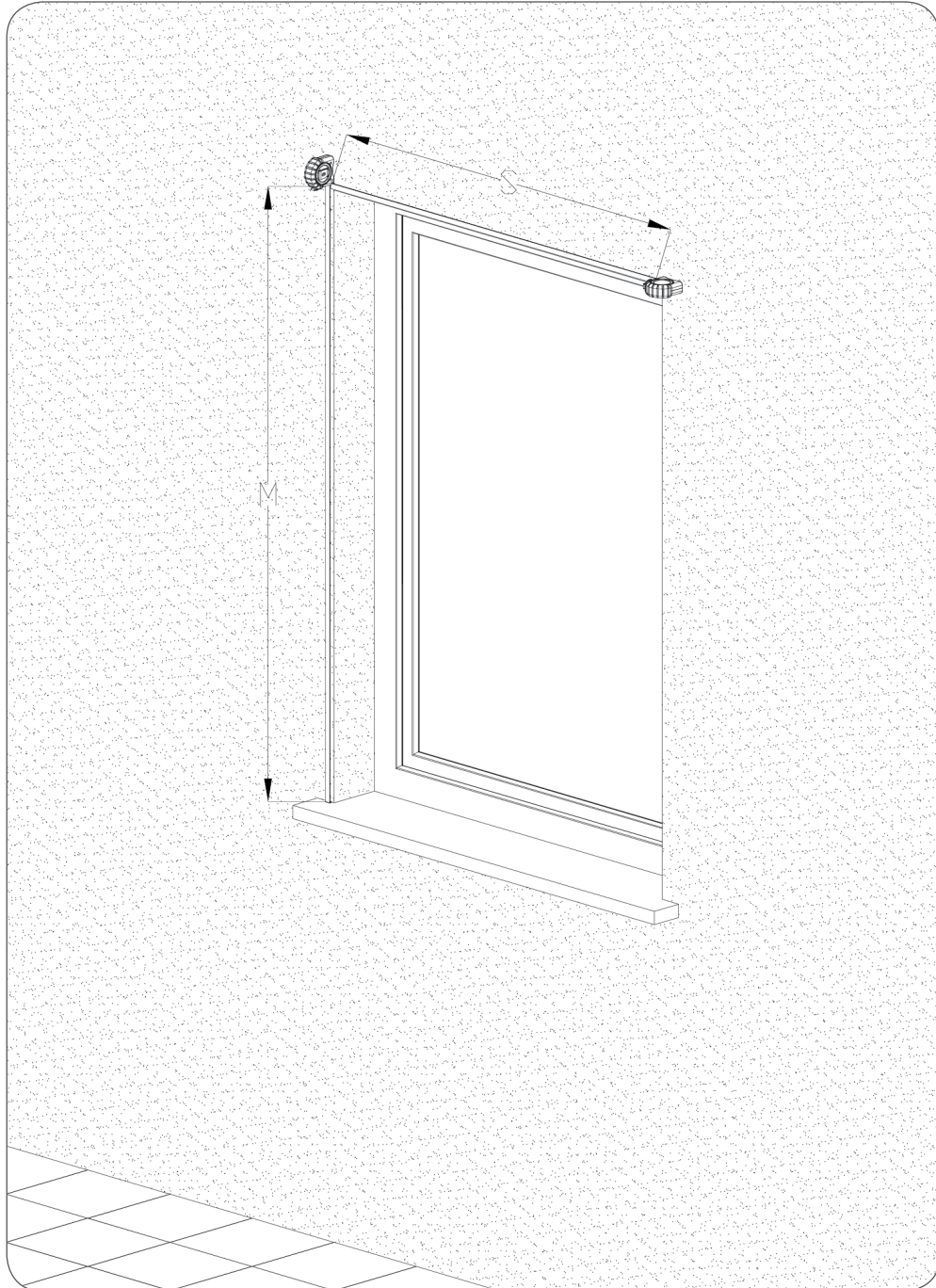
### 3.2. Wymiarowanie

Oznaczenia:

S - SZEROKOŚĆ WNĘKI

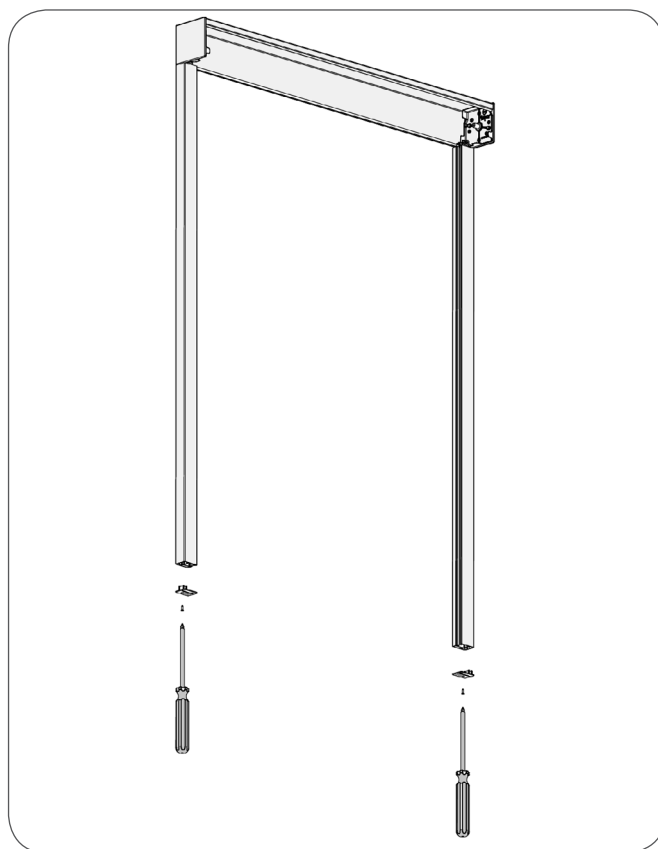
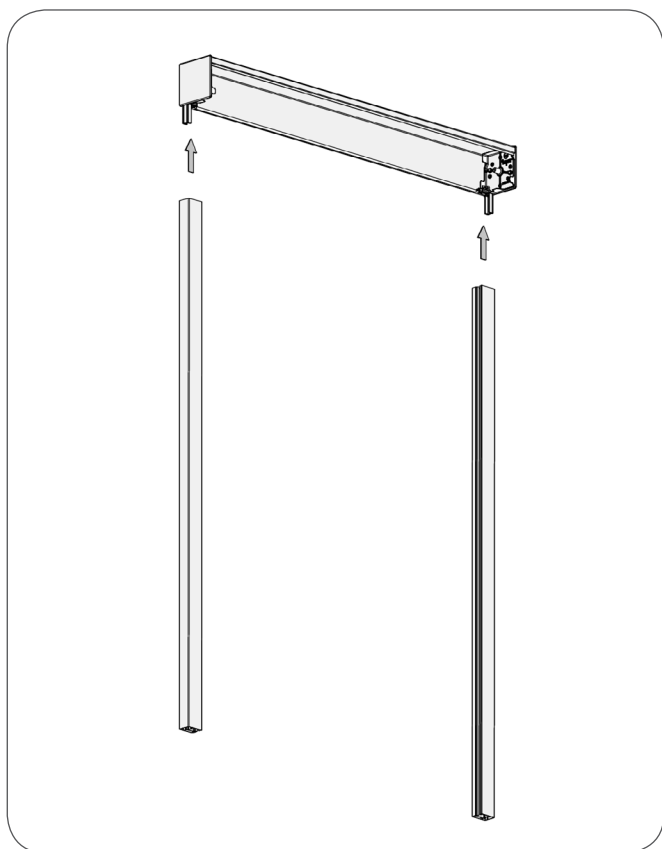
M - WYSOKOŚĆ WNĘKI

 Sprawdzić zgodność wymiarów miejsca montażu screena.



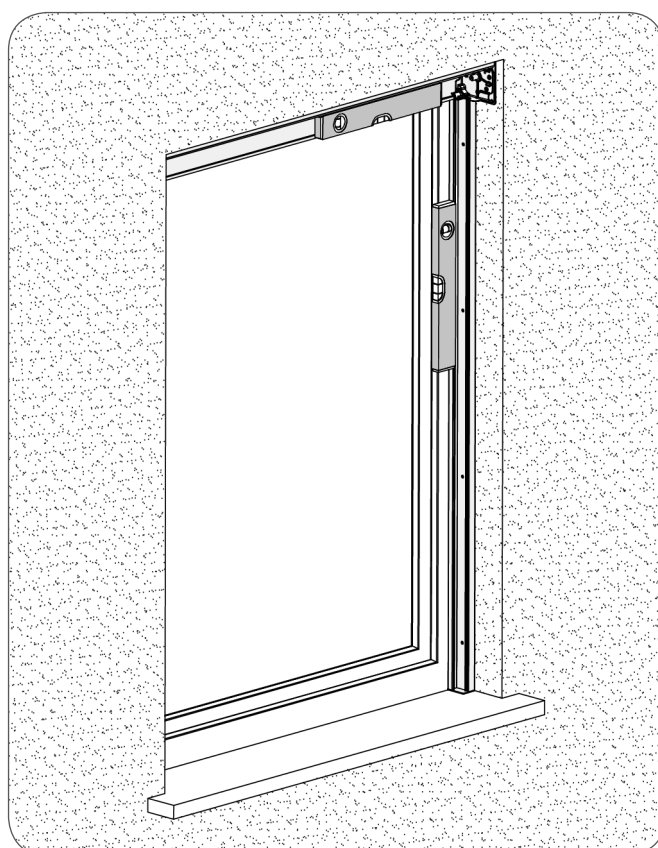
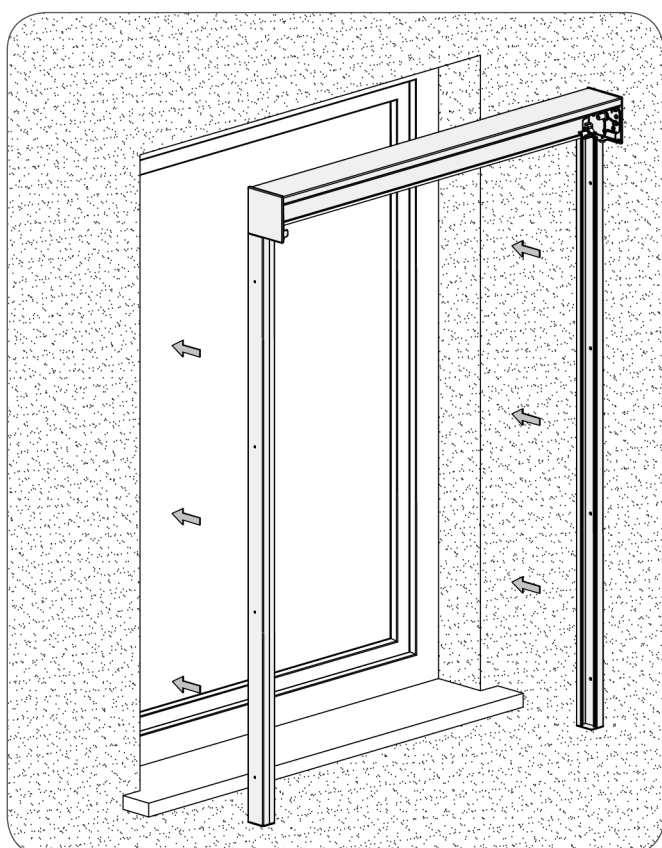
#### 4. SCHEMAT MONTAŻU WE WNĘCE

a) Nałożyć skrzynkę na prowadnicę i przykręcić zaślepki prowadnic.



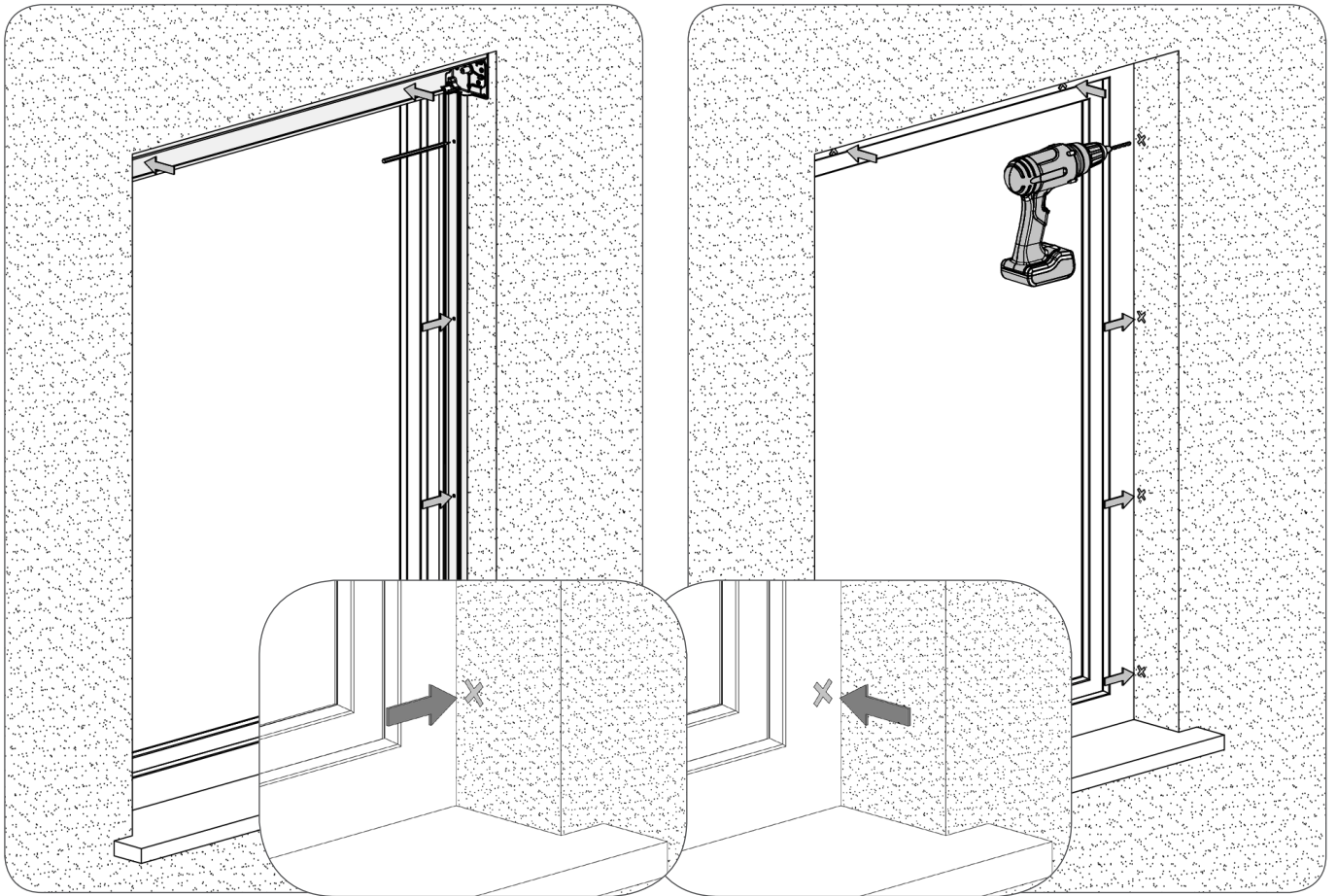
 Montując screen we wnęce montaż zatyczki jest opcjonalny.

b) Przyłożyć w miejsce montażu i sprawdzić prostokątność.

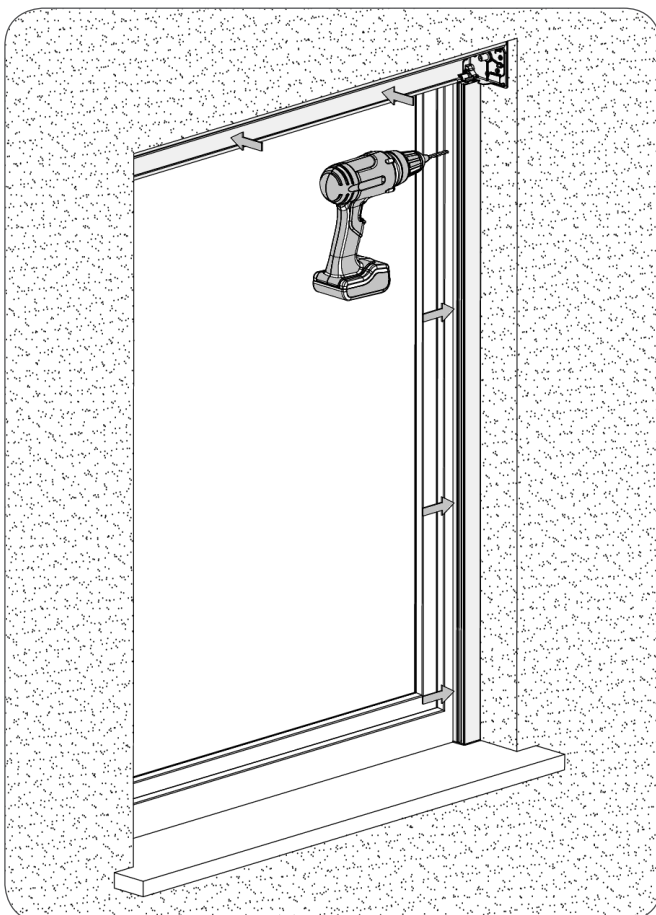




c) Odznaczyć i wywiercić otwory.

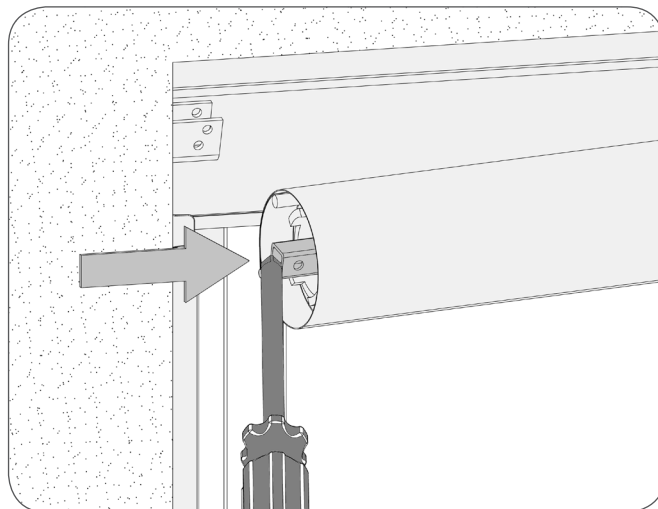
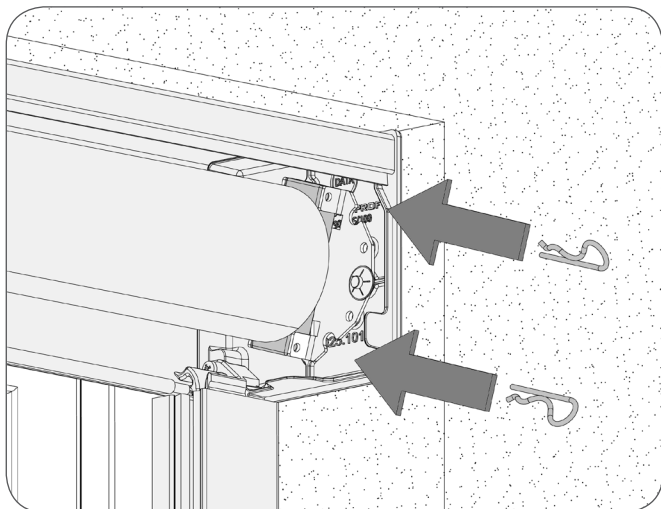


d) Przykręcić prowadnice i skrzynkę.

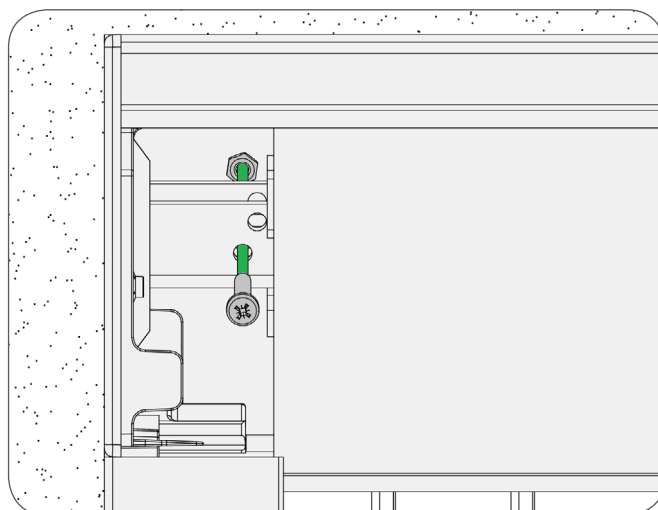
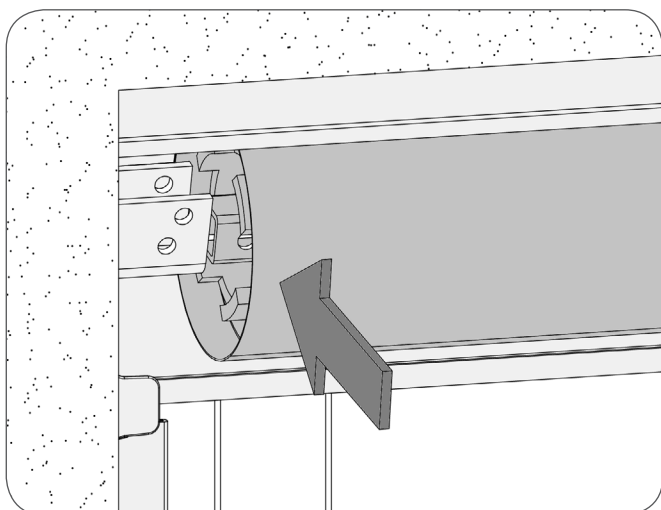


e) Zabezpieczyć hamulec zawleczkami. Następnie wcisnąć ruchomy trzpień.

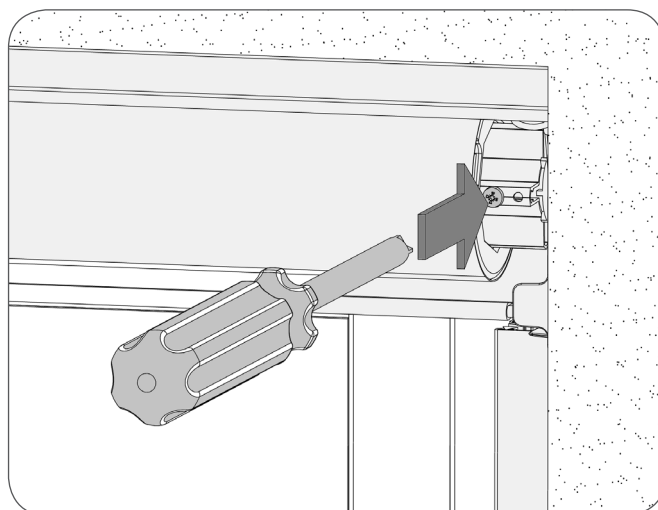
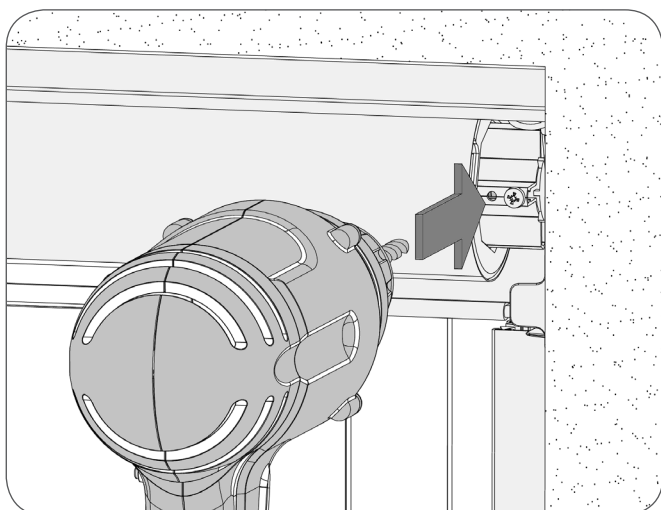
⚠ Aby ułatwić napinanie sprężyny, materiał można owinąć taśmą.



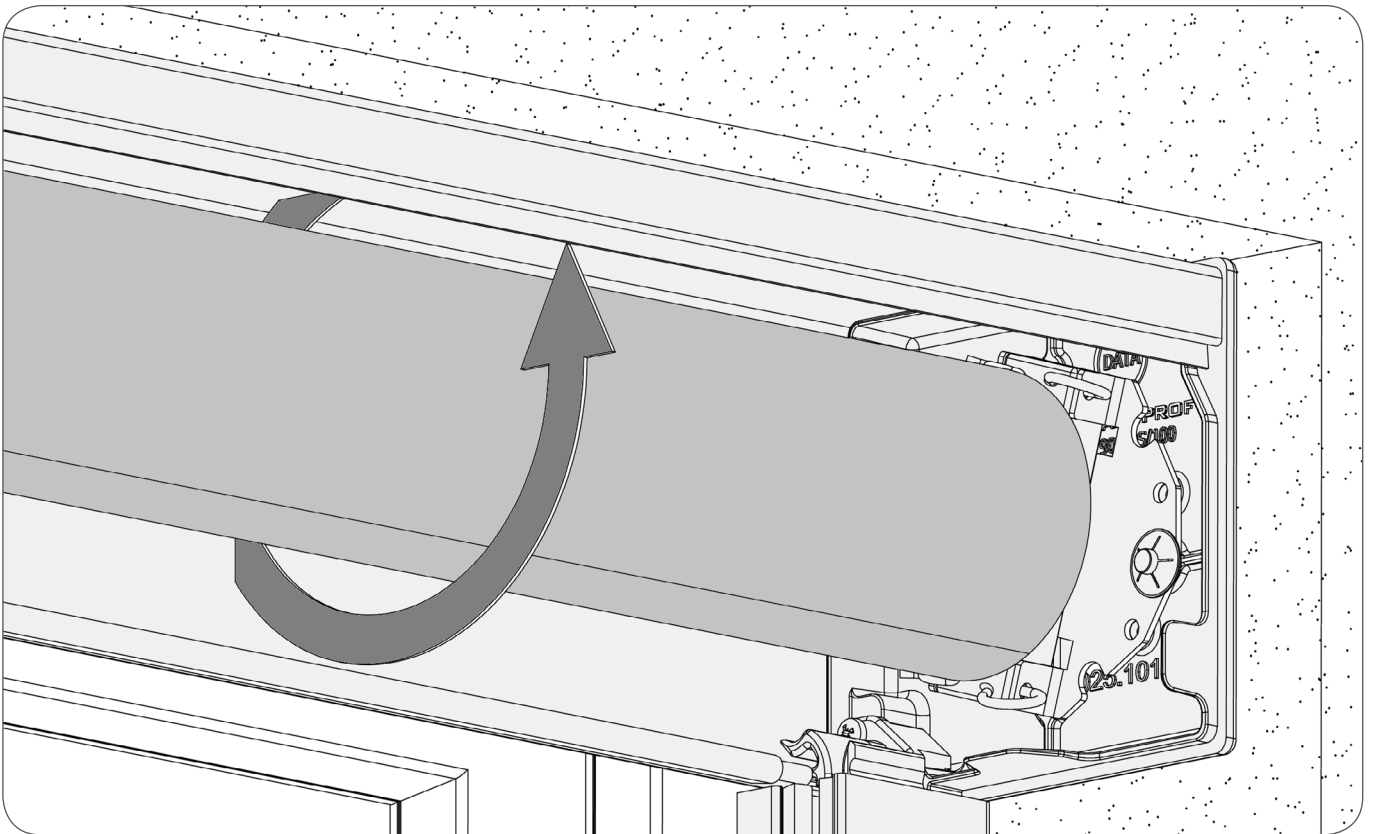
f) Włożyć uzbrojoną rurę w wieszak, który następnie skręcamy z ruchomym trzpieniem.



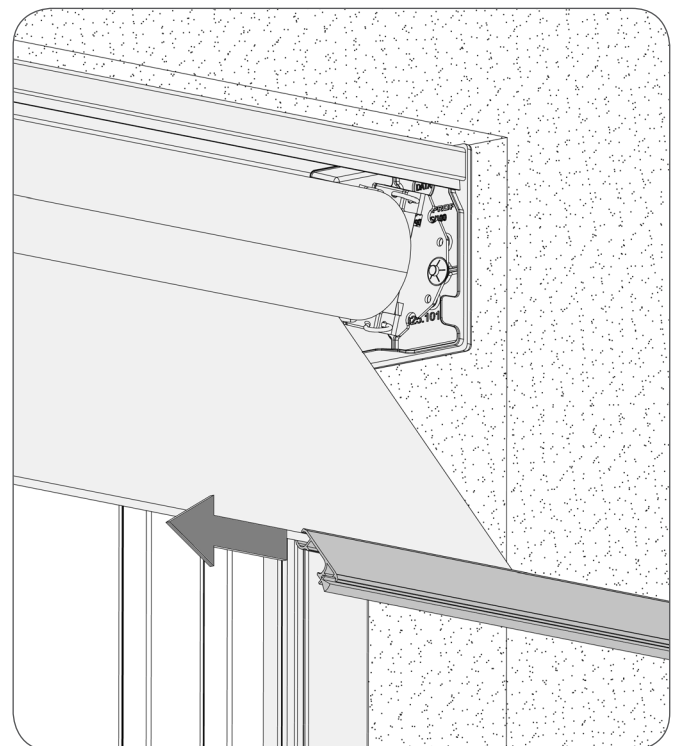
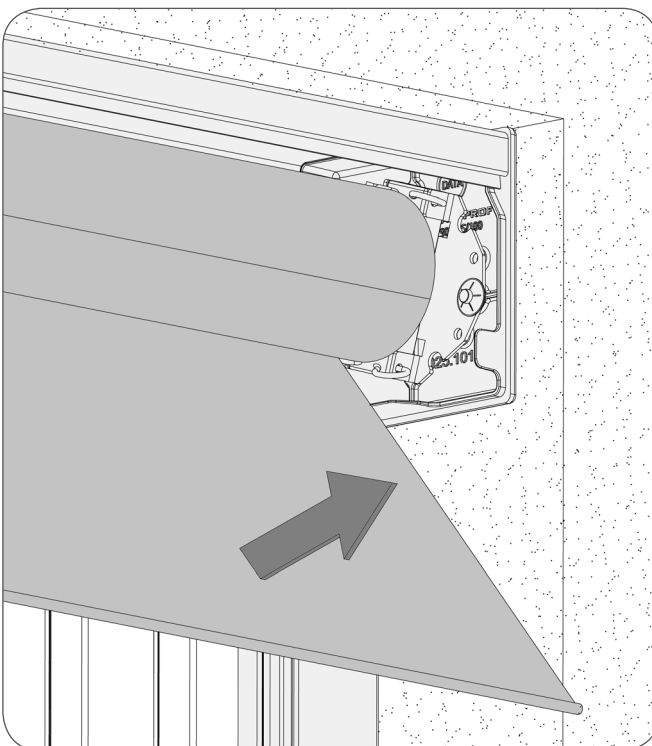
g) Wysunąć maksymalnie adapter. Wywiercić otwór i wkręcić wkręt blokujący adapter.



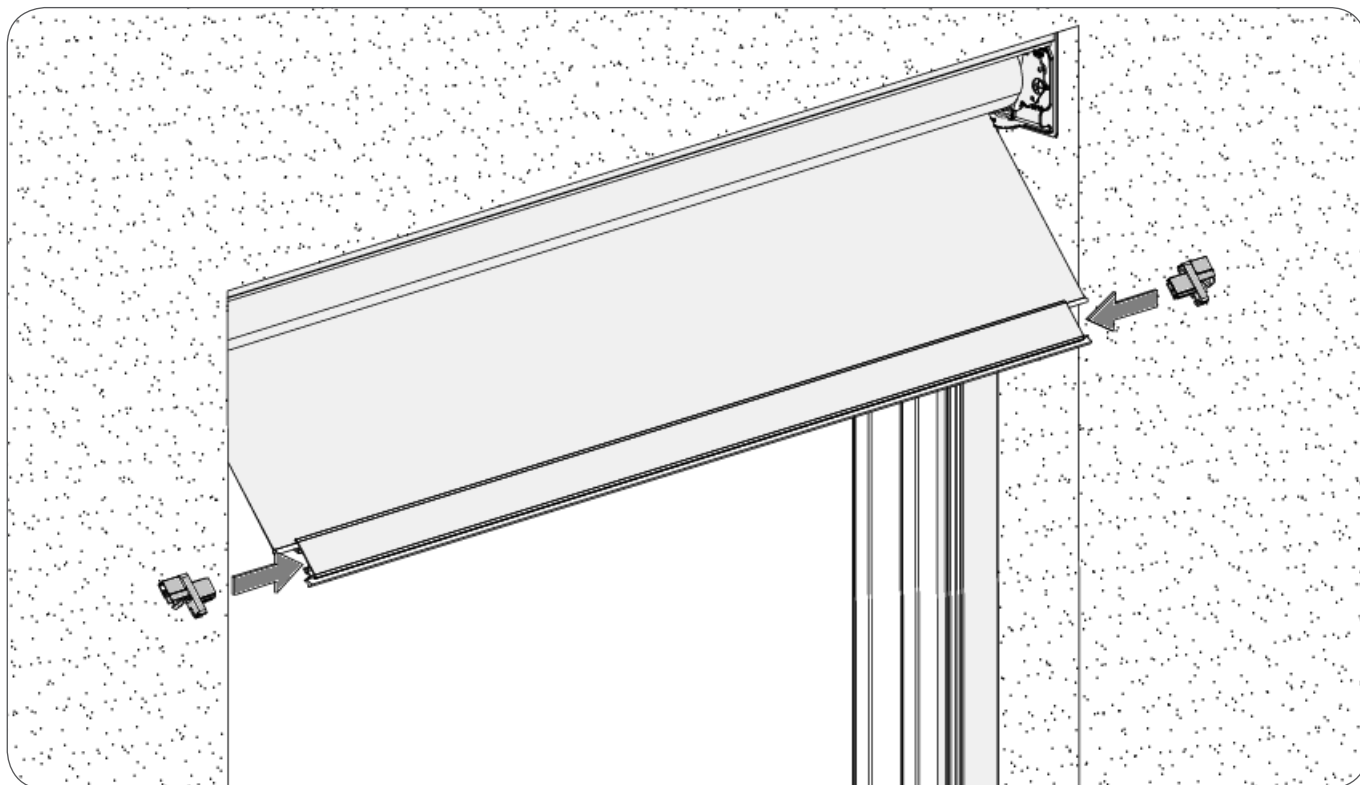
h) Nakręcić sprężynę.



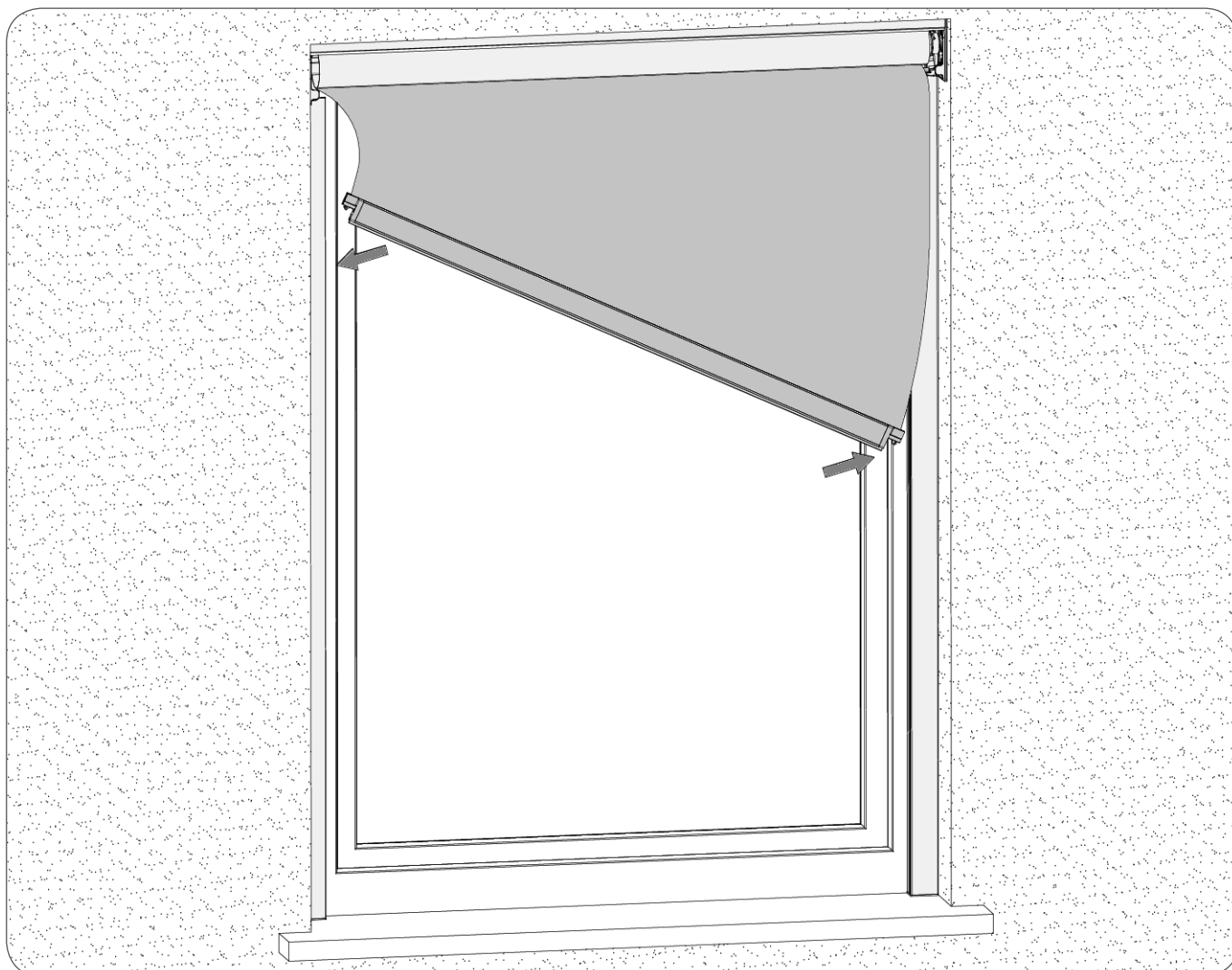
i) Wyciągnąć materiał i wsunąć listwę dolną.



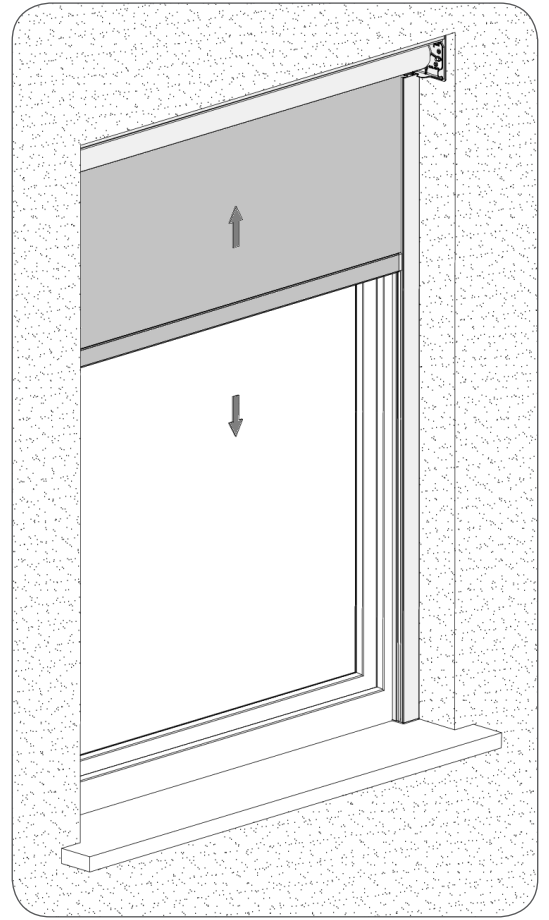
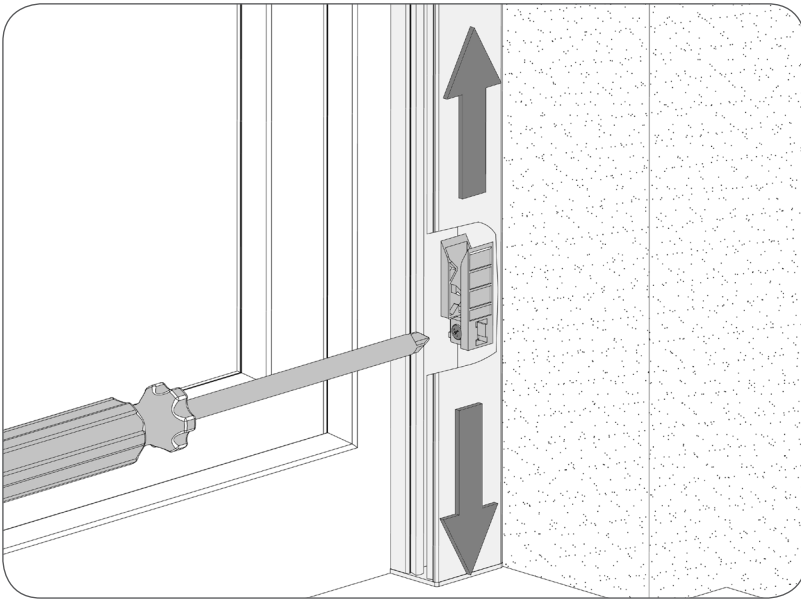
j) Adapter i suwak AluClicka zamocować w listwie dolnej.



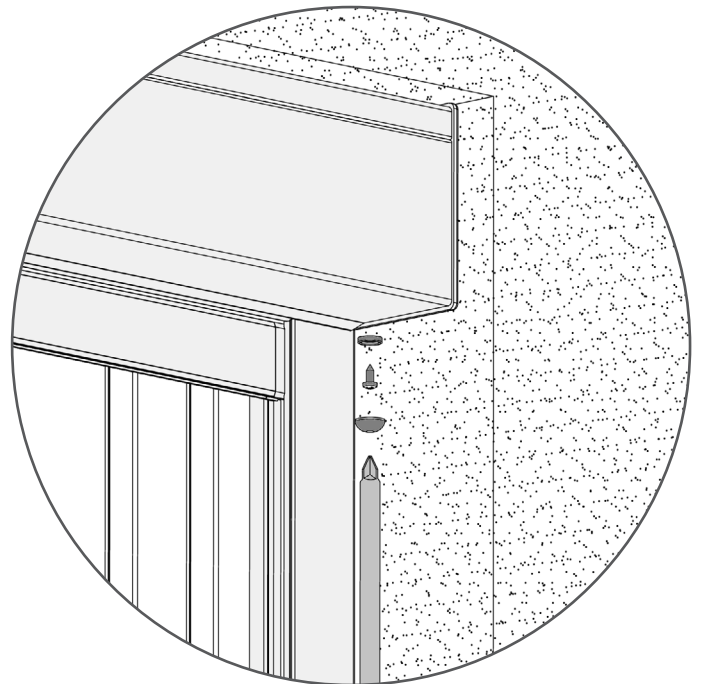
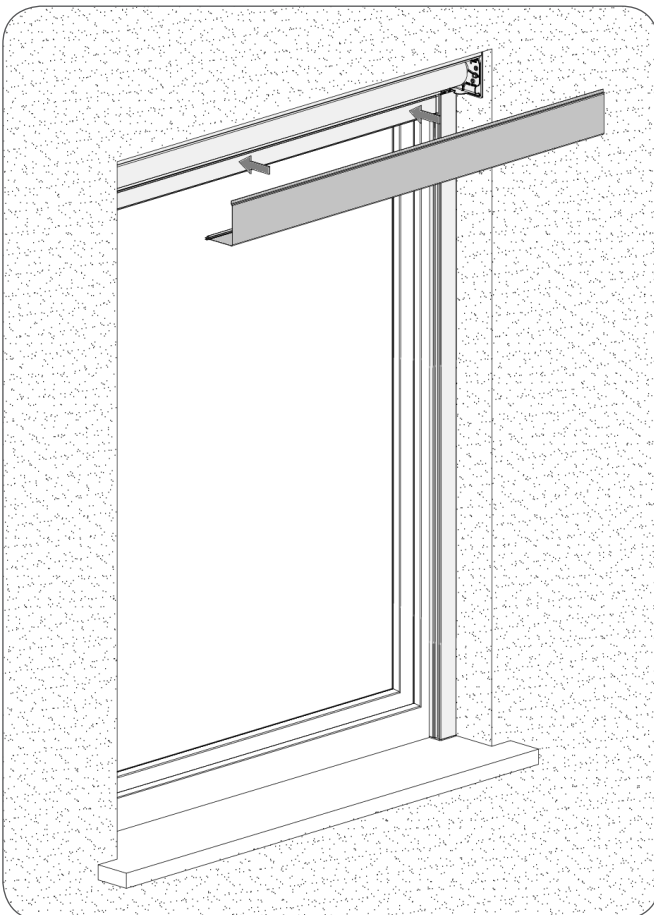
k) Listwę dolną i materiał włożyć w prowadnice i ślizgacz.



l) Wyregulować gniazdo AluClick i sprawdzić działanie.

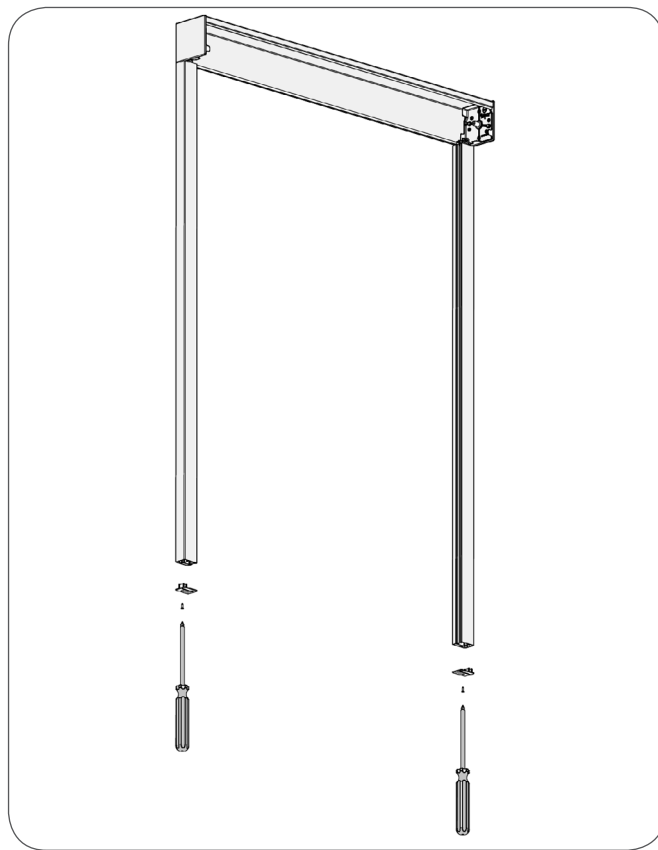
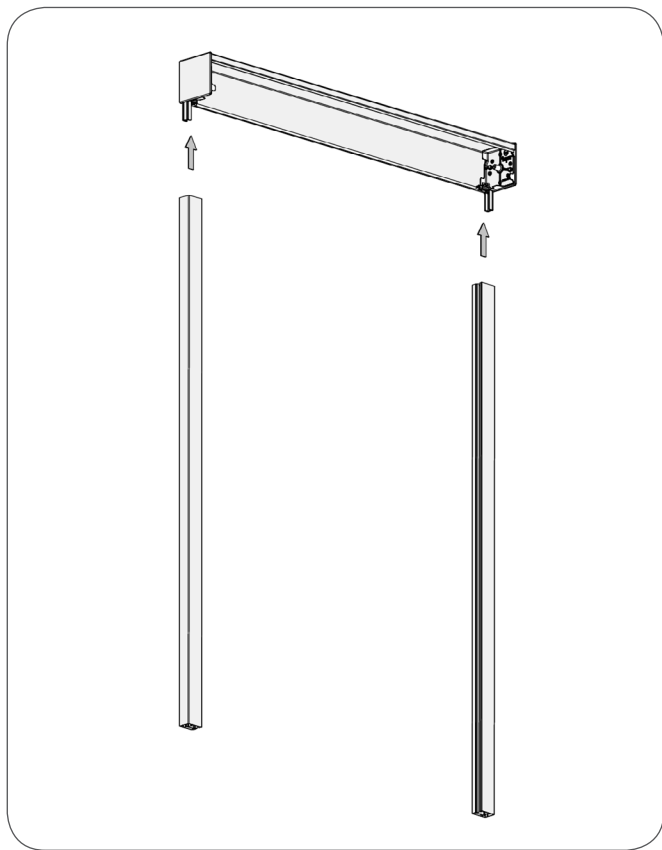


m) Zamknąć skrzynkę.

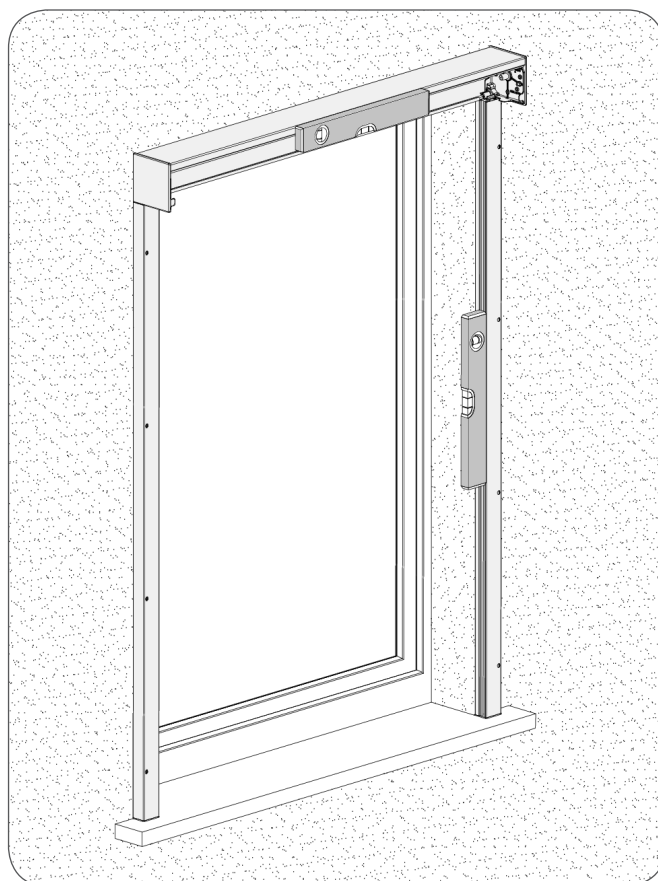
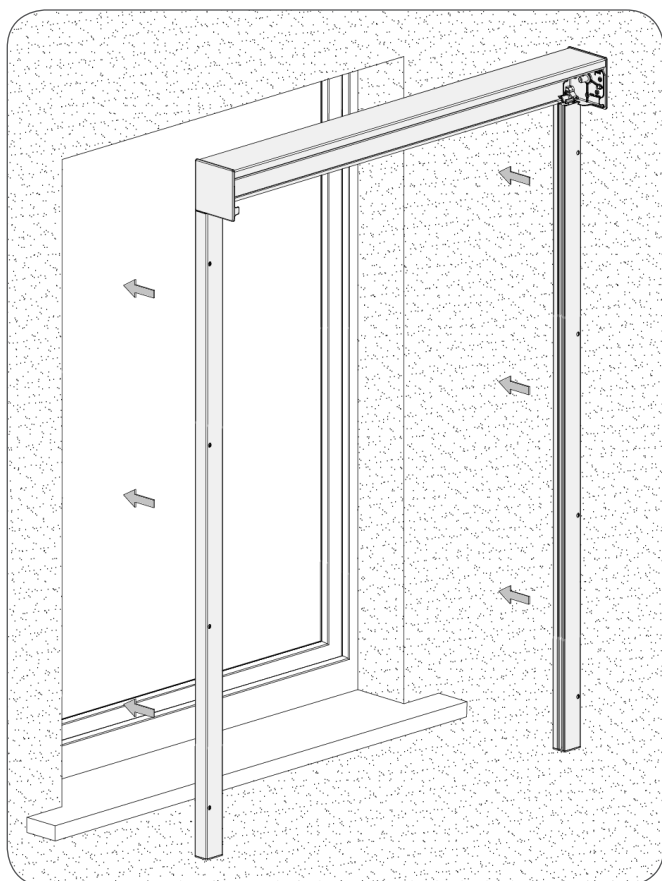


**5. SCHEMAT MONTAŻU NA ŚCIANIE**

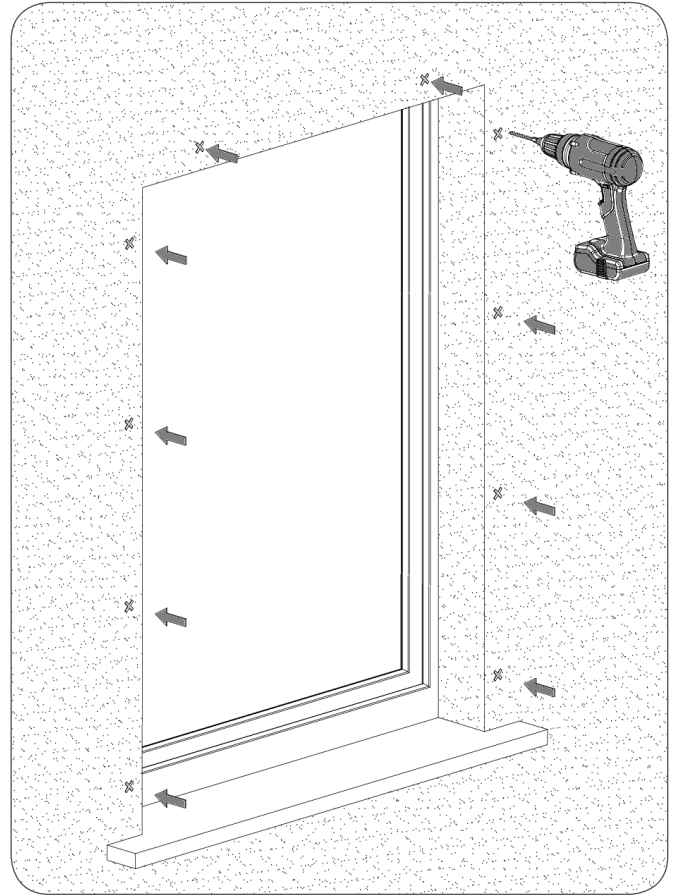
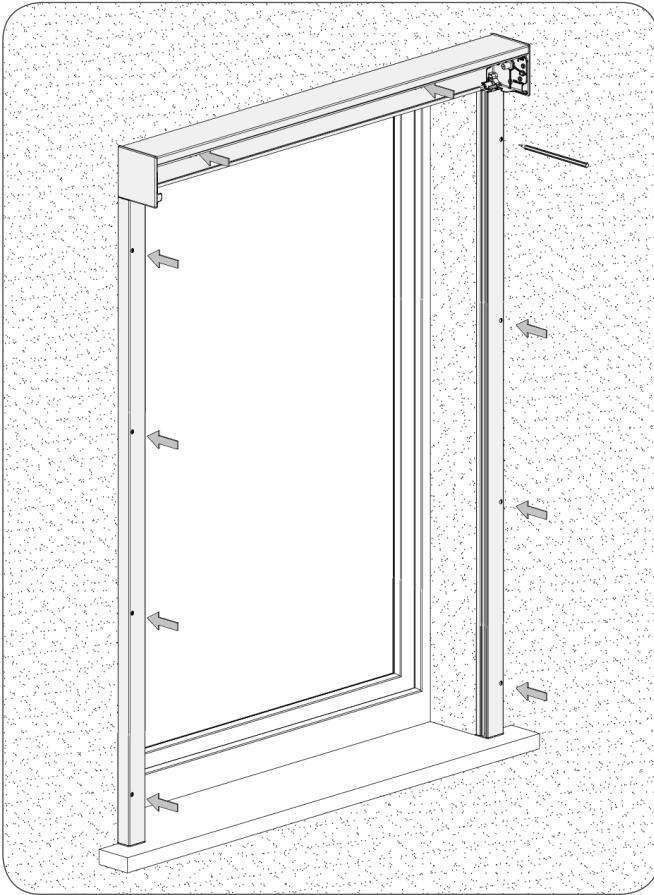
a) Nałożyć skrzynkę na prowadnicę i przykręcić zaślepki prowadnic.



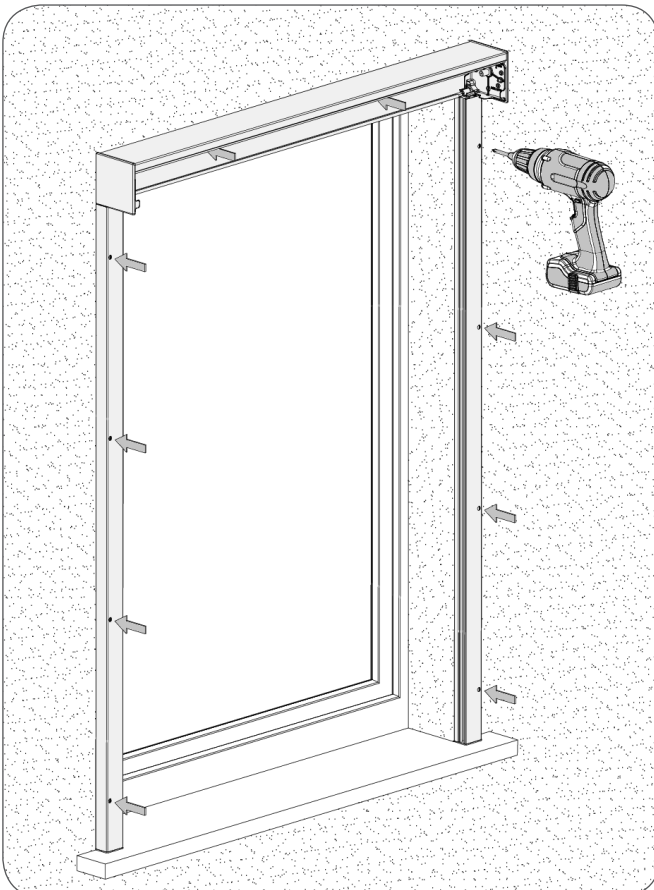
b) Przyłożyć prowadnicę i sprawdzić prostokątność.



c) Odznaczyć i wywiercić otwory.

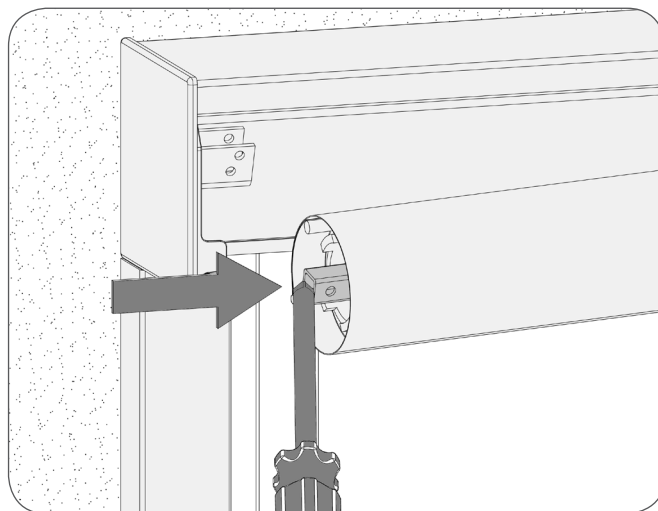
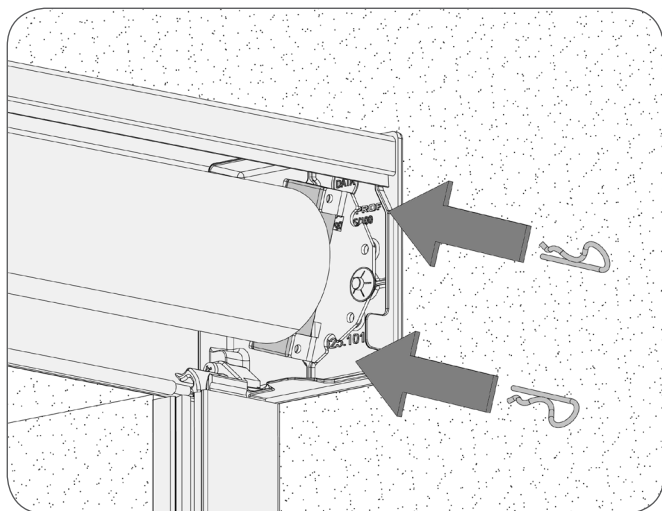


d) Przykręcić prowadnice i skrzynkę.

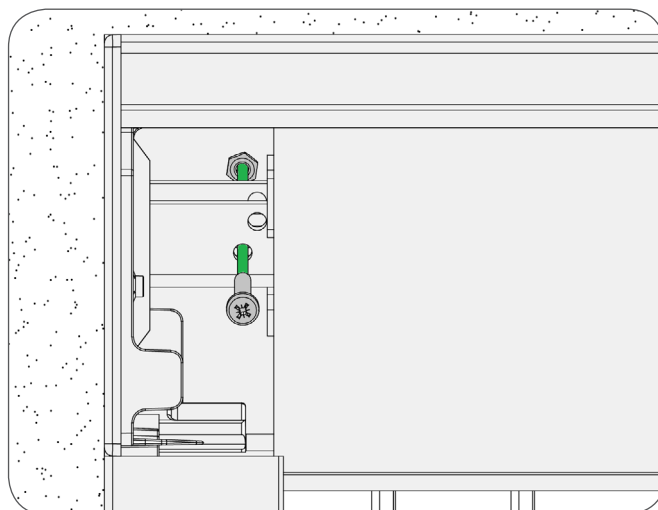
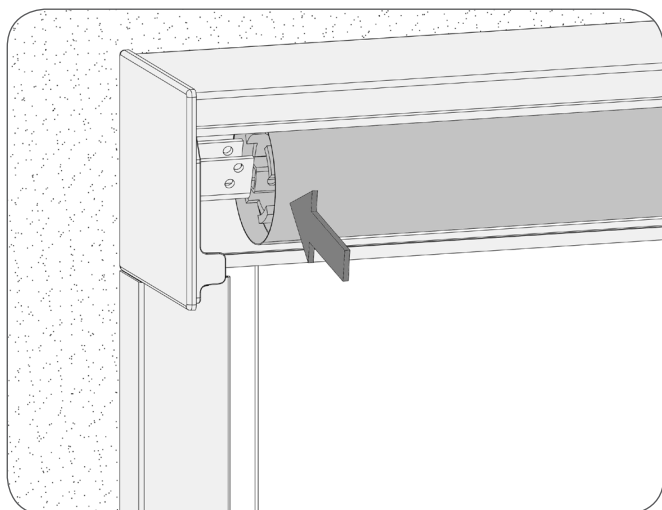


e) Zabezpieczyć hamulec zawleczkami. Następnie wcisnąć ruchomy trzpień.

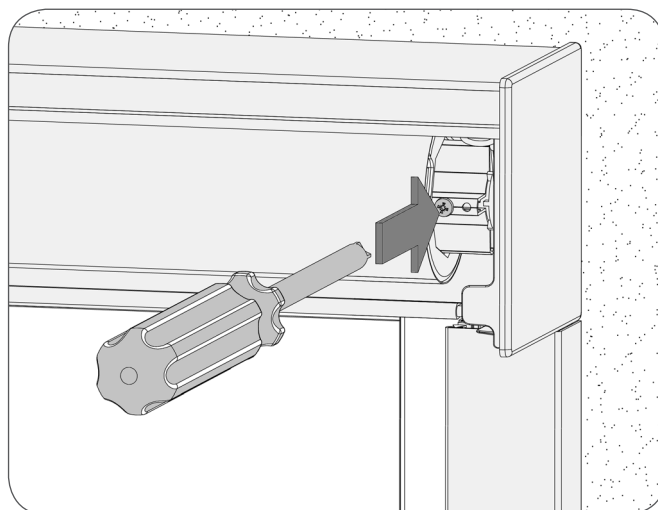
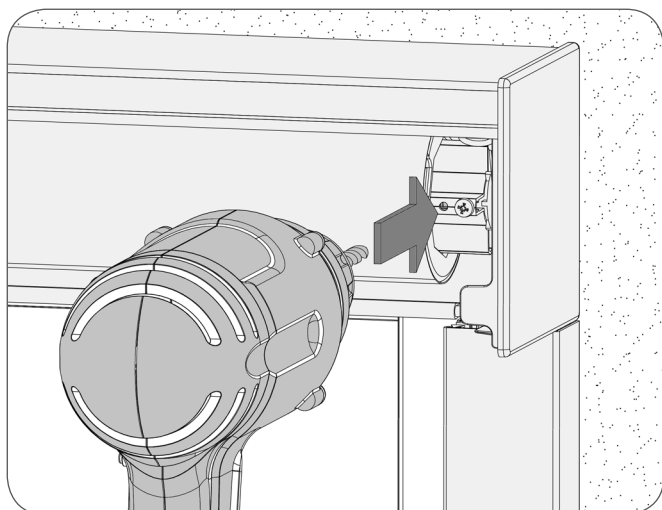
⚠ Aby ułatwić napinanie sprężyny, materiał można owinąć taśmą.



f) Włożyć uzbrojoną rurę w wieszak, który następnie skręcamy z ruchomym trzpieniem.

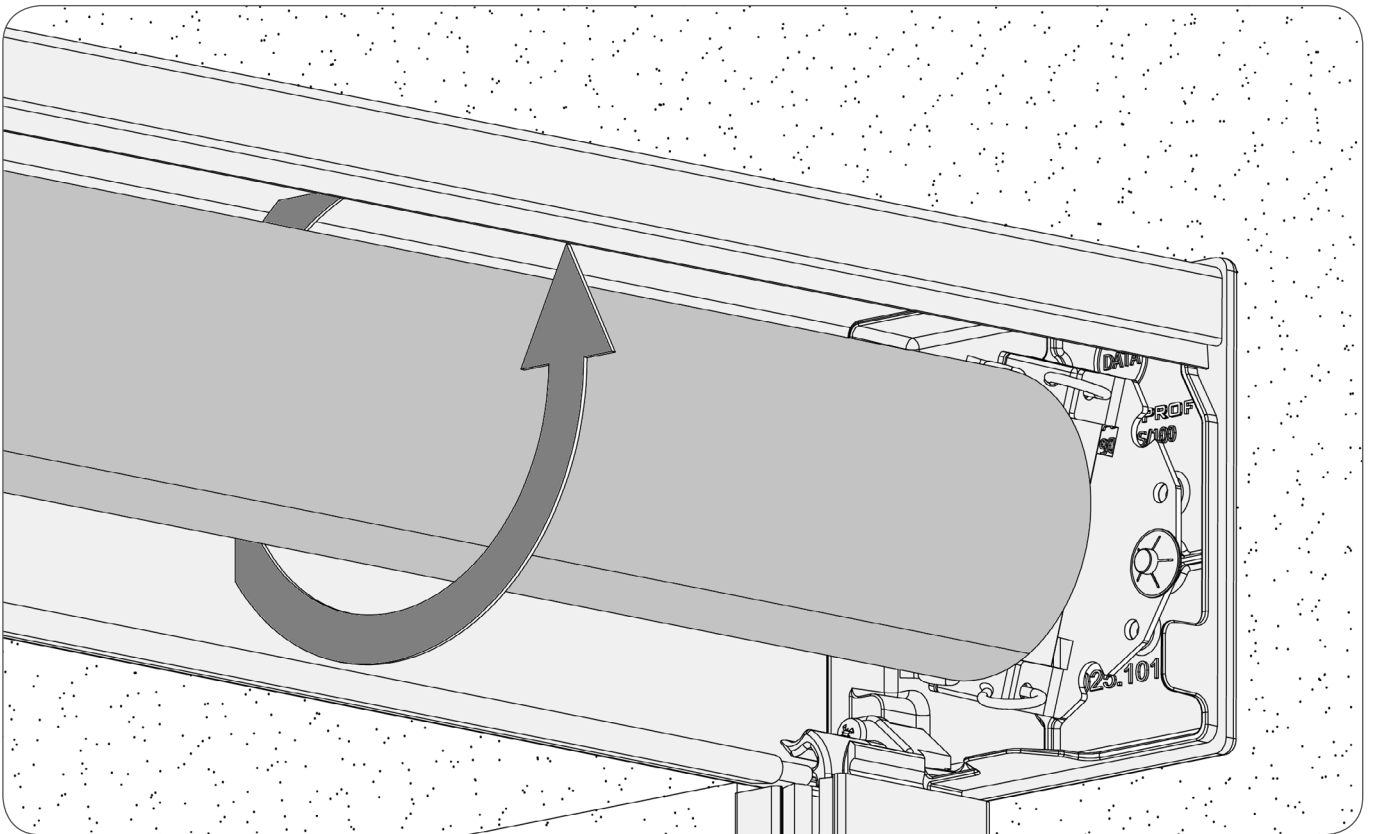


g) Wywiercić otwór i wkręcić wkręt blokujący adapter.

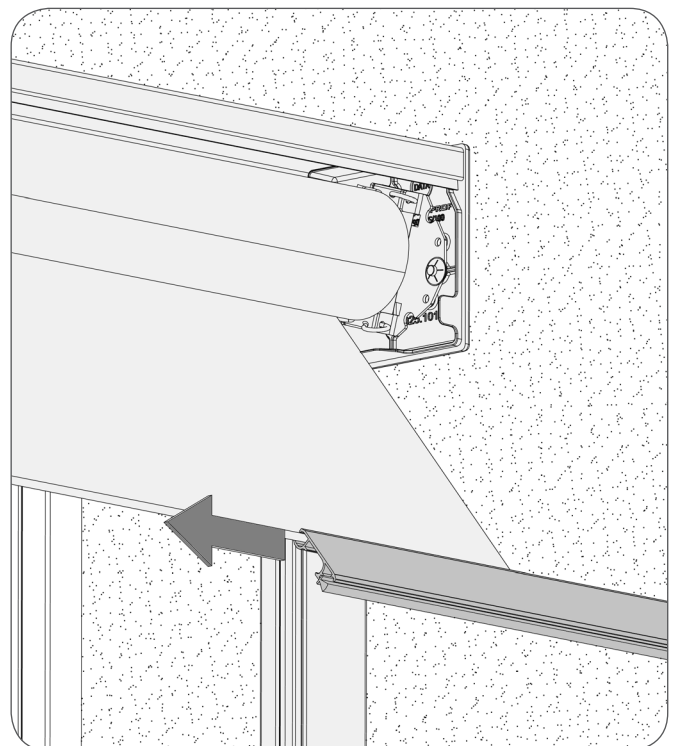
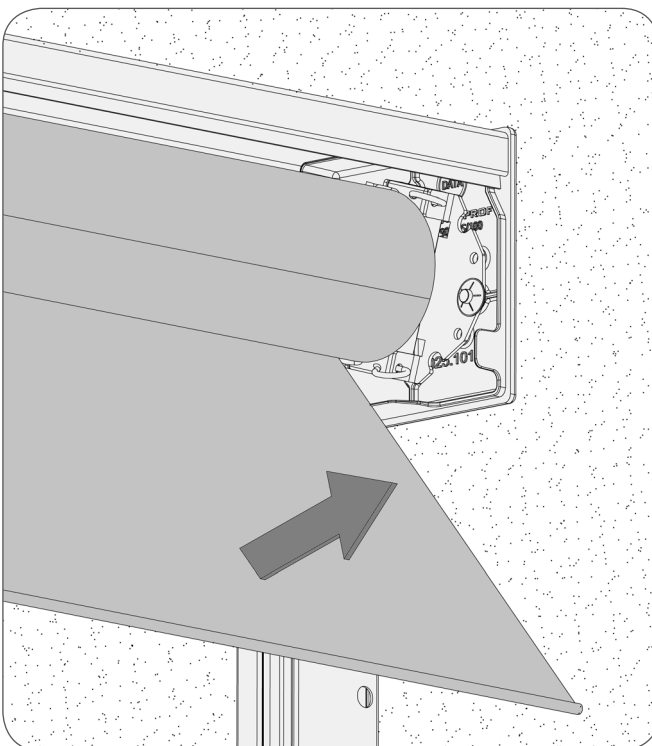




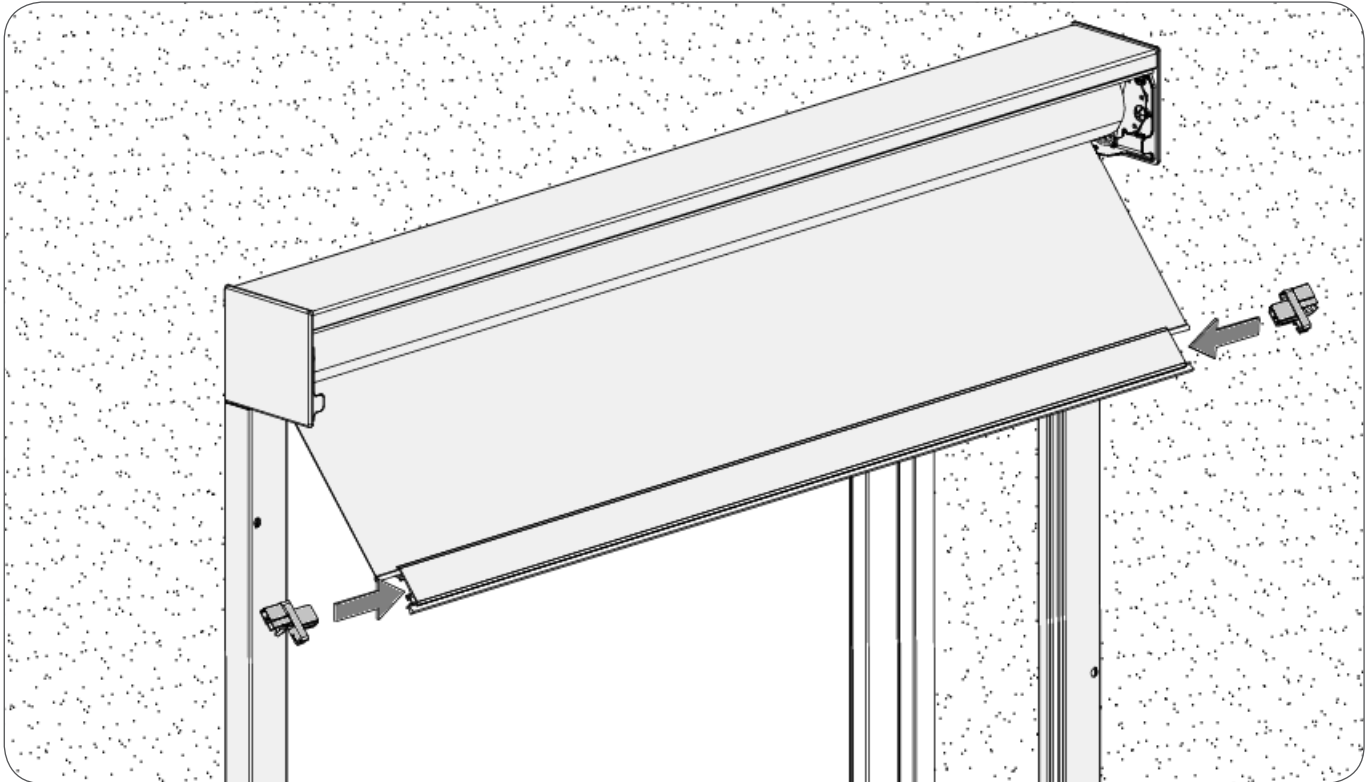
h) Nakręcić sprężynę.



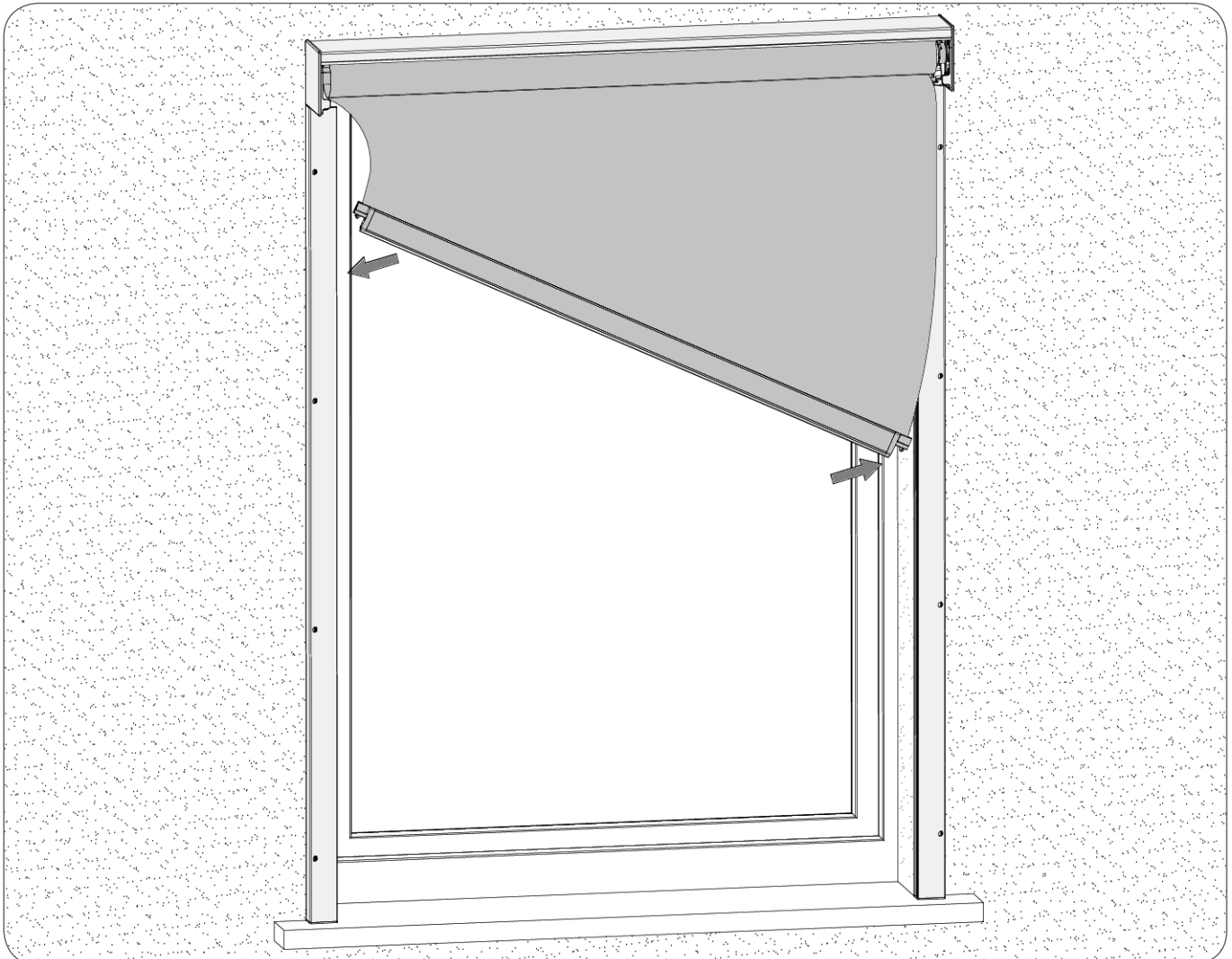
i) Wyciągnąć materiał i wsunąć listwę dolną.



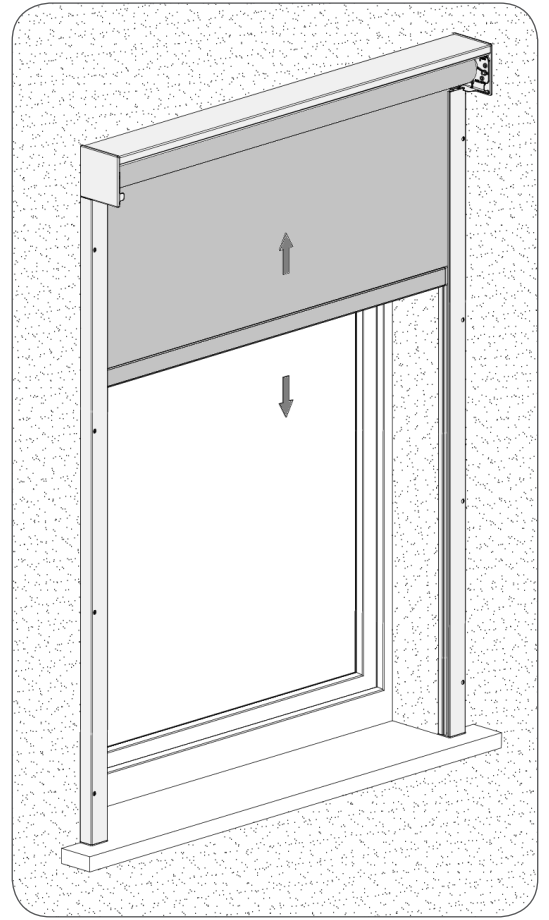
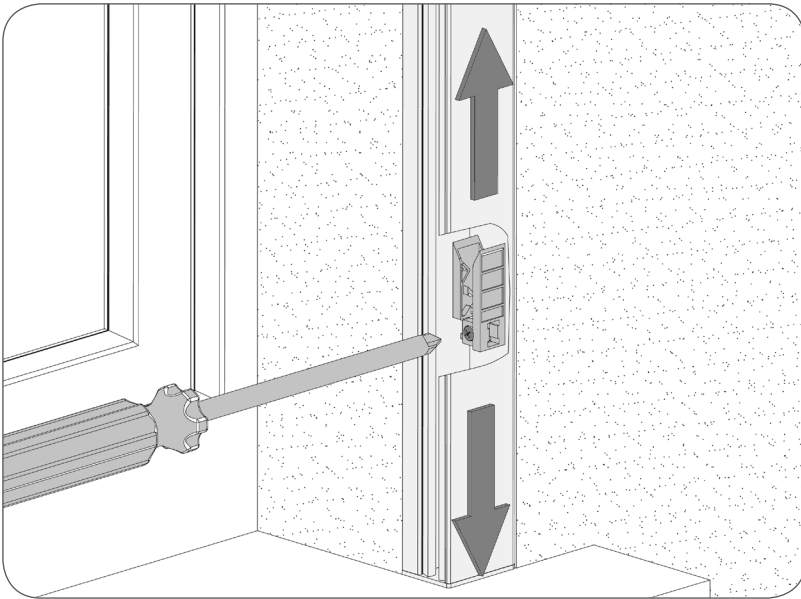
j) Adapter i suwak AluClicka zamocować w listwie dolnej.



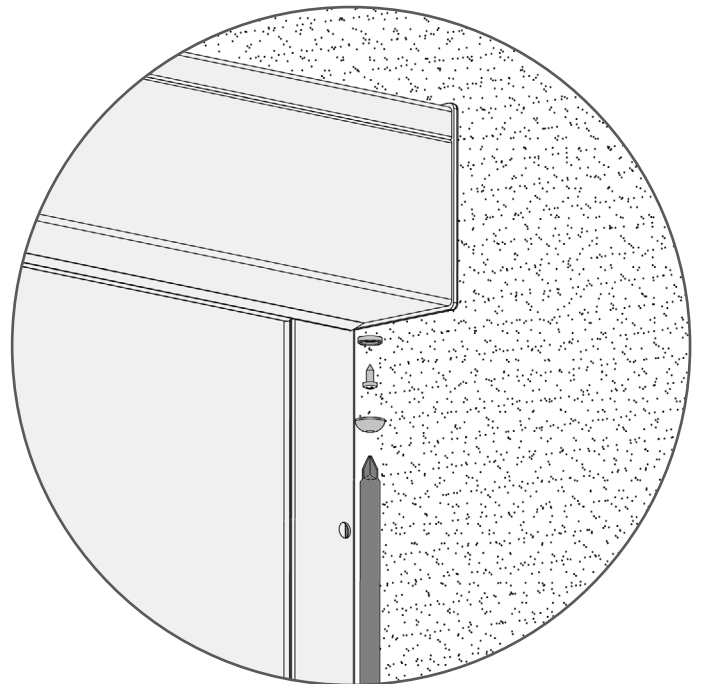
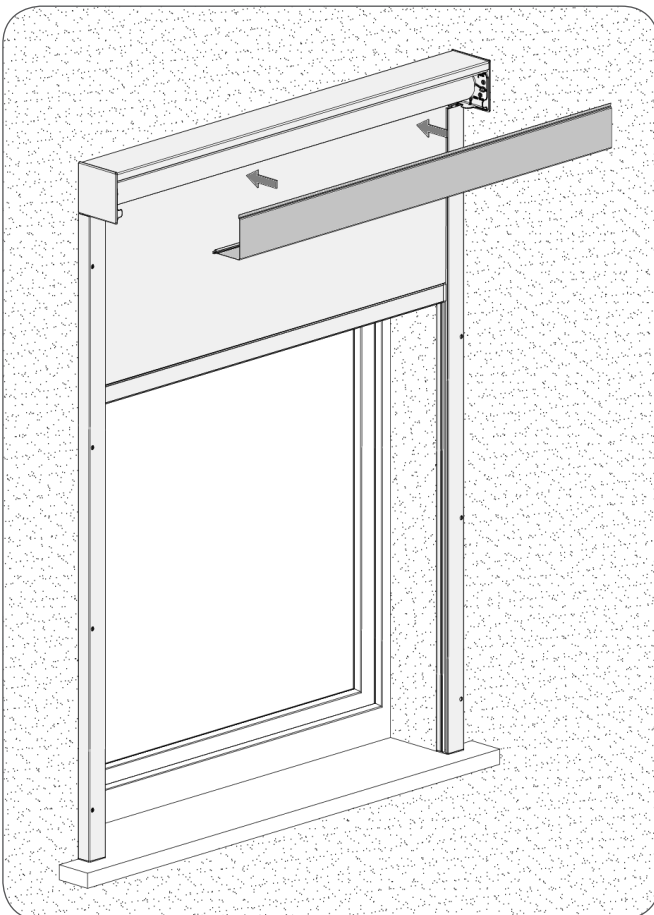
k) Listwę dolną i materiał włożyć w prowadnice i ślizgacz.



l) Wyregulować gniazdo AluClick i sprawdzić działanie.



m) Zamknąć skrzynkę.





# ALUPROF

**Centrala; Zakład w Bielsku-Białej:**

ul. Warszawska 158, 43-300 Bielsko-Biała, Polska,  
tel. +48 33 81 95 300, fax +48 33 82 20 512

**Zakład w Opolu:**

ul. Gostawicka 3, 45-446 Opole, Polska,  
tel. +48 77 40 00 000, fax +48 77 40 00 006  
e-mail: [aluprof@aluprof.eu](mailto:aluprof@aluprof.eu)

**SkyRoll\_Eco\_ham\_SRS90\_SRS90E\_m**  
Zastrzegamy sobie prawo do zmian technicznych.  
Stan na dzień 2021.09.24