



Instrukcja montażu systemu
ochrony przeciwsłonecznej SRS SkyRoll Eco
w systemie podtynkowym

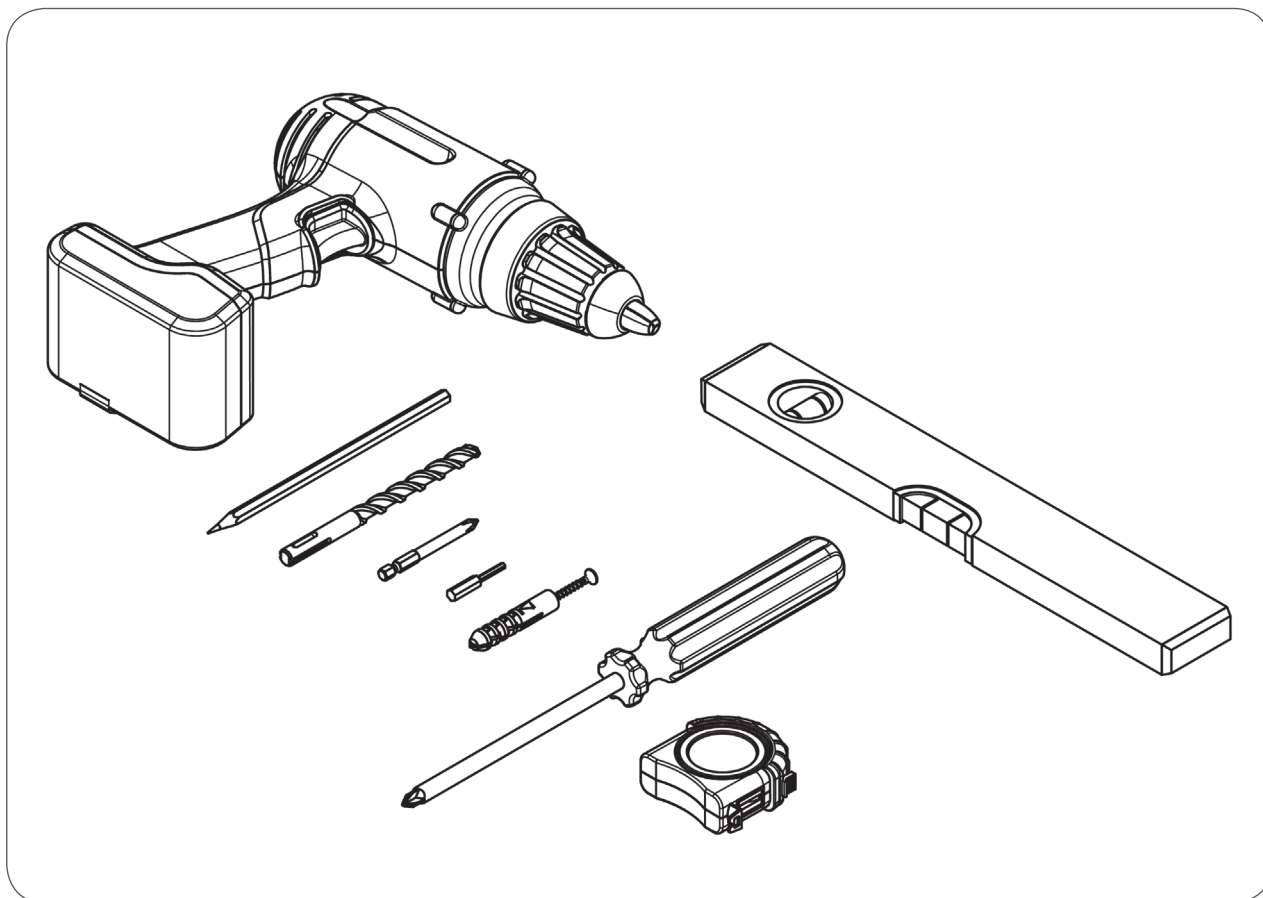
ALUPROF

Treść zawarta w dokumentacji podlega ochronie zgodnie z obowiązującymi przepisami prawa Rzeczypospolitej Polskiej, w szczególności ustawą z dnia 4 lutego 1994 r. o prawie autorskim i prawach pokrewnych (Dz. U. z 2006 r. Nr 90, poz. 631 z późn. zm.), a także zgodnie z przepisami prawa Unii Europejskiej, w szczególności Dyrektywą 2001/29/WE Parlamentu Europejskiego i Rady z dnia 22 maja 2001 r. w sprawie harmonizacji niektórych aspektów praw autorskich i pokrewnych w społeczeństwie informacyjnym (Dz. Urz. UE. L 2001 Nr 167, str. 10 z późn. zm.). Wszelkie pobieranie i powielanie w celu dalszego rozpowszechniania całości lub części dokumentacji, bez zgody Aluprof S.A. jest nielegalne i spowoduje powstanie odpowiedzialności karnej i cywilnoprawnej.

SPIS TREŚCI


1. NARZĘDZIA MONTAŻOWE.....	4
2. PRACE PRZED MONTAŻEM	5
2.1. Elementy składowe	5
2.2. Wymiarowanie.....	6
3. SCHEMAT MONTAŻU WE WNĘCE.....	7

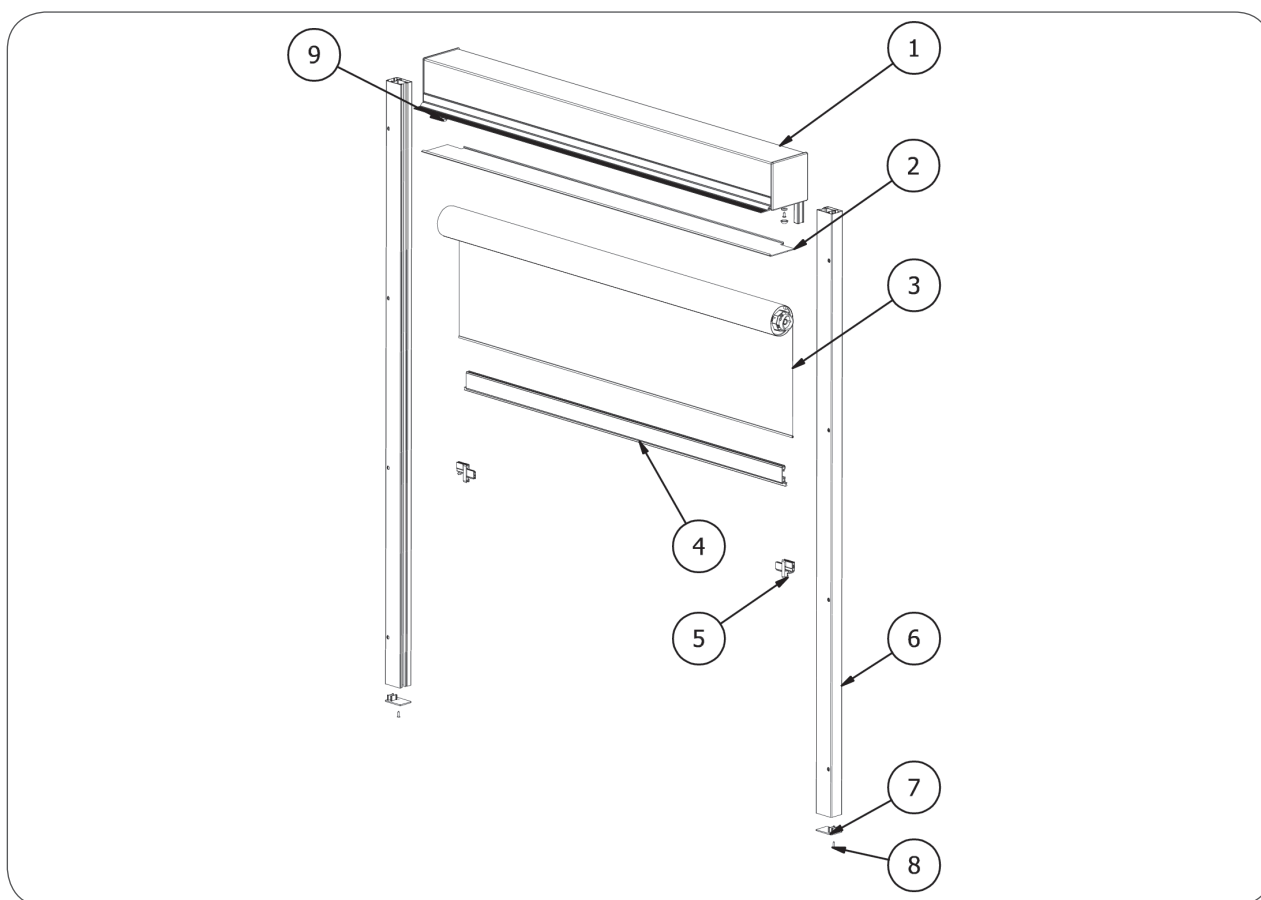
1. NARZĘDZIA MONTAŻOWE



2. PRACE PRZED MONTAŻEM

2.1. Elementy składowe

 Przed montażem należy rozpakować towar i sprawdzić go pod względem ilościowym oraz jakościowym.



	Nazwa elementu	Kod katalogowy	
		SRS90_SP/100	SRS90_SP/120
1.	Złożona skrzynka screen		
2.	Pokrywa rewizyjna	SRS90 PR/100	SRS90 PR/120
3.	Uzbrojona rura		
4.	Listwa dolna	LDSM MKT	
5.	Zatyczka do LDSM		
6.	Prowadnica prosta z gniazdem Aluclick	PP SRS/43	
7.	Zatyczka prowadnicy	ZPP SRS/43	
8.	Wkręt ocynkowany 2,9 x 13 mm	WKR/Zn/S/2,9x13	
9.	Podkładka PCW z kapturkiem + Wkręt ocynkowany 3,9 x 9,5 mm	ZPK 10 + WKR/Zn/W/3,9x9,5	

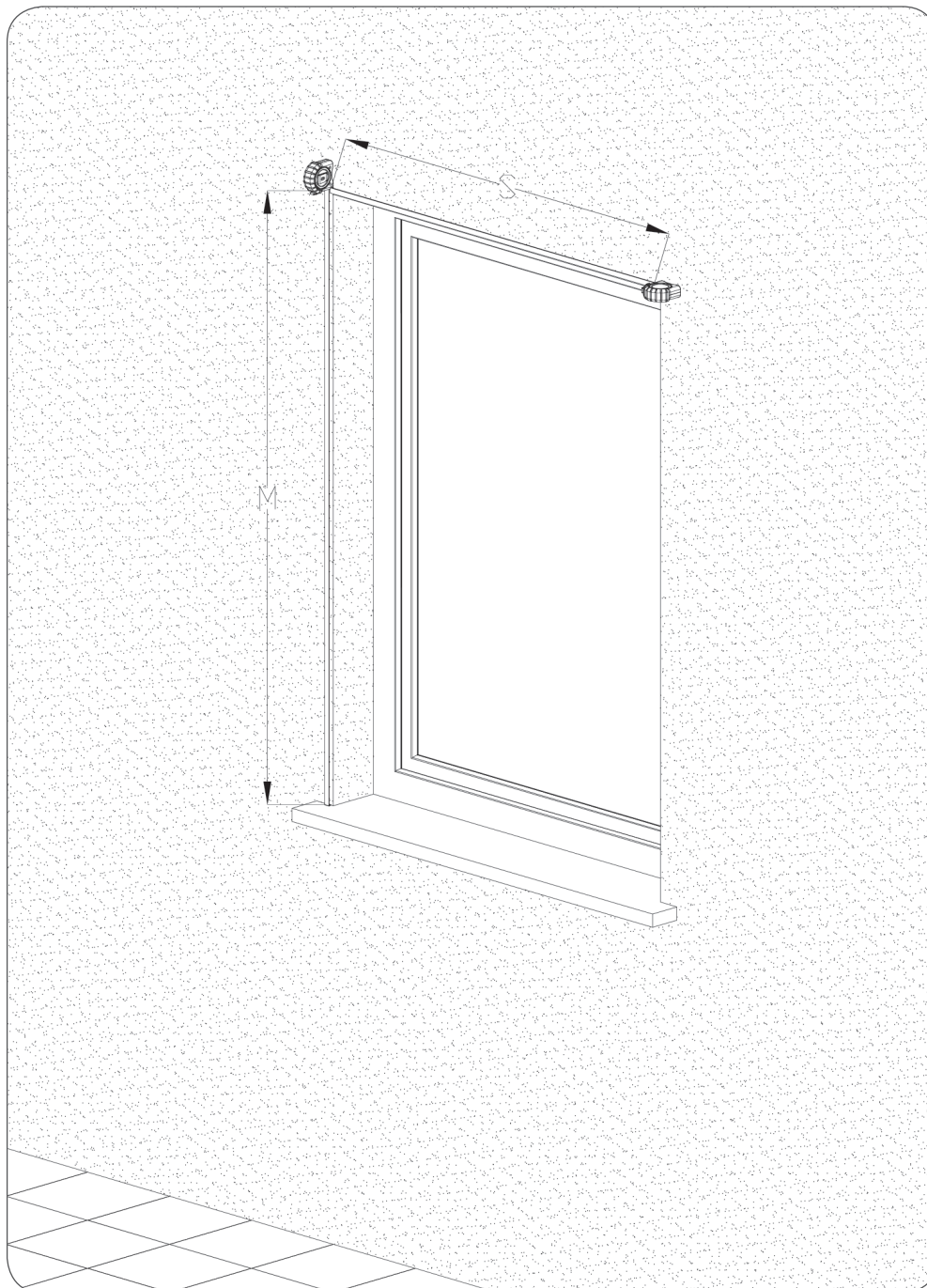
2.2. Wymiarowanie

Oznaczenia:

S - SZEROKOŚĆ WNĘKI

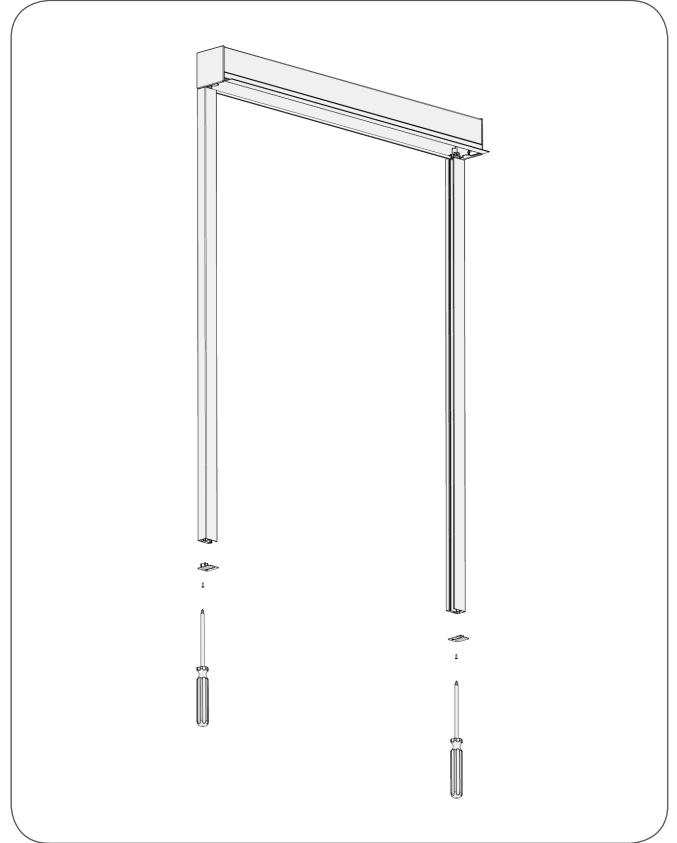
M - WYSOKOŚĆ WNĘKI

⚠ Sprawdzić zgodność wymiarów miejsca montażu screena.



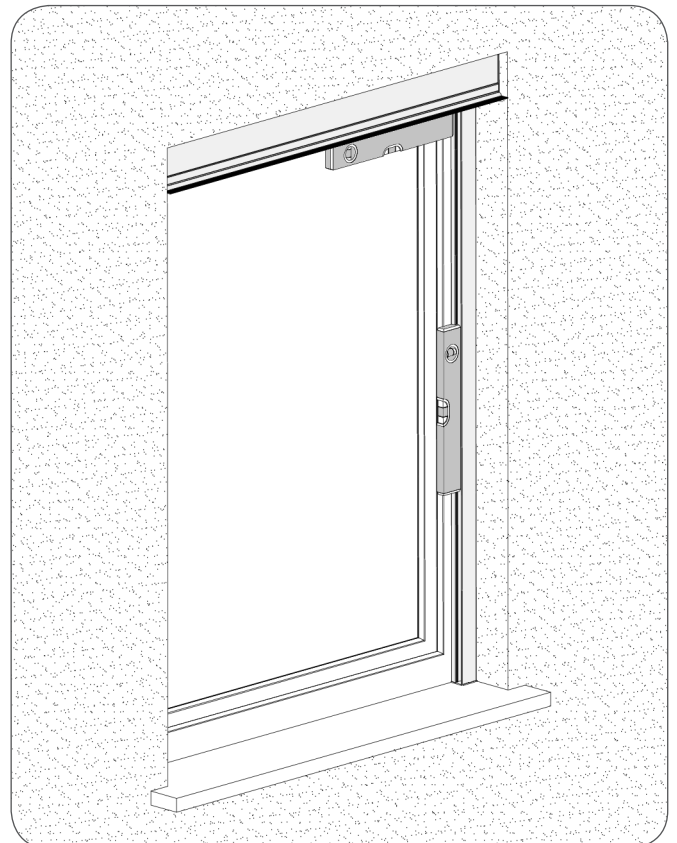
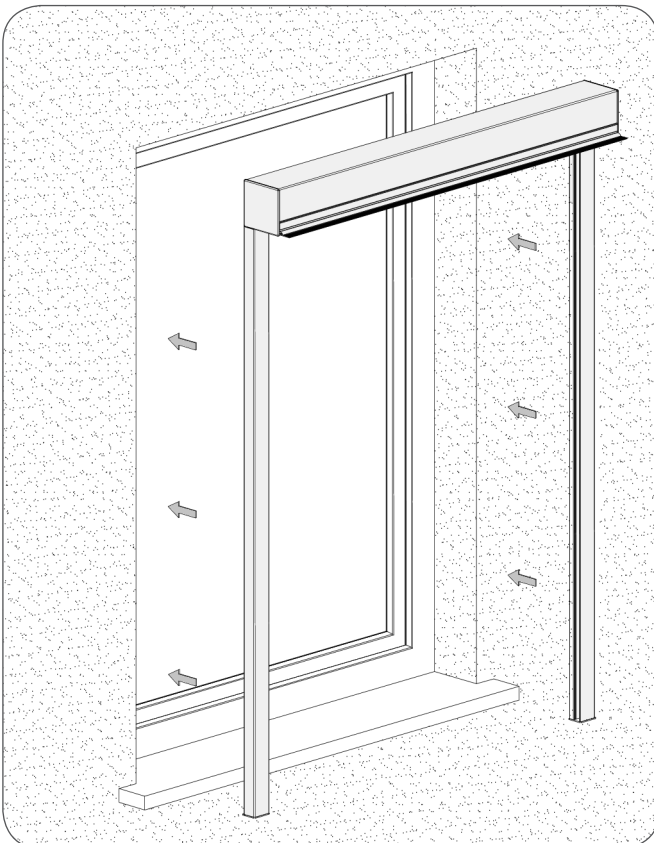
3. SCHEMAT MONTAŻU WE WNĘCE

a) Nałożyć skrzynkę na prowadnicę i przykręcić zaślepki prowadnic.

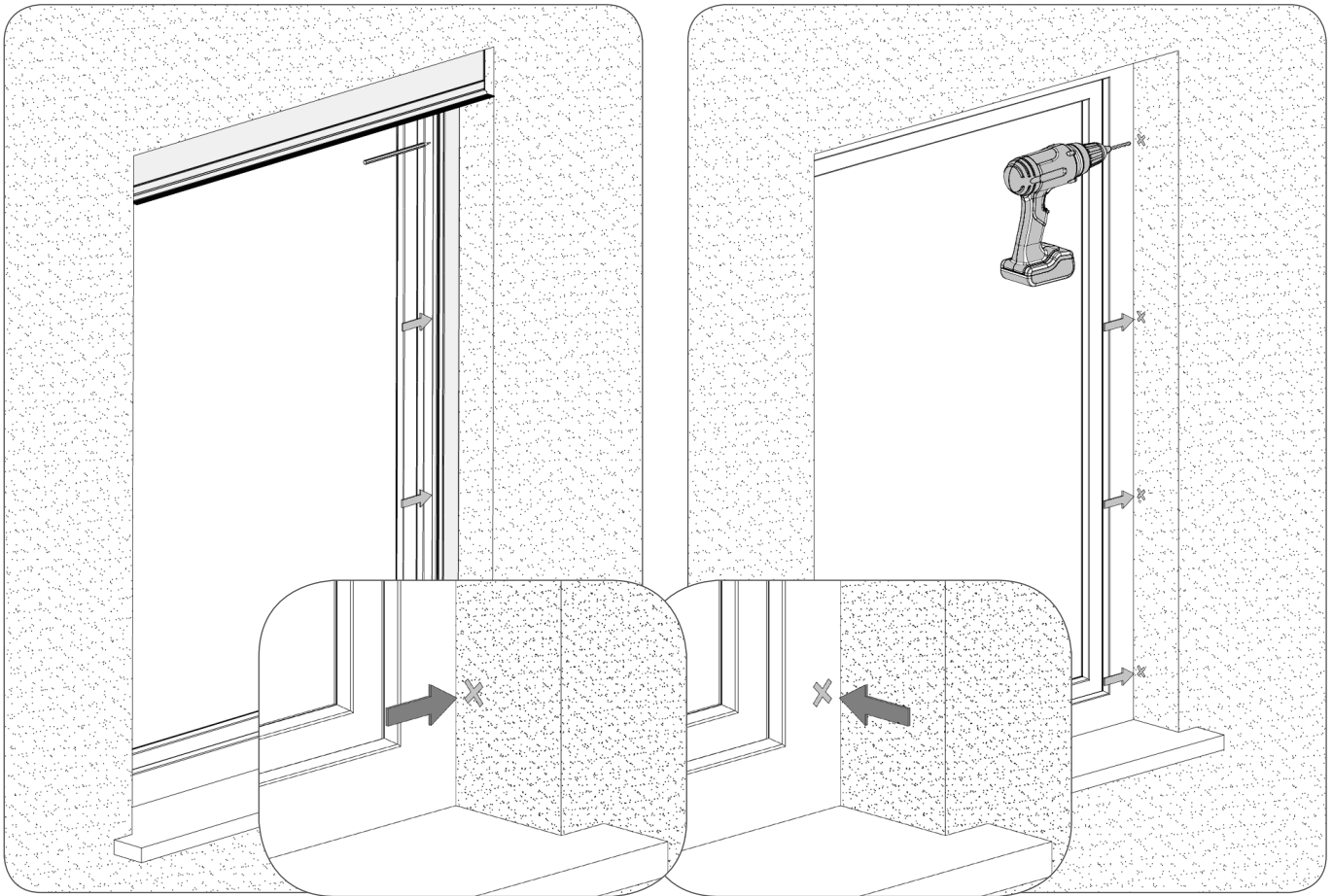


 Montując screen we wnęce montaż zatyczki jest opcjonalny.

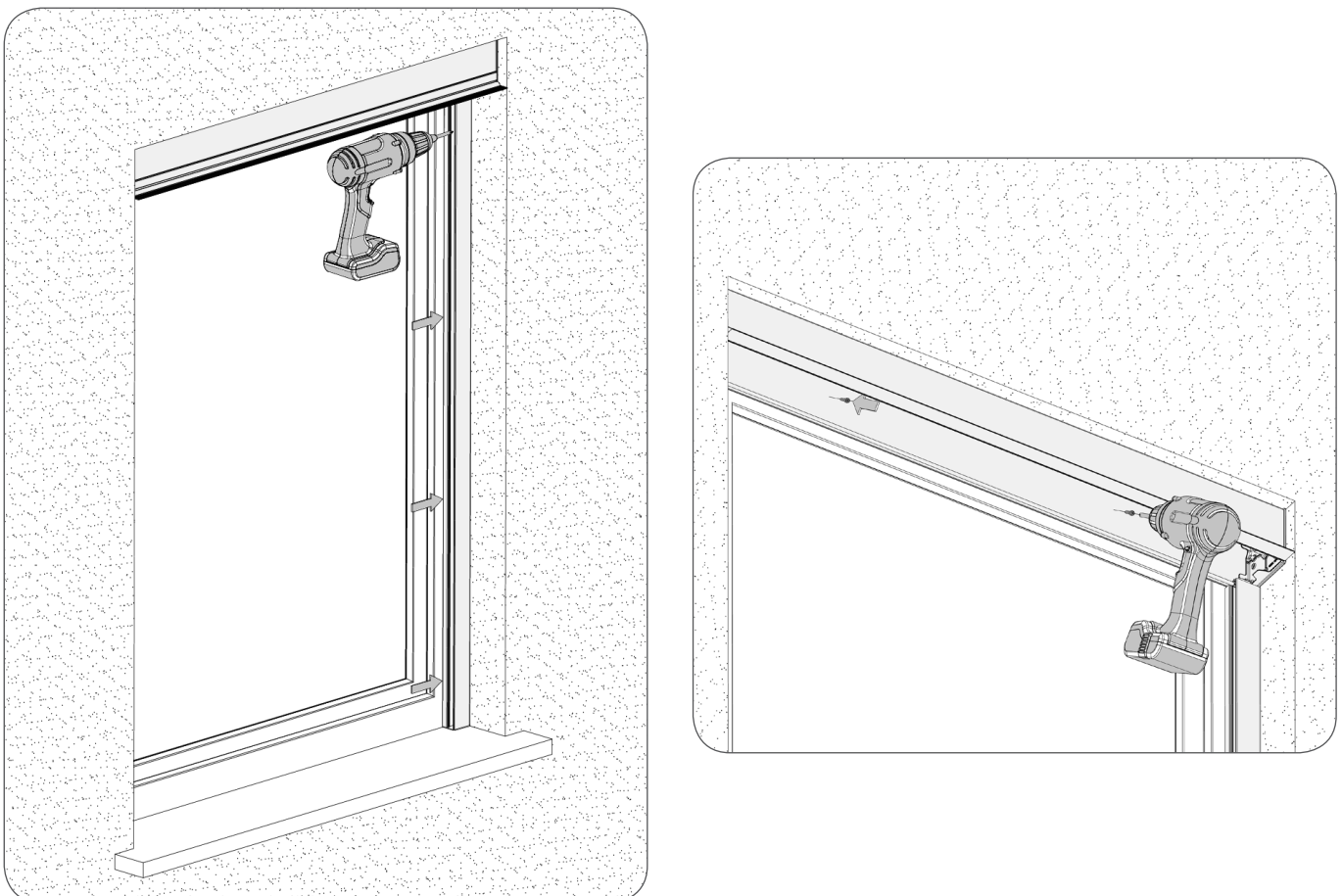
b) Przyłożyć w miejsce montażu i sprawdzić prostokątność.



c) Odznaczyć i wywiercić otwory.

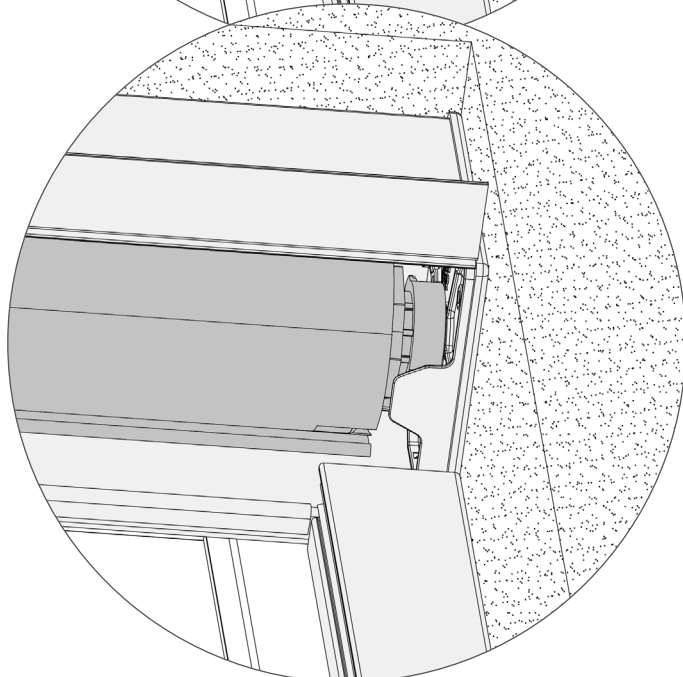
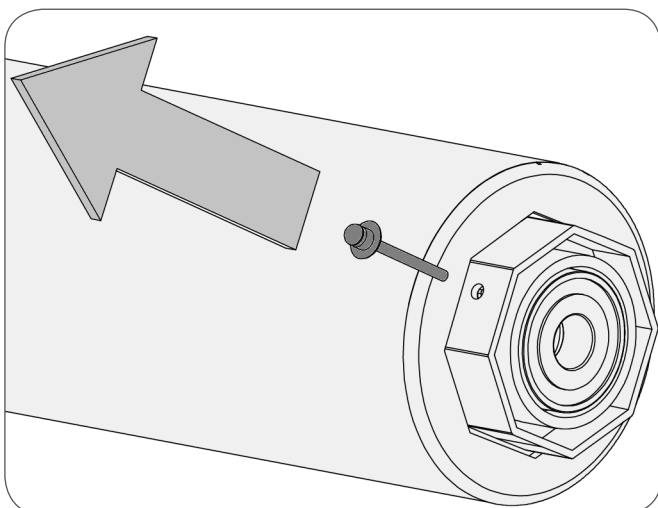
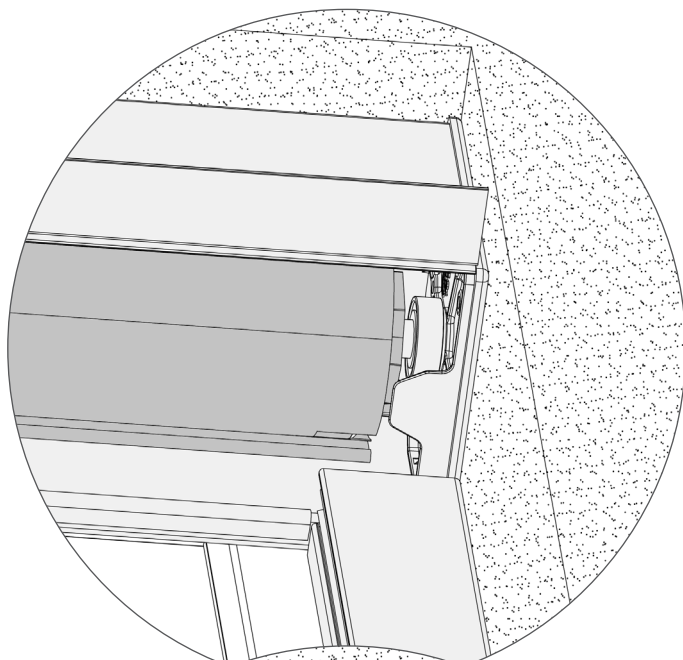
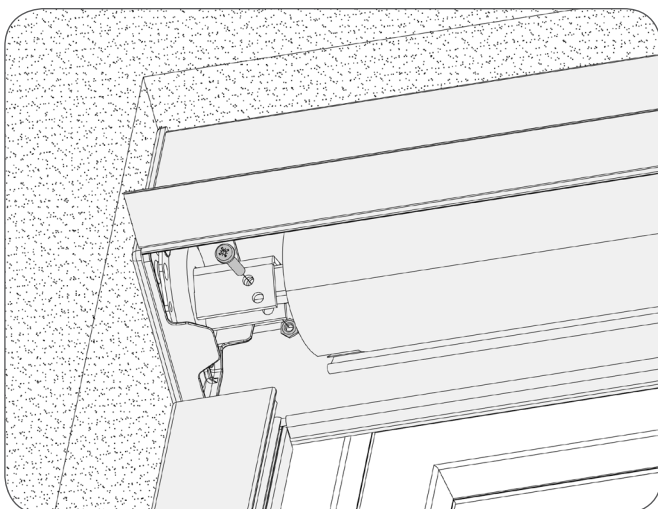
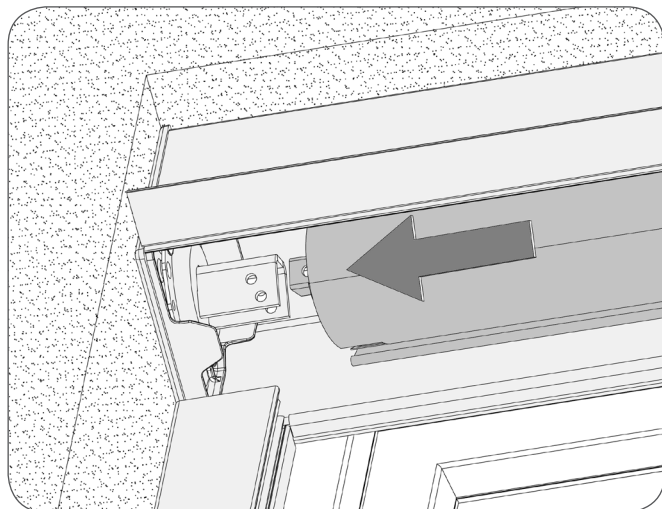
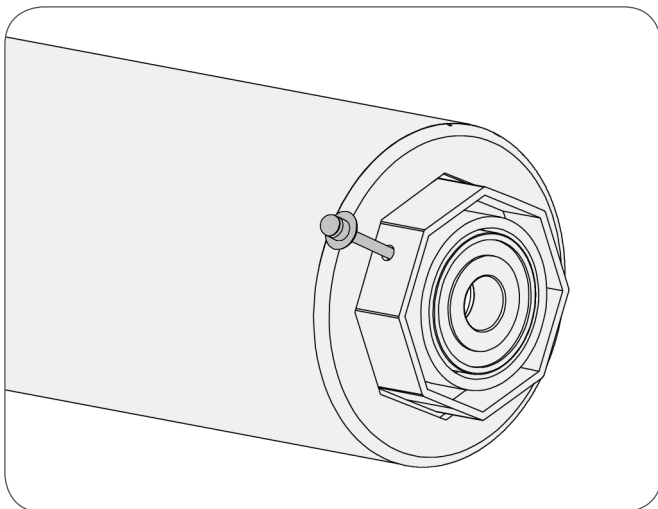


d) Przykręcić prowadnice i skrzynkę.



e) Włożyć uzbrojoną rurę do skrzynki.

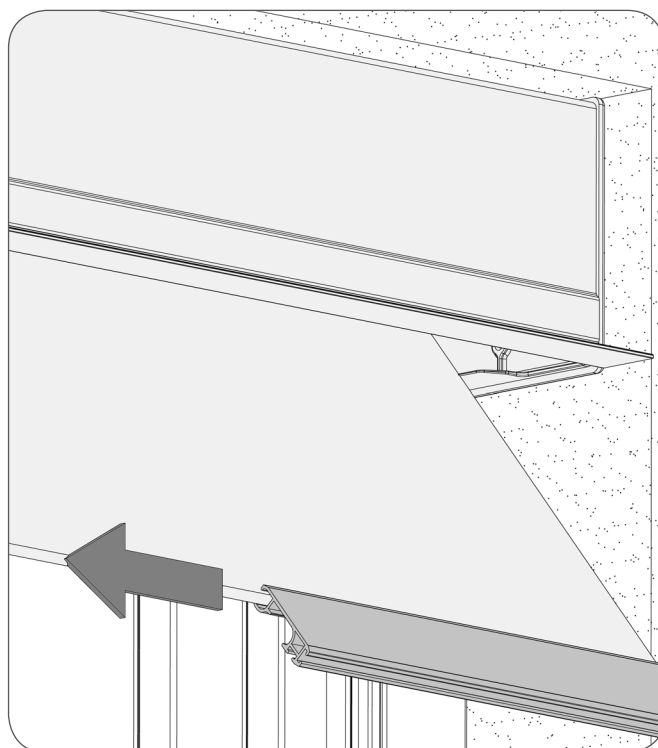
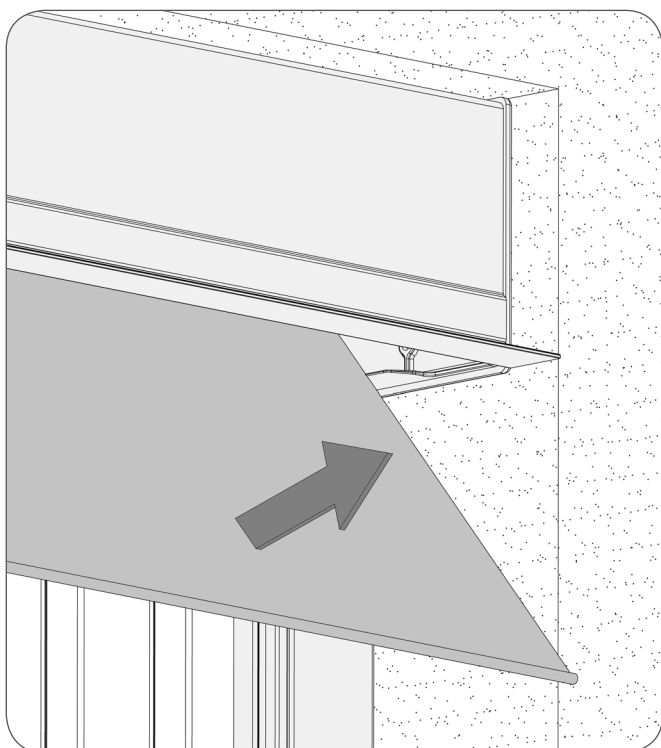
 Ścisnąć maksymalnie teleskop i zablokować nitem. Aby ułatwić napinanie sprężyny, materiał można owinąć taśmą.



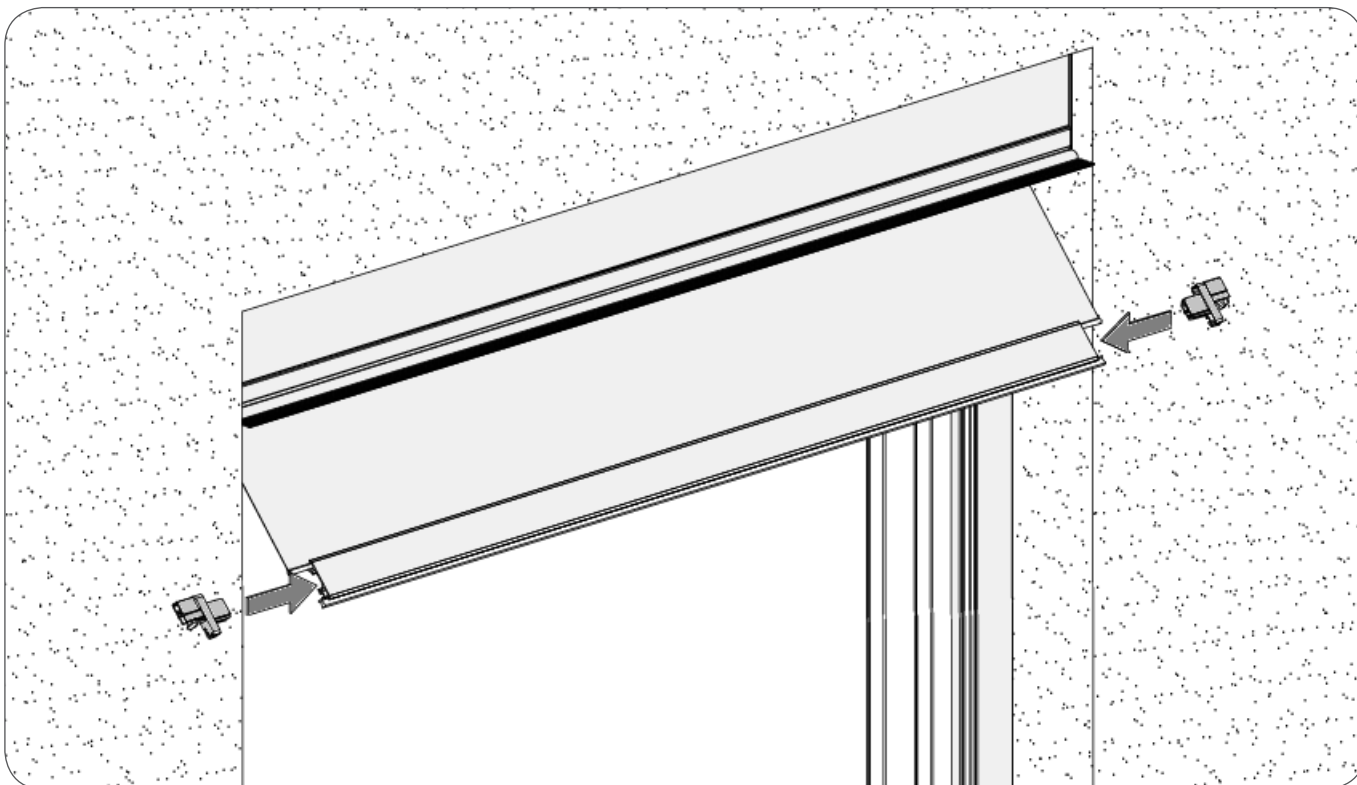
f) Nakręcić sprężynę.



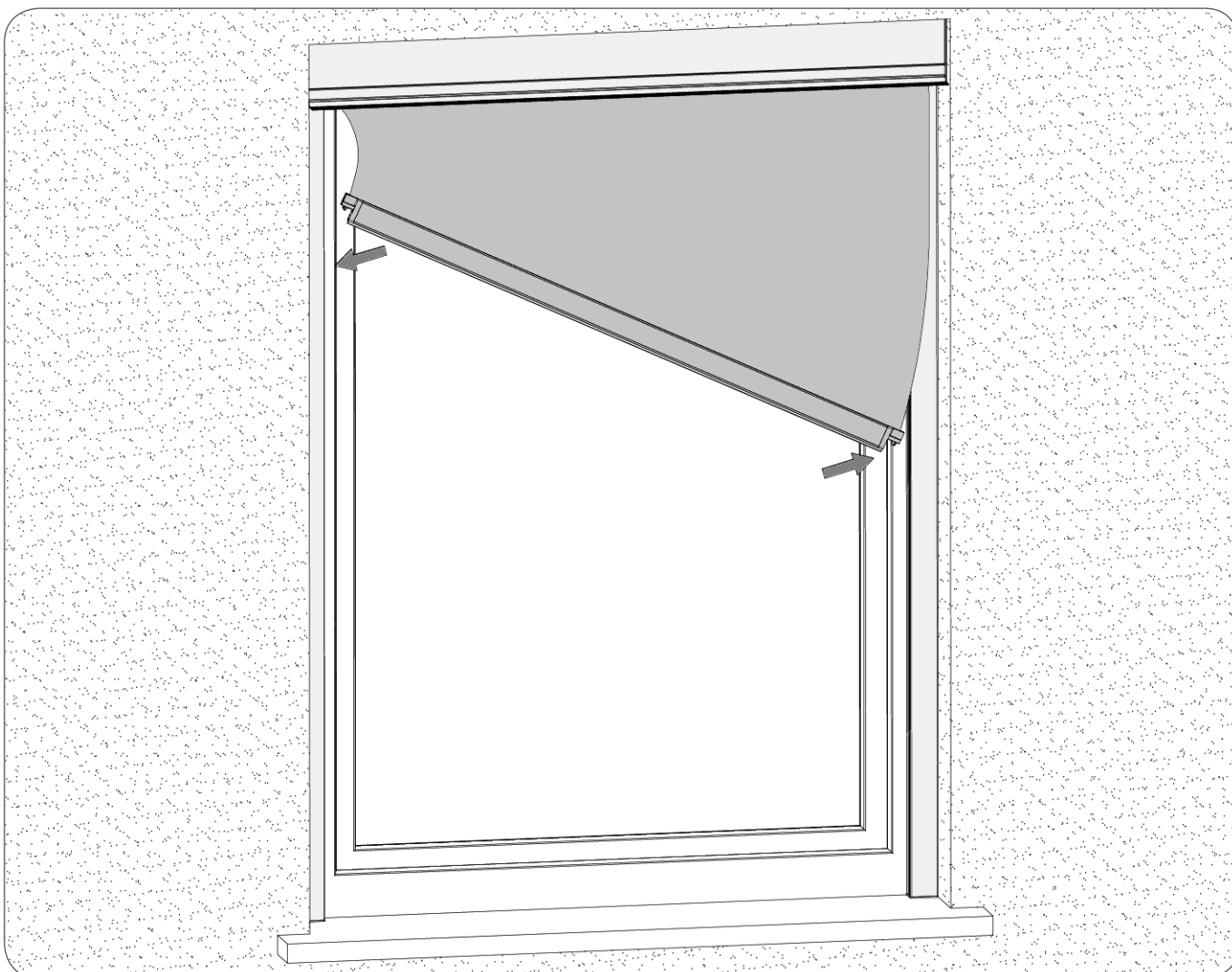
g) Wyciągnąć materiał i wsunąć listwę dolną.



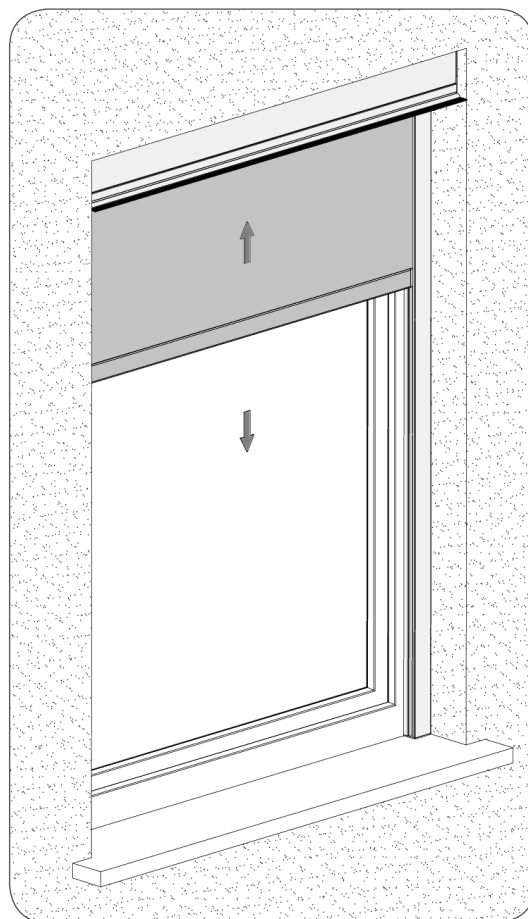
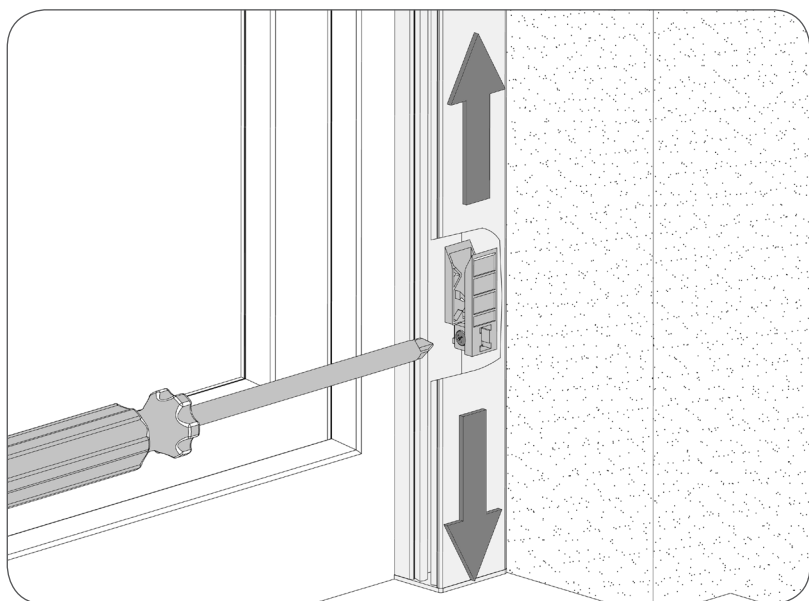
h) Adapter i suwak AluClicka zamocować w listwie dolnej.



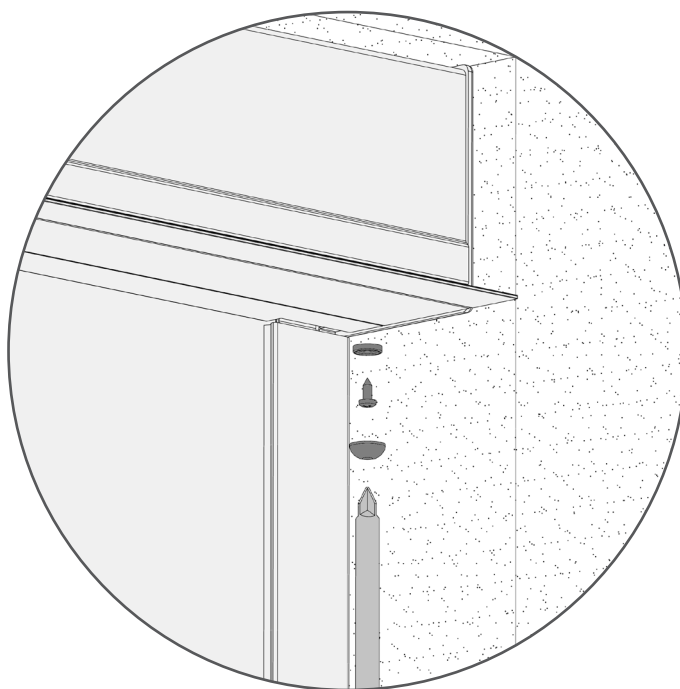
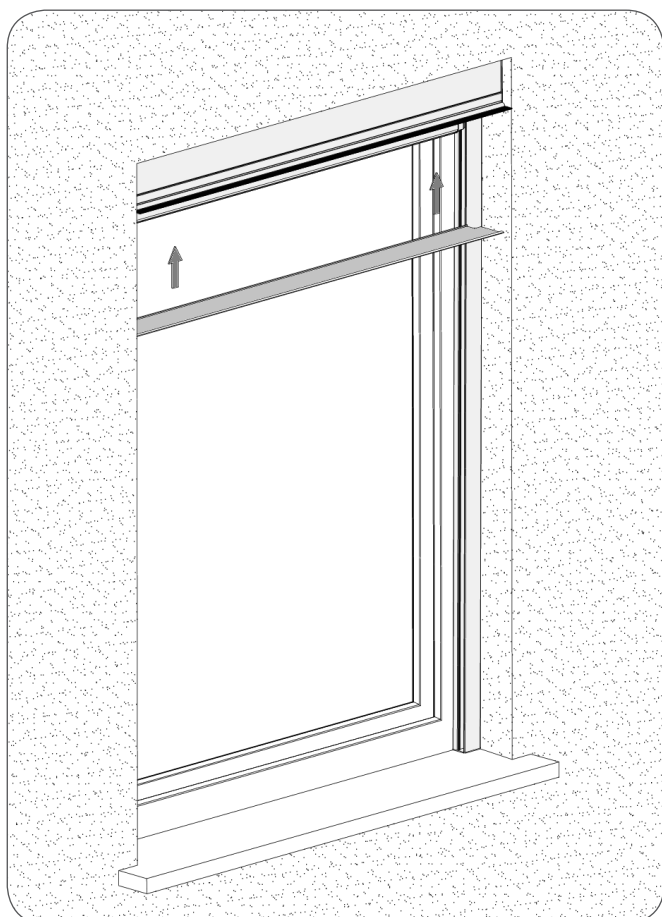
i) Listwę dolną i materiał włożyć w prowadnice i ślizgacz.



j) Wyregulować gniazdo AluClick i sprawdzić działanie.



k) Zamknąć skrzynkę.





ALUPROF

Centrala; Zakład w Bielsku-Białej:

ul. Warszawska 158, 43-300 Bielsko-Biała, Polska,
tel. +48 33 81 95 300, fax +48 33 82 20 512

Zakład w Opolu:

ul. Gostawicka 3, 45-446 Opole, Polska,
tel. +48 77 40 00 000, fax +48 77 40 00 006
e-mail: aluprof@aluprof.eu

SkyRoll_Eco_SRS90_SP_m
Zastrzegamy sobie prawo do zmian technicznych.
Stan na dzień 2021.09.24