



Instrukcja montażu systemu rolet zewnętrznych zwijanych  
w systemie: ADAPTACYJNYM typu SKO i SKO z MOSKITO  
ADAPTACYJNYM typu SKO-P i SKO-P z MOSKITO

**ALUPROF**

***Treść zawarta w dokumentacji podlega ochronie zgodnie z obowiązującymi przepisami prawa Rzeczypospolitej Polskiej, w szczególności ustawą z dnia 4 lutego 1994 r. o prawie autorskim i prawach pokrewnych (Dz. U. z 2006 r. Nr 90, poz. 631 z późn. zm.), a także zgodnie z przepisami prawa Unii Europejskiej, w szczególności Dyrektywą 2001/29/WE Parlamentu Europejskiego i Rady z dnia 22 maja 2001 r. w sprawie harmonizacji niektórych aspektów praw autorskich i pokrewnych w społeczeństwie informacyjnym (Dz.Urz.UE.L 2001 Nr 167, str. 10 z późn. zm.). Wszelkie pobieranie i powielanie w celu dalszego rozpowszechniania całości lub części dokumentacji, bez zgody Aluprof S.A. jest nielegalne i spowoduje powstanie odpowiedzialności karnej i cywilnoprawnej.***

**SPIS TREŚCI**

<b>1. ZALECENIA OGÓLNE .....</b>	<b>4</b>
<b>2. NARZĘDZIA MONTAŻOWE.....</b>	<b>4</b>
<b>3. PRACE PRZED MONTAŻEM .....</b>	<b>5</b>
<b>3.1. ELEMENTY SKŁADOWE .....</b>	<b>5</b>
<b>3.1.1. SYSTEM SKO .....</b>	<b>5</b>
<b>3.1.2. SYSTEM SKO Z MOSKITO.....</b>	<b>6</b>
<b>3.1.3. SYSTEM SKO-P.....</b>	<b>7</b>
<b>3.1.4. SYSTEM SKO-P Z MOSKITO .....</b>	<b>8</b>
<b>3.2. WYMIAROWANIE.....</b>	<b>9</b>
<b>4. SCHEMAT MONTAŻU .....</b>	<b>10</b>

## 1. ZALECENIA OGÓLNE

Montaż rolety może odbywać się wyłącznie przez przeszkoloną ekipę montażową. Należy przestrzegać obowiązujących przepisów BHP, w szczególności dotyczących bezpieczeństwa pracy z urządzeniami elektrycznymi i pracy na wysokościach..

### Do montażu należy stosować:

- Jeżeli montaż odbywa się do nadproża żelbetowego lub cegły pełnej - zastosować kołki rozporowe  $\varnothing 6\div 8$  mm.
- Jeżeli montaż odbywa się do ściany z materiałów porowatych - zastosować odpowiednie systemy montażowe przewidziane do tego rodzaju ścian.
- Jeżeli montaż odbywa się do ścian z cegły szczelinowej lub gazobetonu, itp. - wówczas zastosować kołki do cegły szczelinowej..

### Warunki montażowe:

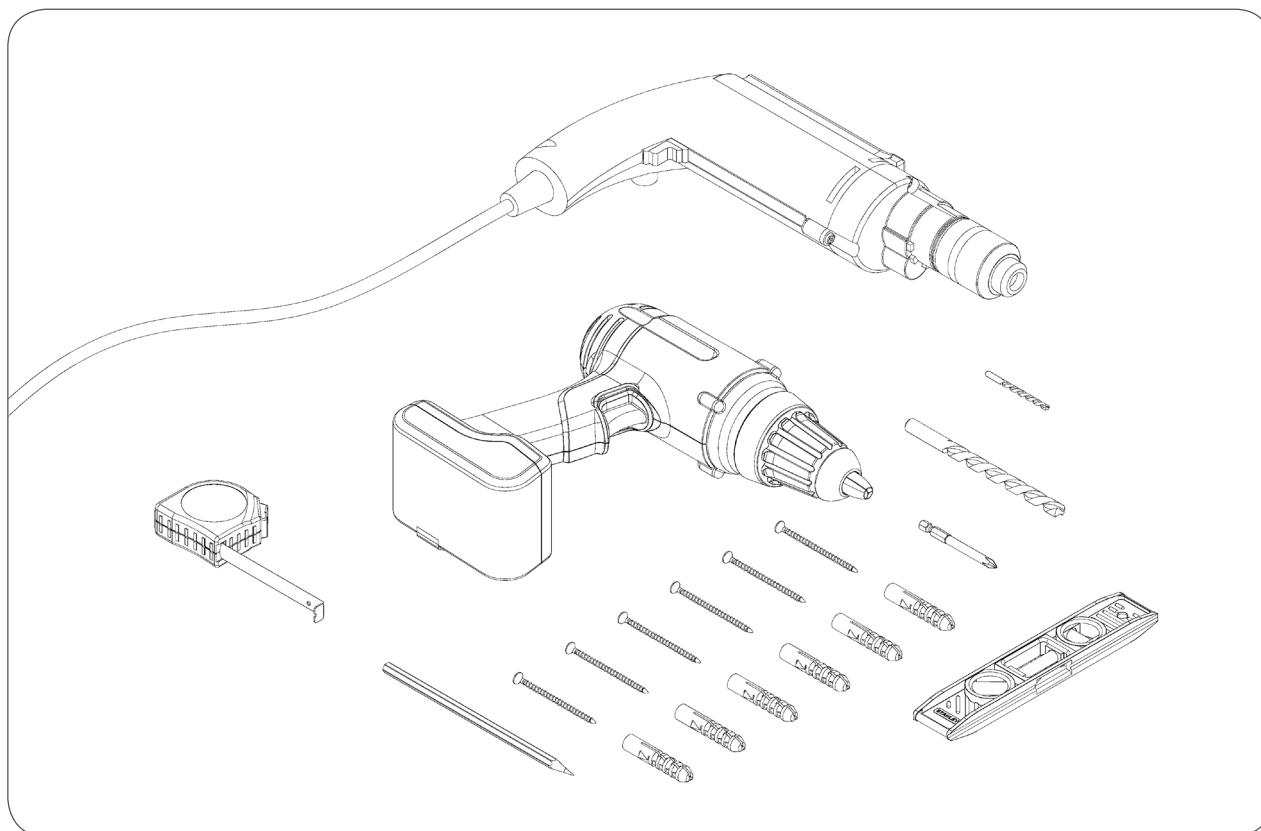
- W przypadku murów - montaż wykonać do równych powierzchni o odpowiedniej wytrzymałości, wykonanych zgodnie z obowiązującymi przepisami Prawa Budowlanego.
- W przypadku konstrukcji metalowych - montaż wykonać do materiałów o odpowiedniej grubości ścianek połączonych ze sobą zgodnie z obowiązującymi zasadami dotyczącymi obróbki metalu.

### Wykończenie:

W przypadku montażu na elewacji wykonanej z materiałów o porowatej lub chropowatej fakturze zaleca się aby powierzchnie styku skrzynki i/lub prowadnic zabezpieczyć za pomocą materiałów uszczelniających przystosowanych do użytku zewnętrznego np. silikon fasadowy lub akryl fasadowy.

 Przedstawione w instrukcji sposoby montażu żaluzji są traktowane jako przykładowe.

## 2. NARZĘDZIA MONTAŻOWE

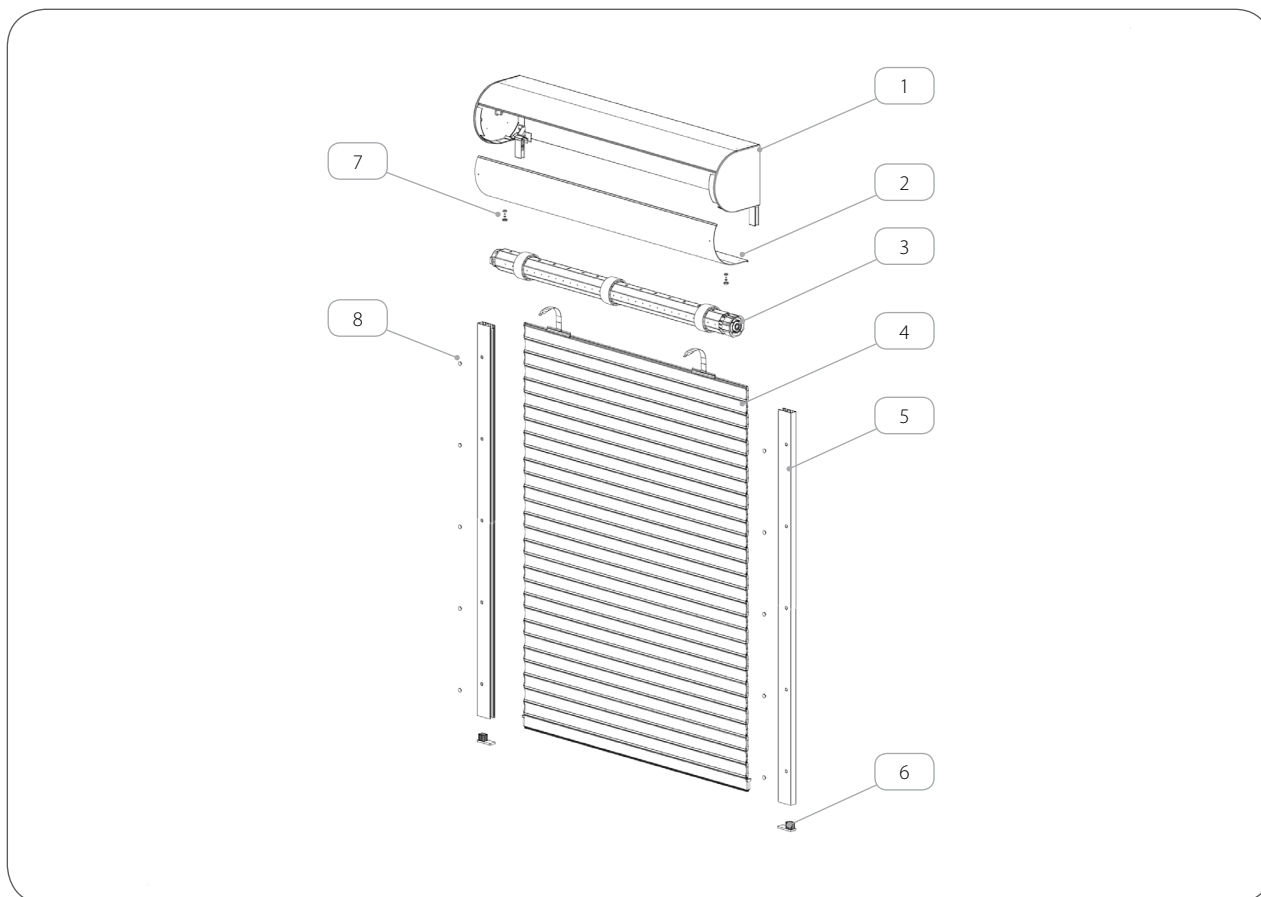


### 3. PRACE PRZED MONTAŻEM

#### 3.1. Elementy składowe

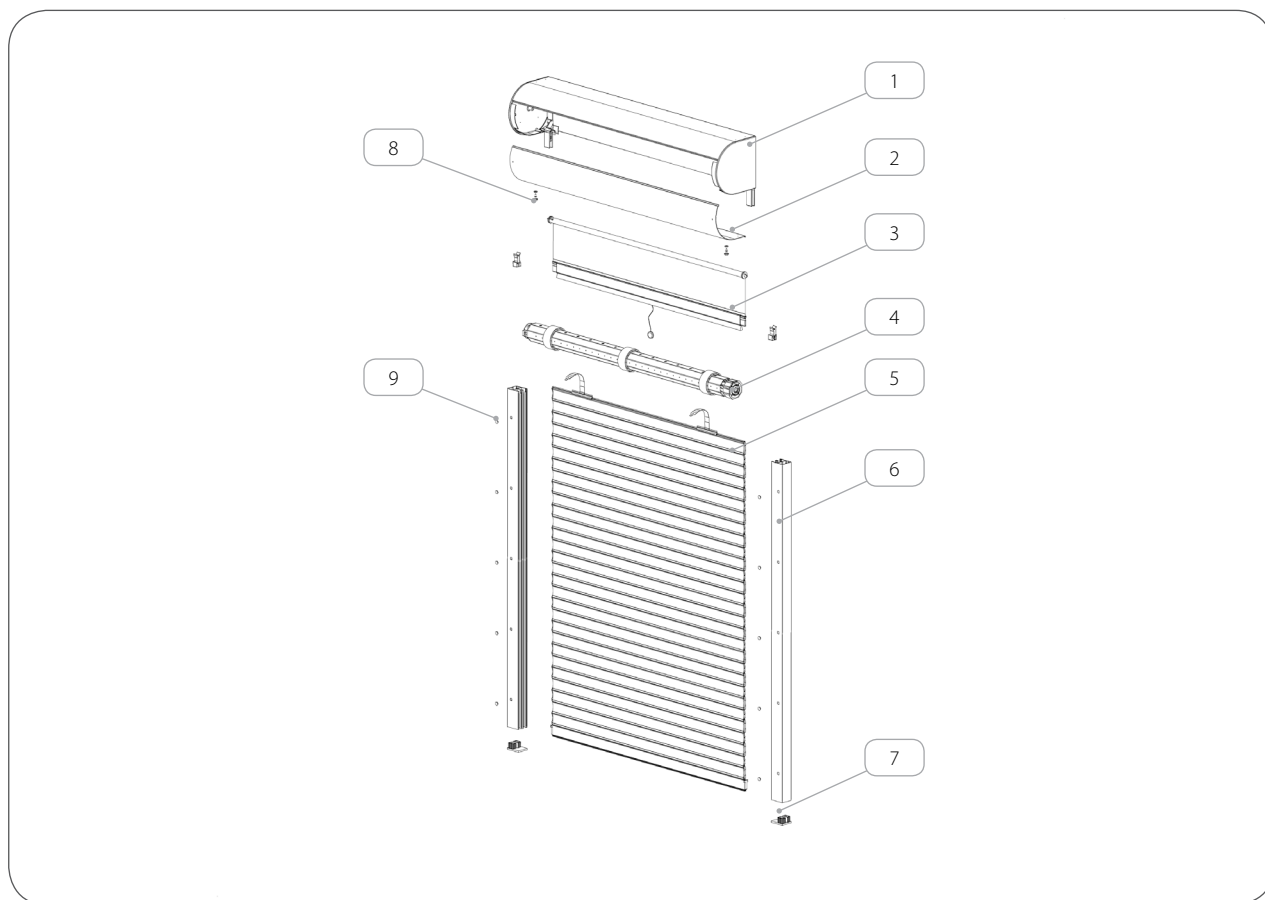
##### 3.1.1. System SKO

 Przed montażem należy rozpakować towar i sprawdzić go pod względem ilościowym oraz jakościowym.



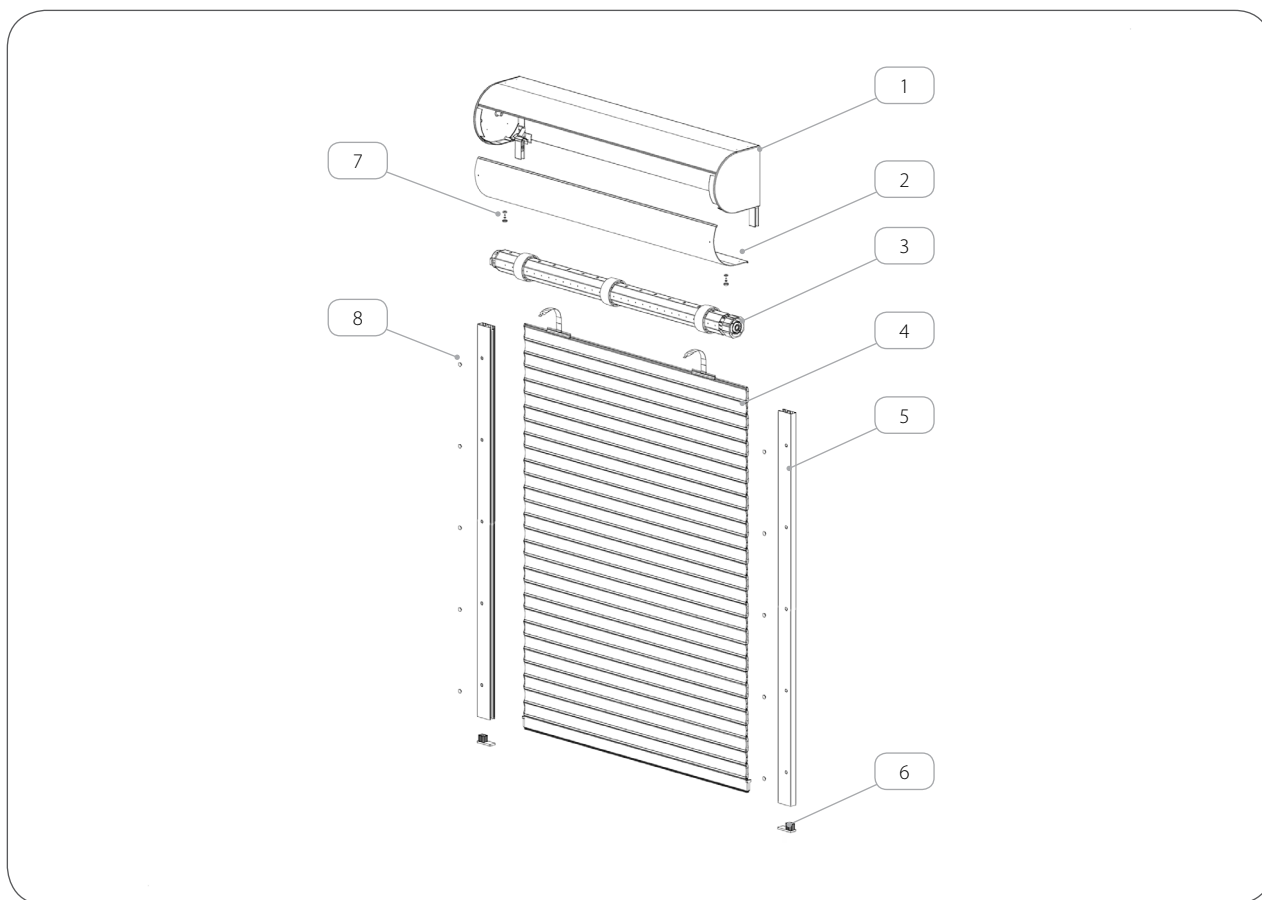
	Nazwa elementu	Kod katalogowy
1.	Złożona skrzynka SKO	
2.	Pokrywa rewizyjna	SKO/D
3.	Uzbrojona rura	
4.	Uzbrojony pancierz	
5.	Prowadnica	
6.	Zatyczka prowadnicy	
7.	Podkładka PCW z kapturkiem + Wkręt ocynkowany 3,9 x 9,5 mm	ZPK 10 + WKR/Zn/W/3,9x9,5
8.	Zatyczka PCW	

## 3.1.2. System SKO z Moskito



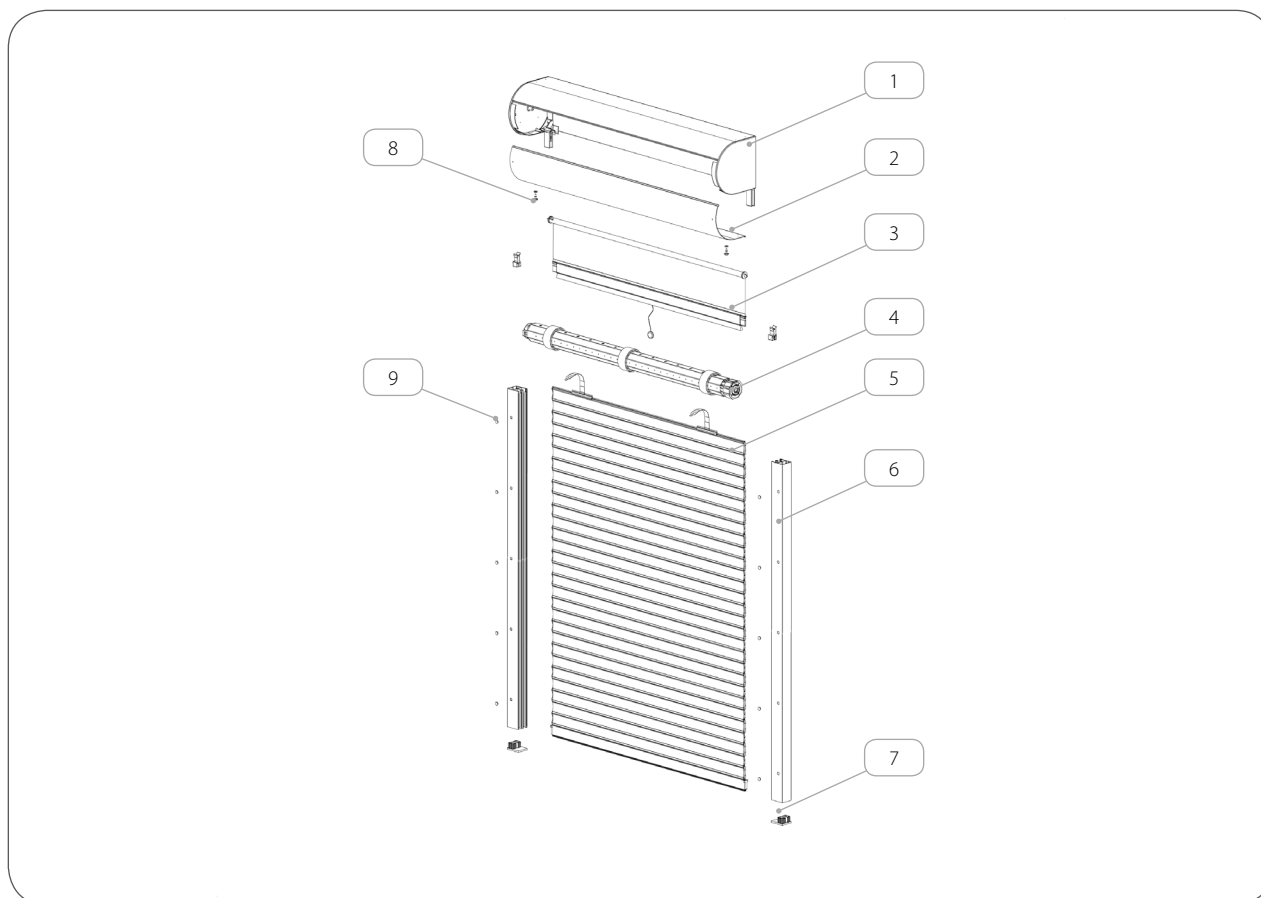
	Nazwa elementu	Kod katalogowy
1.	Złożona skrzynka SKO	
2.	Pokrywa rewizyjna	SKO/D
3.	Zespół Moskito	ZMKT
4.	Uzbrojona rura	
5.	Uzbrojony pancerz	
6.	Prowadnica	
7.	Zatyczka prowadnicy	
8.	Podkładka PCW z kapturkiem + Wkręt ocynkowany 3,9 x 9,5 mm	ZPK 10 + WKR/Zn/W/3,9x9,5
9.	Zatyczka PCW	

3.1.3. System SKO-P



	Nazwa elementu	Kod katalogowy
1.	Złożona skrzynka SKO-P	
2.	Pokrywa rewizyjna	SKO-P/D
3.	Uzbrojona rura	
4.	Uzbrojony pancierz	
5.	Prowadnica	
6.	Zatyczka prowadnicy	
7.	Podkładka PCW z kapturkiem + Wkręt ocynkowany 3,9 x 9,5 mm	ZPK 10 + WKR/Zn/W/3,9x9,5
8.	Zatyczka PCW	

## 3.1.4. System SKO-P z Moskito



	Nazwa elementu	Kod katalogowy
1.	Złożona skrzynka SKO-P	
2.	Pokrywa rewizyjna	SKO-P/D/MKT
3.	Zespół Moskito	ZMKT
4.	Uzbrojona rura	
5.	Uzbrojony pancerz	
6.	Prowadnica	
7.	Zatyczka prowadnicy	
8.	Podkładka PCW z kapturkiem + Wkręt ocynkowany 3,9 x 9,5 mm	ZPK 10 + WKR/Zn/W/3,9x9,5
9.	Zatyczka PCW	



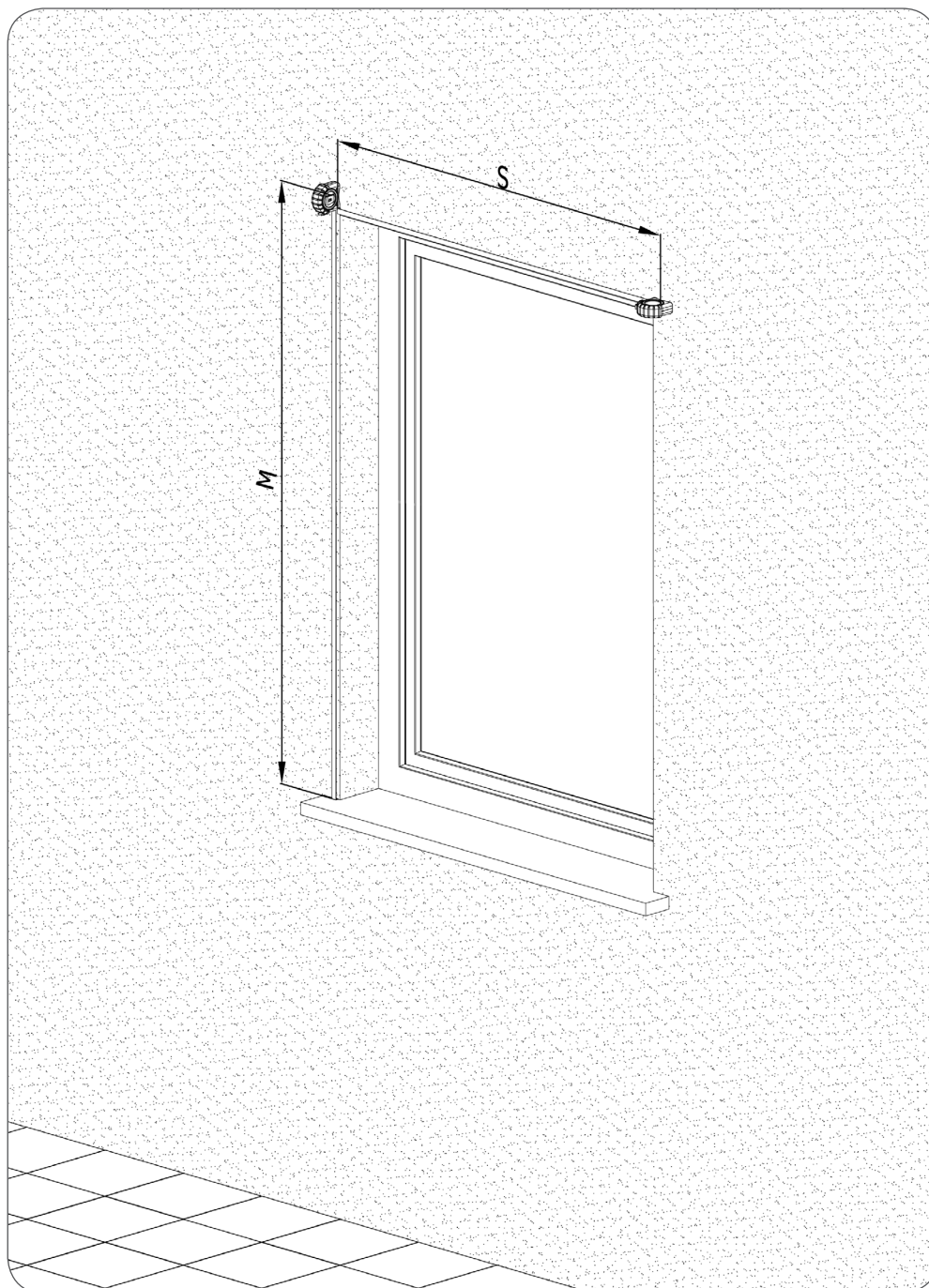
### 3.2. Wymiarowanie

Oznaczenia:

S - SZEROKOŚĆ WNEKI

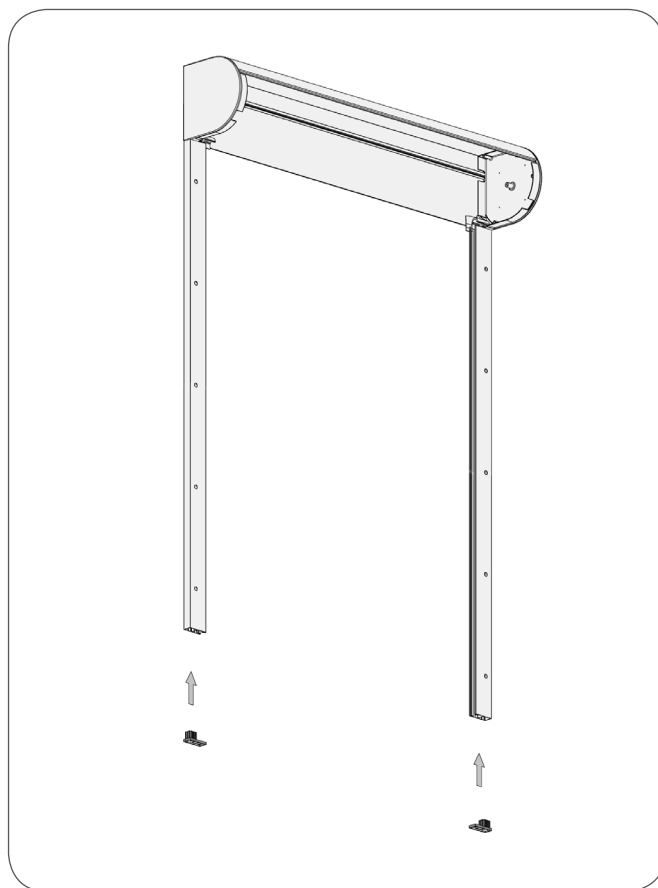
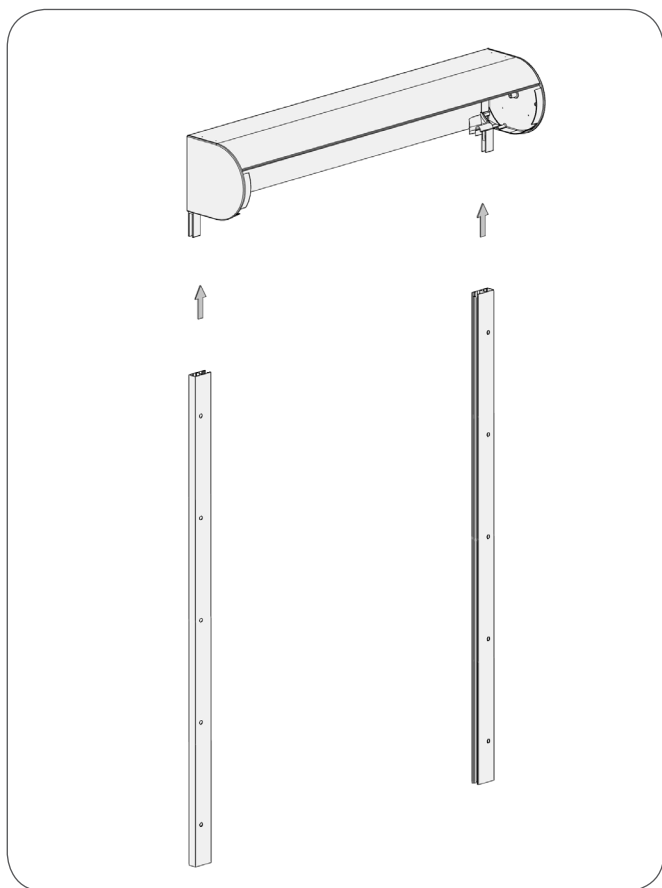
M - WYSOKOŚĆ WNEKI

 Sprawdzić zgodność wymiarów miejsca montażu rolety.

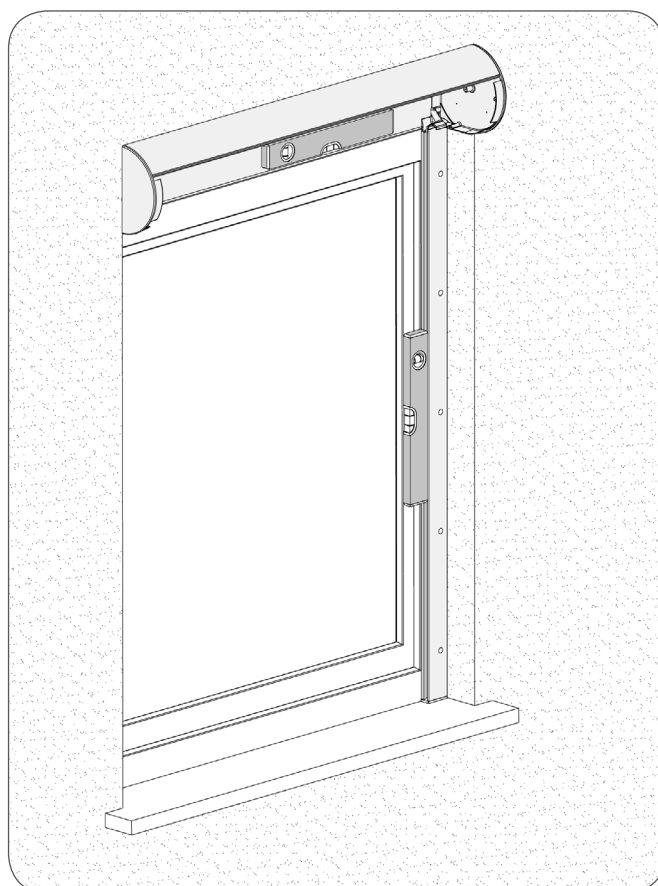
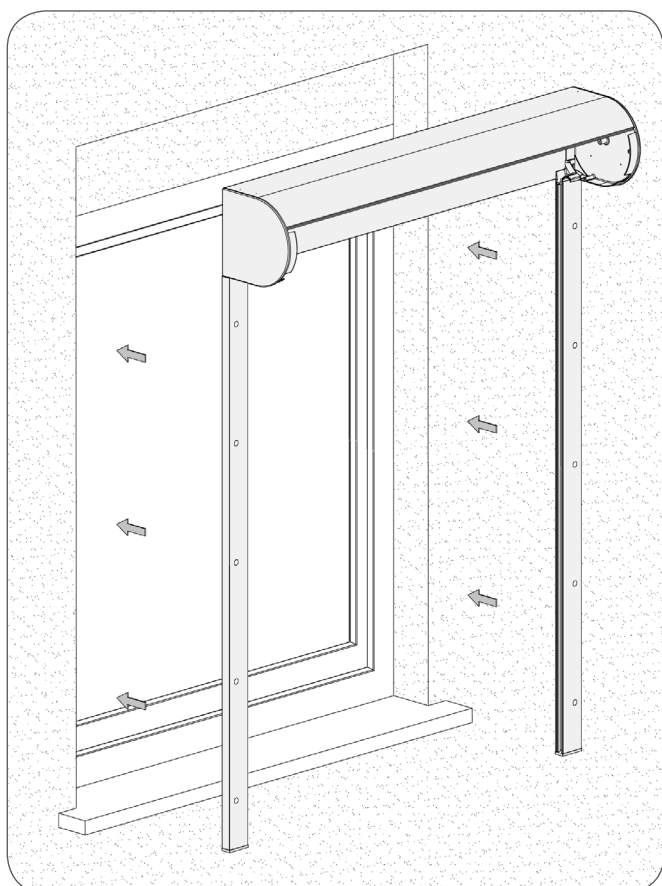


**4. SCHEMAT MONTAŻU**

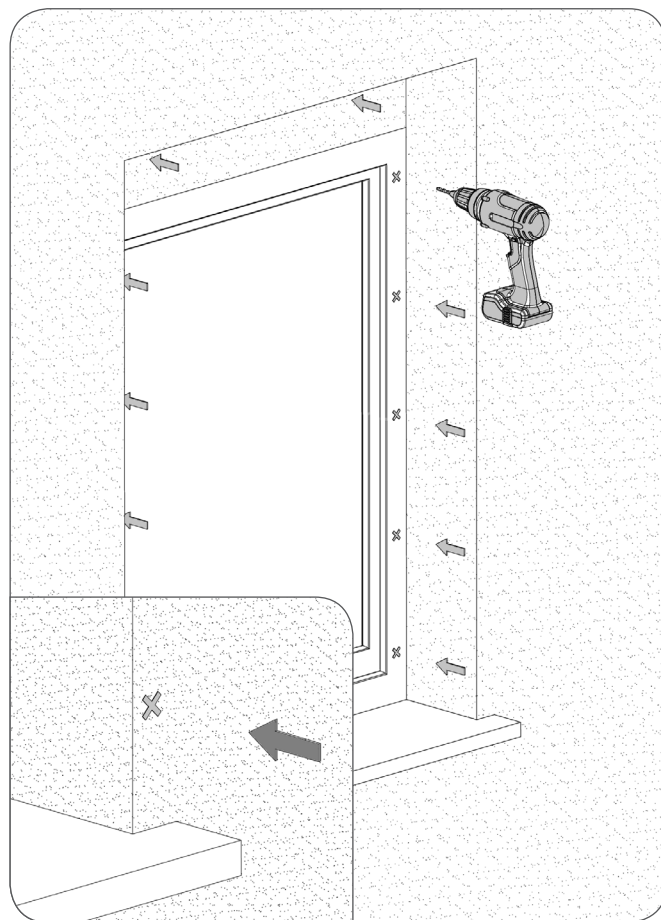
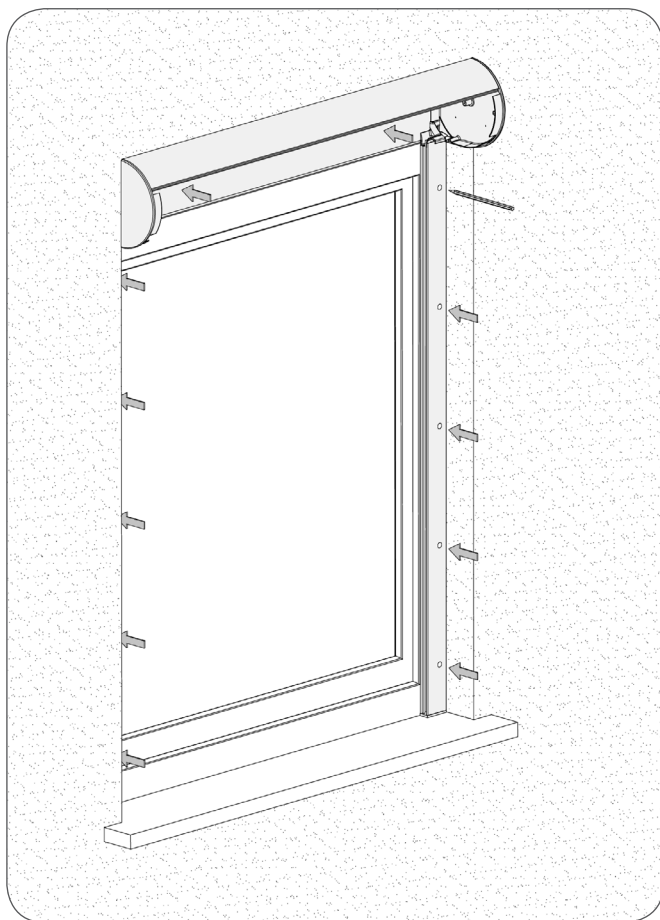
a) Nałożyć skrzynkę na prowadnice i włożyć zatyczki prowadnic.



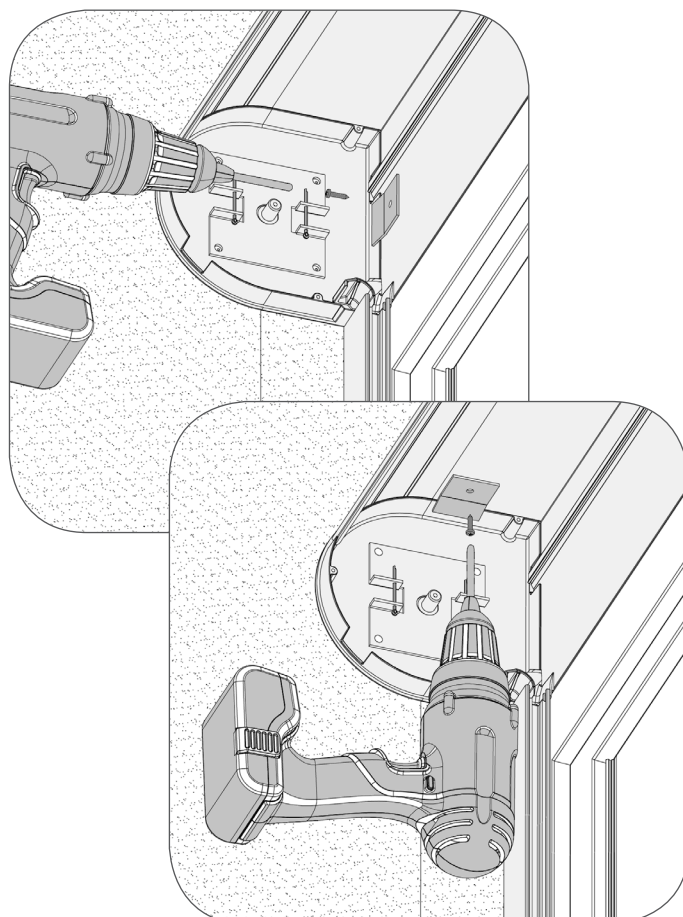
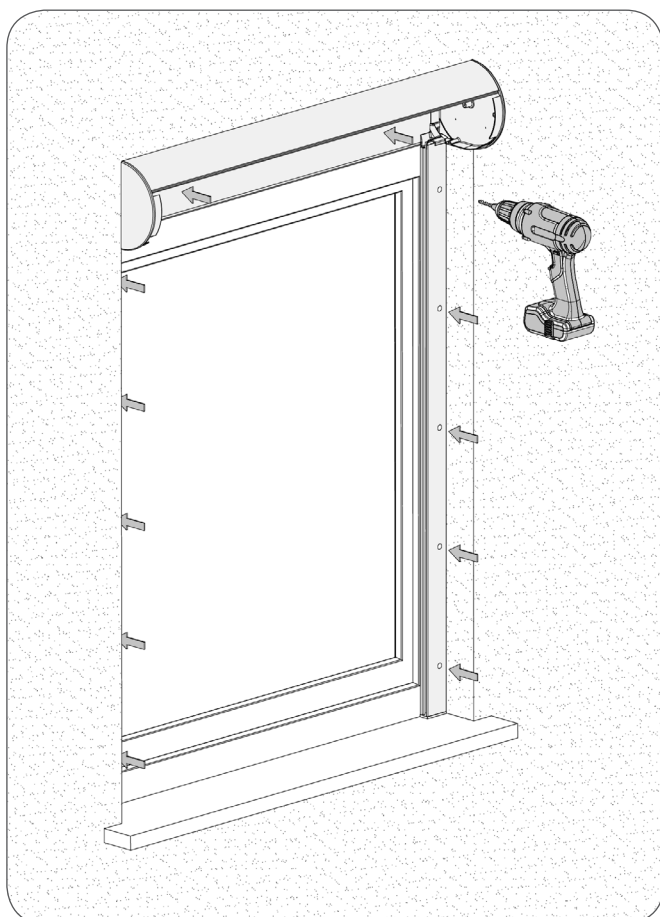
b) Przyłożyć prowadnice i sprawdzić prostokątność.



c) Odznaczyć i wywiercić otwory.

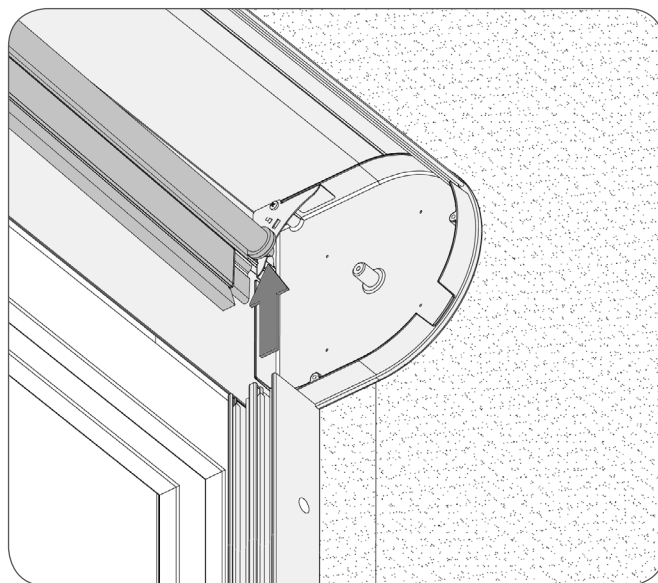
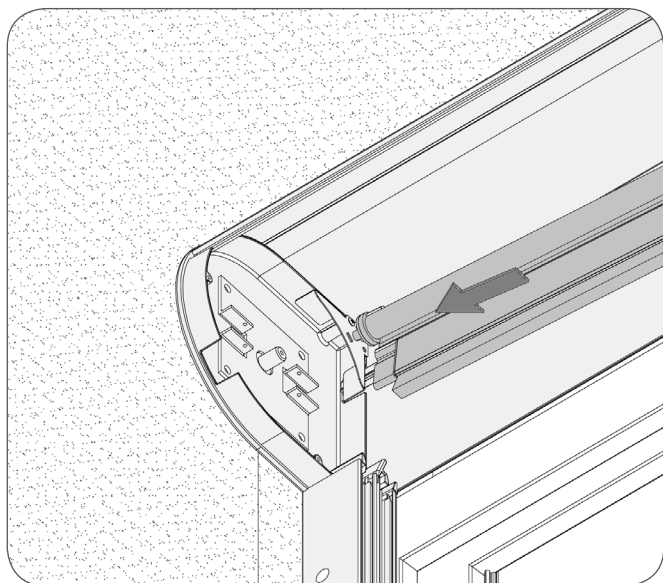
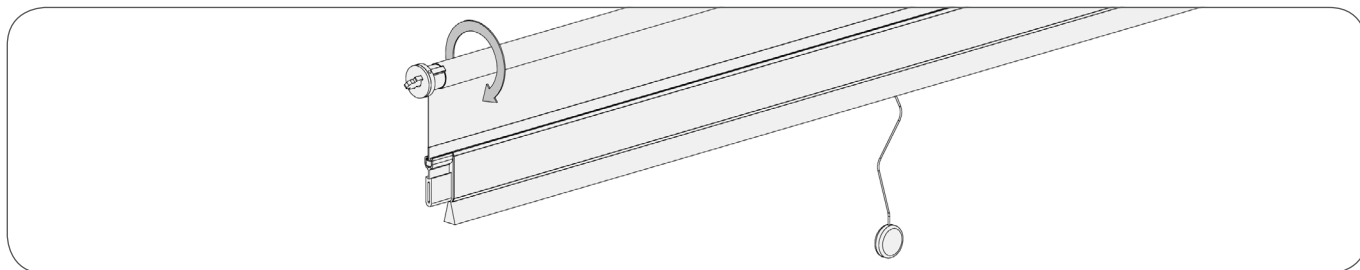


d) Przykręcić prowadnice i skrzynkę.

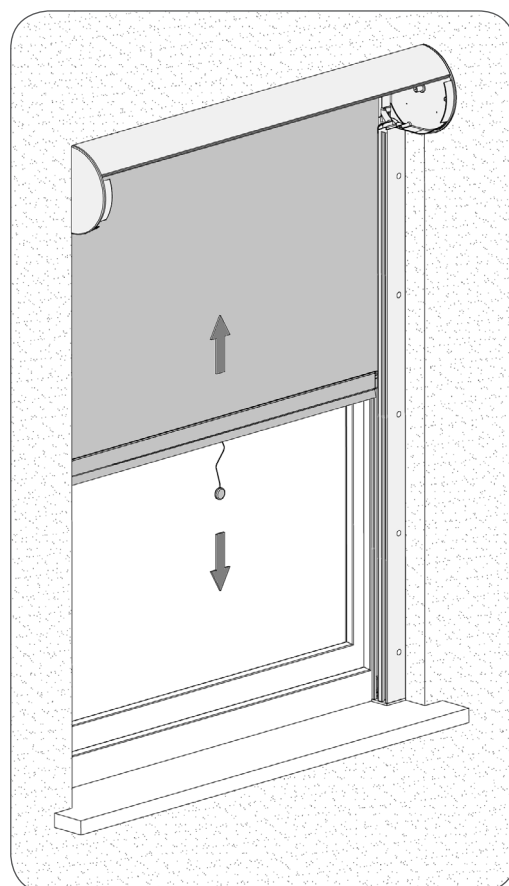
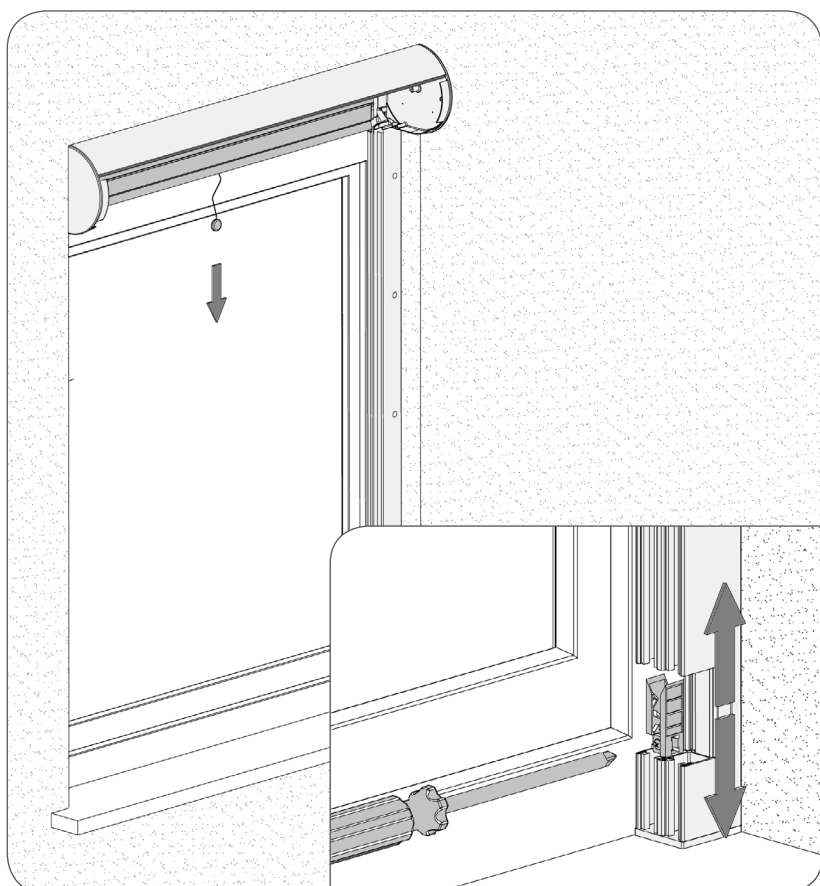


**Montaż Moskito (kroki e, f opcjonalne)**

e) Nakręcić sprężynę i włożyć zespół moskitiery w uchwyty.

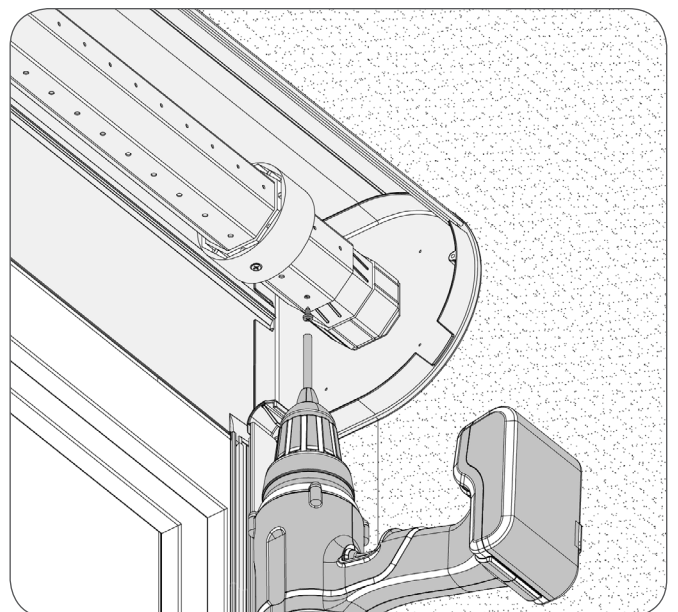
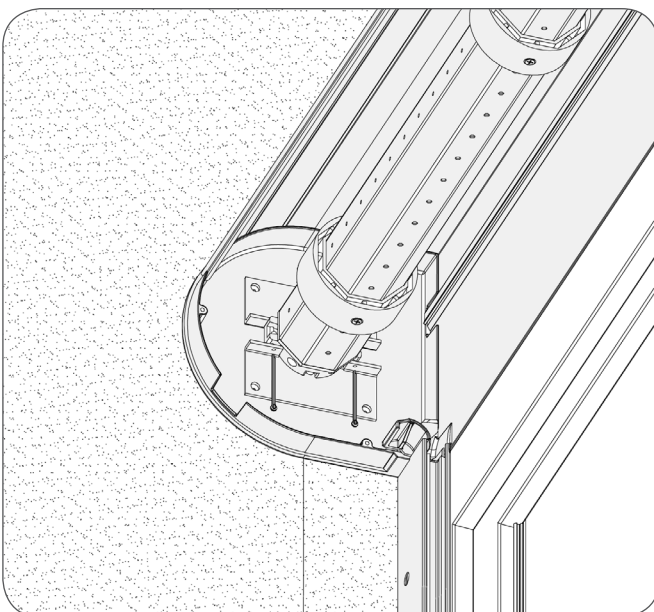
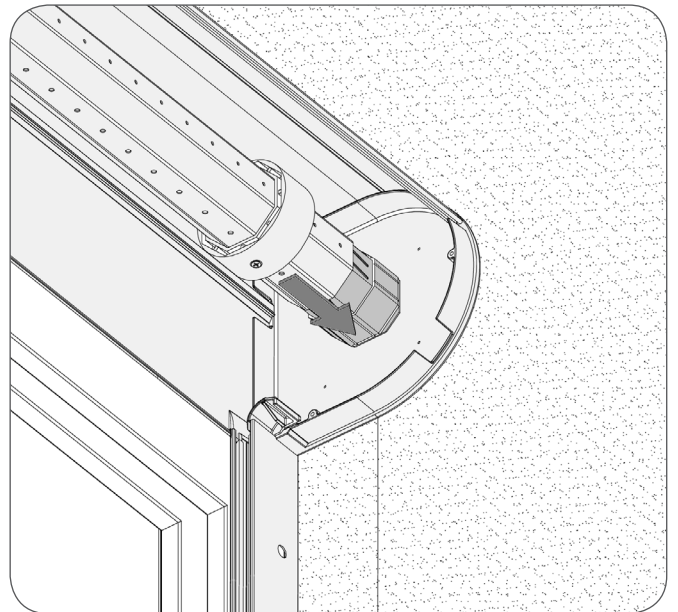
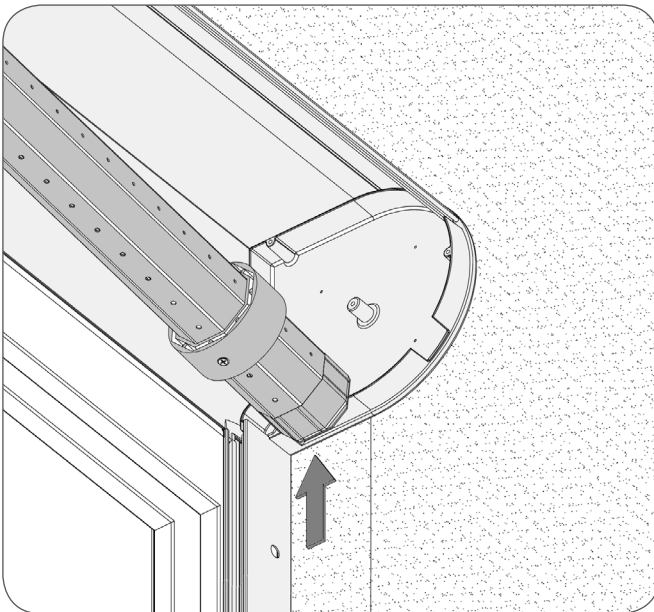
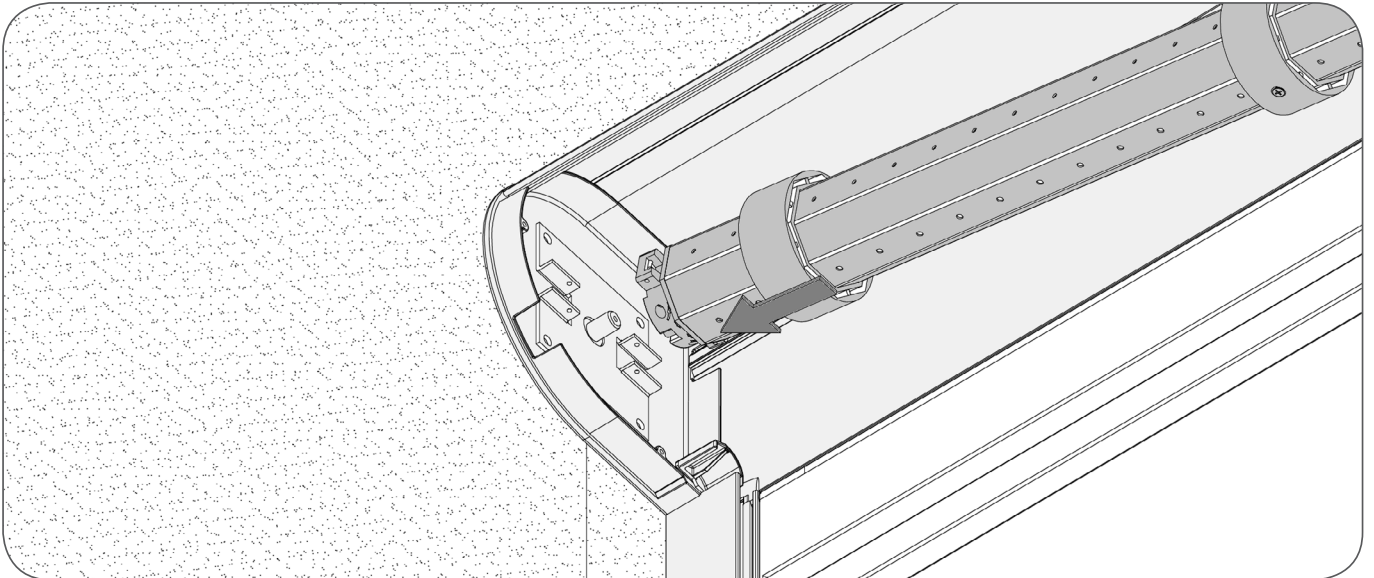


f) Opuścić siatkę moskitiery i wyregulować gniazdo. Sprawdzić działanie.

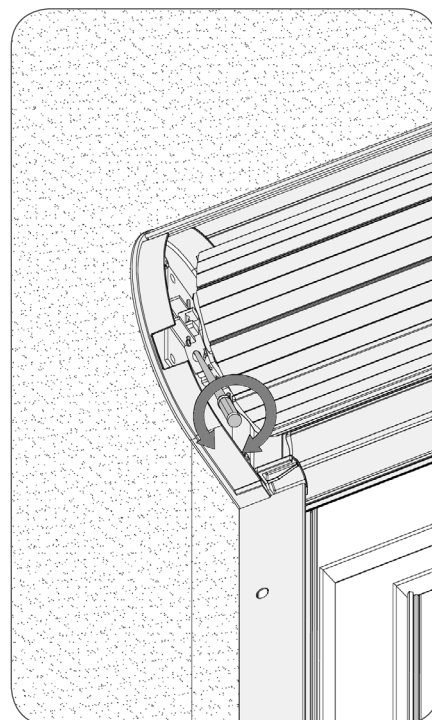
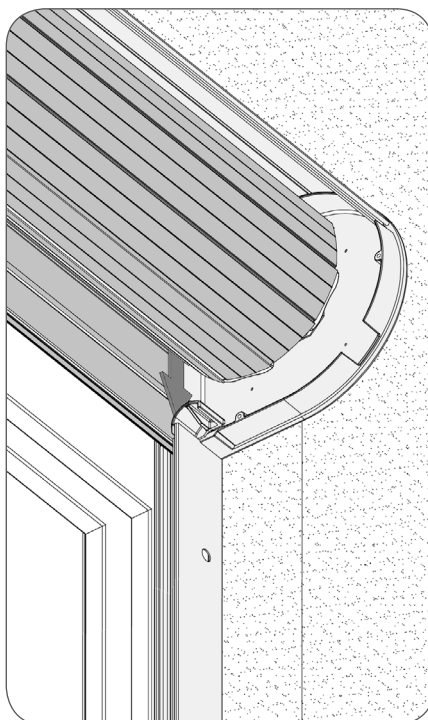
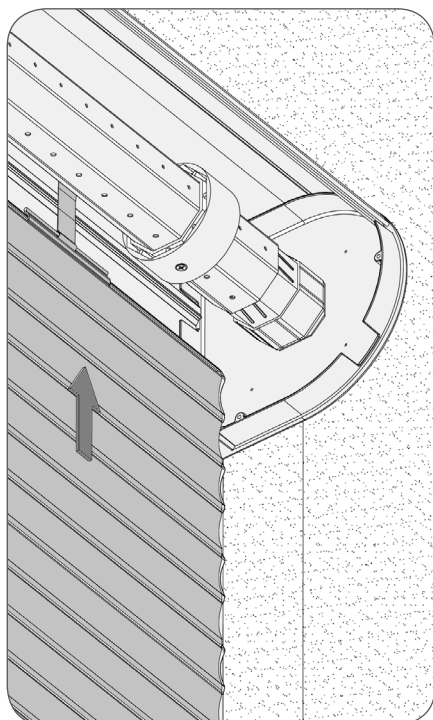




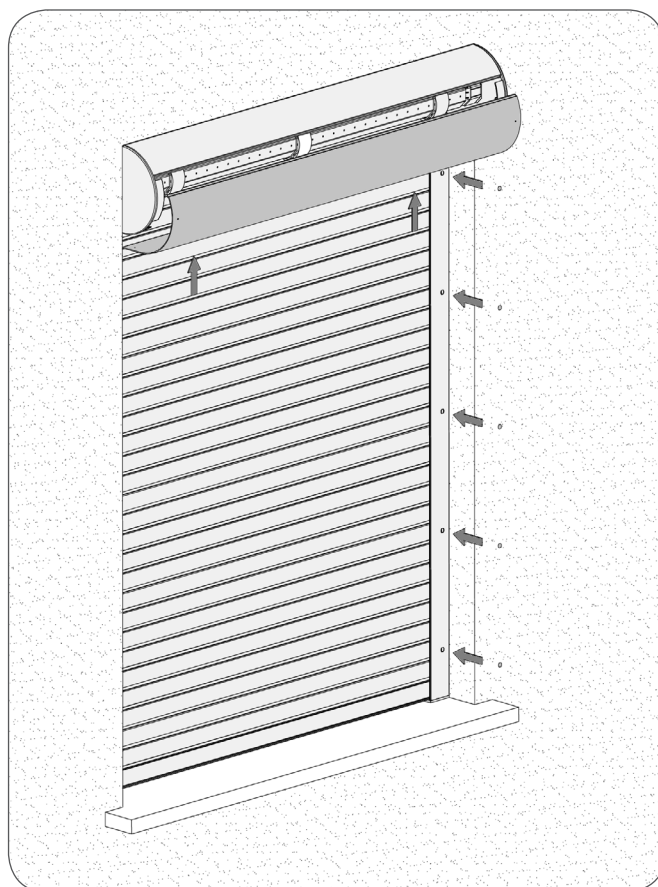
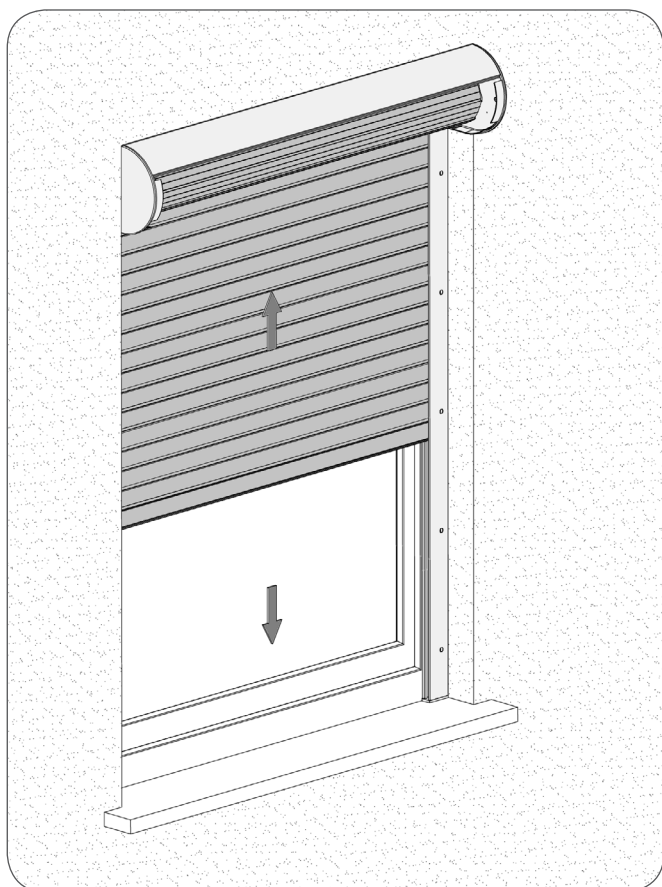
g) Włożyć uzbrojoną rurę.



h) Nawinąć pancierz, włożyć listwę dolną w prowadnicę oraz ustawić pozycje krańcowe.



i) Sprawdzić działanie. Zamknąć skrzynkę i założyć zatyczki.







# ALUPROF

**Centrala; Zakład w Bielsku-Białej:**

ul. Warszawska 158, 43-300 Bielsko-Biała, Polska,  
tel. +48 33 81 95 300, fax +48 33 82 20 512

**Zakład w Opolu:**

ul. Gostawicka 3, 45-446 Opole, Polska,  
tel. +48 77 40 00 000, fax +48 77 40 00 006  
e-mail: [aluprof@aluprof.eu](mailto:aluprof@aluprof.eu)

SKO, SKO-P\_m  
Zastrzegamy sobie prawo do zmian technicznych.  
Stan na dzień 2021.03.09