



Instrukcja montażu systemu rolet zewnętrznych
zwijanych: **ANTYWŁAMANIOWYCH**
RC3 SAFETY PREMIUM

ALUPROF

Treść zawarta w dokumentacji podlega ochronie zgodnie z obowiązującymi przepisami prawa Rzeczypospolitej Polskiej, w szczególności ustawą z dnia 4 lutego 1994 r. o prawie autorskim i prawach pokrewnych (Dz. U. z 2006 r. Nr 90, poz. 631 z późn. zm.), a także zgodnie z przepisami prawa Unii Europejskiej, w szczególności Dyrektywą 2001/29/WE Parlamentu Europejskiego i Rady z dnia 22 maja 2001 r. w sprawie harmonizacji niektórych aspektów praw autorskich i pokrewnych w społeczeństwie informacyjnym (Dz.Urz.UE.L 2001 Nr 167, str. 10 z późn. zm.). Wszelkie pobieranie i powielanie w celu dalszego rozpowszechniania całości lub części dokumentacji, bez zgody Aluprof S.A. jest nielegalne i spowoduje powstanie odpowiedzialności karnej i cywilnoprawnej.

SPIS TREŚCI

1. ZALECENIA OGÓLNE	4
2. NARZĘDZIA MONTAŻOWE.....	5
3. PRACE PRZED MONTAŻEM	6
3.1. Elementy składowe.....	6
3.2. Wymiarowanie.....	7
4. SCHEMAT MONTAŻU	8

1. ZALECENIA OGÓLNE

Zalecenia ogólne:

Montaż rolety może odbywać się wyłącznie przez przeszkoloną ekipę montażową. Należy przestrzegać obowiązujących przepisów BHP, w szczególności dotyczących bezpieczeństwa pracy z urządzeniami elektrycznymi i pracy na wysokościach.

Do montażu należy stosować:

- Jeżeli montaż odbywa się do nadproża żelbetowego lub cegły pełnej - stosujemy kołki rozporowe $\varnothing 6\div 8$ mm
- Jeżeli montaż odbywa się do ściany z materiałów otworowych - stosujemy odpowiednie systemy montażowe np. kotwy chemiczne lub kotwy wkręcane, przewidziane do tego rodzaju ścian.
- Jeżeli montaż odbywa się do ścian z cegły szczelinowej lub gazobetonu, itp. - wówczas stosujemy kołki do cegły szczelinowej.



Do montażu skrzynki i prowadnic zaleca się zastosowanie kotew zabezpieczających (z łbem kodowanym).

Warunki montażowe:

- W przypadku murów - montaż wykonujemy do równych powierzchni o odpowiedniej wytrzymałości, wykonanych zgodnie z obowiązującymi przepisami Prawa Budowlanego.
- W przypadku konstrukcji metalowych – montaż wykonujemy do materiałów o odpowiedniej grubości ścianek, połączonych ze sobą zgodnie z obowiązującymi zasadami dotyczącymi obróbki metalu.

Prace przygotowawcze:

Rozładunek, składanie i magazynowanie elementów rolety o podwyższonej odporności na włamanie należy przeprowadzić z zachowaniem niezbędnych środków ostrożności.

Roleta na miejsce montażu musi być dostarczona w komplecie zgodnie z zamówieniem.

Przed przystąpieniem do robót montażowych należy bezwzględnie sprawdzić:

- ilość i jakość dostarczonych elementów składowych zgodnie z załączoną specyfikacją,
- wymiary zewnętrzne rolety,
- szerokości otworu ościeża,
- wysokości otworu ościeża,
- poziom podłoża, na którym ma być zmontowana roleta,
- pion ściany, do której ma być zmontowana roleta,
- powierzchnia ściany, do której ma być zmontowana roleta,
- przekątne otworu ościeża.

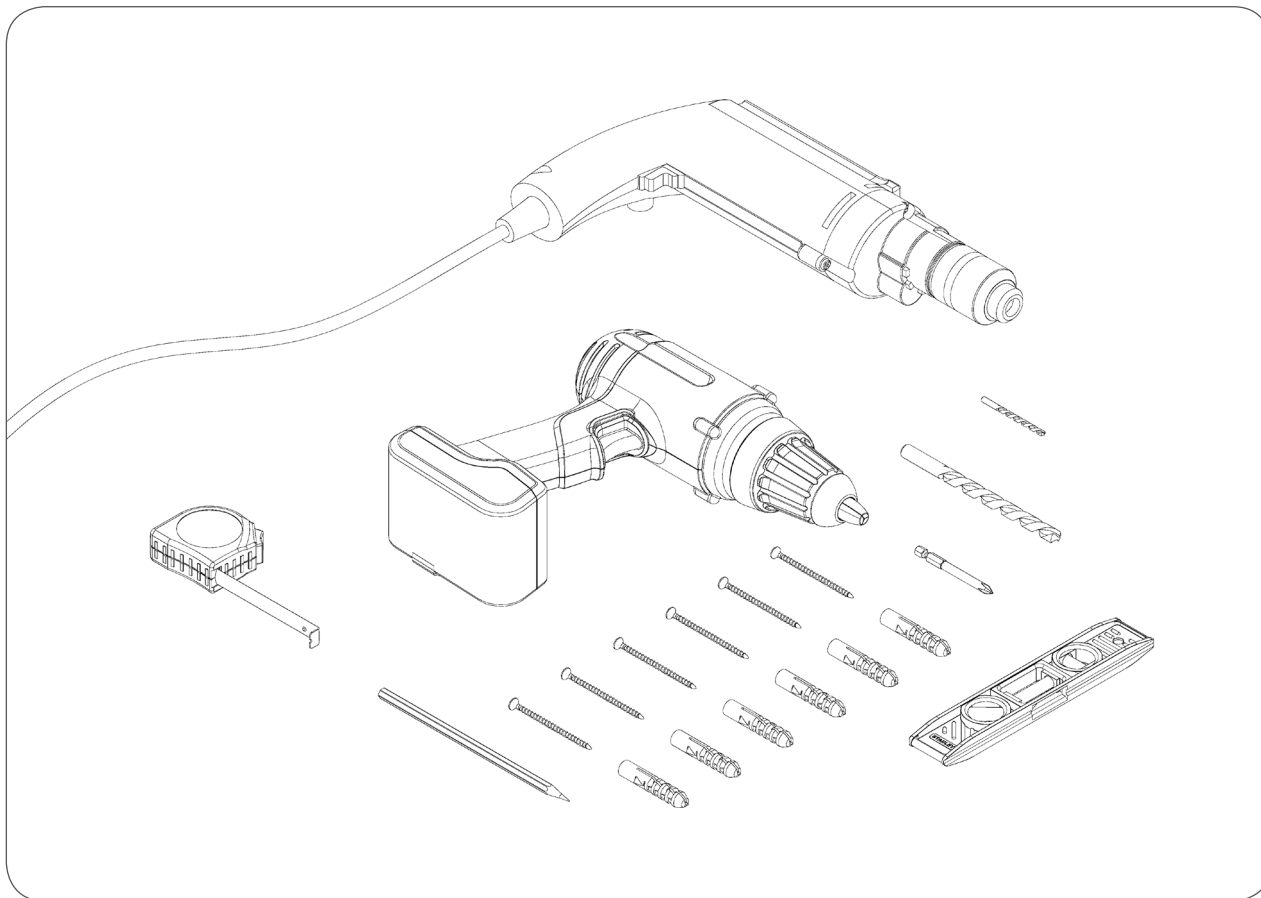


Aby roleta funkcjonowała prawidłowo przy jednoczesnym zachowaniu jej antywłamaniowości należy pamiętać, że podłoże pod skrzynkę i prowadnice powinno stanowić stabilną podporę pod roletą na całej powierzchni przylegania.




Przedstawione w instrukcji sposoby montażu rolet są traktowane jako przykładowe

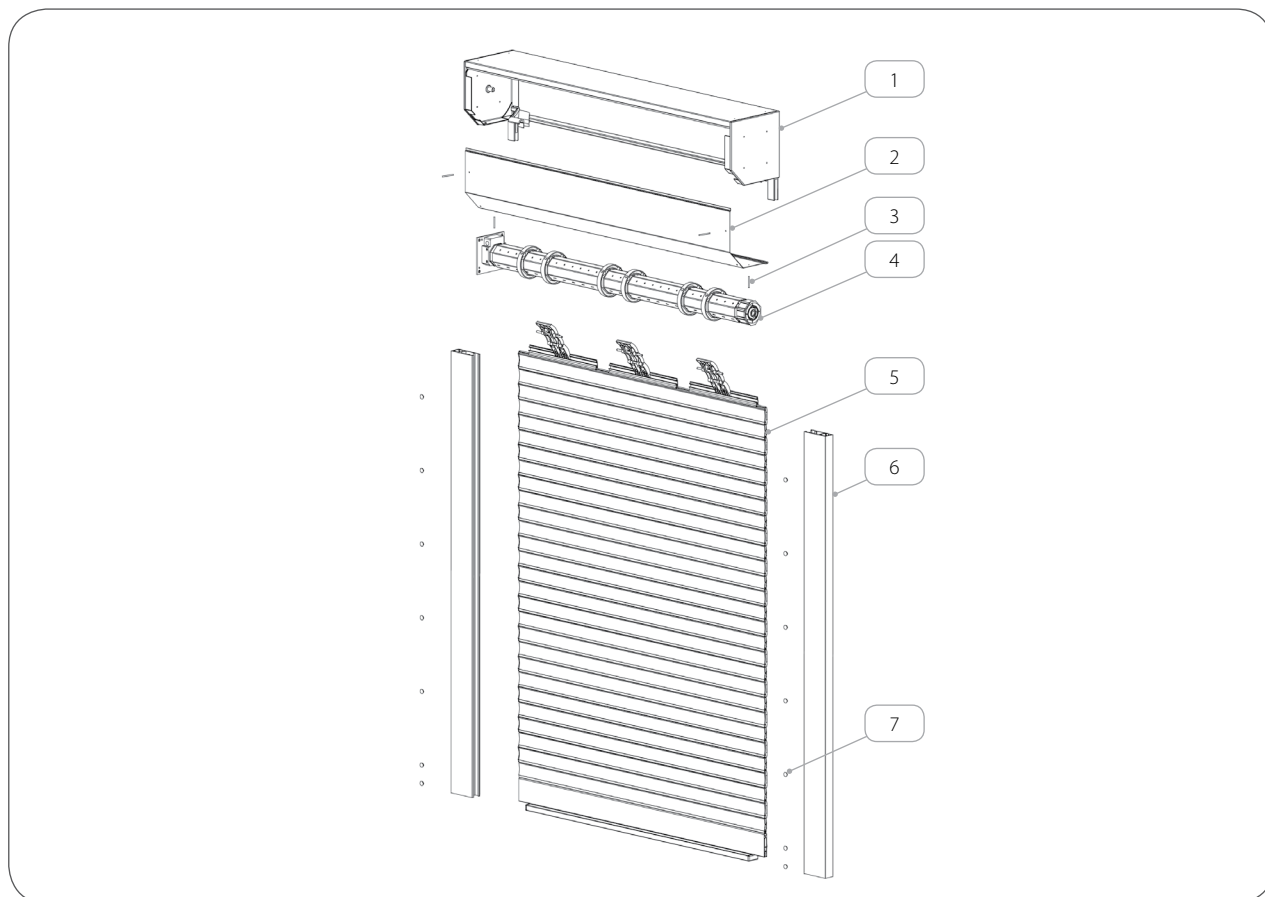
2. NARZĘDZIA MONTAŻOWE



3. PRACE PRZED MONTAŻEM

3.1. Elementy składowe

 Przed montażem należy rozpakować towar i sprawdzić go pod względem ilościowym oraz jakościowym.



	Nazwa elementu	Kod katalogowy
1.	Złożona skrzynka	
2.	Pokrywa rewizyjna	
3.	Nity	PN4x8
4.	Uzbrojona rura	
5.	Uzbrojony pancierz	
6.	Prowadnica	
7.	Zatyczka PCW	

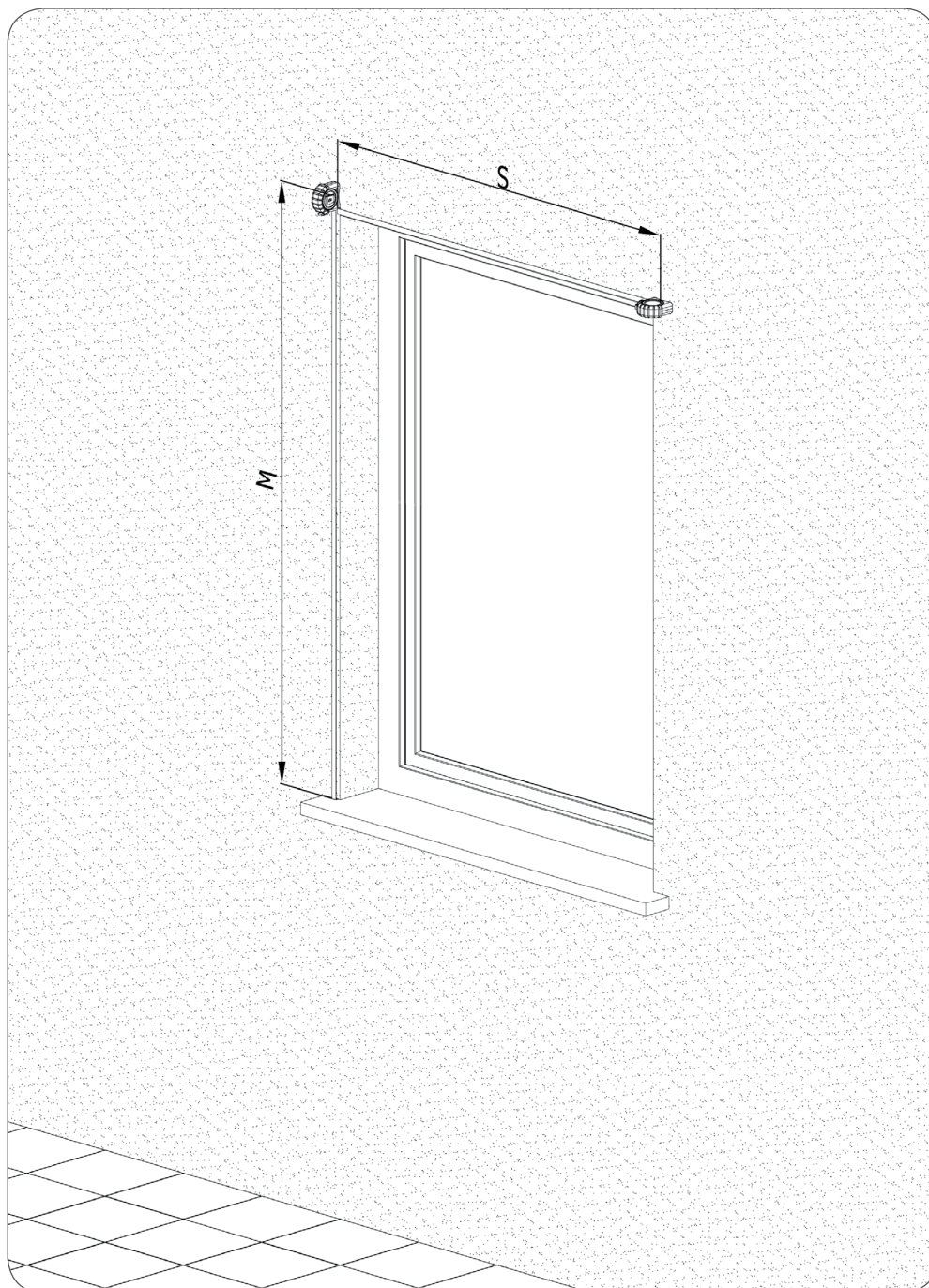
3.2. Wymiarowanie

Oznaczenia:

S - SZEROKOŚĆ WNEKI

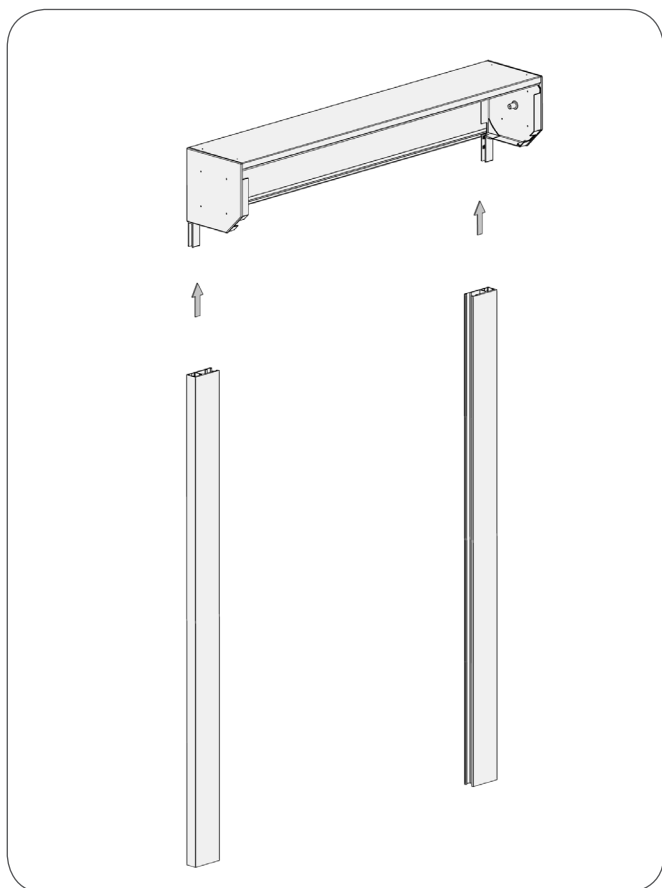
M - WYSOKOŚĆ WNEKI

 Sprawdzić zgodność wymiarów miejsca montażu rolety.

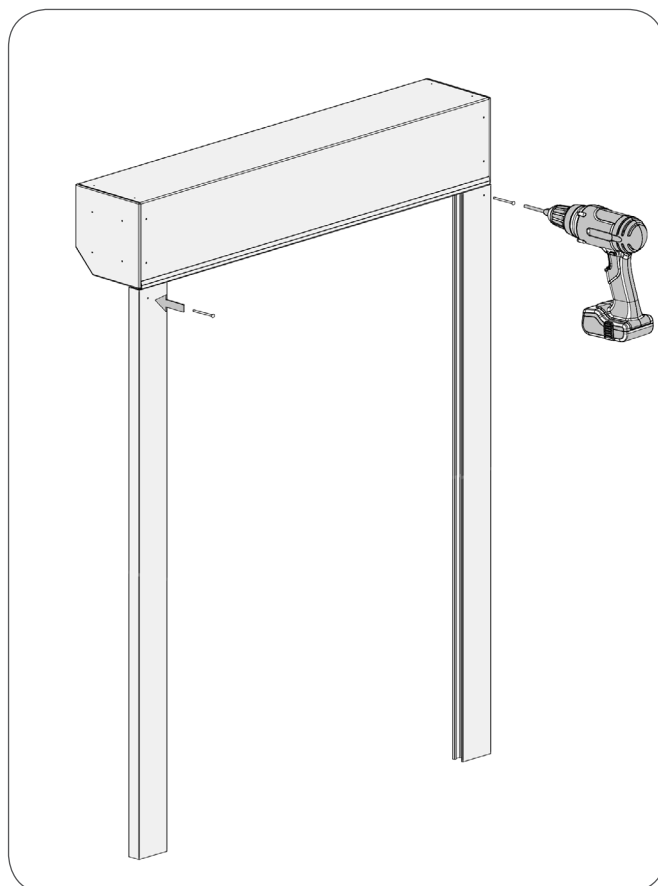
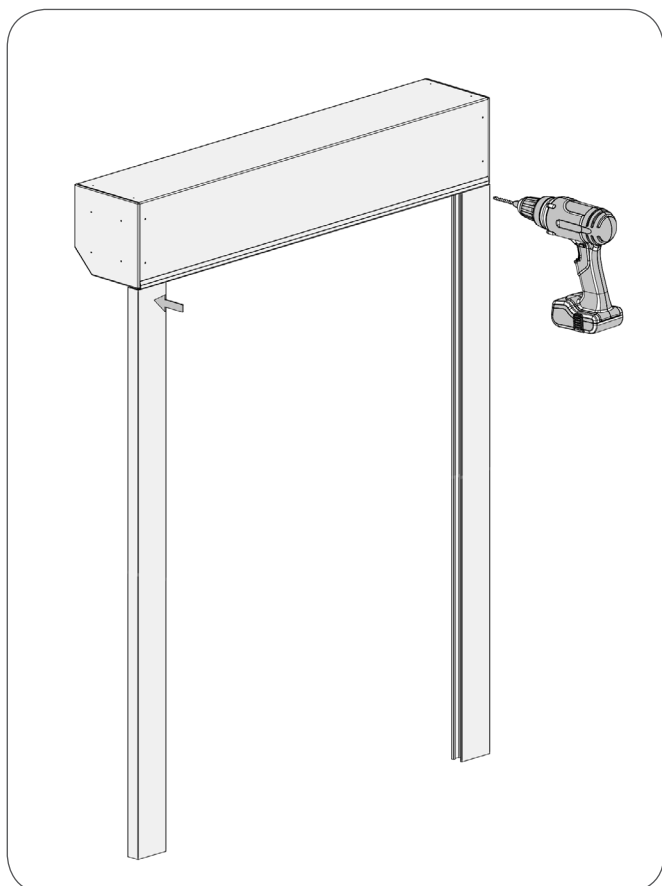


4. SCHEMAT MONTAŻU

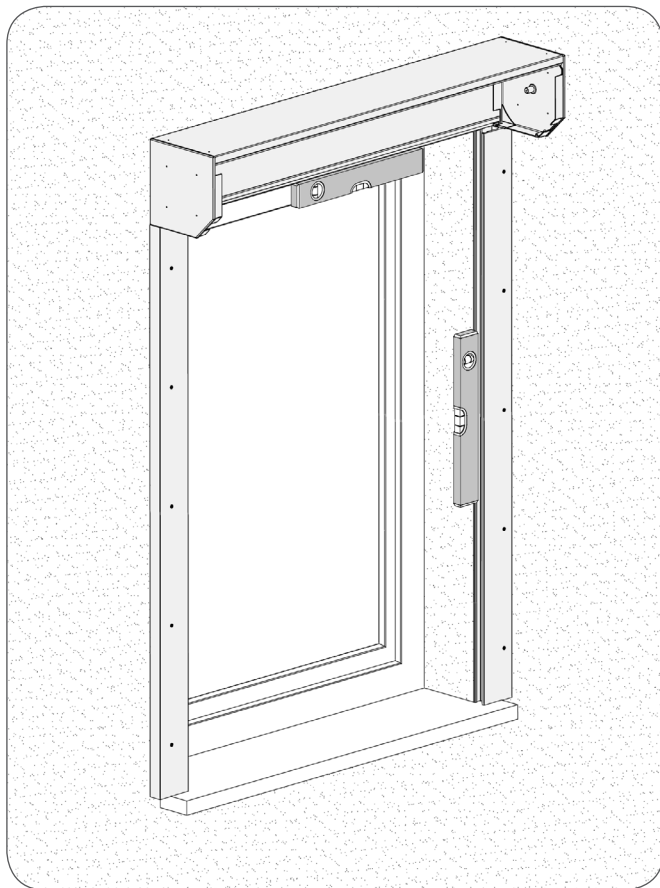
a) Nałożyć skrzynkę na prowadnice.



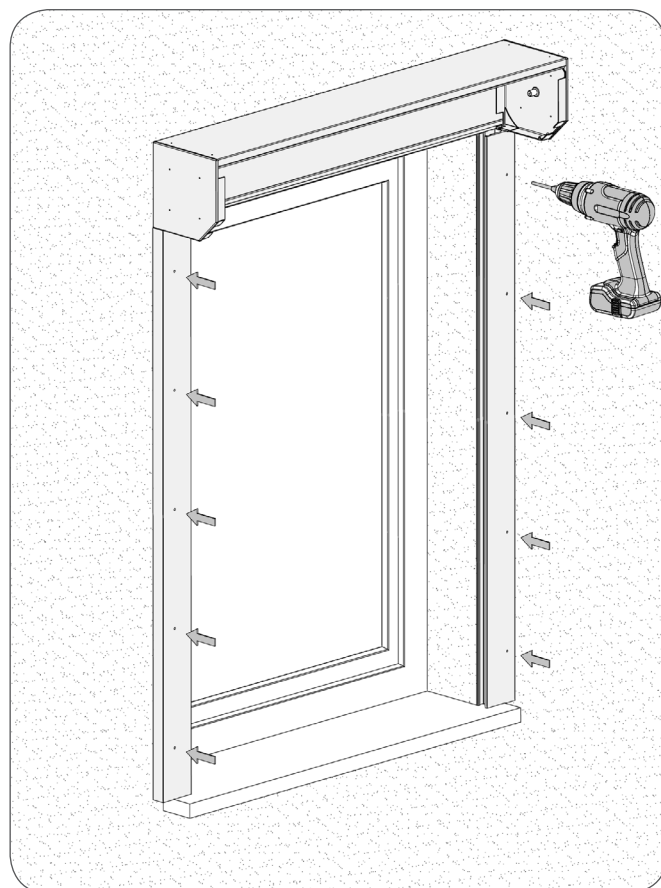
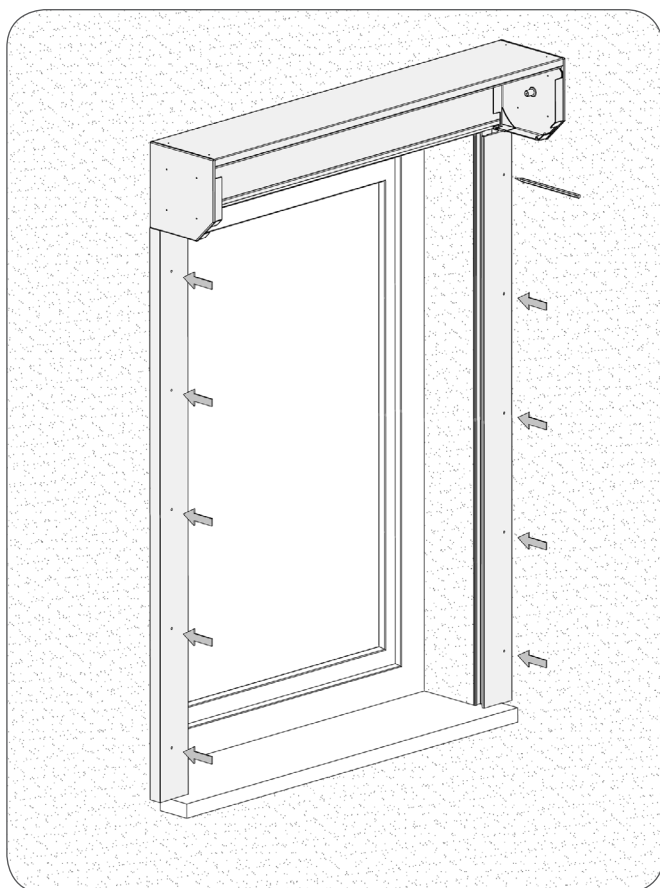
b) Wywiercić otwory w miejscu połączenia i zanitować lub skrócić.



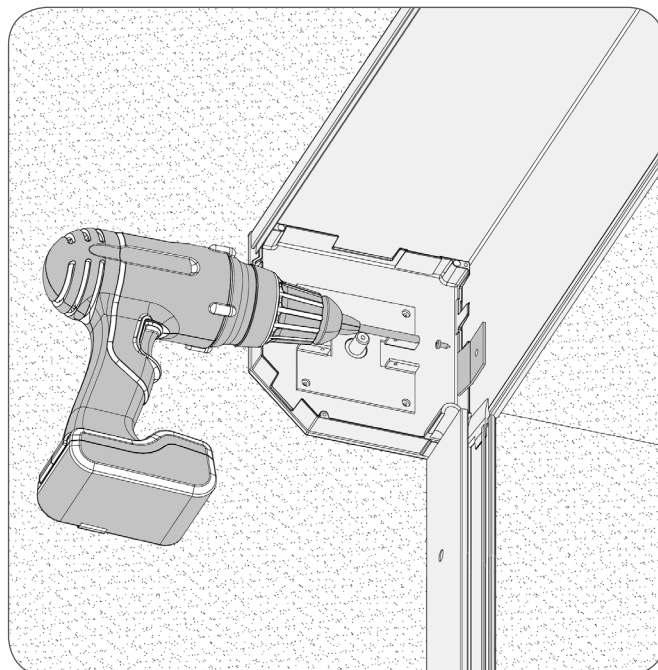
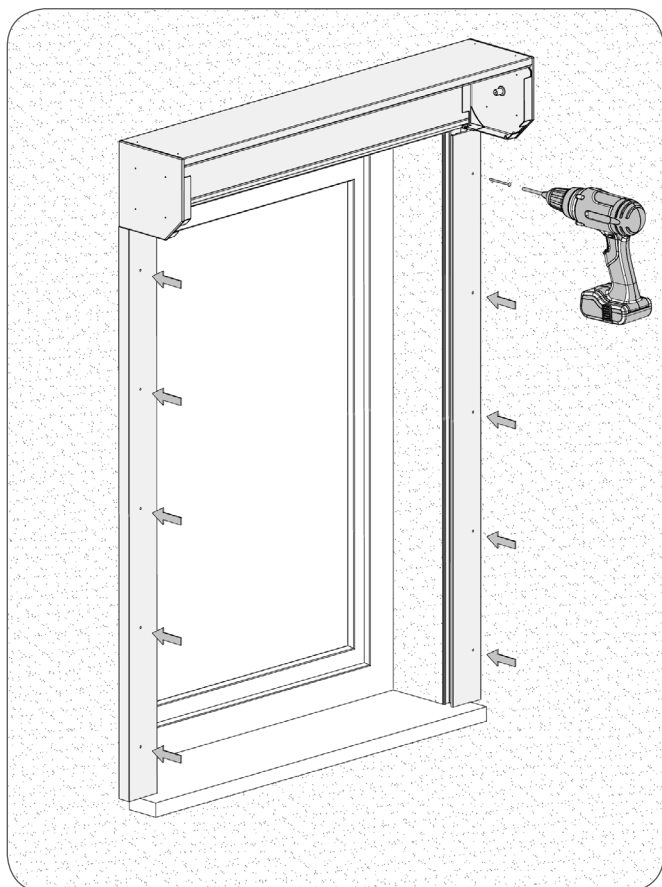
c) Przyłożyć prowadnice i sprawdzić prostopadłość.



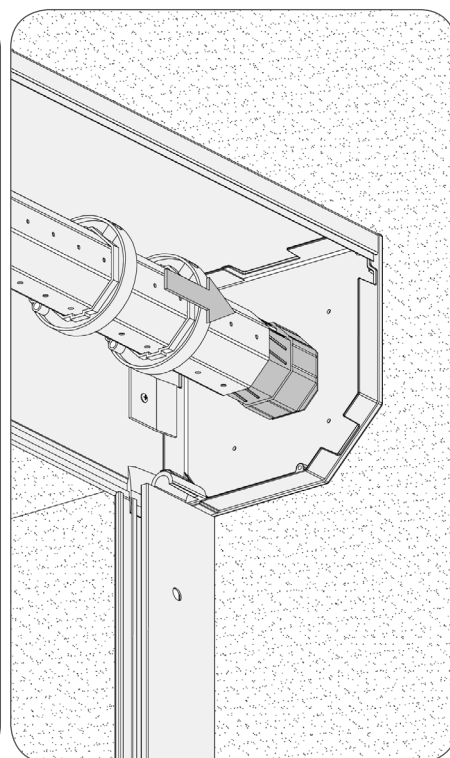
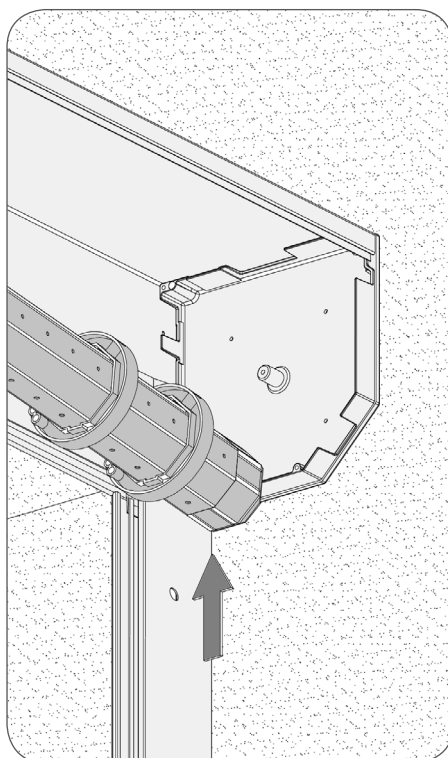
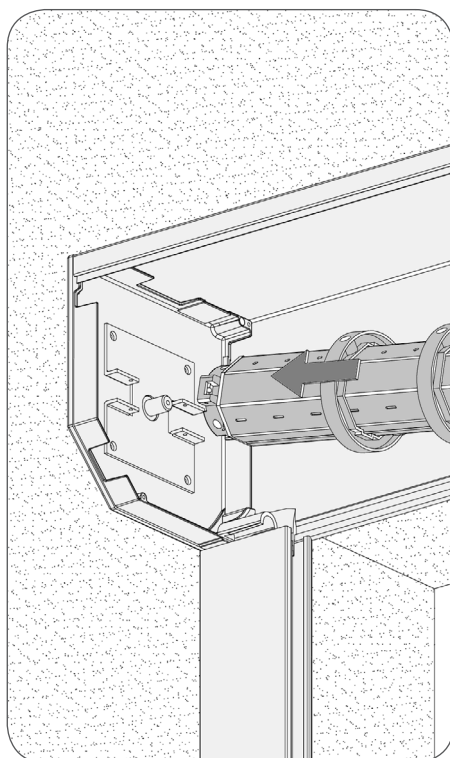
d) Odznaczyć i wywiercić otwory.

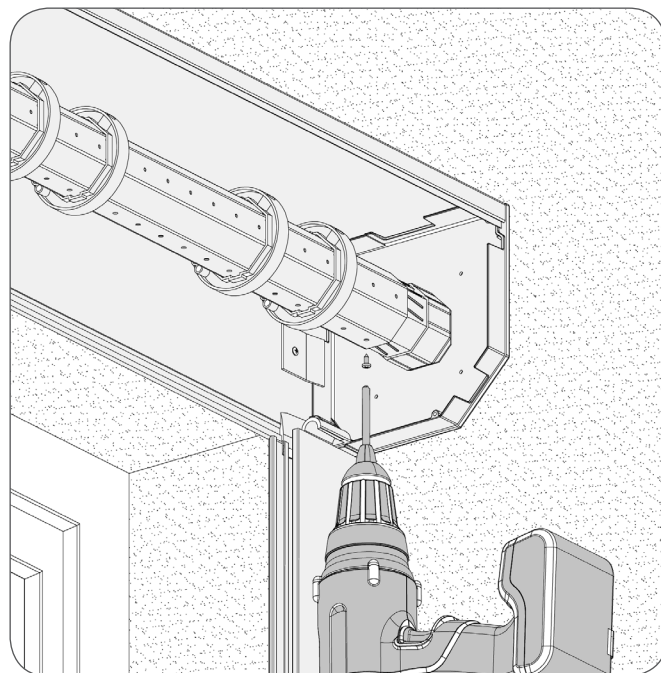
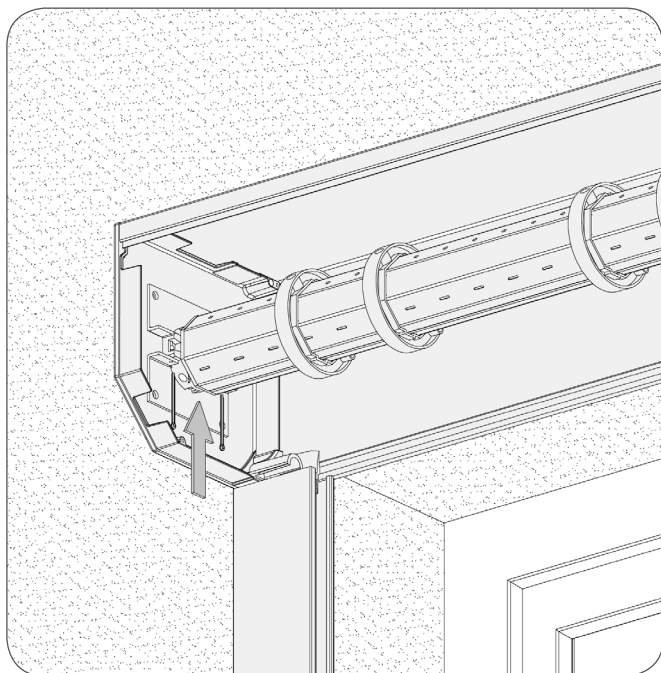


e) Przykręcić prowadnice i skrzynkę.

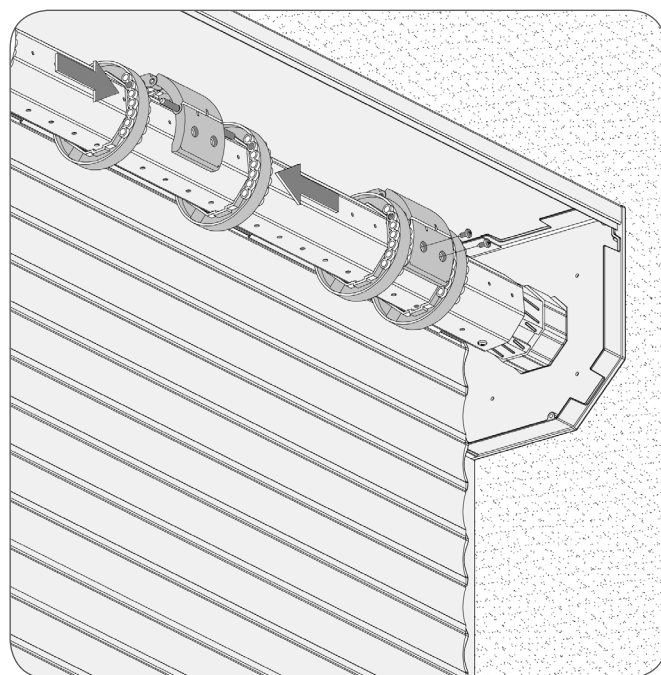
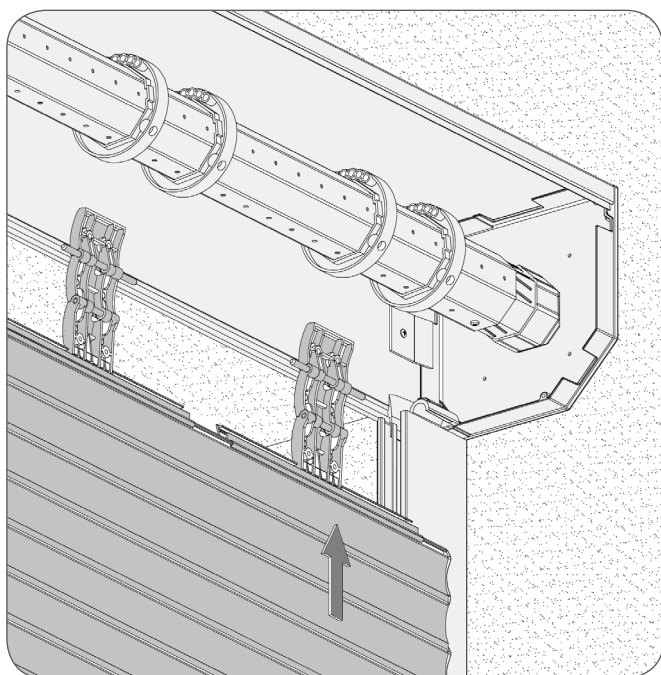



f) Włożyć uzbrojoną rurę.



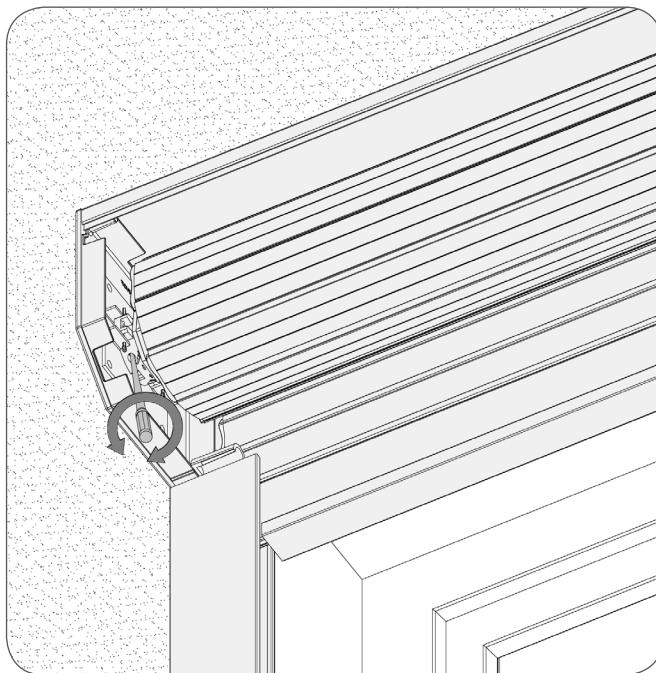
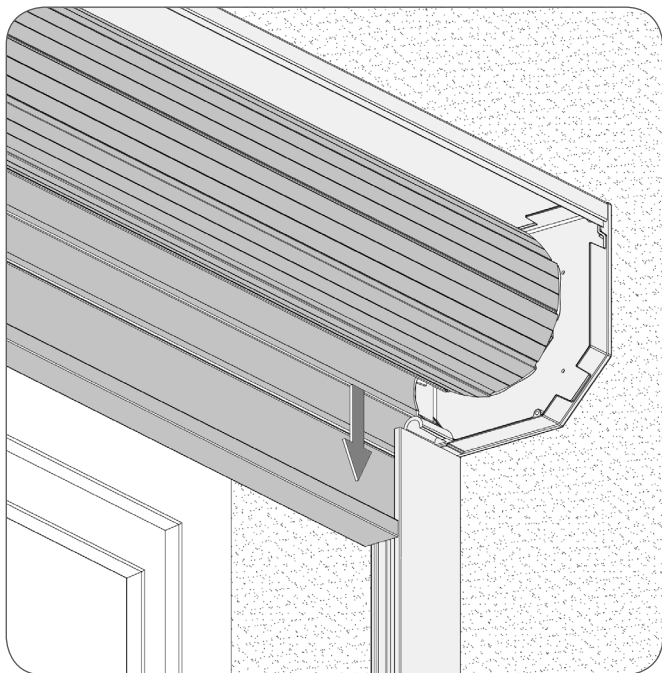


g) Spiąć wieszaki z pierścieniami i skręcić z rurą.

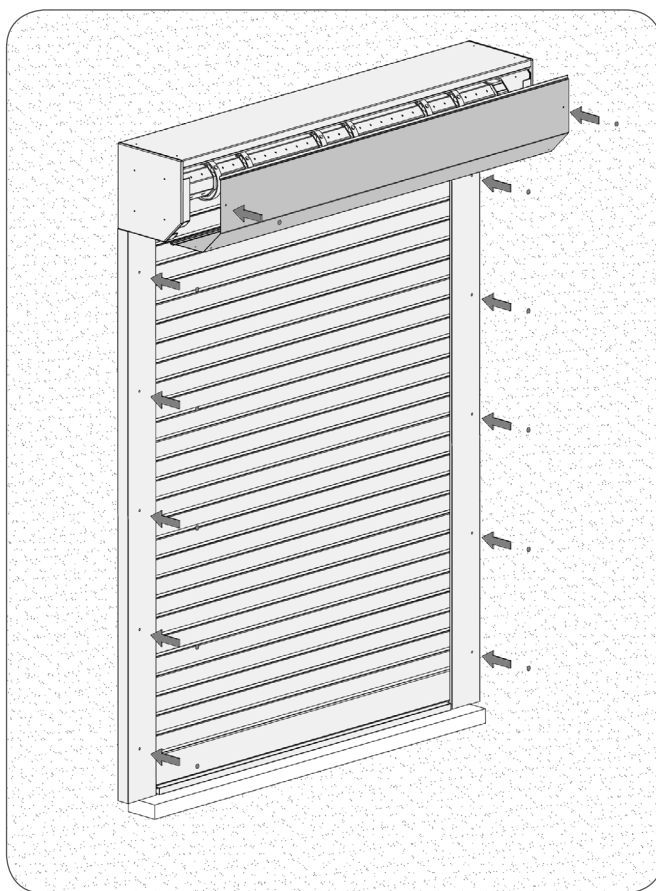
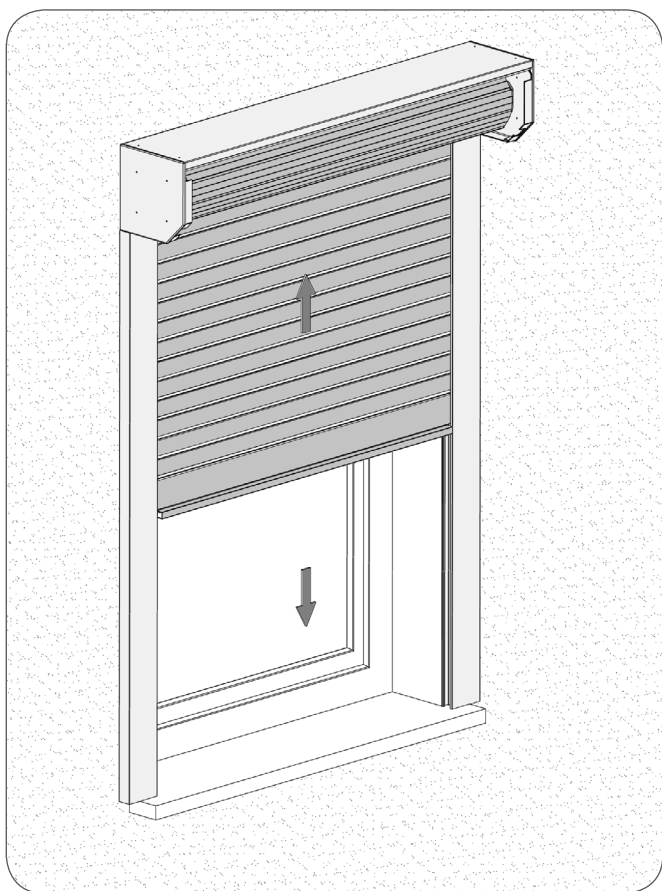


 Podczas skręcania wieszaków należy zachować szczególną ostrożność, aby nie wkręcić się w silnik.

h) Nawinąć pancierz, włożyć listwę dolną w prowadnice oraz ustawić pozycje krańcowe.



i) Sprawdzić działanie. Zamknąć skrzynkę i założyć zatyczki.





ALUPROF

Centrala; Zakład w Bielsku-Białej:

ul. Warszawska 158, 43-300 Bielsko-Biała, Polska,
tel. +48 33 81 95 300, fax +48 33 82 20 512

Zakład w Opolu:

ul. Gosławicka 3, 45-446 Opole, Polska,
tel. +48 77 40 00 000, fax +48 77 40 00 006
e-mail: aluprof@aluprof.eu

RC3_m
Zastrzegamy sobie prawo do zmian technicznych.
Stan na dzień 2021.08.18