 Instrukcja montażu
moskitiery zwijanej w poziomie **MZP**

***Treść zawarta w dokumentacji podlega ochronie zgodnie z obowiązującymi przepisami prawa Rzeczypospolitej Polskiej, w szczególności ustawą z dnia 4 lutego 1994 r. o prawie autorskim i prawach pokrewnych (j.t. Dz. U. z 2021 r. poz. 1062.), a także zgodnie z przepisami prawa Unii Europejskiej, w szczególności Dyrektywą 2001/29/WE Parlamentu Europejskiego i Rady z dnia 22 maja 2001 r. w sprawie harmonizacji niektórych aspektów praw autorskich i pokrewnych w społeczeństwie informacyjnym (Dz.Urz.UE. 2001, L 167, s. 10 z późn. zm.).
Wszelkie pobieranie lub powielanie w celu dalszego rozpowszechniania całości lub części dokumentacji, bez zgody Aluprof SA., jest nielegalne i podlega odpowiedzialności karnej i cywilnoprawnej.***

SPIIS TREŚCI

1. ZALECENIA OGÓLNE	5
2. NARZĘDZIA MONTAŻOWE.....	5
3. PRACE PRZED MONTAŻEM	6
3.1. Elementy składowe moskitiery.....	6
3.1.1. Montaż we wnęce	6
3.1.2. Montaż na ścianie	7
3.2. Wymiarowanie.....	8
4. SCHEMAT MONTAŻU MOSKITIERY	8
4.1. Montaż we wnęce	8
4.2. Montaż na ścianie	12

1. ZALECENIA OGÓLNE

Należy przestrzegać obowiązujących przepisów BHP, w szczególności dotyczących bezpieczeństwa pracy z urządzeniami elektrycznymi i pracy na wysokościach.

Do montażu należy stosować:

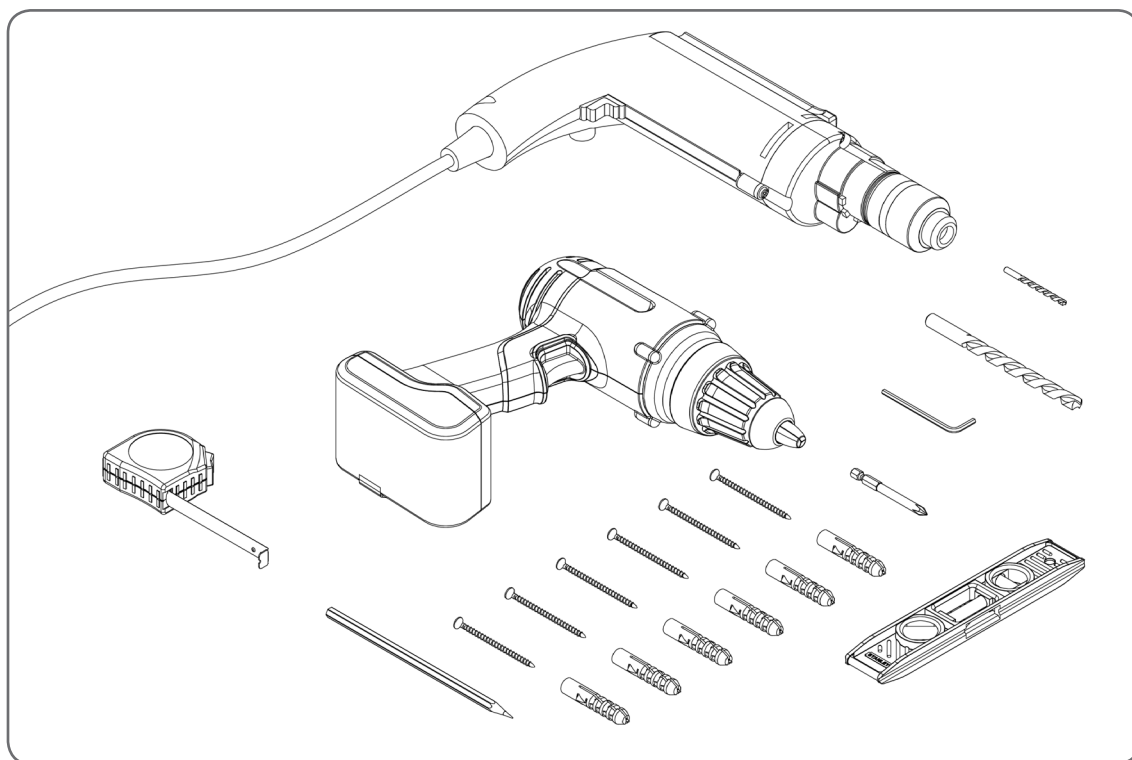
- Jeżeli montaż odbywa się do nadproża żelbetowego lub cegły pełnej - zastosować kołki rozporowe \varnothing 6-8 mm.
- Jeżeli montaż odbywa się do ściany z materiałów porowatych - zastosować odpowiednie systemy montażowe przewidziane do tego rodzaju ścian.
- Jeżeli montaż odbywa się do ścian z cegły szczerelinowej lub gazobetonu, itp. - wówczas zastosować kołki do cegły szczerelinowej.

Warunki montażowe:

- W przypadku murów - montaż wykonać do równych powierzchni o odpowiedniej wytrzymałości, wykonanych zgodnie z obowiązującymi przepisami Prawa Budowlanego.
- W przypadku konstrukcji metalowych - montaż wykonać do materiałów o odpowiedniej grubości ścianek połączonych ze sobą zgodnie z obowiązującymi zasadami dotyczącymi obróbki metalu.

⚠ Przedstawione w instrukcji sposoby montażu moskitier są traktowane jako przykładowe.

2. NARZĘDZIA MONTAŻOWE

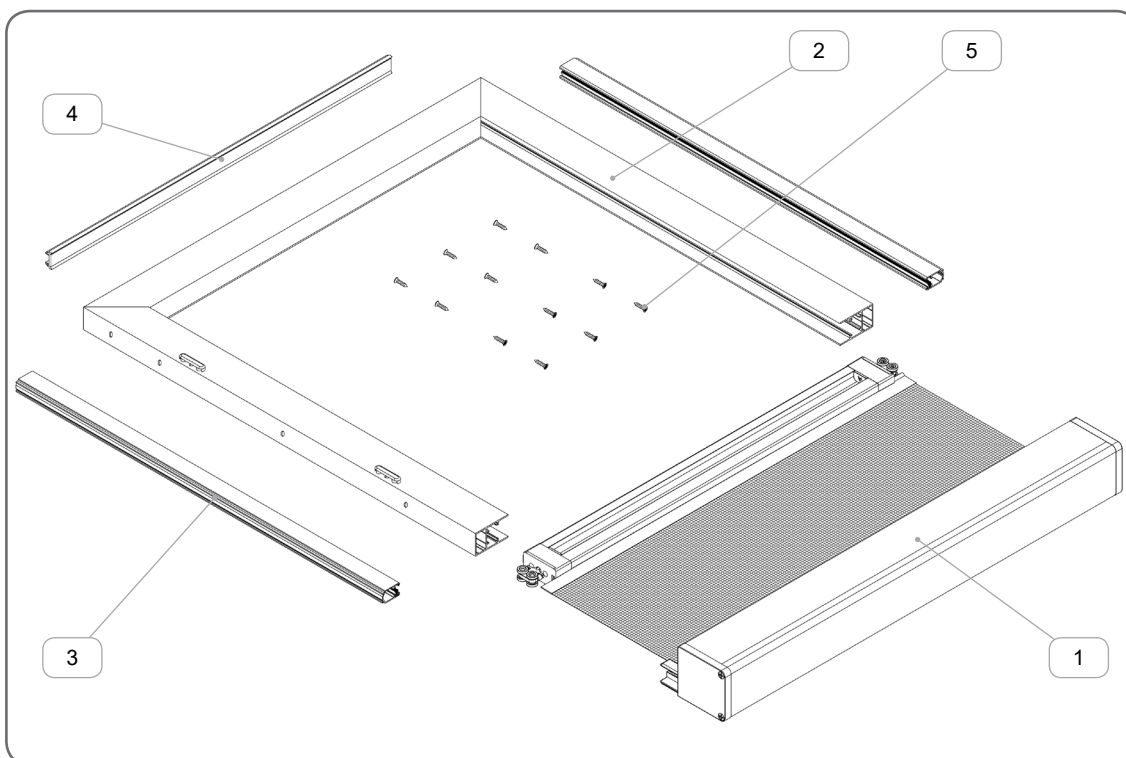


3. PRACE PRZED MONTAŻEM

⚠ Przed montażem należy rozpakować towar i sprawdzić go pod względem ilościowym oraz jakościowym.

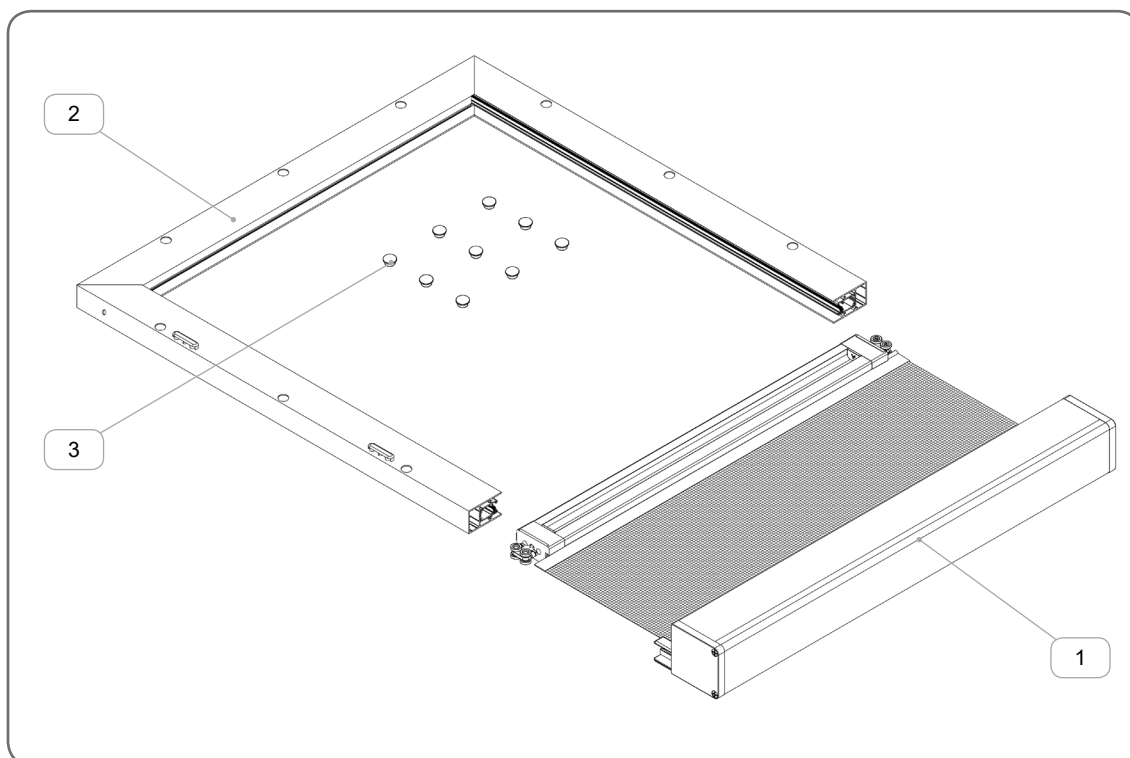
3.1. Elementy składowe moskitiery

3.1.1. Montaż we wnęce



	Nazwa elementu	Kod katalogowy
1.	Skrzynka z siatką	
2.	Rama moskitiery	
3.	Szyna jezdna	SZJ/G MRP/U2MR
4.	Profil maskujący z taśmą magnetyczną	
5.	Wkręt ocynkowany	WKR/Zn/S/2,9x13

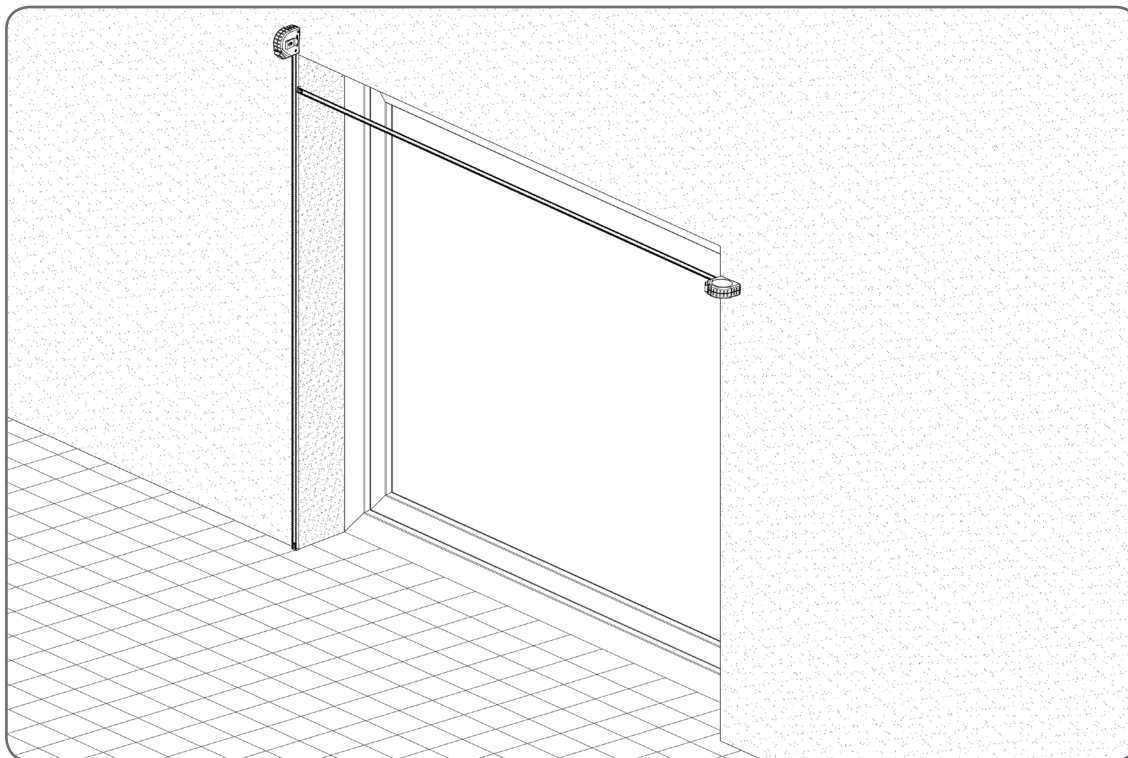
3.1.2. Montaż na ścianie



	Nazwa elementu	Kod katalogowy
1.	Skrzynka z siatką	
2.	Rama moskitiery	
3.	Zatyczki (występują w zależności od sposobu montażu)	ZP 10/3,5

3.2. Wymiarowanie

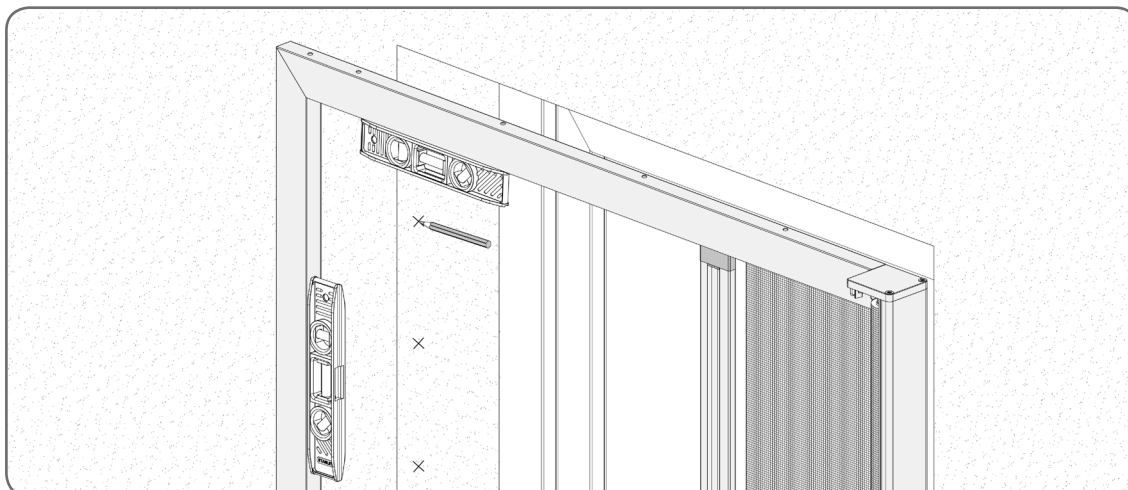
Sprawdzić zgodność wymiarów miejsca montażu moskitiery.



4. SCHEMAT MONTAŻU MOSKITIERY

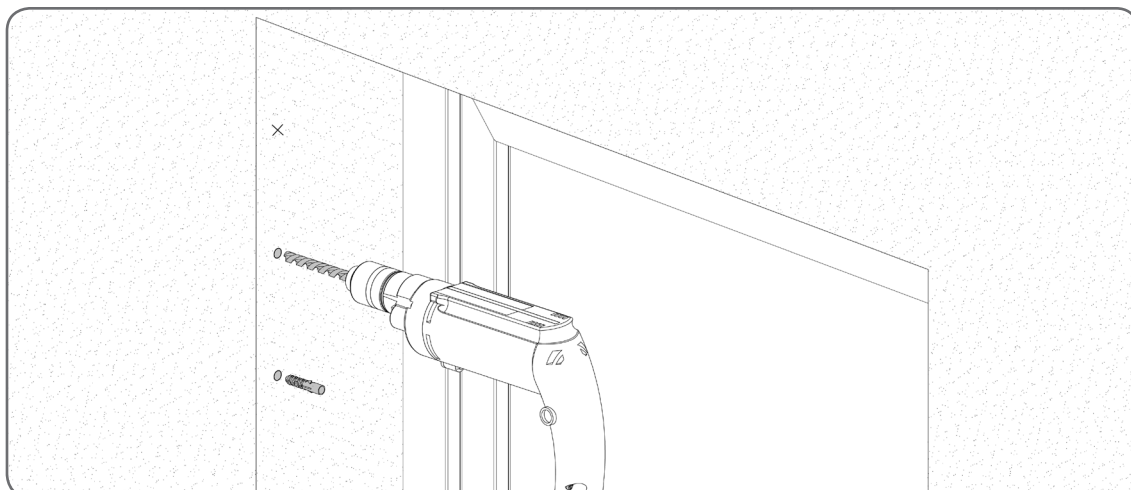
4.1. Montaż we wnęce

Od ustawionej w pionie i poziomie ramy moskitiery wyznaczyć miejsca wykonania otworów do jej przykręcenia.

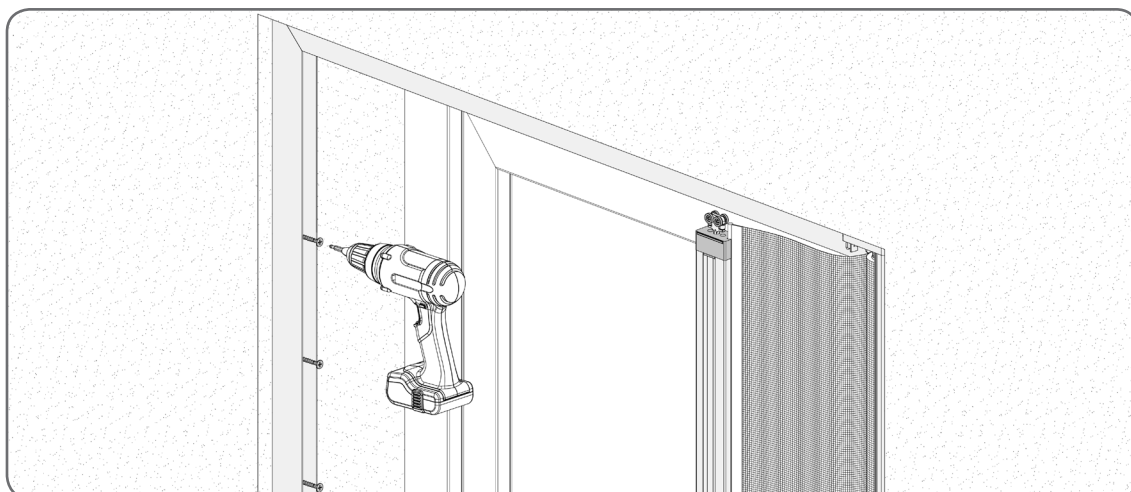


INSTRUKCJA MONTAŻU MOSKITIERY ZWIJANEJ W POZIOMIE MZP

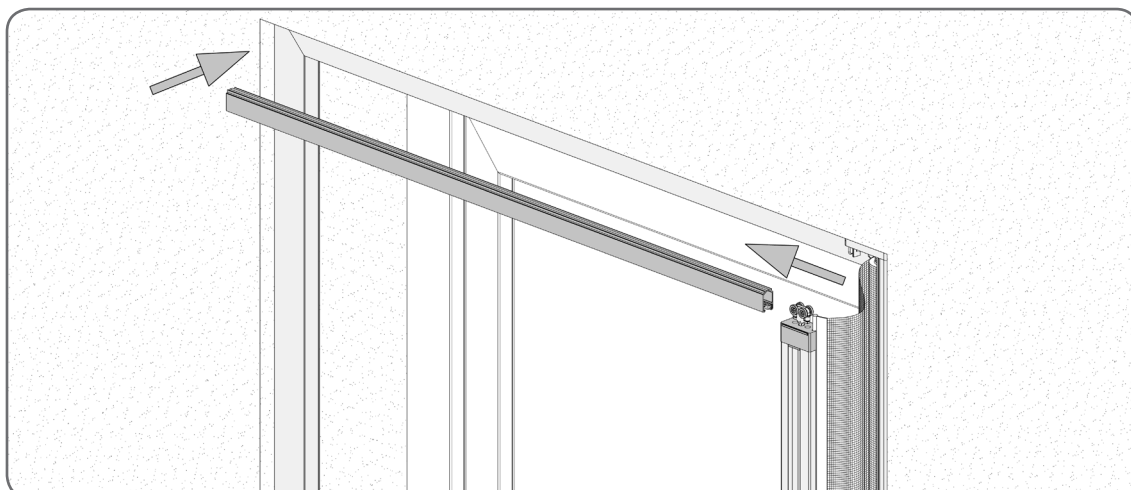
W wywiercone otwory włożyć kołki montażowe.



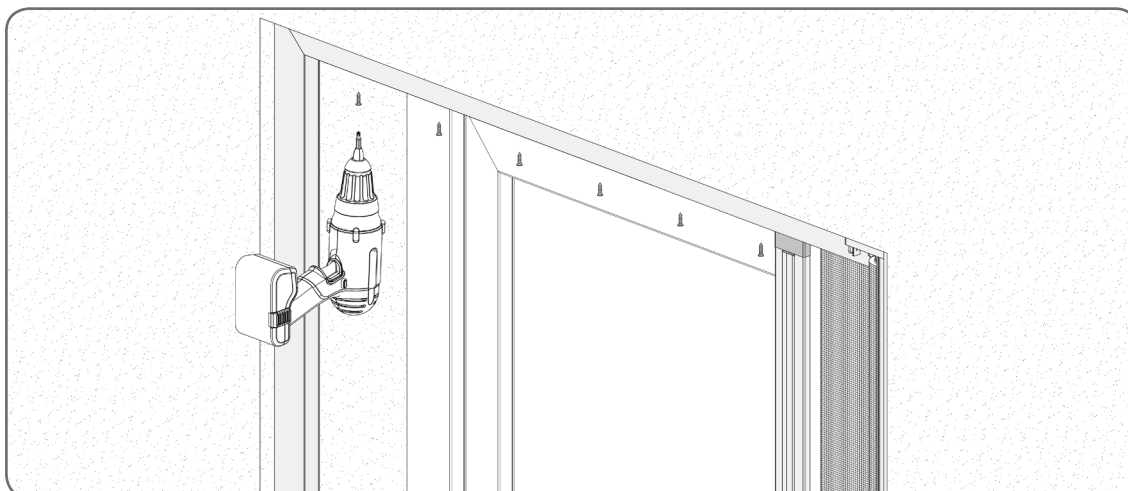
Przykręcić całą ramę do ściany, a otwory montażowe zabezpieczyć zatyczkami.



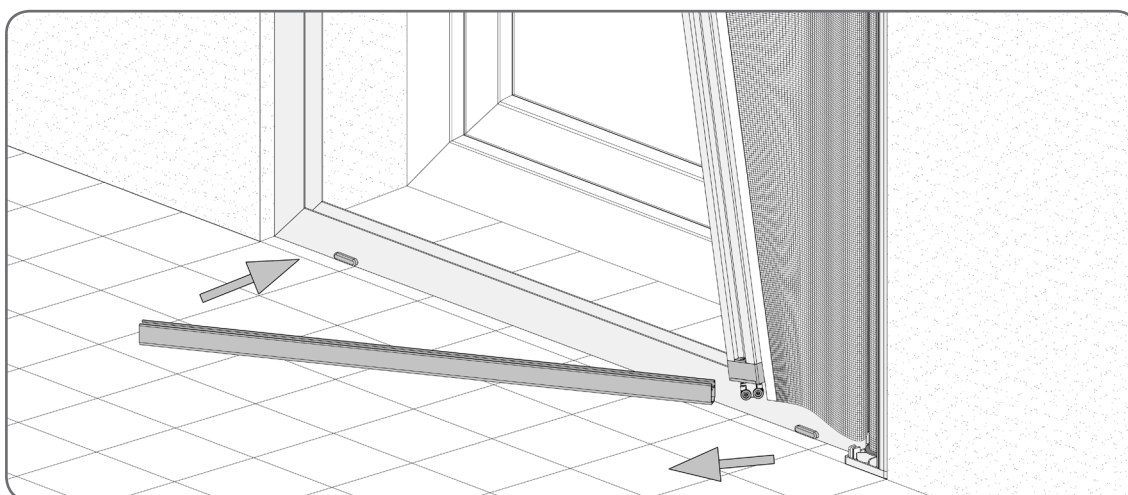
W szynę górną wsunąć rolki jezdne, a następnie całość zamontować w ramie moskitiery.



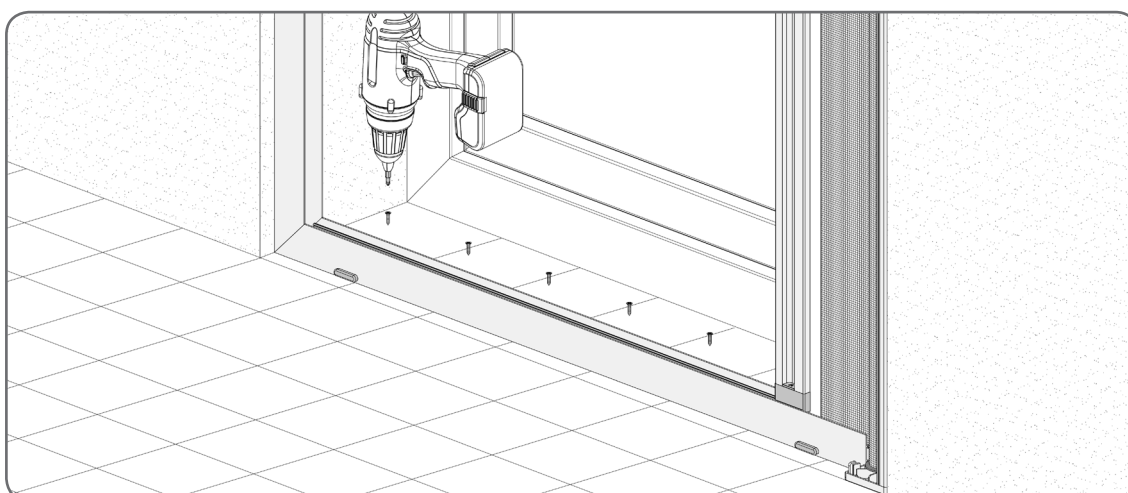
Całość skrócić z ramą.



Następnie w szynę dolną wsunąć rolki jezdne, a następnie całość zamontować w ramie moskitiery.



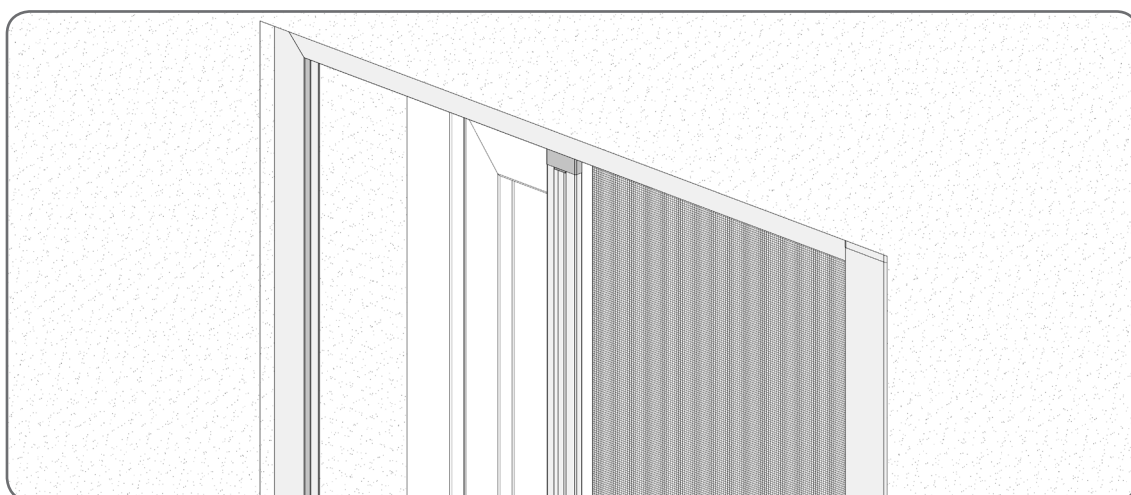
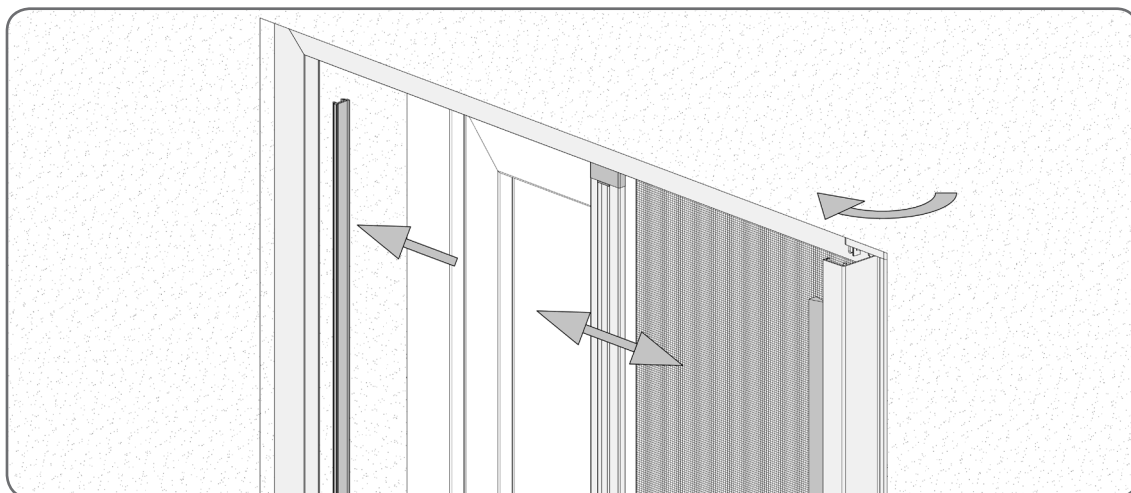
Całość skrócić z ramą.



INSTRUKCJA MONTAŻU MOSKITIERY ZWIJANEJ W POZIOMIE MZP

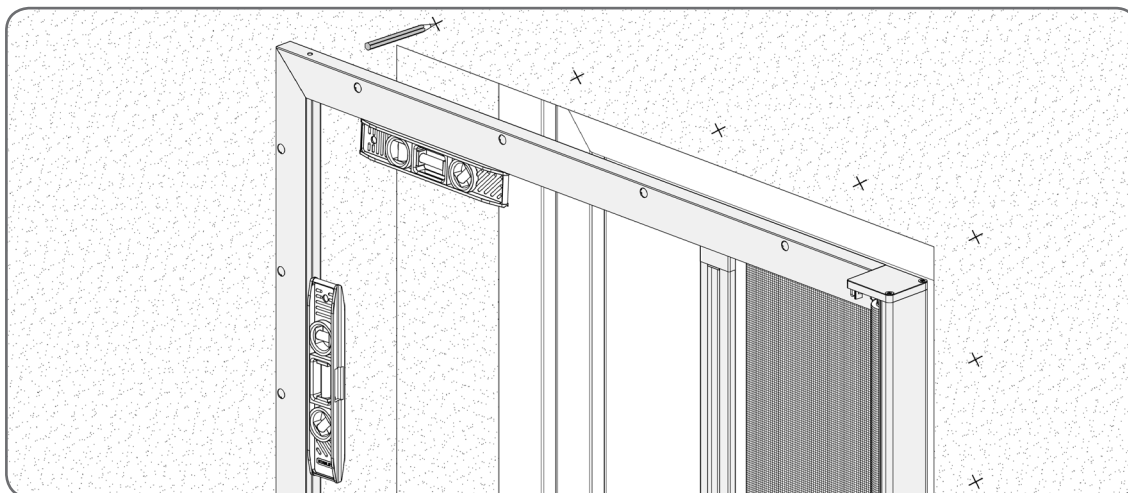
Profil maskujący z naklejoną taśmą magnetyczną wkliknąć w ramę moskitiery.

Przed zakliknięciem pokrywy rewizyjnej skrzynki, należy się upewnić czy sprężyna moskitiery jest właściwie nakręcona. W razie konieczności należy ją stosownie wyregulować.

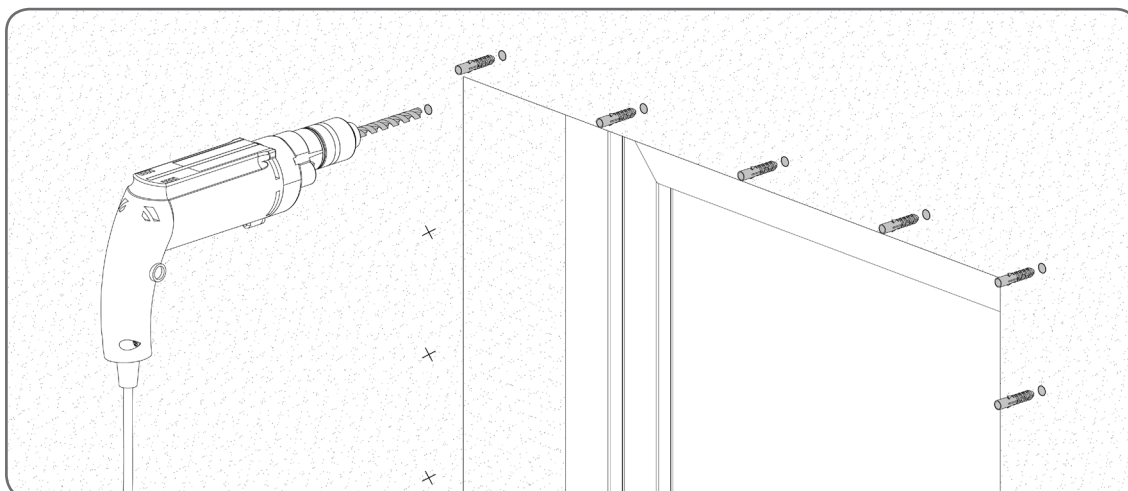


4.2. Montaż na ścianie

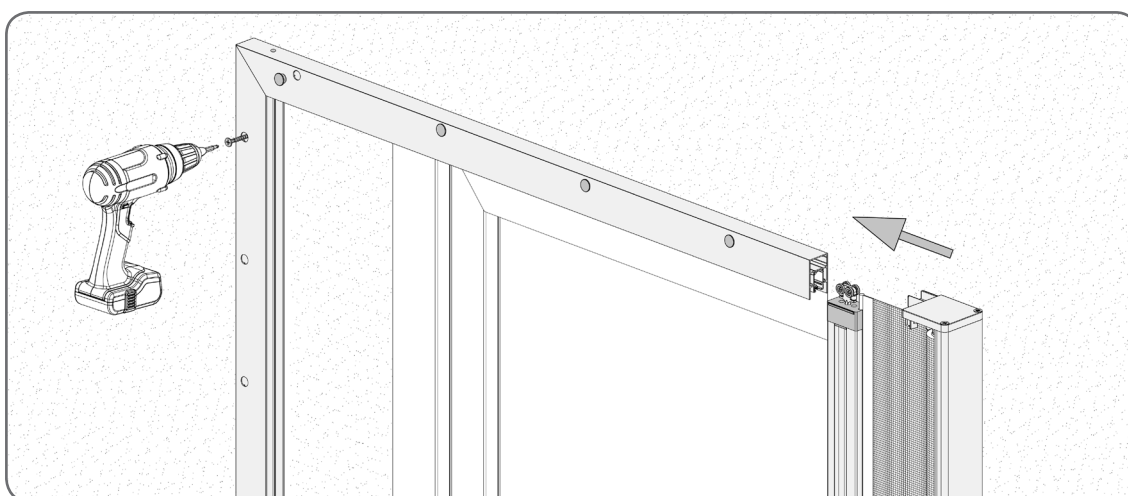
Od ustawionej w pionie i poziomie ramy moskitiery wyznaczyć miejsca wykonania otworów do jej przykręcenia.



W wywiercone otwory włożyć kołki montażowe.

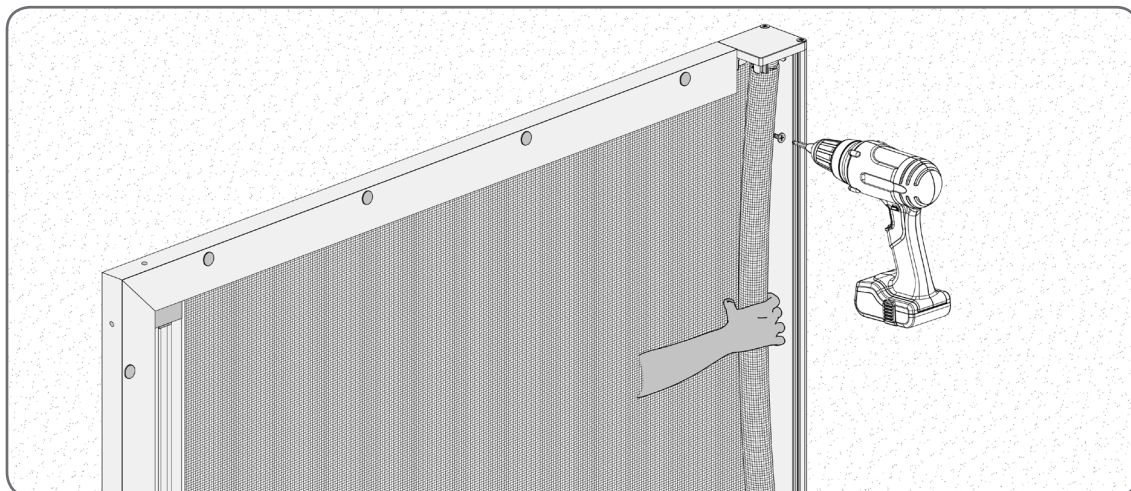


Przykręcić całą ramę do ściany, a otwory montażowe zabezpieczyć zatyczkami. Następnie skrzynkę z siatką wsunąć w szyny jezdne.

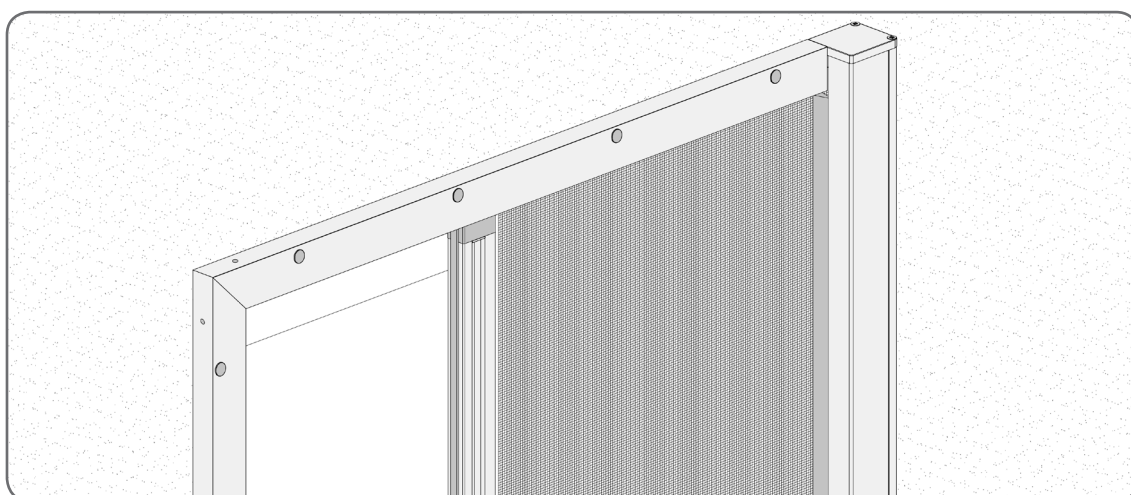
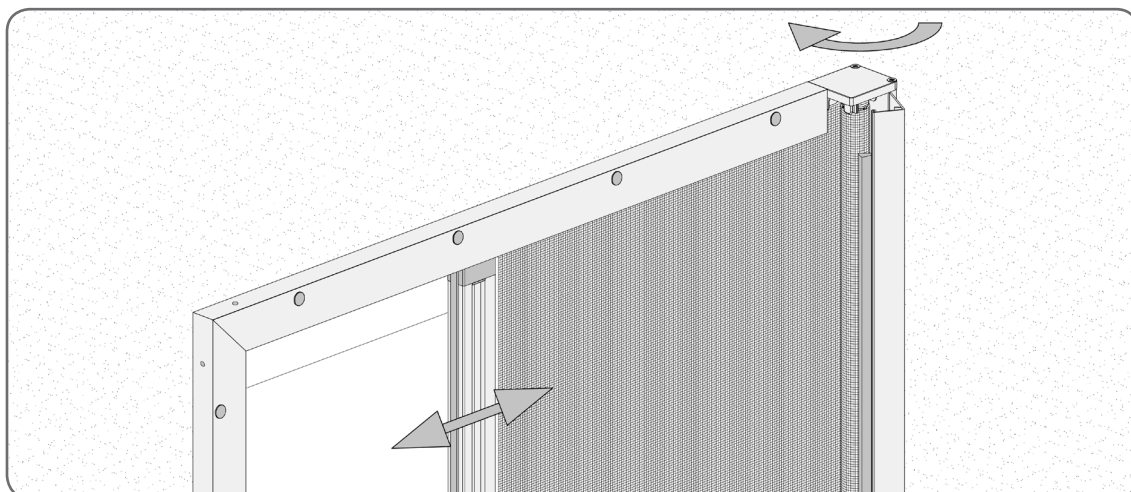


INSTRUKCJA MONTAŻU MOSKITIERY ZWIJANEJ W POZIOMIE MZP

Aby przykręcić skrzynkę, należy rozwinąć całkowicie siatkę a samą rurę lekko odgiąć.



Przed zaklinięciem pokrywy rewizyjnej skrzynki, należy się upewnić czy sprężyna moskitiery jest właściwie nakręcona. W razie konieczności należy ją stosownie wyregulować.



 **ALUPROF**

Centrala;

Zakład w Bielsku-Białej:

ul. Warszawska 153,
43-300 Bielsko-Biała, Polska,
tel. +48 33 81 95 300,
fax +48 33 82 20 512

Zakład w Opolu:

ul. Gośławicka 3,
45-446 Opole, Polska,
tel. +48 77 40 00 000,
fax +48 77 40 00 006
e-mail: aluprof@aluprof.eu