



Instrukcja montażu moskitiery ramkowej
przesuwnej podwieszanej **MRP**
Wariant z rolką górną

ALUPROF

Treść zawarta w dokumentacji podlega ochronie zgodnie z obowiązującymi przepisami prawa Rzeczypospolitej Polskiej, w szczególności ustawą z dnia 4 lutego 1994 r. o prawie autorskim i prawach pokrewnych (Dz. U. z 2006 r. Nr 90, poz. 631 z późn. zm.), a także zgodnie z przepisami prawa Unii Europejskiej, w szczególności Dyrektywą 2001/29/WE Parlamentu Europejskiego i Rady z dnia 22 maja 2001 r. w sprawie harmonizacji niektórych aspektów praw autorskich i pokrewnych w społeczeństwie informacyjnym (Dz.Urz.UE.L 2001 Nr 167, str. 10 z późn. zm.). Wszelkie pobieranie i powielanie w celu dalszego rozpowszechniania całości lub części dokumentacji, bez zgody Aluprof S.A. jest nielegalne i spowoduje powstanie odpowiedzialności karnej i cywilnoprawnej.

SPIS TREŚCI

1. ZALECENIA OGÓLNE	4
2. NARZĘDZIA MONTAŻOWE.....	4
3. PRACE PRZED MONTAŻEM	5
3.1. Elementy składowe.....	5
3.1.1. Wariant z pełną ramą.....	5
3.1.2. Wariant bez ramy.....	6
3.2. Wymiarowanie.....	7
4. SCHEMAT MONTAŻU	8
5. DODATKOWE SKRZYDŁO	16

1. ZALECENIA OGÓLNE


Należy przestrzegać obowiązujących przepisów BHP, w szczególności dotyczących bezpieczeństwa pracy z urządzeniami elektrycznymi i pracy na wysokościach.

Do montażu należy stosować:

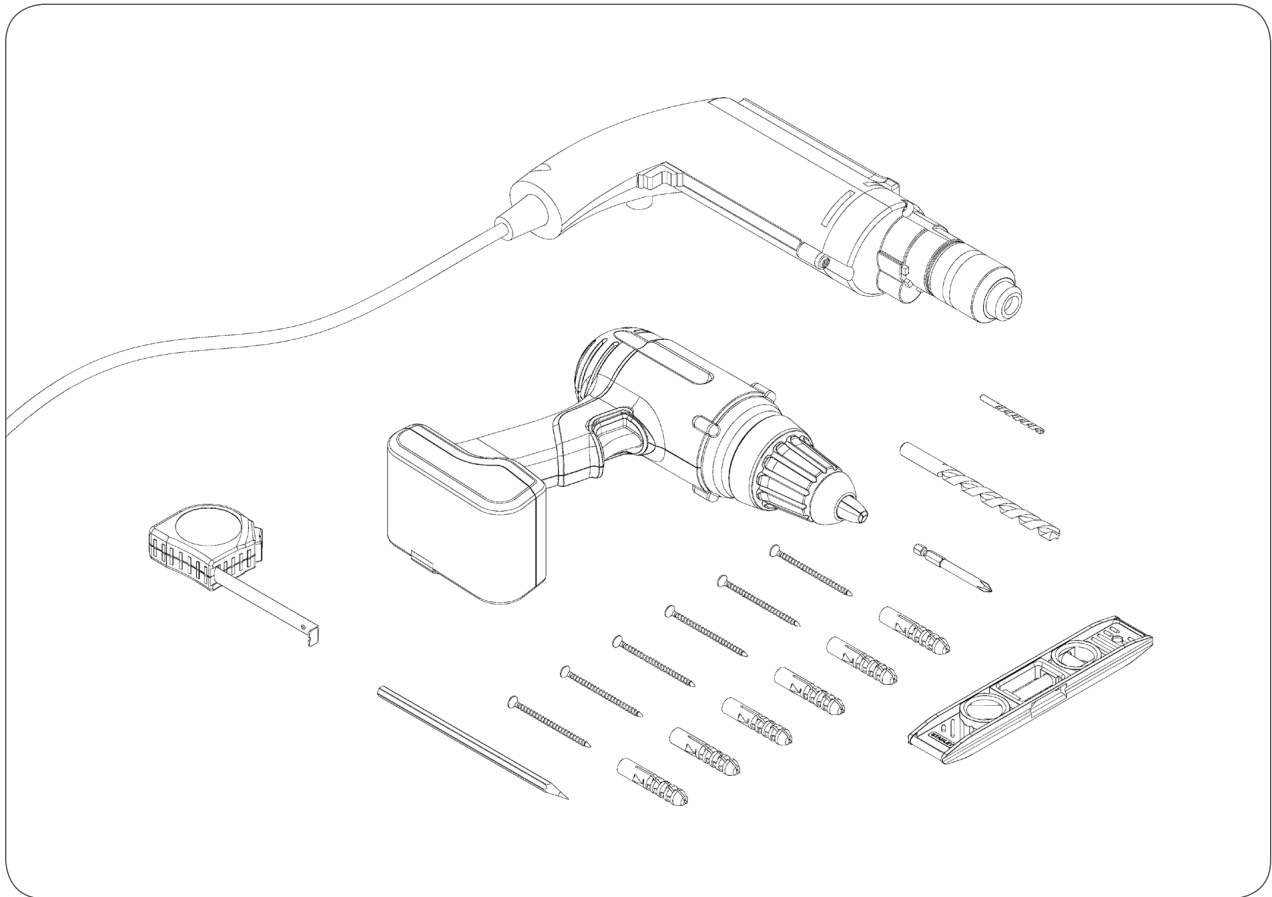
- Jeżeli montaż odbywa się do nadproża żelbetowego lub cegły pełnej - zastosować kołki rozporowe $\varnothing 6\div 8$ mm.
- Jeżeli montaż odbywa się do ściany z materiałów porowatych - zastosować odpowiednie systemy montażowe przewidziane do tego rodzaju ścian.
- Jeżeli montaż odbywa się do ścian z cegły szczelinowej lub gazobetonu, itp. - wówczas zastosować kołki do cegły szczelinowej.

Warunki montażowe:

- W przypadku murów - montaż wykonać do równych powierzchni o odpowiedniej wytrzymałości, wykonanych zgodnie z obowiązującymi przepisami Prawa Budowlanego.
- W przypadku konstrukcji metalowych - montaż wykonać do materiałów o odpowiedniej grubości ścianek połączonych ze sobą zgodnie z obowiązującymi zasadami dotyczącymi obróbki metalu.

 Przedstawione w instrukcji sposoby montażu moskitier są traktowane jako przykładowe.


2. NARZĘDZIA MONTAŻOWE

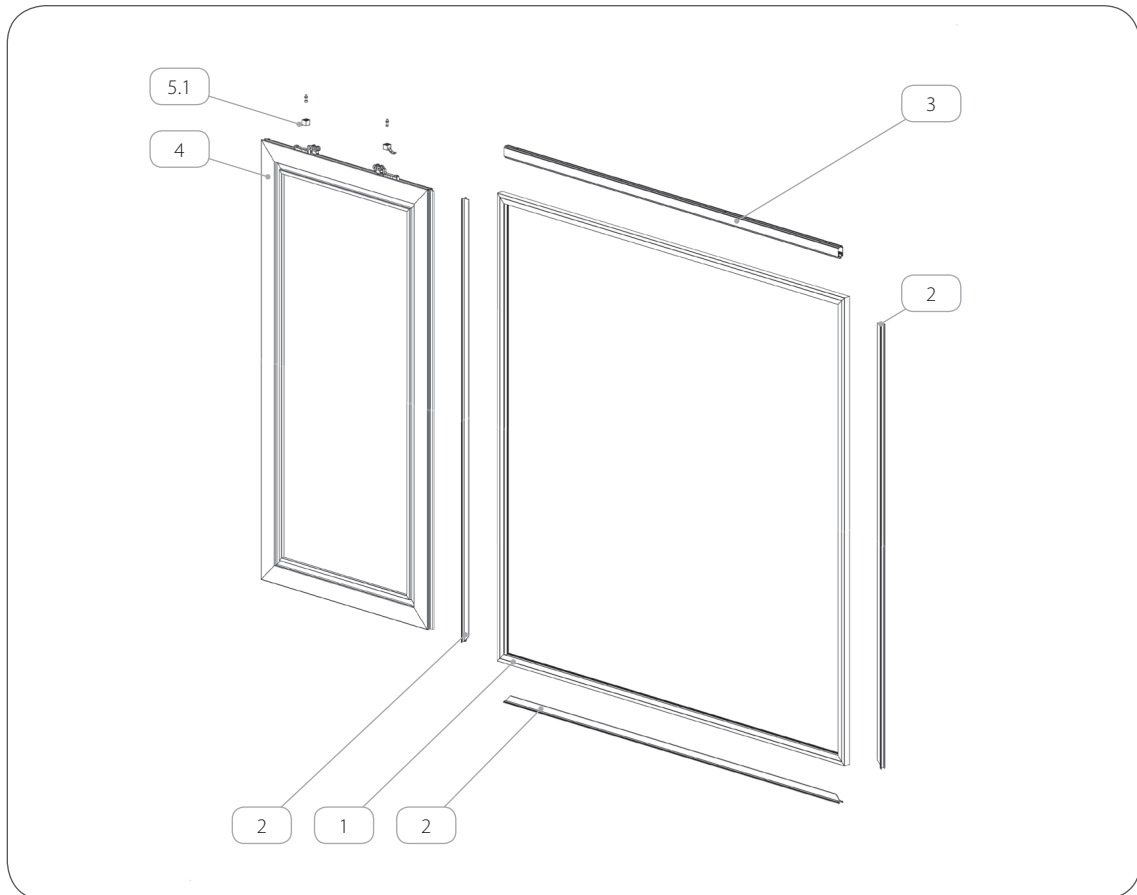


3. PRACE PRZED MONTAŻEM

3.1. Elementy składowe

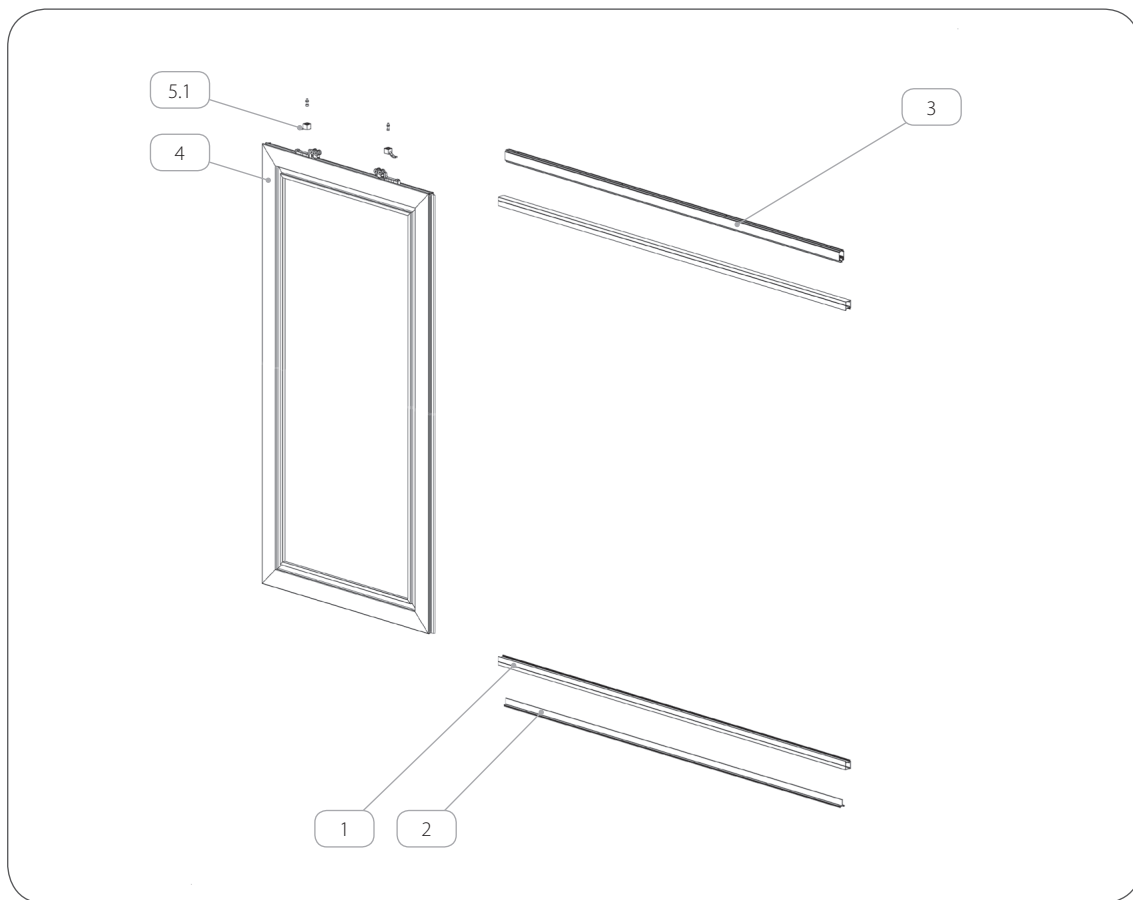
3.1.1. Wariant z pełną ramą

 Przed montażem należy rozpakować towar i sprawdzić go pod względem ilościowym oraz jakościowym.



	Nazwa elementu	Kod katalogowy
1.	Profil główny ramy	PGR/1 MRP
2.	Płetwa szyny jezdnej	SJZ/G MRP
3.	Szyna jezdna	SZJ/G MRP
4.	Skrzydło	
5.	Zespół rolki MRP	SET RJP MRP
5.1.	Hamulec	

3.1.2. Wariant bez ramy



	Nazwa elementu	Kod katalogowy
1.	Profil główny ramy	PGR/1 MRP
2.	Płetwa szyny jezdnej	SJZ/G MRP
3.	Szyna jezdna	SZJ/G MRP
4.	Skrzydło	
5.	Zespół rolki MRP	SET RJP MRP
5.1.	Hamulec	

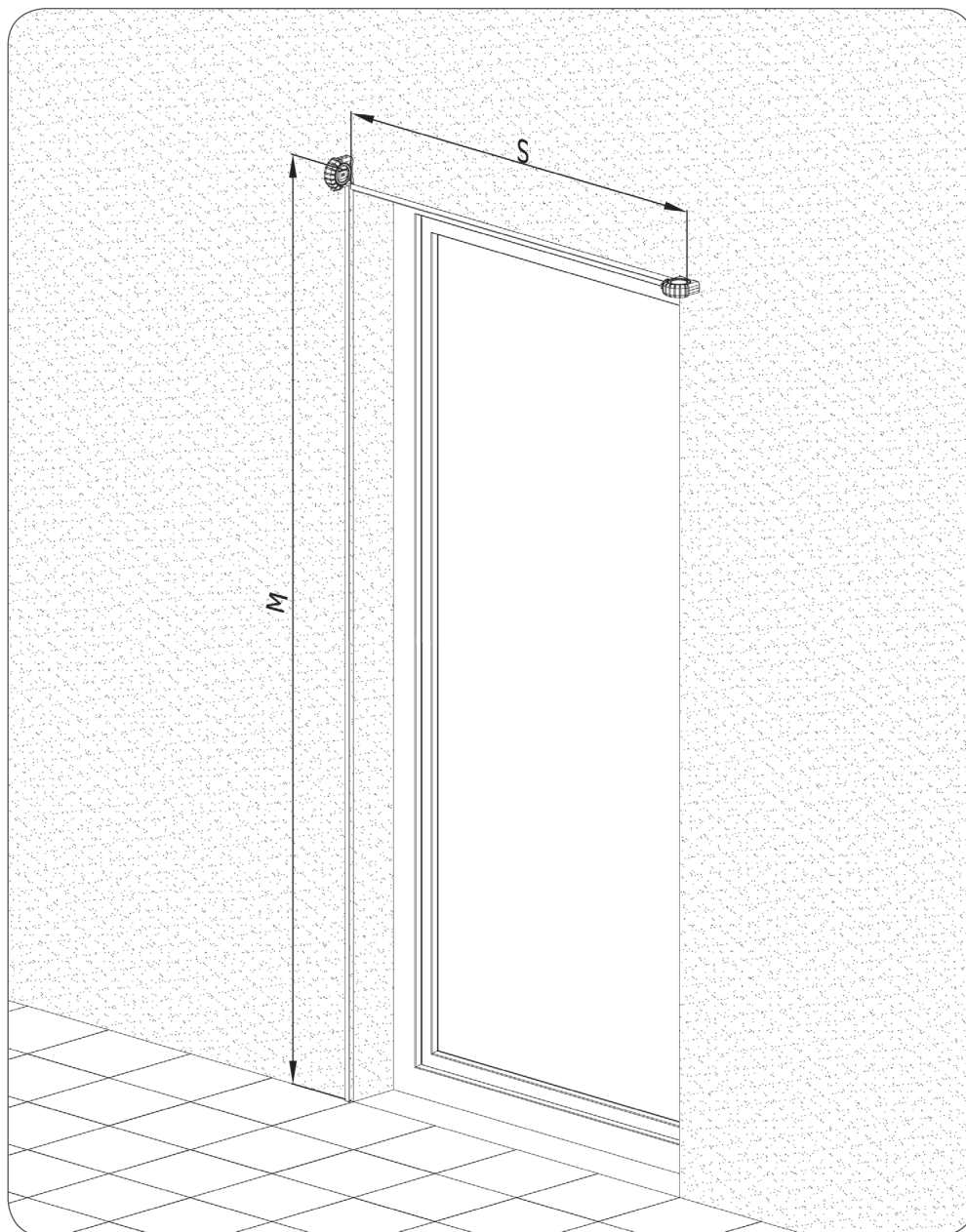
3.2. Wymiarowanie

Oznaczenia:

S - SZEROKOŚĆ WNEKI

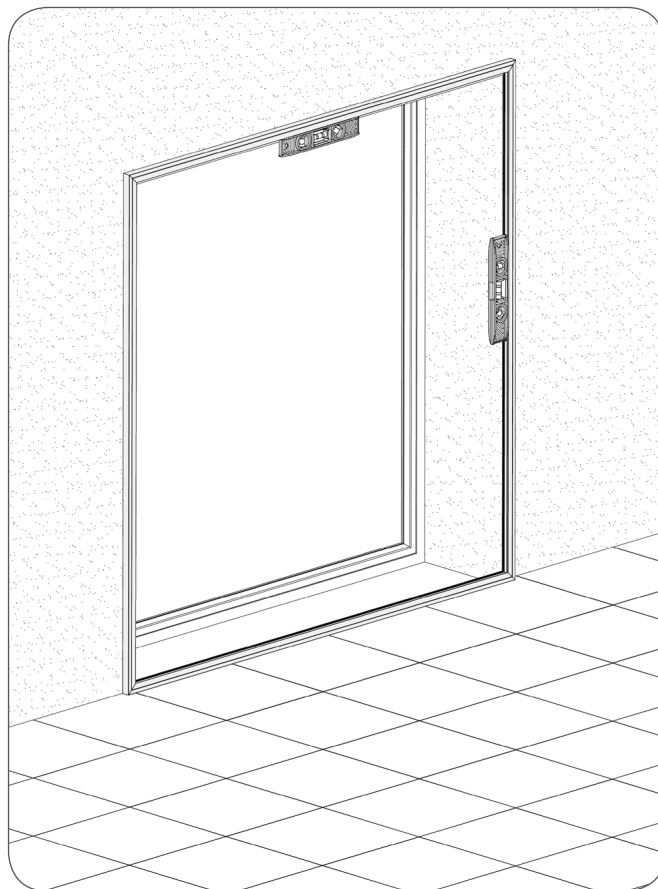
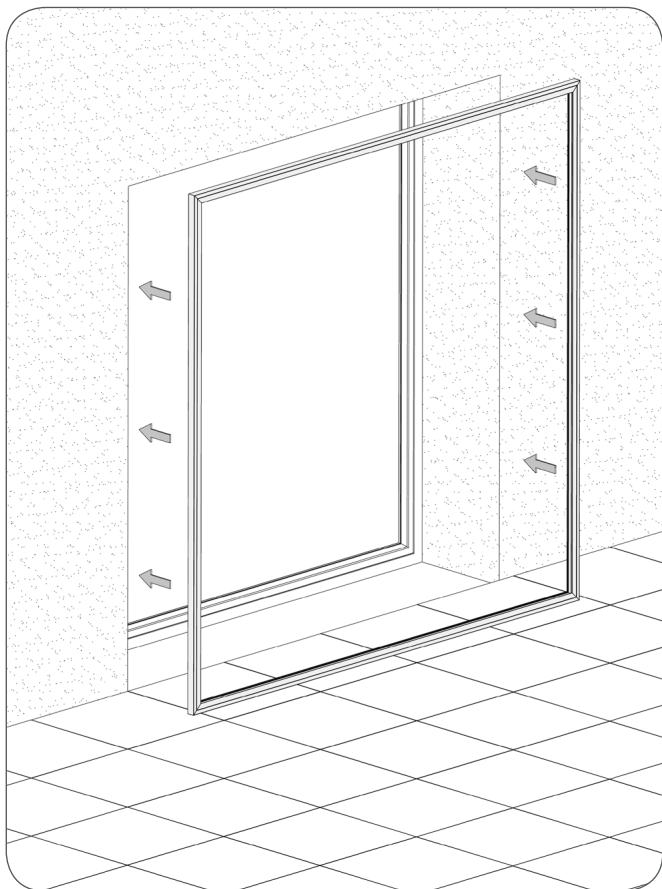
M - WYSOKOŚĆ WNEKI

 Sprawdzić zgodność wymiarów miejsca montażu moskitiery.



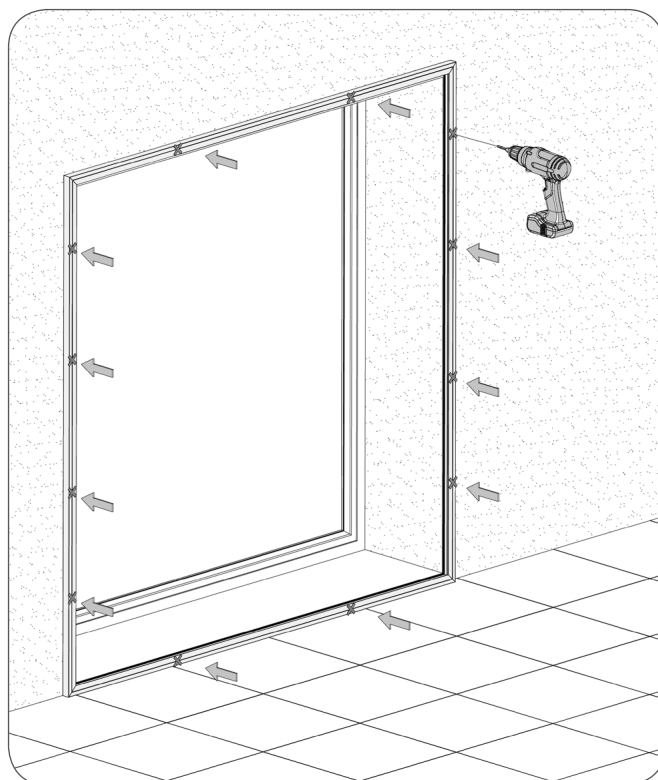
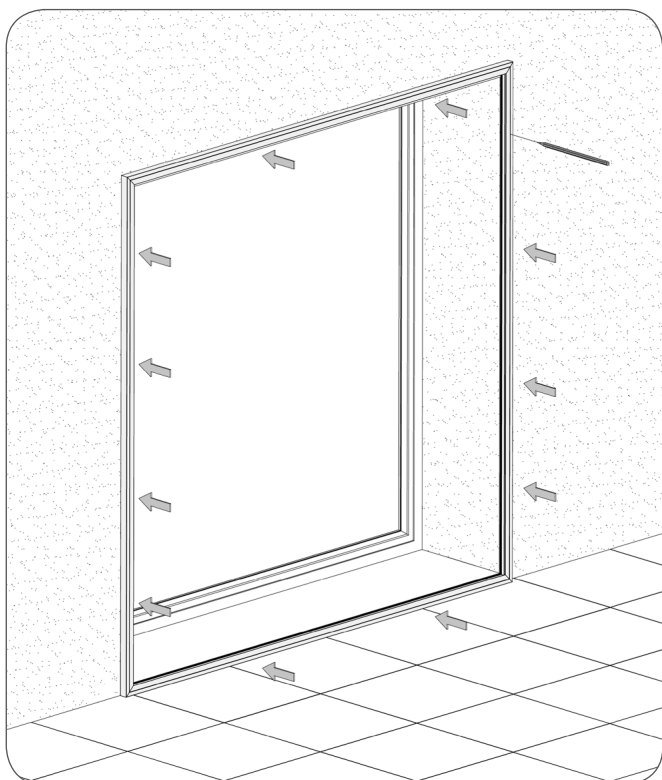
4. SCHEMAT MONTAŻU

a) Przyłożyć ramę do ściany i sprawdzić prostokątność.

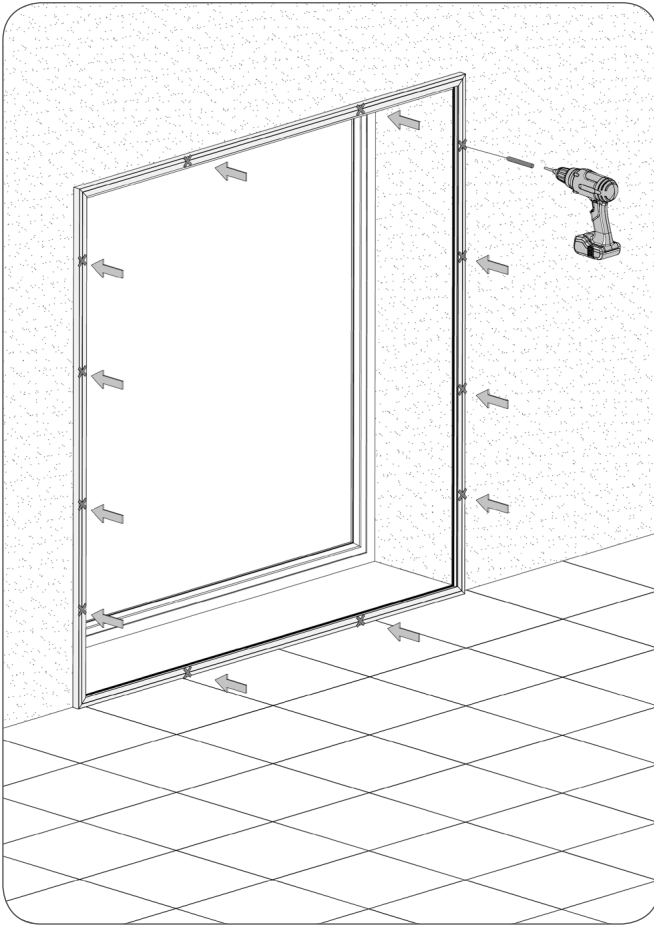


b) Odnaczyć i wywiercić otwory.

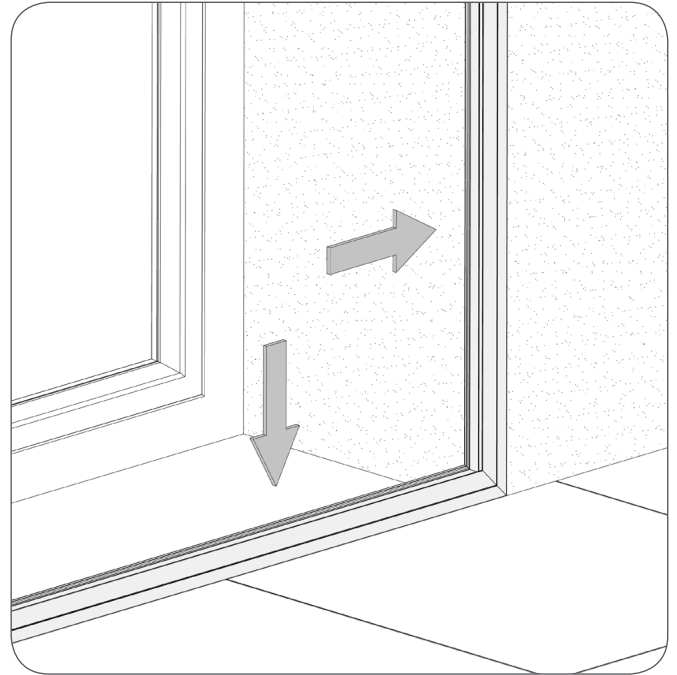
 Zaleca się podparcie górnego profilu ramy w celu uzyskania idealnego poziomu.



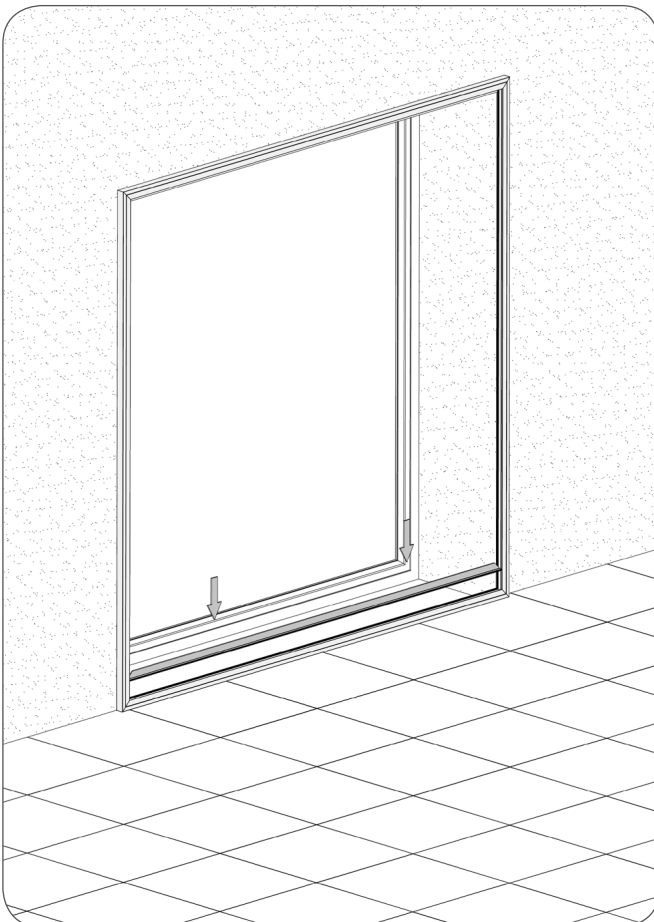
c) Przykręcić ramę.



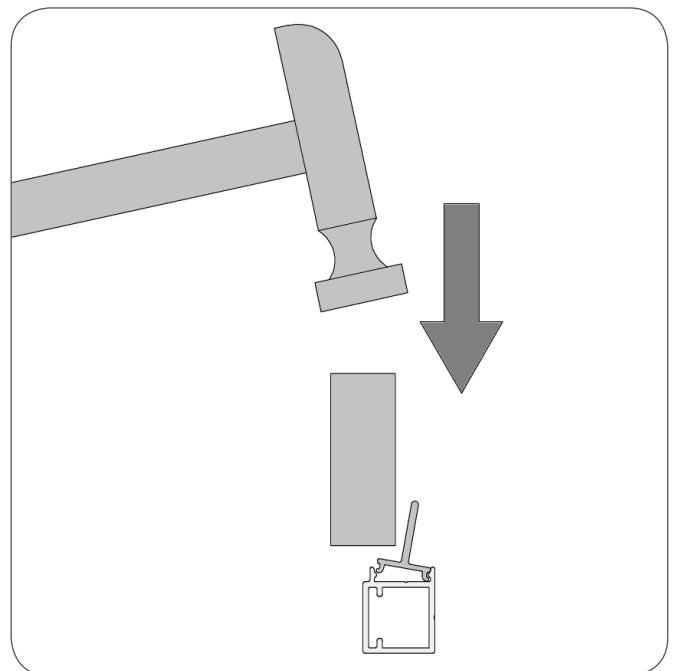
Jeżeli rama przykręcana jest od czopa, należy założyć zaślepki ZP10 na otwory montażowe.



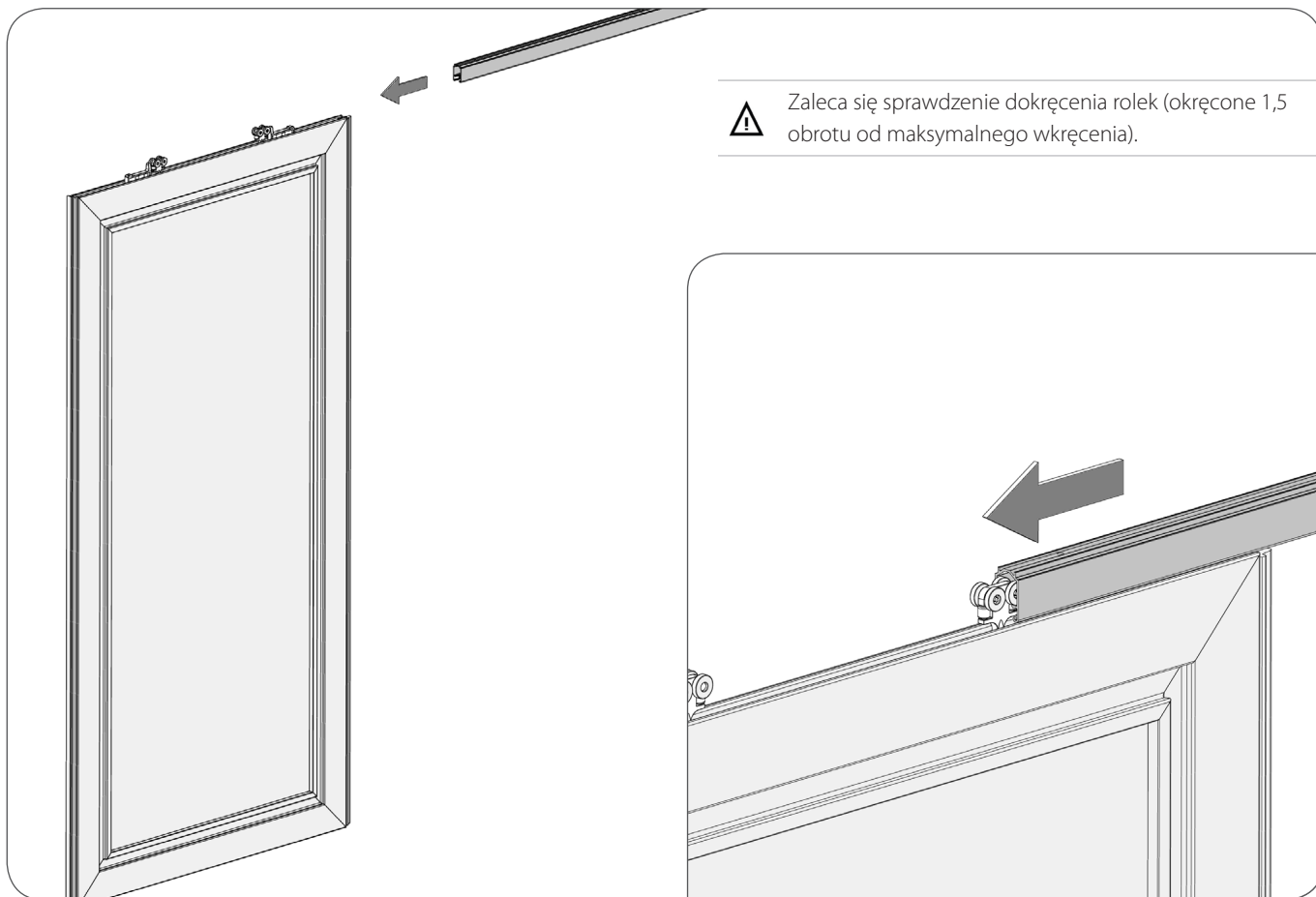
d) Założyć pletwę szyny jezdnej w dolnym profilu ramy.



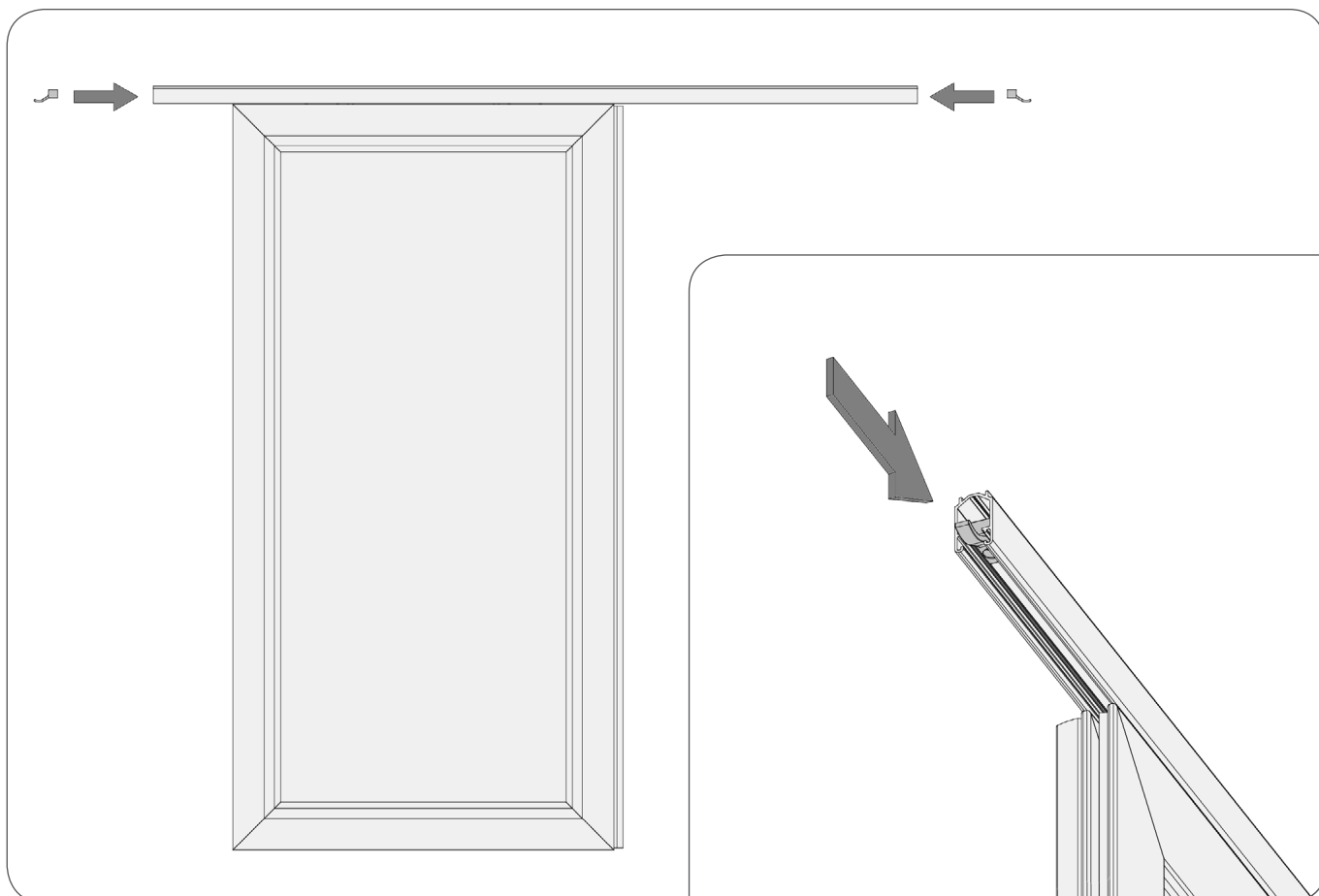
Pletwy szyn jezdnych należy delikatnie wklepnąć w taki sposób, aby nie uszkodzić żadnego z elementów zestawu, używając np. kawałka drewna.



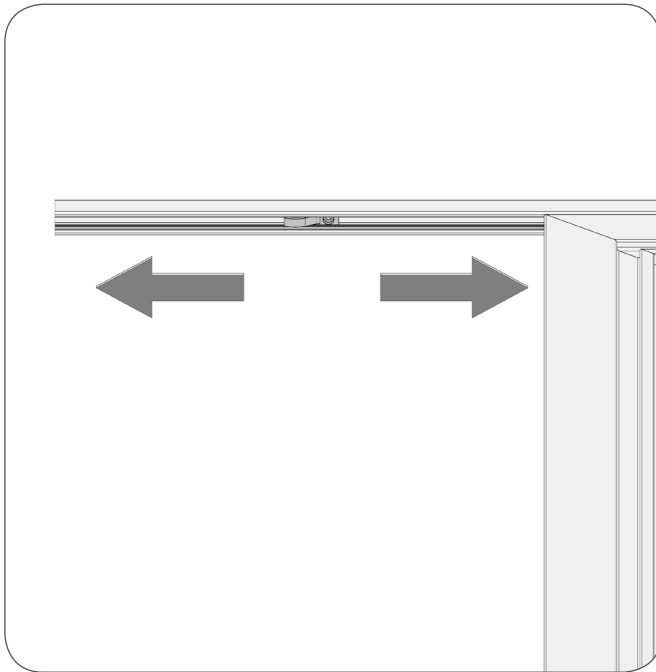
e) Nasunąć szynę jezdnią na skrzydło moskitiery uzbrojone w rolki.



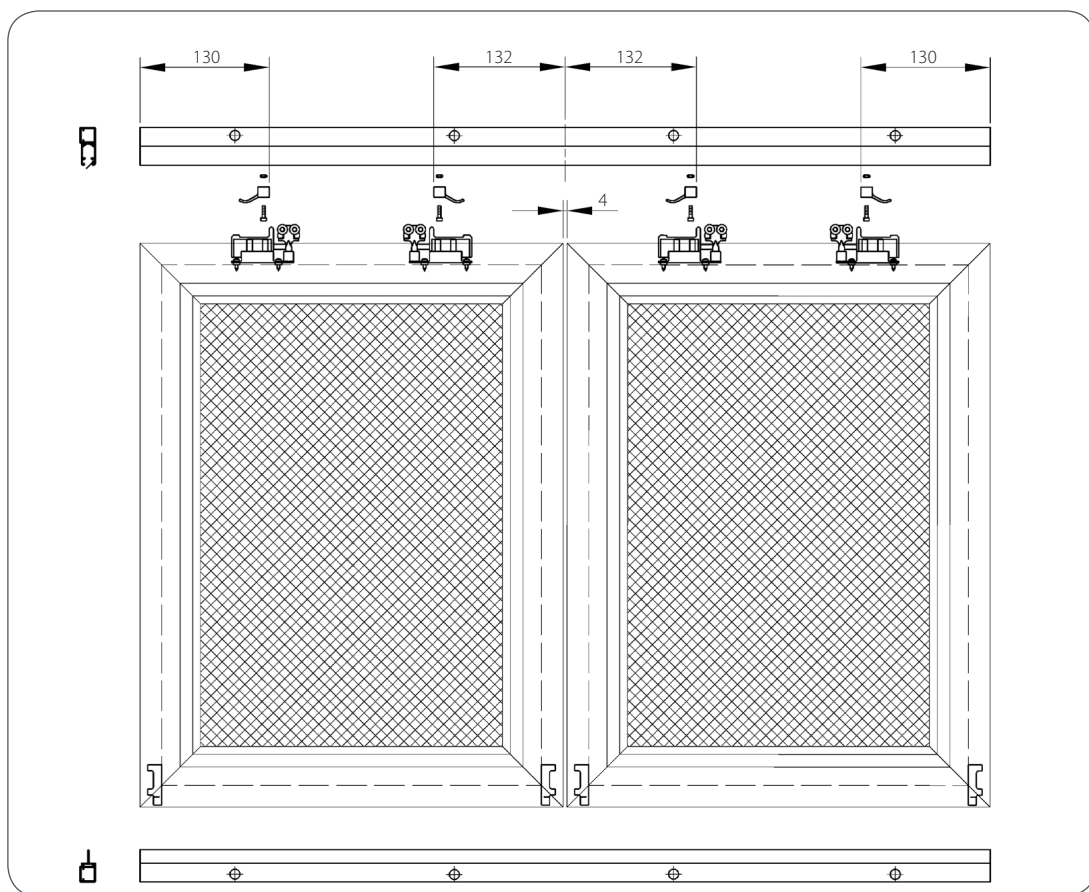
f) Wsunąć hamulce do szyny jezdnej.



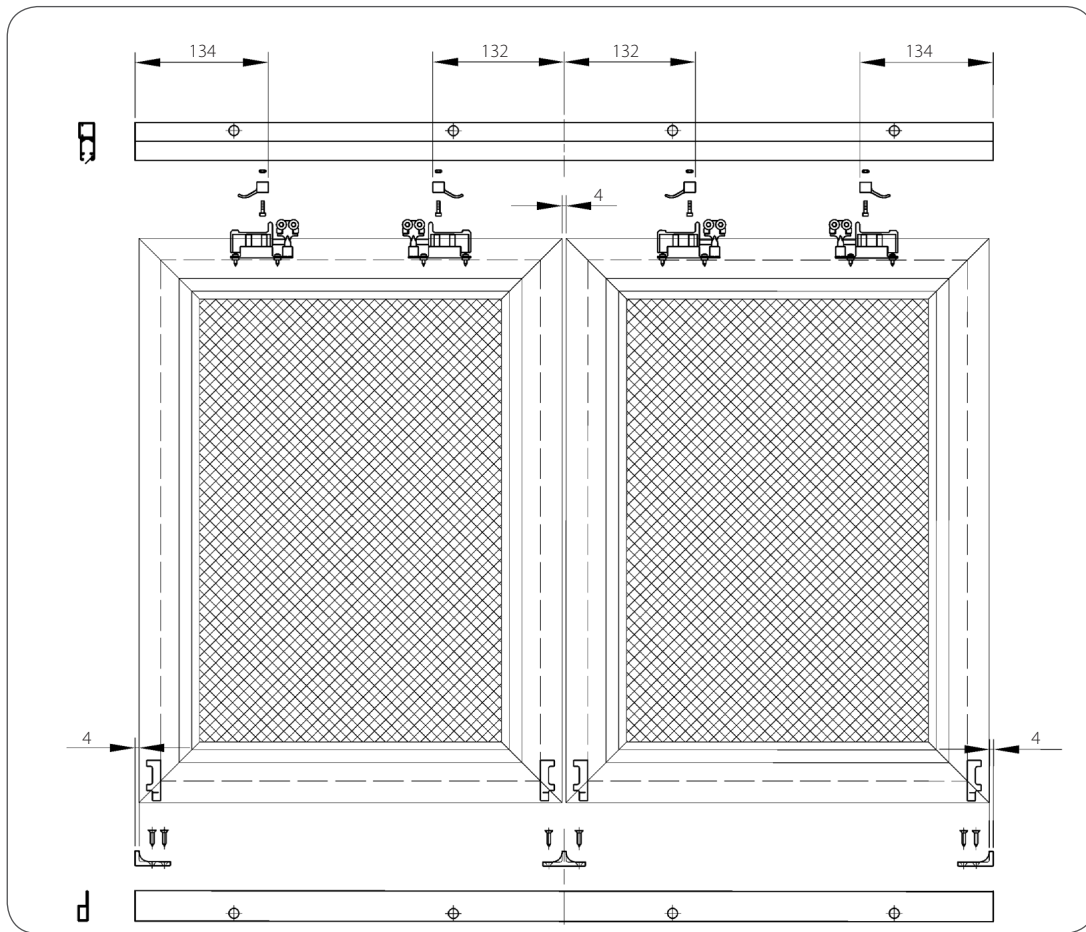
g) Wyregulować i przykręcić hamulec.



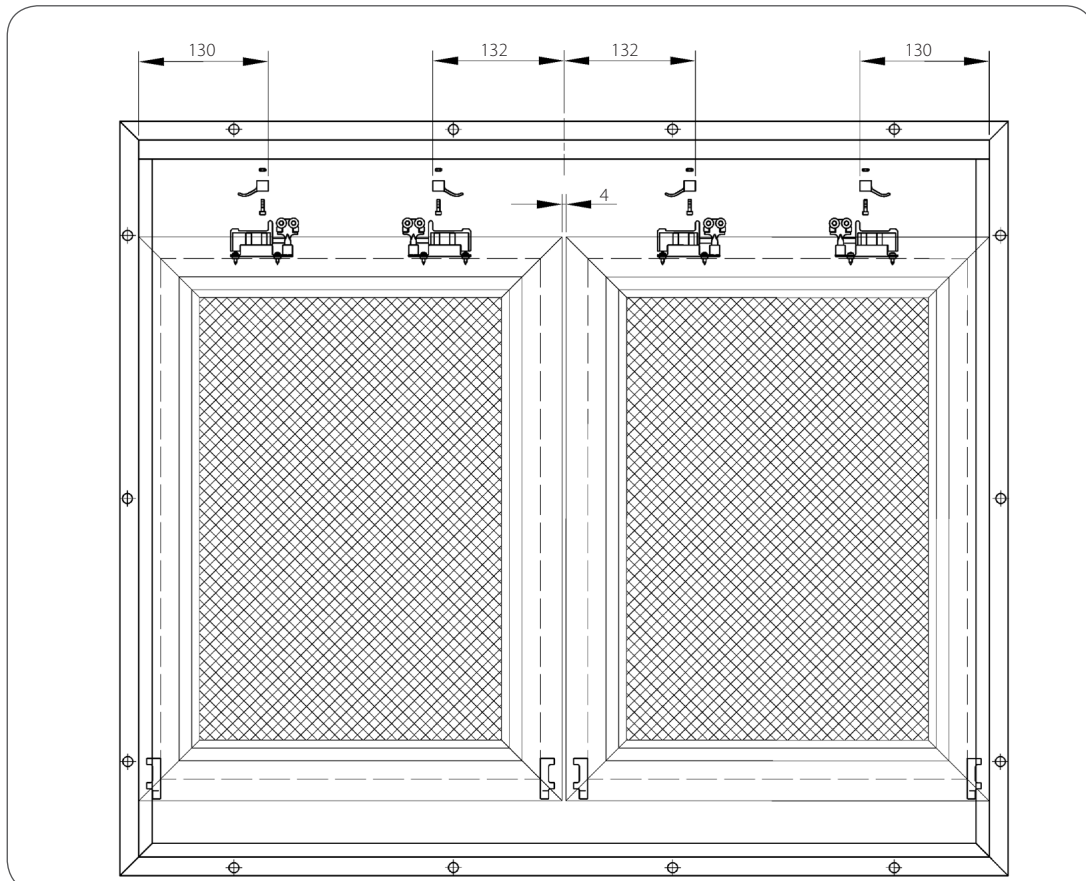
Wariant I



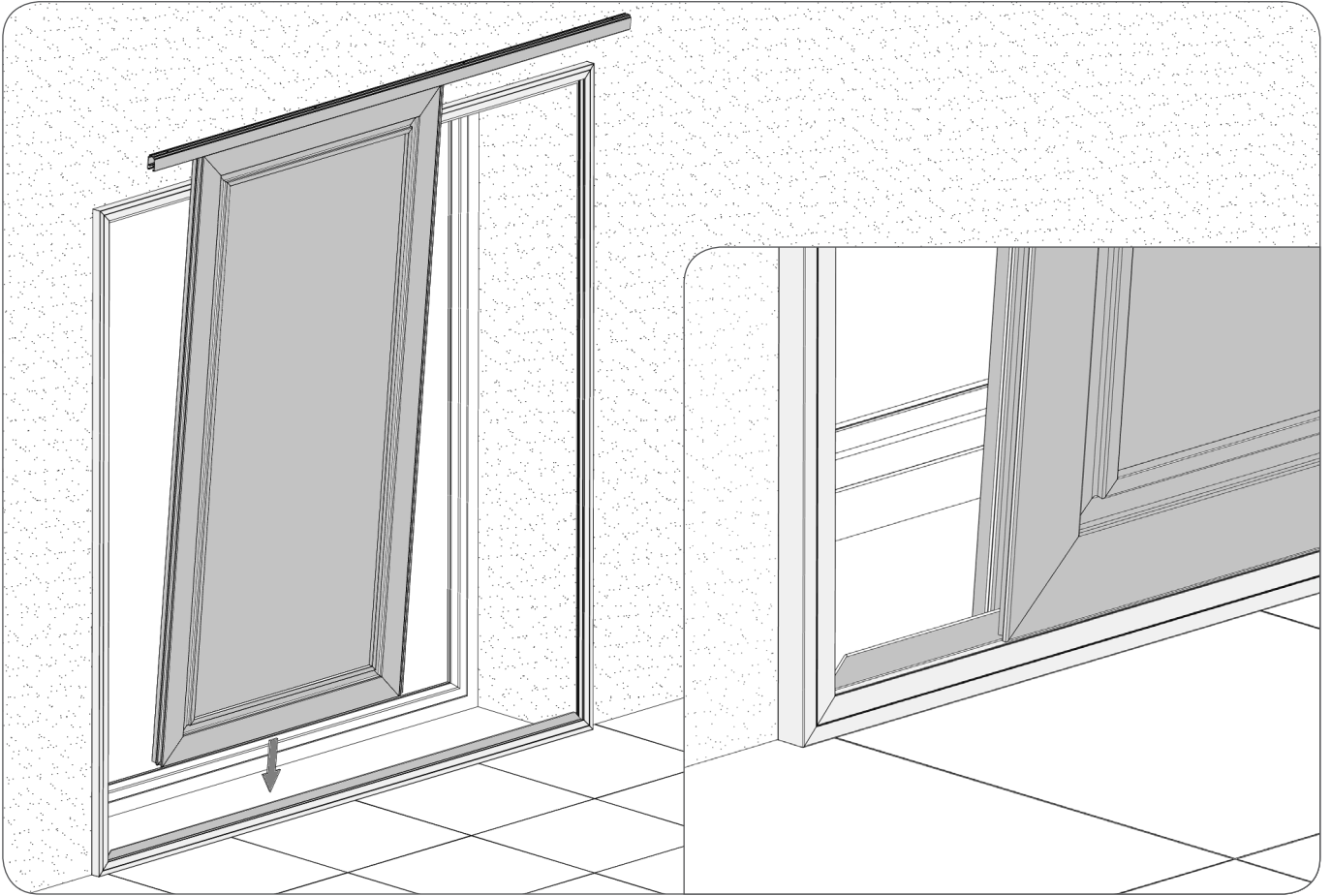
Wariant II



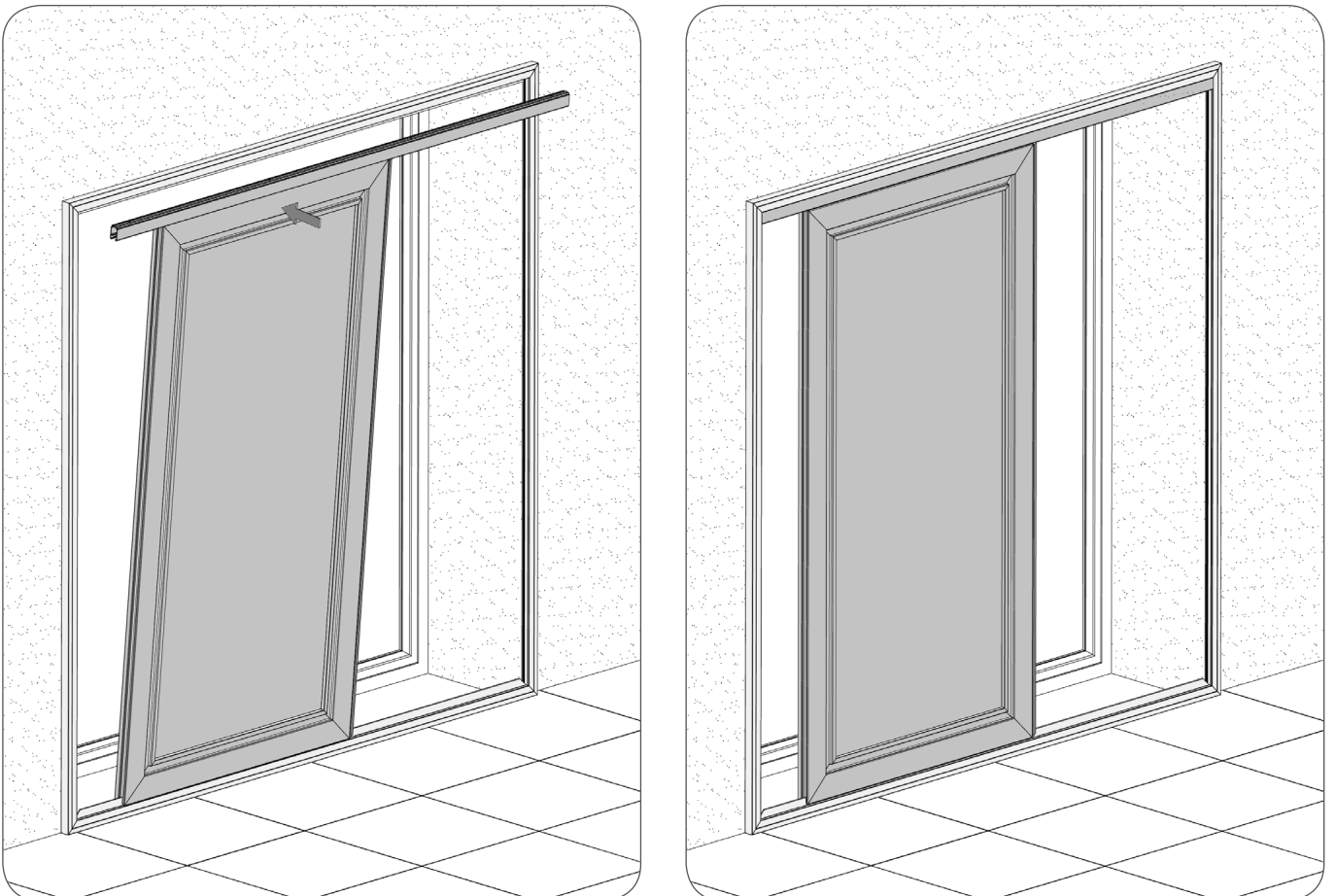
Wariant III



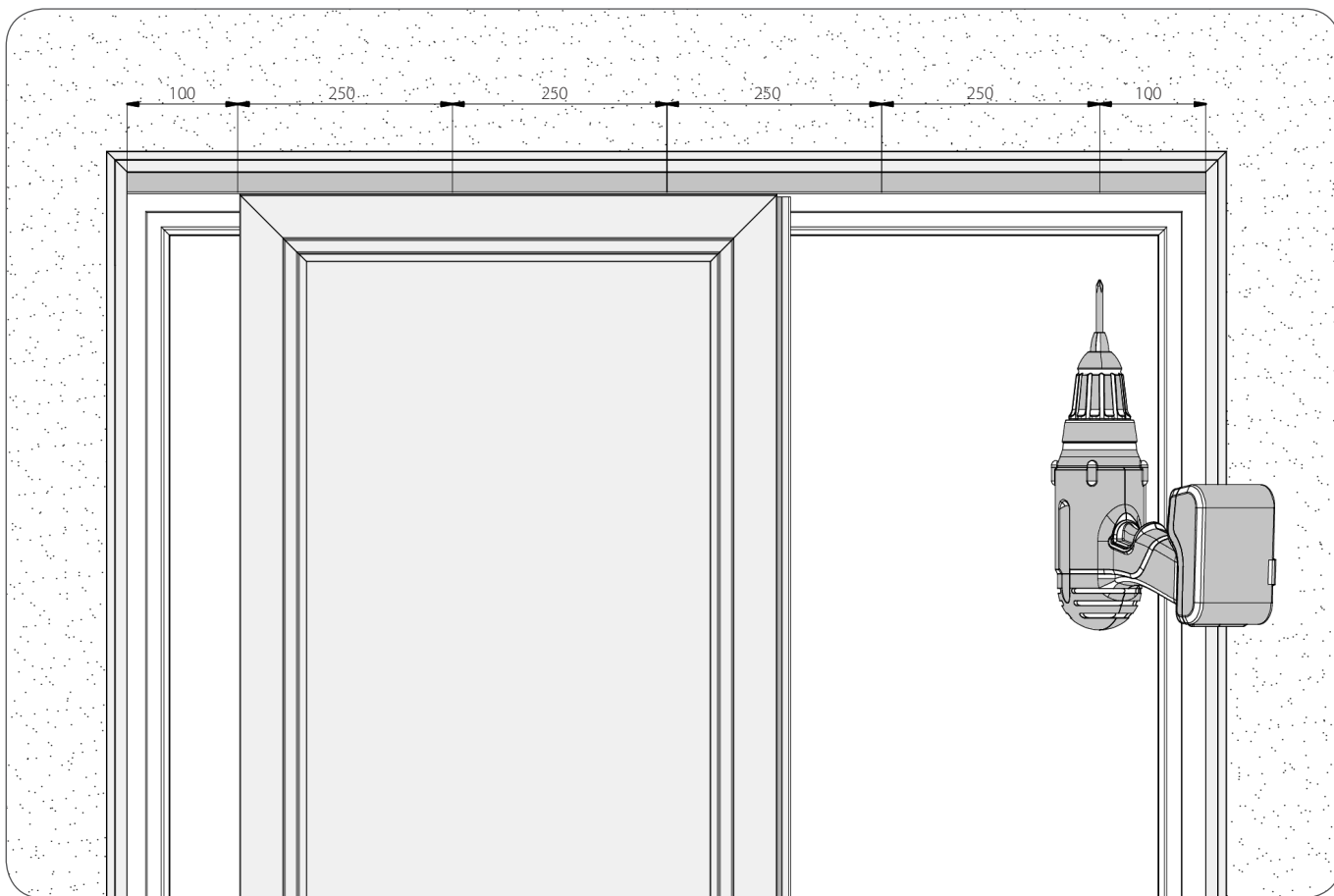
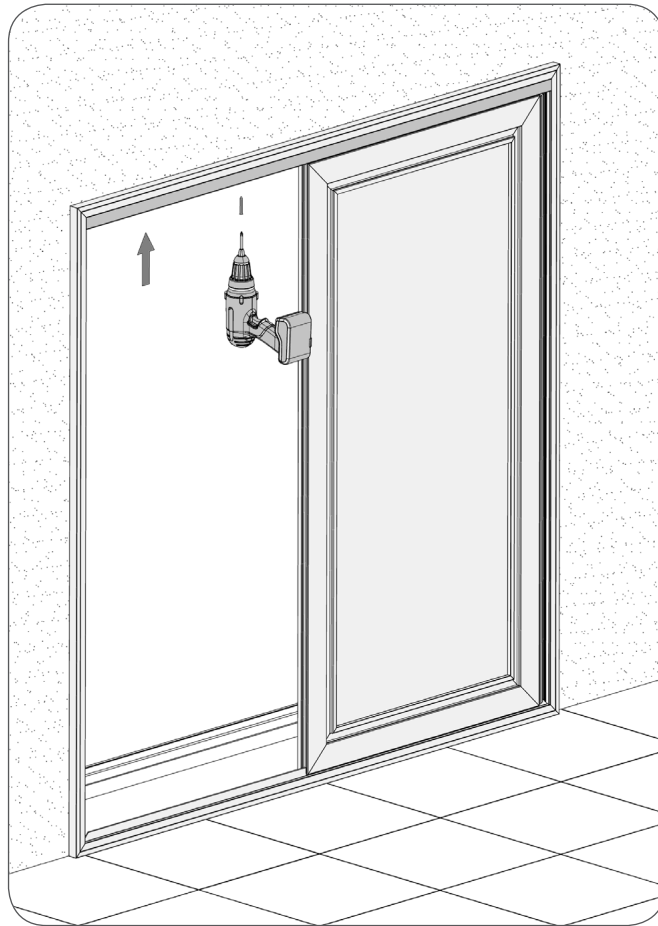
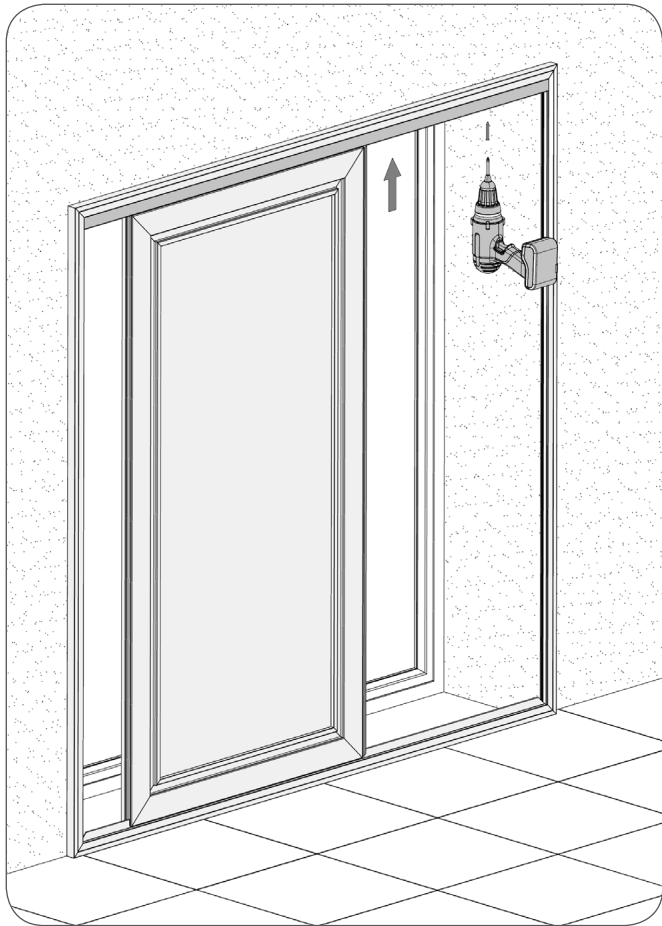
h) Osadzić skrzydło moskitiery na płetwie szyny jezdnej.



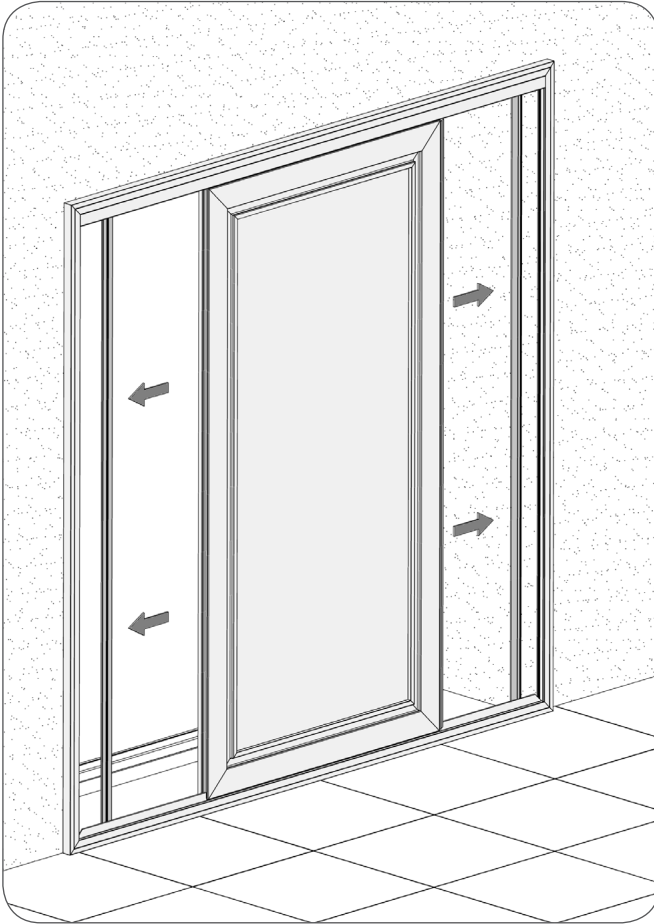
i) Skrzydło moskitiery z szyną jezdnią zakliknąć w górnym profilu ramy.



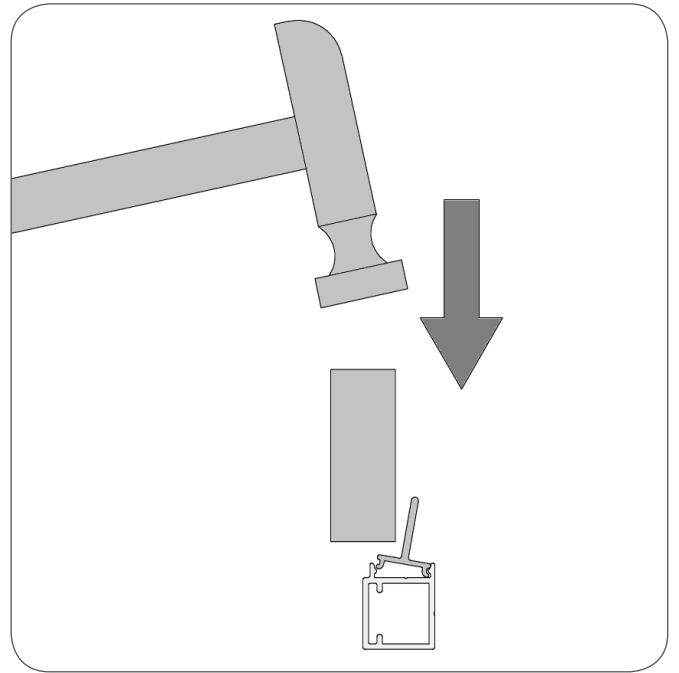
j) Przykręcić szynę jezdnią do górnego profilu ramy.



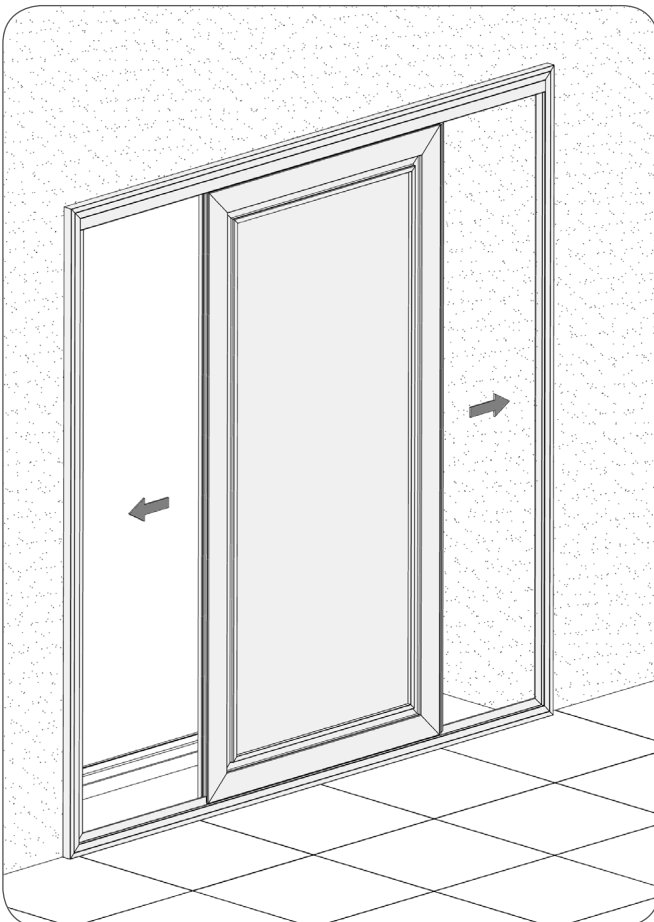
k) Założyć pletwy szyn jezdnych w bocznych profilach ramy.



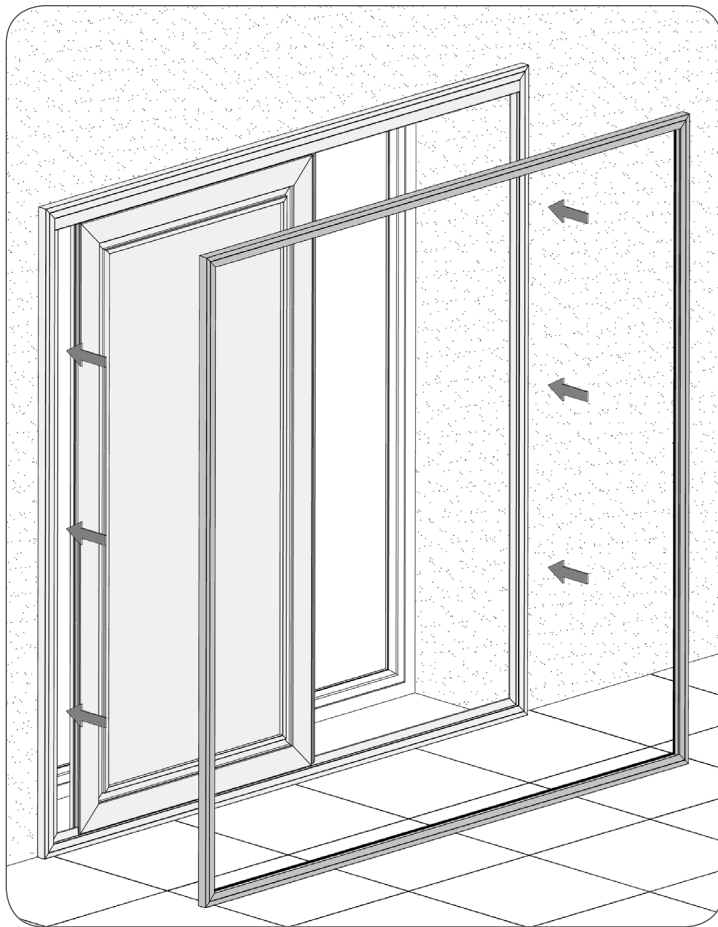
Pletwy szyn jezdnych należy delikatnie wklepnąć w taki sposób, aby nie uszkodzić żadnego z elementów zestawu, używając np. kawałka drewna.



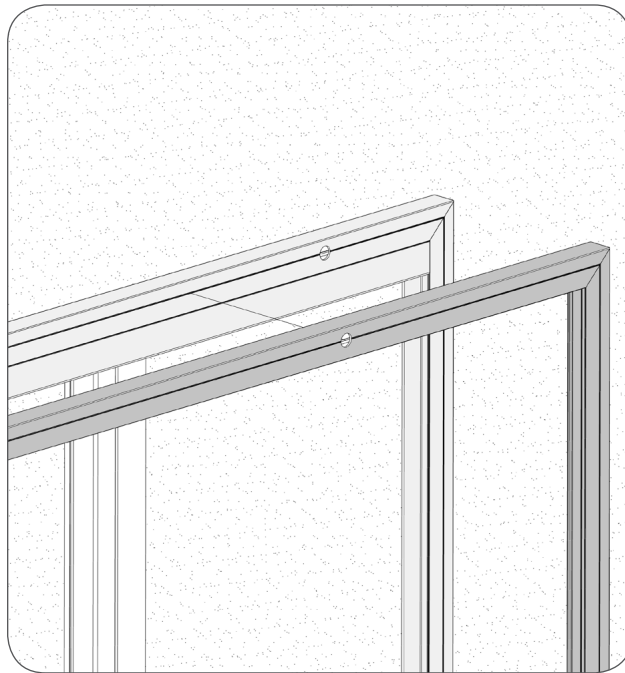
l) Sprawdzić działanie.



5. DODATKOWE SKRZYDŁO



Przykręcając drugi zestaw należy pamiętać, aby śruby obu zestawów nie wchodziły w kolizję.





ALUPROF

Centrala; Zakład w Bielsku-Białej:

ul. Warszawska 158, 43-300 Bielsko-Biała, Polska,
tel. +48 33 81 95 300, fax +48 33 82 20 512

Zakład w Opolu:

ul. Gosławicka 3, 45-446 Opole, Polska,
tel. +48 77 40 00 000, fax +48 77 40 00 006
e-mail: aluprof@aluprof.eu

MRP_m
Zastrzegamy sobie prawo do zmian technicznych.
Stan na dzień 2021.04.20