



Instrukcja montażu
moskitiery plisowanej MPH VERTI

ALUPROF

Treść zawarta w dokumentacji podlega ochronie zgodnie z obowiązującymi przepisami prawa Rzeczypospolitej Polskiej, w szczególności ustawą z dnia 4 lutego 1994 r. o prawie autorskim i prawach pokrewnych (Dz. U. z 2006 r. Nr 90, poz. 631 z późn. zm.), a także zgodnie z przepisami prawa Unii Europejskiej, w szczególności Dyrektywą 2001/29/WE Parlamentu Europejskiego i Rady z dnia 22 maja 2001 r. w sprawie harmonizacji niektórych aspektów praw autorskich i pokrewnych w społeczeństwie informacyjnym (Dz. Urz. UE. L 2001 Nr 167, str. 10 z późn. zm.). Wszelkie pobieranie i powielanie w celu dalszego rozpowszechniania całości lub części dokumentacji, bez zgody Aluprof S.A. jest nielegalne i spowoduje powstanie odpowiedzialności karnej i cywilnoprawnej.

SPIS TREŚCI

1. ZALECENIA OGÓLNE	5
2. NARZĘDZIA MONTAŻOWE.....	5
3. WYMIAROWANIE.....	6
4. MOSKITIERA Z DOLNYM NACIĄGIEM	7
4.1. Wstępne wytyczne	7
4.2. Elementy składowe moskitiery	8
4.2.1. Moskitiera montowana niezależnie.....	8
4.2.2. Moskitiera montowana z roletami w systemach adaptacyjnych i podtynkowych z prowadnicami PPMO 53.....	10
4.2.3. Moskitiera montowana z roletami w systemach nadstawnych z prowadnicami PPMO 60/12, PPMO 60/17.....	12
4.3. Schemat montażu moskitiery	14
4.3.1. Moskitiera montowana niezależnie.....	14
4.3.1.1. Montaż we wnęce	14
4.3.1.2. Montaż na ścianie	17
4.3.2. Moskitiera montowana z roletami.....	19
4.3.2.1. Systemy adaptacyjne i podtynkowe z prowadnicami PPMO 53.....	19
4.3.2.2. Systemy nadstawne z prowadnicami PPMO 60/12, PPMO 60/17	22
5. MOSKITIERA Z GÓRNYM NACIĄGIEM.....	24
5.1. Elementy składowe moskitiery.....	24
5.1.1. Moskitiera montowana niezależnie.....	24
5.1.2. Moskitiera montowana z roletami w systemach nadstawnych z prowadnicami PPMO 60/12, PPMO 60/17.....	25
5.2. Schemat montażu moskitiery	26
5.2.1. Moskitiera montowana niezależnie.....	26
5.2.1.1. Montaż we wnęce	26
5.2.1.2. Montaż na ścianie	29
5.2.2. Moskitiera montowana z roletami.....	32
5.2.2.1. Systemy nadstawne z prowadnicami PPMO 60/12, PPMO 60/17	32

1. ZALECENIA OGÓLNE

Należy przestrzegać obowiązujących przepisów BHP, w szczególności dotyczących bezpieczeństwa pracy z urządzeniami elektrycznymi i pracy na wysokościach.

Do montażu należy stosować:

- Jeżeli montaż odbywa się do nadproża żelbetowego lub cegły pełnej - zastosować kołki rozporowe $\varnothing 6\div 8$ mm.
- Jeżeli montaż odbywa się do ściany z materiałów porowatych - zastosować odpowiednie systemy montażowe przewidziane do tego rodzaju ścian.
- Jeżeli montaż odbywa się do ścian z cegły szczelinowej lub gazobetonu, itp. - wówczas zastosować kołki do cegły szczelinowej.

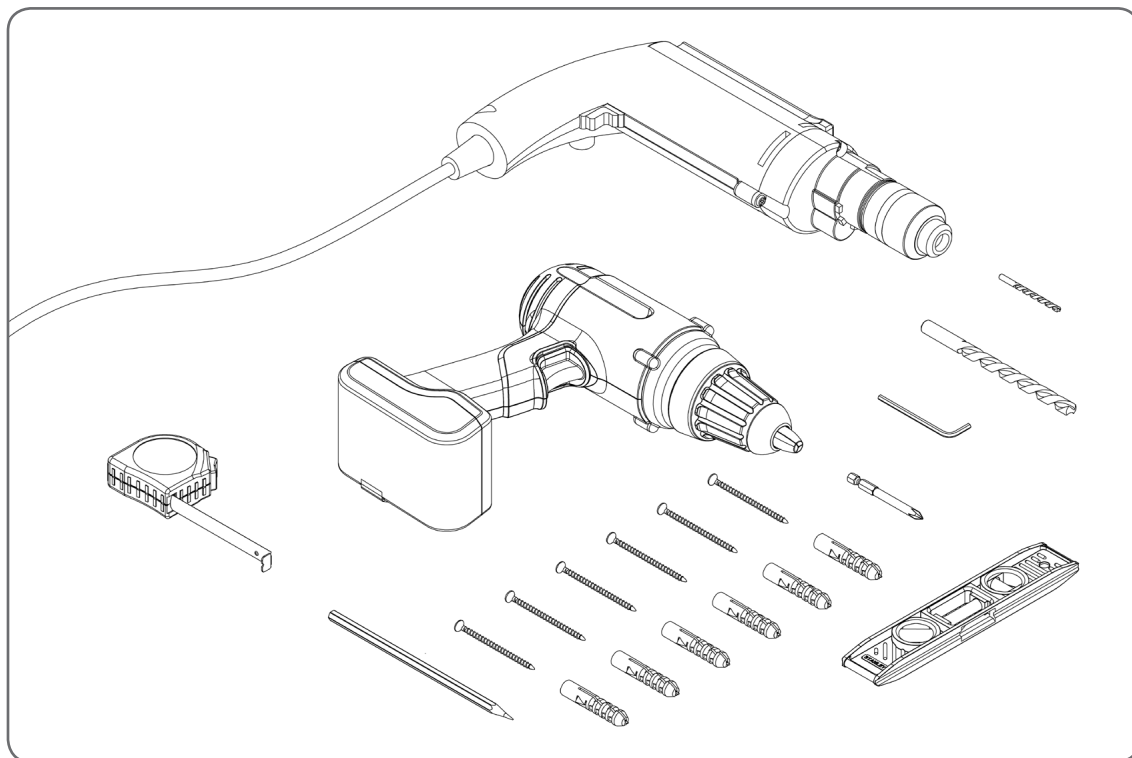
Warunki montażowe:

- W przypadku murów - montaż wykonać do równych powierzchni o odpowiedniej wytrzymałości, wykonanych zgodnie z obowiązującymi przepisami Prawa Budowlanego.
- W przypadku konstrukcji metalowych - montaż wykonać do materiałów o odpowiedniej grubości ścianek połączonych ze sobą zgodnie z obowiązującymi zasadami dotyczącymi obróbki metalu.



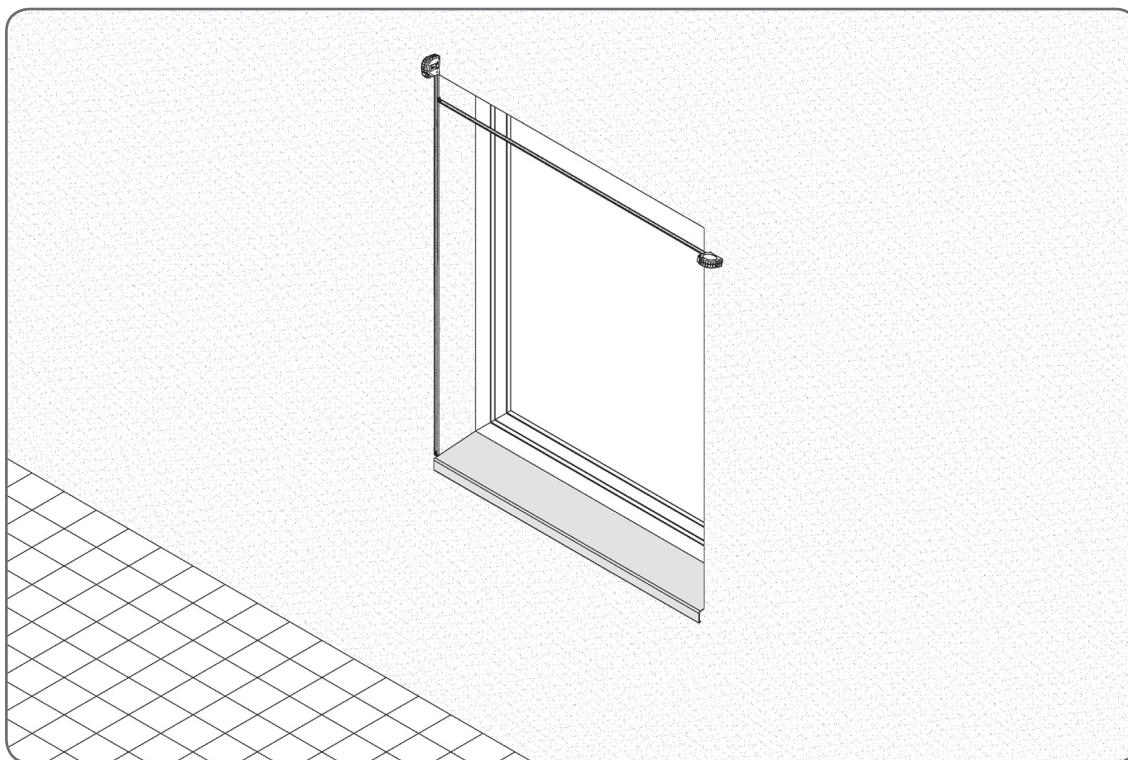
Przedstawione w instrukcji sposoby montażu moskitier są traktowane jako przykładowe.

2. NARZĘDZIA MONTAŻOWE




3. WYMIAROWANIE

Sprawdzić zgodność wymiarów miejsca montażu moskitiery.

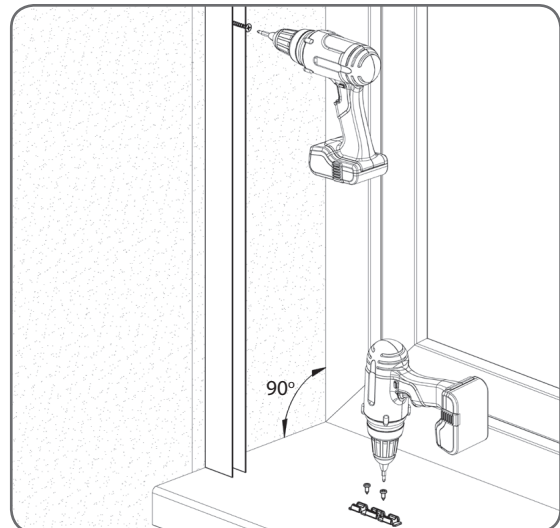
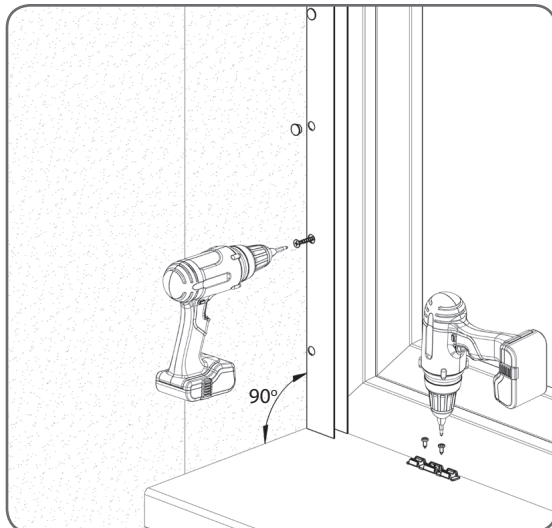


4. MOSKITIERA Z DOLNYM NACIĄGIEM

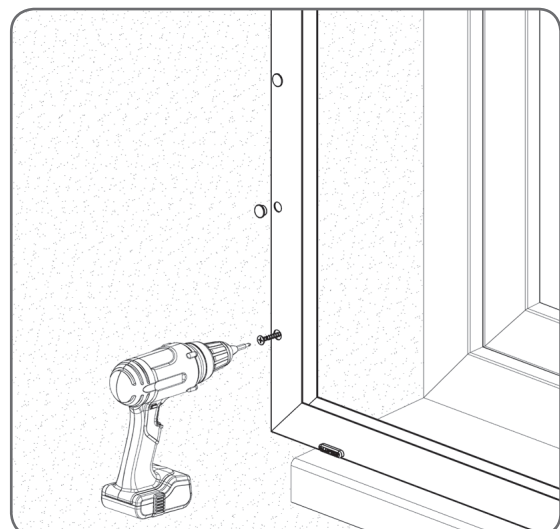
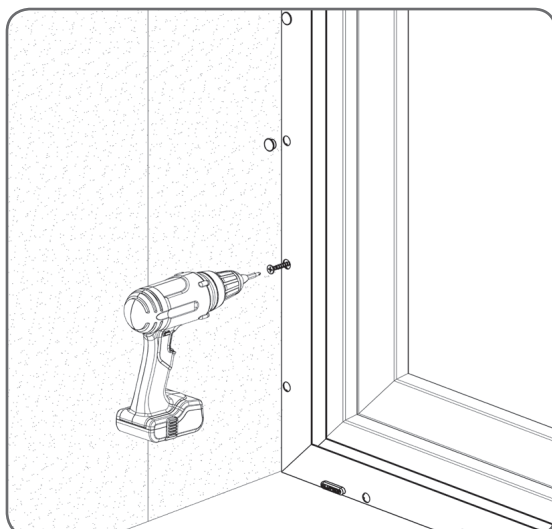
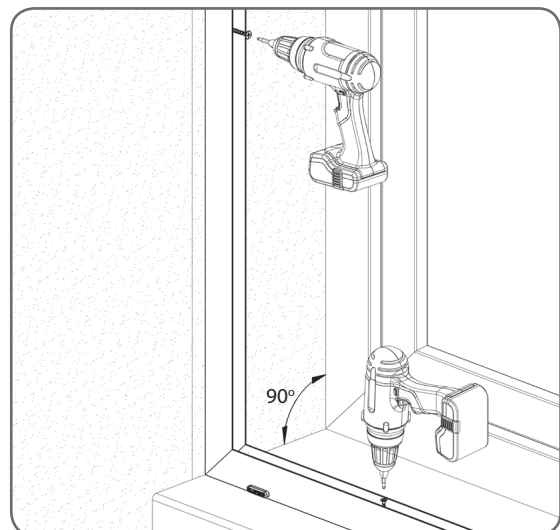
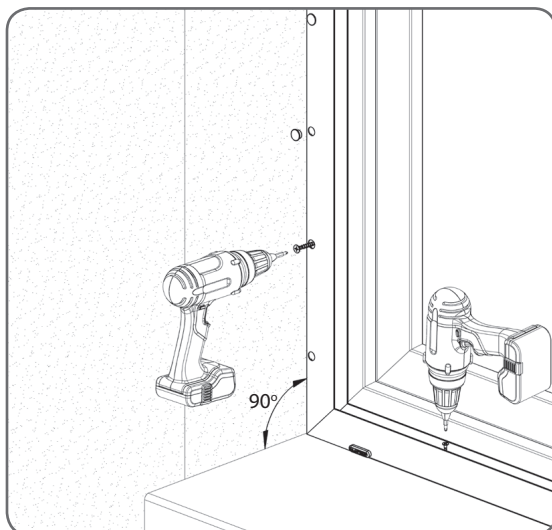
4.1. Wstępne wytyczne

 Montaż moskitiery do podłoża może odbywać się wyłącznie do powierzchni płaskiej, w przeciwnym wypadku montaż odbywa się bezpośrednio do stolarki okiennej bądź elewacji z zastosowaniem prowadnicy u dołu ramy (pełna rama).

WERSJA I - niepełna ramka.



WERSJA II - pełna ramka.



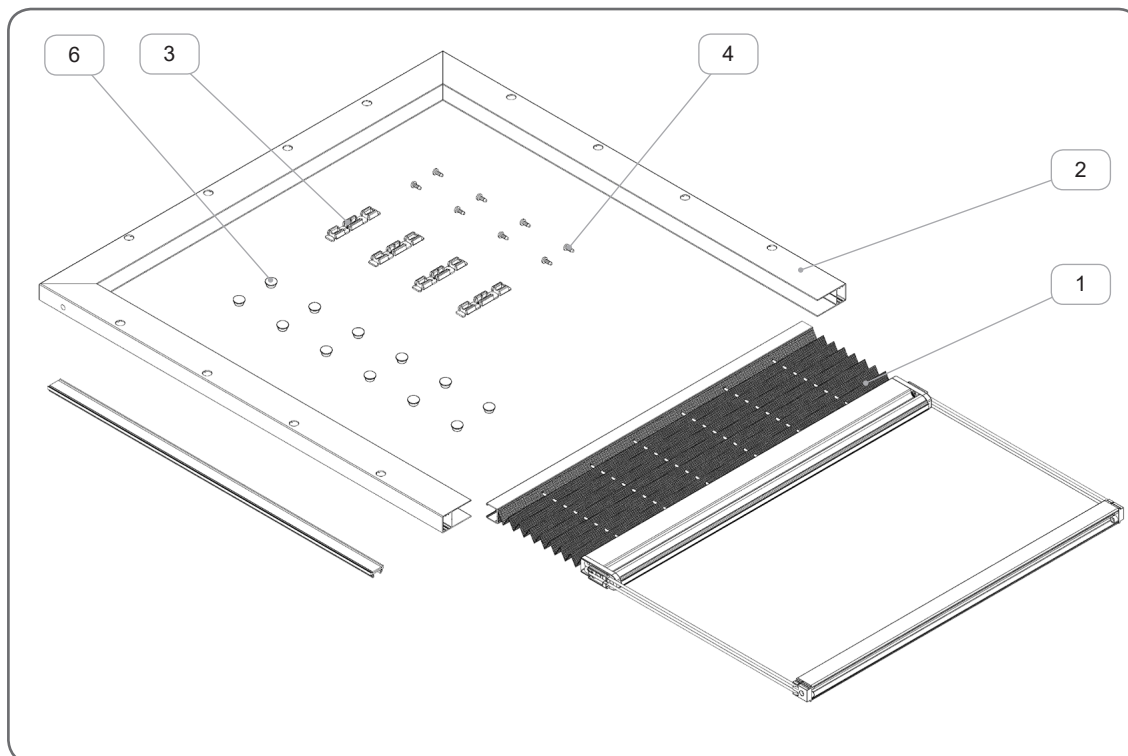
4.2. Elementy składowe moskitiery



Przed montażem należy rozpakować towar i sprawdzić go pod względem ilościowym oraz jakościowym.

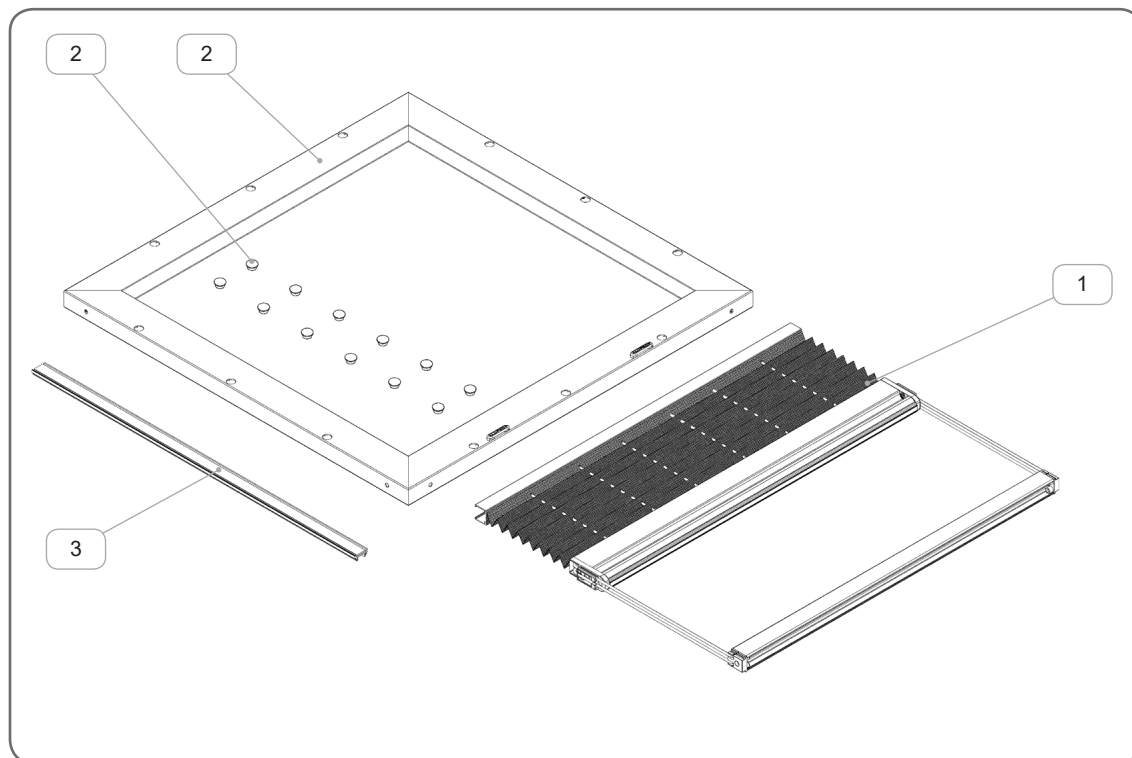
4.2.1. Moskitiera montowana niezależnie

WERSJA I - niepełna ramka.



	Nazwa elementu	Kod katalogowy
1.	Zespół MPH	
2.	Rama moskitiery	
3.	Zatrask siatki	ZS/A MPH
4.	Wkręt ocynkowany	WKR/Zn/W/3,5x9,5
5.	Profil maskujący	PM MPH
6.	Zatyczki (występują w zależności od sposobu montażu)	ZP 10/3,5

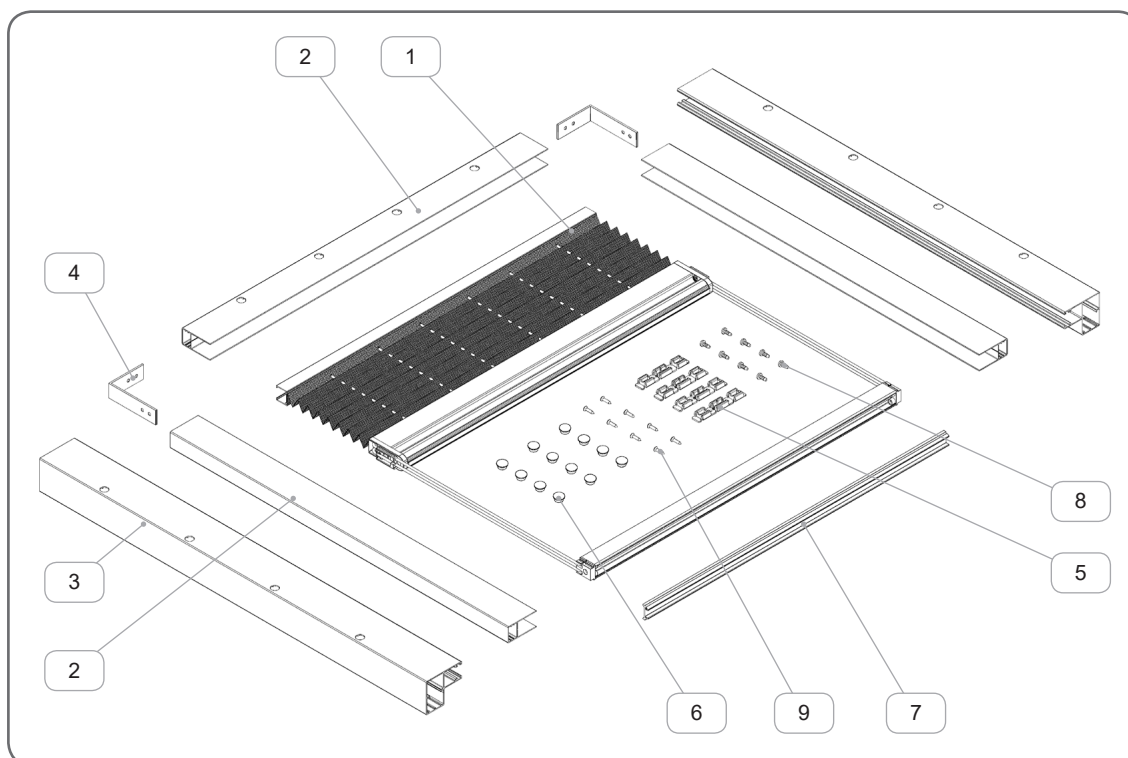
WERSJA II - pełna ramka.



	Nazwa elementu	Kod katalogowy
1.	Zespół MPH	
2.	Rama moskitiery	
3.	Profil maskujący	PM MPH
4.	Zatyczki (występują w zależności od sposobu montażu)	ZP 10/3,5

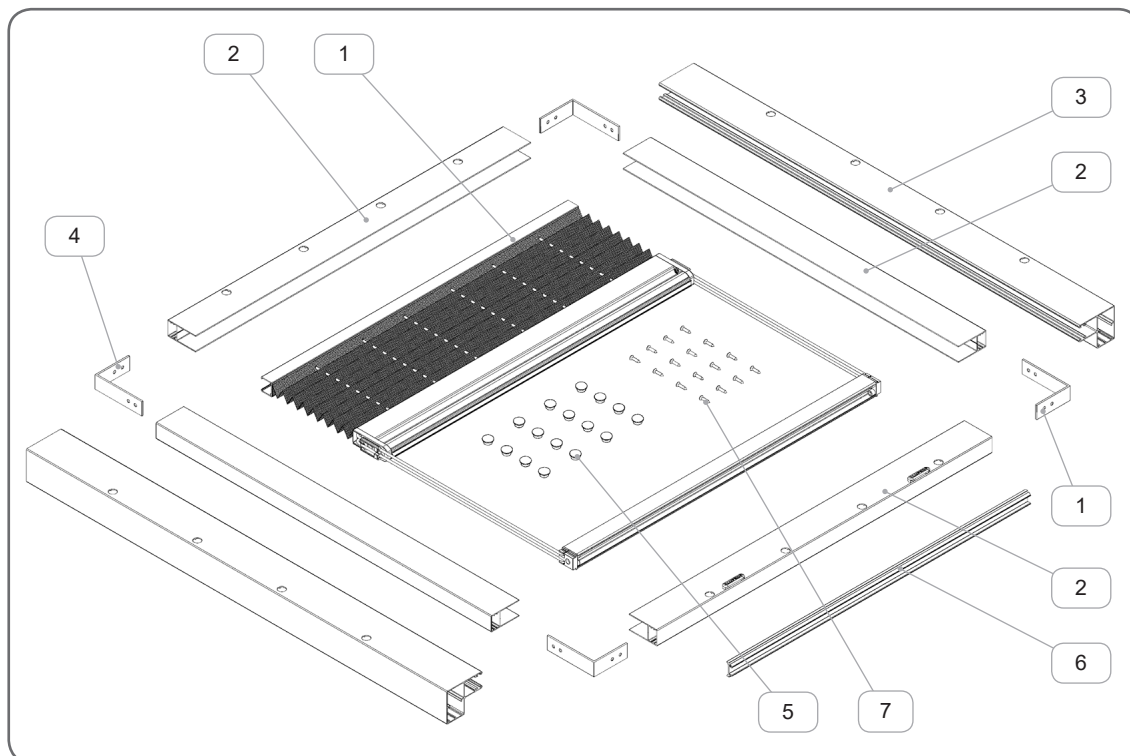
4.2.2. Moskitiera montowana z roletami w systemach adaptacyjnych i podtynkowych z prowadnicami PPMO 53

WERSJA I - niepełna ramka.



	Nazwa elementu	Kod katalogowy
1.	Zespół MPH	
2.	Prowadnica prosta	PP MPH
3.	Prowadnica prosta z odsadzeniem na moskitierę	PPMO 53
4.	Kątownik montażowy	KT MPH
5.	Zatrask siatki	ZS/A MPH
6.	Zatyczki (występują w zależności od sposobu montażu)	ZP 10/3,5
7.	Profil maskujący	PM MPH
8.	Wkręt ocynkowany	WKR/Zn/W/3,5x9,5
9.	Wkręt ocynkowany	WKR/Zn/S/2,9x13

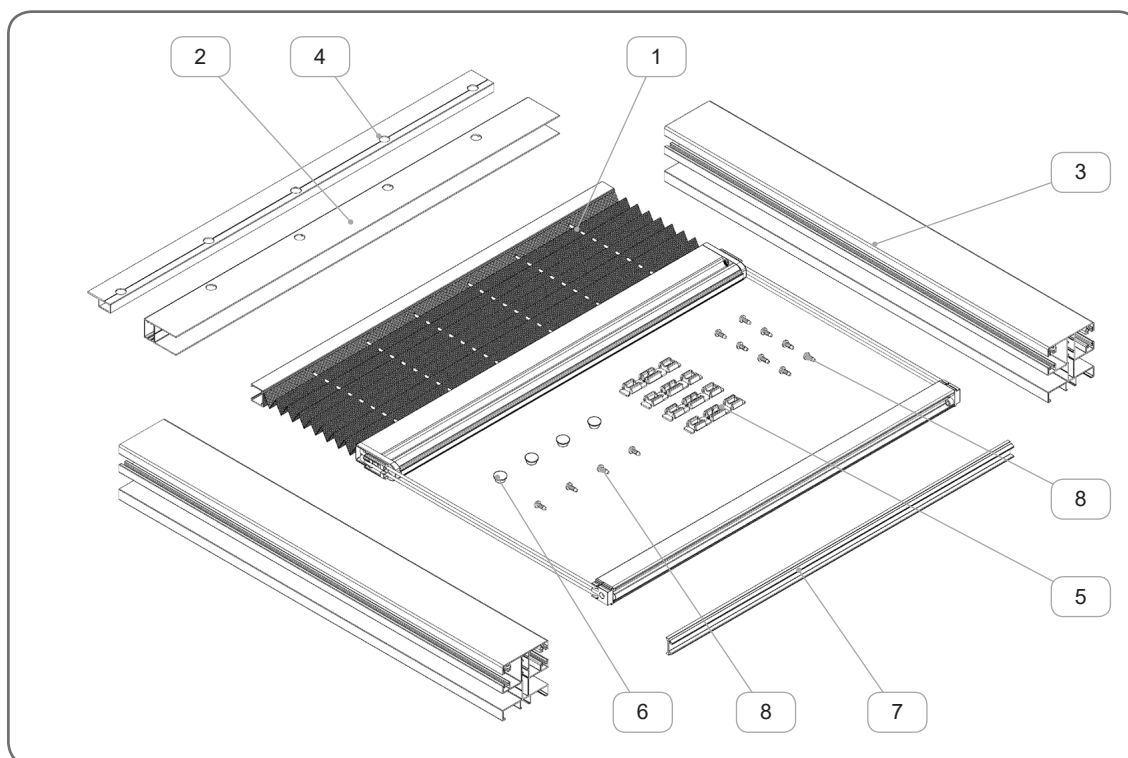
WERSJA II - pełna ramka.



	Nazwa elementu	Kod katalogowy
1.	Zespół MPH	
2.	Prowadnica prosta	PP MPH
3.	Prowadnica prosta z odsadzeniem na moskitierę	PPMO 53
4.	Kątownik montażowy	KT MPH
5.	Zatyczki (występują w zależności od sposobu montażu)	ZP 10/3,5
6.	Profil maskujący	PM MPH
7.	Wkręt ocynkowany	WKR/Zn/S/2,9x13

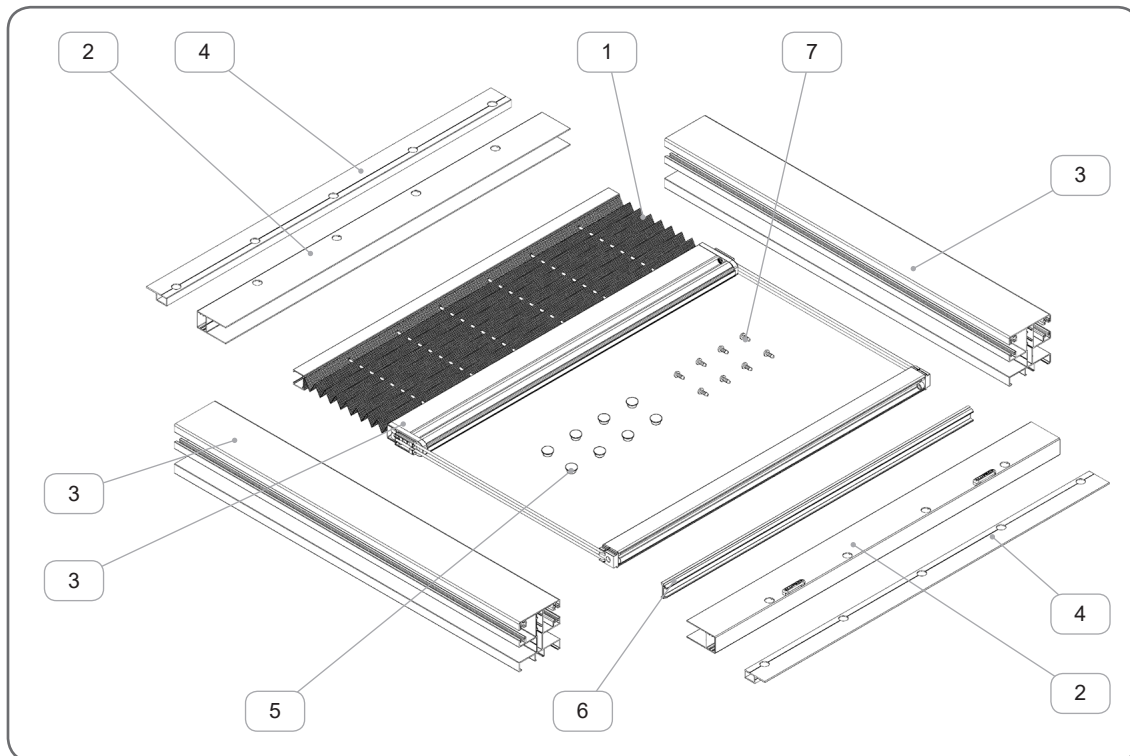
4.2.3. Moskitiera montowana z roletami w systemach nadstawnych z prowadnicami PPMO 60/12, PPMO 60/17

WERSJA I - niepełna ramka.



	Nazwa elementu	Kod katalogowy
1.	Zespół MPH	
2.	Prowadnica prosta	PP MPH
3.	Prowadnica prosta z komorą na moskitierę	PPMO 60/12, PPMO 60/17
4.	Szyna jezdna	SZJ-1/10 MRP, SZJP-1 MRP
5.	Zatrząsk siatki	ZS/A MPH
6.	Zatyczka	ZP 10/3,5
7.	Profil maskujący	PM MPH
8.	Wkręt ocynkowany	WKR/Zn/W/3,5x9,5

WERSJA II - pełna ramka.



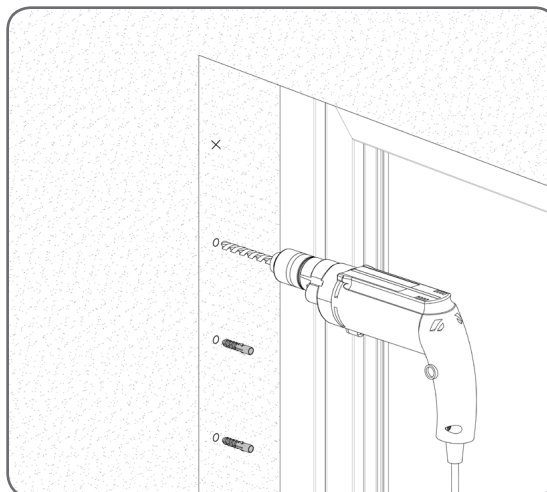
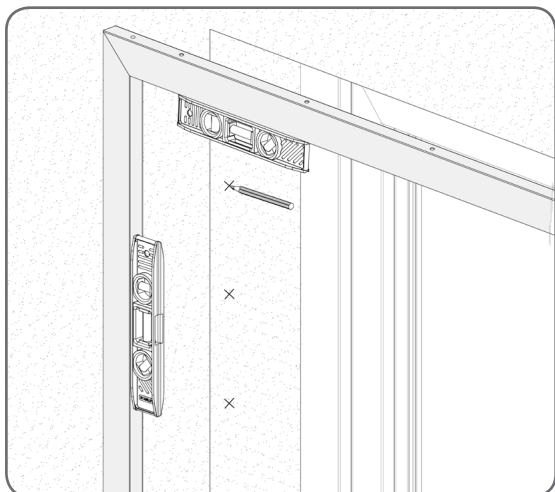
	Nazwa elementu	Kod katalogowy
1.	Zespół MPH	
2.	Prowadnica prosta	PP MPH
3.	Prowadnica prosta z komorą na moskitierę	PPMO 60/12, PPMO 60/17
4.	Szyna jezdna	SZJ-1/10 MRP, SZJP-1 MRP
5.	Zatyczka	ZP 10/3,5
6.	Profil maskujący	PM MPH
7.	Wkręt ocynkowany	WKR/Zn/W/3,5x9,5

4.3. Schemat montażu moskitiery

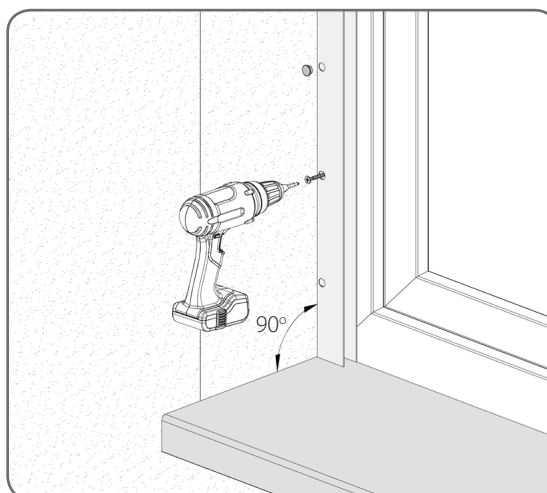
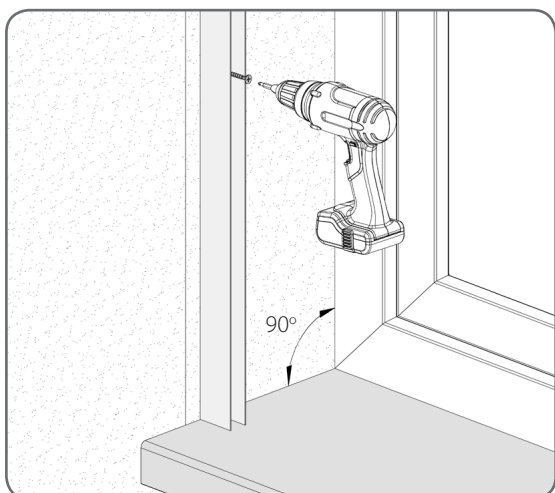
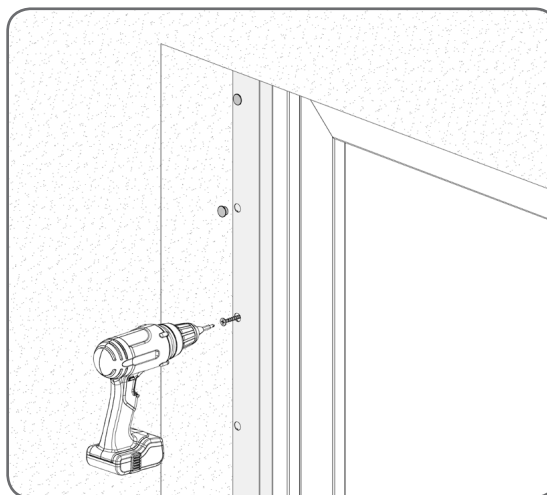
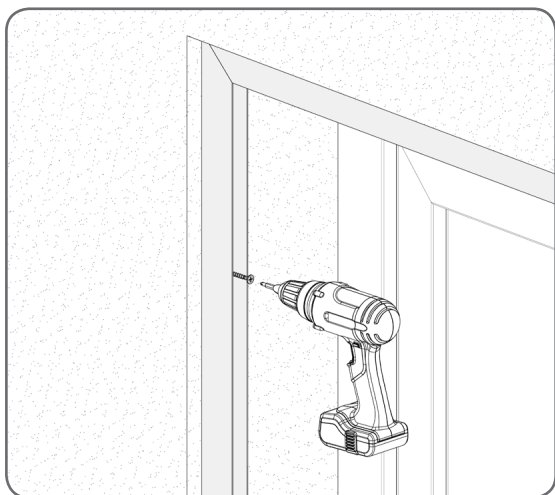
4.3.1. Moskitiera montowana niezależnie

4.3.1.1. Montaż we wnęce

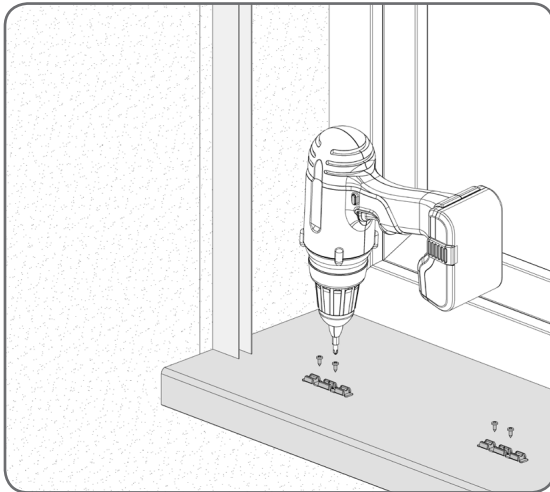
Od ustawionej w pionie i poziomie ramy moskitiery wyznaczyć miejsca wykonania otworów do jej przykręcenia. W wywiercone otwory włożyć kołki montażowe.



Przykręcić całą ramę do ściany lub bezpośrednio do okna.

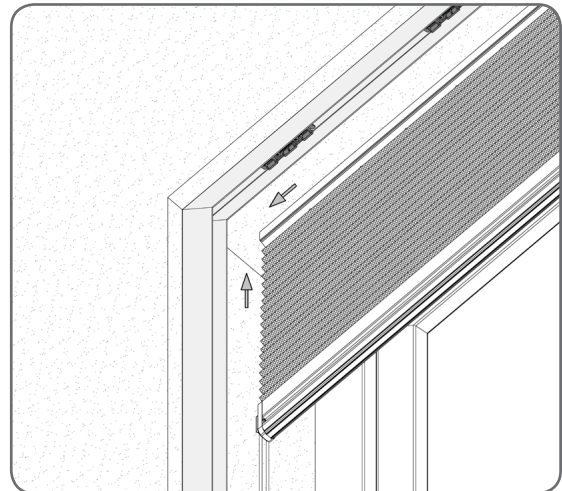
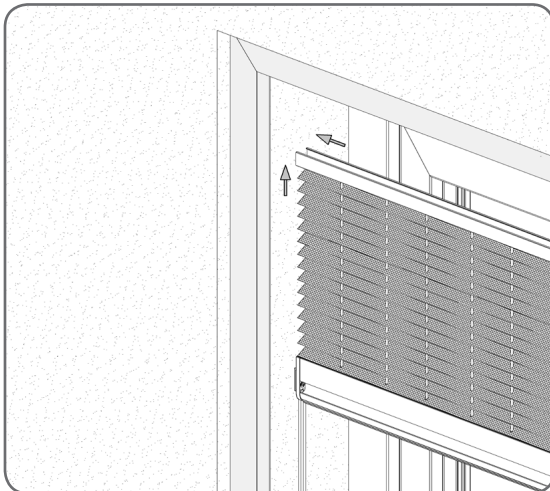


Na równą i płaską powierzchnię przykręcić zatrzaski siatki w jednakowych odstępach.



! Należy zwrócić szczególną uwagę na to, aby powierzchnia, do której przykręcane będą zatrzaski siatki była możliwie maksymalnie równa, w przeciwnym razie istnieje ryzyko związane ze złym funkcjonowaniem moskitiery.

Zespół MPH należy zakliknąć na zamontowanych w ramie zatrzaskach.




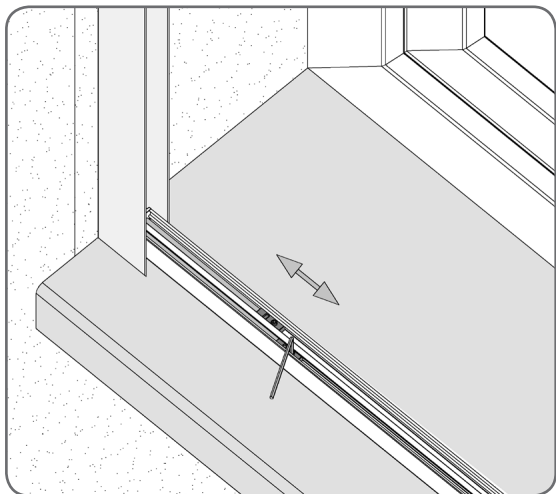
Analogicznie zamontować profil naciągowy zaklikując go na zatrzaskach dolnych.



! Podczas wykonywania powyższych czynności, należy zachować szczególną ostrożność, by sznurki nie krzyżowały się między sobą.

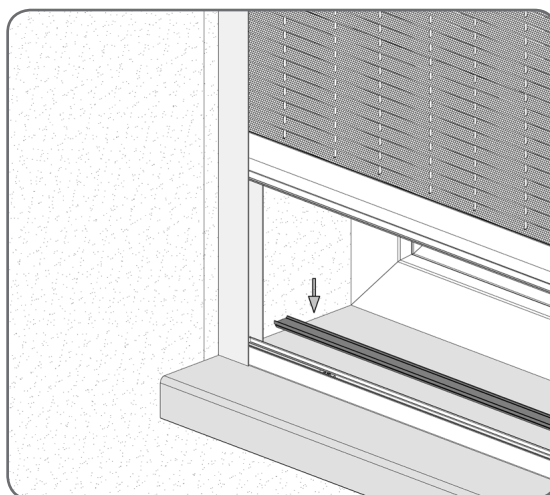
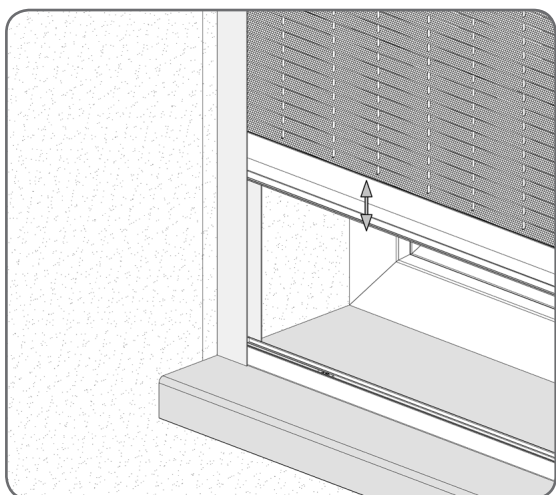
W profilu naciągu należy odpowiednio wyregulować napięcie sznurków poprzez przesuwanie tworzywowych zakończeń w kierunku lewo/prawo. Po zakończeniu regulacji, dokręcić kluczem imbusowym wkręty dociskowe.

 Sznurki nie mogą być napięte zbyt mocno, ponieważ grozi to uszkodzeniem moskitiery, a samo napinanie sznurków powinno odbywać się w sposób delikatny i z wyczuciem.



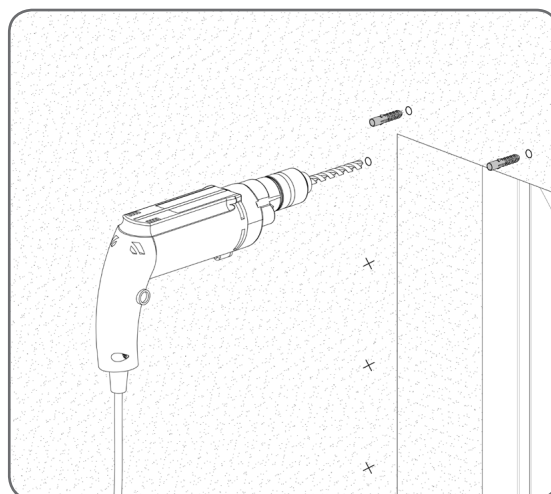
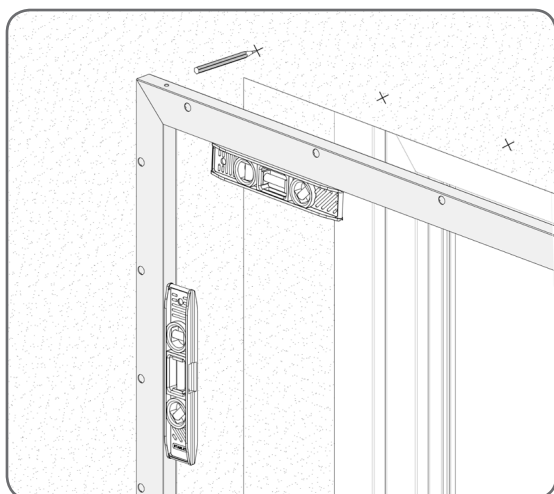
 Jeśli jest taka konieczność, należy przyciąć sznurki i ponownie je związać.

Po wstępnym ustaleniu napięcia sznurków, należy sprawdzić ich naprężenie poprzez kilkukrotne całkowite otwarcie i zamknięcie moskitiery. W razie konieczności skorygować naciąg. Następnie zakliknąć profil maskujący na profil naciągu.

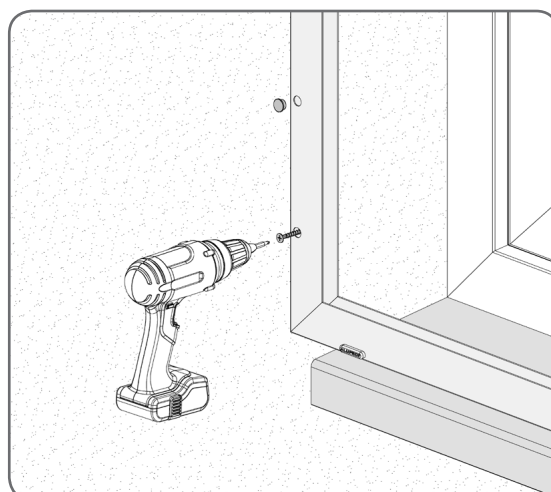
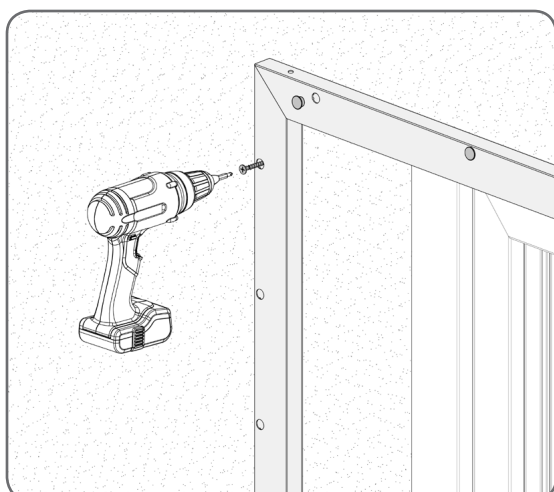


4.3.1.2. Montaż na ścianie

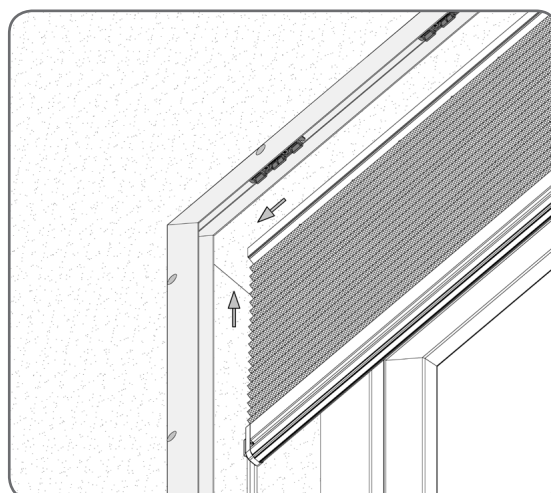
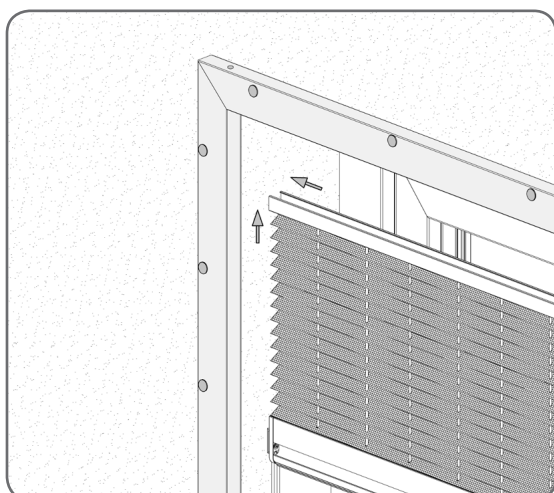
Od ustawionej w pionie i poziomie ramy moskitiery wyznaczyć miejsca wykonania otworów do jej przykręcenia. W wywiercone otwory włożyć kołki montażowe.



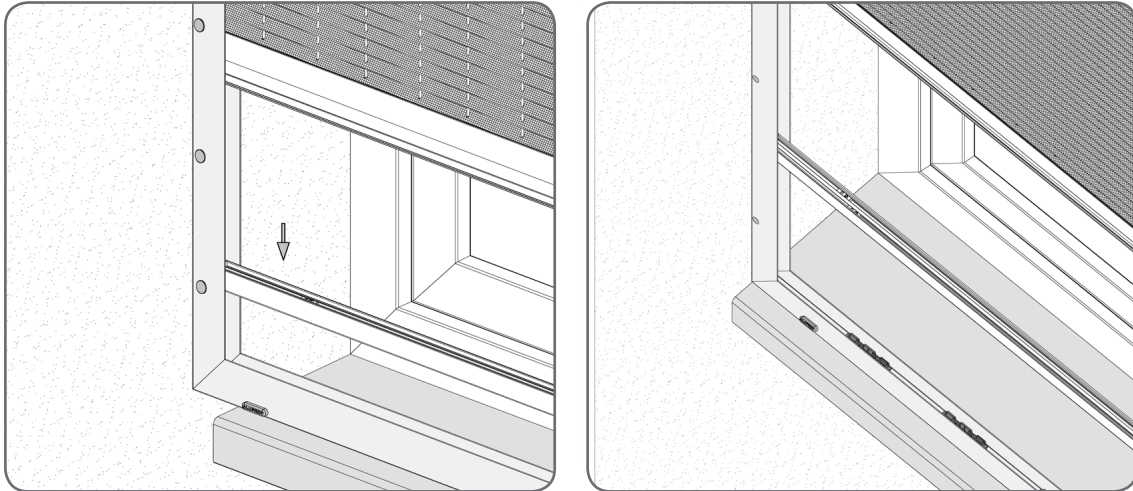
Przykręcić całą ramę do ściany, a otwory montażowe zabezpieczyć zatyczkami.




Zespół MPH należy zakliknąć na zamontowanych w ramie zatraskach.

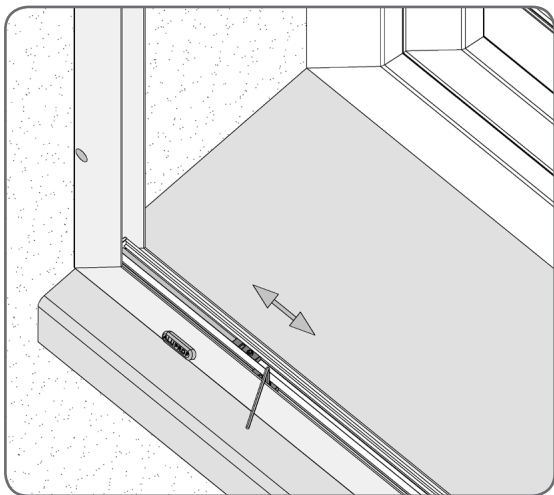



Analogicznie zamontować profil naciągowy zaklikując go na zatrzaskach dolnych.



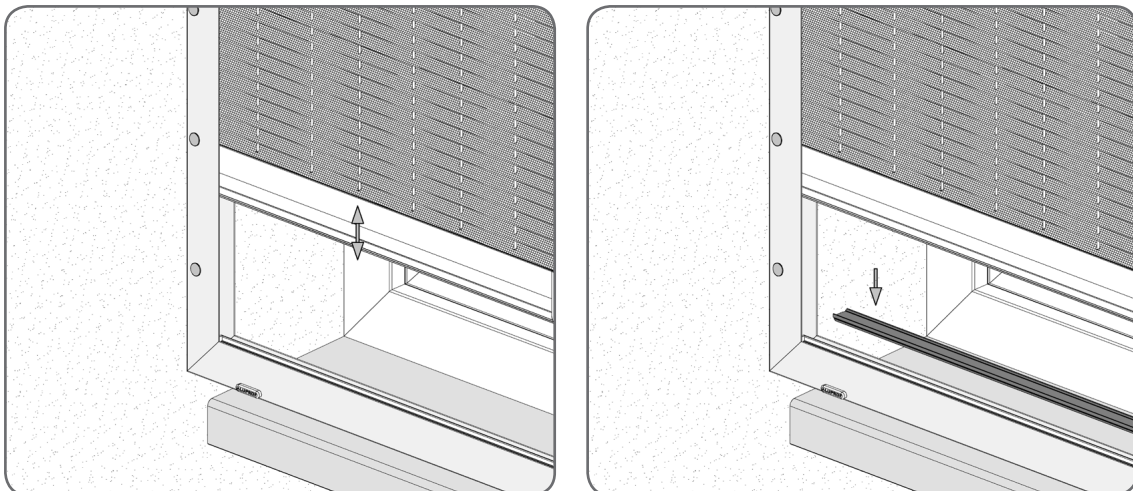
W profilu naciągu należy odpowiednio wyregulować napięcie sznurków poprzez przesuwanie tworzywowych zakończeń w kierunku lewo/prawo. Po zakończeniu regulacji, dokręcić kluczem imbusowym wkręty dociskowe.

 Sznurki nie mogą być napięte zbyt mocno, ponieważ grozi to uszkodzeniem moskitiery, a samo napinanie sznurków powinno odbywać się w sposób delikatny i z wyczuciem.



 Jeśli jest taka konieczność, należy przyciąć sznurki i ponownie je związać.

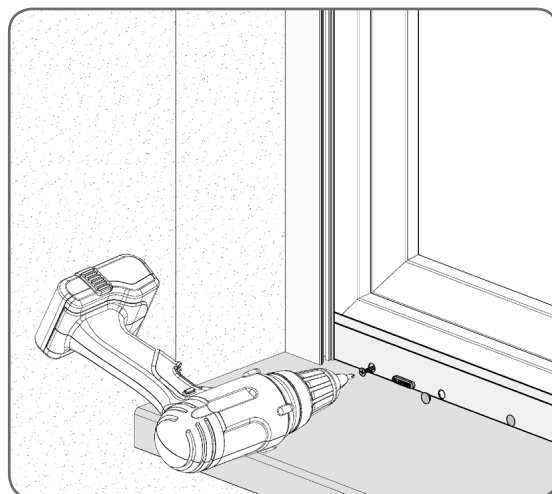
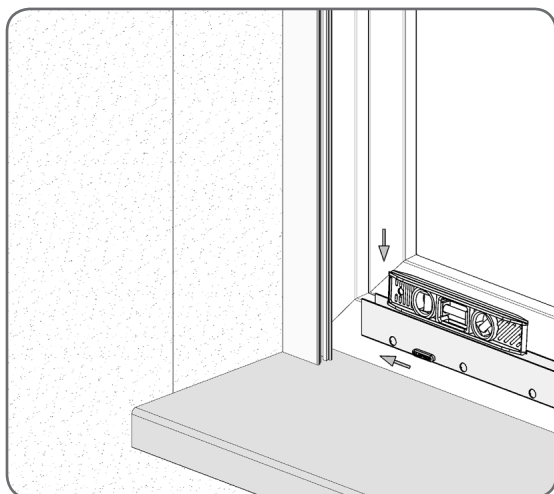
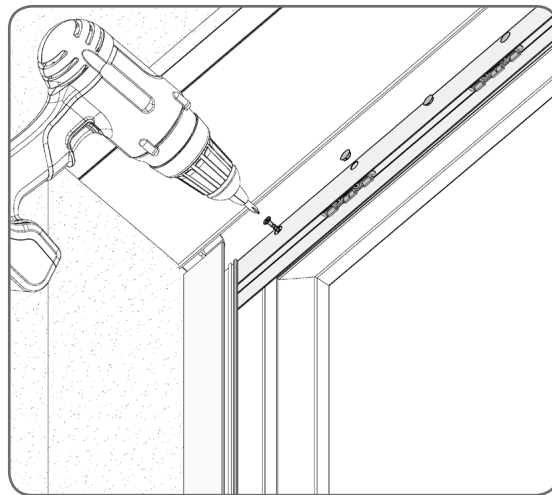
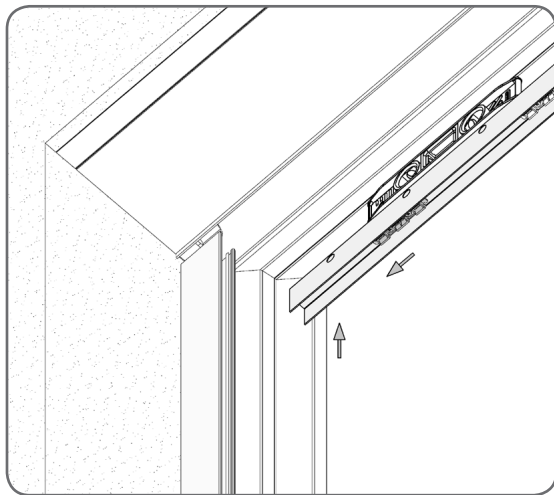
Po wstępnym ustaleniu napięcia sznurków, należy sprawdzić ich naprężenie poprzez kilkukrotne całkowite otwarcie i zamknięcie moskitiery. W razie konieczności skorygować naciąg. Następnie zakliknąć profil maskujący na profil naciągu.




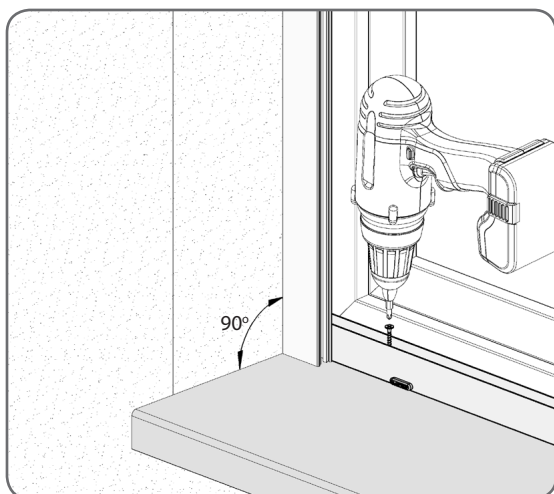
4.3.2. Moskitiera montowana z roletami


4.3.2.1 Systemy adaptacyjne i podtynkowe z prowadnicami PPMO 53

Górną i dolną prowadnicę moskitiery włożyć w komorę prowadnicy **PPMO 53**, następnie ustawić w poziomie i przykręcić, a otwory montażowe zabezpieczyć zatyczkami.

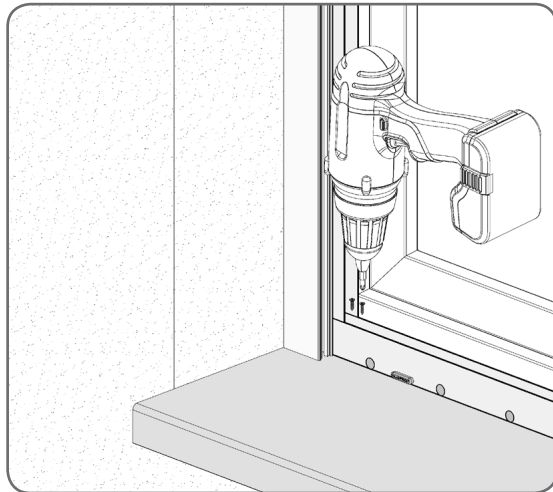
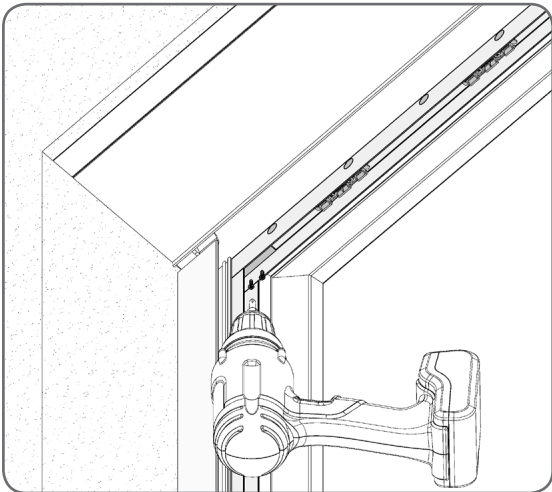
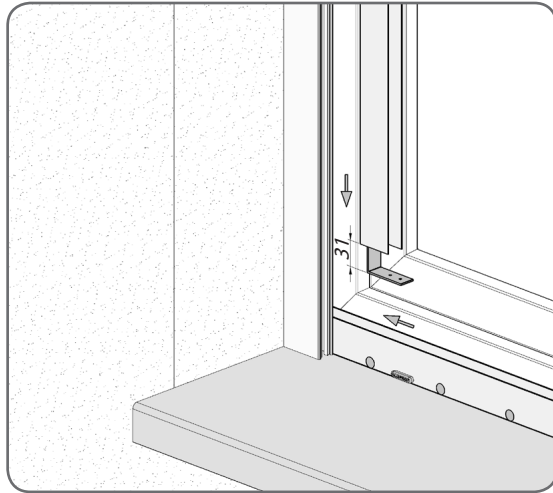
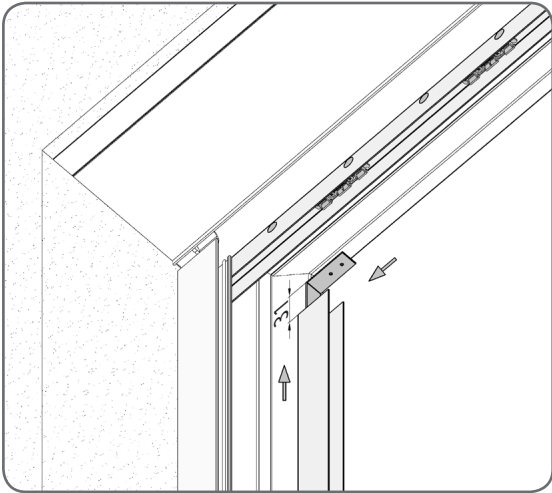


 Istnieje możliwość przykręcenia dolnej prowadnicy bezpośrednio do podłoża.

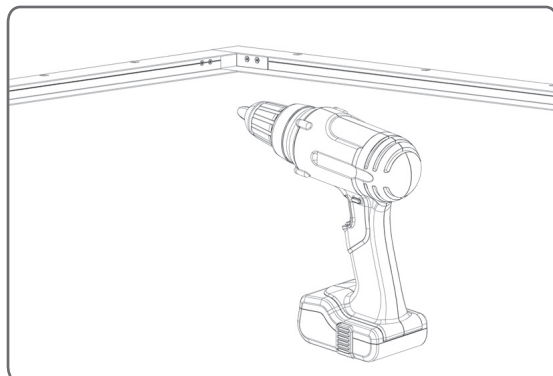
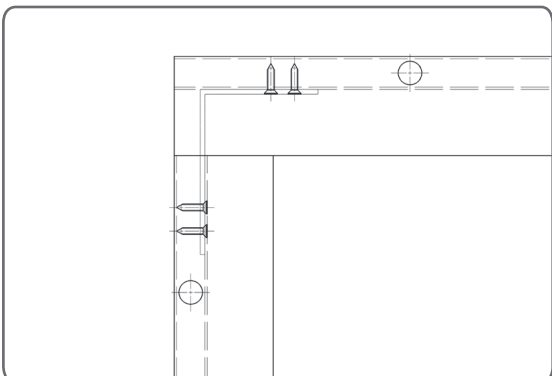
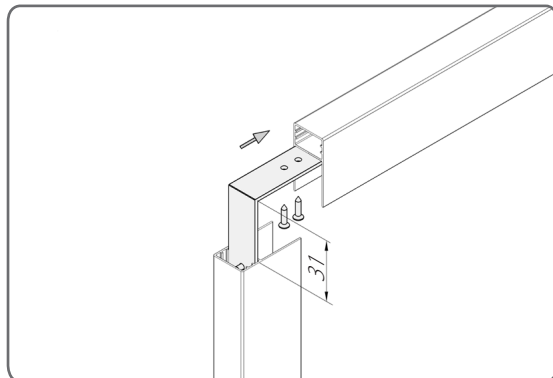
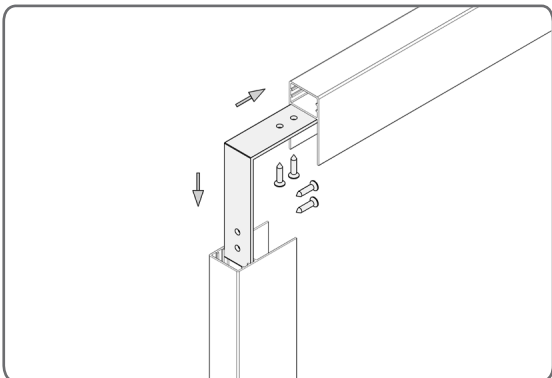


 Należy zwrócić szczególną uwagę na to, aby powierzchnia, do której przykręcana będzie prowadnica była możliwie maksymalnie równa, w przeciwnym razie istnieje ryzyko związane ze złym funkcjonowaniem moskitiery.

Pionowe boczne prowadnice moskitiery wraz z zamontowanymi kątownikami włożyć w komorę prowadnicy **PPMO 53**, następnie ustawić w pionie i przykręcić.

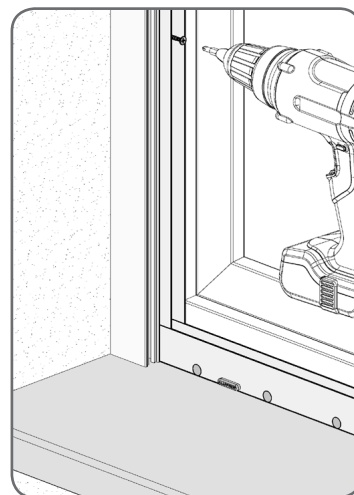
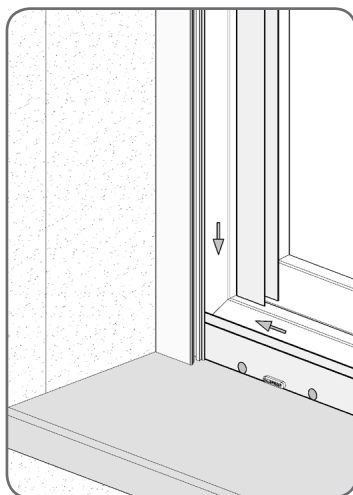
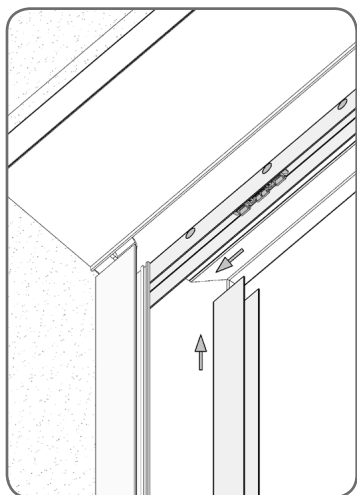


Kątowniki montować zgodnie ze schematem przedstawionym poniżej.

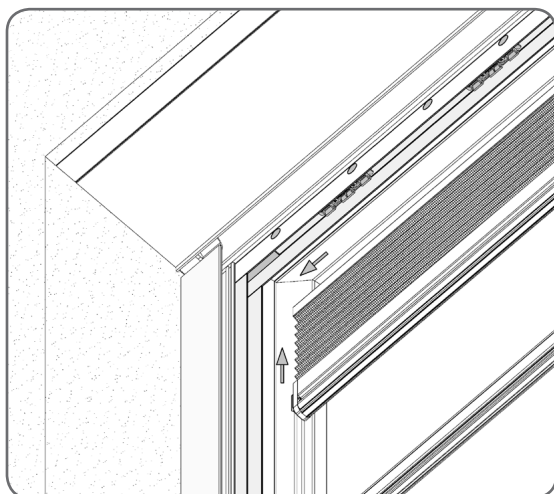




Istnieje możliwość przykręcenia bocznej pionowej prowadnicy bezpośrednio do prowadnicy PPMO 53 bez używania kątowników.




Zespół MPH należy zakliknąć na zamontowanych w prowadnicach zatrzaskach.

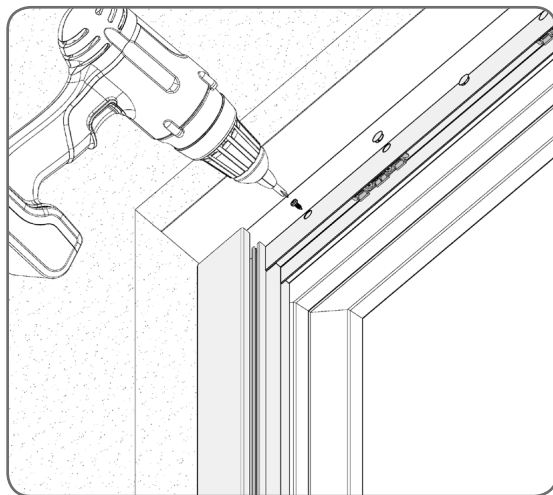
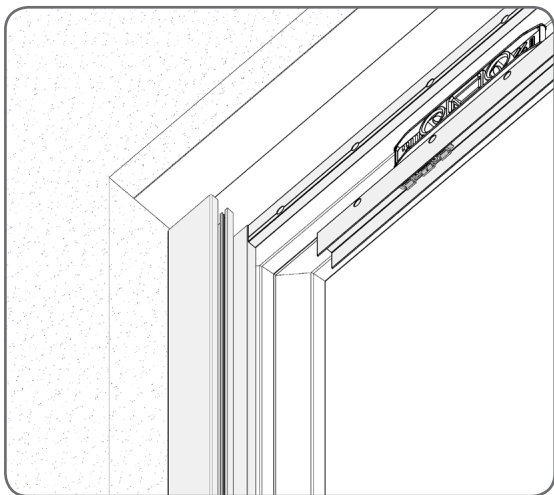
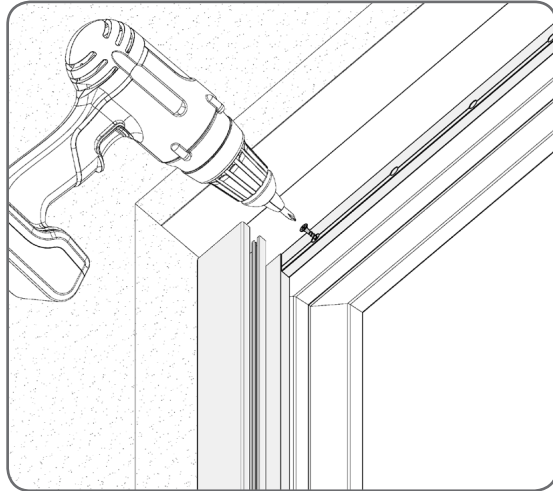
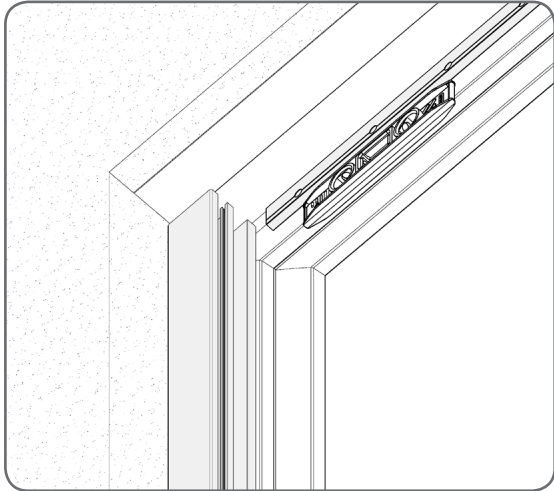


Pozostałe czynności należy wykonywać zgodnie z etapami przedstawionymi w punkcie 5.1.

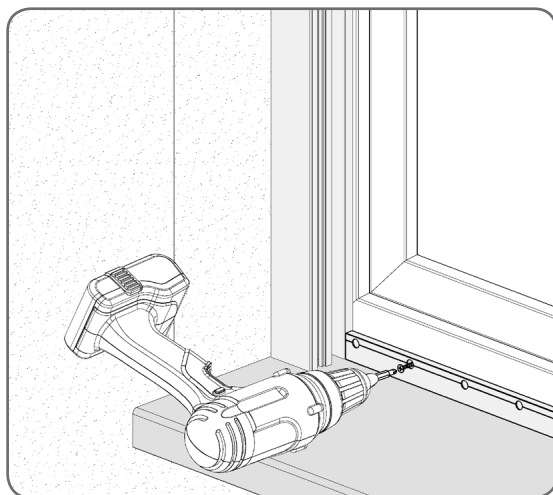
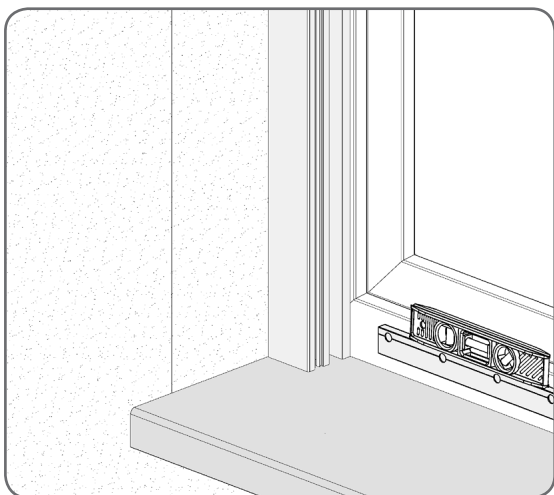
4.3.2.2. Systemy nadstawne z prowadnicami PPMO 60/12, PPMO 60/17

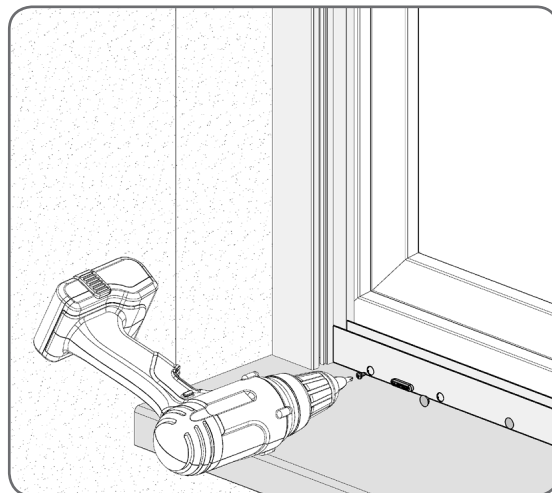
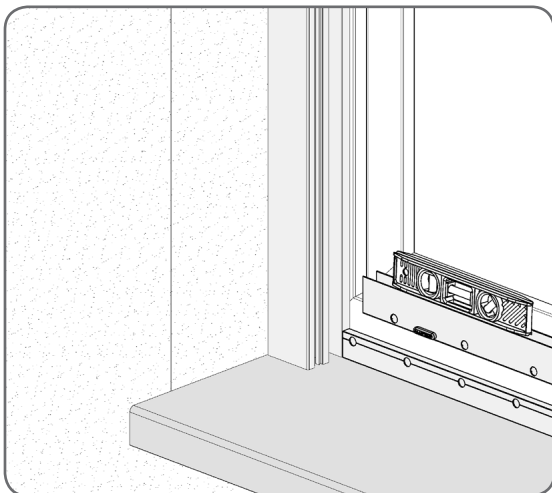
U góry, między prowadnice **PPMO 60/12** lub **PPMO 60/17** należy przykręcić ustawioną w poziomie szynę jezdnią. Następnie bezpośrednio do szyny przykręcić prowadnicę moskitiery, a otwory montażowe zabezpieczyć zatyczkami.

 Należy zwrócić szczególną uwagę na to, aby komory znajdujące się w prowadnicach rolety i moskitiery pokrywały się ze sobą.

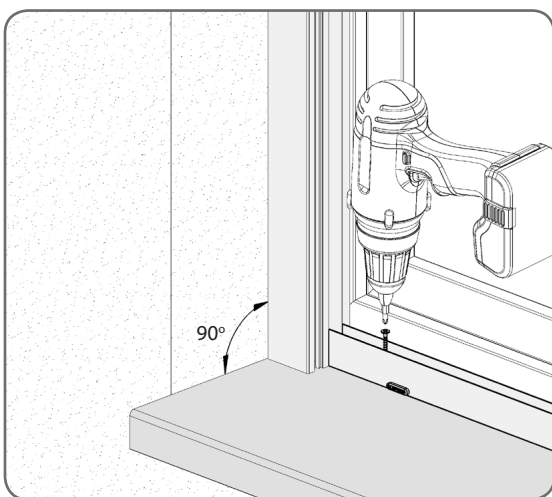


Te same czynności powtórzyć na dole.



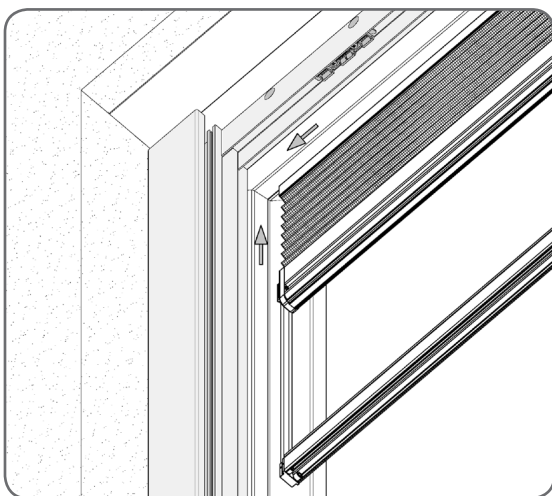


Istnieje możliwość przykręcenia dolnej prowadnicy bezpośrednio do podłoża bez używania szyny jezdnej.



Należy zwrócić szczególną uwagę na to, aby powierzchnia, do której przykręcana będzie prowadnica była możliwie maksymalnie równa, w przeciwnym razie istnieje ryzyko związane ze złym funkcjonowaniem moskitiery.

Zespół MPH należy zakliknąć na zamontowanych w prowadnicach zatrzaskach.



Pozostałe czynności należy wykonywać zgodnie z etapami przedstawionymi w punkcie 5.1.

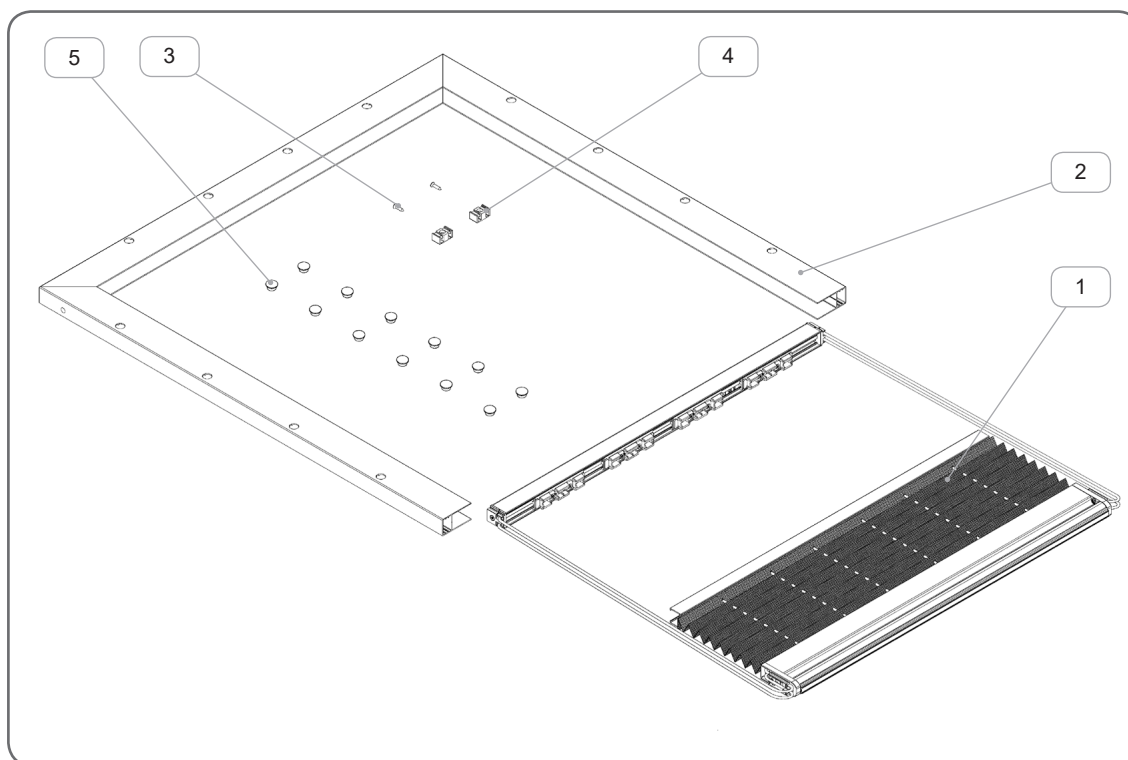
5. MOSKITIERA Z GÓRNYM NACIĄGIEM

5.1. Elementy składowe moskitiery



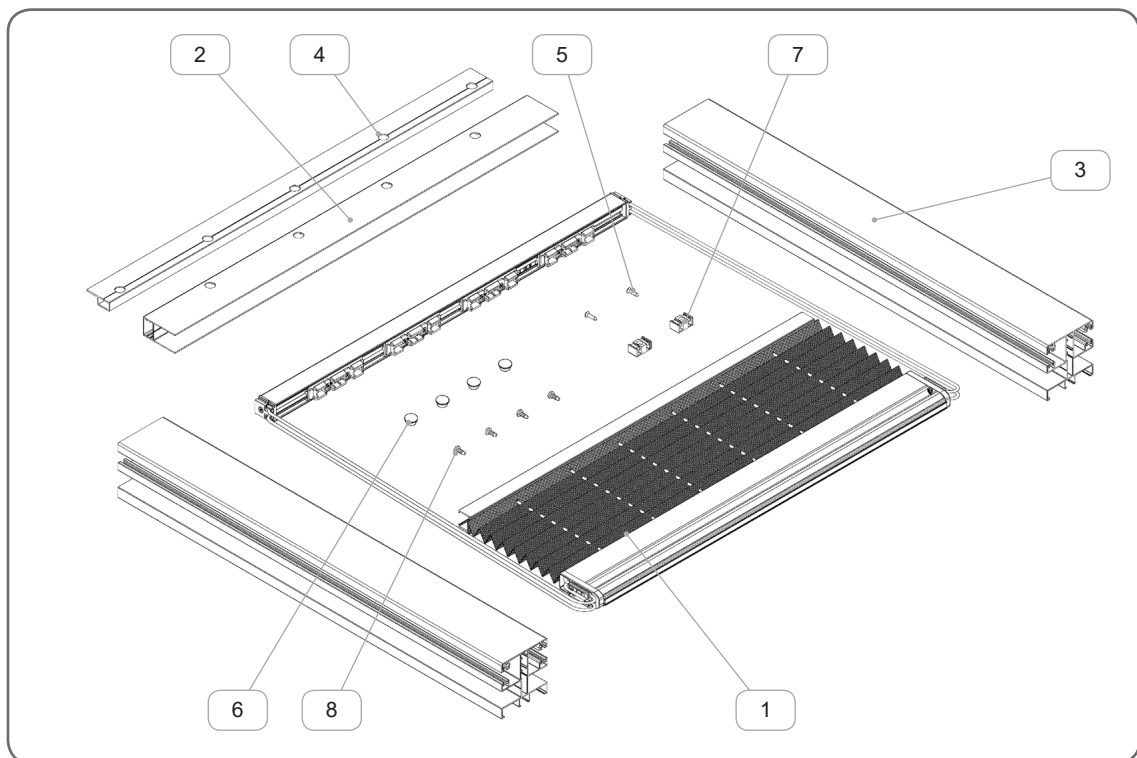
Przed montażem należy rozpakować towar i sprawdzić go pod względem ilościowym oraz jakościowym.

5.1.1. Moskitiera montowana niezależnie



	Nazwa elementu	Kod katalogowy
1.	Zespół MPH	
2.	Rama moskitiery	
3.	Wkręt ocynkowany	WKR/Zn/S/2,9x13
4.	Przelotka sznurka	PS MPH
5.	Zatyczki (występują w zależności od sposobu montażu)	ZP 10/3,5

5.1.2. Moskitiera montowana z roletami w systemach nadstawnych z prowadnicami PPMO 60/12, PPMO 60/17



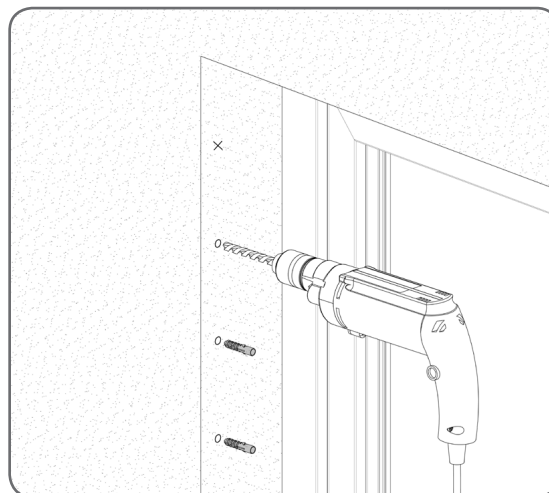
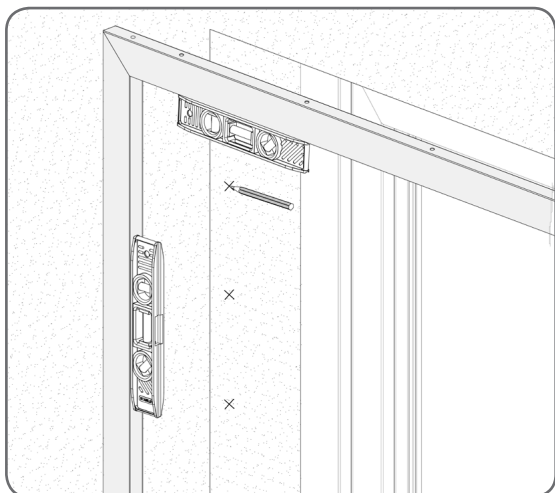
	Nazwa elementu	Kod katalogowy
1.	Zespół MPH	
2.	Prowadnica prosta	PP/C MPH
3.	Prowadnica prosta z komorą na moskitierę	PPMO 60/12, PPMO 60/17
4.	Szyna jezdna	SZJ-1/10 MRP, SZJP-1 MRP
5.	Wkręt ocynkowany	WKR/Zn/S/2,9x13
6.	Zatyczka	ZP 10/3,5
7.	Przelotka sznurka	PS MPH
8.	Wkręt ocynkowany	WKR/Zn/W/3,5x9,5

5.2. Schemat montażu moskitiery

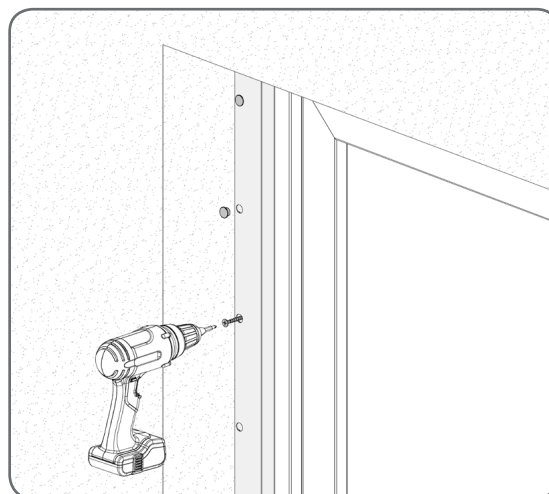
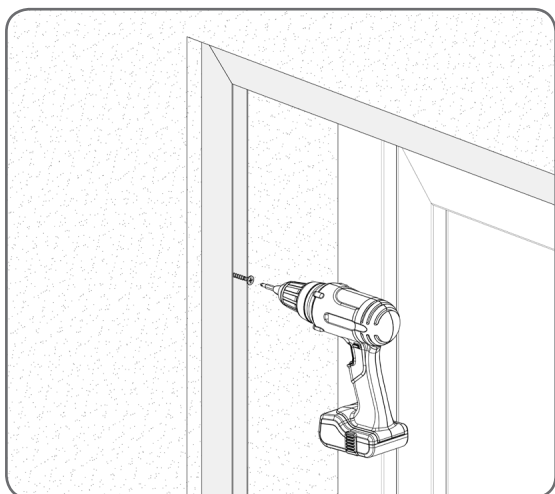
5.2.1. Moskitiera montowana niezależnie

5.2.1.1. Montaż we wnęce

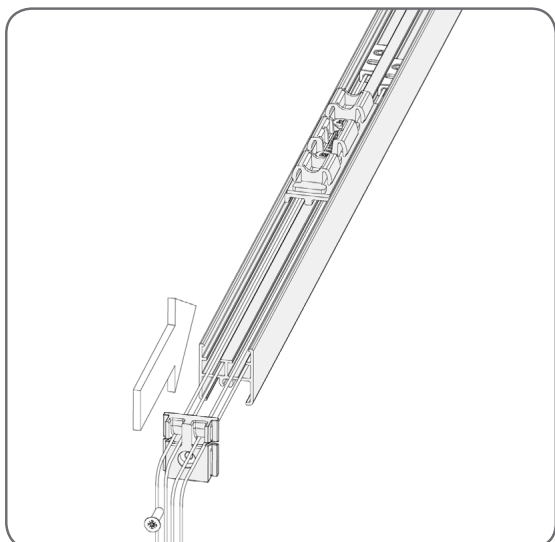
Od ustawionej w pionie i poziomie ramy moskitiery wyznaczyć miejsca wykonania otworów do jej przykręcenia. W wywiercone otwory włożyć kołki montażowe.



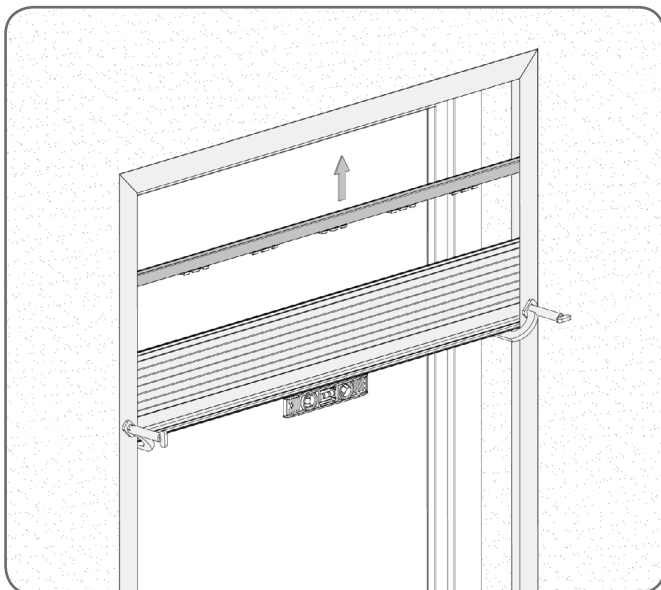
Przykręcić całą ramę do ściany lub bezpośrednio do okna.



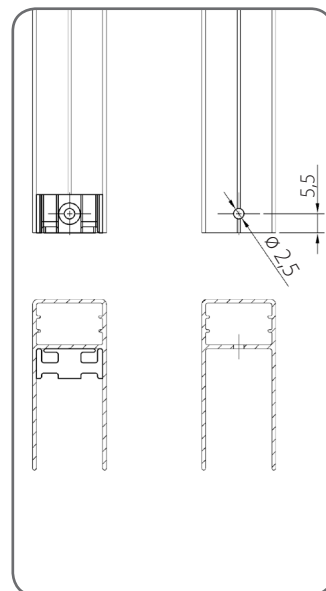
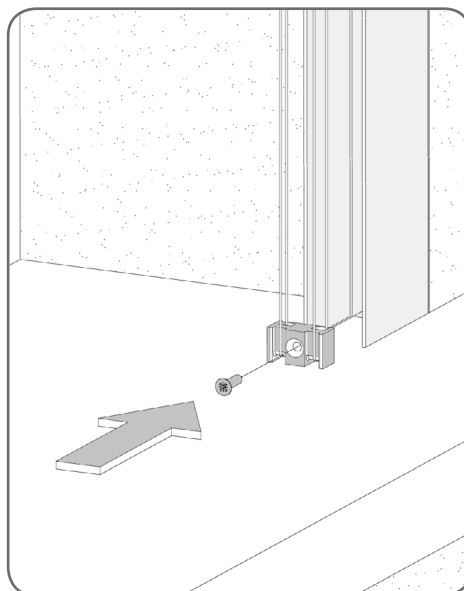
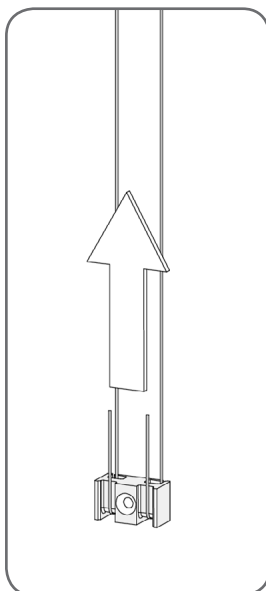
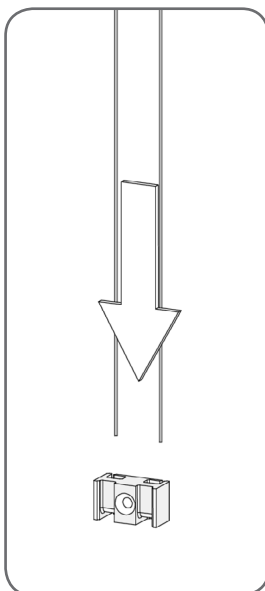
Przełożyć sznurki przez profil naciągowy i zatyczki.



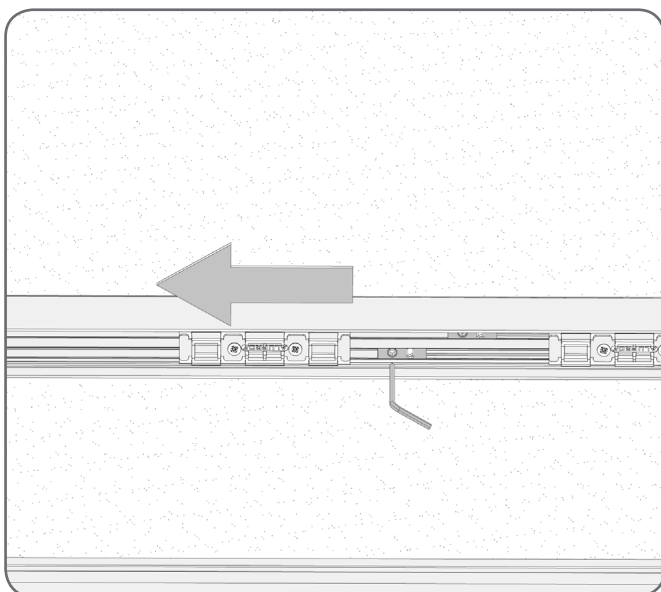
Włożyć set do pozycji montażowej, równoległe do profilu ramy. Wkliknąć profil naciągowy w ramie.



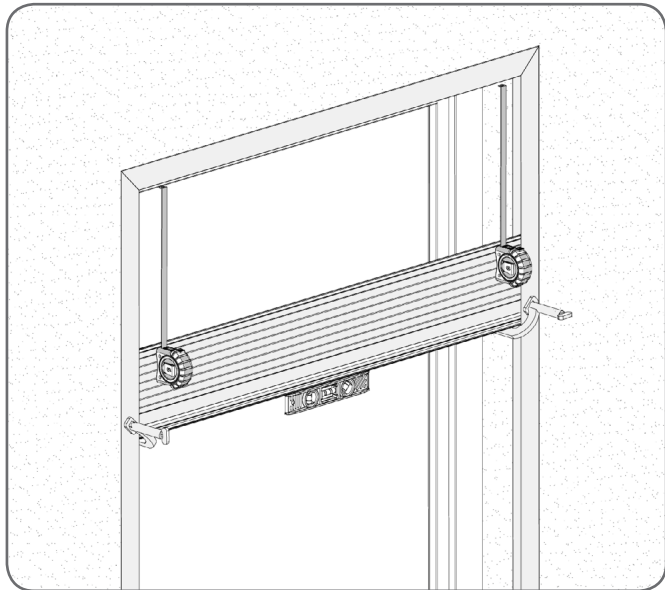
Przeciągnąć sznurki przez przelotki ciągien. Następnie przykręcić je do profilu.




Naciągnąć sznurki

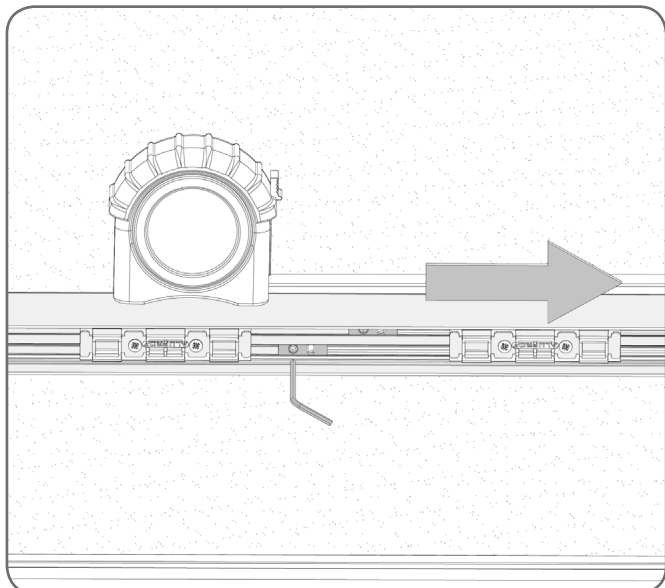


Zmierzyć odległość seta od profilu naciągowego.

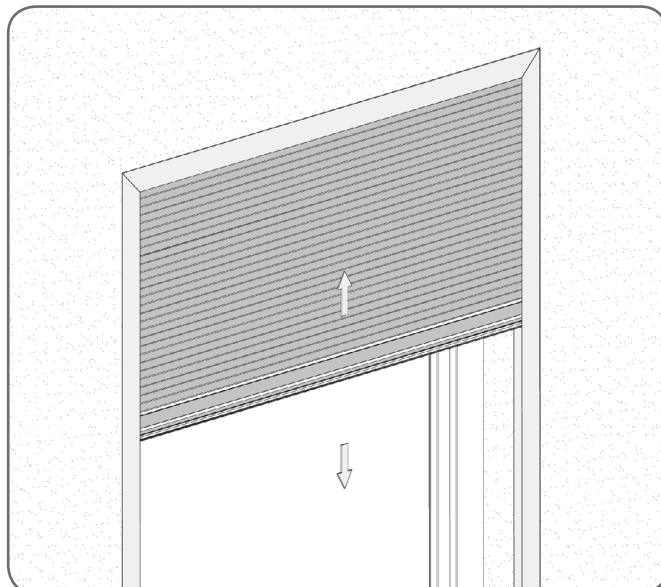
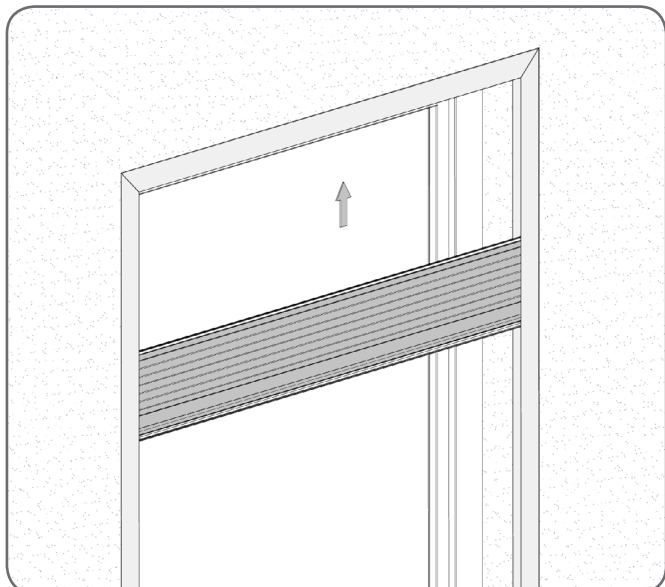


 Zmierzona odległość po obu stronach musi być taka sama.

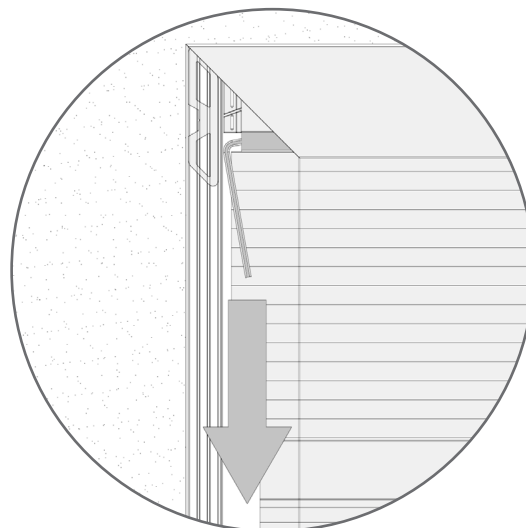
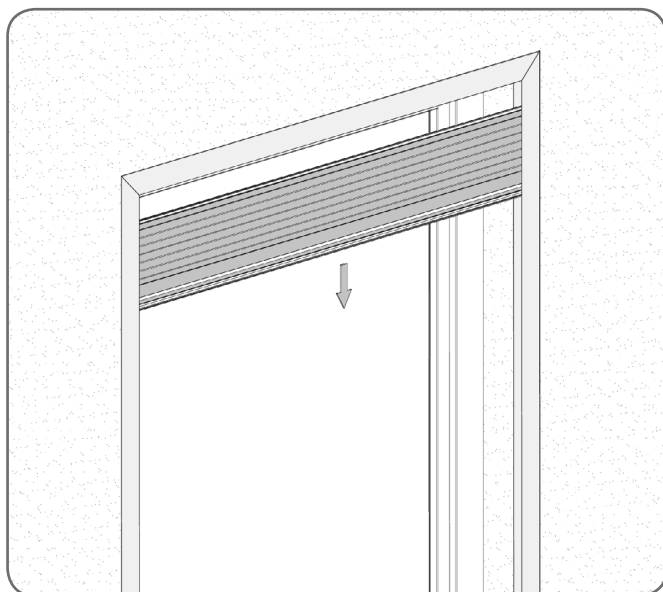
Poluzować sznurki o zmierzoną wcześniej odległość.



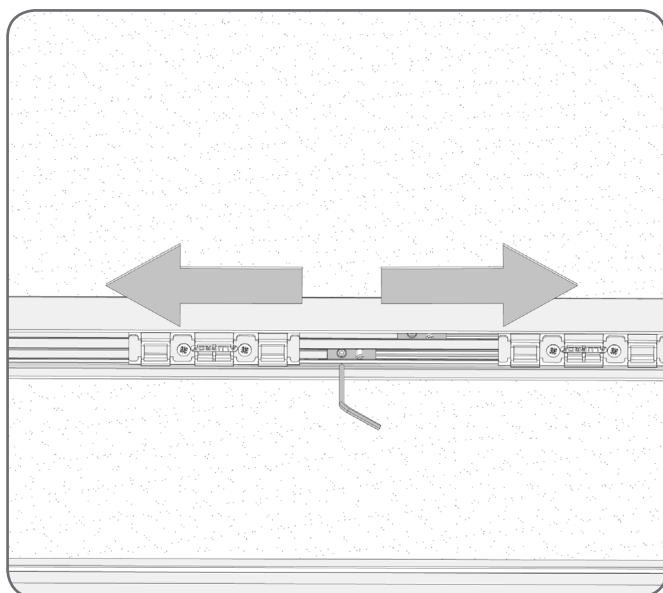
Zakliknąć seta do ramy i sprawdzić działanie.



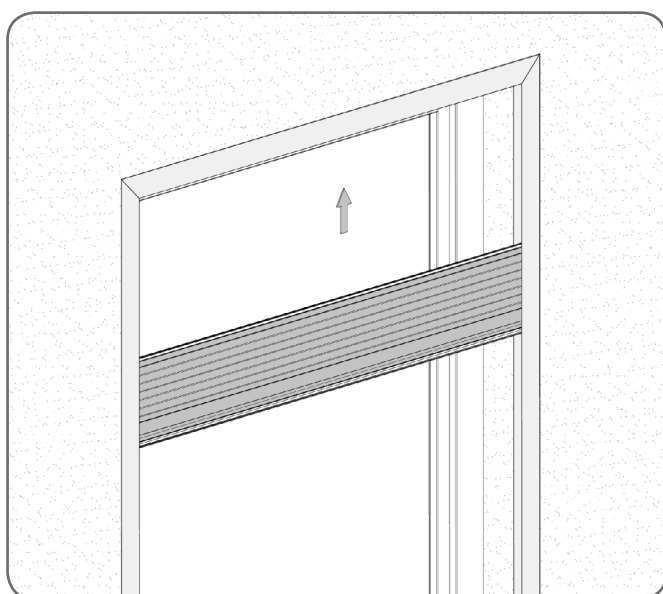
Wykonać ewentualną regulację. Delikatnie odkliknąć seta, wyregulować naciąg sznurków po czym wklknąć seta.



⚠ Do wykliknięcia można użyć klucza imbusowego.

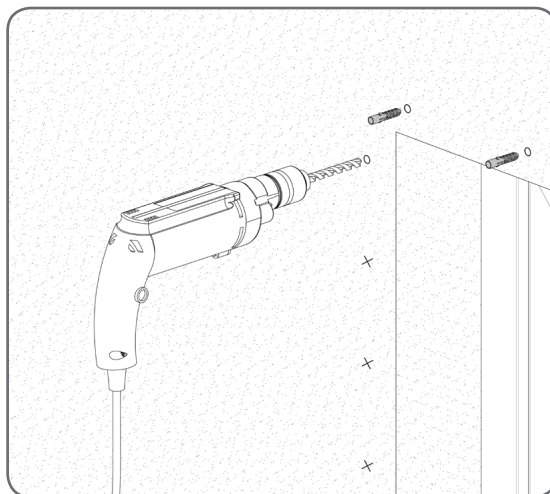
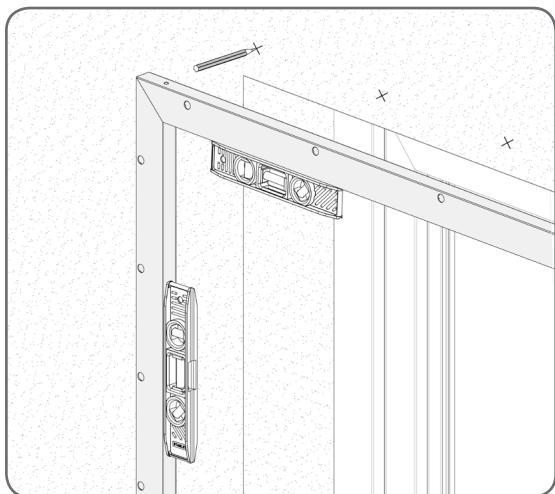


⚠ W profilu naciągu należy odpowiednio wyregulować napięcie sznurków poprzez przesuwanie tworzywowych zakończeń w kierunku lewo/prawo. Po zakończeniu regulacji, dokręcić kluczem imbusowym wkręty dociskowe.

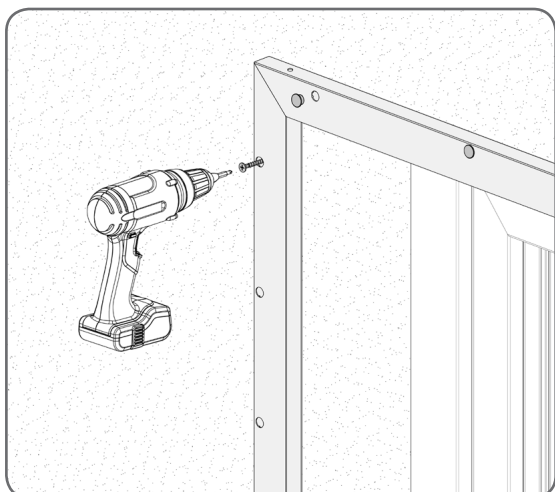


5.2.1.2. Montaż na ścianie

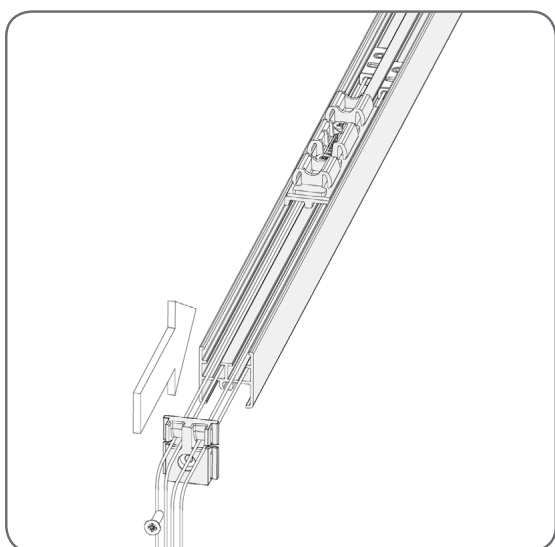
Od ustawionej w pionie i poziomie ramy moskitiery wyznaczyć miejsca wykonania otworów do jej przykręcenia. W wywiercone otwory włożyć kołki montażowe.



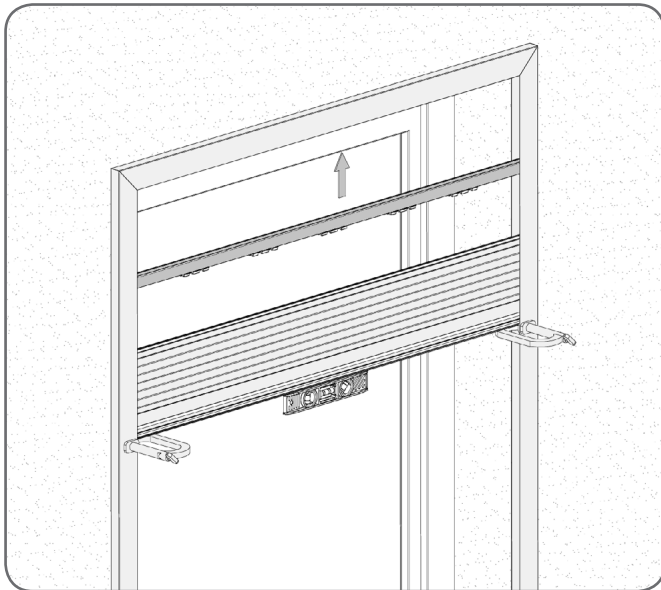
Przykręcić całą ramę do ściany, a otwory montażowe zabezpieczyć zatyczkami.



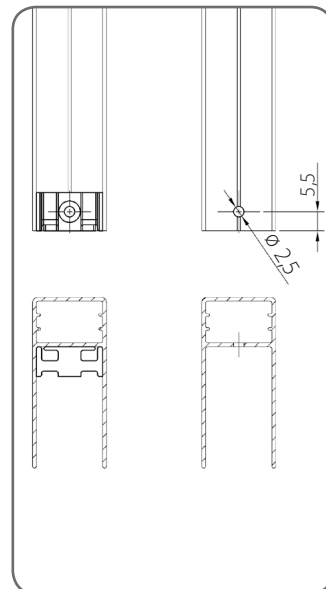
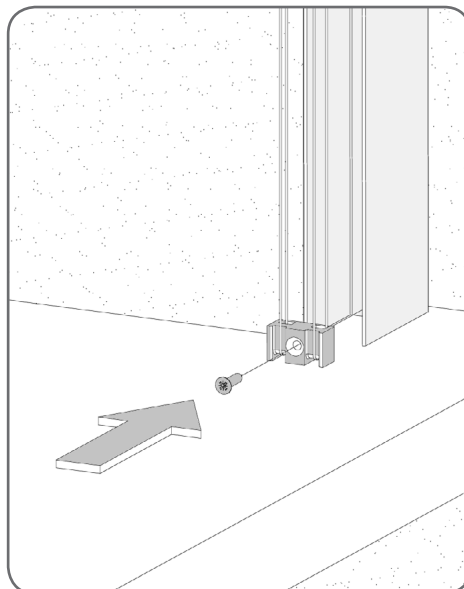
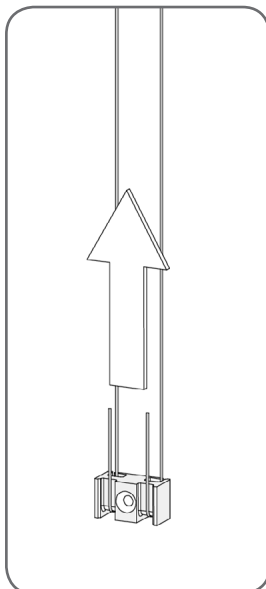
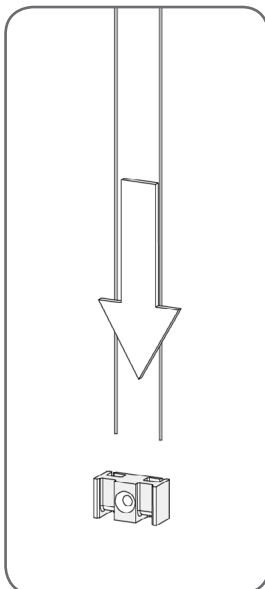
Przełożyć sznurki przez profil naciągowy i zatyczki.



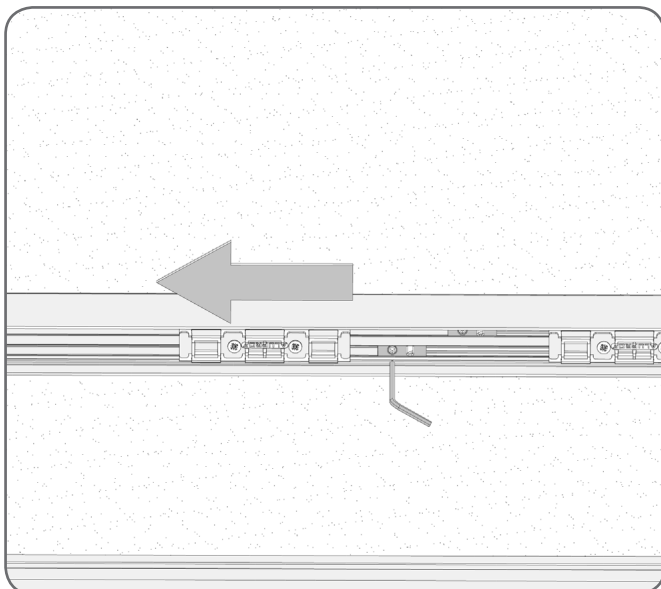
Włożyć set do pozycji montażowej, równoległe do profilu ramy. Wklicnąć profil naciągowy w ramie.



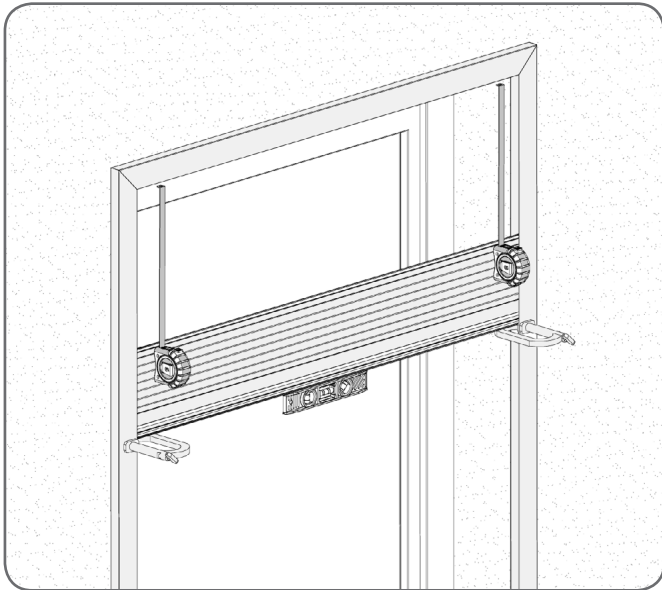
Przeciągnąć sznurki przez przelotki cięgien. Następnie przykręcić je do profilu.




Naciągnąć sznurki

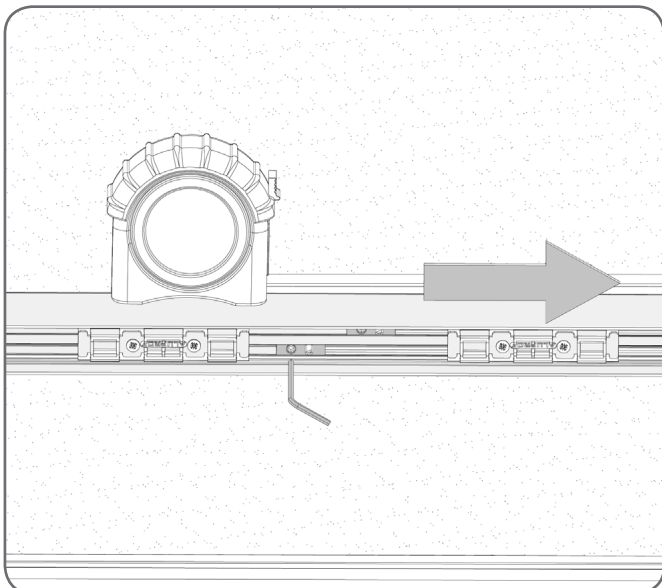


Zmierzyć odległość seta od profilu naciągowego.

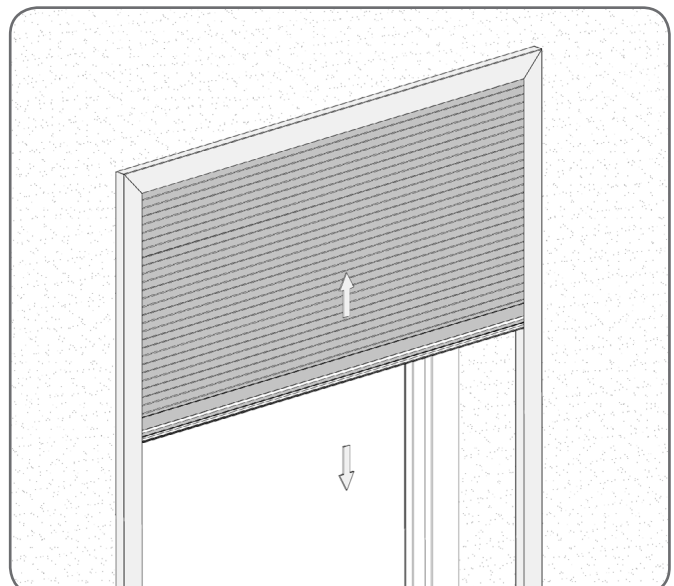
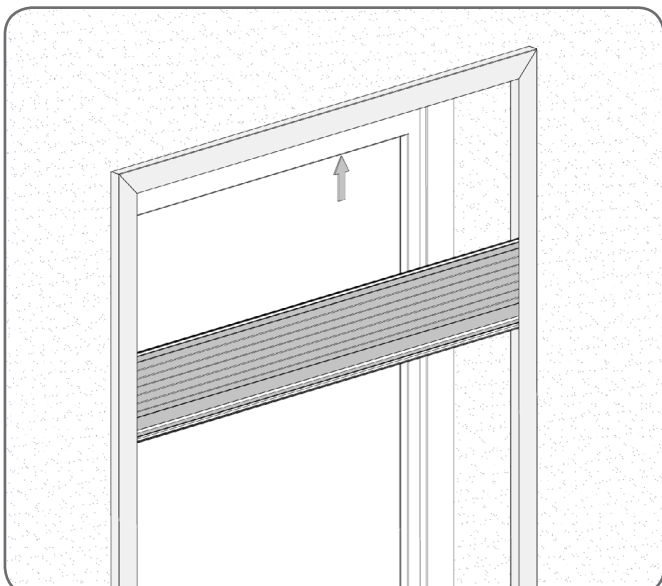


 Zmierzona odległość po obu stronach musi być taka sama.

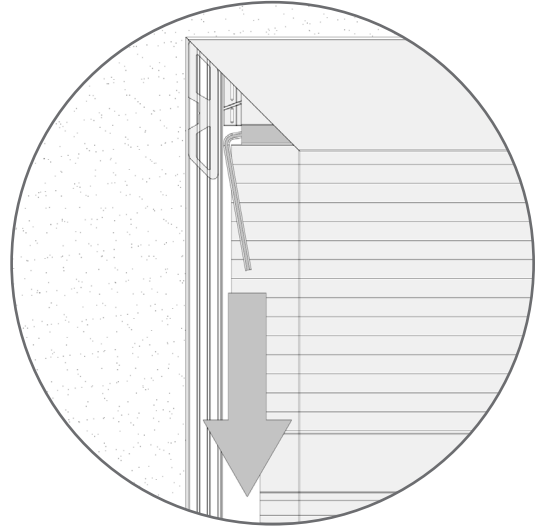
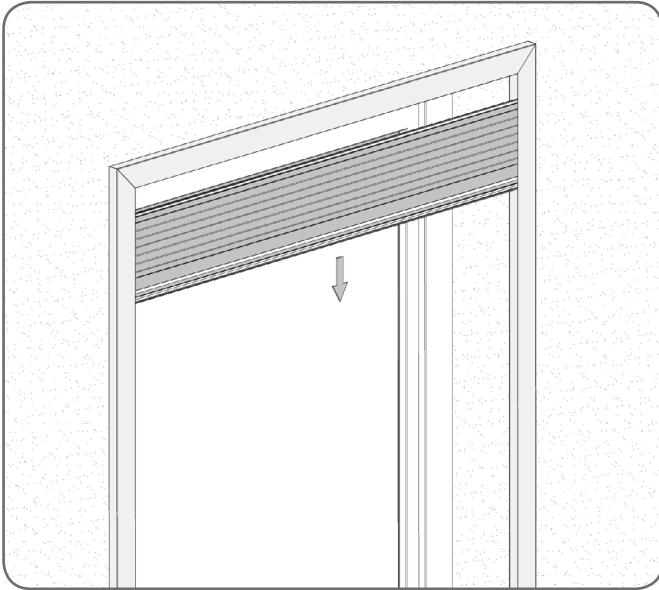
Poluzować sznurki o zmierzoną wcześniej odległość.



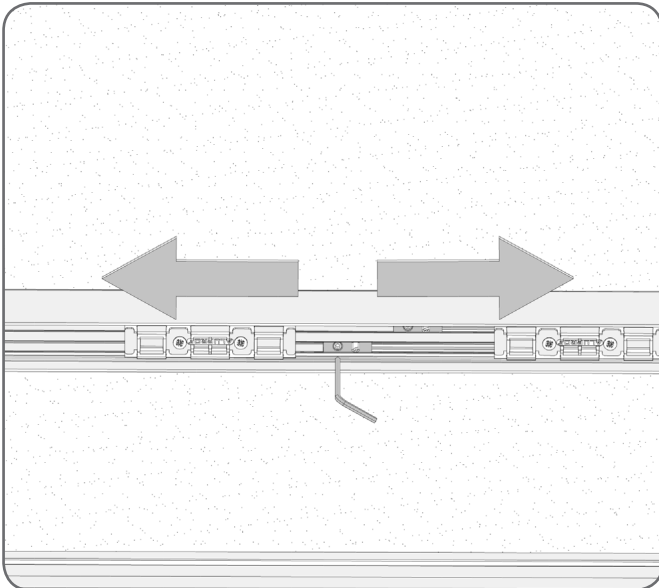
Zakliknąć seta do ramy i sprawdzić działanie.



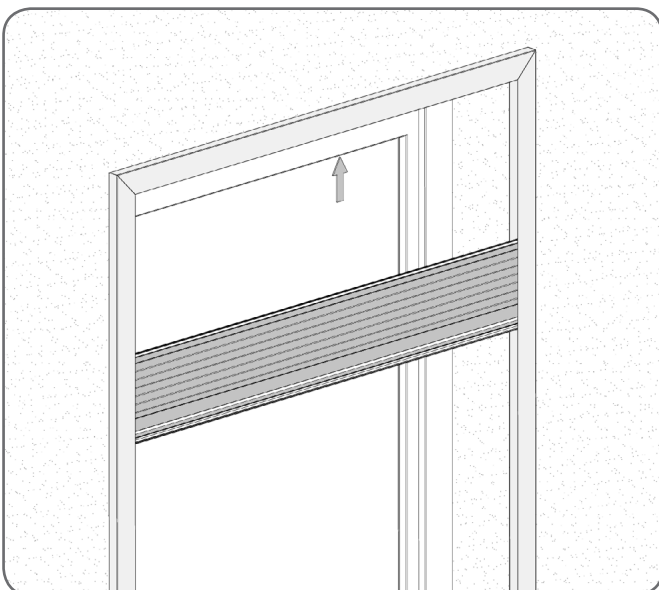
Wykonać ewentualną regulację. Delikatnie odkliknąć seta, wyregulować naciąg sznurków po czym wklknąć seta.



⚠ Do wykliknięcia można użyć klucza imbusowego.



⚠ W profilu naciągu należy odpowiednio wyregulować napięcie sznurków poprzez przesuwanie tworzywowych zakończeń w kierunku lewo/prawo. Po zakończeniu regulacji, dokręcić kluczem imbusowym wkręty dociskowe.

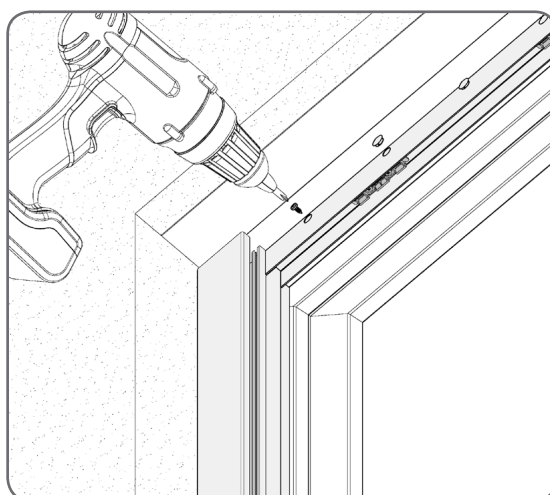
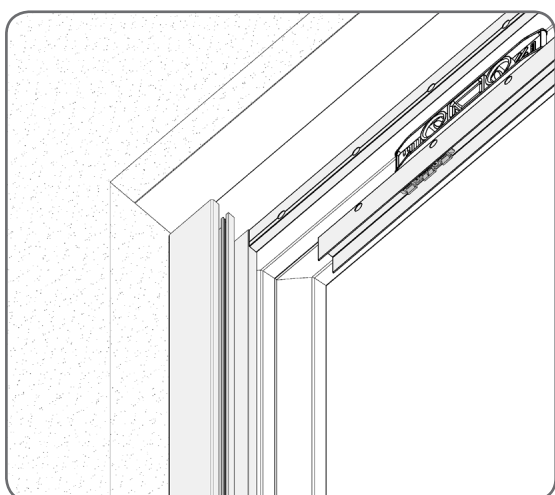
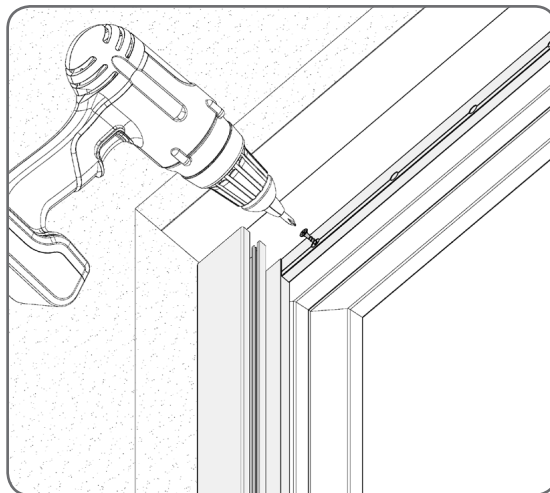
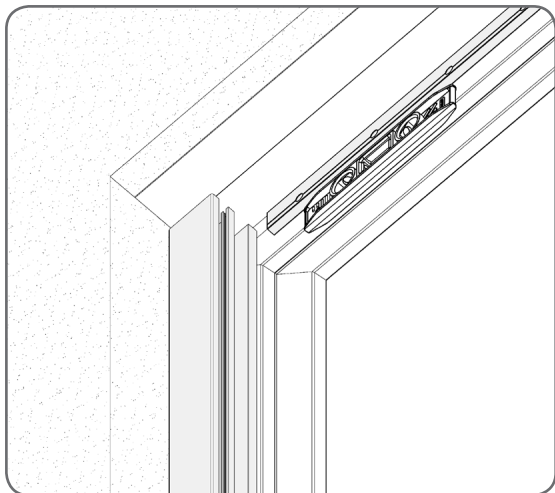


5.2.2. Moskitiera montowana z roletami

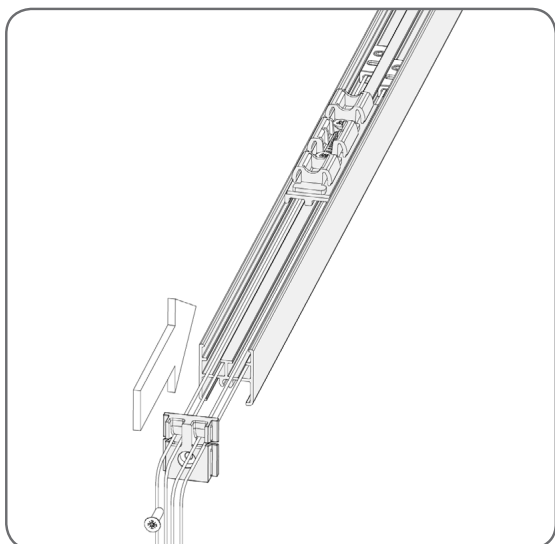
5.2.2.1. Systemy nadstawne z prowadnicami PPMO 60/12, PPMO 60/17

U góry, między prowadnice **PPMO 60/12** lub **PPMO 60/17** należy przykręcić ustawioną w poziomie szynę jezdnią. Następnie bezpośrednio do szyny przykręcić prowadnicę moskitiery, a otwory montażowe zabezpieczyć zatyczkami.

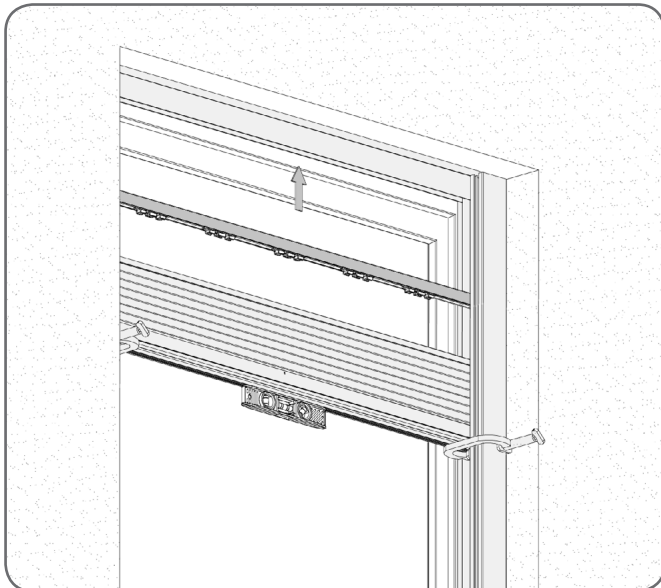
 Należy zwrócić szczególną uwagę na to, aby komory znajdujące się w prowadnicach rolety i moskitiery pokrywały się ze sobą.



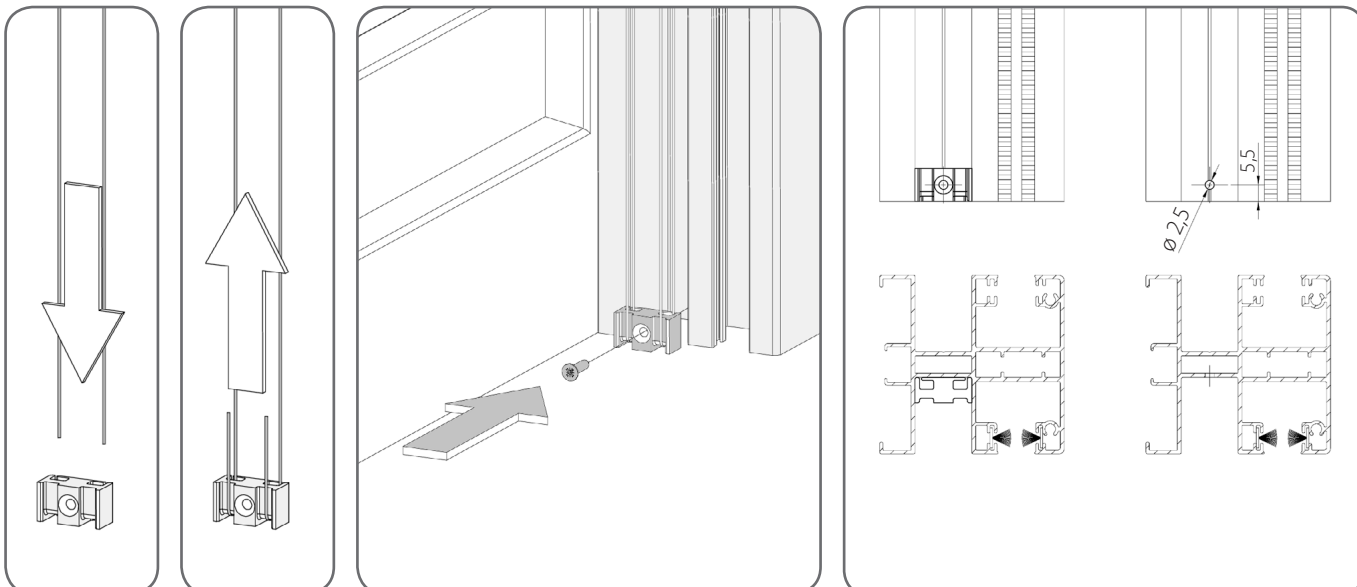
Przełożyć sznurki przez profil naciągowy i zatyczki.



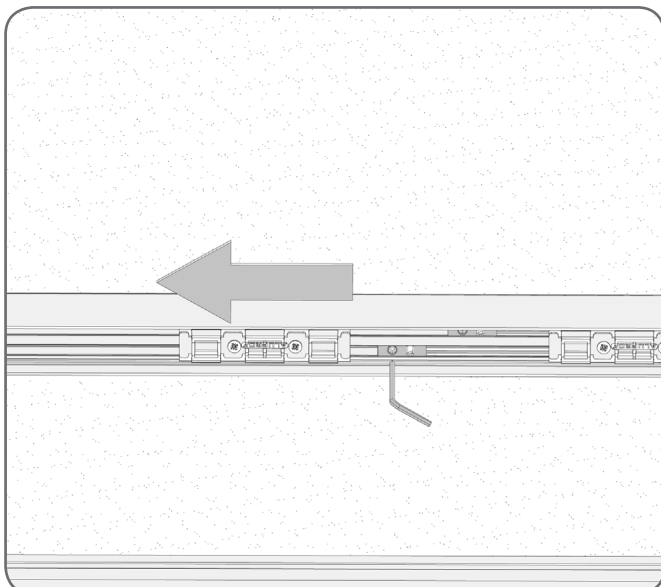
Włożyć set do pozycji montażowej, równoległe do profilu ramy. Wkliknąć profil naciągowy w ramie.



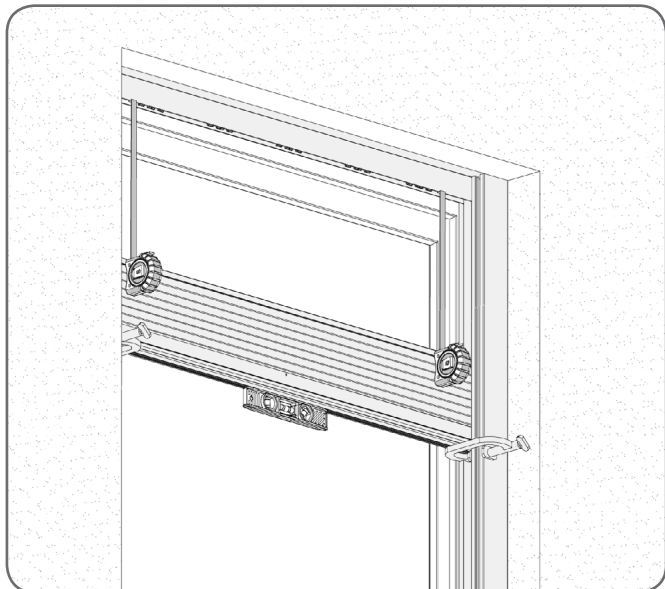
Przeciagnąć sznurki przez przelotki ciągien. Następnie przykręcić je do profilu.




Naciągnąć sznurki

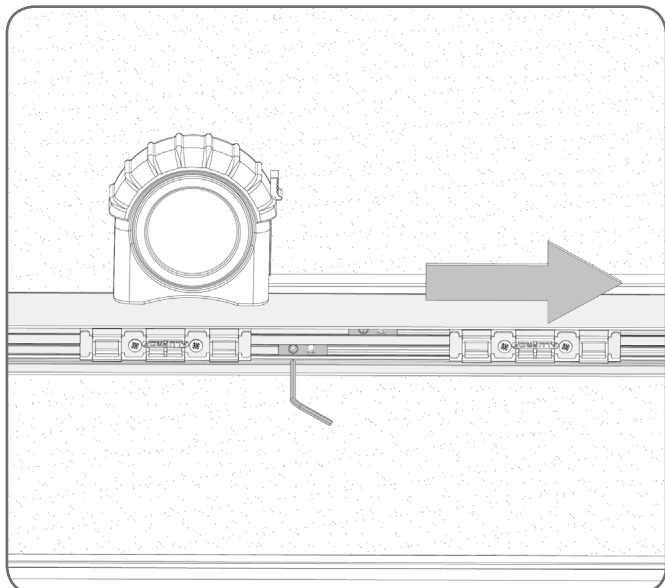


Zmierzyć odległość seta od profilu naciągowego.

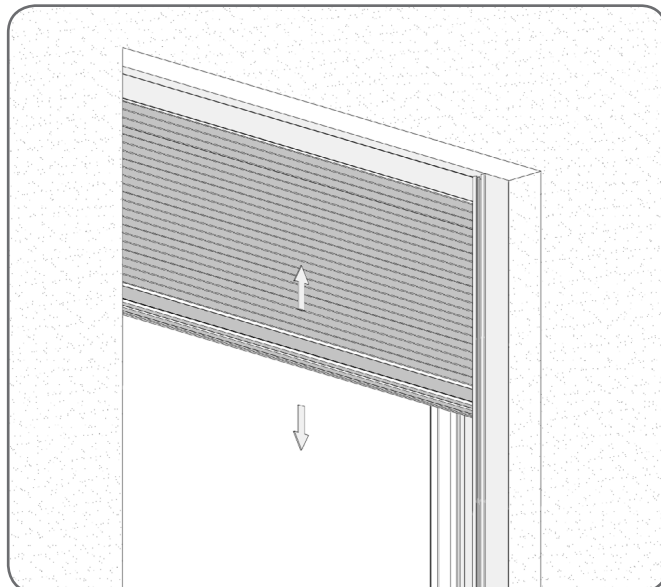
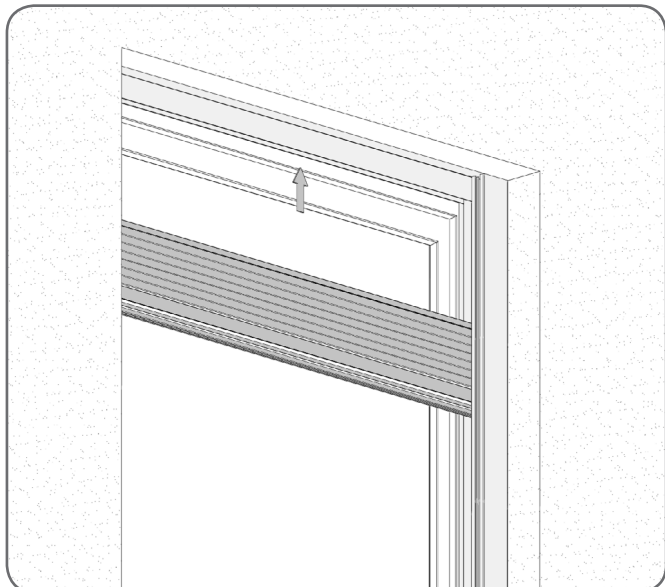


 Zmierzona odległość po obu stronach musi być taka sama.

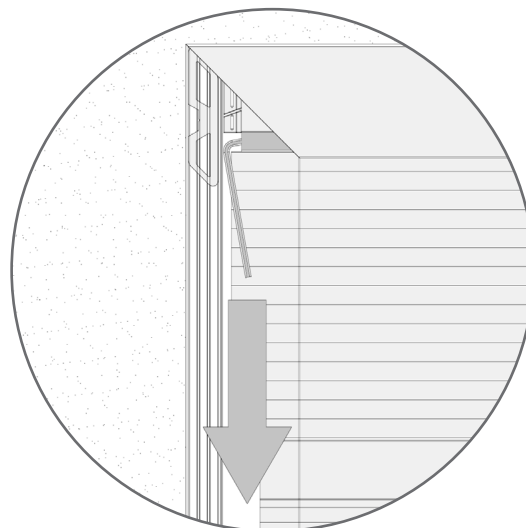
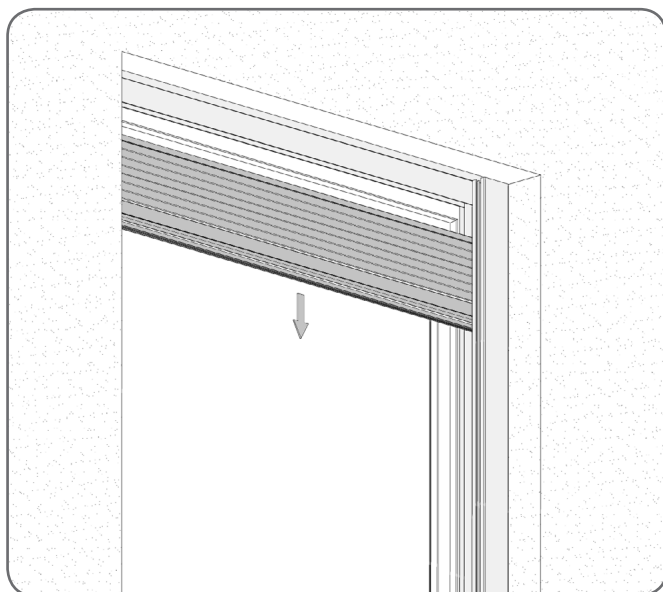
Poluzować sznurki o zmierzoną wcześniej odległość.



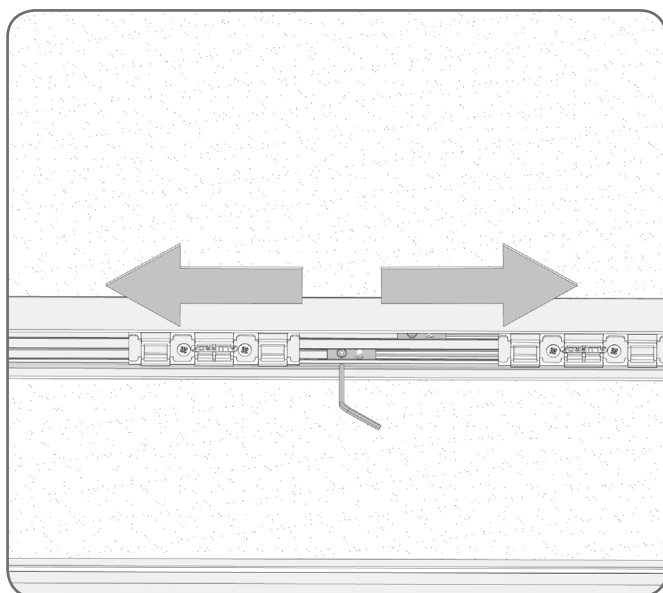
Zakliknąć seta do ramy i sprawdzić działanie.



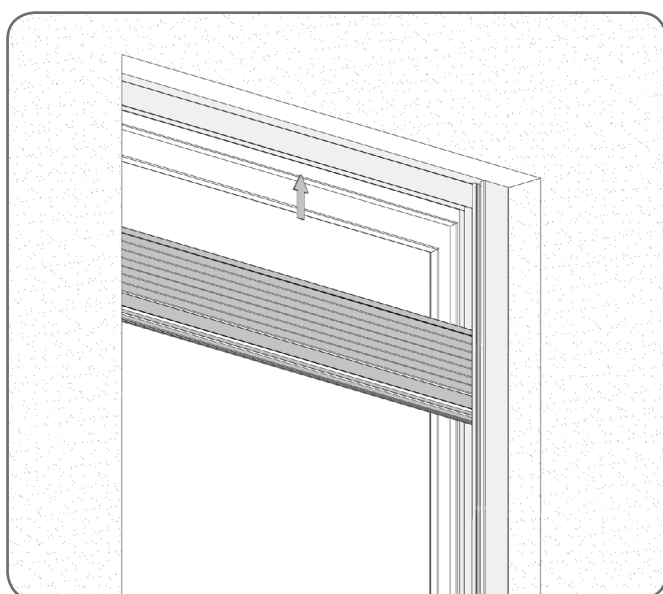
Wykonać ewentualną regulację. Delikatnie odkliknąć seta, wyregulować naciąg sznurków po czym wklknąć seta.



⚠ Do wykliknięcia można użyć klucza imbusowego.



⚠ W profilu naciągu należy odpowiednio wyregulować napięcie sznurków poprzez przesuwanie tworzywowych zakończeń w kierunku lewo/prawo. Po zakończeniu regulacji, dokręcić kluczem imbusowym wkręty dociskowe.





ALUPROF

Centrala; Zakład w Bielsku-Białej:

ul. Warszawska 158, 43-300 Bielsko-Biała, Polska,
tel. +48 33 81 95 300, fax +48 33 82 20 512

Zakład w Opolu:

ul. Gosławicka 3, 45-446 Opole, Polska,
tel. +48 77 40 00 000, fax +48 77 40 00 006
e-mail: aluprof@aluprof.eu

MPH_VERTI_m
Zastrzegamy sobie prawo do zmian technicznych.
Stan na dzień 2021.05.12