



Instrukcja montażu systemu krat zwijanych **BKR**

**ALUPROF**

***Treść zawarta w dokumentacji podlega ochronie zgodnie z obowiązującymi przepisami prawa Rzeczypospolitej Polskiej, w szczególności ustawą z dnia 4 lutego 1994 r. o prawie autorskim i prawach pokrewnych (Dz. U. z 2006 r. Nr 90, poz. 631 z późn. zm.), a także zgodnie z przepisami prawa Unii Europejskiej, w szczególności Dyrektywą 2001/29/WE Parlamentu Europejskiego i Rady z dnia 22 maja 2001 r. w sprawie harmonizacji niektórych aspektów praw autorskich i pokrewnych w społeczeństwie informacyjnym (Dz.Urz.UE.L 2001 Nr 167, str. 10 z późn. zm.). Wszelkie pobieranie i powielanie w celu dalszego rozpowszechniania całości lub części dokumentacji, bez zgody Aluprof S.A. jest nielegalne i spowoduje powstanie odpowiedzialności karnej i cywilnoprawnej.***

## SPIS TREŚCI

<b>1. ZALECENIA OGÓLNE .....</b>	<b>4</b>
<b>2. NARZĘDZIA MONTAŻOWE.....</b>	<b>5</b>
<b>3. PRACE PRZED MONTAŻEM .....</b>	<b>6</b>
3.1. Elementy składowe .....	6
3.1.1. Montaż kraty w skrzynce typu SK, SKO-P .....	6
3.1.2. Montaż kraty na konsoli KNB.....	8
3.2. Wymiarowanie.....	10
<b>4. SCHEMAT MONTAŻU .....</b>	<b>11</b>
4.1. Krata zwijana w skrzynce.....	11
4.2. Krata zwijana na konsoli KNB .....	17

## 1. ZALECENIA OGÓLNE

### Zalecenia ogólne:

Montaż kraty może odbywać się wyłącznie przez przeszkoloną ekipę montażową. Należy przestrzegać obowiązujących przepisów BHP, w szczególności dotyczących bezpieczeństwa pracy z urządzeniami elektrycznymi i pracy na wysokościach.

### Do montażu należy stosować:

- a) Jeżeli montaż odbywa się do nadproża żelbetowego lub cegły pełnej - stosujemy kołki rozporowe  $\varnothing 6\div 8$  mm
- b) Jeżeli montaż odbywa się do ściany z materiałów otworowych - stosujemy odpowiednie systemy montażowe np. kotwy chemiczne lub kotwy wkręcane, przewidziane do tego rodzaju ścian.
- c) Jeżeli montaż odbywa się do ścian z cegły szczelinowej lub gazobetonu, itp. - wówczas stosujemy kołki do cegły szczelinowej.



Do montażu skrzynki i przewodnic zaleca się zastosowanie kotew zabezpieczających (z lbem kodowanym).

### Warunki montażowe:

- a) W przypadku murów - montaż wykonujemy do równych powierzchni o odpowiedniej wytrzymałości, wykonanych zgodnie z obowiązującymi przepisami Prawa Budowlanego.
- b) W przypadku konstrukcji metalowych – montaż wykonujemy do materiałów o odpowiedniej grubości ścianek, połączonych ze sobą zgodnie z obowiązującymi zasadami dotyczącymi obróbki metalu.

### Prace przygotowawcze:

Rozładunek, składanie i magazynowanie elementów kraty należy przeprowadzić z zachowaniem niezbędnych środków ostrożności.

Krata na miejsce montażu musi być dostarczona w komplecie zgodnie z zamówieniem.

Przed przystąpieniem do robót montażowych należy bezwzględnie sprawdzić:

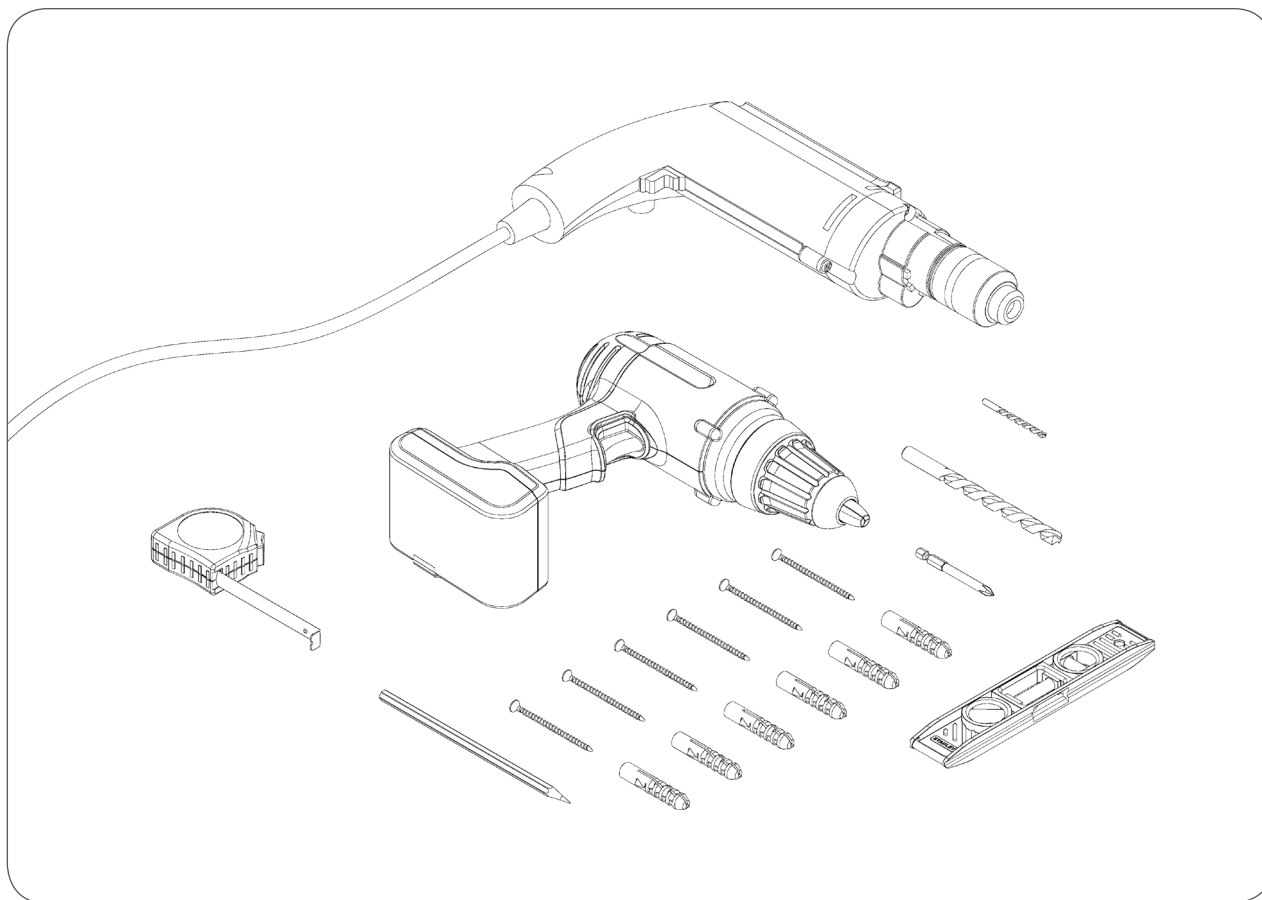
- ilość i jakość dostarczonych elementów składowych zgodnie z załączoną specyfikacją,
- wymiary zewnętrzne kraty,
- szerokości otworu ościeża,
- wysokości otworu ościeża,
- poziom podłoża, na którym ma być zmontowana krata,
- pion ściany, do której ma być zmontowana krata,
- powierzchnia ściany, do której ma być zmontowana krata,
- przekątne otworu ościeża.



Przedstawione w instrukcji sposoby montażu krat są traktowane jako przykładowe.



## 2. NARZĘDZIA MONTAŻOWE

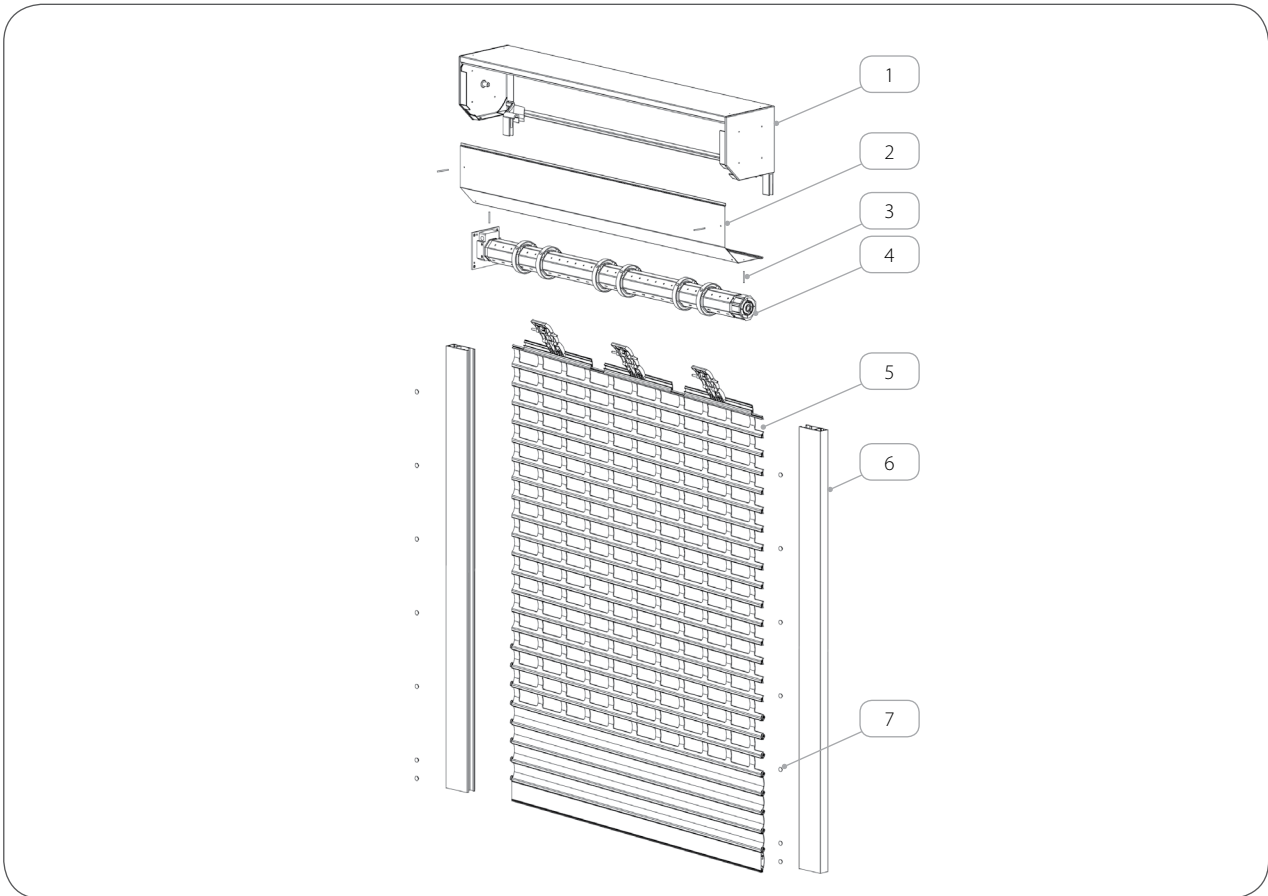


### 3. PRACE PRZED MONTAŻEM

#### 3.1. Elementy składowe

##### 3.1.1. Montaż kraty w skrzynce typu SK, SKO-P

 Przed montażem należy rozpakować towar i sprawdzić go pod względem ilościowym oraz jakościowym.



	Nazwa elementu	Kod katalogowy
1.	Złożona skrzynka	
2.	Pokrywa rewizyjna	
3.	Nity	PN4x8
4.	Uzbrojona rura	
5.	Uzbrojony pancierz	
6.	Prowadnica	
7.	Zatyczka PCW	



Oznaczenia:

**S** - SZEROKOŚĆ WNĘKI [mm]

**H** - WYSOKOŚĆ WNĘKI [mm]

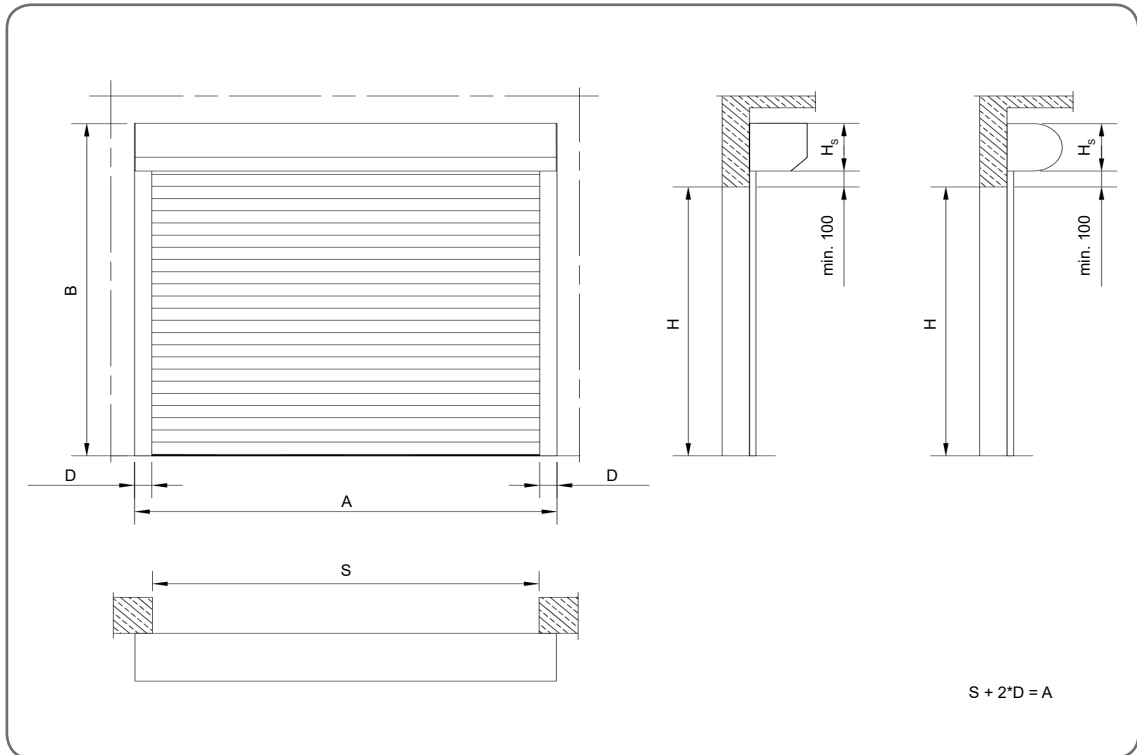
**A** - SZEROKOŚĆ KRATY [mm]

**B** - WYSOKOŚĆ KRATY [mm]

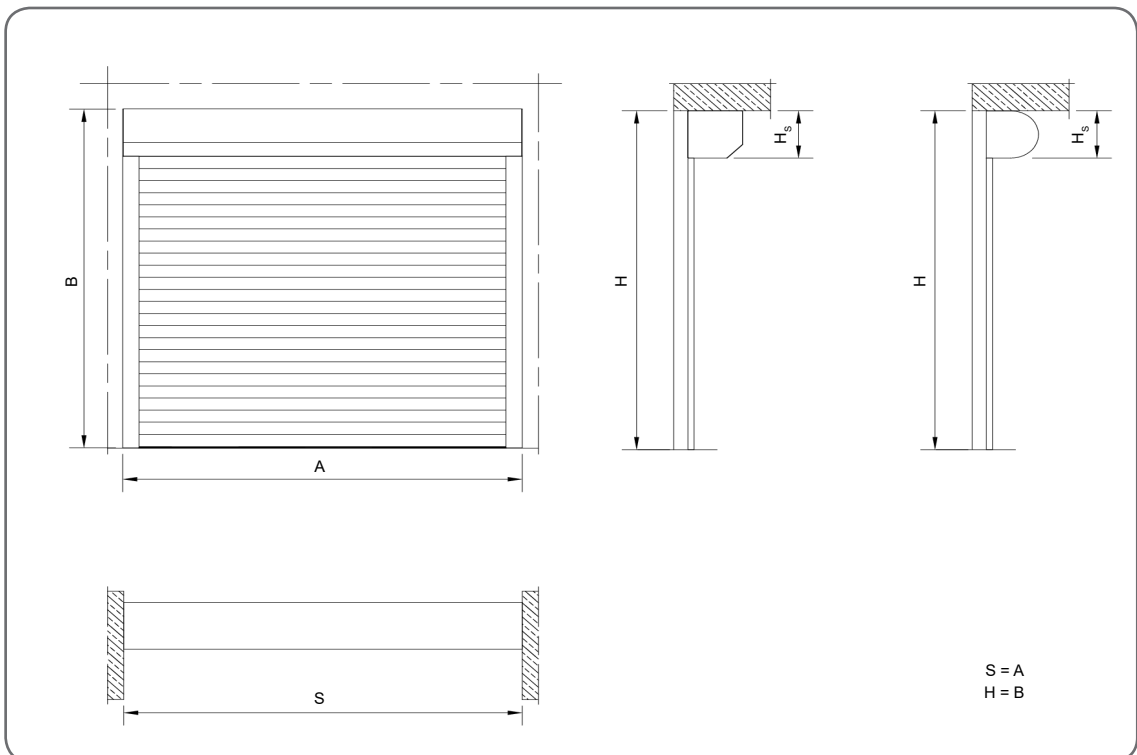
**H<sub>s</sub>** - WYSOKOŚĆ SKRZYŃKI [mm]

**D** - SZEROKOŚĆ PROWADNICY [mm]


a) Prawidłowy montaż kraty na ścianie od strony wewnętrznej lub zewnętrznej.

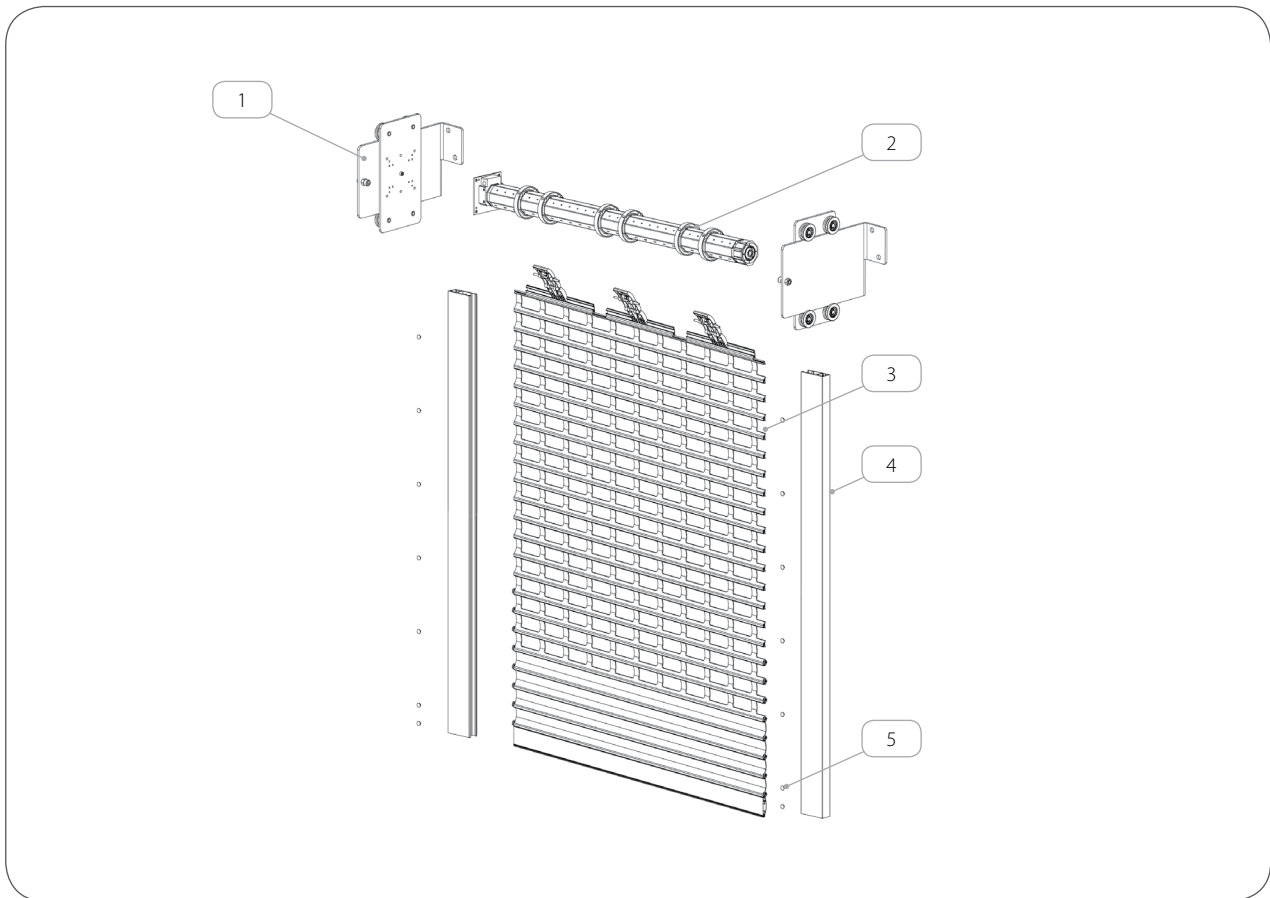


b) Prawidłowy montaż kraty we wnęce



**3.1.2. Montaż kraty na konsoli KNB**

 Przed montażem należy rozpakować towar i sprawdzić go pod względem ilościowym oraz jakościowym.



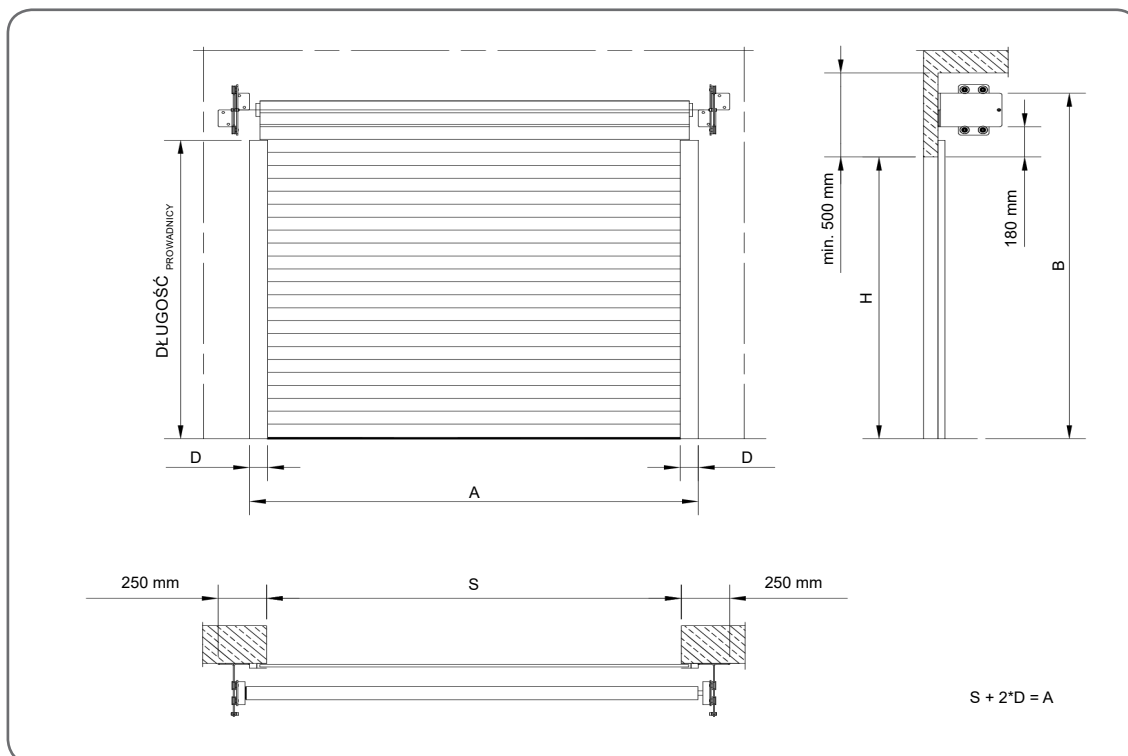
	Nazwa elementu	Kod katalogowy
1.	Konsola	
2.	Uzbrojona rura	
3.	Uzbrojony pancierz	
4.	Prowadnica	
5.	Zatyczka PCW	



Oznaczenia:

**S** - SZEROKOŚĆ WNEKI [mm]**H** - WYSOKOŚĆ WNEKI [mm]**A** - SZEROKOŚĆ KRATY [mm]**B** - WYSOKOŚĆ KRATY [mm]**H<sub>s</sub>** - WYSOKOŚĆ SKRZYNKI [mm]**D** - SZEROKOŚĆ PROWADNICY [mm]

## a) Prawidłowy montaż kraty przy zastosowaniu konsoli KNB.



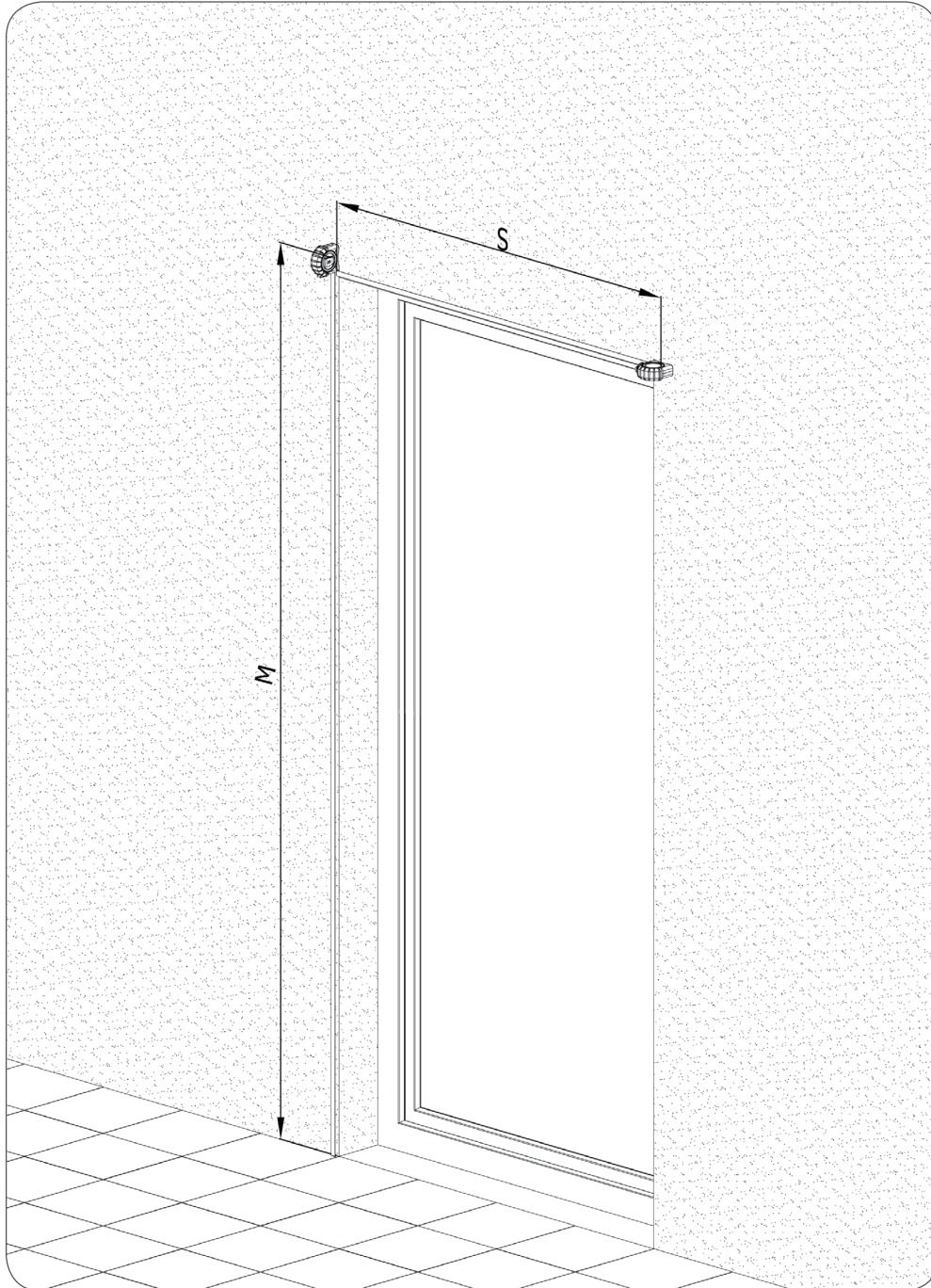
### 3.2. Wymiarowanie

Oznaczenia:

S - SZEROKOŚĆ WNĘKI

M - WYSOKOŚĆ WNĘKI

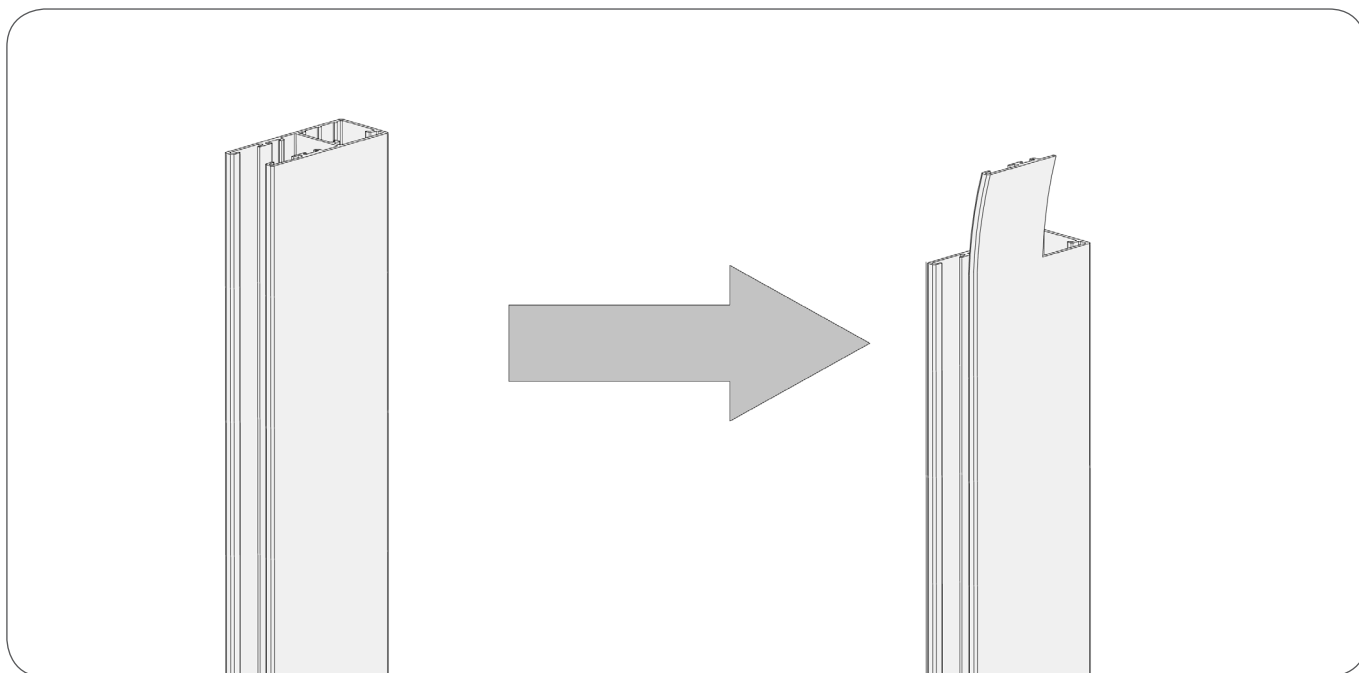
⚠ Sprawdzić zgodność wymiarów miejsca montażu kraty.



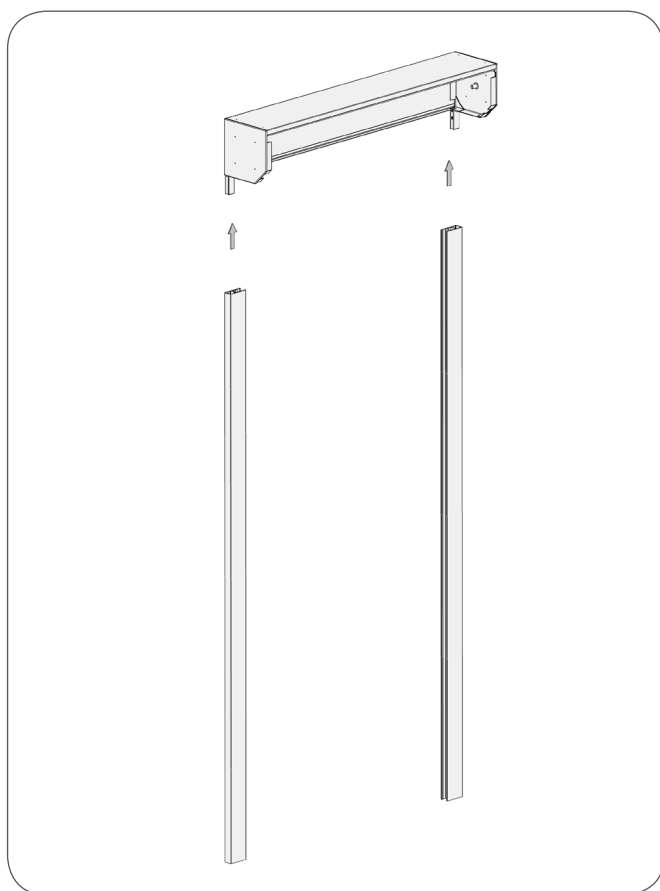
## 4. SCHEMAT MONTAŻU

### 4.1. Krata zwijana w skrzynce

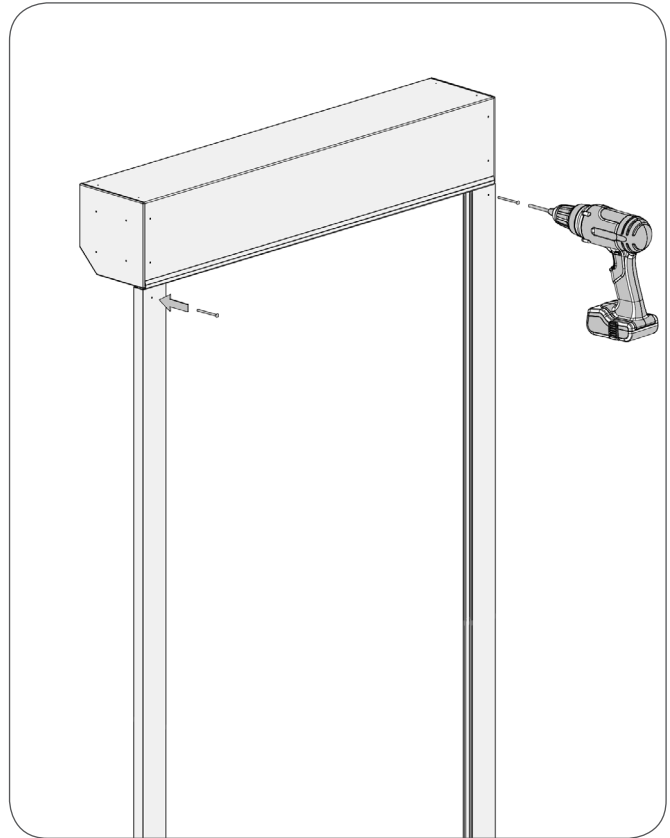
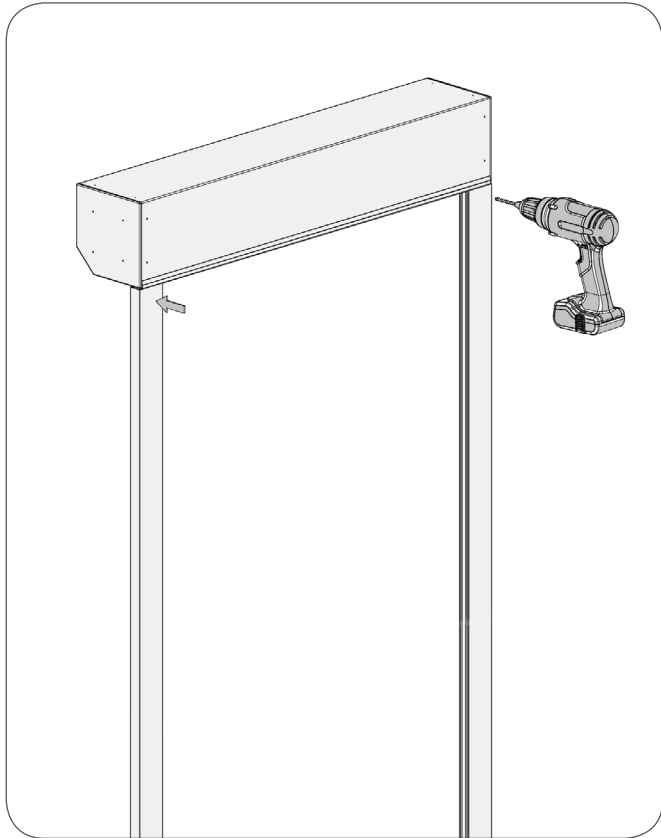
a) Rozkloszowanie prowadnic



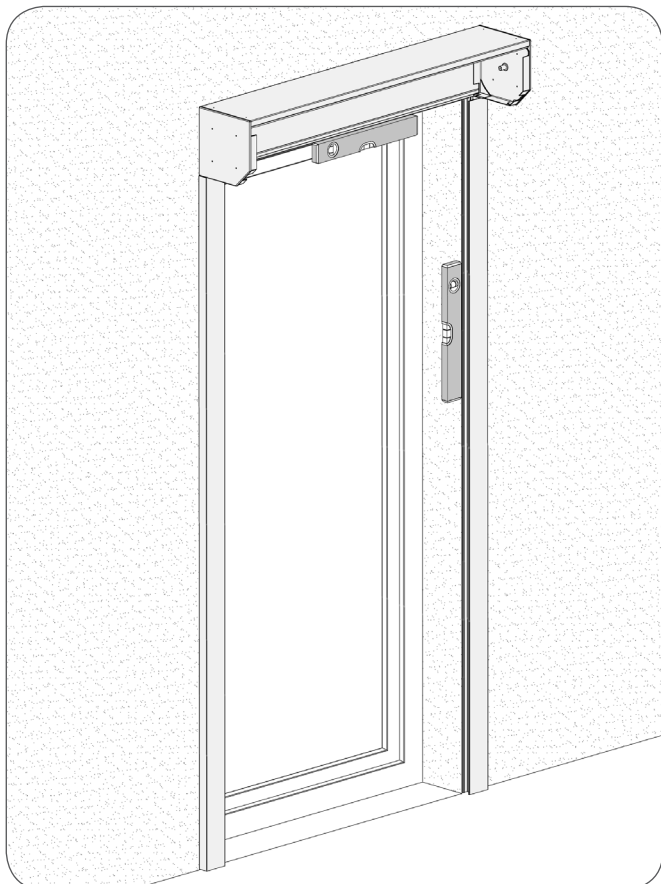
b) Nałożyć skrzynkę na prowadnice.



c) Wywiercić otwory w miejscu połączenia i zanitować lub skręcić.

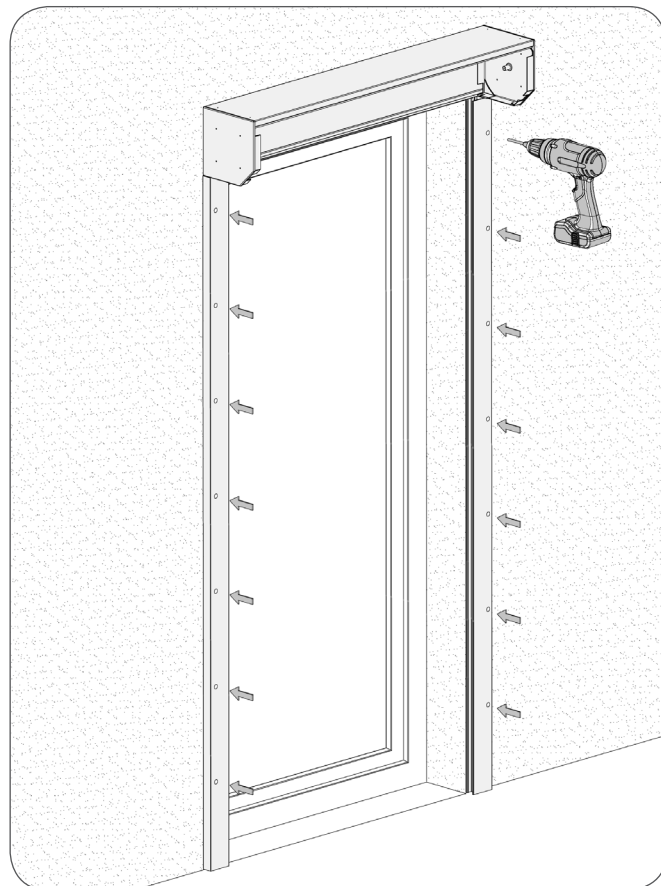
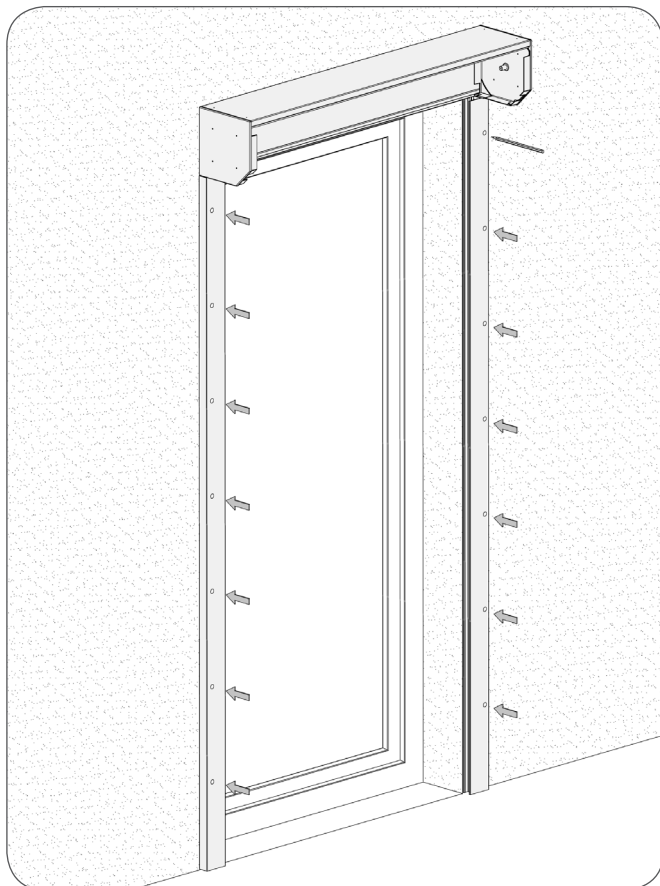


d) Przyłożyć prowadnice i sprawdzić prostokątność.

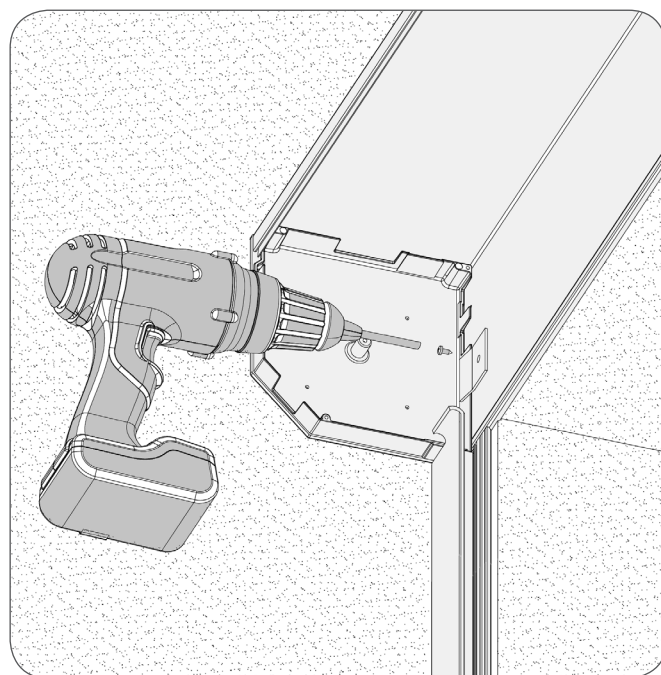
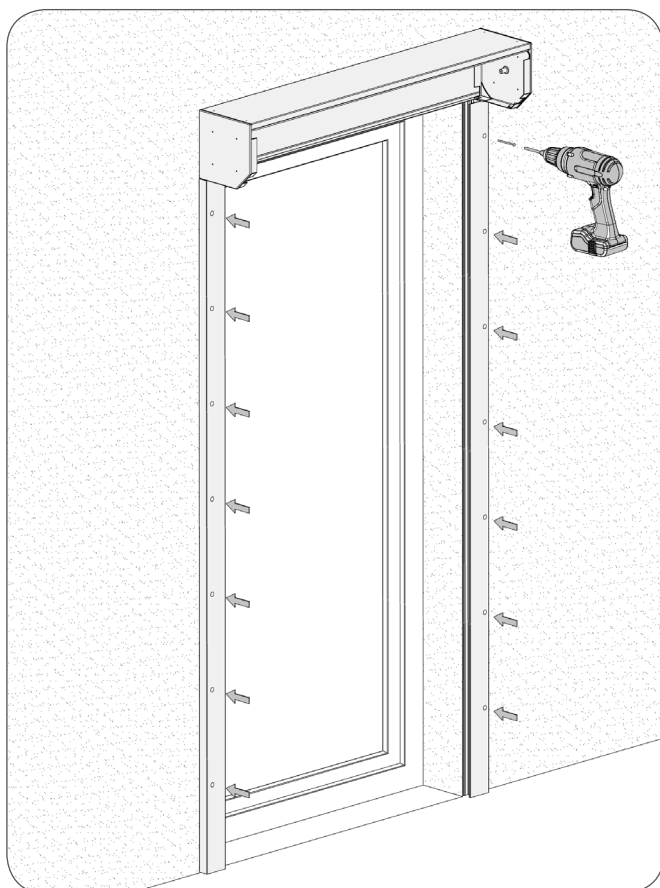




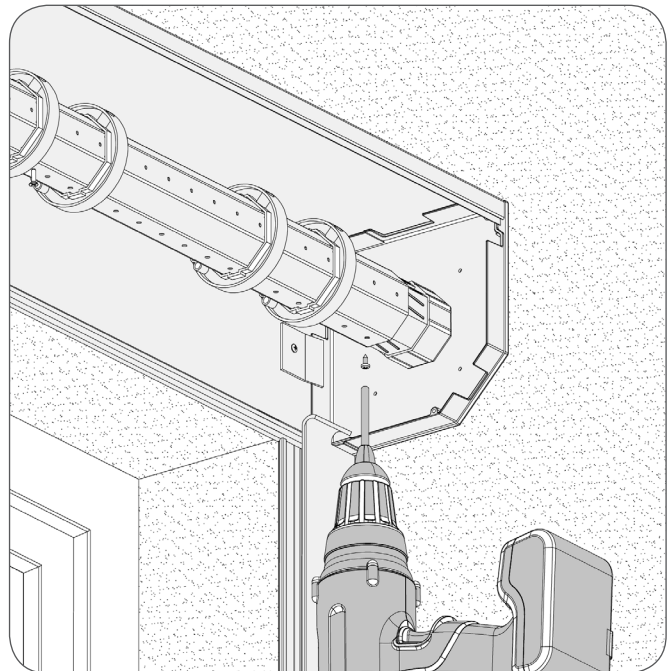
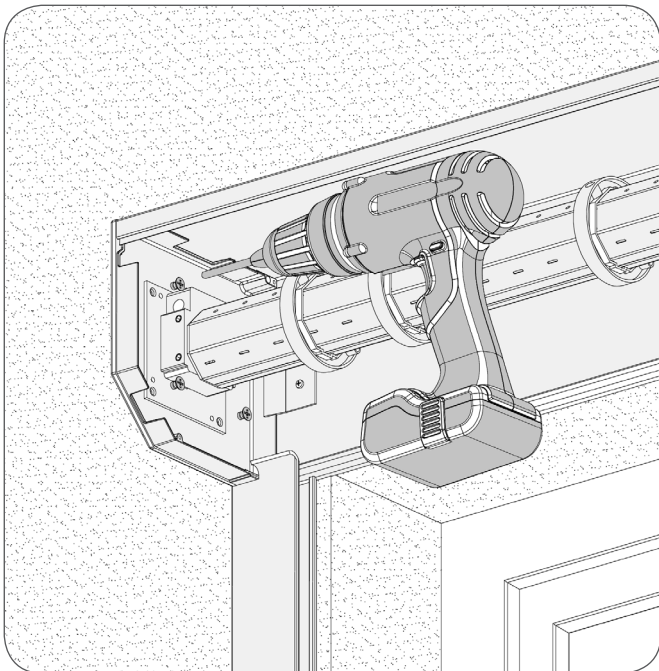
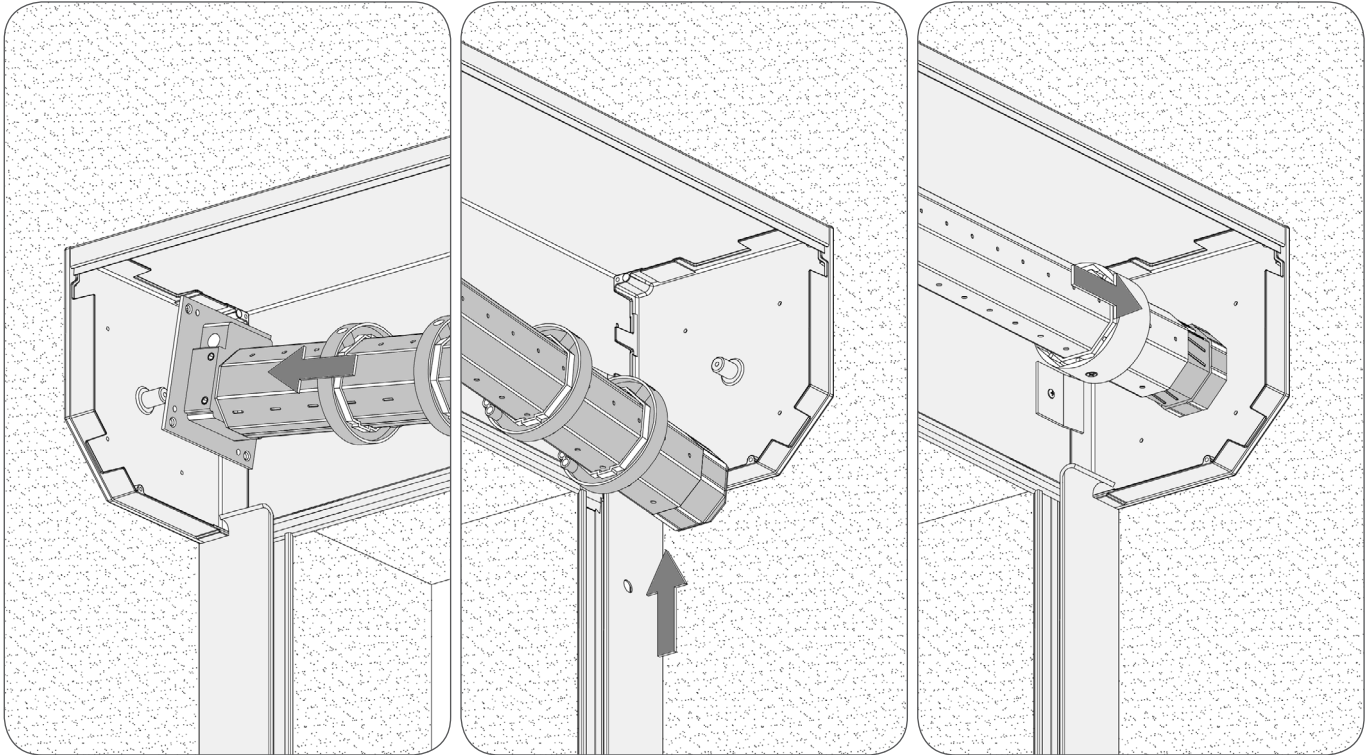
e) Odnaczyć i wywiercić otwory.



f) Przykręcić prowadnice i skrynkę.

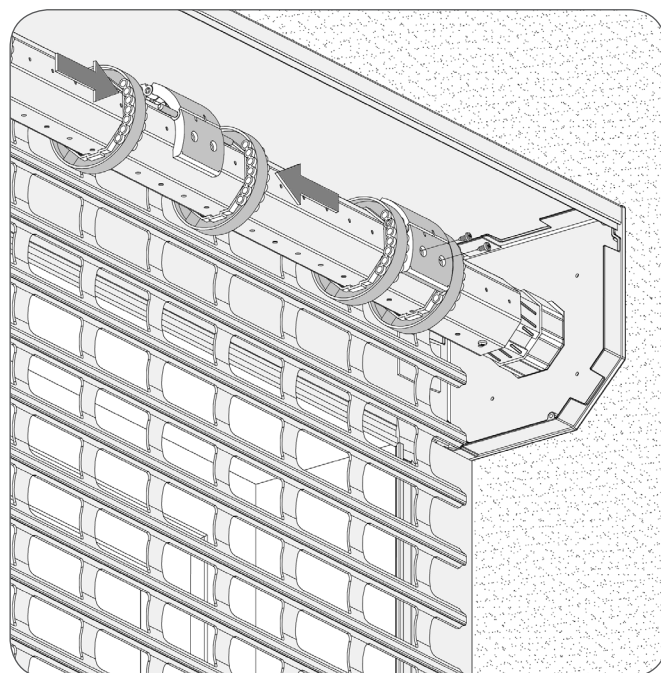
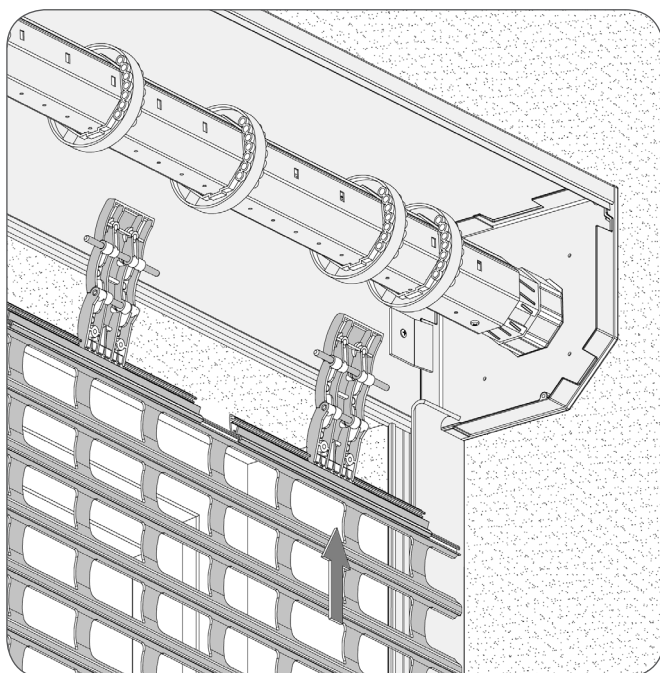


g) Włożyć uzbrojoną rurę.



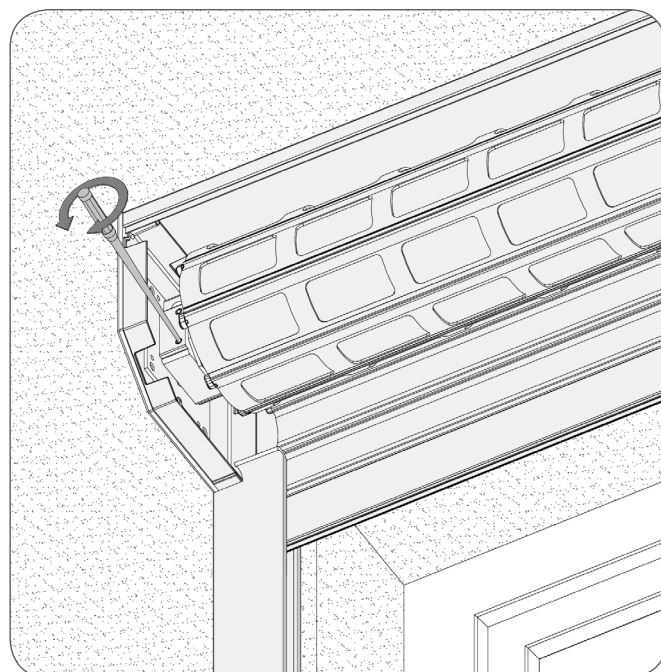
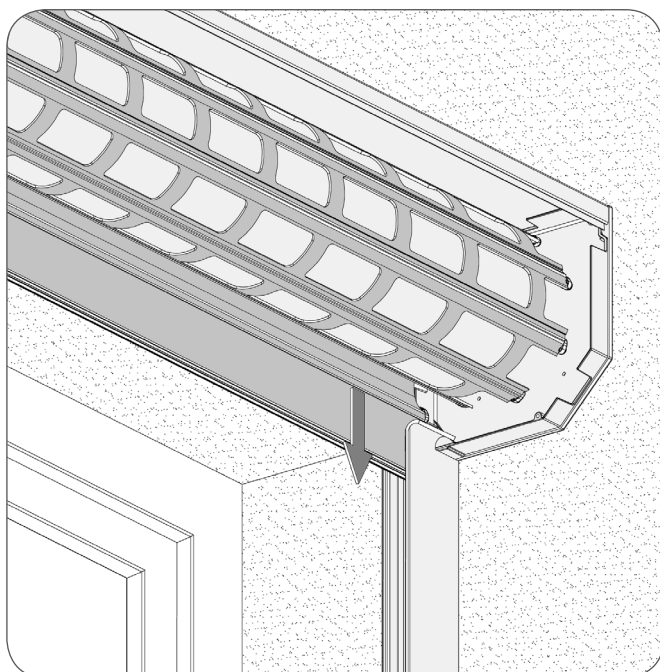


h) Spiąć wieszaki z pierścieniami i i skręcić z rurą.

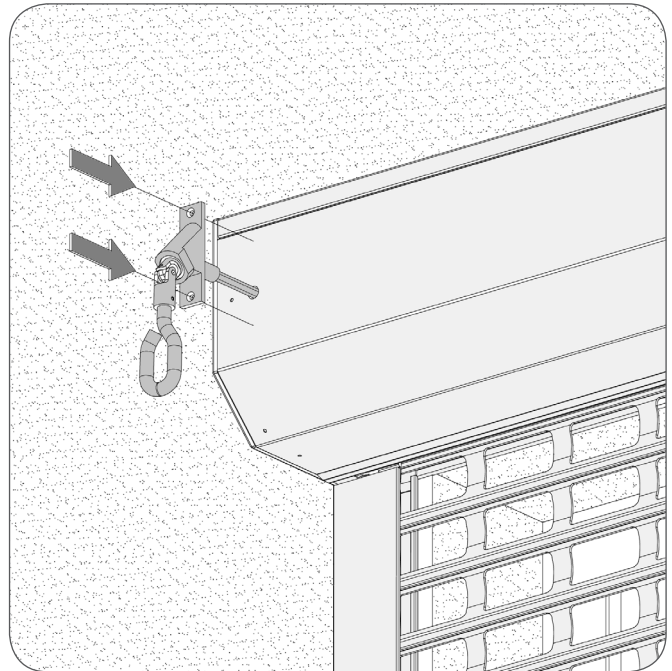
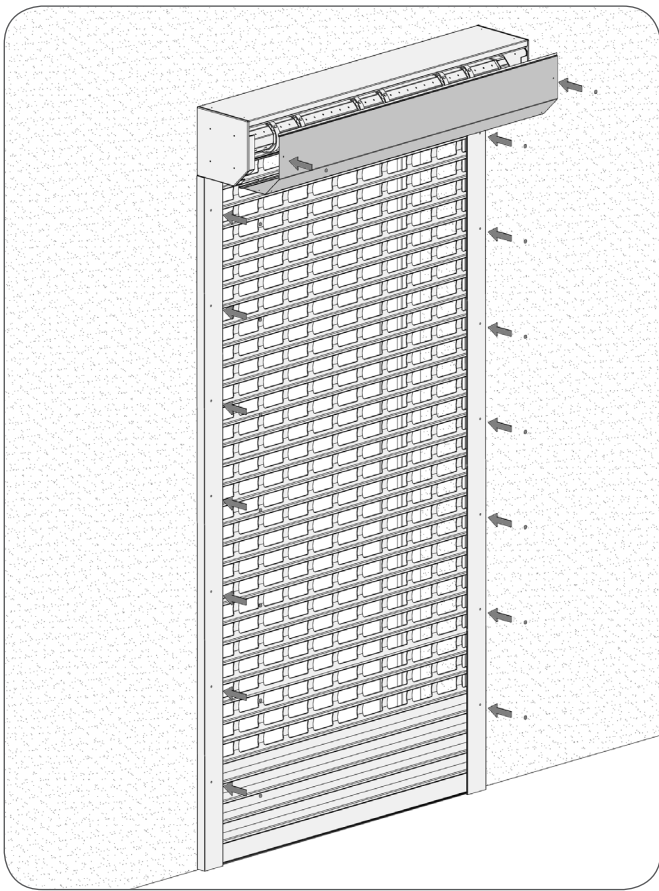


 Podczas skręcania wieszaków należy zachować szczególną ostrożność, aby nie wkręcić się w silnik.

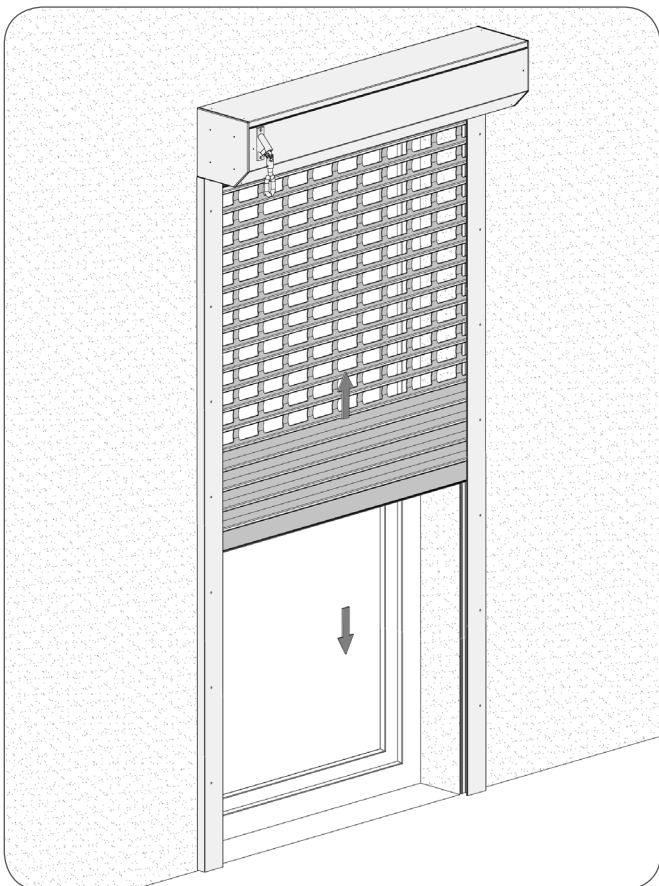
i) Nawinąć pancierz, włożyć listwę dolną w prowadnice oraz ustawić pozycje krańcowe.



j) Zamknąć skrzynkę i założyć zatyczki. Zamontować awaryjny napęd ręczny.



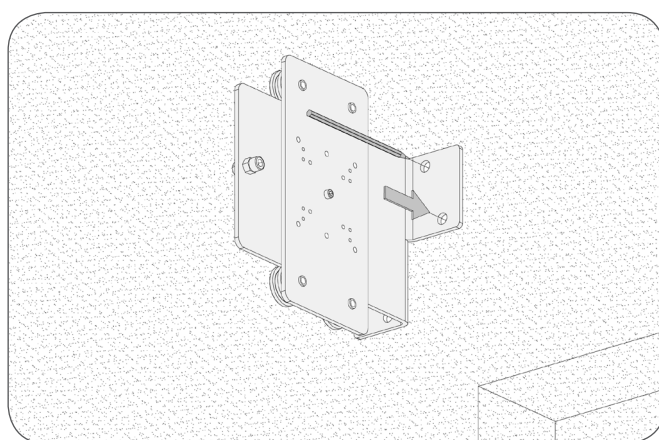
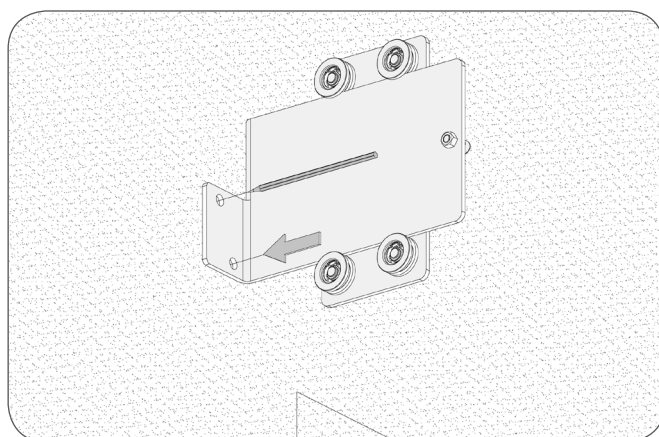
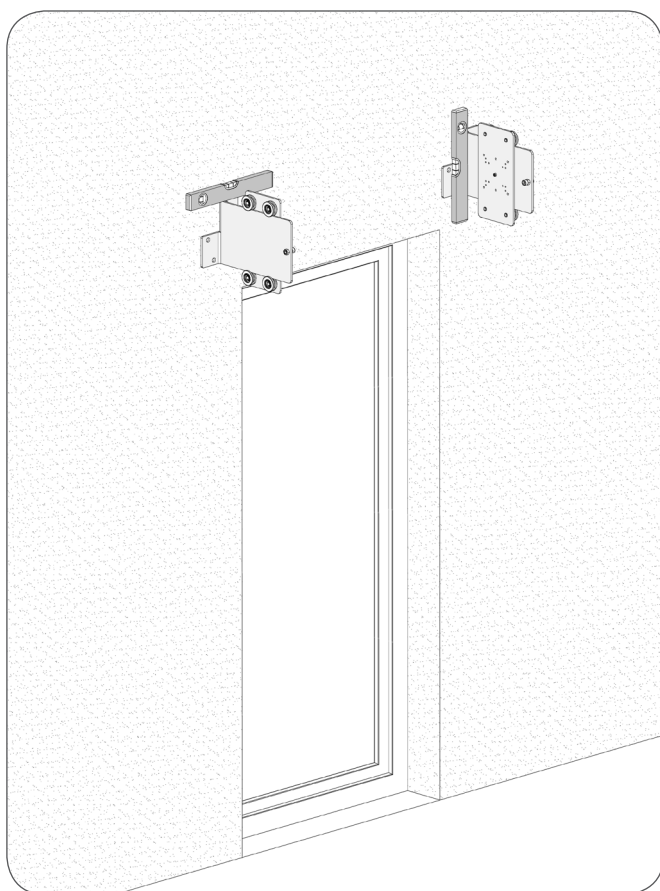
k) Sprawdzić działanie napędu elektrycznego oraz awaryjnego napędu ręcznego.



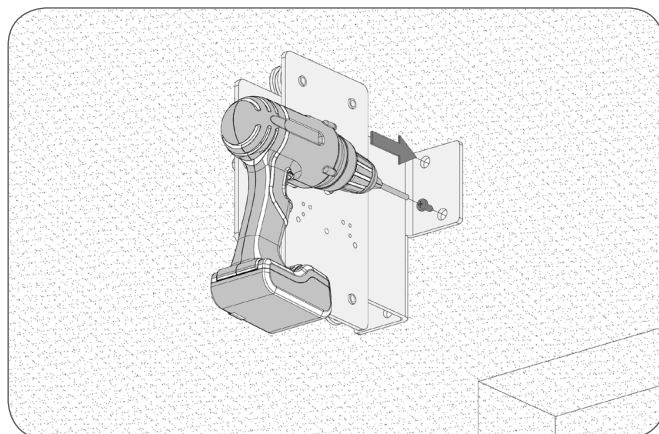
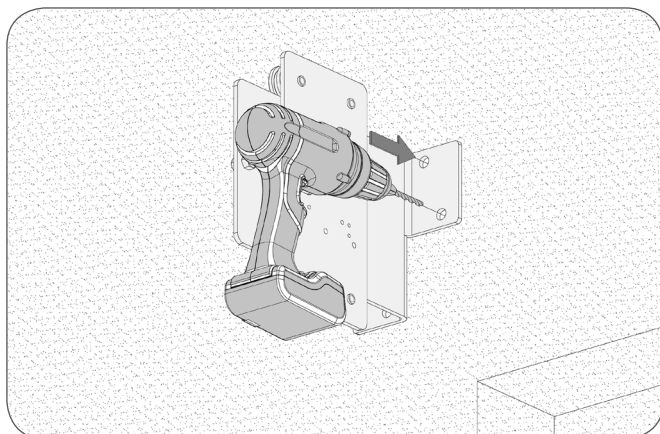


**4.2. Krata zwijana na konsoli KNB**

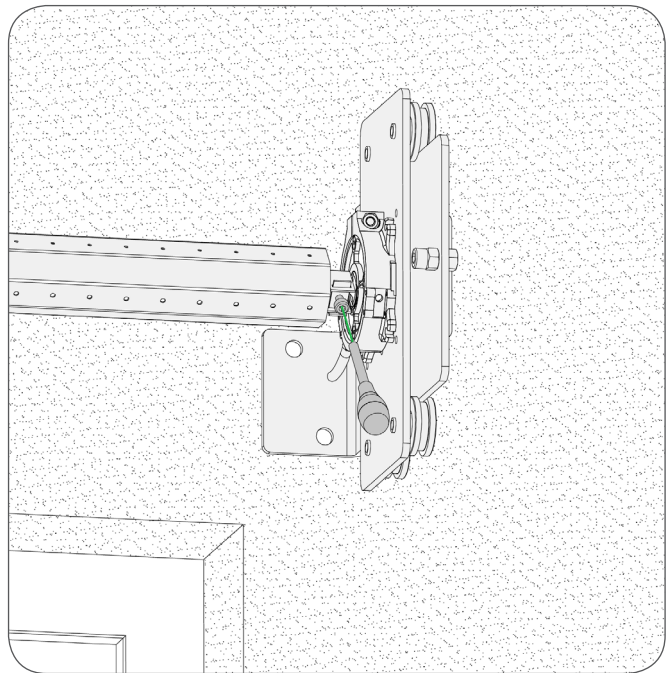
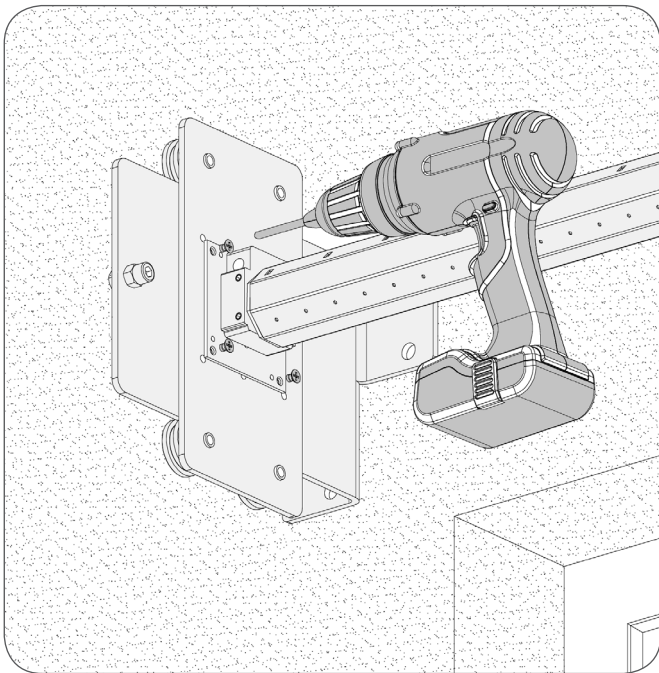
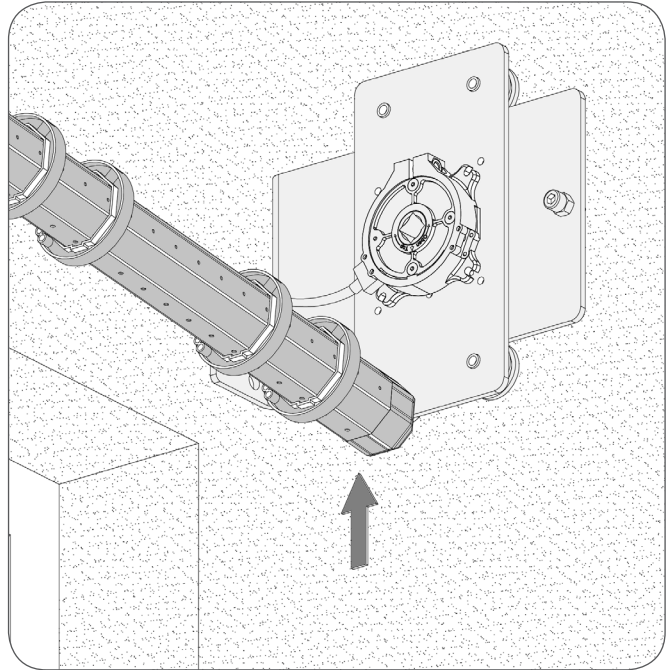
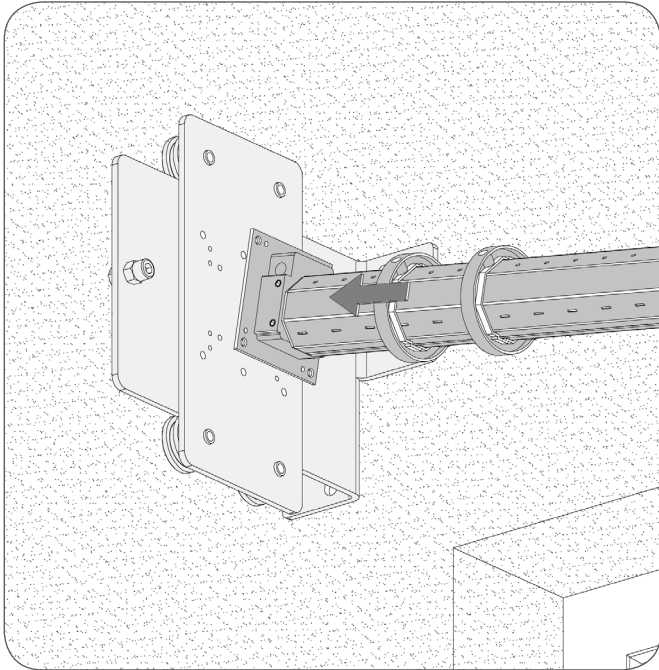
a) Przyłożyć konsolę, sprawdzić prostopadłość i odznaczyć otwory.



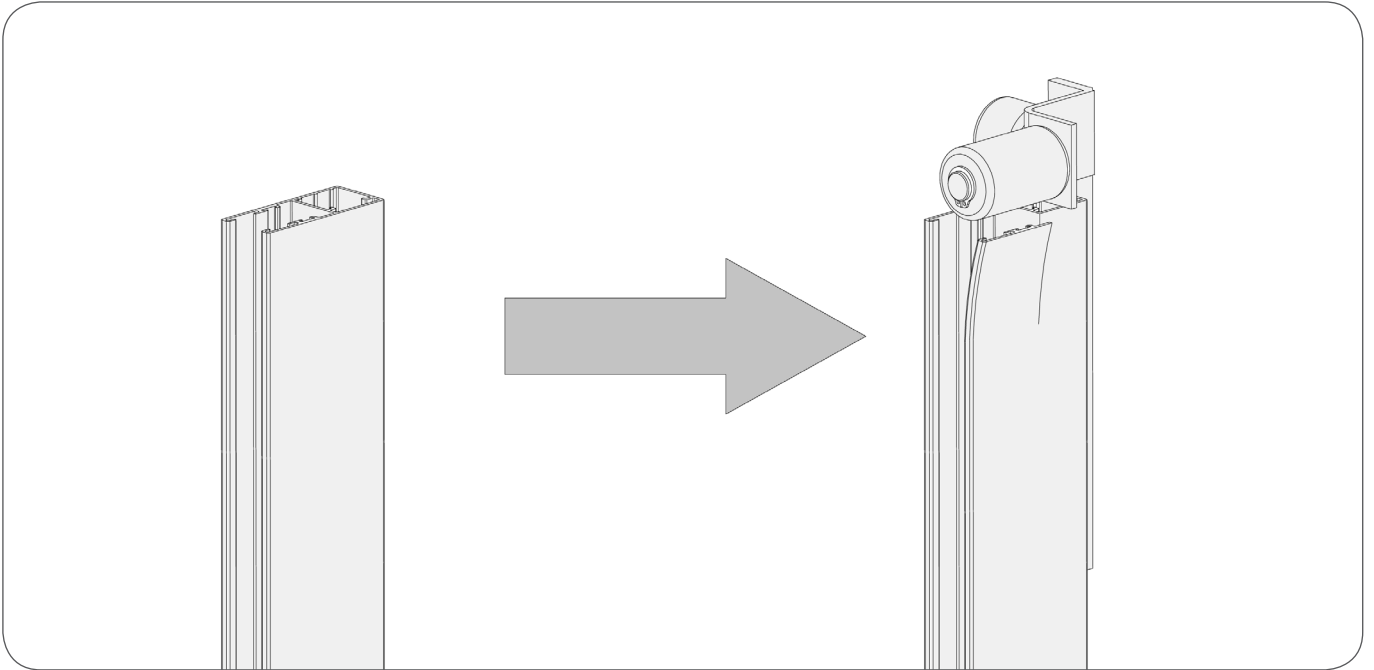
b) Wywiercić otwory i przykręcić konsolę.



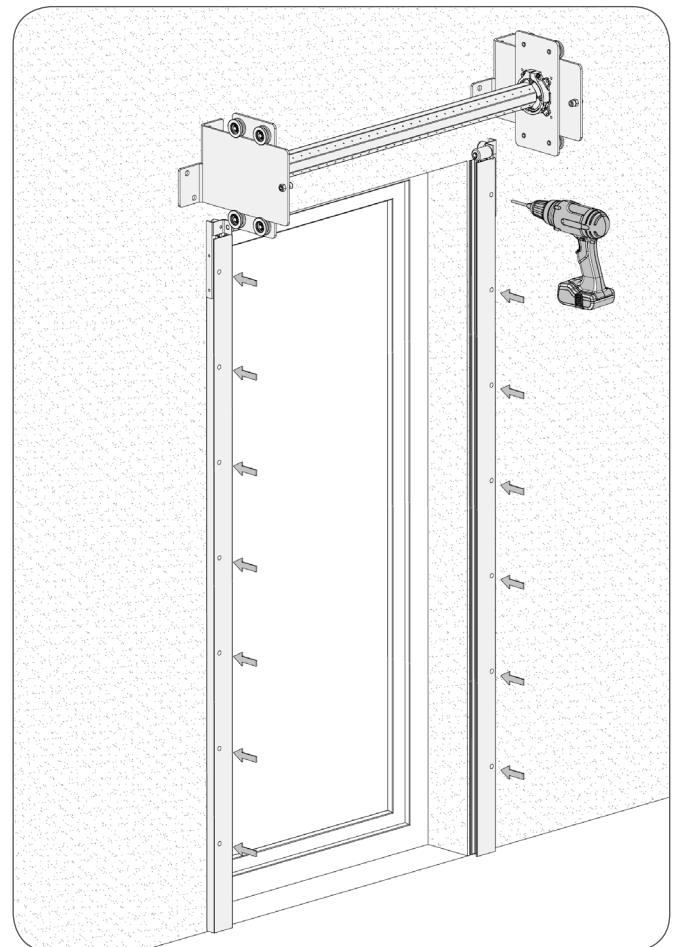
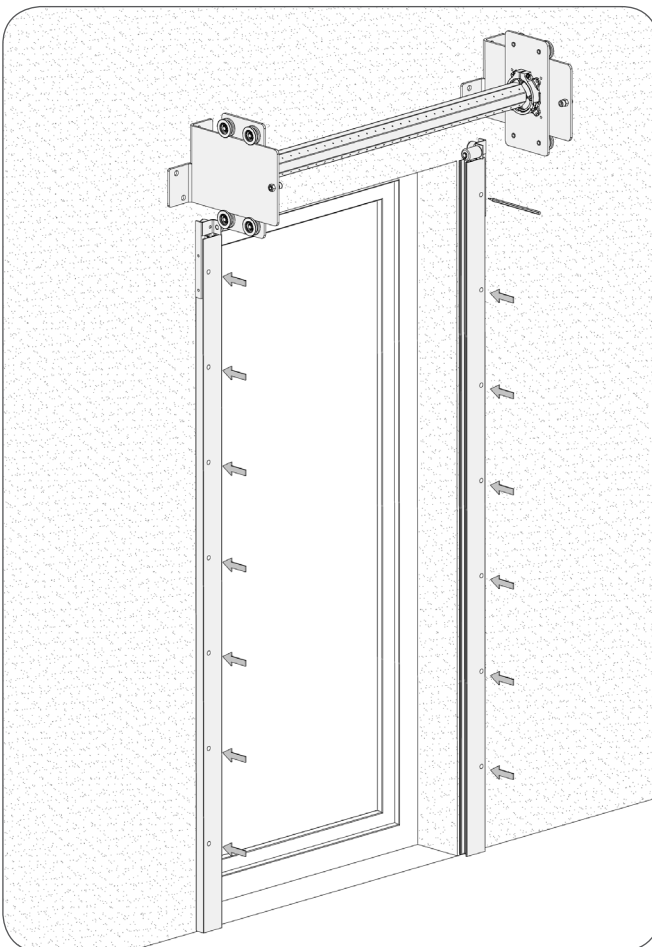
c) Włożyć uzbrojoną rurę.



d) Rozkloszować prowadnice i przykręcić rolki.

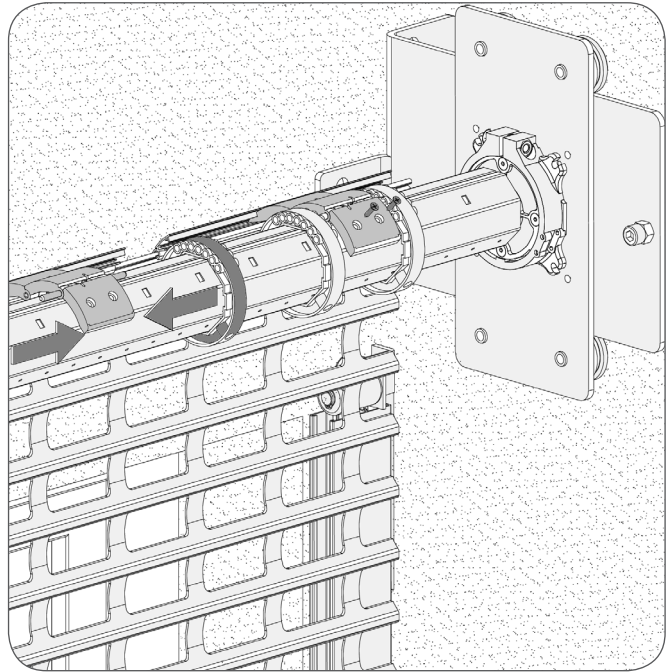
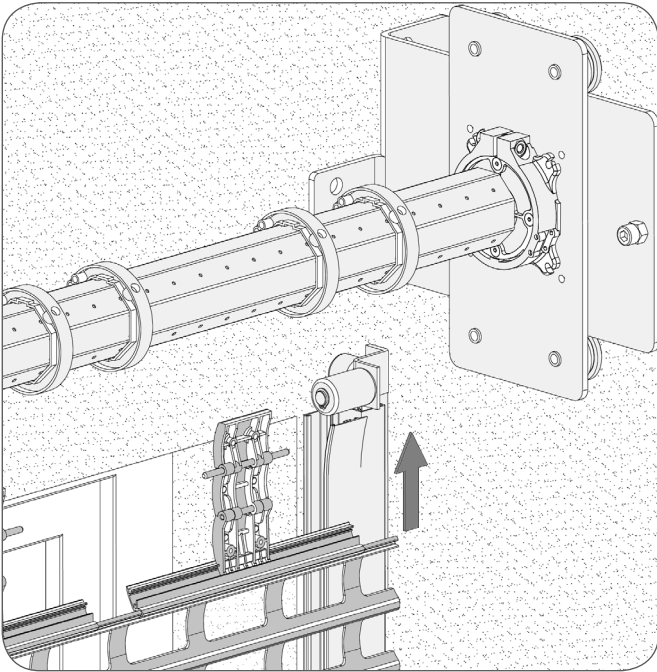


e) Odznaczyć i wywiercić otwory. Przykręcić prowadnice.



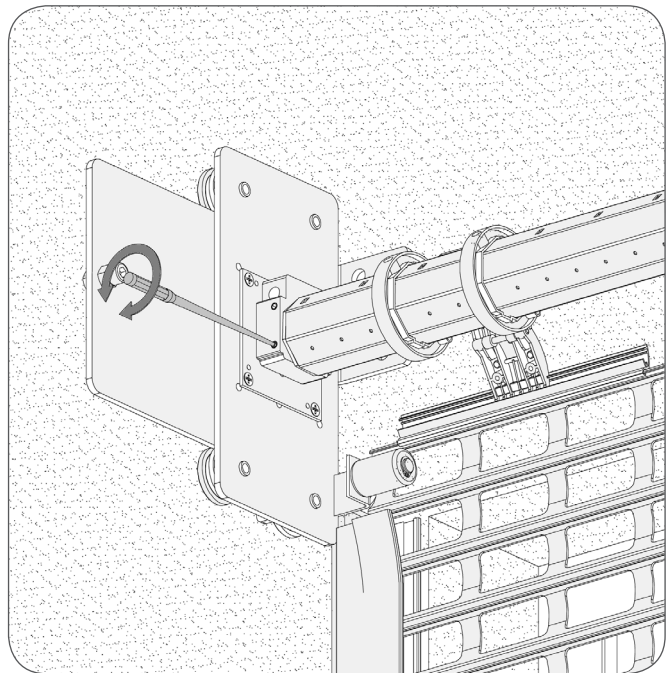
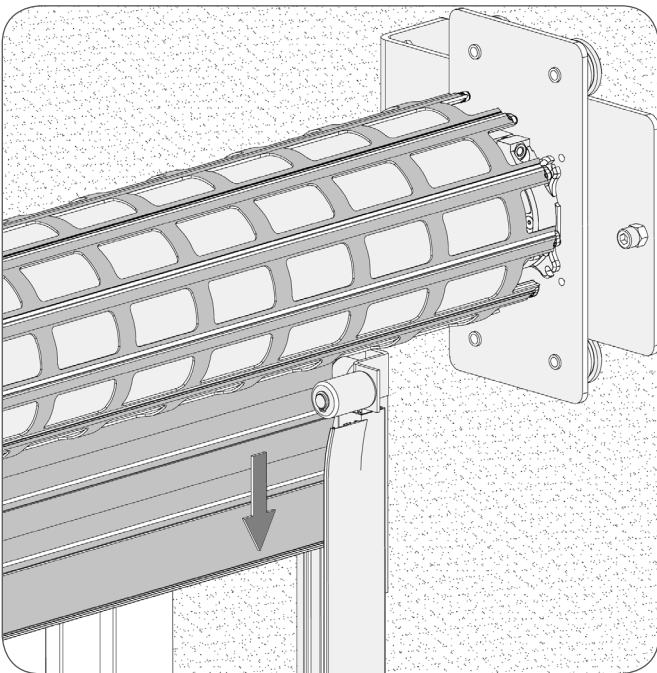


f) Spiąć wieszaki z pierścieniami i skrócić z rurą.



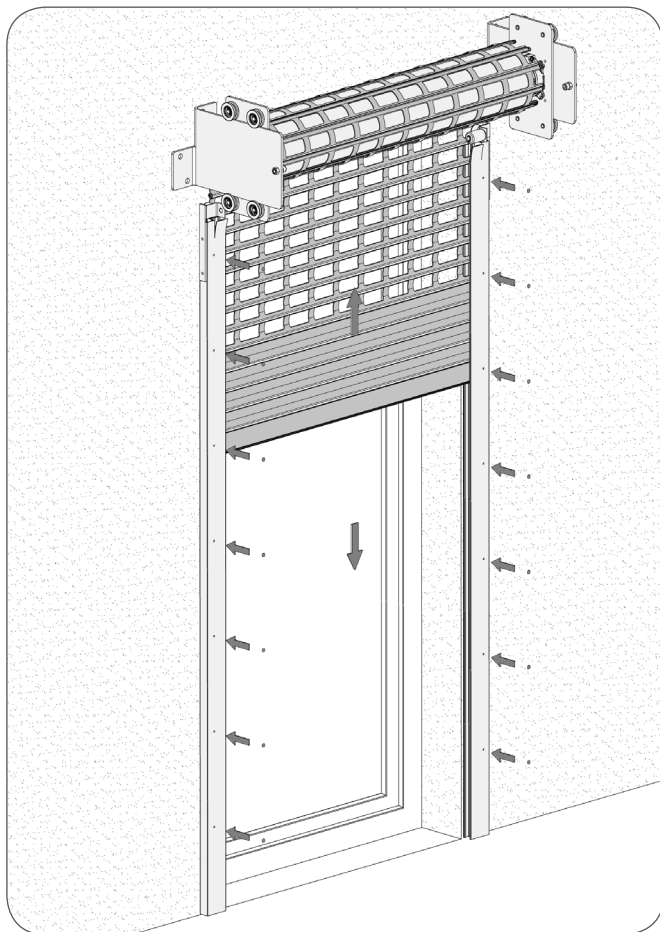
⚠ Podczas skręcania wieszaków należy zachować szczególną ostrożność, aby nie wkręcić się w silnik.

g) Nawinąć pancierz, włożyć listwę dolną w prowadnice oraz ustawić pozycje krańcowe.





h) Założyć zatyczki i sprawdzić działanie napędu elektrycznego oraz awaryjnego napędu ręcznego.





# ALUPROF

**Centrala; Zakład w Bielsku-Białej:**

ul. Warszawska 158, 43-300 Bielsko-Biała, Polska,  
tel. +48 33 81 95 300, fax +48 33 82 20 512

**Zakład w Opolu:**

ul. Gosławicka 3, 45-446 Opole, Polska,  
tel. +48 77 40 00 000, fax +48 77 40 00 006  
e-mail: [aluprof@aluprof.eu](mailto:aluprof@aluprof.eu)

**BKR\_m**  
Zastrzegamy sobie prawo do zmian technicznych.  
Stan na dzień 2021.09.21